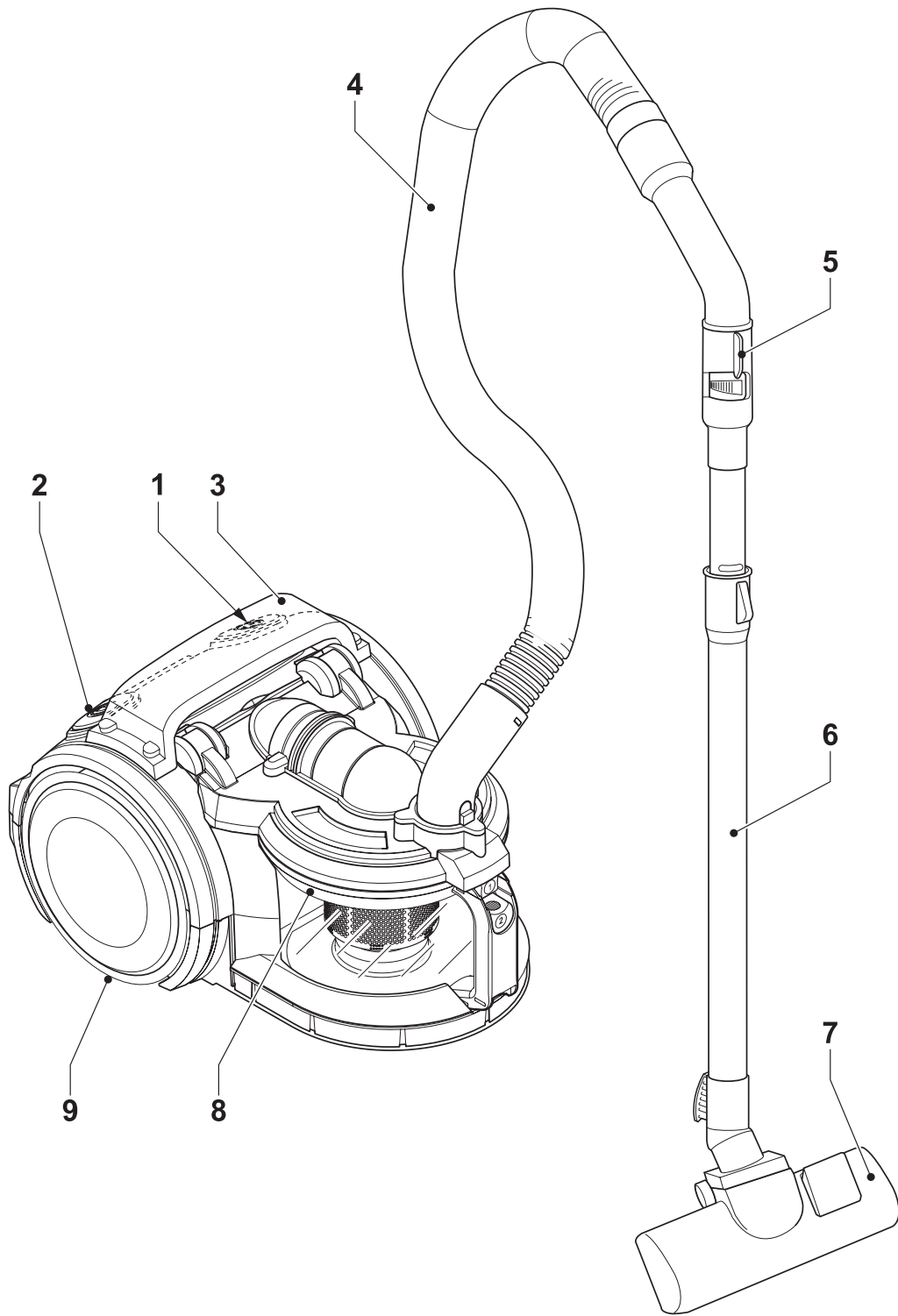


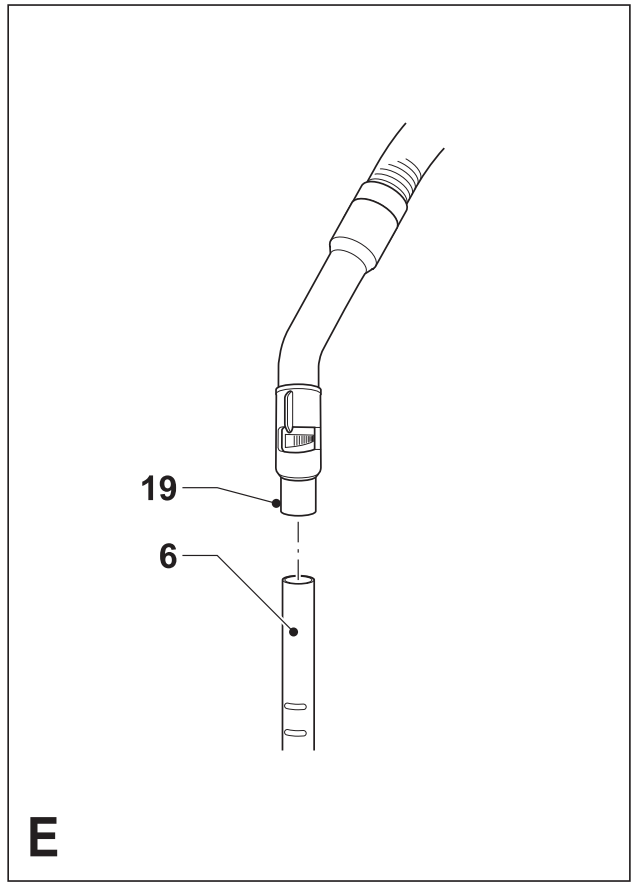
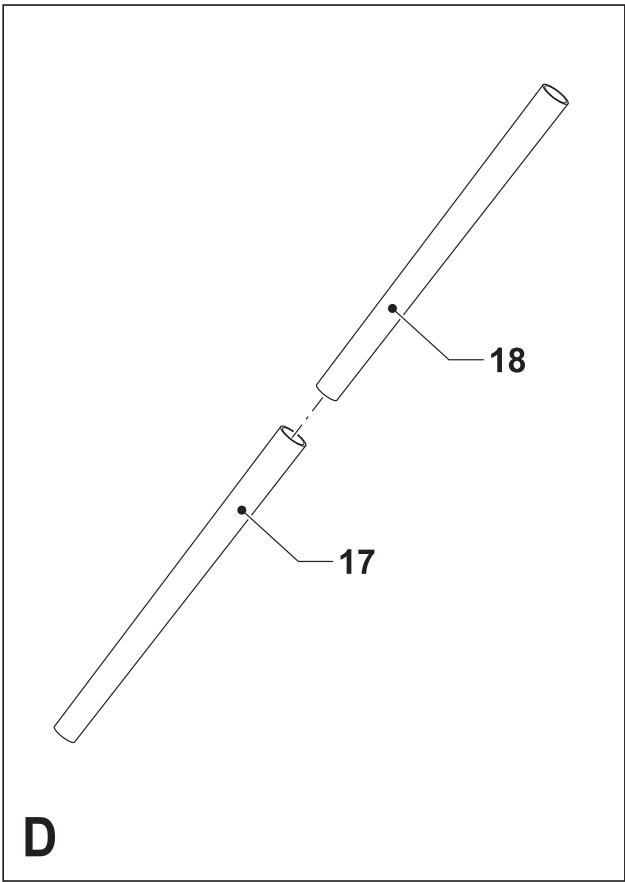
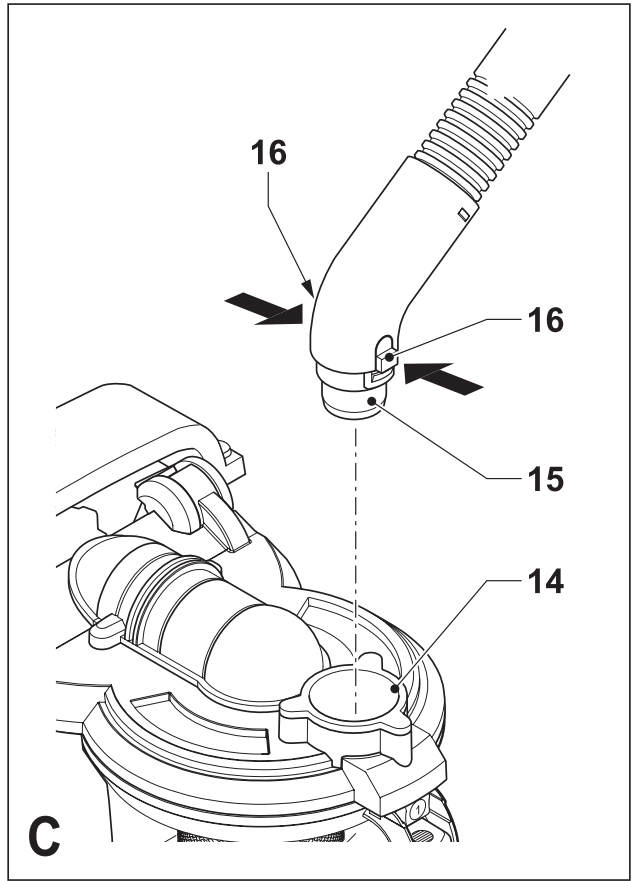
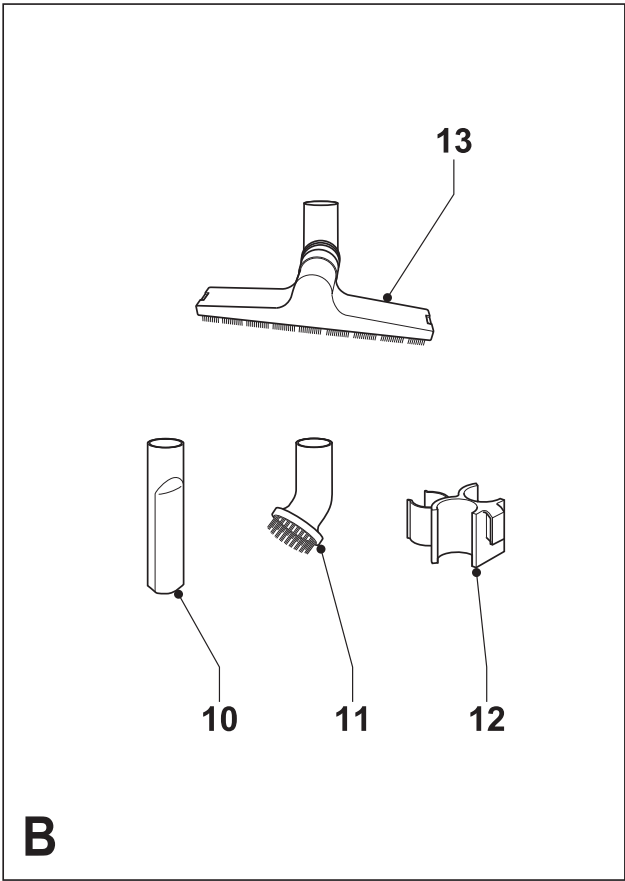
***Upozornění !
Určeno pro kutily.***

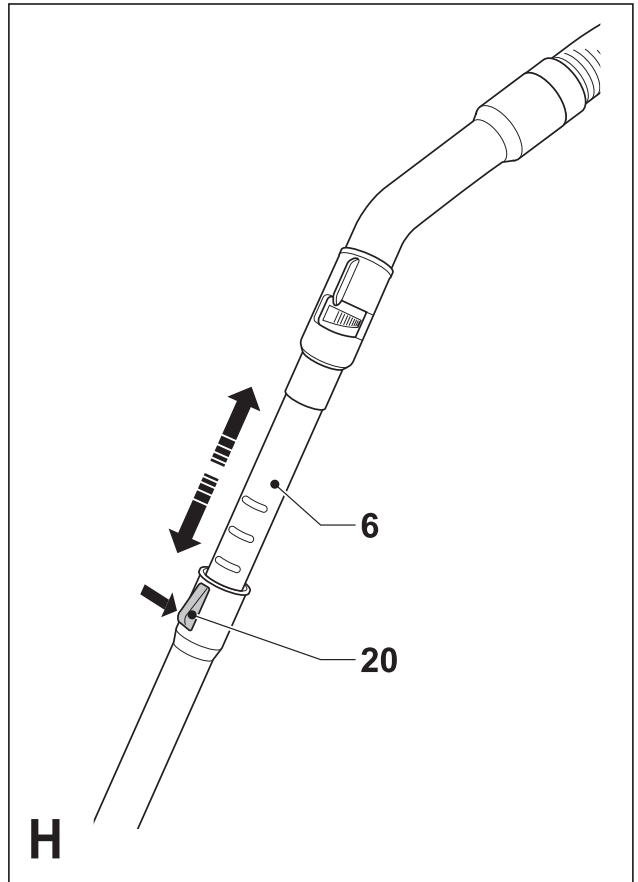
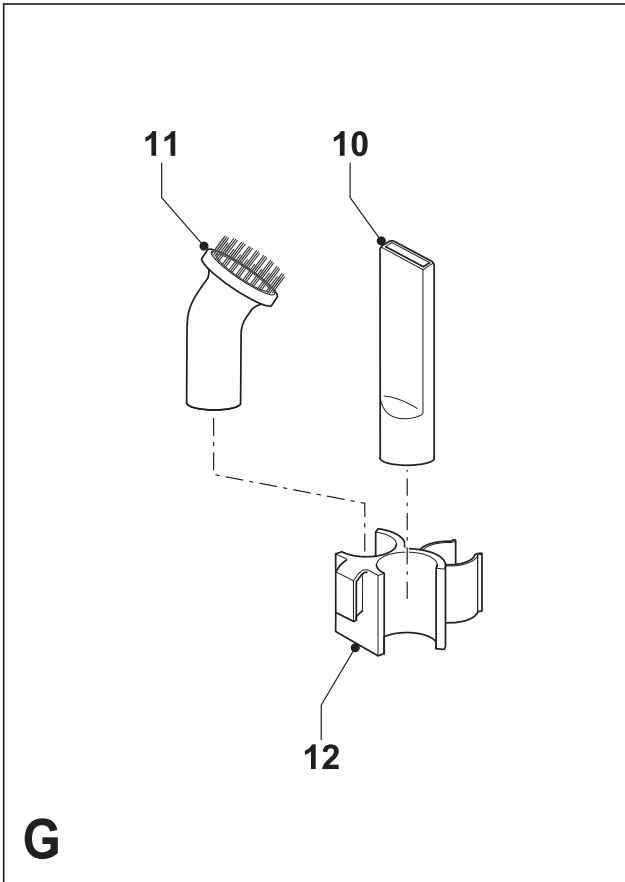
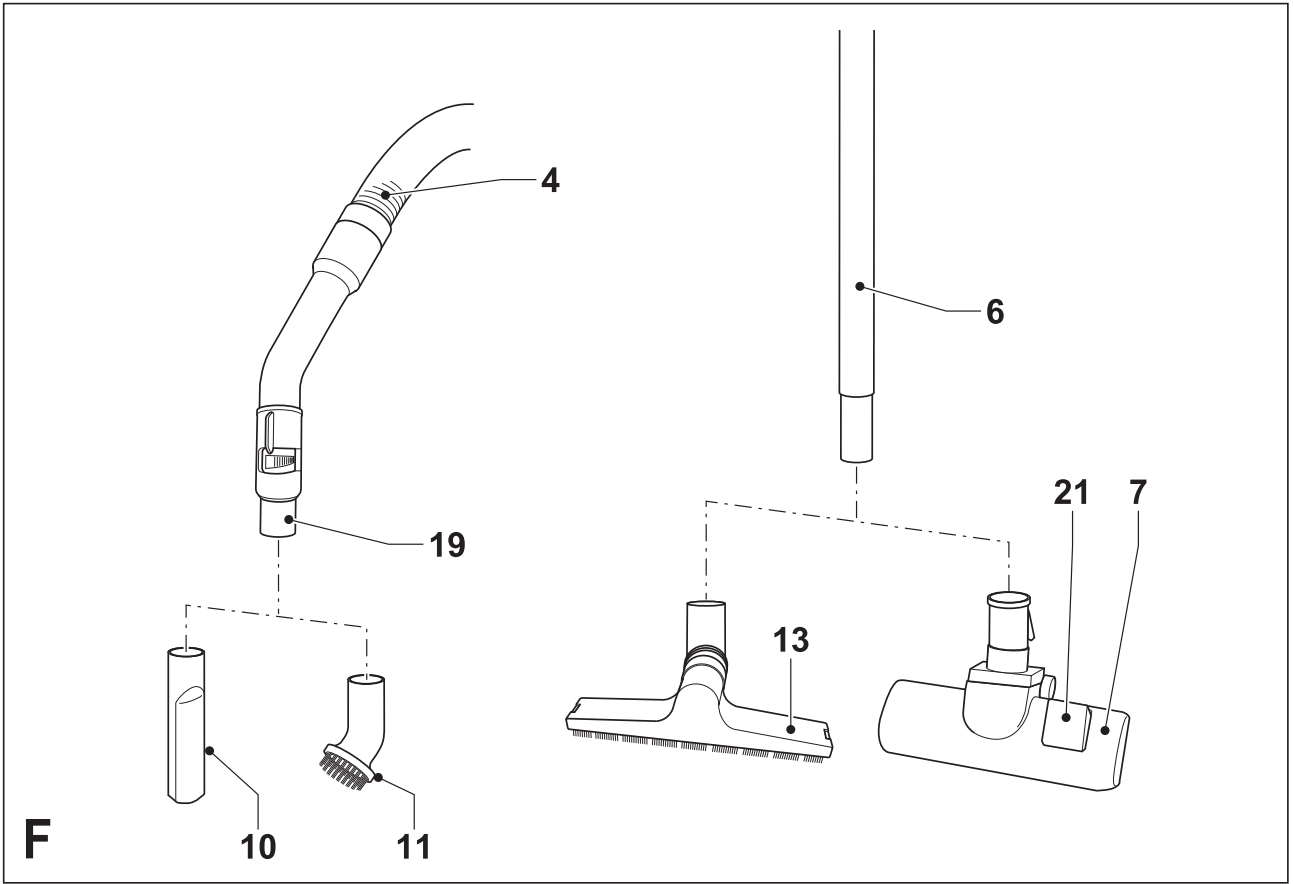
504606-90 CZ

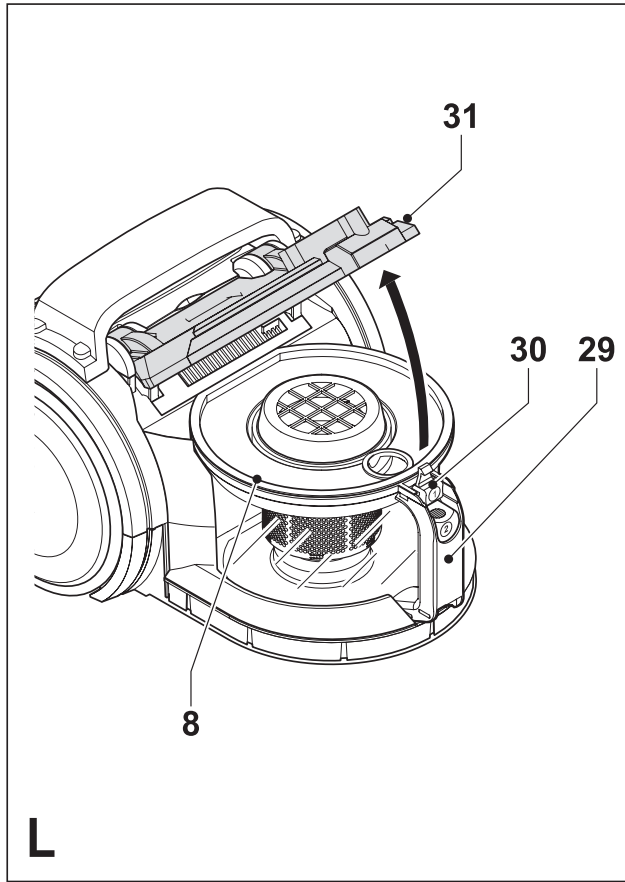
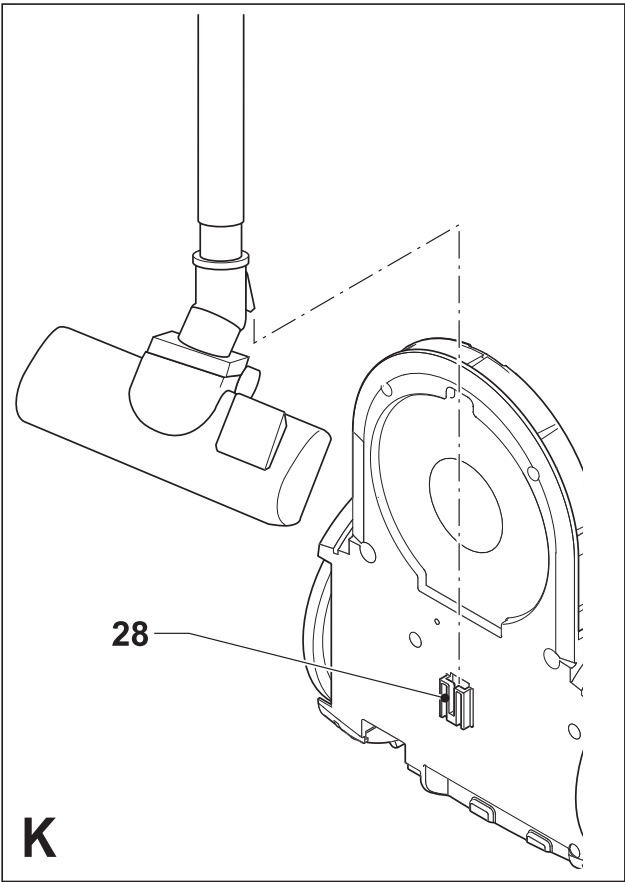
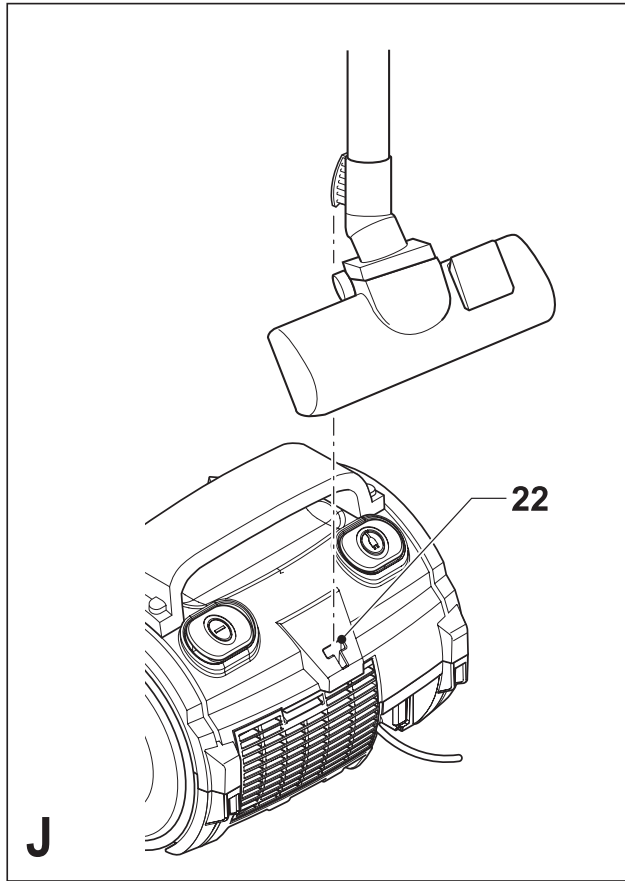
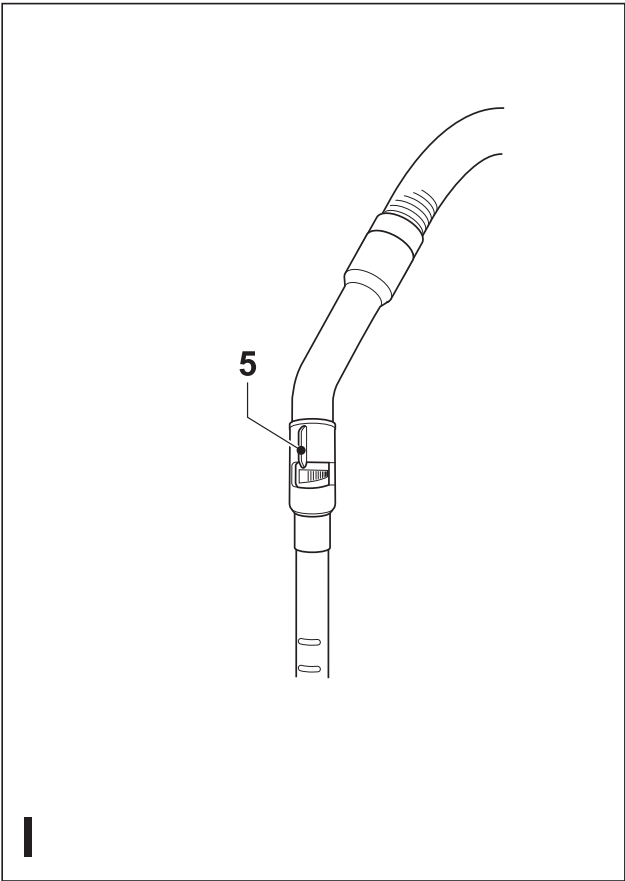
**VO1700
VO1710**

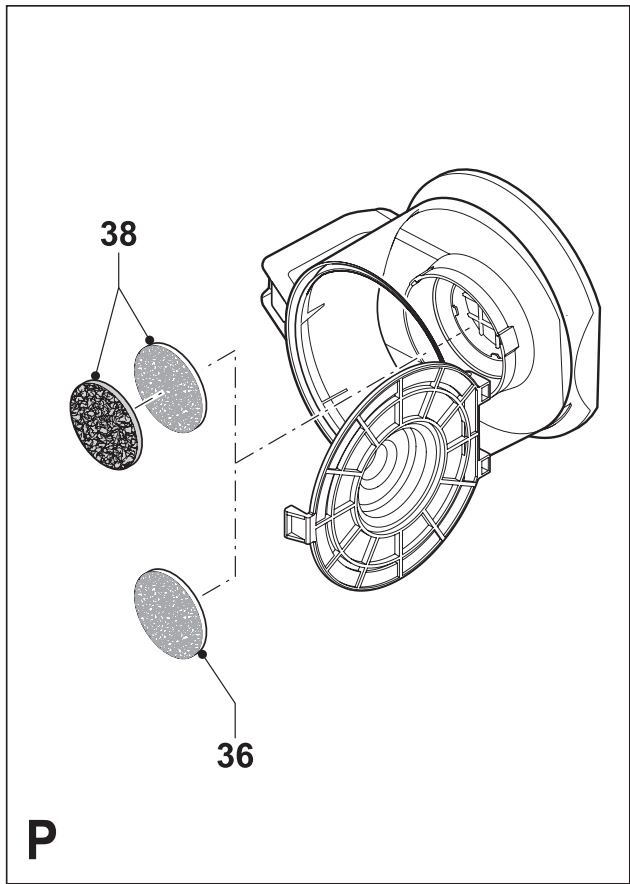
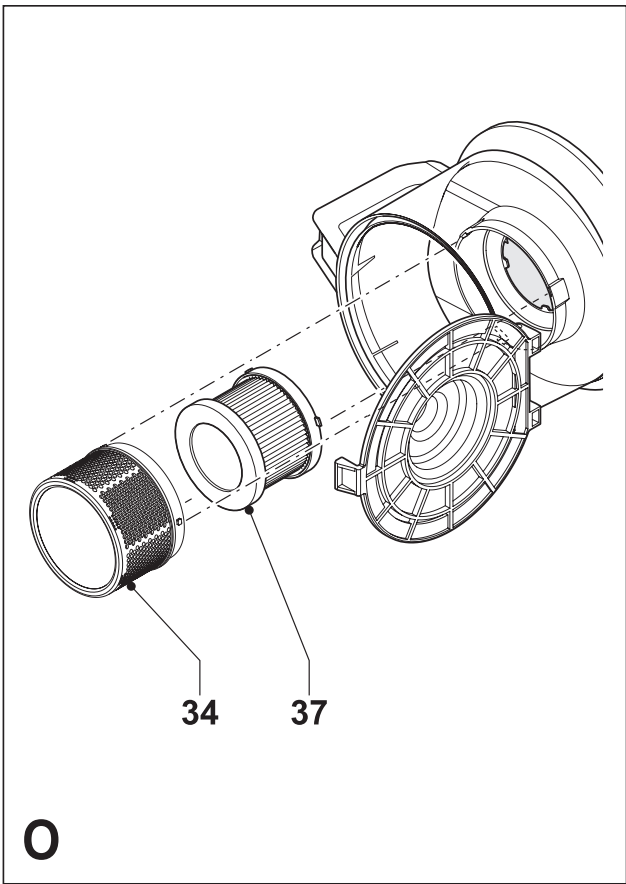
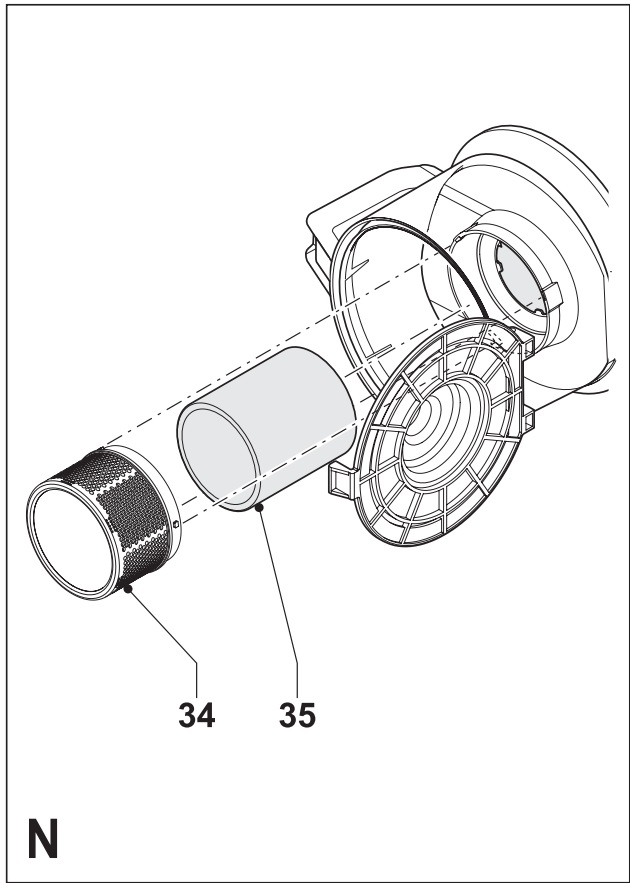
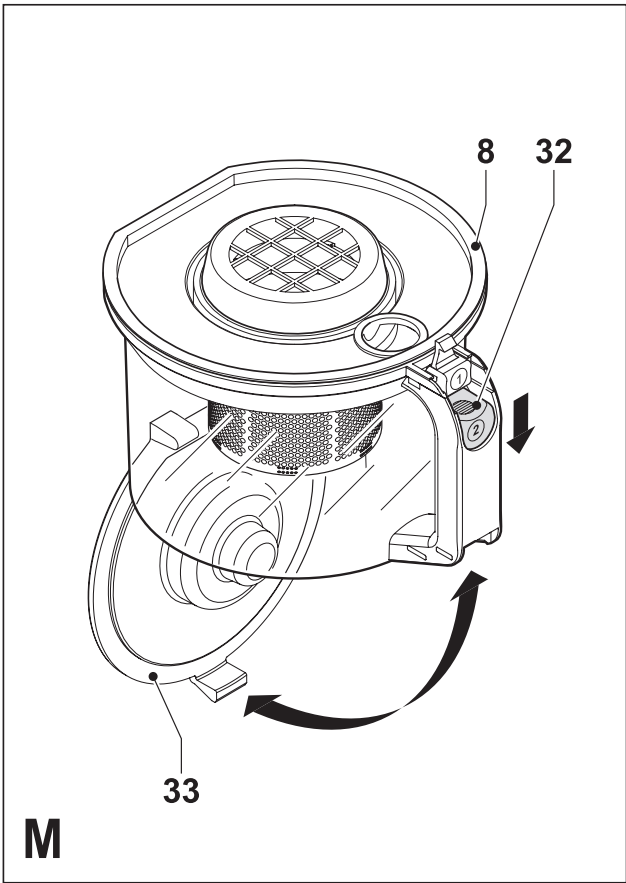


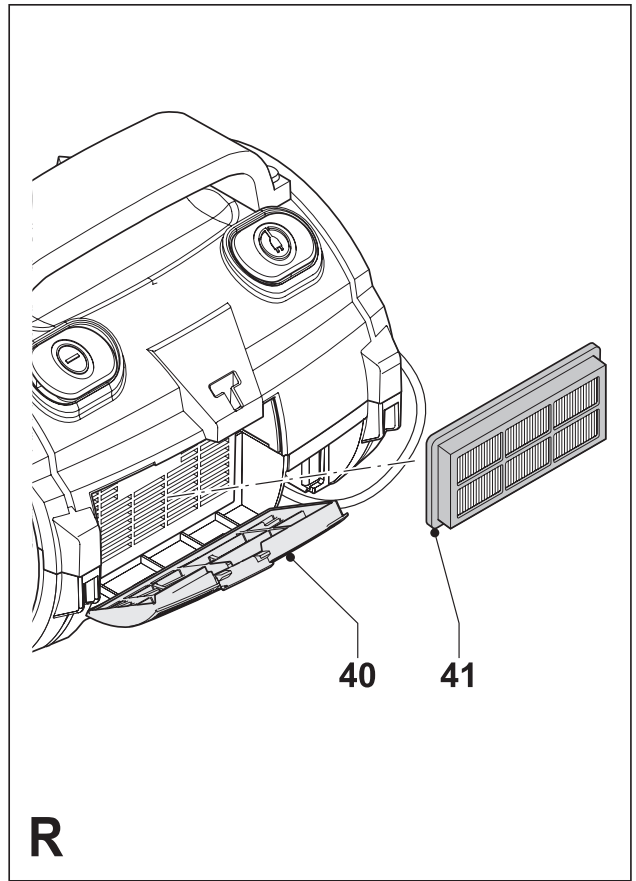
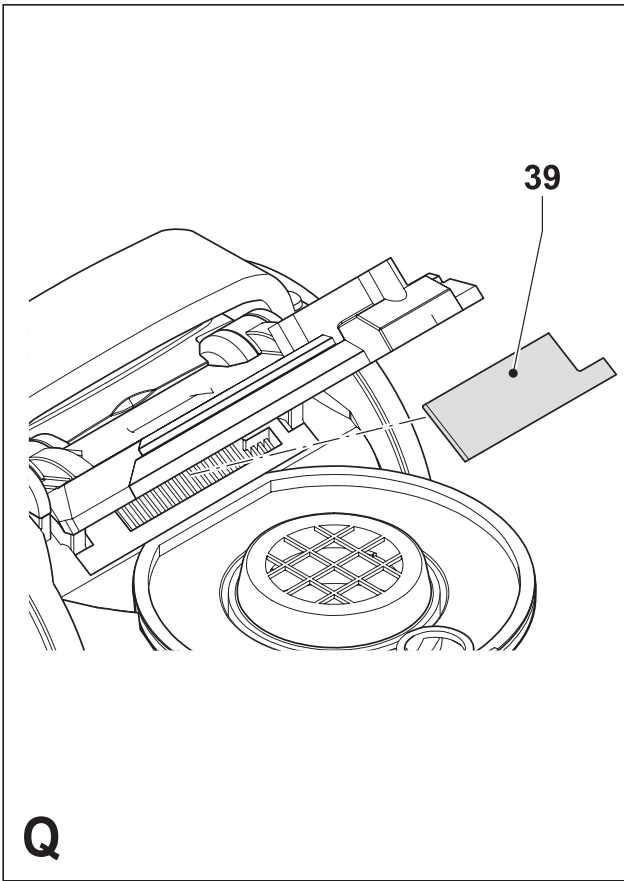
A











Použití výrobku

Váš vysavač Black & Decker je určen k suchému vysávání. Tento výrobek je určen pouze pro spotřebitelské použití v domácnostech.

Bezpečnostní pokyny

- **Varování!** Při použití elektrického nářadí napájeného kabelem by měly být vždy dodržovány základní bezpečnostní pokyny, včetně následujících, abyste snížili riziko vzniku požáru, riziko úrazu elektrickým proudem nebo jiného poranění a materiálních škod.
- Před použitím tohoto výrobku si řádně prostudujte celý návod.
- Použití tohoto přístroje je popsáno v tomto návodu. Použití jiného příslušenství nebo přídatného zařízení a provádění jiných pracovních operací než je doporučeno tímto návodem, může způsobit poranění obsluhy.
- Tento návod uschovejte pro případné další použití.

Použití výrobku

- Než přístroj připojíte k elektrické zásuvce nebo jej odpojíte se ujistěte, zda je vypnut.
- Při používání přístroje buďte vždy obezřetní.
- Nepoužívejte vysavač ve venkovním prostředí.
- Nikdy neodpojujte napájecí kabel od zásuvky taháním nebo šubáním. Kabel pokládejte tak, aby nepřecházel přes ostré hrany nebo se nedotýkal horkých a mastných povrchů.
- Pokud se během používání napájecí kabel poškodí, okamžitě vypojte zařízení z elektrické zásuvky ve zdi. Nedotýkejte se napájecího kabelu, pokud je dosud zapojen v elektrické zásuvce.
- Přístroj odpojte od elektrické zásuvky pokud jej nepoužíváte, před nasazováním či snímáním jeho součástí a před jeho čištěním.

Bezpečnost jiných osob

- Nedovolte používat přístroj dětem ani jiným osobám, které nejsou seznámeny s těmito pokyny.
- Nedovolte dětem, ostatním osobám nebo zvířatům, aby se dostaly do blízkosti pracovního prostoru nebo se dotýkaly nářadí a přívodních kabelů. Přísný dohled je vyžadován, pokud je přístroj používán v blízkosti dětí.

Po použití

- Přístroj vypněte a odpojte od elektrické zásuvky pokud jej ponecháte bez dozoru nebo před výměnou, čištěním nebo kontrolou kterýchkoliv jeho částí.
- Není-li zařízení používáno, mělo by být uschováno na suchém místě. K uloženému přístroji nesmí mít přístup děti.

Prohlídky a opravy

- Vždy před použitím zkontrolujte, zda není zařízení poškozeno nebo zda nemá vadné části. Zkontrolujte, zda nejsou jeho části rozbity a zda nejsou poškozeny spínače nebo jiné díly, které by mohly ovlivnit jeho provoz.
- Je-li jakákoliv část vysavače poškozena, nepoužívejte jej.

- Svěřte opravu všech poškozených nebo nefunkčních částí značkovému servisu.
- Před použitím napájecí kabel řádně prohlédněte, zda není poškozen nebo opotřebován.
- S přístrojem nepracujte, pokud jsou napájecí kabel nebo jeho zástrčka poškozeny nebo jsou vadné.
- Pokud jsou napájecí kabel nebo jeho zástrčka poškozeny či pokud jsou vadné, musí být opraveny v autorizovaném servisním středisku. Nepokoušejte se přestříhnout přívodní napájecí kabel, ani se jej nepokoušejte sami opravit.
- Nikdy se nepokoušejte demontovat nebo vyměnit jiné díly než ty, které jsou uvedeny v tomto návodu.

Ochrana dvojitou izolací



Toto nářadí je chráněno dvojitou izolací; proto není nutné použití zemnicího vodiče. Vždy zkontrolujte, zda síťové napětí odpovídá napětí uvedenému na typovém štítku nářadí.

Doplňkové bezpečnostní pokyny pro vysavače

- Před použitím se vždy ujistěte, zda jsou filtry správně nasazeny. Bez nasazených filtrů nářadí neprovozujte.
- Přístroj nepřenášejte uchopením za rukojeť zásobníku.
- S tímto vysavačem nevysávejte kapaliny.
- Nepoužívejte vysavač k vysávání kapalin nebo materiálů, které by mohly způsobit požár.
- Nepoužívejte vysavač v blízkosti vody. Neponořujte vysavač do vody.
- Nepřibližujte se obličejem k výstupnímu otvoru odsávání.
- Během chodu přístroje zajistěte bezpečnou vzdálenost dětí a domácího zvířectva.
- Pokud vysáváte schodiště, postupujte vždy směrem zdola nahoru a přístroj ponechávejte nejméně jeden schod pod vámi.
- Během používání vysavače si vždy buďte vědomi polohy napájecího kabelu a hadice.
- Vysavač nepoužívejte bez nasazené hubice nebo jiného příslušenství na sací trubici.
- Po použití zcela naviňte kabel a zařízení uložte obvyklým způsobem.
- Dbejte na to, aby se Vaše vlasy, oděv nebo rukavice nedostaly do nebezpečné blízkosti pohyblivých částí.
- Poškozené příslušenství nepoužívejte.
- Používejte pouze příslušenství Black & Decker.

Popis

Toto zařízení obsahuje některé nebo všechny z následujících součástí (obr. A).

1. Hlavní spínač
2. Tlačítko navíjení přívodního kabelu
3. Rukojeť
4. Hadice
5. Ovládání intenzity průchodu vzduchu
6. Trubice
7. Sací hubice
8. krytem
9. Kolečka

Kromě toho je výrobek dodáván s některým či s veškerým následujícím příslušenstvím (obr. B):

10. Štěrbinový nástavec pro vysávání úzkých prostor
11. Kartáčový nástavec
12. Držák příslušenství
13. Parketová podlahová hubice (VO1710)

Parketová podlahová hubice není součástí u všech modelů. Toto příslušenství je možno obdržet u vašeho dodavatele / v servisním středisku Black & Decker.

Sestavení přístroje

Připojení sací hadice (obr. C)

- Připojku hadice (15) vložte do vstupního sacího otvoru (14) zařízení.
- Zasuňte sací hadici hlouběji až po zacvaknutí pojistných tlačítek (16).
- Sací hadici odpojte tak, že stlačíte pojistná tlačítka a připojku hadice vytáhnete ze sacího otvoru ven.

VO1700/VO1700A - Sestavení trubice (obr. D)

- Spodní trubici (17) zasuňte pevně do horní trubice (18) tak, aby byly pevně spojeny.

Připojení sací trubice (obr. E)

- Hubici hadice (19) zasuňte do trubice (6).
- Trubicí odpojte tak, že z ní hadici vytáhnete ven.

Nasazení sací hubice (obr. F)

Sací hubice (7) umožňuje vysávání koberců a pevných povrchů (např. laminátů a dlaždic).

- Trubicí (6) zasuňte do hubice (7).
- Hubici odpojte tak, že z ní trubici vytáhnete ven.

VO1710 - Nasazení parketové podlahové hubice (obr. F)

Parketová podlahová hubice (13) umožňuje vysávání dřevěných a leštěných povrchů.

- Trubicí (6) zasuňte do hubice (13).
- Hubici odpojte tak, že z ní trubici vytáhnete ven.

Montáž příslušenství (obr. F & G)

Úzká štěrbinová hubice (10) umožňuje vysávání v úzkých a těžce dostupných místech. Kartáčovací hubice (11) umožňuje vysávání nábytku, rolet, záclon, oken a schodů. Příslušenství je možné nasadit jak na sací hadici (4), tak na sací trubici (6). Pokud příslušenství nepoužíváme, je možné jej uložit do držáku příslušenství (12).

- Sejměte příslušenství z držáku (obr. G).
- Příslušenství zasuňte do hubice hadice (19), nebo do trubice (6) (obr. F).
- Příslušenství odpojte jeho vytažením z hubice hadice nebo trubice ven.

Použití

Odvinutí a navinutí přívodního kabelu (obr. A)

Tlačítko navíjení přívodního kabelu (2) je možné obsluhovat jak rukou, tak i chodidlem.

- Před použitím odviňte ze zadní strany přístroje dostatečnou délku kabelu.
- Po použití stlačte tlačítko navíjení přívodního

kabelu tak, aby se kabel svinul na své místo zpět do zařízení. Kabel rukou usměřujte, aby se při navíjení nezamotal. Zajistěte, aby byla po navinutí kabelu zástrčka řádně uchycena.

VO1710 - Nastavení délky trubice (obr. H)

Výsuvnou trubici (6) lze nastavit následovně:

- Stlačte seřizovací tlačítko (20) a vysuňte trubici do požadované délky.
- Tlačítko uvolněte.

Nastavení sací hubice (obr. F)

- Pro vysávání koberců přepněte ovládací páčku kartáče (21) do horní polohy.
- Pro vysávání plovoucích podlah, dlaždic, atd., přepněte volič typu podlahy do spodní polohy.

Zapnutí a vypnutí (obr. A)

Hlavní spínač (1) je možné obsluhovat jak rukou, tak i chodidlem.

- Chcete-li nářadí zapnout, stiskněte hlavní spínač (1).
- Chcete-li nářadí vypnout, stiskněte hlavní spínač znovu.

Nastavení intenzity průchodu vzduchu (obr. I)

Ovladač intenzity průchodu vzduchu (5) přesuňte do požadované polohy podle potřeby.

Vysávání

- Při práci s vysavačem se ujistěte, zda není sací hadice uzavřena, zkroucena nebo zablokována.
- V případě přehřátí zasáhne automatika a zařízení se automaticky zastaví.
- Pokud zařízení přestane pracovat, odpojte jej od elektrické zásuvky a nechte je 2-3 hodiny zchladnout.

Rady k optimálnímu využití

- Pokud vysáváte schodiště, vždy začínejte dole a postupujte směrem nahoru. Vysavač položte na zem a schodiště vysajte až do poloviny. Poté přeneste vysavač a položte jej ve stabilní poloze která je nejméně jeden schod pod právě vysávaným místem a vysávání zbylé části schodiště dokončete.

Přenášení zařízení (obr. A)

Během použití je možné zařízení přenášet uchopením za rukojeť (3).

Dočasné zaparkování sací hubice (obr. J)

- Parkovací polohu (22) používejte pro dočasné zaparkování sací hubice.

Uskladnění zařízení (obr. K)

Varování! Pokud zařízení ukládáte, vypněte je a odpojte od elektrické zásuvky.

- Ujistěte se, zda je kabel zcela svinut.
- Zařízení uložte v poloze nastojato.
- Trubicí založte do parkovací polohy (28).
- Zařízení uskladněte na suchém místě.

Údržba

Vaše náradí Black & Decker bylo zkonstruováno tak, aby pracovalo co nejdéle s minimálními nároky na údržbu. Dlouhodobá bezproblémová funkce náradí závisí na jeho řádné údržbě a pravidelném čištění.

Varování! Před započetím jakékoliv údržby nebo čištění přístroj odpojte od elektrické zásuvky.

- Pravidelně čistěte větrací drážky na přístroji pomocí měkkého kartáče nebo suchého hadříku.
- Pomocí měkkého vlhkého hadříku pravidelně čistěte kryt motoru. Nepoužívejte žádné brusné nebo rozpouštěcí čisticí prostředky.

Vyprázdnění zásobníku (obr. L & M)

Po dosažení značky maxima musí být zásobník (8) vyprázdněn.

- Vytáhněte hadici.
- Stlačte blokovací tlačítko (30).
- Vyklopte víko (31) až do polohy, kde zůstane zajištěno (obr. L).
- Zásobník uchopte za držadlo (29). Zásobník (8) oddělte od přístroje.
- Zásobník přidrže nad odpadkovým košem.
- Stlačte blokovací tlačítko (32) a zásobník otevřete (obr. M). Podle potřeby zásobník vyprázdněte.
- Základnu (33) pohybem vzhůru uzavřete tak, aby západky zaskočily.
- Zásobník vložte zpět do zařízení.
- Víko uzavřete tak, aby zůstalo zajištěno ve své poloze.

Čištění

Varování! Před čištěním a prováděním údržby přístroj vždy vypněte a odpojte od elektrické zásuvky.

- Čas od času otřete přístroj vlhkým hadříkem. Nepoužívejte žádné brusné nebo rozpouštěcí čisticí prostředky. Neponořujte vysavač do vody.

Čištění filtru zásobníku (obr. L - P)

Filtr zásobníku chrání před pronikáním prachu a nečistot do motorového prostoru. Filtr je možné používat opakovaně. K udržení účinného sání by měl být filtr čištěn každý týden, nebo pokud sací výkon znatelně poklesl.

- Z přístroje vyjměte zásobník (8) (obr. L).
- Zásobník vyprázdněte (obr. M).
- V závislosti na modelu proveďte níže popsaným způsobem čištění filtru.
- Po výměně filtru zásobník uzavřete.
- Zásobník vložte zpět do zařízení.

VO1700/VO1700A (obr. N & P)

- Otáčením proti směru chodu hodinových ručiček vytáhněte kazetu (34).
- Z kazety vysuňte filtr (35) ven.
- Oklepejte nadbytečné množství zachyceného prachu do odpadkového koše.
- V závislosti na jeho stavu můžete opláchnout vnější stranu filtru vodou. Před tím, než filtr vložíte zpět, jej ponechejte po dobu 24 hodin vysušit.

- Vyjměte filtr (36) umístěný v pravé spodní části mřížky, oprašte jej a vraťte zpět na místo.
- Vyměňte filtr zásobníku.
- Kazetu nasadte zpět.

VO1710 (obr. O & P)

- Otáčením proti směru chodu hodinových ručiček vytáhněte kazetu (34).
- Uvolněte filtr (37) a vyjměte jej ze zásobníku.
- Oklepejte nadbytečné množství zachyceného prachu do odpadkového koše.

Varování! K vykartáčování a k čištění filtru nepoužívejte stlačený vzduch.

- V závislosti na jeho stavu můžete opláchnout vnější stranu filtru vodou. Před tím, než filtr vložíte zpět, jej ponechejte po dobu 24 hodin vysušit.

Varování! Vnitřní stranu filtru neomyvejte.

- Vyjměte sestavu filtru (38) umístěný v pravé spodní části mřížky, oprašte jej a vraťte zpět na místo.
- Proveďte výměnu filtru zásobníku a dotáhněte jej.
- Kazetu nasadte zpět.

Čištění motorového filtru (obr. L & Q)

Motorový filtr chrání před pronikáním prachu a nečistot do motorového prostoru pokud je zásobník vyjmut. Filtr může být opakovaně použit a měl by být pravidelně čištěn.

- Otevřete víko (31) (obr. L).
- Vyjměte filtr (39) (obr. Q).
- Vykartáčujte usazený prach z filtru.
- Filtr nasadte zpět.
- Víko zavřete.

Výměna filtrů (obr. L - R)

Výměna filtru zásobníku by se měla provádět každých 6 až 9 měsíců nebo vždy, když dojde k jeho opotřebování nebo jeho poškození. Pokus se měnit filtr zásobníku, musí být rovněž vyměněny výstupní filtry a motorový filtr. Výměnné sady filtrů si můžete zakoupit u Vašeho značkového prodejce Black & Decker.

Výměna filtru zásobníku (obr. L - P)

- Postupujte výše uvedeným způsobem pro výměnu filtrů.

Výměna motorového filtru (obr. L & Q)

- Postupujte výše uvedeným způsobem pro výměnu filtru.

Výměna výstupního filtru (obr. R)

- Otevřete kryt (40).
- Starý filtr (41) vyjměte.
- Nový filtr založte způsobem znázorněným na obrázku.
- Zavřete kryt.

Výměna HEPA filtru (obr. R)

HEPA filtr snižuje množství prachu obsaženého v proudu vzduchu, který vychází z otvorů krytu motoru, na minimum.

- Při výměně filtru se řiďte výše uvedeným postupem.

Ochrana životního prostředí



Třídění odpadu. Tento výrobek nesmí být likvidován spolu s běžným komunálním odpadem.

Pokud nebudete nářadí Black & Decker dále používat nebo přejete-li si nářadí nahradit novým, nelikvidujte toto nářadí v běžném komunálním odpadu. Odevzdejte výrobek do místní sběrný tříděného odpadu.



Tříděný odpad umožňuje recyklaci a opětovné využití použitých výrobků a obalových materiálů. Opětovné použití recyklovaných materiálů pomáhá chránit životní prostředí před znečištěním a snižuje spotřebu surovin.

Místní předpisy mohou upravovat způsob likvidace domácích elektrických spotřebičů v místních sběrnách nebo v místě nákupu výrobku.

Po ukončení životnosti výrobků Black & Decker, poskytuje společnost Black & Decker možnost recyklace těchto výrobků. Chcete-li využít této služby, dopravte prosím Vaše nepotřebné výrobky do značkového servisu, kde na vlastní náklady zajistí jejich recyklaci a ekologické zpracování.

Adresu nejbližšího značkového servisu naleznete u svého značkového prodejce Black & Decker na adrese, která je uvedena v tomto návodu. Přehled autorizovaných servisů Black & Decker a rovněž další informace, týkající se našeho poprodejního servisu, můžete nalézt také na internetové adrese: www.2helpU.com

Technické údaje

		VO1700A	VO1700 VO1710
Napájecí napětí	V	230	230
Příkon	W	1700	1700
Délka kabelu	m	4.5	5
Obsah nádoby	l	2.5	2.5
Hmotnost	kg	7	7

ES Prohlášení o shodě



VO1700A/VO1700/VO1710

Společnost Black & Decker prohlašuje, že tento výrobek odpovídá následujícím normám: 89/336/EEC, 73/23/EEC, EN 55014, EN 61000, EN 60335

Kevin Hewitt
Ředitel spotřebitelské
techniky
Spennymoor, County Durham
DL16 6JG, Velká Británie
1-9-2005

Politika služby zákazníkům

Spokojenost zákazníka s výrobkem a servisem je náš nejvyšší cíl.

Kdykoli budete potřebovat radu či pomoc, obraťte se s důvěrou na nejbližší servis Black & Decker, kde Vám vyškolený personál poskytne naše služby na nejvyšší úrovni.

Záruka Black & Decker 2 roky

Blahopřejeme Vám ke koupi tohoto kvalitního výrobku Black & Decker.

Náš závazek ke kvalitě v sobě samozřejmě zahrnuje také naše služby zákazníkům.

Proto nabízíme záruční lhůtu daleko přesahující minimální požadavky vyplývající ze zákona.

Kvalita tohoto přístroje nám umožňuje nabídnout Vám záruční lhůtu po dobu 24 měsíců.

Objeví-li se jakékoliv materiálové nebo výrobní vady v průběhu **24 měsíců** záruční lhůty, garantujeme jejich bezplatné odstranění případně, dle našeho uvážení, bezplatnou výměnu přístroje za následujících podmínek:

- Příklad bude dopraven (spolu s originálním záručním listem Black & Decker a s dokladem o nákupu) do jednoho z pověřených servisních středisek Black & Decker, která jsou autorizována k provádění záručních oprav.
 - Příklad byl používán pouze s originálním příslušenstvím či přídatnými zařízeními a příslušenstvím BBW či Piranha, které je výslovně doporučeno jako vhodné k používání spolu s přístroji Black & Decker.
 - Příklad byl používán a udržován v souladu s návodem k obsluze.
 - Příklad nevykazuje žádné příčiny poškození způsobené opotřebením.
 - Motor přístroje nebyl přetěžován a nejsou patrné žádné známky poškození vnějšími vlivy.
 - Do přístroje nebylo zasahováno nepovolanou osobou. Osoby

povolané tvoří personál pověřených servisních středisek Black & Decker, která jsou autorizována k provádění záručních oprav.

Navíc servis Black & Decker poskytuje na veškeré provedené opravy a vyměněné náhradní díly další servisní záruční lhůtu 6 měsíců.

Záruka se nevztahuje na spotřební příslušenství (vrtáky, šroubovací nástavce, pilové kotouče, hoblovací nože, brusné kotouče, pilové listy, brusný papír a pod.).

Black & Decker nabízí rozsáhlou síť autorizovaných servisních oprav a sběrných středisek, jejichž seznam naleznete na záručním listu.

Black & Decker

Klásterského 2
143 00 Praha 4 - Modřany
Česká republika

Tel.: +420 244 402 450
Fax: +420 241 770 204
recepce@blackanddecker.cz

Právo na případné změny vyhrazeno.

02/2007

BLACK & DECKER

Klásterského 2
143 00 Praha 412 – Modřany
Česká Republika

Tel.: 00420 2 444 02 450
00420 2 417 76 655,6

Fax: 00420 2 417 70 204

Servis: 00420 2 444 03 247

www.blackanddecker.cz

www.dewalt.cz

recepce@blackanddecker.cz

BAND SERVIS

K Pasekám 4440

760 01 Zlín

Tel.: 00420 577 008 550,1

Fax: 00420 577 008 559

www.bandservis.cz

bandservis@bandservis.cz

BLACK & DECKER

Stará Vajnorská cesta 8

831 04 Bratislava

Slovenská republika

Tel.: 00421 2 446 38 121,3

Fax: 00421 2 446 38 122

www.blackanddecker.sk

www.dewalt.sk

informacie@blackanddecker.sk

BAND SERVIS

Paulínska 22

917 01 Trnava

Tel.: 00421 33 551 10 63

Fax: 00421 33 551 26 24

www.bandservis.sk

p.talajka@bandservis.sk

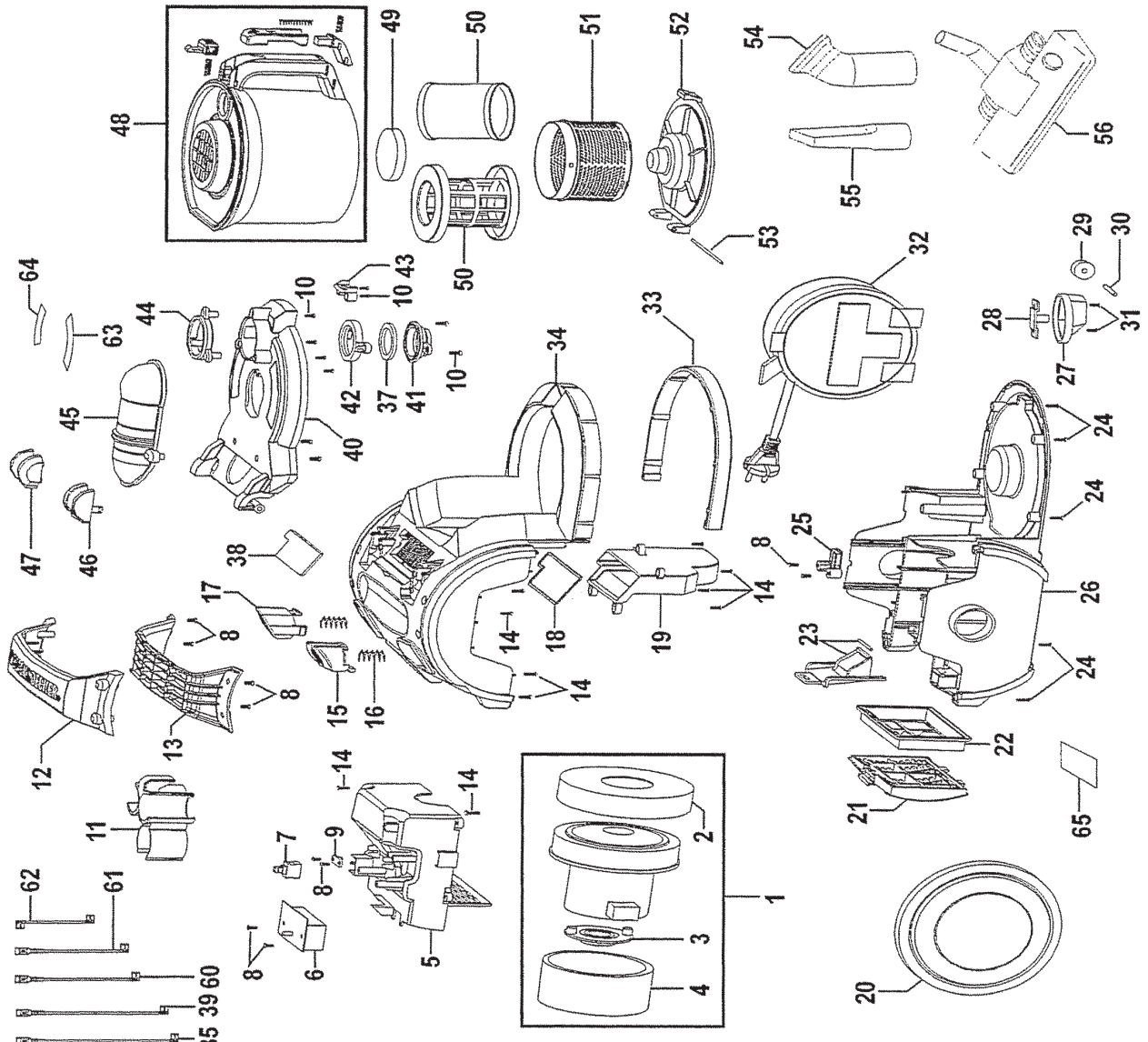
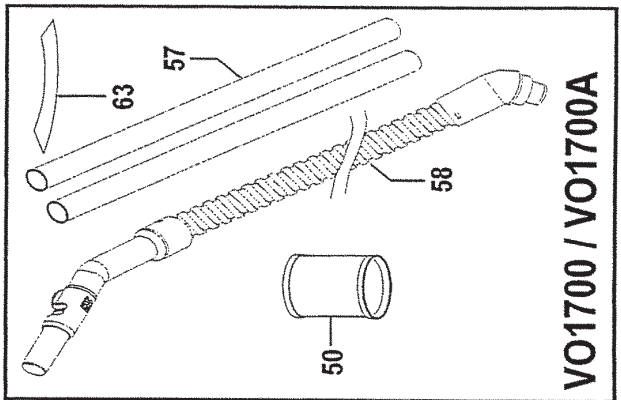
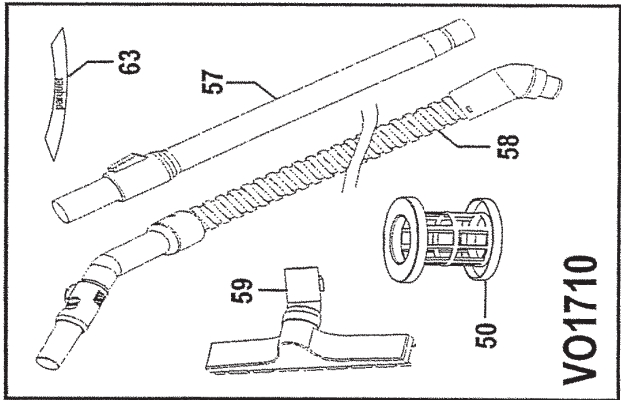
BAND SERVIS

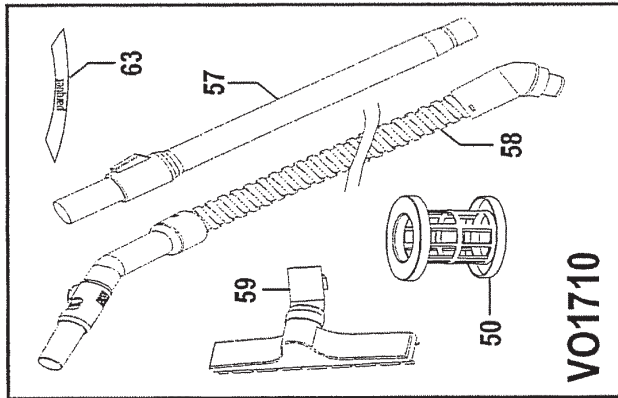
Garbiarska 5

040 01 Košice

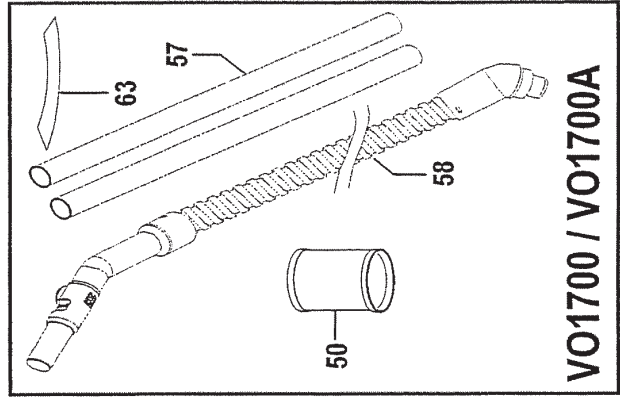
Tel.: 00421 55 623 31 55

bandserviske@zoznam.sk

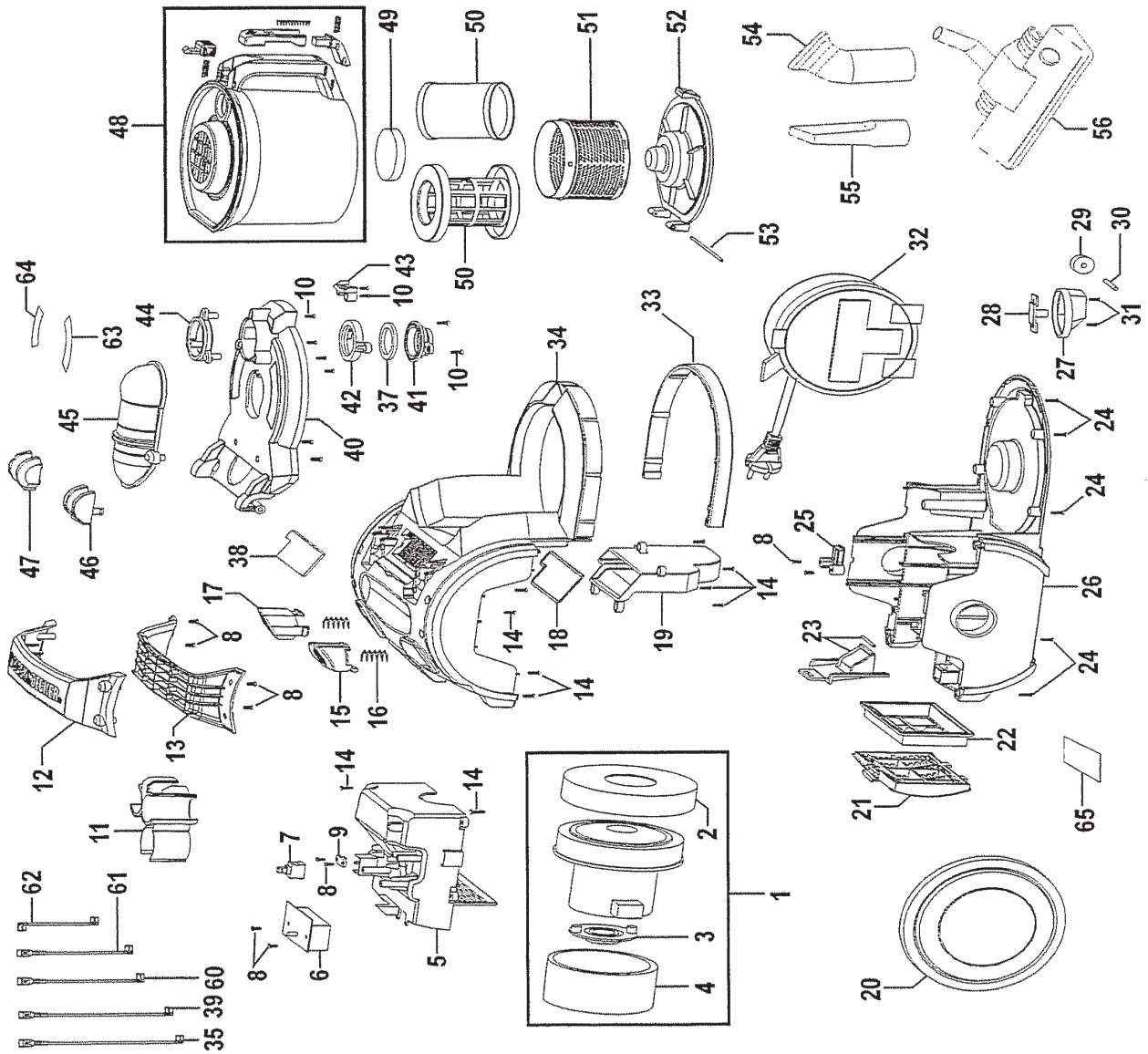




VO1710



VO1700 / VO1700A



CZ ZÁRUČNÍ LIST

PL KARTA GWARANCYJNA

H JÓTÁLLÁSI JEGY

SK ZÁRUČNÝ LIST



**BLACK &
DECKER**®

CZ měsíců
H hónap

24

PL miesiące
SK mesiacov

CZ	Výrobní kód	Datum prodeje	Razítko prodejny Podpis
H	Gyári szám	A vásárlás napja	Pecsét helye Aláírás
PL	Numer seryjny	Data sprzedaży	Stempel Podpis
SK	Číslo série	Dátum predaja	Pečiatka predajne Podpis

(CZ)

Adresy servisu
Band Servis
Klásterského 2
CZ-14300 Praha 4
Tel.: 00420 2 444 03 247
Fax: 00420 2 417 70 204

Band Servis
K Pasekám 4440
CZ-76001 Zlín
Tel.: 00420 577 008 550,1
Fax: 00420 577 008 559
<http://www.bandservis.cz>

(H)

Black & Decker Központi
Garanciális-és Márkaszervez
1163 Budapest
(Sashalom) Thököly út 17.
Tel.: 403-2260
Fax: 404-0014

(PL)

Adres serwisu centralnego
ERPATECH
ul. Obozowa 61
01-418 Warszawa
Tel.: 022-8620808
Fax: 022-8620809

(SK)

Adresa servisu
Band Servis
Paulínska ul. 22
SK-91701 Trnava
Tel.: 00421 33 551 10 63
Fax: 00421 33 551 26 24

(CZ) Dokumentace záruční opravy

(PL) Przebieg napraw gwarancyjnych

(H) A garanciális javítás dokumentálása

(SK) Záznamy o záručných opravách

CZ	Číslo	Datum příjmu	Datum zakázky	Číslo zakázky	Závada	Razítko Podpis
H	Sorszám	Bejelentés időpontja	Javítási időpont	Javítási munkalapszám	Hiba jelleg oka	Pecset Aláírás
	Jótállás új határideje					
PL	Nr.	Data zgłoszenia	Data naprawy	Nr. zlecenia	Przebieg naprawy	Stempel Podpis
SK	Číslo dodávky	Dátum nahlásenia	Dátum opravy	Číslo objednávky	Popis poruchy	Pečiatka Podpis