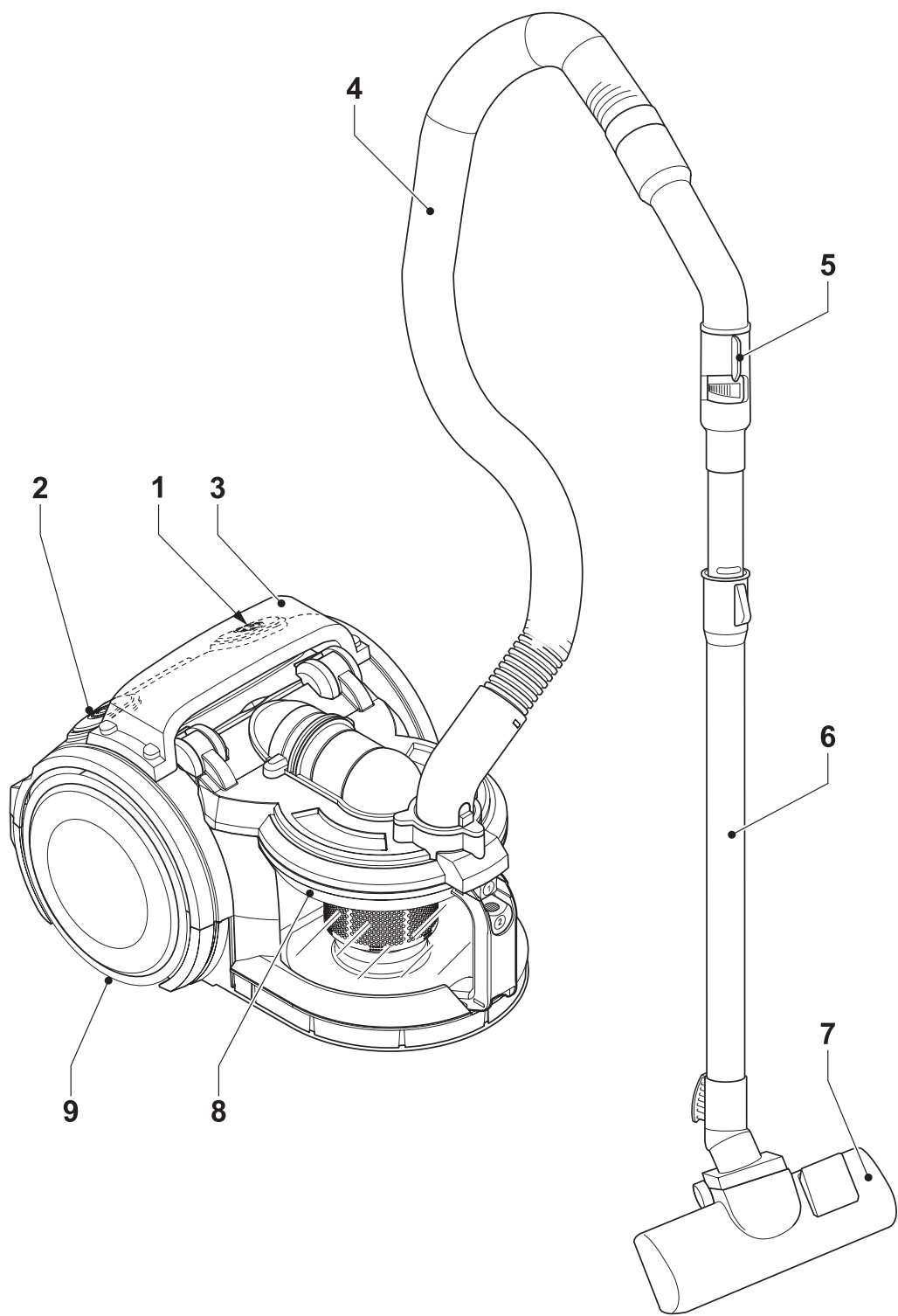


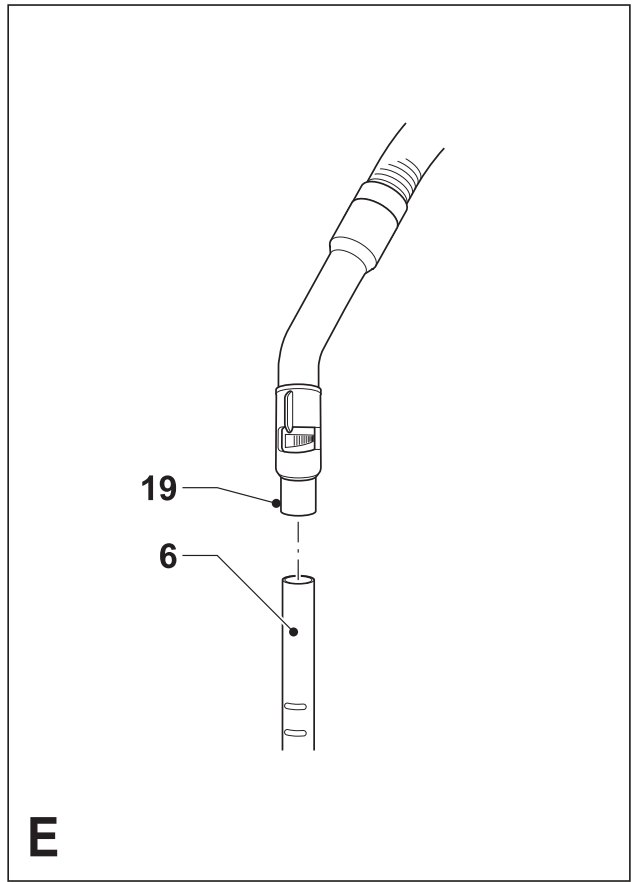
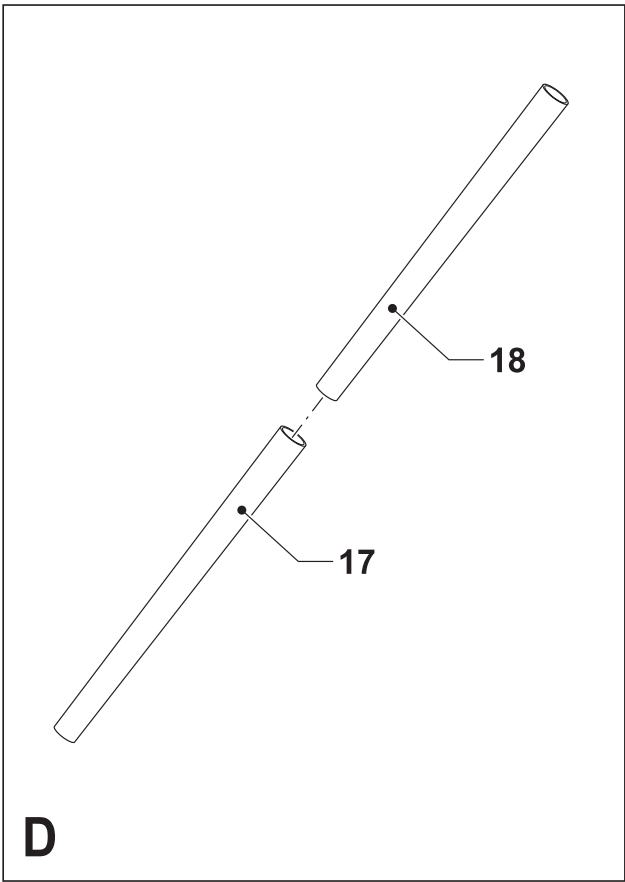
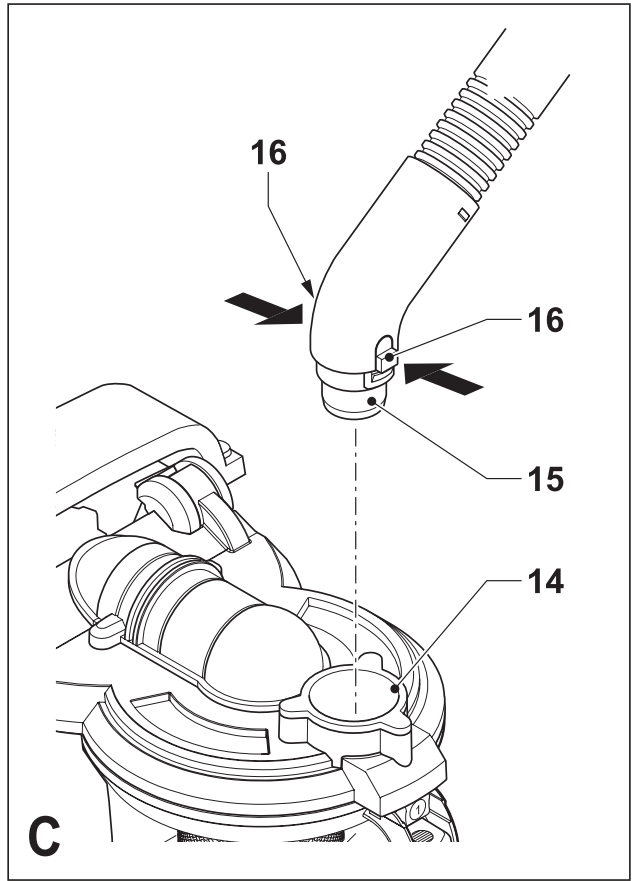
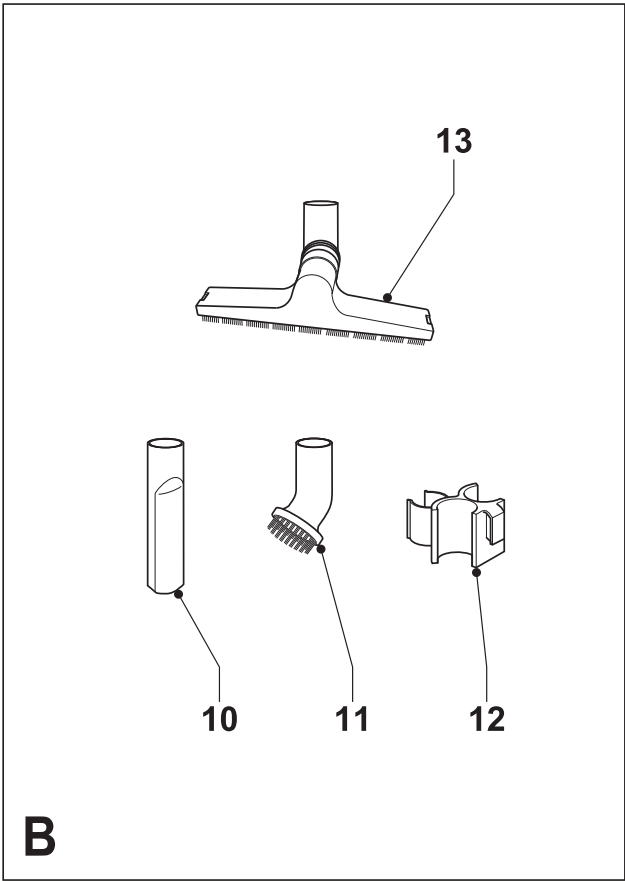
*A kéziszerszám
iparszerű használatra
nem ajánlott.*

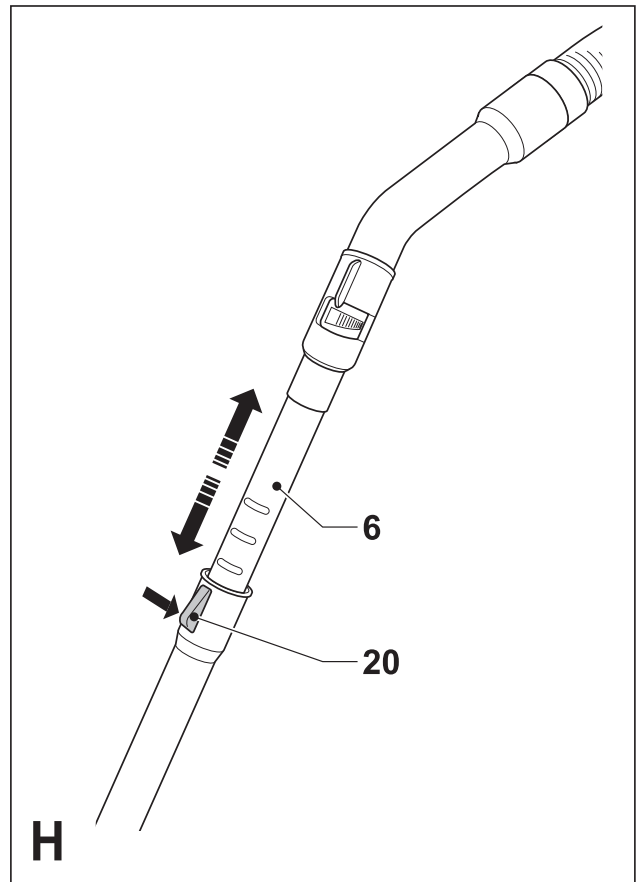
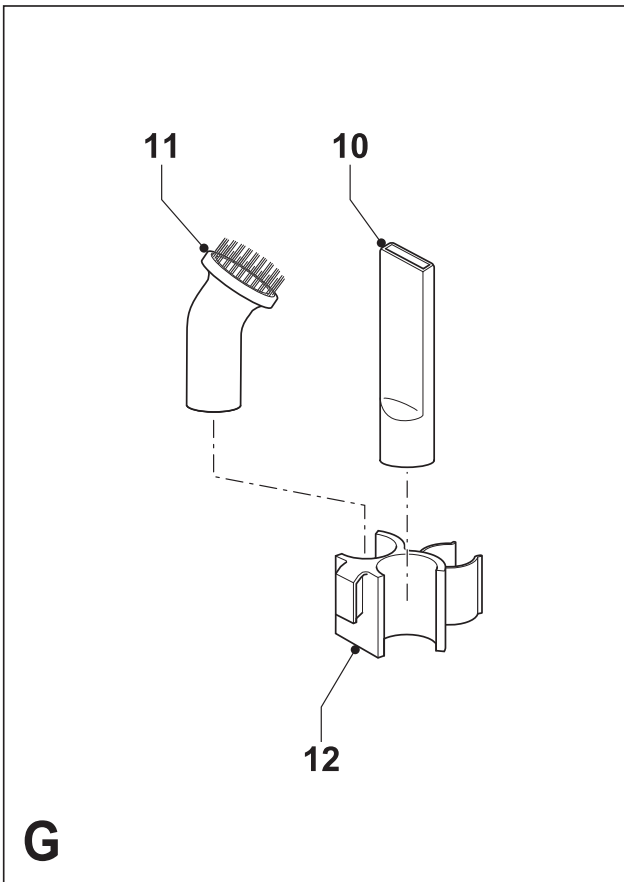
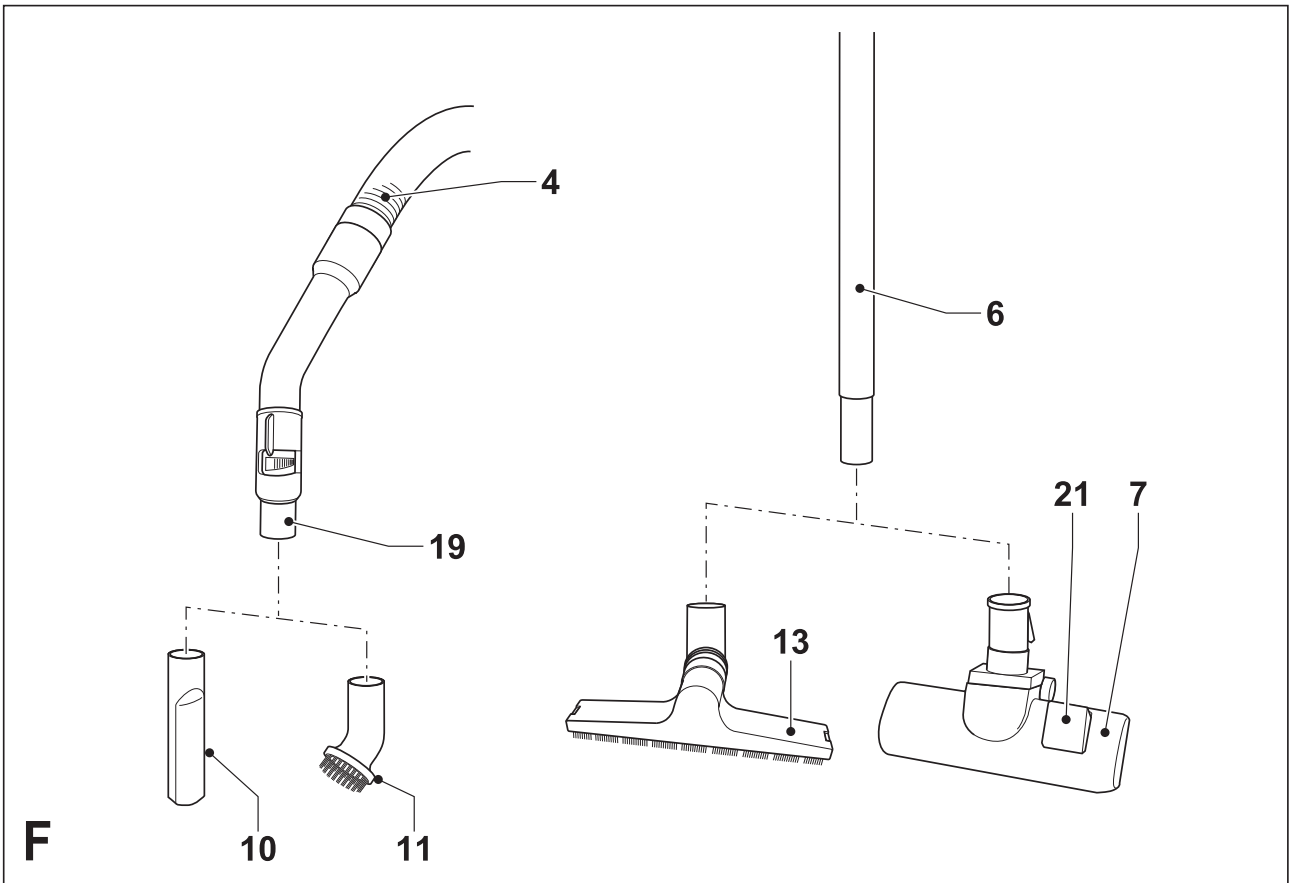
522101-27 H

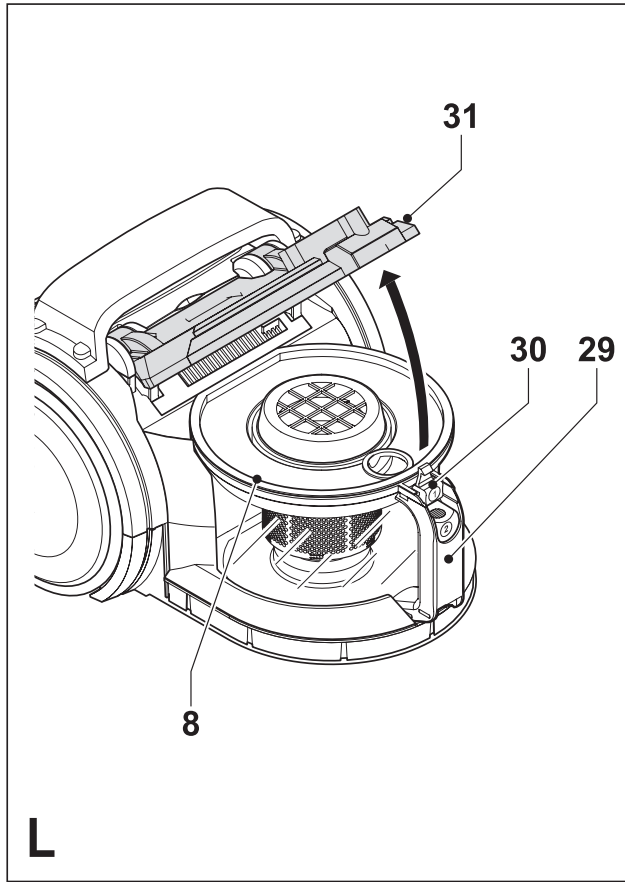
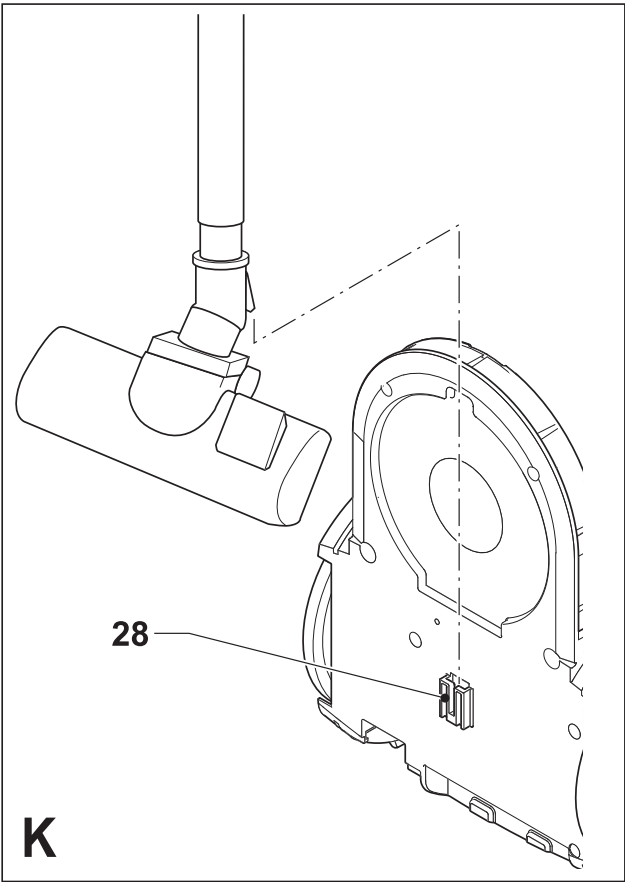
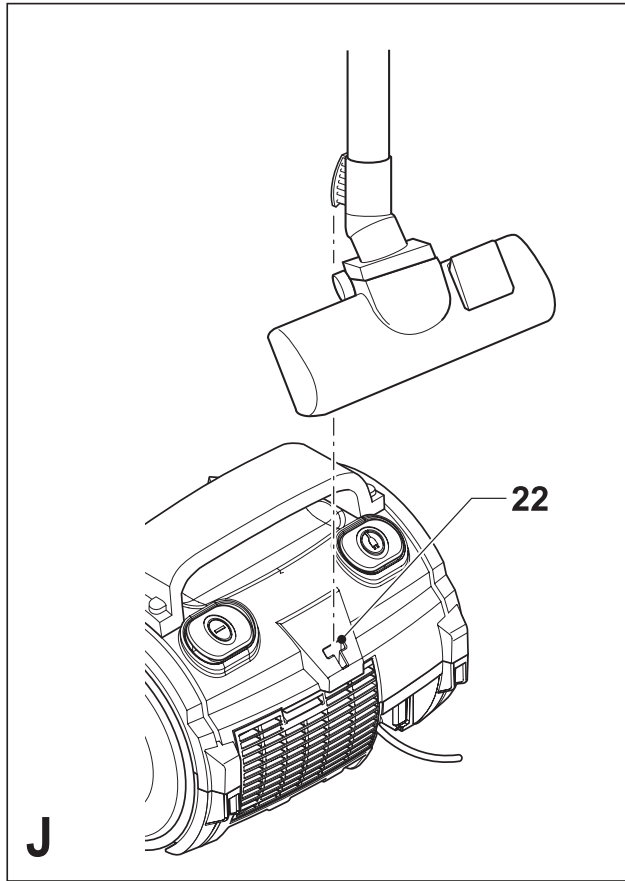
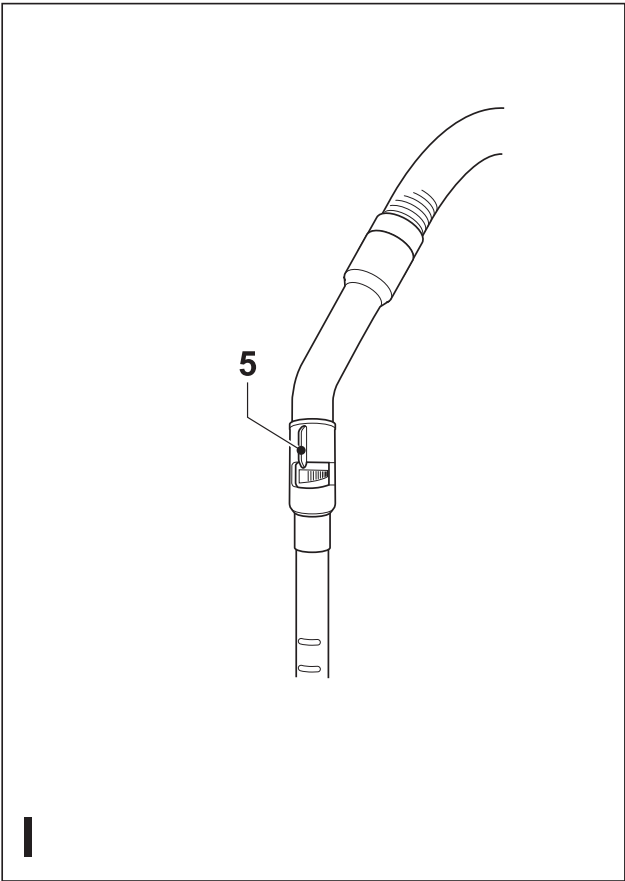
**VO1700
VO1710**

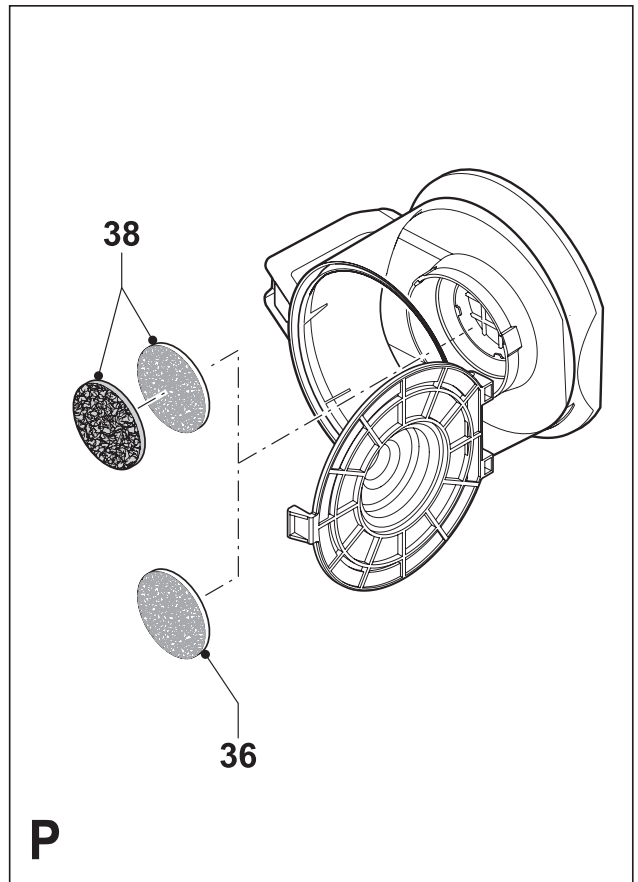
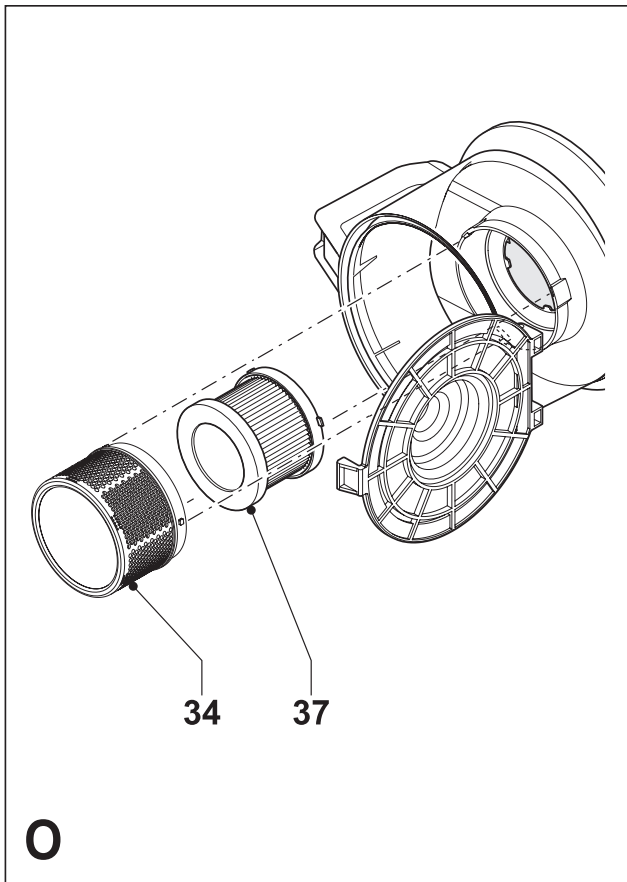
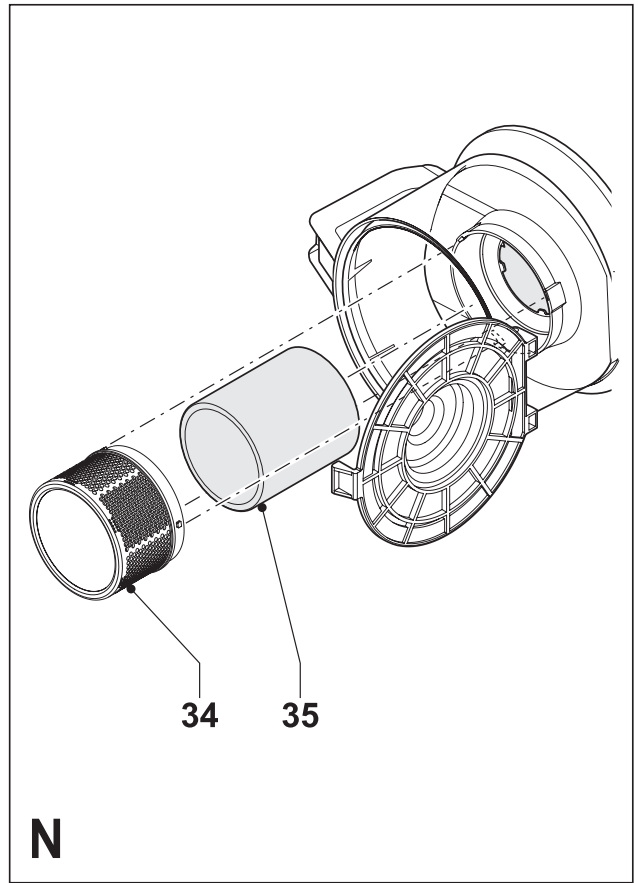
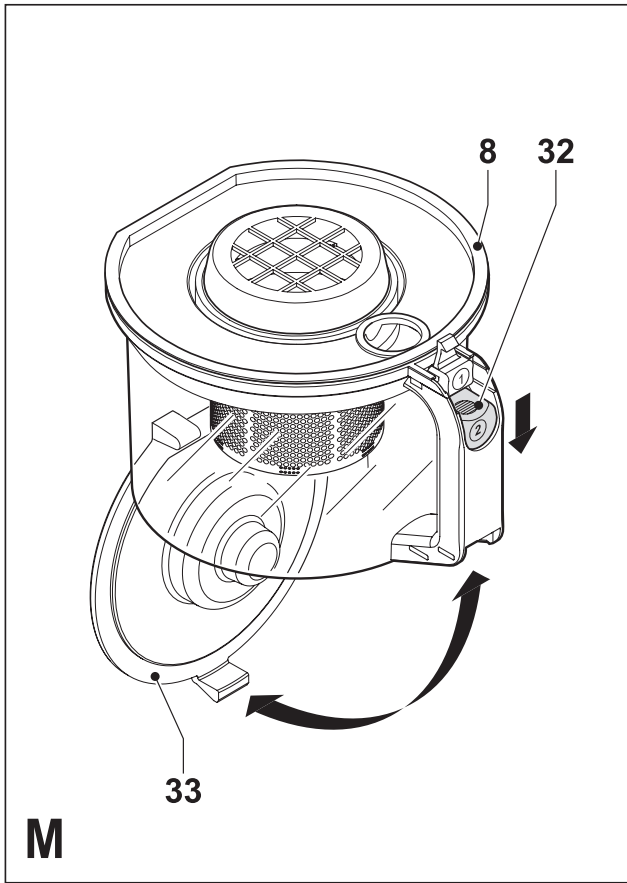


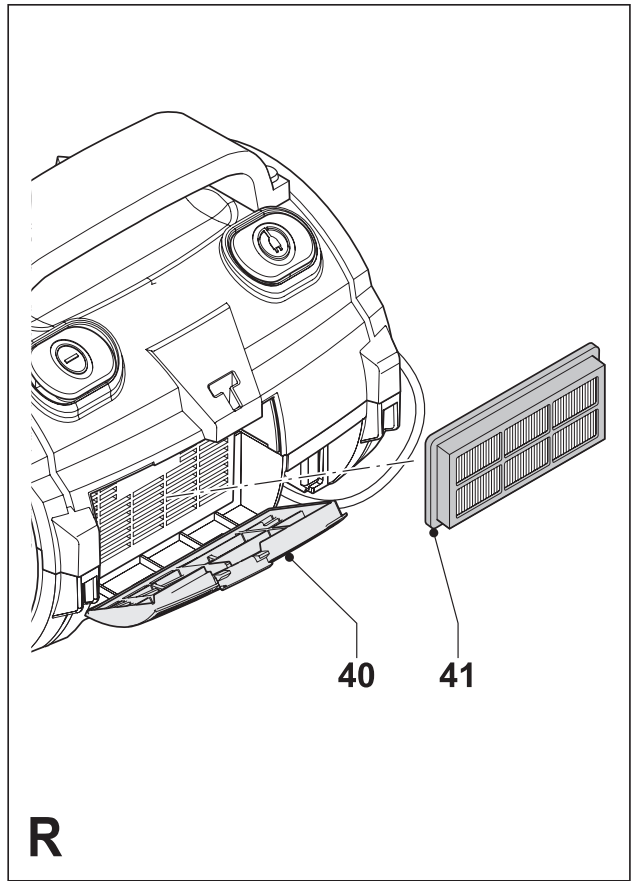
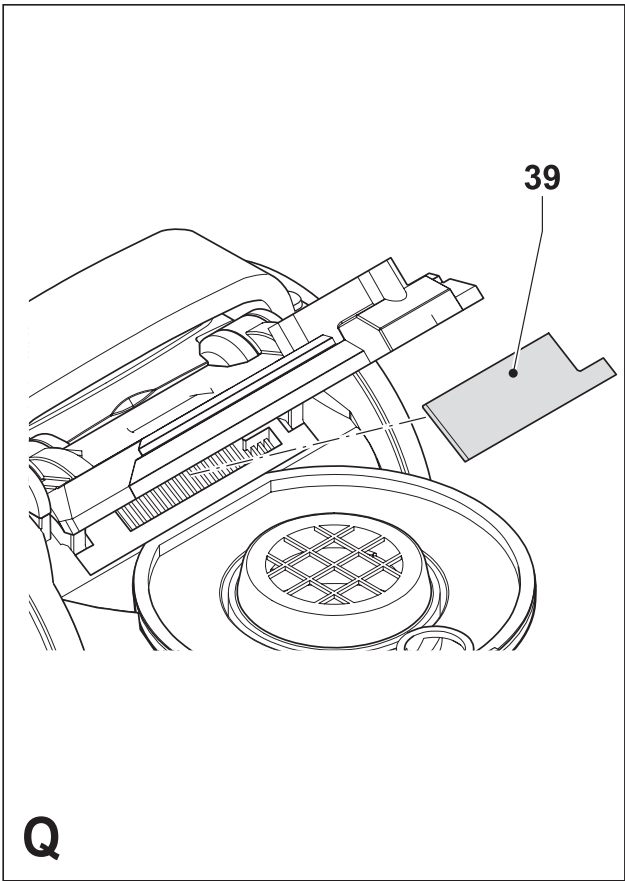
A











Rendeltetészerű használat

Szívből gratulálunk új Black & Decker porszívójához. A porszívót száraz porszívásra terveztük. Ez a készülék csak háztartási felhasználásra alkalmas, ipari alkalmazása tilos.

Általános biztonságtechnikai előírások

- **Figyelem!** Elektromos készülékek használatakor mindig tartsa be az alábbi alapvető biztonsági rendszabályokat, így elkerülheti a tűzveszély, az elektromos áramütés, a személyi sérülés és az anyag károsodásának lehetőségét.
- Figyelmesen olvassa el a kezelési útmutatót a gép üzembe helyezése előtt.
- Az Ön biztonsága érdekében csak olyan tartozékot, feltétet és kiegészítő berendezést használjon, melyet a kezelési utasítás ajánl. A készülék csak a rendeltetészerű használat fejezetben leírt területen használható. Minden ettől eltérő tartozék és alkalmazási terület személyi sérülés okozója lehet.
- Kérjük, gondosan őrizze meg a kezelési útmutatót, hogy a későbbiekben is bármikor utána nézhessen a géppel kapcsolatos összes információknak.

A készülék használata

- Kapcsolja ki a készüléket, mielőtt a hálózati áramforrásra rá- vagy lecsatlakoztatja.
- Mindig körültekintően használja a készüléket.
- Soha ne használja a készüléket szabadban!
- Soha ne a kábelnél fogva húzza ki a villásdugót a konnektorból. Tartsa távol a kábelt éles szélektől, védje olajtól és hőtől.
- Ha a hálózati csatlakozó kábel használat közben megsérül, azonnal áramtalanítsa a készüléket. Soha ne érintse meg a kábelt addig, amíg az a fő áramforrásra van csatlakoztatva.
- Mindig válassza le a készüléket a hálózati áramforrásról; ha nem használja; mielőtt elkezdi a gép összeszerelését; mielőtt tartozékot vagy feltétet cserél; és a készülék tisztítása előtt.

Személyvédelem

- Ne hagyja, hogy gyerekek, vagy olyan felnőttek használják a készüléket, akik nem ismerik a készülékre vonatkozó biztonságtechnikai előírásokat, illetve a kezelési utasítás tartalmát.
- Tartsa távol a gyerekeket a munkaterülettől. Gondoskodjon arról, hogy gyereket, más személyek vagy állatok ne közelíthessék meg a munkaterületet, ne érinthessék meg a készüléket és a hálózati kábelt. Nagyfokú odafigyelés szükséges, ha a készüléket gyermekek közelében használja.

Használat után

- Kapcsolja ki és áramtalanítsa a készüléket, mielőtt felügyelet nélkül hagyja; mielőtt kitisztítja; mielőtt karbantartásába kezdene; illetve mielőtt átvizsgálja.
- Ha nem használja a készüléket, tartsa száraz, gyermekek elől gondosan elzárt helyen.

Ellenőrzés és javítás

- Használat előtt mindig ellenőrizze a készüléket. Vizsgálja meg, hogy a mozgó részek megfelelően működnek-e, nincsenek-e akadályoztatva. Ellenőrizze a részegységeket, esetleg előforduló töréseit, a kapcsoló sérüléseit és minden olyan rendellenességet, ami befolyásolhatja a készülék használatát.
- Ne használja a gépet, ha valamelyik alkatrésze sérült. Ne használja a gépet, ha a kapcsoló nem működőképes.
- A sérült vagy hibás alkatrészek javítását vagy cseréjét csak a kijelölt szakszervizek végezhetik.
- Rendszeresen ellenőrizze a készülék hálózati kábelét. Ha a kábel sérült, előírás szerint le kell cseréltetni valamelyik Black & Decker szakszervizben.
- Soha ne kísérelje meg eltávolítani vagy kicserélni a készülék bármely más részét, mint ami a kezelési utasításban szerepel.

Elektromos biztonság



Ez a készülék kettősszigetelésű, ezért a földelés nem szükséges. Mindig ellenőrizze, hogy a hálózati feszültség megfelel-e a gép adattábláján feltüntetettnek!

Kiegészítő biztonságtechnikai előírások porszívókhöz

- Használat előtt mindig ellenőrizze, hogy a szűrő megfelelően van behelyezve a készülékbe. Soha ne használja a készüléket, ha bármelyik filter nincs a helyén.
- Soha ne szállítsa a készüléket a tartály fogantyúnál fogva.
- Ne használja a porszívót folyadék felszívására.
- Ne használja a porszívót bármilyen tűzveszélyes anyag felszívására.
- Ne használja a készüléket víz közelében. Ne mártsa a porszívót vízbe.
- Ne használja a porszívót éles tárgyak felszívására, amelyek károsíthatják a filtert vagy más részeket.
- Mindig tartsa távol a motort szemeitől és arcától.
- Tartsa biztonságos távolságban a gyerekeket és állatokat a munkaterülettől.
- Mindig letről felfelé haladjon, ha lépcsőt porszívóz, és tartsa a készüléket mindig legalább egy lépcsőfokkal lejjebb munkapozíciótól.
- Mindig ügyeljen a hálózati kábel és a szívócső helyzetére munkavégzés közben.
- Soha ne használja a készüléket szívófej, vagy más megfelelő feltét nélkül.
- Használat után tekerje fel teljesen a hálózati kábelt, és rendezetten tárolja a készüléket.
- Tartsa távol a mozgórészekről haját, ruházatát.
- Soha ne használjon sérült tartozékokat.
- Csak Black & Decker tartozékot használjon.

Leírás

Ez a készülék a következő jellemzőkkel rendelkezik (A ábra).

1. Be/ki üzemi kapcsoló
2. Kábel visszacsévéző kapcsoló
3. Fogantyú
4. Szívócső
5. Légáramlás szabályozó kapcsoló
6. Fém szívócső
7. Szívófej
8. Tartály
9. Kerekek

Továbbá, ez a készülék a következő jellemzőkkel rendelkezhet (B ábra).

10. Résszívó feltét
11. Kefe feltét
12. Tartozéktároló
13. Parketta szívófej (csak VO1710 típusnál)

A parketta szívófej csak néhány típus alap tartozéka. Ez a feltét a többi típushoz opcionálisan megvásárolható a helyi Black & Decker márkakereskedésben.

Összeszerelés

A tömlős szívócső felszerelése (C ábra)

- Illessze a csővéget (15) a készülék beömlőnyílásához (14).
- Csúsztassa a csővéget addig a nyílásba, amíg a reteszelő gombok (16) bekattannak a helyükre.
- A szívócső eltávolításához, nyomja meg a reteszelő gombokat és húzza ki a csövet a nyílásból.

VO1700/VO1700A - A fém szívócső összeszerelése (D ábra)

- Nyomja az alsó fém szívócsőrészt (17) a felső fém szívócsőrészbe (18) addig, amíg teljesen illeszkednek.

A fém szívócső felszerelése (E ábra)

- Nyomja a tömlős szívócsönkot (19) a fémcsőbe (6).
- A fém szívócső eltávolításához, húzza le a tömlős szívócsönkot a csőről.

A szívófej felszerelése (F ábra)

A szívófej (7) segítségével könnyedén porszívózhat szőnyegeket, kemény felületeket (pl.: laminált felületeket és csempét).

- Nyomja a csövet (6) a szívófejbe (7).
- A szívófej eltávolításához, húzza ki a csövet a fejből.

VO1710 - A parketta szívófej felszerelése (F ábra)

A parketta szívófej (13) segítségével könnyedén porszívózhat fa és polírozott felületeket.

- Nyomja a csövet (6) a szívófejbe (13).
- A szívófej eltávolításához, húzza ki a csövet a fejből.

Tartozékok felhelyezése (F és G ábra)

A résszívó feltét (10) segítségével könnyedén porszívózhat szűk, nehezen hozzáférhető felületeket. A kefe feltét (11) segítségével könnyedén porszívózhat bútorokat, ablakredőnyt, reluxát, függönyöket, ablakkeretet és lépcsőt. A tartozékok felszerelhetőek

mind a szívótömlőre (4), mind a szívócsőre (6). Ha nem használja a tartozékokat, helyezze a tartozéktárolóra (12).

- Vegye le a szívófeltétet a tárolóról (G ábra).
- Nyomja a feltétet a szívótömlő csomkjára (19) vagy a szívócsőre (6) (F ábra).
- A szívófeltét eltávolításához, húzza le a csőről a tartozékokat.

A készülék használata

A hálózati kábel kihúzása és visszacsévézése (A ábra)

A hálózati kábel visszacsévéző kapcsoló (2) kézzel és lábbal egyaránt működtethető.

- Használat előtt húzza ki a kellő hosszúságú hálózati kábelt a készülék hátulsó részéből.
- Használat után nyomja meg a visszacsévéző kapcsolót a hálózati kábel készülékben való tárolásához. Manuálisan vezesse a kábelt és biztosítsa, hogy ne üssön vissza. Ellenőrizze, hogy a dugaszoló aljzat a helyére illeszkedjen.

VO1710 - A teleszkópos szívócső hosszának beállítása (H ábra)

A teleszkópos szívócső (6) hossza a következők szerint állítható:

- Tartsa nyomva az állító kapcsolót (20) és csúsztassa a csövet a kívánt hosszra.
- Engedje el a kapcsolót.

A szívófej beállítása (F ábra)

- Szőnyeg porszívózásához állítsa a padló felület választó kapcsolót (21) felfelé állásba.
- Laminált felületek, csempék stb. porszívózásához állítsa a padló felület választó kapcsolót (21) lefelé állásba.

A készülék be- és kikapcsolása (A ábra)

Az üzemi be/ki kapcsoló (1) kézzel és lábbal egyaránt működtethető.

- A készülék bekapcsolásához nyomja meg az üzemi kapcsolót.
- A készülék kikapcsolásához ismét nyomja meg az üzemi kapcsolót.

Légáramlás szabályzás (I ábra)

Tolja a légáramlás szabályzókapcsolót (5) a kívánt légáramlás beállításához.

Porszívózás

- A készülék használata közben mindig ellenőrizze, hogy a tömlős szívócső ne legyen akadályoztatva, megcsavarodva vagy beakadva.
- Túlmelegedéskor, egy kioldó lép működésbe és a készülék automatikusan leáll.
- Ha a készülék leáll, áramtalanítsa és hagyja hűlni 2-3 órára.

Javaslatok optimális munkavégzéshez

- Ha lépcsőt porszívóz, mindig lentől felfelé haladjon, Helyezze a készüléket a padlóra és porszívózza felfelé a lépcsősort, ameddig elér a szívócső. Csak

akkor helyezze a porszívót a lépcsősorra, amikor már nem fér hozzá a következő lépcsőfokhoz. Ilyenkor tartsa a készüléket stabil pozícióban, mindig legalább egy lépcsőfokkal lejjebb a munkapozíciótól.

A készülék szállítása (A ábra)

Használat közben a készüléket a fogantyúnál (3) fogva hordozhatja.

A szívófej átmeneti parkoltatása (J ábra)

- Munkavégzés közben a szívófej átmeneti parkoltatásához használja a parkoló támaszt (22) az ábra szerint.

A készülék tárolása (K ábra)

Figyelem! A készüléket kapcsolja ki és áramtalanítsa tárolás előtt.

- Ellenőrizze, hogy a hálózati kábel teljesen vissza legyen csévéelve.
- Állítsa fel a készüléket.
- Parkolja le a szívócsövet a parkoló pozícióba (28).
- A készüléket száraz, gyermekek elől gondosan elzárt helyen tárolja.

Karbantartás

Az Ön készüléke minimális karbantartás mellett hosszú távú felhasználásra lett tervezve. A készülék folyamatos megfelelő működése nagymértékben függ az alapos ápolástól és a rendszeres tisztítástól.

Figyelem! Mielőtt bármilyen karbantartási vagy tisztítási munkába kezd, mindig győződjön meg arról, hogy a hálózati csatlakozó le van választva az áramforrásról, a készülék ki van kapcsolva.

- Rendszeresen tisztítsa meg a készülék levegőréseit egy puha kefével vagy száraz ronggyal.
- Rendszeresen tisztítsa meg a motorházat egy enyhén nedves kendővel. Ne használjon karcot hagyó tisztítószerrel vagy oldószer bázisú anyagot.

A portartály ürítése (L és M ábra)

A portartályt (8) mindig ki kell üríteni, ha a maximumjelzést eléri.

- Távolítsa el a szívótömlőt.
- Nyomja meg a kioldó kapcsolót (30).
- Emelje meg a fedelet (31) addig, amíg rögzül a pozícióban (L ábra).
- Tartsa a tartályt a fogantyúnál (29) fogva. Emelje ki a tartályt (8) a készülékből.
- Tartsa a tartályt egy szemetes fölé.
- Nyomja meg a kioldó gombot (32) a tartály kinyitásához (M ábra). Ürítse a tartályt.
- Zárja be a tartály alját (33) úgy, hogy felfelé mozgatja addig, amíg a zár a reteszre illeszkedik.
- Helyezze vissza a tartályt a készülékbe.
- Zárja a fedelet addig, amíg rögzül a pozícióban.

Tisztítás

Figyelem! Mielőtt bármilyen tisztítási és karbantartási munkába kezd, mindig győződjön meg arról, hogy a hálózati csatlakozó le van választva az áramforrásról, a készülék ki van kapcsolva.

- Időről időre törölje le a készüléket egy enyhén nedves kendővel. Ne használjon karcot hagyó tisztítószerrel vagy oldószer bázisú anyagot. Soha ne mártsa a készülék semelyik részét folyadékba.

A tartálysűrő tisztítása (L-P ábra)

A tartálysűrő a motorházba bejutó por mennyiségét minimálisra csökkenti. A filter újrahasználatos és rendszeres tisztításra szorul. A hatékony szívóerő fenntartásához a filtert hetente ki kell tisztítani, vagy ha a szívóteljesítmény észrevehetően csökken.

- Vegye ki a portartályt (8) a készülékből (L ábra).
- Ürítse ki a tartályt (M ábra).
- A típustól függően járjon el az alábbiak szerint a filter tisztításához.
- Miután kicserélte a filtert, zárja a tartályt.
- Helyezze vissza a tartályt a készülékbe.

VO1700/VO1700A (N és P ábra)

- Távolítsa el a betétet (34) úgy, hogy az óramutató járásával ellentétes irányba forgatja.
- Húzza ki a szűrőt (35) a tartályból.
- Rázzon ki minden szennyeződést a szűrőből úgy, hogy óvatosan ütögeti.
- A szűrő kondíciójától függően, a szűrőt kívülről vízzel is leöblítheti, ha szükséges. Ilyenkor hagyja a szűrőt legalább 24 órán keresztül száradni, mielőtt visszahelyezi a készülékbe
- Vegye ki a rosta alatt található szűrőt (36) és a beszorult szennyeződéseket egy kefe segítségével távolítsa el, mielőtt visszahelyezi.
- Helyezze vissza a tartálysűrőt.
- Illessze vissza a betétet.

VO1710 (O és P ábra)

- Távolítsa el a betétet (34) úgy, hogy az óramutató járásával ellentétes irányba forgatja.
- Lazítsa ki a szűrőt (37) és távolítsa el a tartályból.
- Rázzon ki minden szennyeződést a szűrőből úgy, hogy óvatosan ütögeti.

Figyelem! Soha ne használjon a tisztításra kefét vagy sűrített levegőt.

- A szűrő kondíciójától függően, a szűrőt kívülről vízzel is leöblítheti, ha szükséges. Ilyenkor hagyja a szűrőt legalább 24 órán keresztül száradni, mielőtt visszahelyezi a készülékbe

Figyelem! Soha ne mossa ki a szűrő belső felét.

- Vegye ki a rosta alatt található szűrő szettet (38) és a beszorult szennyeződéseket egy kefe segítségével távolítsa el, mielőtt visszahelyezi.
- Helyezze vissza a tartálysűrőt.
- Illessze vissza a betétet.

A motorszűrő tisztítása (L és Q ábra)

A motorszűrő a motorházba bejutó por mennyiségét minimálisra csökkenti, ha a portartályt eltávolította. A filter újrahasználatos és rendszeres tisztításra szorul.

- Nyissa ki a fedelet (31) (L ábra).
- Vegye ki a szűrőt (39) (Q ábra).
- Egy kefével távolítsa el, vagy rázza ki a beszorult port a szűrőből.
- Helyezze vissza a szűrőt a tartóba.
- Zárja a portartály fedelét.

A szűrők cseréje (L-R ábrák)

Ha a tartálysűrőt 6-9 havonta kell cserélni; vagy ha elkopott vagy sérült. Ha kicseréli a tartálysűrőt, akkor a motorsűrőt és a kiömlő szűrőt is ki kell cserélnie. A szűrőket mindig egyszerre kell kicserélni. Pótszűrő szett a Black & Decker szaktereskedésekben kapható.

A tartálysűrő cseréje (L-P ábra)

- Járjon el az előzőekben leírtak szerint a tartálysűrő lecseréléséhez.

A motorsűrő cseréje (L és Q ábra)

- Járjon el az előzőekben leírtak szerint a motorsűrő lecseréléséhez.

A HEPA szűrő cseréje (R ábra)

- Nyissa fel a fedelet (40).
- Távolítsa el a régi szűrőt (41).
- Helyezzen vissza az új szűrőt a készülékbe az ábra szerint.
- Csukja be a fedelet.

Környezetvédelem



Elkülönített begyűjtés. Ezt a készüléket el kell különíteni a normál háztartási hulladéktól.

Egy napon, mikor készüléke eléri technikai élettartamának végét, vagy nincs további szüksége rá, gondoljon a környezetvédelemre. A terméket a normál háztartási hulladéktól elkülönítve kell megsemmisíteni.



Az elhasznált termékek és csomagolások elkülönített begyűjtése lehetővé teszi, ezek újrahasznosítását. Újrahasznosított vagy újra feldolgozott anyagok segítségével a környezetszennyezés, illetve a nyersanyagok iránti igény nagymértékben csökkenthető.

A helyi előírások rendelkezhetnek az elektromos készülékek háztartási hulladéktól elkülönített begyűjtéséről, helyhatósági hulladéklerakó helyeken vagy a kereskedők által új termék megvásárlásakor.

Black & Decker termékeire az élettartamuk lejártával visszavételi lehetőséget kínál. Ez a szolgáltatás ingyenes. Ha igénybe veszi ezt a szolgáltatást, kérjük, juttassa el készülékét a legközelebbi Black & Decker szervizbe, melyekről a Magyarországi Képviseletnél érdeklődhet. A szervizzel kapcsolatban a következő Internet oldalon is felvilágosítást kaphat: www.2helpU.com.

Műszaki adatok

		VO1700	VO1710
Feszültség	V	230	230
Felvett teljesítmény	W	1.700	1.700
Kábel hossz	m	5	5
Portartály méret	l	2,5	2,5
Súly	kg	7	7

EU-TANÚSÍTÁS



VO1700/VO1710

A Black & Decker tanúsítja, hogy ezek a készülékek megfelelnek a következő irányelveknek és szabványoknak: 89/336/EEC, 73/23/EEC, EN 55014, EN 61000, EN 60335

Kevin Hewitt
Director of Consumer
Engineering
Spennymoor, County Durham
DL16 6JG, United Kingdom
1-9-2005

Európai Közösség konstrukció szám 351606-0001

Garancia határozat

A következő meghibásodások esetén a garancia kizárt:

- Elhasználódott, illetve károsodott kábelek, és a hálózati kábel. Azok az alkatrészek, amelyek a normál használat során elkopnak.
- Azok a meghibásodások, amelyek a szakszerűtlen kezeléssel eredtek.
- Azok a hibák, amelyek a kezelési útmutató be nem tartásából eredtek.

Kizárólag csak eredeti Black & Decker tartozékok és alkatrészek alkalmazhatók. Ellenkező esetben teljesítménycsökkenés léphet fel, és a gép elveszti a garanciát. Ha garanciális igénye van, feltétlen mellékelje a jótállási jegyet, és a vásárlási okmányokat (számlát).

BLACK & DECKER GARANCIÁLIS FELTÉTELEK

Gratulálunk Önnek ennek az értékes Black & Decker készülék megvásárlásához.

Azon termékeinkre, amelyet fogyasztói használat keretében háztartási, hobby célra vásárolnak **24 hónap jótállást biztosítunk.**

A termék iparszerű használatra nem alkalmas!

A jótállás a fogyasztó törvényből eredő jogait nem érinti.

1) **Black & Decker** kötelezettséget vállal arra, hogy a garanciális javításokat a **49/2003. (VII. 30.) GKM** és a **151/2003 (IX.22.) sz. Korm. rend.** szerint végzi.

- a) A fogyasztó jótállási igényét a jótállási jeggyel érvényesítheti, ezért azt őrizze meg.
- b) Vásárláskor az eladónak a garanciakártyán fel kell tüntetnie a vásárlás időpontját, a termék típusát vagy termékkódját, a kereskedés nevét, címét pedig a jótállási jegyre rá kell bélyegezni. Ennek alapján szerez jogosultságot a vevő a garancia időn belüli ingyenes garanciális javításra.
- c) Jótállási javítást csak érvényes jótállási jegy alapján végezhetnek a kijelölt szervizek.
- d) A jótállási jegyen történt bármilyen javítás, törlés vagy átírás, valótlan adatok bejegyzése, a jótállási jegy érvénytelenségét vonja maga után.
- e) Elveszett jótállási jegyet csak a vásárlási számla felmutatásával, térítés ellenében tudunk pótolni!
- f) A jótállási jegy szabálytalan kiállítása vagy a fogyasztó részére történő átadásának elmaradása nem érinti a jótállási kötelezettségvállalás érvényességét.

2) Nem terjed ki a garancia:

- a) Ha a hiba rendeltetésellenes használat, átalakítás, szakszerűtlen kezelés, helytelen tárolás, elemi kár vagy egyéb, vásárlás után keletkezett okból következett be. *(A rendeltetéssel ellentétes használat elkerülése céljából a termékhez magyar nyelvű vásárlói tájékoztatót mellékelünk és kérjük, hogy az abban foglaltakat saját érdekében tartsa be!)*
- b) Az olyan károsodásokra, amelyek a szerszámok iparszerű (professzionális), közületi, valamint kölcsönzési felhasználása miatt keletkeztek.
- c) Azon alkatrészekre, amelyeknél a meghibásodás garanciaidőn belül a helyes kezelés, karbantartás szerinti rendeltetészerű üzemeltetés mellett az alkatrészek természetes elhasználódása, kopása következtében állt elő. *(ezek a következők: megmunkáló szerszámok pl. vágószerszám, fűrészlánc, fűrészlap, gyalukés stb. továbbá: meghajtósíj, csapágy, szénkefe, csillagkerék kpl.)*

- d) A készülék túlterhelése miatt jelentkező hibákra, amelyek a hajtómű meghibásodásához, vagy egyéb ebből adódó károkhoz vezetnek.
- e) A termék nem hivatalos szervizben történt javításából eredő hibákra.
- f) Az olyan károsodásokra, amelyek nem eredeti Black & Decker kiegészítő készülékek és tartozékok használatából adódnak.

3) **A fogyasztó** a kijavítás iránti igényét a forgalmazónál, illetve a jótállási jegyen feltüntetett javítószolgálatnál érvényesítheti.

- Meghosszabbodik a jótállási idő a kijavítási idő azon részével, amely alatt a fogyasztó a terméket nem tudta rendeltetészerűen használni.
- A jótállási és szavatossági jogok érvényesíthetőségének határidején belül a terméknek vagy jelentősebb részének kicserélése (kijavítása) esetén a kicserélt (kijavított) termékre (termékrészre) 12 hónap jótállást biztosítunk. Ezek a következők: motor illetve állórész, forgórész, elektronika.
- Ha a fogyasztási cikk a vásárlástól (üzembe helyezéstől) számított három munkanapon belül meghibásodik, a fogyasztó kérheti annak kicserélését feltéve, hogy a meghibásodás a rendeltetészerű használatot akadályozza. Ha a csere nem lenne lehetséges, műszakilag hasonló készülék kerül felajánlásra, vagy visszafizethető a vételár.

Amennyiben a hiba keletkezése, ténye, jellege, (pl. rendeltetésellenes használat, stb.) miatt vita merül fel, a Fogyasztó szakvéleményt kérhet a Fogyasztóvédelmi Főfelügyelőségtől. A szakvélemény térítésköteles és nem kötelező érvényű a Forgalmazó számára.

4) **Garanciális javítás esetén** a szerviznek a garanciakártyán az alábbi adatokat kell feltüntetnie:

- a garanciális igény bejelentésének dátumát,
- a hiba rövid leírását,
- a javítás módját és időtartamát,
- a készülék visszaadásának időpontját,
- javítás időtartamával meghosszabbított új garanciaidőt.

5) **Arra törekszünk**, hogy **szervizhálózatunkon** keresztül kiváló javítószolgáltatást, zökkenőmentes alkatrészellátást, és széles tartozékpalettát biztosítsunk.

6) **A fogyasztót a Polgári Törvénykönyvről szóló 1959. évi IV. törvény 306-310. §-ában**, valamint a **49/2003. (VII. 30.) GKM** rendeletben meghatározott jogok illetik meg.

Gyártó:
Black & Decker GmbH
D – 65510 Idstein/Ts
Black & Decker str. 40.

Importőr/ Forgalmazó:
Erfaker Kft.
1158. Budapest,
Késmárc u. 9.

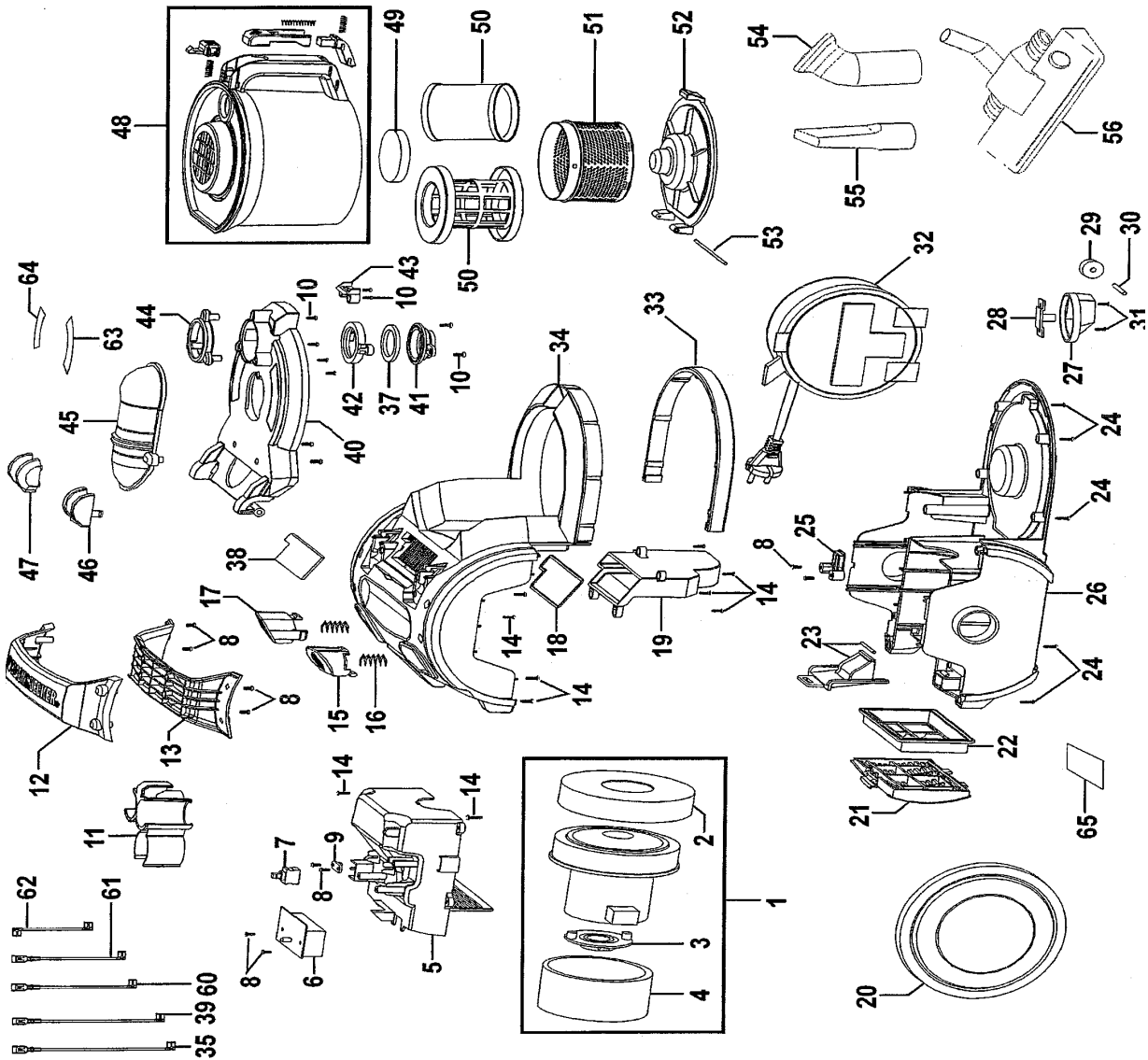
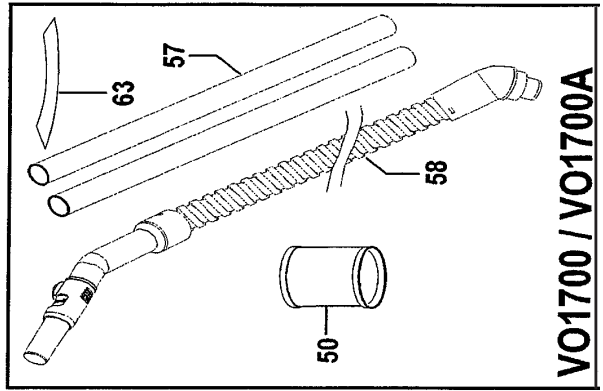
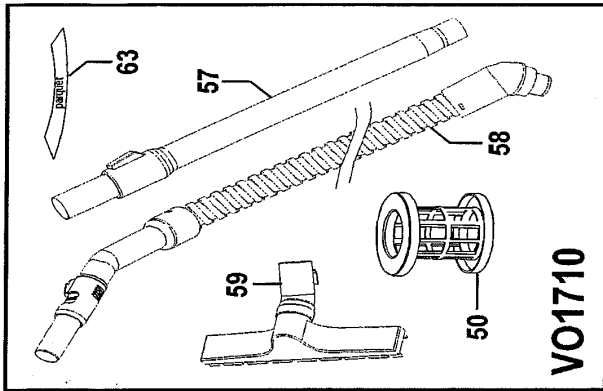
BLACK & DECKER ORSZÁGOS SZERVÍZHÁLÓZAT

**Black & Decker KÖZPONTI
MÁRKASZERVIZ
ROTEL KFT
1163 Budapest
(Sashalom) Thököly út 17.
Tel/Fax: 403-2260
404-0014**

Black & Decker GmbH
Magyarországi Ker. Képviselet
1016 Budapest
Galeotti u. 5.
Tel.: 214-0561
Fax: 214-6935

IMPORTŐR:
ERFAKER KFT
1158 Budapest
Késmárk u.9.
Tel./fax: 417-6801

Város	Szervizállomás	Cím	Telefon
Baja	Mofüker Kft.	6500, Szegedi út 9.	79/323-759
Cegléd	Megatool Kft.	2700, Széchenyi út 4.	53/311-284
Debrecen	Spirál ,96 Kft.	4024, Nyugati út 5-7.	52/442-198
Dorog	Tolnai Szerszám Kft.	2510, Heine u.8.	33/431-679
Hajdúböszörmény	Villforr szerszámüzlet	4220, Balthazar u. 26.	52/561-135
Kaposvár	Kaposvári Kiszérviz	7400, Fő u.30.	82/318-574
Kecskemét	Németh József	6000, Jókai u.25.	76/324-053
Kiskunfélegyháza	Elektro-Mercator	6100, Kossuth u.16.	76/462-058
Nagykanizsa	Új-Technika Kft.	8800, Teleki út 20.	93/310-498
Nyíregyháza	Charon Trade	4040, Kállói út 85/b	42/460-154
Nyíregyháza	Tóth Kiszérviz	4040, Vasgyár u.2/f	42/504-082
Pécs	Elektrió Kft.	7623, Szabadság u.28.	72/555-657
Sopron	Profi I Motor Bt.	9400, Baross út 12.	99/511-626
Szeged	Csavarker szerszámüzlet	6721, Brüsszeli krt.16.	62/422-395
Szeged	Edison Üzlet-Szerviz	6722, Török u.1/a	62/426-833
Székesfehérvár	Kiszérvizcenter Bt.	8000, Széna tér 3.	22/340-026
Szolnok	WALTEX- DUÓ Kft.	5000, Ady Endre út 39	56/376-841
Szombathely	Rotor Kft.	9700, Vasút u.29.	94/317-579
Tápiószecső	Ács Imre	2251, Pesti út 46.	29/446-615
Zalaegerszeg	Taki-Tech Szerviz	8900, Pázmány Péter u.1.	92/311-693



CZ ZÁRUČNÍ LIST

PL KARTA GWARANCYJNA

H JÓTÁLLÁSI JEGY

SK ZÁRUČNÝ LIST



**BLACK &
DECKER**[®]

CZ měsíců
H hónap

24

PL miesięcy
SK mesiacov

CZ	Výrobní kód	Datum prodeje	Razítko prodejny Podpis
H	Gyári szám	A vásárlás napja	Pecsét helye Aláírás
PL	Numer seryjny	Data sprzedaży	Stempel Podpis
SK	Číslo série	Dátum predaja	Pečiatka predajne Podpis

(CZ)

Adresy servisu
Band Servis
Klásterského 2
CZ-14300 Praha 4
Tel.: 244 403 247
Fax: 241 770 167

Band Servis
K Pasekám 4440
CZ-76001 Zlín
Tel.: 577 008 550/551
Fax: 577 008 559
<http://www.bandservis.cz>

(H)

Black & Decker Központi
Garanciális-és Márkaszerviz
1163 Budapest
(Sashalom) Thököly út 17.
Tel.: 403-2260
Fax: 404-0014

(PL)

Adres serwisu centralnego
ERPATECH
ul. Obozowa 61
01-418 Warszawa
Tel.: 022-8620808
Fax: 022-8620809

(SK)

Adresa servisu
Band Servis
Paulínska ul. 22
SK-91701 Trnava
Tel.: 033/55 11 063
Fax: 033/55 12 624

(CZ) Dokumentace záruční opravy

(PL) Przebieg napraw gwarancyjnych

(H) A garanciális javítás dokumentálása

(SK) Záznamy o záručných opravách

CZ	Číslo	Datum příjmu	Datum zakázky	Číslo zakázky	Závada	Razítko Podpis
H	Sorszám	Bejelentés időpontja	Javítási időpont	Javítási munkalapszám	Hiba jelleg oka	Pecset Aláírás
	Jótállás új határideje					
PL	Nr.	Data zgłoszenia	Data naprawy	Nr. zlecenia	Przebieg naprawy	Stempel Podpis
SK	Číslo dodávky	Dátum nahlásenia	Dátum opravy	Číslo objednávky	Popis poruchy	Pečiatka Podpis