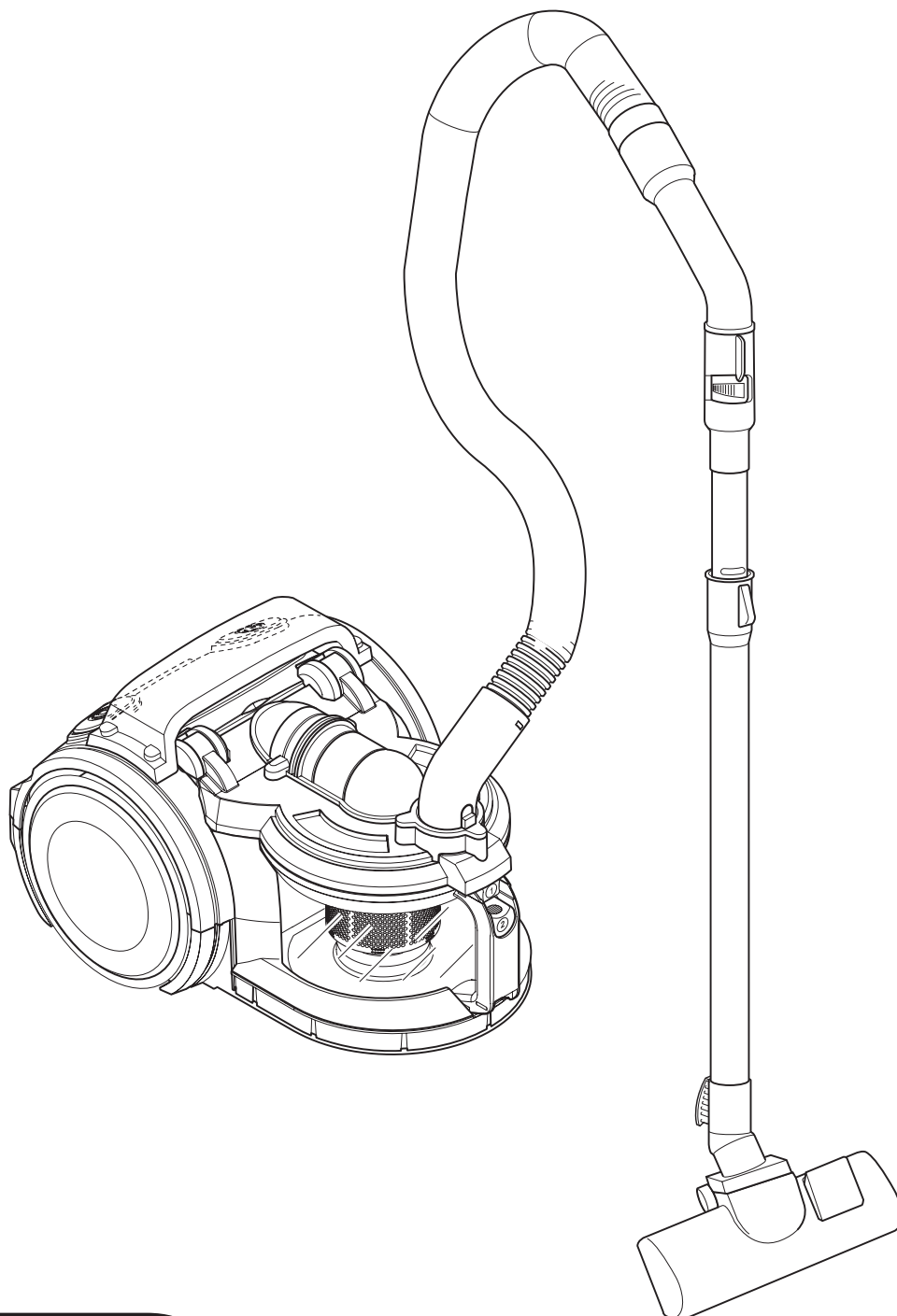




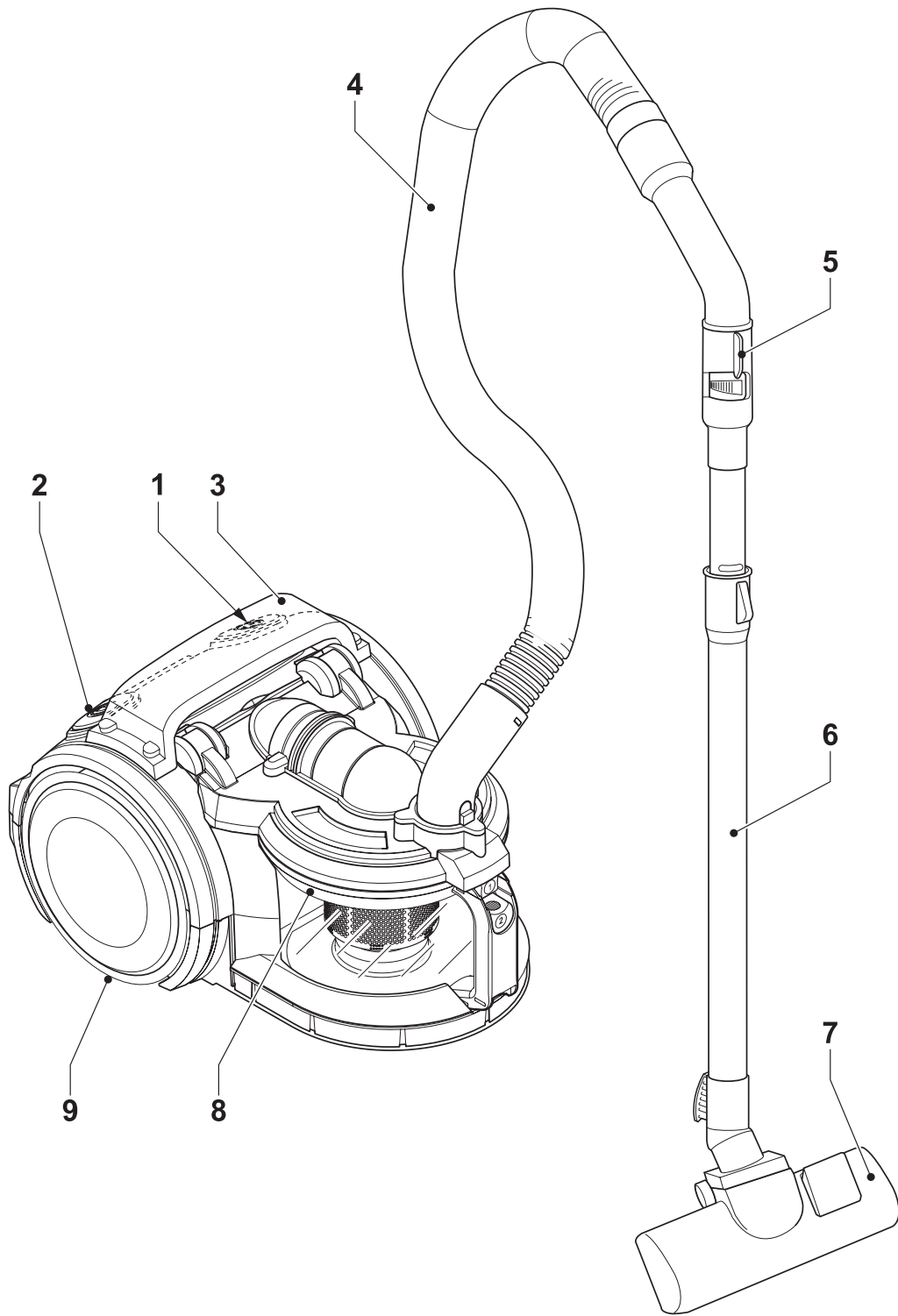
www.blackanddecker.eu



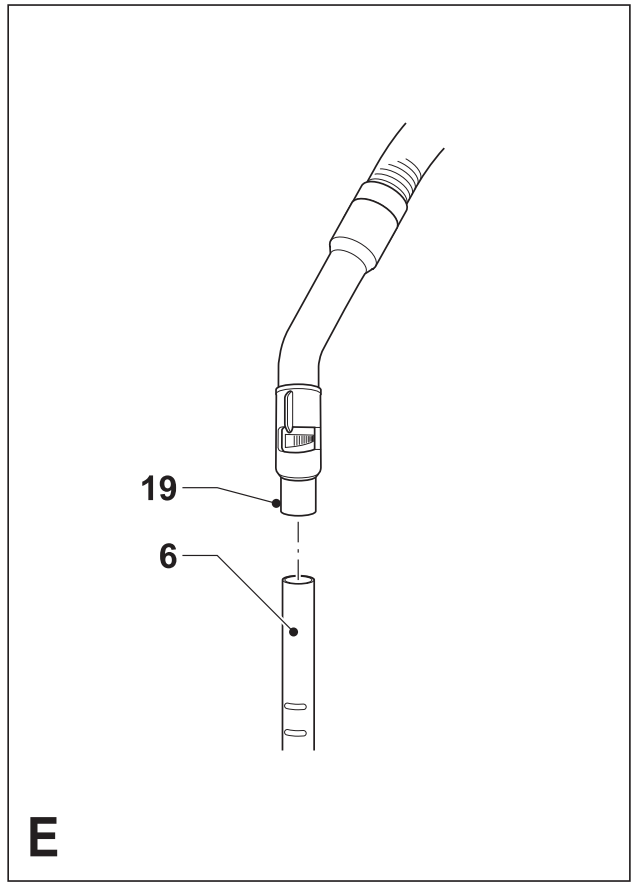
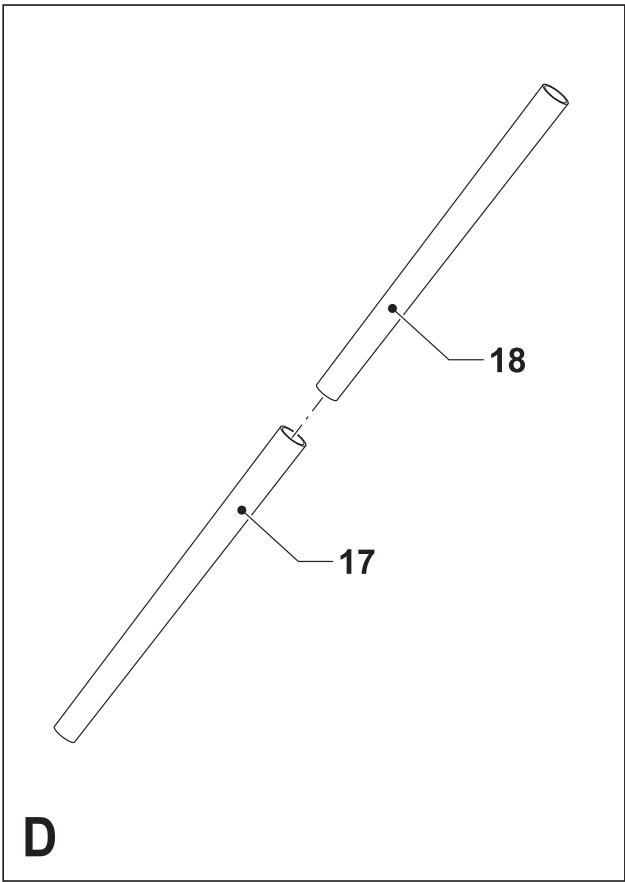
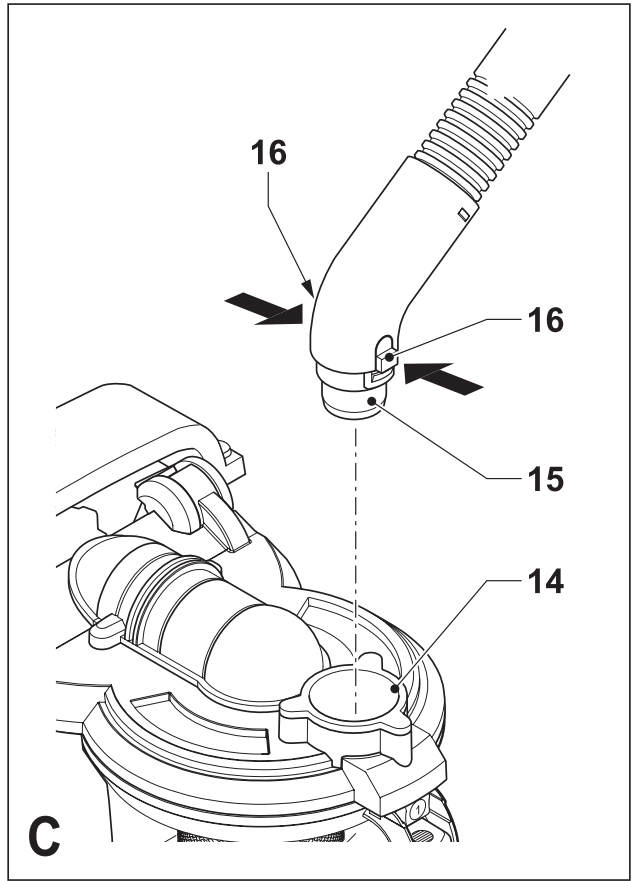
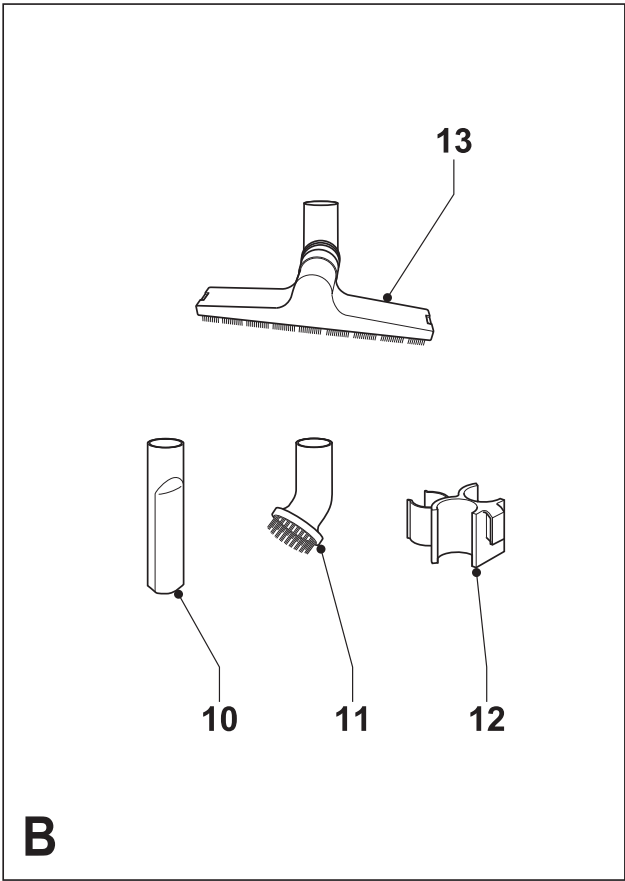
Upozornenie !
Určené pre domácich
majstrov.

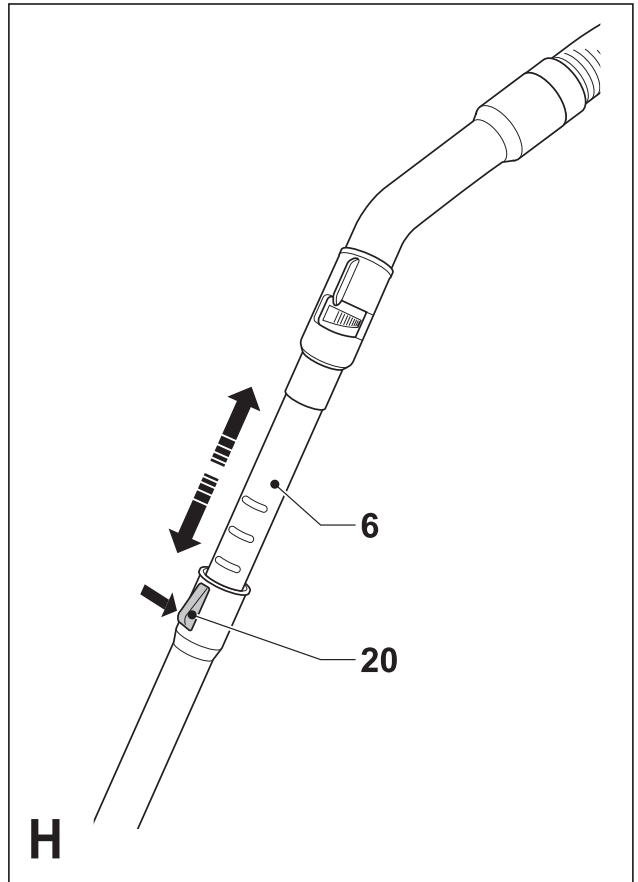
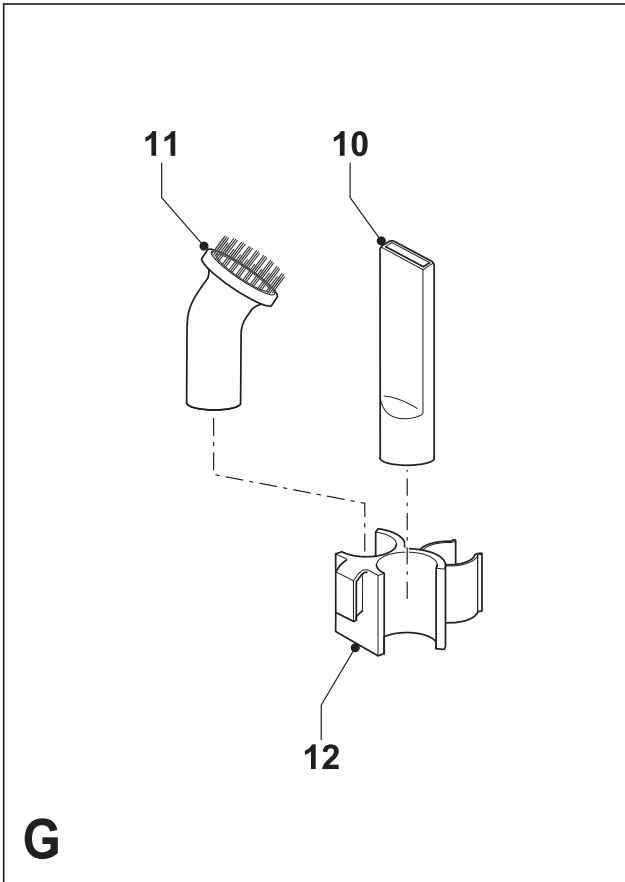
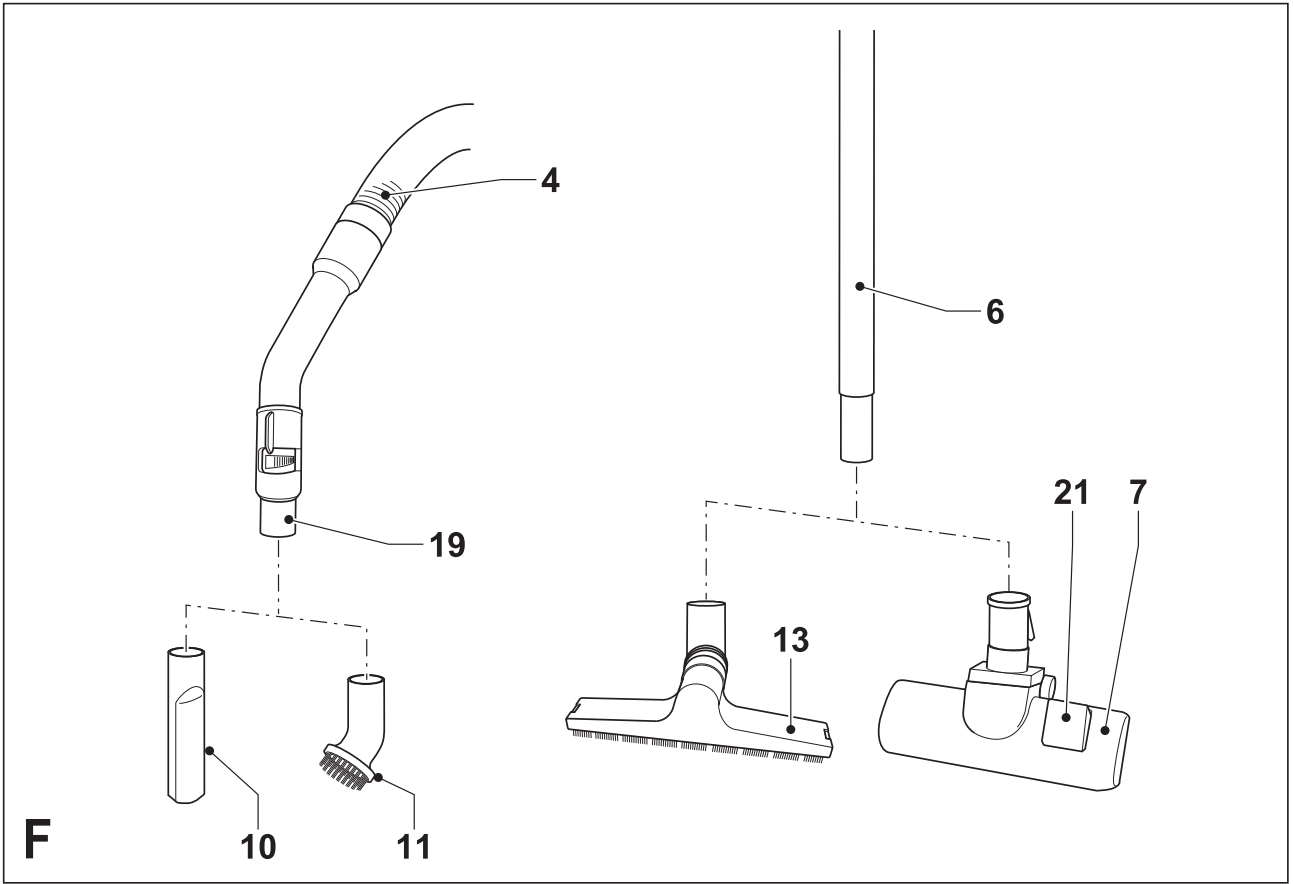
504999-81 SK

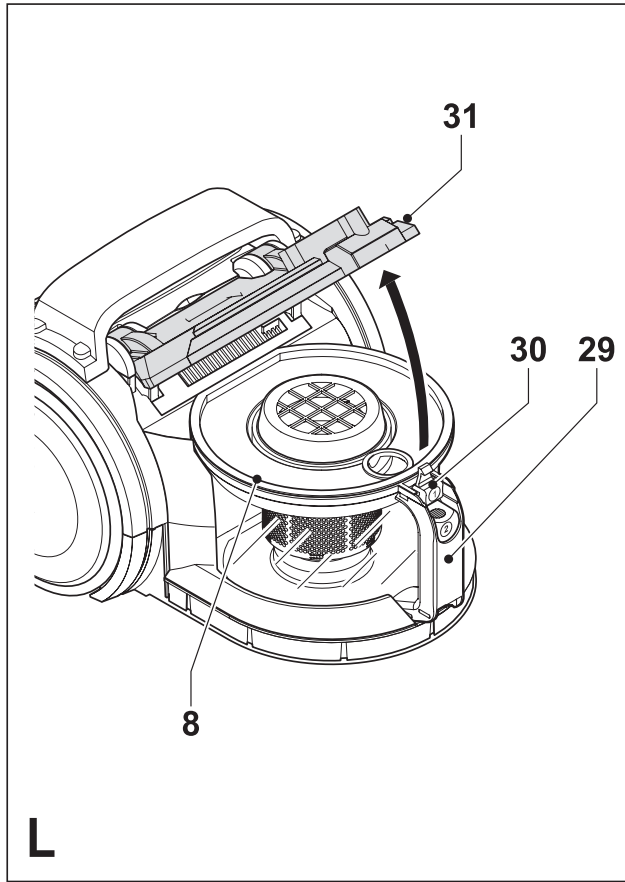
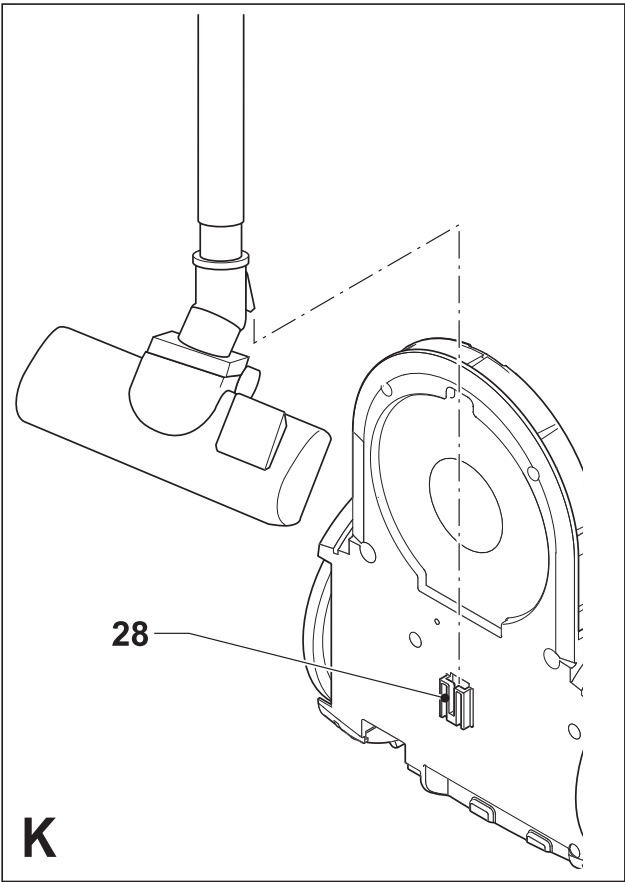
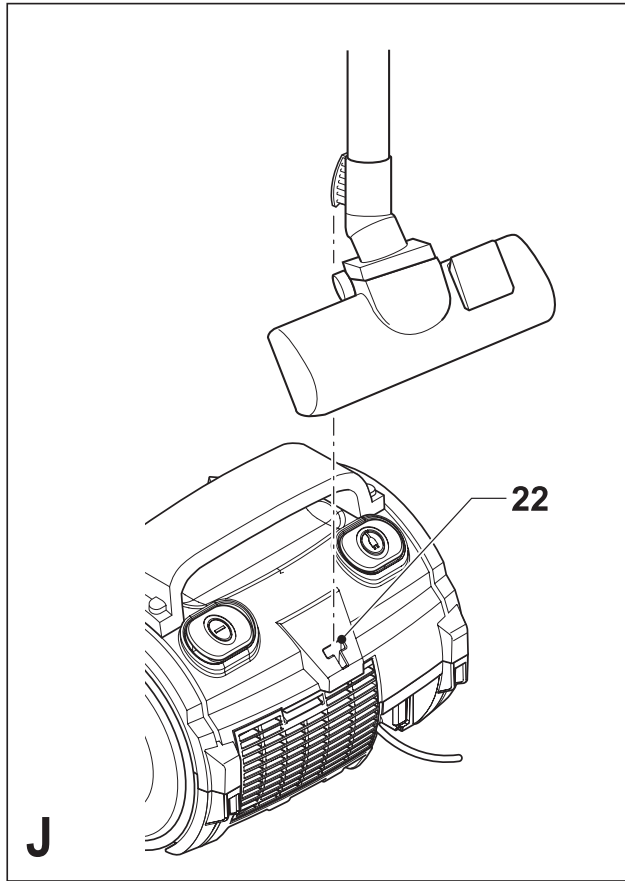
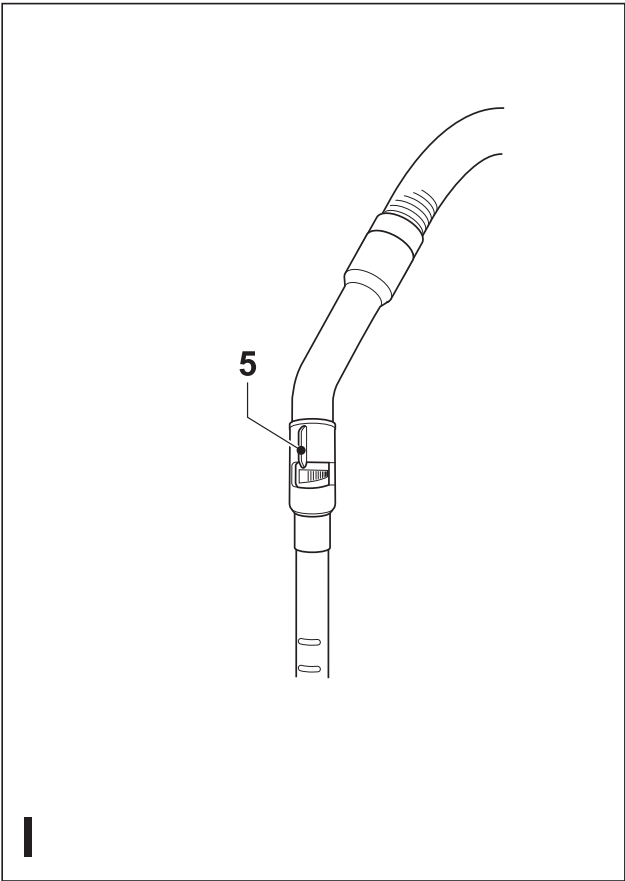
VO1700
VO1710

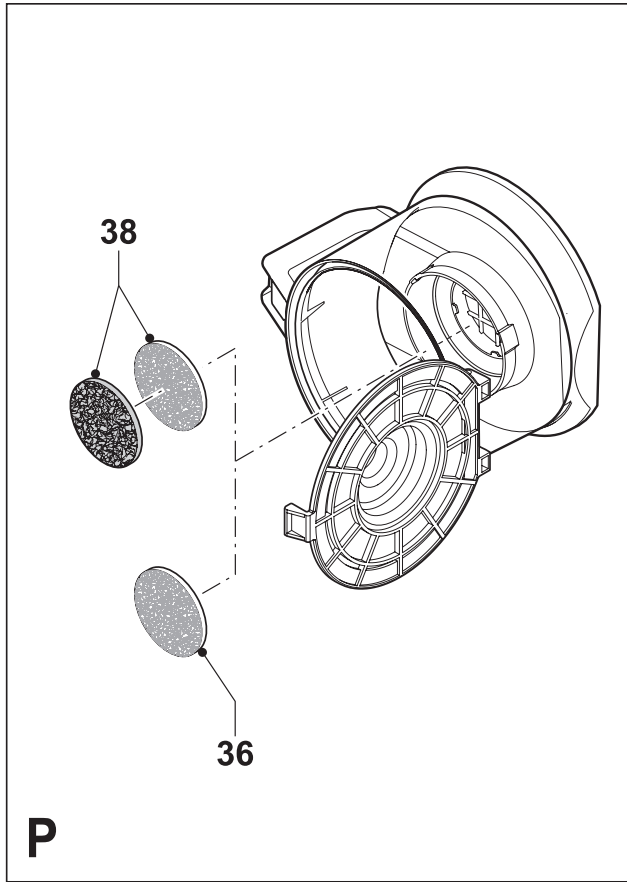
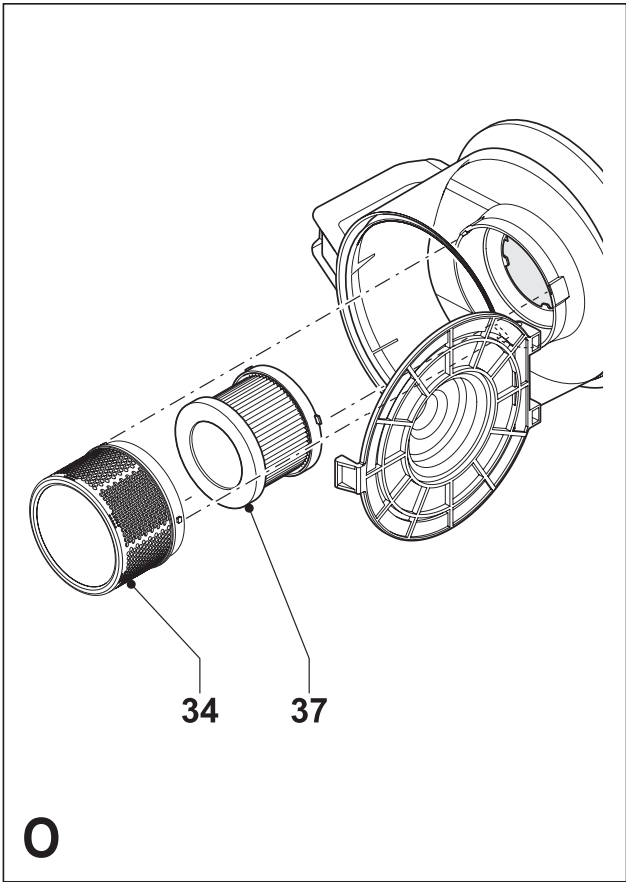
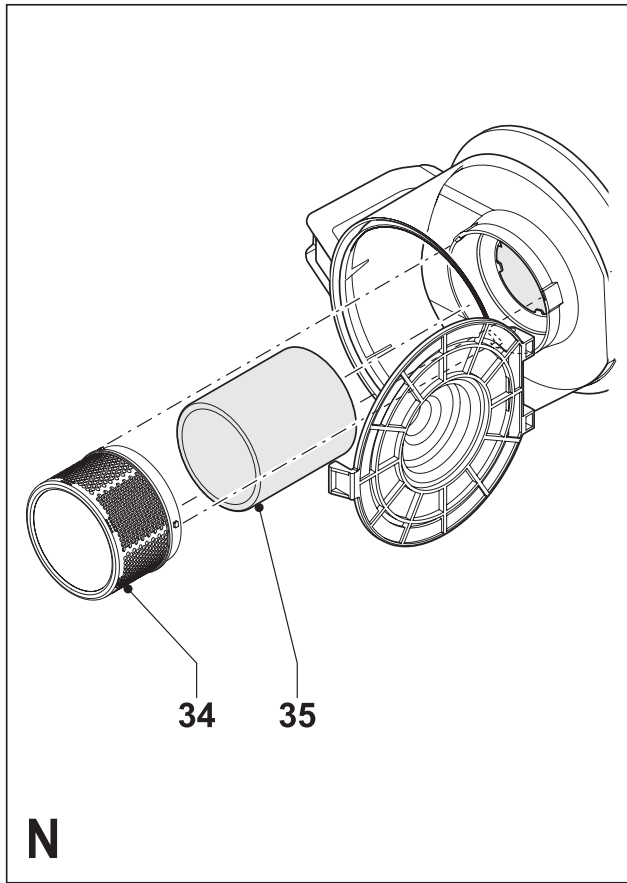
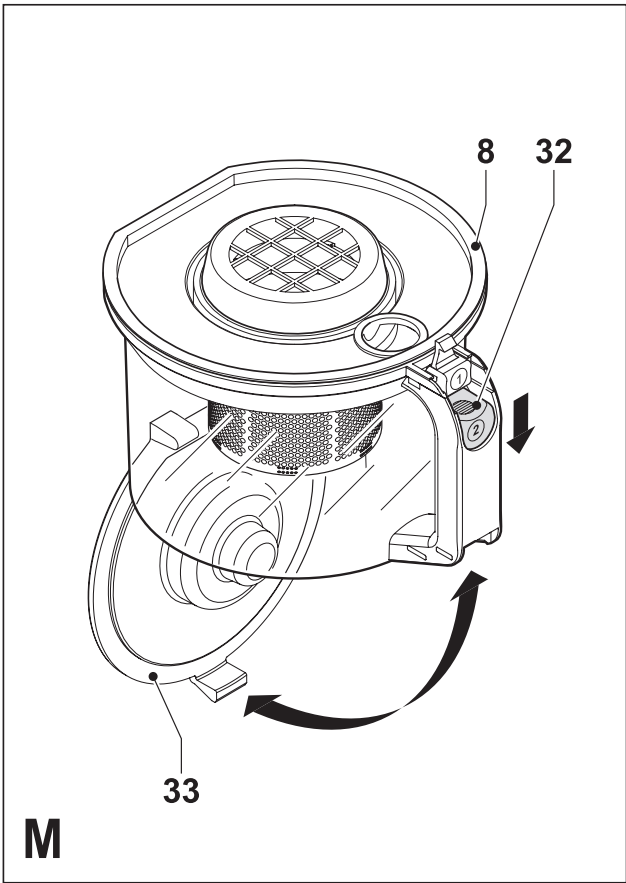


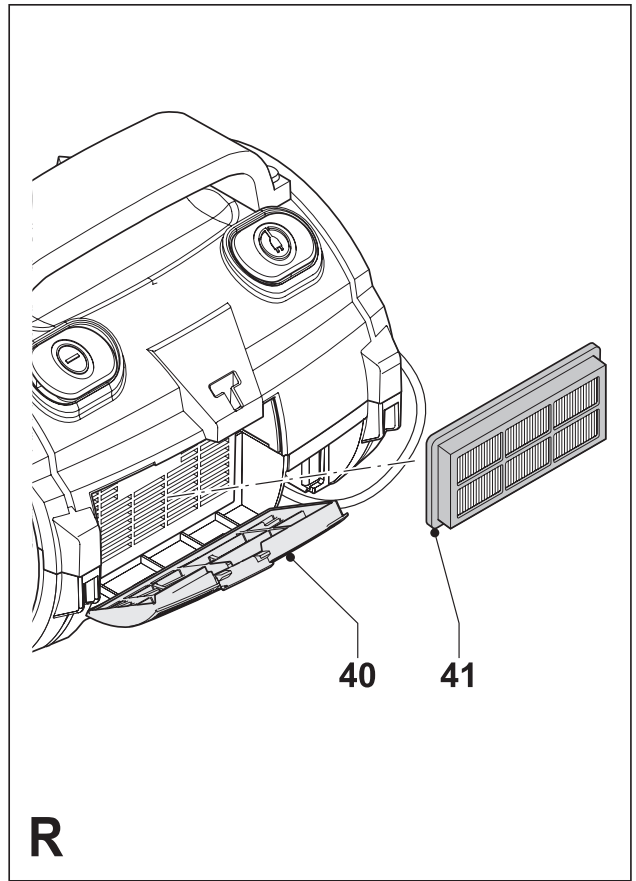
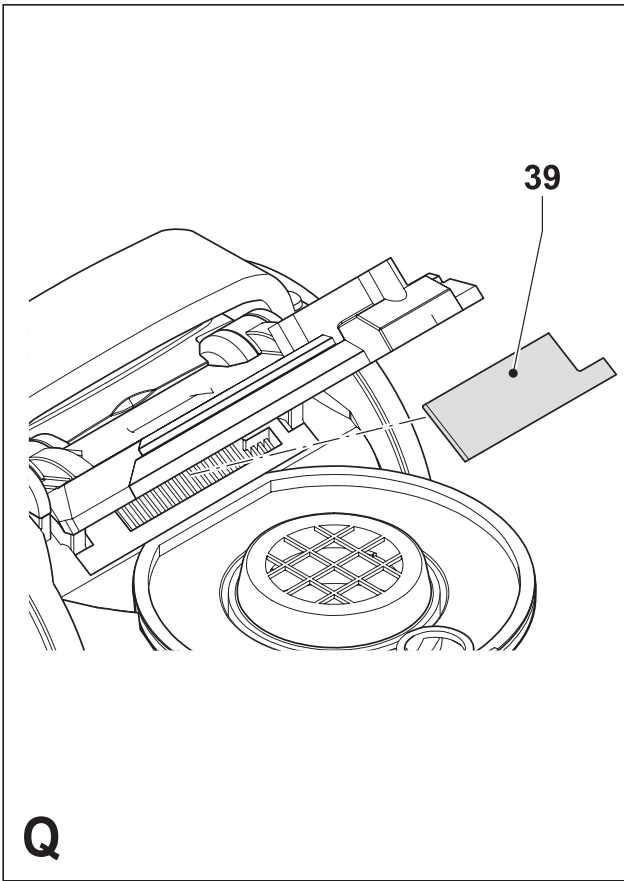
A











Použitie výrobku

Váš vysávač Black & Decker je určený na suché vysávanie. Tento výrobok je určený iba na spotrebiteľské použitie v domácnostiach.

Bezpečnostné pokyny

- **Varovanie!** Pri použití elektrického náradia napájaného káblom by mali byť vždy dodržované základné bezpečnostné pokyny, vrátane nasledujúcich, aby ste znížili riziko vzniku požiaru, riziko úrazu elektrickým prúdom alebo iného poranenia a materiálnych škôd.
- Pred použitím tohto výrobku si poriadne preštudujte celý návod.
- Použitie tohto prístroja je popísané v tomto návode. Použitie iného príslušenstva alebo prídavného zariadenia a prevádzanie iných pracovných operácií než je odporúčané v tomto návode môže spôsobiť poranenie obsluhy.
- Tento návod uschovajte pre prípadné ďalšie použitie.

Použitie výrobku

- Než prístroj pripojíte k elektrickej zásuvke alebo ho odpojíte sa uistite, či je vypnutý.
- Pri používaní prístroja buďte vždy obozretní.
- Nepoužívajte vysávač vo vonkajšom prostredí.
- Nikdy neodpájajte napájací kábel od zásuvky ťahaním alebo šklbaním. Kábel vedte tak, aby neprechádzal cez ostré hrany alebo sa nedotýkal horúcich a mastných povrchov.
- Ak sa počas používania prívodný kábel poškodí, okamžite vypojte zariadenie z elektrickej zásuvky v stene. Nedotýkajte sa prívodného kábla, ak je ešte zapojený v elektrickej zásuvke.
- Prístroj odpojte od elektrickej zásuvky ak ho nepoužívate, pred nasadzovaním či odstraňovaním jeho súčastí a pred jeho čistením.

Bezpečnosť iných osôb

- Nedovoľte používať prístroj deťom ani iným osobám, ktoré nie sú zoznámené s týmito pokynmi.
- Nedovoľte deťom, ostatným osobám alebo zvieratám, aby sa dostali do blízkosti pracovného priestoru alebo sa dotýkali prístroja a prívodných káblov. Prísny dohľad je vyžadovaný, ak je prístroj používaný v blízkosti detí.

Po použití

- Prístroj vypnite a odpojte od elektrickej zásuvky ak ho ponecháte bez dozoru alebo pred výmenou, čistením alebo kontrolou ktorýchkoľvek jeho častí.
- Ak sa zariadenie nepoužíva, malo by byť uskladnené na suchom mieste. K uloženému prístroju nesmú mať prístup deti.

Prehliadky a opravy

- Vždy pred použitím skontrolujte, či nie je zariadenie poškodené alebo či nemá chybné časti. Skontrolujte, či nie sú jeho časti rozbité a či nie sú poškodené vypínače alebo iné diely, ktoré by mohli ovplyvniť jeho prevádzku.

- Ak je akákoľvek časť vysávača poškodená, nepoužívajte ho.
- Zverte opravu všetkých poškodených alebo nefunkčných častí značkovému servisu.
- Pred použitím prívodný kábel riadne prezrite, či nie je poškodený alebo opotrebovaný.
- S prístrojom nepracujte, ak je prívodný kábel alebo jeho zástrčka poškodená alebo chybná.
- Ak sú napájací kábel alebo jeho zástrčka poškodené či ak sú chybné, musia byť opravené v autorizovanom servisnom stredisku. Nepokúšajte sa prestrihnúť prívodný napájací kábel, ani sa ho nepokúšajte sami opraviť.
- Nikdy sa nepokúšajte demontovať alebo vymeniť iné diely než tie, ktoré sú uvedené v tomto návode.

Ochrana dvojitou izoláciou



Toto náradie je chránené dvojitou izoláciou; preto nie je nutné použitie zemniaceho vodiča. Vždy skontrolujte, či sieťové napätie zodpovedá napätiu uvedenému na typovom štítku náradia.

Doplnkové bezpečnostné pokyny pre vysávače

- Pred použitím sa vždy uistite, či sú filtre správne nasadené. Bez nasadených filtrov náradie neprevádzkujte.
- Prístroj neprenášajte uchopením za rukoväť zásobníka.
- S týmto vysávačom nevysávajte kvapaliny.
- Nepoužívajte vysávač na vysávanie kvapalín alebo materiálov, ktoré by mohli spôsobiť požiar.
- Nepoužívajte vysávač v blízkosti vody. Neponárajte vysávač do vody.
- Nepribližujte sa tvárou k výstupnému otvoru odsávania.
- Počas chodu prístroja zaistite bezpečnú vzdialenosť detí a domácich zvierat.
- Ak vysávate schodisko, postupujte vždy smerom zdola hore a prístroj nechávajte najmenej jeden schod pod vami.
- Počas používania vysávača si vždy buďte vedomí polohy prívodného kábla a hadice.
- Prístroj nepoužívajte bez nasadenej hubice alebo iného príslušenstva na nasávacej trubici.
- Po použití naviňte celý kábel a vysávač uložte obvyklým spôsobom.
- Dbajte na to, aby sa Vaše vlasy, odev alebo rukavice nedostali do nebezpečnej blízkosti pohyblivých častí.
- Poškodené príslušenstvo nepoužívajte.
- Používajte iba príslušenstvo Black & Decker.

Popis

Toto zariadenie obsahuje niektoré alebo všetky z nasledujúcich súčastí (obr. A).

1. Hlavný vypínač
2. Tlačidlo navijania prívodného kábla
3. Rukoväť
4. Hadica
5. Ovládanie intenzity priechodu vzduchu
6. Trubica

7. Nasávacia hubica
8. Zberná nádoba
9. Kolieska

Okrem toho je výrobok dodávaný s niektorým či so všetkým nasledujúcim príslušenstvom (obr. B):

10. Štrbinový nástavec pre vysávanie úzkych priestorov
11. Kefkový nástavec
12. Držiak príslušenstva
13. Parketová podlahová hubica (VO1710)

Parketová podlahová hubica nie je súčasťou všetkých modelov. Toto príslušenstvo je možné získať u vášho dodávateľa / v servisnom stredisku Black & Decker.

Zostavovanie prístroja

Pripojenie nasávacej hadice (obr. C)

- Pripojku hadice (15) vložte do vstupného sacieho otvoru (14) zariadenia.
- Zasuňte nasávaciu hadicu hlbšie až po zacvaknutie poistných tlačidiel (16).
- Nasávaciu hadicu odpojte tak, že stlačíte poistné tlačidlá a pripojku hadice vytiahnete zo nasávacieho otvoru von.

VO1700/VO1700A - Nasadenie trubíc (obr. D)

- Spodnú trubicu (17) zasuňte pevne do hornej trubice (18) tak, aby boli pevne spojené.

Pripojenie nasávacej trubice (obr. E)

- Hubicu hadice (19) zasuňte do trubice (6).
- Trubicu odpojte tak, že z nej hadicu vytiahnete von.

Nasadenie nasávacej hubice (obr. F)

Nasávaciu hubicu (7) umožňuje vysávanie kobercov a pevných povrchov (napr. laminátov a dlaždíc).

- Trubicu (6) zasuňte do hubice (7).
- Hubicu odpojte tak, že z nej trubicu vytiahnete von.

VO1710 - Nasadenie parketovej podlahovej hubice (obr. F)

Parketová podlahová hubica (13) umožňuje vysávanie drevených a leštených povrchov.

- Trubicu (6) zasuňte do hubice (13).
- Hubicu odpojte tak, že z nej trubicu vytiahnete von.

Montáž príslušenstva (obr. F & G)

Úzka štrbinová hubica (10) umožňuje vysávanie v úzkych a ťažko dostupných miestach. Kefovacia hubica (11) umožňuje vysávanie nábytku, roliet, záclon, okien a schodov. Príslušenstvo je možné nasadiť ako na nasávaciu hadicu (4), tak na nasávaciu trubicu (6). Ak príslušenstvo nepoužívame, je možné ho uložiť do držiaka príslušenstva (12).

- Vyberte príslušenstvo z držiaku (obr. G).
- Príslušenstvo zasuňte do hubice hadice (19), alebo do trubice (6) (obr. F).
- Príslušenstvo odpojte jeho vytiahnutím z hubice hadice alebo trubice von.

Použitie

Odvinutie a navinutie prírodného kábla (obr. A)

Tlačidlo navíjania prírodného kábla (2) je možné obsluhovať rovnako rukou aj chodidlom.

- Pred použitím odviňte zo zadnej strany prístroja dostatočnú dĺžku kábla.
- Po použití stlačte tlačidlo navíjania prírodného kábla tak, aby sa kábel zvinul na svoje miesto späť do zariadenia. Kábel rukou usmerňujte, aby sa pri navíjaní nezamotal. Zaistíte, aby bola po navinutí kábla zástrčka riadne uchytená.

VO1710 - Nastavenie dĺžky trubice (obr. H)

Výsuvnú trubicu (6) je možné nastaviť nasledovne:

- Stlačte nastavovacie tlačidlo (20) a vysuňte trubicu do požadovanej dĺžky.
- Tlačidlo uvoľnite.

Nastavenie nasávacej hubice (obr. F)

- Pri vysávaní kobercov prepnete ovládaciu páčku kefy (21) do hornej polohy.
- Pri vysávaní plávajúcich podláh, dlaždíc, atď., prepnete volič typu podlahy do spodnej polohy.

Zapnutie a vypnutie (obr. A)

Hlavný spínač (1) je možné obsluhovať ako rukou, tak aj chodidlom.

- Ak chcete náradie zapnúť, stisnite hlavný spínač (1).
- Ak chcete náradie vypnúť, stlačte hlavný spínač znovu.

Nastavenie intenzity priechodu vzduchu (obr. I)

Ovládač intenzity priechodu vzduchu (5) presuňte do požadovanej polohy podľa potreby.

Vysávanie

- Pri práci s vysávačom sa uistite, či nie je nasávacia hadica uzatvorená, skrútená alebo zablokovaná.
- V prípade prehriatia zasiahne automatika a zariadenie sa automaticky zastaví.
- Ak zariadenie prestane pracovať, odpojte ho od elektrickej zásuvky a nechajte je 2-3 hodiny vychladnúť.

Rady na optimálne využitie

- Ak vysávate schodisko, vždy začínajte dole a postupujte smerom hore. Vysávač položte na zem a schodisko vysajte až do polovice. Potom preneste vysávač a položte ho v stabilnej polohe, ktorá je najmenej jeden schod pod práve vysávaným miestom a vysávanie zvyšnej časti schodiska dokončíte.

Prenášanie zariadenia (obr. A)

Počas použitia je možné zariadenie prenášať uchopením za rukoväť (3).

Dočasné zaparkovanie nasávacej hubice (obr. J)

- Parkovaciu polohu (22) používajte na dočasné zaparkovanie nasávacej hubice.

Uskladnenie zariadenia (obr. K)

Varovanie! Ak zariadenie ukladáte, vypnite ho a odpojte od elektrickej zásuvky.

- Uistite sa, či je kábel úplne zvinutý.
- Zariadenie uložte v polohe nastojato.
- Trubici založte do parkovacej polohy (28).
- Zariadenie uskladnite na suchom mieste.

Údržba

Vaše náradie Black & Decker bolo skonštruované tak, aby pracovalo čo najdlhšie s minimálnymi nárokmi na údržbu. Dlhodobá bezproblémová funkcia náradia závisí od jeho správnej údržby a pravidelného čistenia.

Varovanie! Pred začatím akejkoľvek údržby alebo čistenia prístroj odpojte od elektrickej zásuvky.

- Pravidelne čistite vetracie drážky na prístroji pomocou mäkkej kefy alebo suchej handričky.
- Pomocou mäkkej vlhkej handričky pravidelne čistite kryt motora. Nepoužívajte žiadne brúsne alebo rozpúšťacie čistiace prostriedky.

Vyprázdnenie zásobníka (obr. L & M)

Po dosiahnutí značky maxima musí byť zásobník (8) vyprázdnený.

- Vytiahnite hadicu.
- Stlačte blokovacie tlačidlo (30).
- Vyklopte veko (31) až do polohy, kde zostane zaistené (obr. L).
- Zásobník uchopte za držadlo (29). Zásobník (8) oddeľte od prístroja.
- Zásobník pridržte nad odpadkovým košom.
- Stlačte blokovacie tlačidlo (32) a zásobník otvorte (obr. M). Podľa potreby zásobník vyprázdnite.
- Základňu (33) pohybom nahor uzavriete tak, aby západky zaskočili.
- Zásobník vložte späť do zariadenia.
- Veko uzavrite tak, aby zostalo zaistené vo svojej polohe.

Čistenie

Varovanie! Pred čistením a vykonávaním údržby prístroj vždy vypnite a odpojte od elektrickej zásuvky.

- Z času na čas utrite prístroj vlhkou handričkou. Nepoužívajte žiadne brúsne alebo rozpúšťacie čistiace prostriedky. Neponárajte vysávač do vody.

Čistenie filtra zásobníka (obr. L - P)

Filter zásobníka chráni pred prenikaním prachu a nečistôt do motorového priestoru. Filter je možné používať opakovane. Na udržanie účinného odsávania by mal byť filter vyčistený každý týždeň, alebo pokiaľ sací výkon poznateľne poklesol.

- Z prístroje vyberte zásobník (8) (obr. L).
- Zásobník vyprázdnite (obr. M).
- V závislosti od modelu prevedte nižšie popísaným spôsobom čistenie filtra.
- Po výmene filtra zásobník uzavrite.
- Zásobník vložte späť do zariadenia.

VO1700/VO1700A (obr. N & P)

- Otáčaním proti smeru chodu hodinových ručičiek vyberte vložku (34).
- Z vložky vysuňte filter (35) von.
- Oklepte nadbytočné množstvo zachyteného prachu do odpadkového koša.
- V závislosti na jeho stave môžete opláchnuť vonkajšiu stranu filtra vodou. Predtým, než filter vložíte späť, ho nechajte počas 24 hodín vysušiť.
- Vyberte filter (36) umiestnený v pravej spodnej časti mriežky, oprášte ho a vráťte späť na miesto.
- Vymeňte filter zásobníka.
- Vložku nasadte späť.

VO1710 (obr. O & P)

- Otáčaním proti smeru chodu hodinových ručičiek vyberte vložku (34).
- Uvoľnite filter (37) a vyberte ho zo zásobníka.
- Oklepte nadbytočné množstvo zachyteného prachu do odpadkového koša.

Varovanie! Na vykefovanie a na čistenie filtra nepoužívajte stlačený vzduch.

- V závislosti na jeho stave môžete opláchnuť vonkajšiu stranu filtra vodou. Predtým, než filter vložíte späť, ho nechajte počas 24 hodín vysušiť.

Varovanie! Vnútornú stranu filtra neumývajte.

- Vyberte zostavu filtra (38) umiestnenú v pravej spodnej časti mriežky, oprášte ho a vráťte späť miesto.
- Prevedte výmenu filtra zásobníka a dotiahnite ho.
- Vložku nasadte späť.

Čistenie filtra motora (obr. L & Q)

Motorový filter chráni pred prenikaním prachu a nečistôt do motorového priestoru ak je zásobník vybratý. Filter môže byť opakovane použitý a mal by byť pravidelne čistený.

- Otvorte veko (31) (obr. L).
- Vyberte filter (39) (obr. Q).
- Vykefujte usadený prach z filtra.
- Filter nasadte späť.
- Zavrite veko.

Výmena filtrov (obr. L - R)

Výmena filtra zásobníka by sa mala vykonávať každých 6 až 9 mesiacov alebo vždy, keď dôjde k jeho opotrebovaniu alebo jeho poškodeniu. Ak sa mení filter zásobníka, musia byť taktiež vymenené výstupné filtre a motorový filter. Výmenné sady filtrov si môžete zakúpiť u vášho značkového predajcu Black & Decker.

Výmena filtra zásobníka (obr. L - P)

- Postupujte vyššie uvedeným spôsobom pre výmenu filtrov.

Výmena filtra motora (obr. L & Q)

- Postupujte vyššie uvedeným spôsobom pre výmenu filtrov .

Výmena výstupného filtra (obr. R)

- Otvorte kryt (40).
- Starý filter (41) vyberte.

- Nový filter založte spôsobom znázorneným na obrázku.
- Zavrite kryt .

Výmena HEPA filtra (obr. R)

HEPA filter znižuje na minimum množstvo prachu obsiahnutého v prúde vzduchu, ktorý vychádza z otvorov krytu motora.

- Pri výmene filtra sa riadte vyššie uvedeným postupom.

Ochrana životného prostredia



Triedenie odpadu. Tento výrobok nesmie byť likvidovaný spolu s bežným komunálnym odpadom.

Ak nebudete náradie Black & Decker ďalej používať alebo ak chcete náradie nahradiť novým, nelikvidujte toto náradie v bežnom komunálnom odpadu. Odovzdajte výrobok do miestnej zberne triedeného odpadu.



Triedený odpad umožňuje recykláciu a opätovné využitie použitých výrobkov a obalových materiálov. Opätovné použitie recyklovaných materiálov pomáha chrániť životné prostredie pred znečistením a znižuje spotrebu surovín.

Miestne predpisy môžu upravovať spôsob likvidácie domácich elektrických spotrebičov v miestnych zberniach alebo v mieste nákupu výrobku.

Po ukončení životnosti výrobkov Black & Decker poskytuje spoločnosť Black & Decker možnosť recyklácie týchto výrobkov. Ak chcete využiť túto službu, dopravte prosím Vaše nepotrebné výrobky do značkového servisu, kde na vlastné náklady zaistia ich recykláciu a ekologické spracovanie.

Adresu najbližšieho značkového servisu nájdete u svojho značkového predajcu Black & Decker na adrese, ktorá je uvedená v tomto návode. Prehľad autorizovaných servisov Black & Decker a rovnako ďalšie informácie týkajúce sa nášho popredajného servisu môžete nájsť tiež na internetovej adrese: **www.2helpU.com**

Technické údaje

		VO1700A	VO1700 VO1710
Napätie zdroja	V	230	230
Príkonnosť	W	1700	1700
Dĺžka kábla	m	5	5
Obsah nádoby	l	2.5	2.5
Hmotnosť	kg	7	7

Vyhlásenie o zhode



VO1700A/VO1700/VO1710

Spoločnosť Black & Decker prehlasuje, že tento výrobok zodpovedá nasledujúcim normám: 89/336/EEC, 73/23/EEC, EN 55014, EN 61000, EN 60335

Kevin Hewitt
Riaditeľ spotrebiteľskej
techniky
Spennymoor, County Durham
DL16 6JG, Veľká Británia
1-9-2005

Politika služieb zákazníkom

Spokojnosť zákazníka s výrobkom a servisom je náš najvyšší cieľ.

Kedykoľvek budete potrebovať radu či pomoc, obráťte sa s dôverou na náš najbližší servis Black & Decker, kde Vám vyškolený personál poskytne naše služby na najvyššej úrovni.

Záruka Black & Decker 2 roky

Blahoželáme Vám k zakúpeniu tohto kvalitného výrobku Black&Decker.

Náš záväzok ku kvalite zahŕňa v sebe samozrejme tiež naše služby zákazníkom.

Preto ponúkame záručnú dobu ďaleko presahujúcu minimálne požiadavky vyplývajúce zo zákona.

Kvalita tohto prístroja nám umožňuje ponúknuť Vám **2 ročnú záruku istoty**. Ak sa objavia akékoľvek materiálové, alebo výrobné chyby v priebehu 24 mesiacov od zakúpenia prístroja, ručíme za ich bezplatné odstránenie, prípadne, podľa nášho uváženia, bezplatnú výmenu prístroja za nasledujúcich podmienok:

- Prístroj bude dopravený (spolu s originálnym záručným listom Black & Decker a s dokladom o nákupe), do jedného z poverených servisných stredísk Black & Decker, ktoré sú autorizované na vykonávanie záručných opráv.
- Prístroj bol používaný iba s originálnym príslušenstvom alebo prídavnými zariadeniami a príslušenstvom BBW či Piranha, ktoré je vyslovene odporúčané ako vhodné na použitie spolu s prístrojom Black & Decker.
- Prístroj bol používaný a udržiavaný v súlade s návodom na obsluhu.
- Prístroj nevykazuje žiadne príčiny poškodenia spôsobené opotrebovaním.

Naviac servis Black & Decker poskytuje na všetky vykonávané prevedené opravy a vymenené náhradné diely ďalšiu servisnú záručnú dobu v trvaní 6 mesiacov.

Záruka sa nevzťahuje na spotrebné príslušenstvo (vrtáky, skrutkovacie nástavce, pílové kotúče, hobľovacie nože, brúsne kotúče, pílové listy, brúsny papier a pod.) ani na príslušenstvo prístroja poškodené opotrebovaním.

Toto náradie nie je vhodné pre profesionálne použitie.

Black & Decker

Stará Vajnorská cesta 8

831 04 Bratislava 3

Slovenská republika

Tel.: +421 2 446 38 121, 3

Fax: +421 2 446 38 122

www.blackanddecker.sk

www.dewalt.sk

informacie@blackanddecker.sk

Právo na prípadné zmeny vyhradené.

02/2007

BLACK & DECKER

Stará Vajnorská cesta 8
831 04 Bratislava
Slovenská republika
Tel.: 00421 2 446 38 121,3
www.blackanddecker.sk
www.dewalt.sk
informacie@blackanddecker.sk

Fax: 00421 2 446 38 122

BAND SERVIS

Paulínska 22
917 01 Trnava
Tel.: 00421 33 551 10 63
www.bandservis.sk
p.talajka@bandservis.sk

Fax: 00421 33 551 26 24

BAND SERVIS

Garbiarska 5
040 01 Košice
Tel.: 00421 55 623 31 55
bandserviske@zoznam.sk

BLACK & DECKER

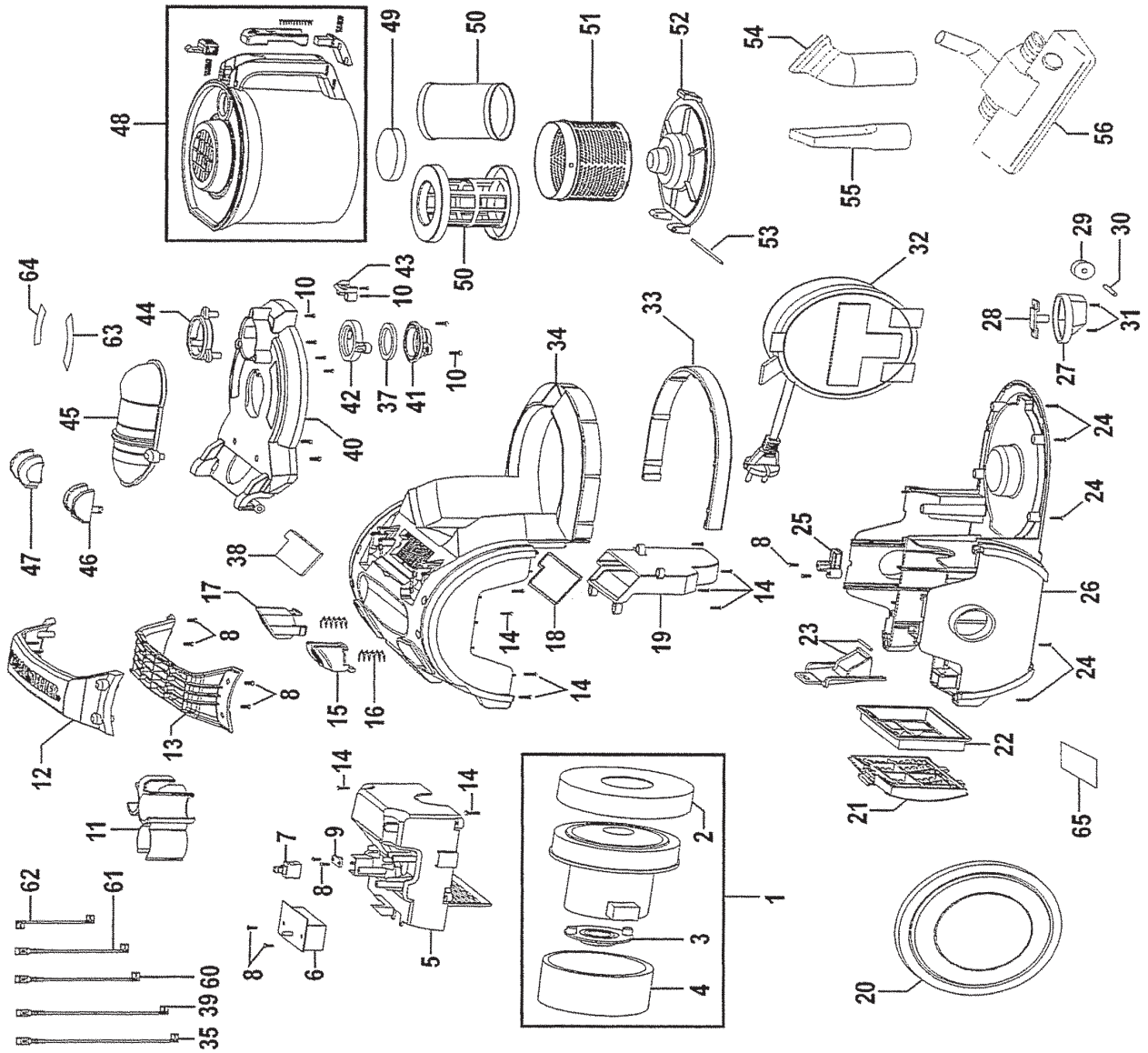
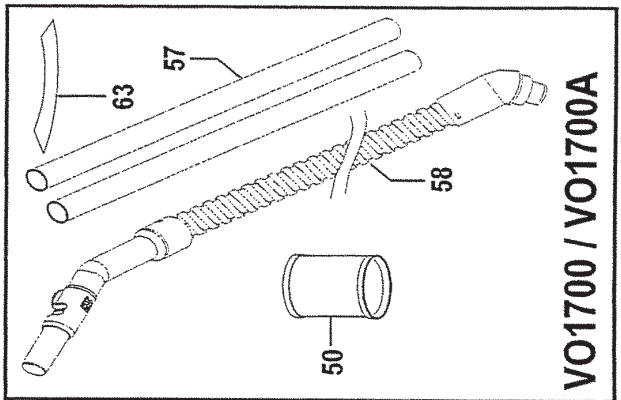
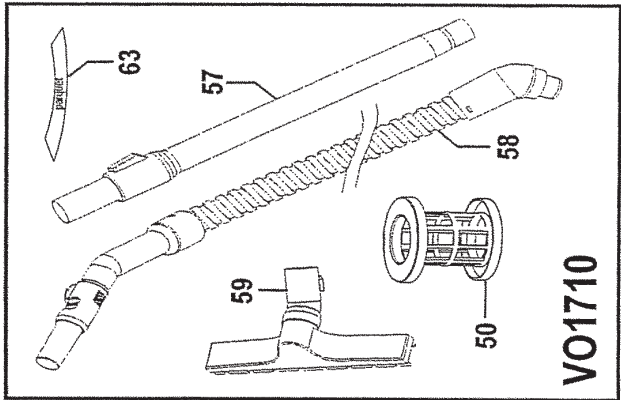
Kláštorského 2
143 00 Praha 412 – Modřany
Česká Republika
Tel.: 00420 2 444 02 450
00420 2 417 76 655,6
Servis: 00420 2 444 03 247
www.blackanddecker.cz
www.dewalt.cz
recepce@blackanddecker.cz

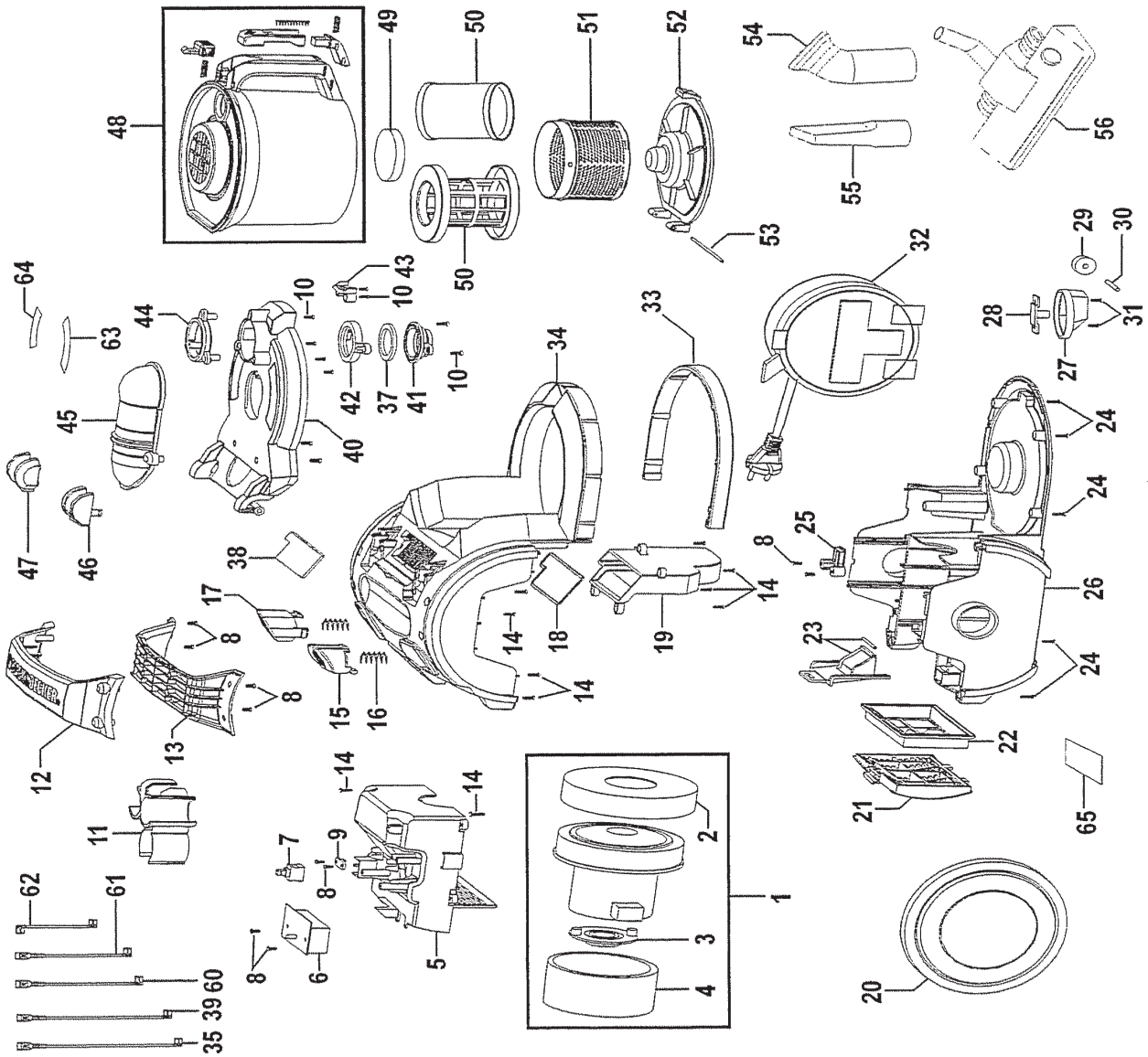
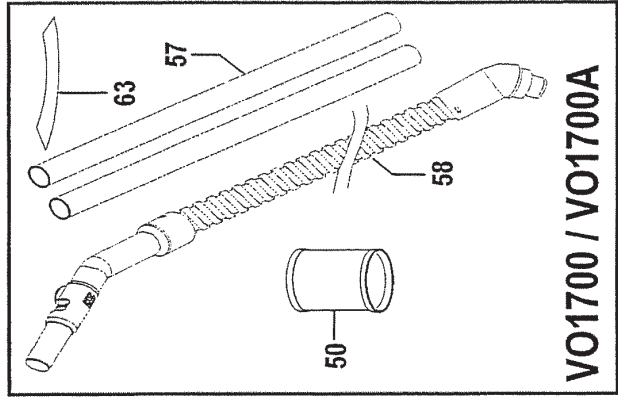
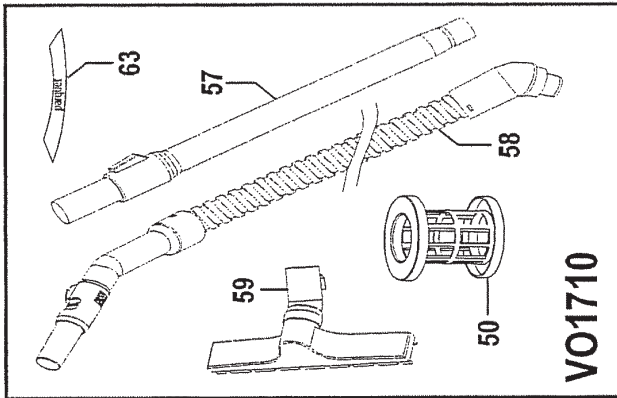
Fax: 00420 2 417 70 204

BAND SERVIS

K Pasekám 4440
760 01 Zlín
Tel.: 00420 577 008 550,1
www.bandservis.cz
bandservis@bandservis.cz

Fax: 00420 577 008 559





CZ ZÁRUČNÍ LIST

PL KARTA GWARANCYJNA

H JÓTÁLLÁSI JEGY

SK ZÁRUČNÝ LIST



**BLACK &
DECKER**®

CZ měsíců
H hónap

24

PL miesiące
SK mesiacov

CZ	Výrobní kód	Datum prodeje	Razítko prodejny Podpis
H	Gyári szám	A vásárlás napja	Pecsét helye Aláírás
PL	Numer seryjny	Data sprzedaży	Stempel Podpis
SK	Číslo série	Dátum predaja	Pečiatka predajne Podpis

(CZ)

Adresy servisu
Band Servis
Klásterského 2
CZ-14300 Praha 4
Tel.: 00420 2 444 03 247
Fax: 00420 2 417 70 204

Band Servis
K Pasekám 4440
CZ-76001 Zlín
Tel.: 00420 577 008 550,1
Fax: 00420 577 008 559
<http://www.bandservis.cz>

(H)

Black & Decker Központi
Garanciális-és Márkaszerviz
1163 Budapest
(Sashalom) Thököly út 17.
Tel.: 403-2260
Fax: 404-0014

(PL)

Adres serwisu centralnego
ERPATECH
ul. Obozowa 61
01-418 Warszawa
Tel.: 022-8620808
Fax: 022-8620809

(SK)

Adresa servisu
Band Servis
Paulínska ul. 22
SK-91701 Trnava
Tel.: 00421 33 551 10 63
Fax: 00421 33 551 26 24

(CZ) Dokumentace záruční opravy

(PL) Przebieg napraw gwarancyjnych

(H) A garanciális javítás dokumentálása

(SK) Záznamy o záručných opravách

CZ	Číslo	Datum příjmu	Datum zakázky	Číslo zakázky	Závada	Razítko Podpis
H	Sorszám	Bejelentés időpontja	Javítási időpont	Javítási munkalapszám	Hiba jelleg oka	Pecset Aláírás
	Jótállás új határideje					
PL	Nr.	Data zgłoszenia	Data naprawy	Nr. zlecenia	Przebieg naprawy	Stempel Podpis
SK	Číslo dodávky	Dátum nahlásenia	Dátum opravy	Číslo objednávky	Popis poruchy	Pečiatka Podpis