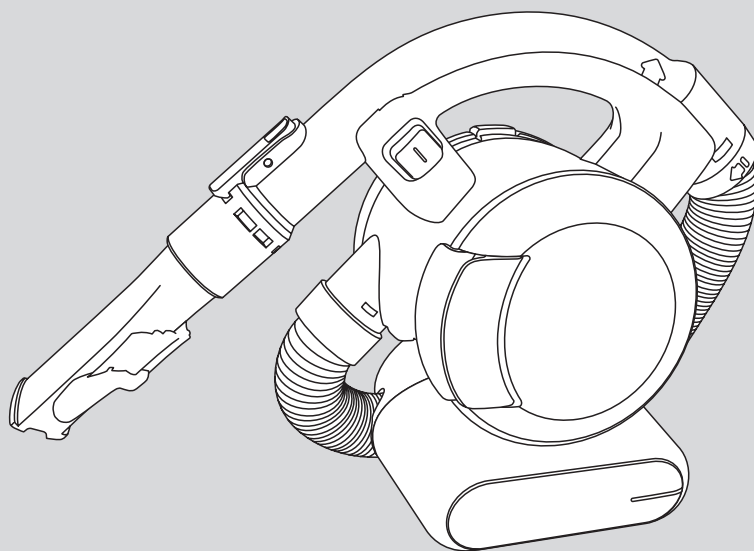




取扱説明書

PD1420L

flexi II / リチウムフレキシィー



安全上のご注意

P2~P3

使う前に

各部の名称 P4

使い方

P5~P7

その他の情報

P7~P10

仕様

P11

保証書

P15~P16



ご使用済みの電池は貴重な資源です。
再利用しますので、廃棄しないで電池
リサイクル協力店へご持参ください。

このたびはブラック・アンド・デッカー「リチウムフレキシィー」をお買い上げいただき、誠にありがとうございます。

ご使用になる前に、この取扱説明書をよくお読みになり正しくご使用ください。

この取扱説明書は、必ず保管してください。

90627164

安全上のご注意

正しく安全にお使いいただく為に、ご使用前に必ずこの取扱説明書にある指示事項を全てお読みください。お読みになった後は、いつでも見られるように必ず保管してください。この取扱説明書は、本製品をお取扱いの際に、火災や感電、けがなどの事故を未然に防ぐため、必ずお守りいただくことを、説明しています。表示内容を無視して誤った使い方をした時に生じる危害や損害の程度を、次の表示マークで区分し、説明しています。



警告

この表示の欄は、「死亡または重傷などを負う可能性が想定される」内容です。



注意

この表示の欄は、「障害を負う危険性または物的損害のみが発生する可能性が想定される」内容です。



この表示の欄は、気をつけていただきたい、「注意喚起」の内容です。



警告

・**お子様がおもちゃにしないように注意してください。**
本製品をお子様か、あるいはお子様のそばで使用される場合、常に細心の注意を払ってください。

・**適切な格好で作業してください。**
髪の毛、弛んだ衣服、または身体の一部が可動部分に触れないようにしてください。

・**高温の状態の物質に対し、使用しないでください。**
燃えているものもしくは煙の出ている状態の物質（例：吸いかけのタバコ、マッチ、燃えかけの灰）に対し使用しないでください。

・**充電電池の端子間を絶対にショートさせない。**
充電電池の端子部に金属物を接触させないでください。発煙、発火、破裂等の恐れがあります。

・**充電電池/本体を高温になるところに放置しない。**
液漏れ・発熱・発火・破裂・変形につながります。

・**充電器は交流100ボルト以外では使わない。**
昇圧器などのトランス類を使用したり、直流電源やエンジン発電機を使用したりすることはしないでください。異常に発熱し、火災の恐れがあります。

・**充電器、充電電池が損傷した場合には使用しない。**
火災・感電につながります。

・**危険物に対し使用しないでください。**
爆発物、可燃性や中毒症状を起こす物質や液体（ガソリン等）に対し使用しないでください。

・**電源コードを乱暴に扱わないでください。**
コードの部分を持って運んだり、コンセントから外す際にコードを引っ張ったりしないでください。感電やショート等の原因となるので、コードに熱いものや、油、薬品類を接触させたり、鋭利なものでキズ付けたりしないよう注意してください。万一、誤ってキズを付けた場合は、その箇所に触れず、直ちにスイッチを切り、電源プラグをコンセントから抜いてください。傷ついたコードは火災を引き起こす危険があります。危険を回避するために、ブラック・アンド・デッカーで修理してください。

・**次の場合は、必ずスイッチを切ってください。**

- ①お手入れや点検。
- ②アクセサリーの取り付けや取り外し。
- ③その他危険が予想される場合。

・**指定の付属品、アタッチメントを使用してください。**
使用を推奨していない付属品やアタッチメントの使用は危険をともなうことがあります。

・**スイッチがオンできない、あるいはオフできない場合は、使用を中止してください。**
お買い上げいただいた販売店へ修理を依頼してください。

・**損傷した電源コードの修理は、有資格の技術者が行わなければなりません。**
本製品の内部には、お客様が修理できる部品はありません。お客様が本製品の分解を試みた場合、保証が無効になるだけでなく、本体が重大な損傷を受けたり、お客様が重傷を負う危険があります。

⚠ 注意

● **排気口をふさがしないでください。**
本体の横に排気口があります。
本機をご使用になる際、排気口を障害物や手でふさが
ないでください。

● **必ずフィルターを取り付けた状態でご使用ください。**
汚れのひどい、もしくはダメージを受けたフィルター
は新しいものと交換してください。

● **水や液体に浸けないでください。**
濡れた手でプラグや本製品を扱わないでください。
また、モーター駆動部分をけって水や液体に浸けな
いでください。

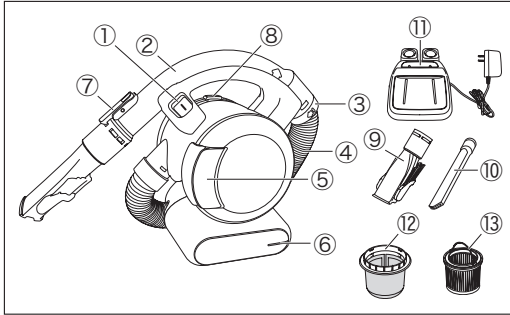
● **とがったものを吸い取らないようにしてください。**
本体内部やフィルターが損傷することがあります。

⚠ 警告 充電電池パックと充電器に関する安全上の事項

- **充電器の定格電圧が電源と一致していることを確認してください。** 充電器の電圧は定格銘版に記載されています。
- **充電器は屋内のみで使用してください。** また、充電器を濡れた場所や、散らかった場所では使用しないでください。特に水まわりの近くで使用したり、水の中に浸けたりしないでください。
- **充電器のコードやプラグ部分に損傷がある場合、使用せず新しいものと交換してください。**
- **充電器が衝撃、落下、その他何らかの原因で損傷した場合には使用せず、ブラック・アンド・デッカー認定サービスセンターにお持ち込みください。**
- **充電電池パックを開ける試みは絶対にしないでください。** 充電電池パック本体にひびや傷、へこみを発見した場合、再充電することなくすぐにご使用をおやめください。
- **周囲温度が+5°C以下、及び+35°C以上のときは電池の充電を行わないでください。** これは電池に重大な損傷をあたえるのを防止するために必要な事項です。
- **充電電池パックがひどく損傷していたり完全に消耗していても、焼却しないでください。** 充電電池パックが火の中で爆発する恐れがあります。
- **充電は専用の充電器のみで行なってください。** 誤った使用法は感電を引き起こしたり、充電電池パックを加熱させたり、液漏れなどを引き起こす原因となります。取扱説明書に記載してある充電器でのみ、充電電池パックを充電してください。
- **専用の充電電池パックでのみ本製品をご利用ください。** 他社製の充電電池パックでの本製品のご使用は、火災を引き起こす危険性があります。取扱説明書に記載している充電電池パックでのみ、本製品をご使用ください。
- **充電中でないときは、プラグをコンセントから必ずはずしておいてください。**
- **充電は電源プラグをコンセントに差し込んでご使用ください。**
- **濡れた手で、電源プラグをコンセントに差し込むのはおやめください。** 感電の恐れがあります。

使う前に

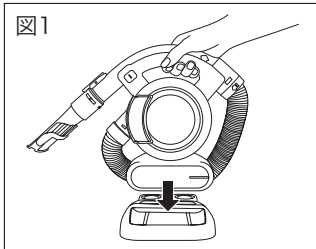
製品をご確認ください
各部の名称



- ①ON/OFFスライドスイッチ
- ②リムーバブルハンドル
- ③ロッキングリング
- ④フレックスホース
- ⑤ゴミ捨てレバー
- ⑥充電ランプ
- ⑦ノズルリリースボタン
- ⑧ダストケース取り外しボタン
- ⑨コンビネーションノズル
- ⑩先細ノズル
- ⑪充電台
- ⑫プラスチックフィルター（本体装着済）
- ⑬HDフィルター（本体装着済・高密度集じんフィルター 型番：VF90）

充電の手順

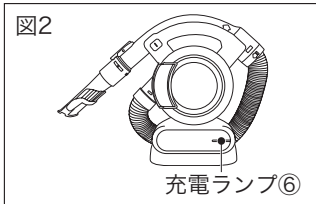
図1



◆ 充電のしかた

- (1) 充電台の電源をコンセントに差し込んでください。
- (2) 図のように、充電台にある凹部の溝に、本体底面の凸部がしっかりとハマるように設置します。
この時、本体は図のように正面に向けて設置してください。
- (3) 正しく設置されると、充電ランプ⑥がオレンジ色に点滅し、充電を開始します。充電ランプが点滅しない場合は、正しく設置されていないことを意味します。しっかりと、充電ベースに本体を設置してください。
- (4) 充電が完了すると充電ランプが消灯します。充電ランプ⑥（点滅：充電中、消灯：充電完了）

図2



必ずON/OFFスライドスイッチをOFFにしてから充電を行ってください。

◆充電時間/回数

- ・充電電池パックは約4時間でフル充電されます。
- ・充電電池パックは、約400回放充電が可能です。

◆充電がうまく行なわれないときは

- 1) 電源コンセントに電灯などの他の電気器具を接続して、電流が流れているかを調べる。
- 2) 電源コンセントが、壁の電源スイッチと連動しているか確認する。
- 3) 周囲温度が+5°C以上、及び+35°C以下の環境下で充電を行なったか確かめる。
- 4) それでも充電されないときには、お買い上げの販売店にお買い上げの際のレシートなどと一緒にご持参の上、ご相談ください。

⚠充電上の注意事項

- ・充電中、充電器と充電電池パックは触れると暖かく感じるようになります。これは正常な状態であって、問題はありません。
- ・作業中に本製品の作業量がおちてきた場合、充電電池パックを再充電してください。充電電池パックの力が弱くなった状態で作業を続けしないでください。

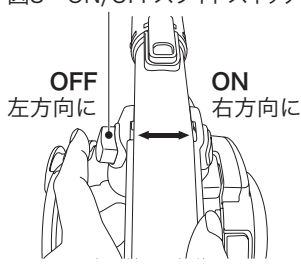
使い方



注意

本製品を雨中や湿気の高い場所ではご使用しないでください。また、水などの液体や、湿ったゴミの吸引はおやめください。

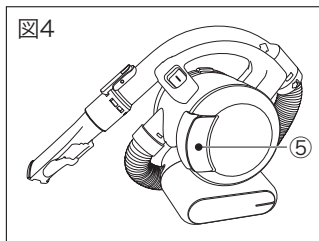
図3 ON/OFFスライドスイッチ



● リチウムフレキシィーの操作方法について

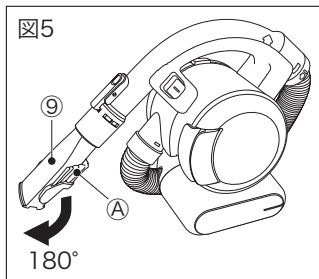
- 1) 本製品を使用するにはON/OFFスライドスイッチを右側にスライドします。ON/OFFスライドスイッチを左側にスライドすると、本体が停止します。(図3)
- 2) ご使用毎にダストケースにたまったゴミを捨てるように心がけてください。

図4



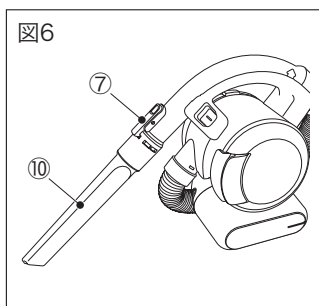
● ダストケースを空にする

ご使用毎に、ゴミを捨てることを推奨いたします。
図4の⑤ゴミ捨てレバーを手前に引くとダストケースのドアが開きますので、本体を傾けて左右にゆらし、中のゴミを捨ててください。
本体のダストケースは取り外して水洗いが可能です。(ダストケースの取り外しについてはP8をご参照ください。)



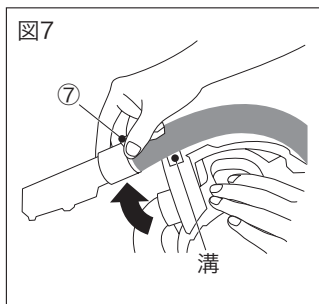
● アクセサリーの用途

本機には、コンビネーションノズル⑨と先細ノズル⑩が付属しています。用途に合わせてノズルを使い分けてください。コンビネーションノズル⑨にはブラシ(A)がついています。ブラシを180°反転させることにより、ブラシノズルとして利用いただけます。カーペット、ソファ等のお掃除に最適です。傷がつきやすい場所や、パソコンのキーボードの掃除などさまざまな用途にご利用いただけます。(図5、6)



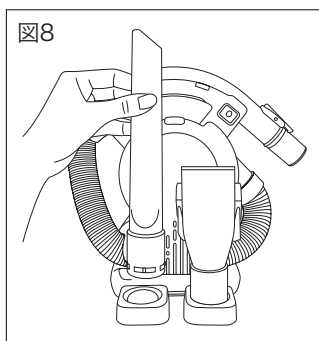
● アクセサリー交換方法

本体付属のノズルをリムーバブルハンドルの先端に差し込みます。付属のノズルは用途に合わせて90°毎に向きを調節できます。ノズルリリースボタン⑦を押した状態で、ノズルの向きを調節してください。ノズルリリースボタン⑦を押した状態で、ノズルをまっすぐ引き抜くことにより、ノズルを取り外すことができます。用途に合わせて最適なノズルを選択することにより、お掃除の効率が上がります。(図6)



● リムーバブルハンドルの活用方法

片手で本体を固定し、もう一方の手でリムーバブルハンドルのノズルリリースボタン⑦あたりを保持し、上方に持ち上げることで、リムーバブルハンドルを取り外すことができます。作業に合わせて、リムーバブルハンドルを取り外すことにより掃除効率を高めます。(図7) リムーバブルハンドルを元の位置に戻す際は、ハンドルの溝にリムーバブルハンドルの凸部を合わせて格納してください。



● アクセサリースタンド使用方法

充電台は、図8のように各ノズルを立てておくことで、ノズルアクセサリーの収納に使用することができます。



フレックスホースは最長1.2mまで伸長します。リムーバブルハンドルを合わせると最長1.5mまで到達できます。お掃除場所に合わせたノズルを取り付けることにより、さらに作業範囲を広めることができます。

本機能は、高所のお掃除や、狭い隙間などのお掃除に大変便利です。

その他の情報

トラブルシューティング

本製品が動作しない場合は、次のことを調べてください。

- 充電時に充電器が正しくコンセントに接続されていますか（正常に充電されている場合は、触るとわずかに暖かく感じられます）。
- 充電器のコードが破損していませんか。また、本体が正しく充電台に設置されていますか。（P4参照）
- ハンドルと吸引ノズルは正しく設置されていますか。（P6参照）

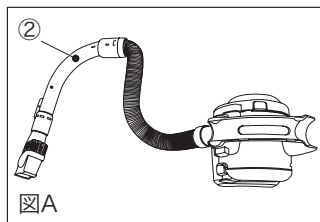
メンテナンス

●ダストケースとフィルターのお手入れ方法

◆ダストケースを取り外す

ダストケースを完全に取り外すことにより、ケース部分の丸洗いや、フィルターの交換やお掃除を行うことができます。

ダストケースの取り外しを行う前にダストケース内のゴミを捨ててください。(P5参照)

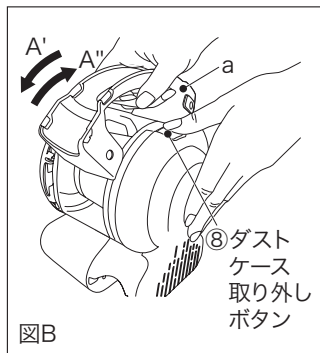


取り外し

手順1. 図Aのようにリムーバブルハンドル②を本体から外します。

手順2. 図Bのようにダストケース取り外しボタン⑧を押しながらaハンドルを握り、矢印A'の方向に傾けます。

手順3. 図Cのようにハンドルを持ち矢印B'←の方向に引き抜きダストカップを取り外してください。



取り付け

図Cのようにハンドルを持ち、矢印B"→の方向にダストケースを取り付け、図Bの取り外し時とは逆方向(A"方向)にダストケースを動かし取り付けます。この際、ダストケースがしっかり固定されていることを確認してください。

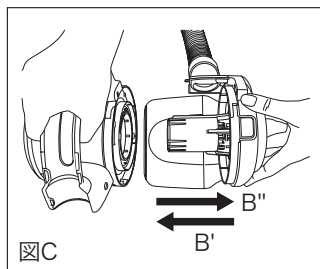
ご使用の前に、ダストケースがしっかり取り付けられていることを、再度ご確認ください。

◆ダストケースとフィルターお手入れ

HD(高密度集塵)フィルターの取り外し方

手順1. ダストケースを取り外し、ダストケースカバー面を下向きにします。

手順2. フィルターのプラスチック部分に格納されている、金属製のハンドル"d"を起こして真っすぐ、上方向に持ち上げることでHDフィルターを取り外せます。(図D)



取り付け方

プラスチックフィルター内にHDフィルター⑬を“カチッ”というまでしっかりはめ込みます。しっかり取り付けができていない場合は、ダストケースを本体に取り付けることができませんので、しっかり取り付けができていないかどうか再度確認ください。

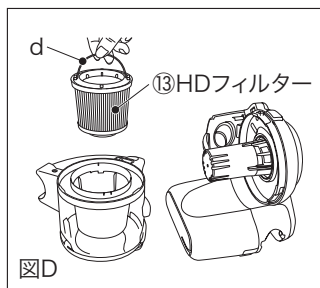
HD(高密度集塵)フィルターのメンテナンス方法

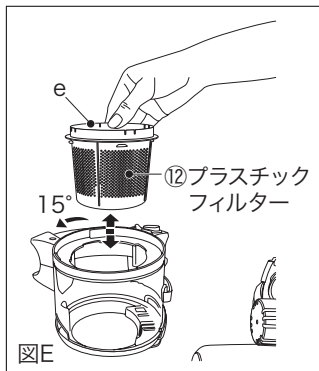
フィルター外周の蛇腹部分にたまっているチリやホコリを取り除きます。

やわらかいブラシ等でフィルターをブラッシングすることで効率よく、チリやホコリを取り除くことができます。

HDフィルターの汚れが著しい場合、別の掃除機でフィルターの外側から掃除してください。

フィルターを掃除しても吸引力が改善しなくなるとフィルターの交換の目安です。新しいフィルターに交換してください。交換用HDフィルター品番：VF90





プラスチックフィルターの取り外し方

手順1. HDフィルターを取り外します。

手順2. ダストケースを固定した状態で、プラスチックフィルター（グレー）を15度程、反時計回りに回転させることにより取り外しを行うことができます。プラスチックフィルターのふち“e”の部分を持すると力がいれやすく、またダストケースから引き出す際に便利です。

取り付け方

プラスチックフィルターを時計回りに回転させることにより、ダストケースの取り付け部に90度毎に刻まれている、切り欠きにプラスチックフィルターの溝部分がはまり込みます。切り欠きにはまった状態でそのまま15度ほどプラスチックフィルターを時計回りに回転させることにより、プラスチックフィルターをしっかりと組みつけることができます。

名称	水洗い
 ダストケース	○
 プラスチックフィルター	○
 HDフィルター	×

プラスチックフィルターとダストケースのメンテナンス方法

あらかじめ大きなゴミ等は取り除き、水またはぬるま湯でさっと洗い流してください。完全に乾燥していることを確認後、本体に取り付けてください。

*HDフィルターは水洗いできません。



重要：

フィルターがきれいな状態でダストケースが空の時のみ、最大量のごみを吸引できます。スイッチをオフにしたときに吸い取り口からごみが落ちてくる場合は、ダストケースがいっぱいになっているので、たまったごみを取り出す必要があります。



注意

プラスチックフィルター及びダストケースを水で洗い流した際は、完全に乾燥させてください。各フィルターをお手入れした後は、必ず全てのフィルターを取り付けてからご使用ください。



注意

本体や充電器を決して水や液体につけないでください。



汚れのひどい、もしくはダメージを受けたフィルターは新しいものと交換してください。フィルターはこまめにメンテナンスすると寿命を延ばすことができます。（お取替えの目安は、6～9ヶ月です。）お取替え用の各フィルターの品番は以下となります。
*VF90（HDフィルター）
*90552388（プラスチックフィルター：破損しない限り交換の必要はございません。）

アクセサリ

本製品の付属品は各販売店もしくはブラック・アンド・デッカーのサービスセンターにて販売しております。また、付属品についてのお問い合わせはブラック・アンド・デッカーまでお電話ください。



当社の認定しない付属品のご使用は、重大な危険をとまなう可能性があります。

充電電池パックと環境



Li-Ion

リチウム電池は
リサイクルへ

本製品に使用している充電電池はリサイクル可能な貴重な資源です。充電電池や製品の廃棄の際には、下記の手順に従いリサイクルにご協力ください。

充電電池が消耗し交換が必要となった場合は、PD1420L専用交換充電電池パックを各販売店、ブラック・アンド・デッカーのサービスセンターにてご購入の上、交換してください。

- (1) 充電電池の寿命がなくなるまで使いきってから充電電池を交換する（充電電池には寿命があります）。
- (2) 使用後は捨てないで、充電式電池リサイクル協力店またはブラック・アンド・デッカーにお持ちください。

アフターサービスについて

本機の修理、メンテナンス、調整はブラック・アンド・デッカーにて認定技術者が純正部品を使用して行わなければなりません。必ずお買い上げの販売店または当社までご相談ください。修理の知識や技術のない方が修理を行いますと、事故やケガのおそれがあります。

仕 様

▽本体	PD1420L
電圧	14.4V
バッテリー	リチウム充電電池
バッテリー充放電回数	約400回
モーター	直流マグネットモーター
連続使用時間	約13分
集じん容量	560ml
本体質量 (バッテリーを含む)	約1.44kg
▽充電器	
入力電圧	単相交流100V
入力周波数	50/60Hz
出力電圧	DC23V
出力電流	400mA
充電時間	約4時間

<輸入販売元>

ポップリベット・ファスナー株式会社
ブラック・アンド・デッカー事業部

〒171-0022 東京都豊島区南池袋1-11-22
山種池袋ビル4F

Tel: 03 (5979) 5677 Fax: 03 (5979) 5788



オフィシャルサイト

www.blackanddecker-japan.com



facebookサイト

www.facebook.com/BlackAndDecker.JAPAN

製品保証書

<保証規定>

保証期間：お買い上げ日より1年間

- 1) 取扱説明書や製品ラベルに記載されている注意書きに従った使用状況で、本製品が万が一故障した場合には、無償修理または新品と交換いたします。
無償修理・交換をご依頼になる場合は、以下のものを、お買い上げの販売店までご持参、またはブラック・アンド・デッカーまでご相談ください。
 - ・製品
 - ・必要事項を記入した本書
 - ・レシート(領収書)またはそのコピーお買い上げの販売店、またはブラック・アンド・デッカーまでご持参、またはご送付いただいた場合の諸費用は、お客様の負担となります。
- 2) 次の場合は、本保証書規定の対象外となり、有料の修理・交換とさせていただきます。
 - ◆オークションや、中古品などは保証外となります。
 - ◆本書、及びお買い上げを証明するレシート(領収書)またはそのコピーの提示がない場合
 - ◆ご家庭以外(業務用としてなど)で使用した場合の故障および損傷
 - ◆移動、落下などによる故障および損傷
 - ◆使用上の誤りや注意書きを無視した使用による故障及び損傷
 - ◆不当な修理や改造による故障及び損傷
 - ◆火災・地震などの天災、騒乱などの人災、公害や異常電圧などの環境による故障および損傷
 - ◆海外など、ご利用電源が100V(50 / 60Hz)でない環境でのご使用による故障および損傷
 - ◆保証期間経過後のご依頼
- 3) 本書は日本国内においてのみ有効です。This warranty is valid only in Japan.
- 4) 本書は再発行いたしませんので、紛失しないように大切に保管してください。
- 5) 本規定は、以上の保証規定により修理・交換をお約束するためのもので、これによりお客様の法律上の権利を制限するものではありません。

※充電電池、ビット、ノコ刃、サンドペーパー、掃除機フィルター等の消耗品は保証の対象外です。

<アフターサービスについて>

アフターサービスに関する事項は、「アフターサービスについて」をご参照ください。保証期間経過後の修理等については、ブラック・アンド・デッカーまでお問合せください。

<個人情報のお取り扱いについて>

弊社は、お客様よりお知らせいただいたお客様の住所、氏名、電話番号などの個人を識別、もしくは特定することのできる固有の情報(以下「個人情報」)を、本サービス提供目的のため、弊社ならびに弊社指定の宅配業者に提供します。お客様は、あらかじめこれに同意するものとします。また個人情報は、新製品情報、イベントのご案内、弊社製品サービスの品質向上のためにも利用させていただきます。

BLACK+DECKERTM**ブラック・アンド・デッカー 製品保証書**

本書は、裏面に記載された保証規定により無償で修理・交換をお約束するものです。詳細は裏面の保証規定をご参照ください。

お客様記入欄	
フリガナ	
お名前	
TEL	()
ご住所	(〒) 都道府県
製品名	型番
リチウムフレキシィ	PD1420L
お買い上げ日	販売店名
年 月 日	
販売店住所	
TEL: ()	

ポップリベット・ファスナー株式会社
ブラック・アンド・デッカー事業部

〒171-0022 東京都豊島区南池袋1-11-22 山種池袋ビル4F
TEL:03(5979)5677 FAX:03(5979)5788

07/2015