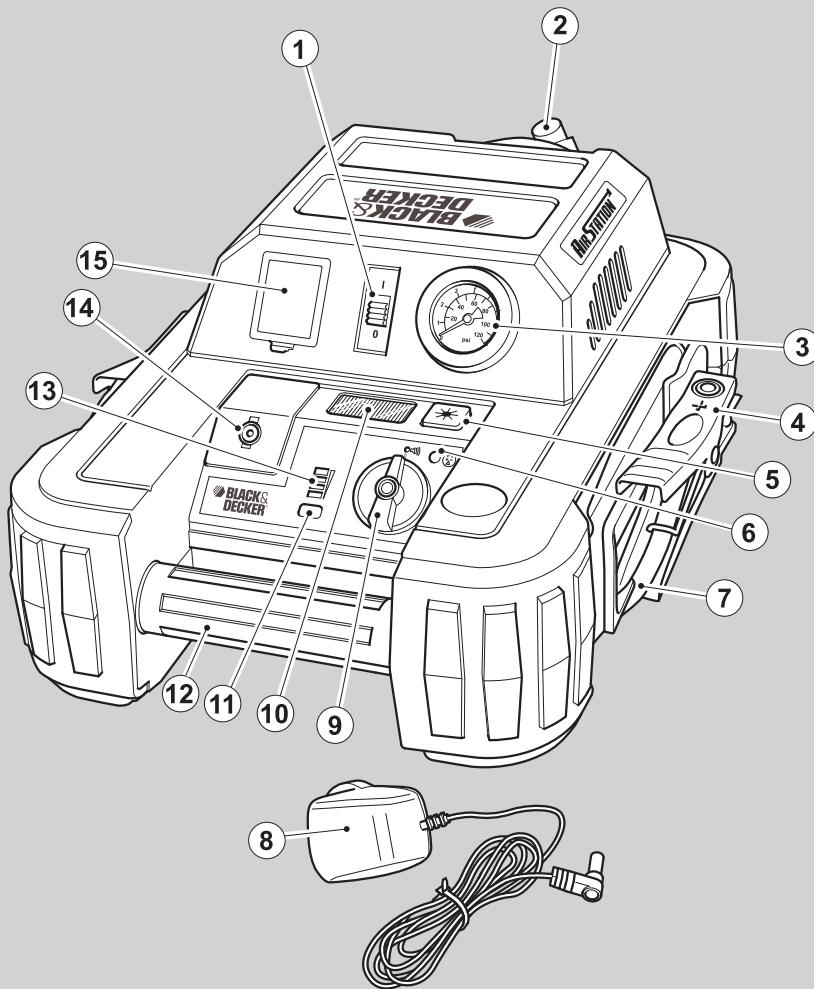


# BLACK & DECKER®

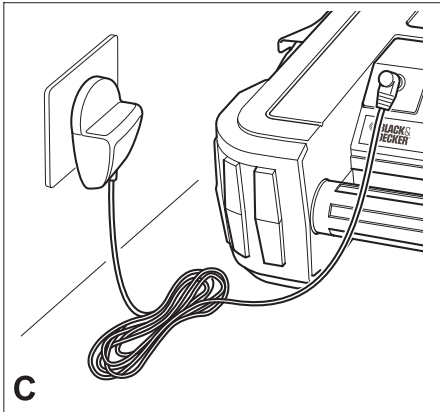
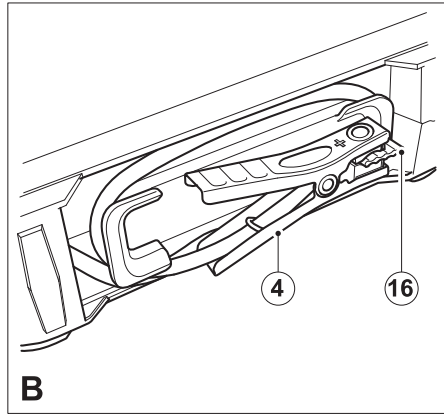
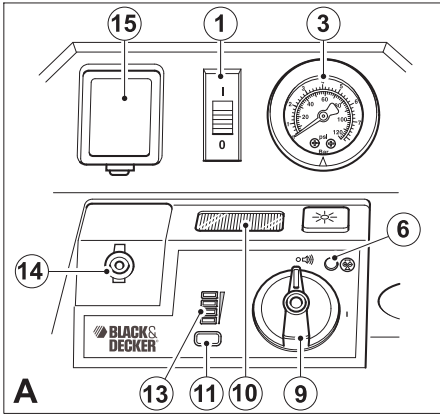


402011-58 RO

Traducere a instrucțiunilor originale

[www.blackanddecker.eu](http://www.blackanddecker.eu)

**BDJS4501**



## Destinația de utilizare

Starterul de baterii Black & Decker este conceput să furnizeze putere suplimentară bateriilor cu plumb-acid la pornirea motoarelor de mașină, iar compresorul fără fir este conceput să umfle anvelopele și echipamentele sport. Acest produs este destinat exclusiv uzului casnic.

## Instrucțiuni de siguranță

**Avertisment!** Atunci când utilizați aparate alimentate de baterii, trebuie să respectați întotdeauna măsurile de siguranță de bază, inclusiv cele din continuare, pentru a reduce riscul de incendiu, de baterii care prezintă scurgeri de lichide, de vătămări corporale și deteriorare a materialelor.

- ◆ Citiți cu atenție tot acest manual înainte de a utiliza aparatul.
- ◆ Destinația de utilizare este descrisă în acest manual. Utilizarea vreunui accesoriu sau atașament sau efectuarea vreunei operațiuni cu acest aparat diferite de cele recomandate în prezentul manual de instrucțiuni poate implica un risc de vătămare corporală.
- ◆ Păstrați acest manual pentru consultare ulterioară.

### Utilizarea aparatului dvs.

- ◆ Fiți întotdeauna atenți atunci când utilizați acest aparat.
- ◆ Acest aparat nu este destinat utilizării de către persoane tinere sau infirme fără supraveghere.
- ◆ Aparatul nu trebuie să fie folosit drept jucărie.
- ◆ Utilizați exclusiv în spații uscate. Nu permiteți udarea aparatului.
- ◆ Nu scufundați aparatul în apă.
- ◆ Nu desfaceți carcasa aparatului. Nu există componente ce pot fi reparate în interiorul acestuia.
- ◆ Nu operați aparatul în atmosfere explozive, cum ar fi în prezența lichidelor, gazelor sau pulberilor explozive.
- ◆ Utilizați aparatul numai într-o zonă bine ventilată.
- ◆ Pentru a reduce riscul de deteriorare a ștecherelor și a cablurilor, nu trageți niciodată de cablu pentru a scoate ștecherul din priză.

### Siguranța terților

- ◆ Acest aparat nu este destinat utilizării de către persoane (inclusiv copii) cu capacități fizice, senzoriale sau mentale reduse sau de către persoane lipsite de experiență și cunoștințe, cu excepția cazurilor în care acestea au fost supravegheate și instruite cu privire la utilizarea aparatului de către o persoană responsabilă pentru siguranța lor.
- ◆ Copiii trebuie să fie supravegheați pentru a vă asigura că nu se joacă cu aparatul.

### După utilizare

- ◆ Atunci când nu este folosit, aparatul trebuie să fie depozitat într-un spațiu uscat, bine ventilat și nu la îndemâna copiilor.
- ◆ Copiii nu trebuie să aibă acces la aparatele depozitate.
- ◆ Atunci când aparatul este depozitat sau transportat într-un vehicul, acesta trebuie să fie poziționat în

portbagaj sau trebuie să fie legat pentru a preveni deplasarea sa ca urmare a schimbărilor rapide de viteză și direcție.

- ◆ Aparatul trebuie să fie protejat de razele directe ale soarelui, de căldură și umezeală.

### Inspekția și reparațiile

- ◆ Înainte de utilizare, verificați aparatul pentru a depista componentele eventual deteriorate sau defecte. Verificați dacă există componente rupte, întrerupătoare deteriorate sau orice altă condiție ce ar putea afecta utilizarea aparatului.
- ◆ Nu utilizați aparatul în cazul în care există vreo componentă deteriorată sau defectă.
- ◆ Prevedeți repararea sau înlocuirea componentelor deteriorate sau defecte de către un agent autorizat de reparații.
- ◆ Nu încercați niciodată să îndepărtați sau să înlocuiți vreo componentă diferită de cele specificate în acest manual.

### Instrucțiuni specifice de siguranță pentru startere de baterii

Următoarele simboluri sunt marcate pe aparat:



Citiți cu atenție întregul conținut al acestui manual.



Nu utilizați aparatul în condiții de umezeală și nu îl expuneți la ploaie.



Gaze explozive. Preîntâmpinați flăcările și scânteele și asigurați o ventilație adecvată în timpul încărcării.



Indicator de inversare a polarității.

- ◆ Vehiculele pot prezenta sisteme electrice și electronice (ex. sistem de administrare a motorului, telefon mobil) ce pot fi deteriorate dacă sunt supuse la tensiuni înalte de pornire și la vârfuri de tensiune. Înainte de a conecta aparatul la vehicul, citiți manualul de utilizare al vehiculului pentru a verifica dacă se permite pornirea asistată extern.
- ◆ Urmați aceste instrucțiuni și instrucțiunile publicate de producătorul bateriei, de producătorul vehiculului și al oricărui echipament pe care intenționați să îl utilizați împreună cu această unitate. Examinați etichetele de avertizare de pe aceste produse și de pe vehicul.
- ◆ Acest aparat nu este destinat a fi utilizat ca substitut al unei baterii de vehicul. Nu încercați să operați un vehicul care nu are o baterie instalată.
- ◆ Aparatul trebuie să fie conectat exclusiv la o baterie plumb-acid de 12 V.

**Avertisment!** Nu utilizați aparatul pentru încărcarea bateriilor cu celulă uscată, care sunt de obicei utilizate la aparatele casnice. Aceste baterii pot exploda și pot cauza vătămări asupra persoanelor sau deteriorarea obiectelor.

- ♦ Verificați polaritatea bornelor bateriei de pe vehicul înainte de a conecta aparatul. Deconectați întotdeauna mai întâi cablul negativ (negru) și apoi cablul pozitiv (roșu).
- ♦ Întrerupătorul de pornire/oprire trebuie să fie în poziția oprit înainte de conectarea la o sursă de alimentare sau la o sarcină atunci când unitatea se încarcă sau atunci când nu este folosită.

**Avertisment!** Nu permiteți niciodată contactul clemelor roșii cu cea neagră sau cu un alt conductor obișnuit din metal. Aceasta ar putea cauza deteriorarea aparatului și/sau produce scântei/explozie. Poziționați întotdeauna clemele bateriei în tocurele lor încorporate atunci când nu sunt folosite.

- ♦ Atunci când utilizați această unitate în apropierea bateriei și motorului vehiculului, poziționați-o pe o suprafață orizontală, stabilă și asigurați-vă că toate clemele, cablurile, îmbrăcămintea și corpul sunt la distanță de piesele mobile ale vehiculului.
- ♦ Acest aparat conține o baterie plumb-acid sigilată. Se recomandă așezarea orizontală a aparatului în timpul depozitării, utilizării și reincărcării.

**Avertisment!** În timpul încărcării pot fi evacuate gaze explozive din bateriile plumb-acid, iar în condiții extreme pot apărea scurgeri din acestea. Asigurați-vă că zona este bine ventilată atunci când alimentați bateria de la surse externe și când efectuați proceduri de încărcare.

- ♦ Pentru a reduce riscul de electrocutare, deconectați aparatul de la orice sursă de alimentare înainte de a încerca efectuarea operațiilor de întreținere sau curățare. Oprirea comenzilor fără a deconecta aparatul nu va reduce riscul aferent.
- ♦ Asigurați-vă că aparatul este deconectat de la toate sursele de alimentare înainte de a începe procedura de alimentare externă.

#### **Avertizări suplimentare de siguranță pentru compresoare**

- ♦ Numai pentru uz casnic și pentru automobile. Umflați anvelope de mașină și bicicletă, mingi, plute, saltele de piscină, saltele cu aer și multe alte obiecte din gospodărie.
- ♦ Aerul comprimat din compresor nu trebuie să fie respirat. Nu inhalați niciodată aer din compresor sau dintr-un dispozitiv de respirat conectat la compresor.
- ♦ Umflați diverse articole numai la recomandarea producătorilor acestora. Depășirea presiunii nominale poate cauza explozarea obiectelor, conducând la vătămări personale.
- ♦ Nu lăsați compresorul în funcțiune nesupravegheat. Poate sparge anvelopele sau alte obiecte.
- ♦ Deoarece vibrațiile produse de compresor pot determina deplasarea sa, nu îl utilizați amplasat pe rafturi sau suprafețe la înălțime. Utilizați-l la nivelul solului sau al bancului de lucru.
- ♦ Nu modificați și nu încercați să-l reparați. Nu forțați, nu sudați și nu faceți vreo modificare asupra compresorului sau asupra atașamentelor acestuia.
- ♦ Nu utilizați compresorul în timp ce motorul mașinii este pornit.

- ♦ Utilizați numai împreună cu accesoriile incluse sau cu cele de calibrul mai mare sau egal cu 8,28 bari/120 psi. Utilizarea unui accesoriu nerecomandat pentru această unealtă ar putea fi periculoasă.
- ♦ Nu vă jucați cu unealta. Aerul la presiune ridicată este periculos. Nu orientați fluxul de aer către dvs. sau către alte persoane.
- ♦ Compresorul se poate încălzi în timpul utilizării. Lăsați compresorul să se răcească timp de 30 de minute înainte de a-l depozita.
- ♦ Nu transportați niciodată compresorul trăgând de furtun.
- ♦ Această unealtă nu este destinată utilizării de către persoane (inclusiv copii) cu capacități fizice, senzoriale sau mentale reduse sau de către persoane lipsite de experiență și cunoștințe, cu excepția cazurilor în care acestea au fost supravegheate și instruite cu privire la utilizarea aparatului de către o persoană responsabilă pentru siguranța lor. Copiii trebuie să fie supravegheați pentru a vă asigura că nu se joacă cu aparatul.

#### **Instrucțiuni suplimentare de siguranță pentru acumulatori și încărcătoare**

##### **Acumulatorii**

- ♦ Nu încercați niciodată să desfaceți acumulatorul pentru niciun fel de motiv.
- ♦ Nu expuneți acumulatorul la apă.
- ♦ Nu expuneți acumulatorul la căldură.
- ♦ Nu depozitați în spații în care temperatura poate depăși 40°C.
- ♦ Încărcați numai în condiții de temperatură ambientală cuprinsă între 10°C și 40°C.
- ♦ Încărcați folosind exclusiv încărcătorul furnizat împreună cu aparatul/unealta.
- ♦ Atunci când eliminați acumulatorii, urmați instrucțiunile furnizate în secțiunea „Protejarea mediului înconjurător”.
- ♦ Nu deteriorați/deformați acumulatorul prin înțepare sau lovire, deoarece acest fapt ar putea genera riscul de vătămare și incendiu.
- ♦ Nu încărcați acumulatorii deteriorați.
- ♦ În condiții extreme, pot surveni scurgeri din acumulatori. Atunci când observați lichid pe acumulatori
- ♦ Ștergeți cu grijă lichidul folosind o cârpă. Evitați contactul pielii cu lichidul.
- ♦ În cazul contactului cu pielea sau ochii, urmați instrucțiunile de mai jos.

**Avertisment!** Lichidul acumulatorului poate cauza vătămarea personală sau deteriorarea obiectelor. În cazul contactului cu pielea, clătiți imediat cu apă. În cazul apariției roșeții, durerii sau iritației, consultați medicul. În cazul contactului cu ochii, clătiți imediat cu apă curată și consultați medicul.

##### **Încărcătoare**

Încărcătorul dvs. a fost conceput pentru o anumită tensiune. Verificați întotdeauna ca tensiunea de alimentare să corespundă tensiunii de pe plăcuța cu specificații.

**Avertisment!** Nu încercați niciodată să înlocuiți unitatea de încărcare cu o priză normală de alimentare.

- ◆ Utilizați încărcătorul Black & Decker exclusiv pentru a încărca acumulatorul din aparatul/unealta împreună cu care a fost furnizat. Alți acumulatori ar putea exploda, determinând vătămări și daune.
- ◆ Nu încercați niciodată să încărcați acumulatorii neîncărcabili.
- ◆ În cazul în care cablul de alimentare este deteriorat, acesta trebuie să fie înlocuit de producător sau de către un Centru de Service Black & Decker autorizat pentru a evita pericolul.
- ◆ Nu expuneți încărcătorul la apă.
- ◆ Nu desfaceți încărcătorul.
- ◆ Nu perforați încărcătorul.
- ◆ Aparatul/unealta trebuie să fie poziționat(ă) într-o zonă bine ventilată în timpul încărcării.



Transformator de izolare intrinsec. Rețeaua principală de alimentare este separată electric de ieșirea transformatorului.



Încărcătorul se dezactivează în mod automat dacă temperatura ambientală devine prea ridicată. Prin urmare, încărcătorul va fi nefuncțional. Suportul de încărcare trebuie să fie deconectat de la rețeaua principală de alimentare și dus la un centru de service autorizat pentru a fi reparat.



Citiți cu atenție întregul conținut al acestui manual.



Acest aparat este destinat exclusiv uzului casnic

### Siguranța electrică



Acest încărcător prezintă izolare dublă; prin urmare, nu este necesară împământarea. Verificați întotdeauna ca tensiunea de alimentare să corespundă tensiunii de pe plăcuța cu specificații.

- ◆ În cazul în care cablul de alimentare este deteriorat, acesta trebuie să fie înlocuit de producător sau de către un Centru de Service Black & Decker autorizat pentru a evita pericolul.

**Avertisment!** Nu încercați niciodată să înlocuiți unitatea de încărcare cu o priză normală de alimentare.

### Descriere

Acest aparat dispune de unele sau de toate caracteristicile următoare:

1. Întrerupător de pornire/oprire pentru compresor
2. Furtun aer cu adaptor supapă universală
3. Manometru
4. Cleme de cupru pentru regim greu
5. Comutator pornit/oprit indicator LED zonă
6. Indicator de inversare a polarității
7. Cabluri de alimentare externă
8. Adaptorul de încărcare de la rețea
9. Întrerupător de pornire/oprire
10. Indicator luminos LED
11. Buton de stare a bateriei
12. Mâner de transport
13. LED-uri de stare a bateriei

14. Ștecher de încărcare 12 V c.c.
15. Depozitare accesorii
16. Suporturi cleme

## Utilizare

### Încărcarea unității (fig. A)

Această unitate se livrează parțial încărcată.

- ◆ Încărcați unitatea înainte de prima utilizare folosind adaptorul de încărcare de la rețea (8) timp de 48 de ore.

Bateriile plumb-acid necesită o întreținere de rutină pentru a asigura gradul maxim de încărcare și o durată lungă de viață a acestora. Toate bateriile pierd energie descărcându-se în timp și într-o măsură mai mare la temperaturi ridicate. Atunci când unitatea nu este în uz, Black & Decker recomandă ca bateria să fie încărcată la intervale de cel puțin 60 de zile.

- ◆ Verificați nivelul de încărcare a bateriei apăsând pe butonul de stare a bateriei (11). Afișajul LED de stare a încărcării (13) va indica nivelul de încărcare a bateriei. Încărcați unitatea numai atunci când se aprinde un singur LED roșu.

**Notă:** Încărcarea bateriei după fiecare utilizare va prelungi durata de viață a acesteia; descărcările puternice frecvente între încărcări și/sau încărcarea excesivă vor reduce durata de viață a bateriei.

Bateria poate fi încărcată folosind adaptorul de încărcare de la rețea (8).

### Încărcarea unității cu ajutorul încărcătorului de la rețea (fig. C)

Asigurați-vă că întrerupătorul de pornire/oprire (9) și indicatorul luminos LED de zonă (10) sunt oprite în timpul încărcării unității.

- ◆ Introduceți mufa jack a adaptorului de încărcare (8) în priza de încărcare (14).
- ◆ Introduceți adaptorul de încărcare (8) în priza de alimentare.

Pe măsură ce încărcarea progresează, LED-urile roșii se vor aprinde unul câte unul.

- ◆ Încărcați unitatea până când LEDUL verde se aprinde/luminează intermitent.

◆ Continuați încărcarea pentru încă o oră sau două.  
**Notă:** Priza de încărcare nu trebuie să fie conectată mai mult de 60 de ore.

- ◆ Atunci când încărcarea este completă, scoateți adaptorul de încărcare (8) din priza de alimentare.
- ◆ Scoateți mufa jack din priza de încărcare (14) și depozitați-o în siguranță.

### Utilizarea unității ca starter de alimentare externă (fig. A și B)

**Avertisment!** Asigurați-vă că vehiculul este în poziția neutru, cu frâna de parcare cuplată.

**Notă:** În cazul în care conexiunile sunt incorecte, unitatea va emite continuu o avertizare sonoră și indicatorul roșu de inversare a polarității (6) se va aprinde, chiar dacă întrerupătorul de pornire/oprire (9) este în poziția oprit. Rectificați imediat conexiunile.

**Avertisment!** Cablurile nu trebuie să se afle în calea curelelor mobile sau a ventilatorului.

1. Opriiți contactul vehiculului și toate accesoriile înainte de efectuarea oricărei conexiuni.
2. Asigurați-vă că întrerupătorul de pornire/oprire al unității (9) este oprit.
3. Procedura următoare este destinată unui sistem cu împământare negativă, adică borna negativă a bateriei este conectată la șasiu.
4. Conectați clema pozitivă (+) roșie la borna pozitivă a bateriei vehiculului.
5. Conectați clema negativă (-) neagră la șasiu sau la o componentă solidă, imobilă, metalică a vehiculului sau la șasiul acestuia. Nu prindeți niciodată clemă direct la borna negativă a bateriei sau la piesa mobilă. Consultați manualul de utilizare al automobilului.
6. Rotiți întrerupătorul de pornire/oprire al unității (9) în poziția pornit.
7. Porniți vehiculul și învârtiți motorul în cuplări de 3 până la 6 secunde.
- ◆ Dacă motorul nu pornește în decurs de 6 secunde, lăsați bateria internă a unității să se răcească timp de 3 minute înainte de a face o încercare nouă.
8. Atunci când vehiculul pornește, rotiți întrerupătorul de pornire/oprire al unității (9) în poziția oprit.
9. Lăsați motorul vehiculului să meargă.
10. Deconectați mai întâi clema neagră (-) conectată la motor sau la șasiu, apoi clema roșie (+) conectată la borna pozitivă (+) a bateriei.
11. Apăsați cu atenție cablul negativ de alimentare externă (negru) în canalul de depozitare, începând cu capătul opus clemei.
12. Prindeți clema negativă (neagră) pe suportul clemei (16).
13. Apăsați cu atenție cablul pozitiv de alimentare externă (roșu) în canalul de depozitare, începând cu capătul opus clemei.
14. Prindeți clema pozitivă (roșie) pe suportul clemei (16).
15. Încărcați unitatea cât mai curând posibil.

**Notă:** După fiecare utilizare, curățați clemele bateriei (4) și îndepărtați orice lichid de baterie care va determina coroziunea clemelor (4). Păstrați cablurile de încărcare a bateriei înfășurate lejer în timpul depozitării pentru a preveni deteriorarea acestora.

**Utilizarea indicatorului luminos LED de zonă (fig. A)**  
Indicatorul luminos LED de zonă (10) va funcționa până la 50 de ore în condiții de încărcare completă. Durata de funcționare a indicatorului luminos LED de zonă este de 100.000 de ore.

- ◆ Apăsați întrerupătorul de pornire/oprire al indicatorului luminos LED de zonă (5) de pe partea superioară a panoului unității pentru a aprinde indicatorul LED (10).
- ◆ Apăsați întrerupătorul de pornire/oprire al indicatorului luminos LED de zonă (5) din nou pentru a stinge indicatorul LED (10).

Asigurați-vă că indicatorul luminos LED de zonă este oprit în timp ce unitatea este încărcată sau depozitată.

## Utilizarea compresorului (fig. A)

**Avertisment!** Atunci când utilizați compresorul:

- ◆ Nu folosiți compresorul atunci când încărcătorul este conectat la rețea.
- ◆ Nu orientați duza spre animale sau persoanele din jur.
- ◆ Nu lăsați niciodată compresorul nesupravegheat în timpul funcționării.
- ◆ Utilizați numai adaptoarele din dotare.
- ◆ Dacă unitatea funcționează o perioadă prelungită de timp, aceasta se poate supraîncălzi și poate determina declanșarea blocării termice. Atunci când survine acest lucru, opriți compresorul și lăsați-l să se răcească timp de 30 de minute.
- ◆ Depozitați compresorul în spații ce nu se află la îndemâna copiilor.
- ◆ Manometrul are doar rol indicativ. Presiunea anvelopelor trebuie verificată în mod regulat cu un manometru certificat.
- ◆ Nu umflați prea tare niciun obiect deoarece acest lucru poate determina riscul de vătămări.

Acest compresor poate fi utilizat pentru a umfla anvelope de mașină și echipament sport.

- ◆ Scoateți furtunul compresorului din compartimentul de depozitare.
- ◆ Dacă este necesar un adaptor, alegeți adaptorul corect pentru produsul pe care îl umflați și fixați-l în duză (2).
- ◆ Fixați duza (2) compresorului sau a adaptorului, dacă este prevăzut, pe supapa obiectului ce trebuie să fie umflat. Asigurați-vă că duza (2) este fixată pe poziție.
- ◆ Deplasați întrerupătorul de pornire/oprire (1) al compresorului în poziția pornit (1).
- ◆ Monitorizați manometrul (3) până când se atinge presiunea necesară.
- ◆ Deplasați întrerupătorul de pornire/oprire (1) al compresorului în poziția oprit (0).
- ◆ Îndepărtați adaptorul, dacă este prevăzut, sau duza (2) de pe obiectul ce trebuie să fie umflat.
- ◆ Îndepărtați adaptorul, dacă este prevăzut, și depozitați-l în compartimentul de depozitare (15) a duzelor compresorului.

## Întreținerea

Aparatul/unealta dvs. Black & Decker, cu/fără cablu de alimentare, fost conceput(ă) pentru a opera o perioadă îndelungată de timp, cu un nivel minim de întreținere. Funcționarea satisfăcătoare continuă depinde de îngrijirea corespunzătoare a unelei și de curățarea în mod regulat.

**Avertisment!** Înainte de efectuarea operațiilor de întreținere pe uneltele electrice cu cablu/fără cablu:

- ◆ Opriiți și deconectați de la priză aparatul/unealta
- ◆ Sau opriiți și scoateți bateria din aparat/unealtă dacă acesta/aceasta dispune de un acumulator separat
- ◆ Sau descărcați complet bateria dacă este plină și apoi opriiți uneltele

- ♦ Deconectați încărcătorul înainte de curățarea acestuia. Încărcătorul nu necesită nicio operație de întreținere în afara curățării în mod regulat.

Curățați în mod regulat fantele de ventilare de pe aparat/unealtă/incărcător, folosind o perie moale sau o cârpă uscată.

Curățați în mod regulat carcasa motorului folosind o cârpă umedă. Nu utilizați nicio soluție de curățare abrazivă sau pe bază de solvenți.

Deschideți în mod regulat mandrina (dacă este montată) și îndepărtați praful din interior.

## Protejarea mediului înconjurător



Colectarea separată. Acest produs nu trebuie să fie aruncat împreună cu gunoiul menajer.

În cazul în care constatați că produsul dvs. Black & Decker trebuie înlocuit sau în cazul în care nu vă mai este de folos, nu îl aruncați împreună cu gunoiul menajer. Prevedeți colectarea separată pentru acest produs.



Colectarea separată a produselor uzate și a ambalajelor permite reciclarea și refolosirea materialelor. Reutilizarea materialelor reciclate contribuie la prevenirea poluării mediului înconjurător și reduce cererea de materiale brute.

Este posibil ca regulamentele locale să prevadă colectarea separată a produselor electrice de uz casnic la centrele municipale de deșeurii sau de către comerciant atunci când achiziționați un produs nou.

Black & Decker pune la dispoziție o unitate pentru colectarea și reciclarea produselor Black & Decker când acestea au ajuns la sfârșitul perioadei de funcționare. Pentru a beneficia de acest serviciu, vă rugăm să returnați produsul dvs. la orice agent de reparații autorizat care îl va colecta pentru dvs.

Puteți verifica localizarea celui mai apropiat agent de reparații autorizat contactând biroul Black & Decker la adresa indicată în prezentul manual. Alternativ, o listă a agenților de reparații Black & Decker autorizați și detalii complete despre operațiile de service post-vânzare și despre datele de contact sunt disponibile pe Internet la adresa: [www.2helpU.com](http://www.2helpU.com).



La sfârșitul duratei lor de viață utilă, eliminați acumulatorii acordând o atenție corespunzătoare mediului înconjurător:

- ♦ Nu scurtcircuitați bornele acumulatorului.
- ♦ Nu aruncați acumulatorul (acumulatorii) în foc deoarece acest lucru ar putea determina vătămări personale sau explozii.
- ♦ Consumați complet acumulatorul, apoi scoateți-l din unealtă.
- ♦ Acumulatorii sunt reciclabili. Puneți acumulatorul (acumulatorii) într-un ambalaj adecvat pentru

a vă asigura că bornele nu pot fi scurtcircuitate. Duceți-i la orice agent de reparații autorizat sau la un centru local de colectare.

## Specificație tehnică

BDJS450I	
Acumulator	Tip 12 V 17 A plumb-acid, sigilată
Încălzire (instantanee)	A 450
Încălzire (constantă timp de 5 secunde)	A 300
Greutate	kg 7

## Compresor

Presiune (max.)	bari/p.s.i 8,28/120
-----------------	---------------------

## Încărcător baterie

Intrare	V c.a. 230
Timp aprox. de încărcare	h 48
Greutate	kg 0,48

## Declarația de conformitate



BDJS450I H1

Black & Decker declară că aceste produse sunt conforme cu: Standardele și legislația. EN60335, 2006/95/CE

Subsemnatul este responsabil pentru întocmirea dosarului tehnic și face această declarație în numele Black & Decker.

Kevin Hewitt  
Director de Inginerie  
pentru Consumatori  
Spennymoor,  
County Durham, DL16 6JG,  
Regatul Unit al Marii Britanii  
07-07-2009

## Garanție

Black & Decker are încredere în calitatea produselor sale și oferă o garanție extraordinară. Această declarație de garanție completează și nu prejudiciază în niciun fel drepturile dvs. legale. Garanția este valabilă pe teritoriile Statelor Membre ale Uniunii Europene și în Zona Europeană de Comerț Liber.

În cazul în care un produs Black & Decker se defectează din cauza materialelor, manoperei defectuoase sau lipsei de conformitate, în termen de 24 de luni de la data achiziției, Black & Decker garantează înlocuirea componentelor defecte, repararea produselor supuse uzurii rezonabile sau înlocuirea unor astfel de produse pentru a asigura inconveniente minime pentru client, cu excepția cazurilor în care:

- ♦ Produsul a fost utilizat în scop comercial, profesional sau spre închiriere.

- ◆ Produsul a fost supus utilizării incorecte sau neglijenței.
- ◆ Produsul a suferit deteriorări cauzate de corpuri străine, substanțe sau accidente.
- ◆ S-a încercat efectuarea de operații de către persoane diferite de agenții de reparații autorizați sau de personalul de service Black & Decker.

Pentru a revendica garanția, va trebui să faceți dovada achiziției la vânzător sau la agentul de reparații autorizat. Puteți verifica localizarea celui mai apropiat agent de reparații autorizat contactând biroul Black & Decker la adresa indicată în prezentul manual. Alternativ, o listă a agenților de reparații Black & Decker autorizați și detalii complete despre operațiile de service post-vânzare și despre datele de contact sunt disponibile pe Internet la adresa:

**[www.2helpU.com](http://www.2helpU.com)**

Vă rugăm să vizitați site-ul nostru

**[www.blackanddecker.co.uk](http://www.blackanddecker.co.uk)** pentru a înregistra noul dvs. produs Black & Decker și pentru a fi informat cu privire la produsele noi și ofertele speciale. Informații suplimentare despre marca Black & Decker și despre gama noastră de servicii sunt disponibile la **[www.blackanddecker.co.uk](http://www.blackanddecker.co.uk)**.

Stanley Black & Decker  
Phoenicia Business Center  
Strada Turturelelor, nr 11A, Etaj 6, Modul 15,  
Sector 3 Bucuresti  
Telefon: +4021.320.61.04/05



Partial support - Only parts shown available  
Nur die aufgeführten teile sind lieferbar  
Réparation partielle - Seules les pièces indiquées sont disponibles  
Supporto parziale - Sono disponibili soltanto le parti evidenziate  
Solo estan disponibles las piezas listadas  
So se encontram disponíveis as peças listadas  
Gedeeltelijke ondersteuning - alleen de getoonde onderdelen  
zijn beschikbaar

