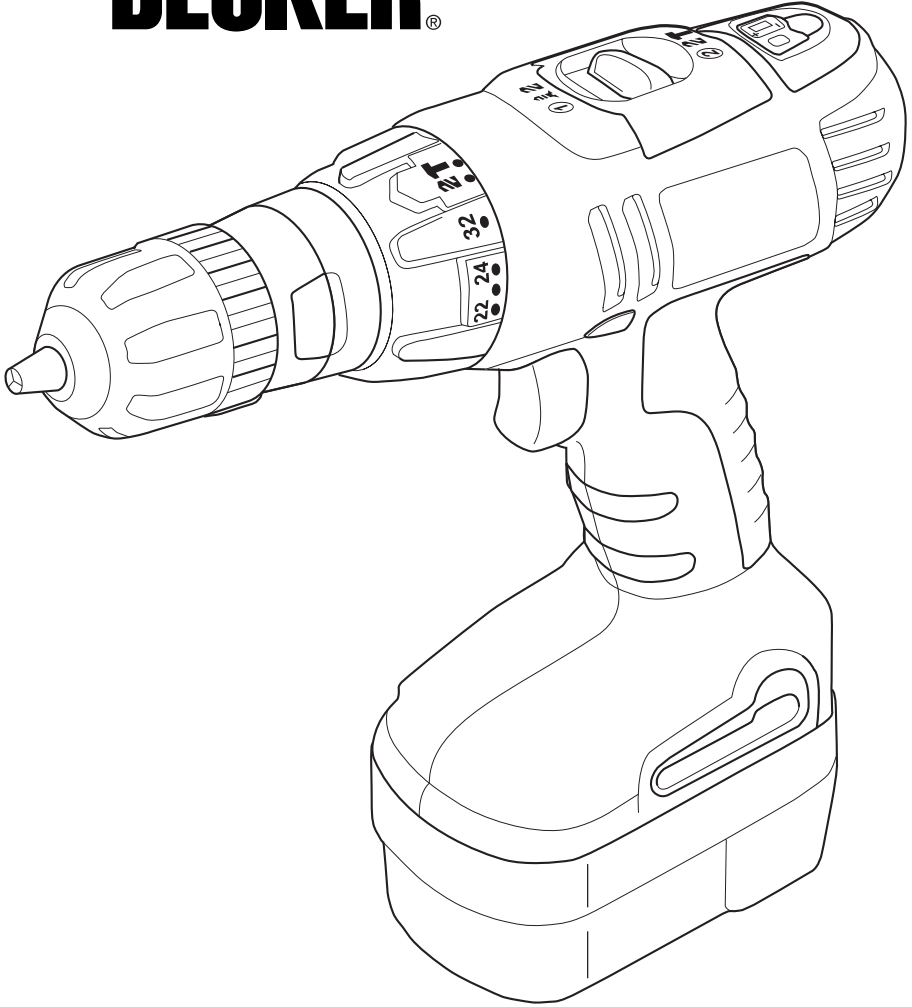


**BLACK &
DECKER®**

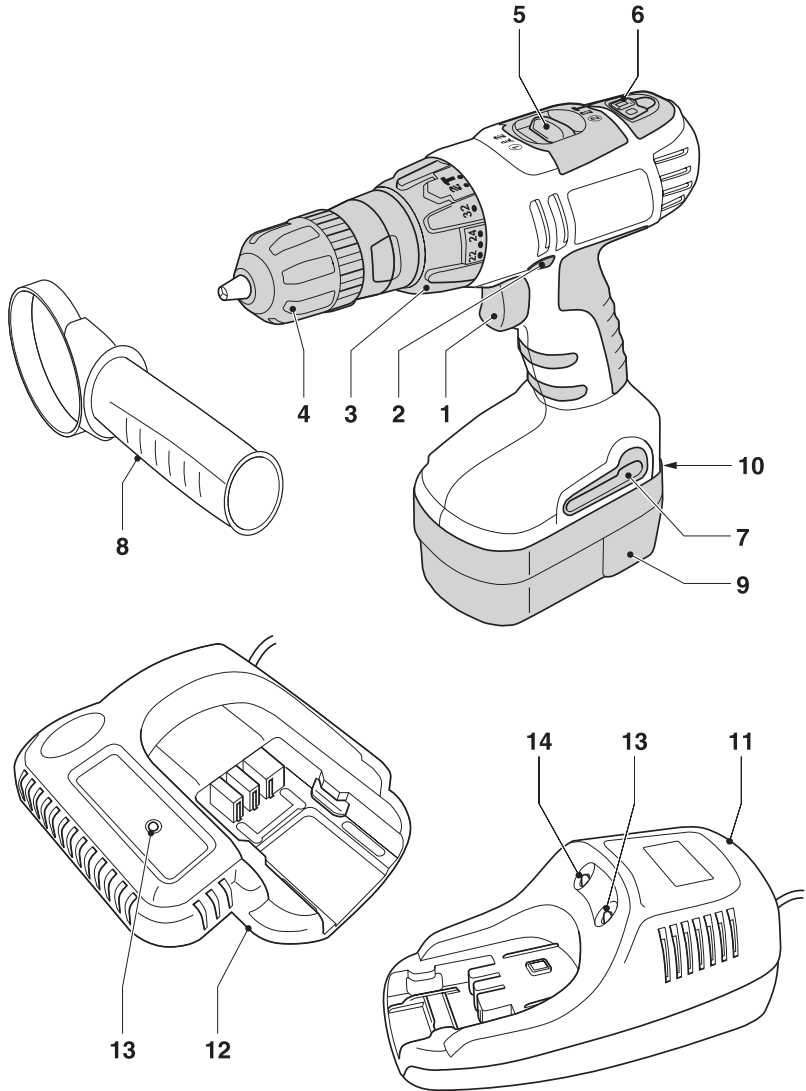


*Bu ürün profesyonel
kullanım için
tasarlanmamıştır.*

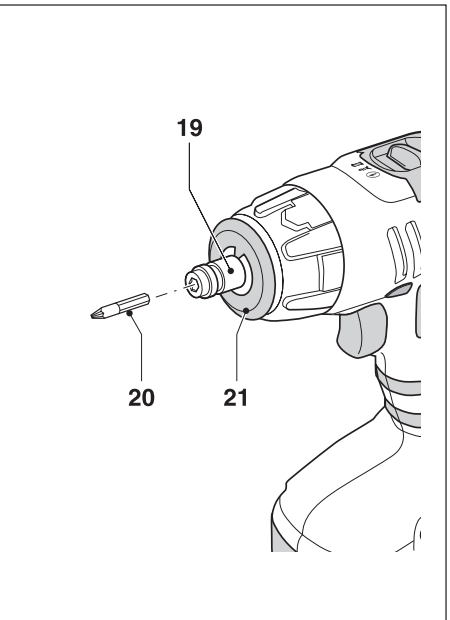
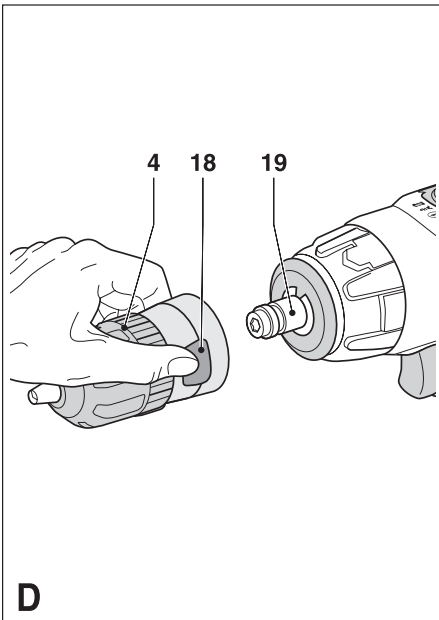
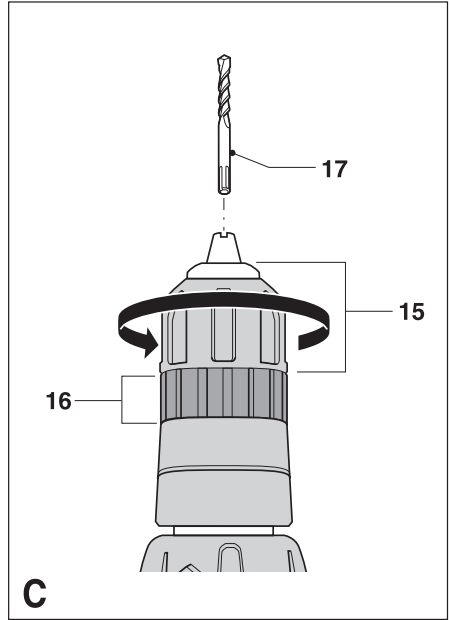
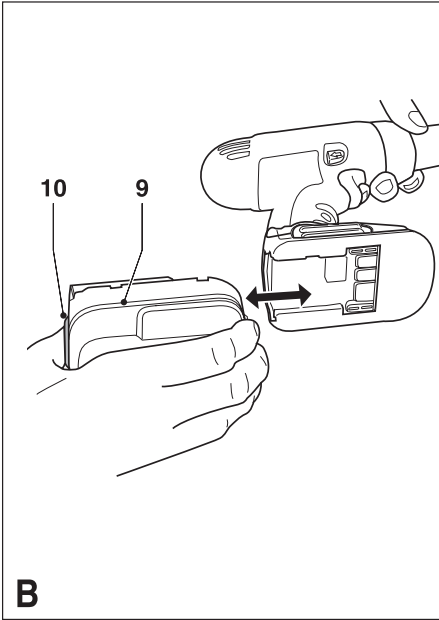
559722-16 TR

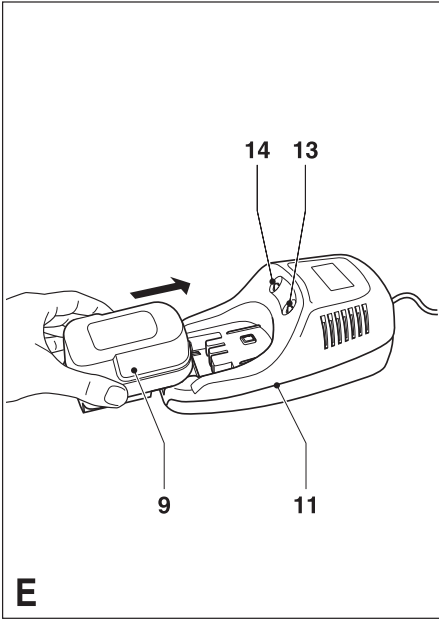
(12/04)

**HP126F2K
HP146F2K
HP148F2K
HP188F2K**

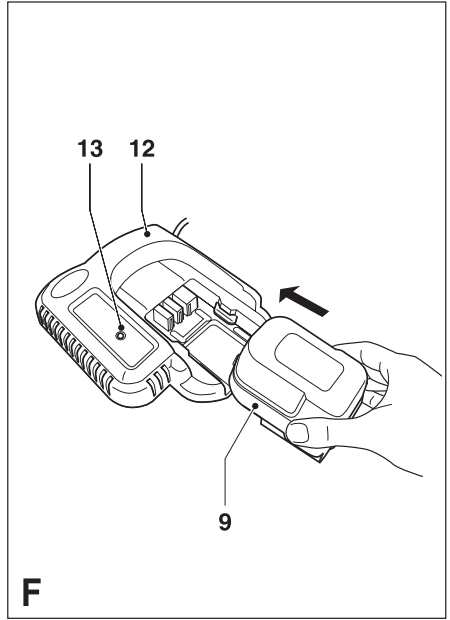


A

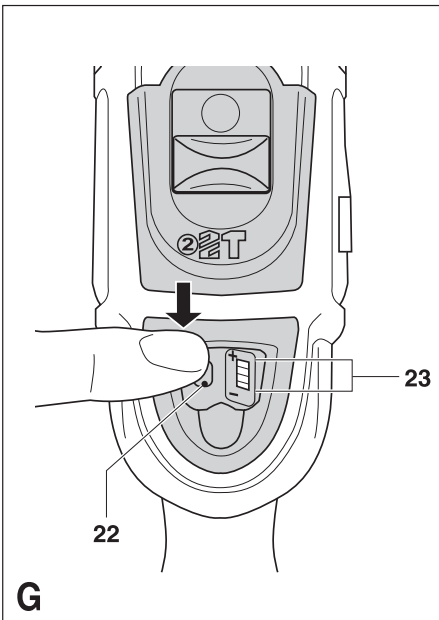




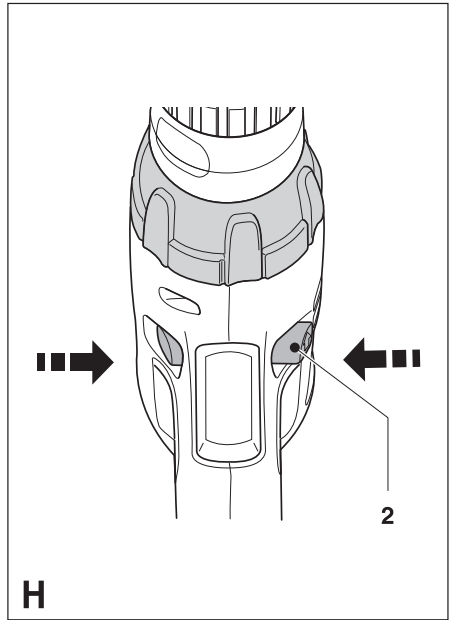
E



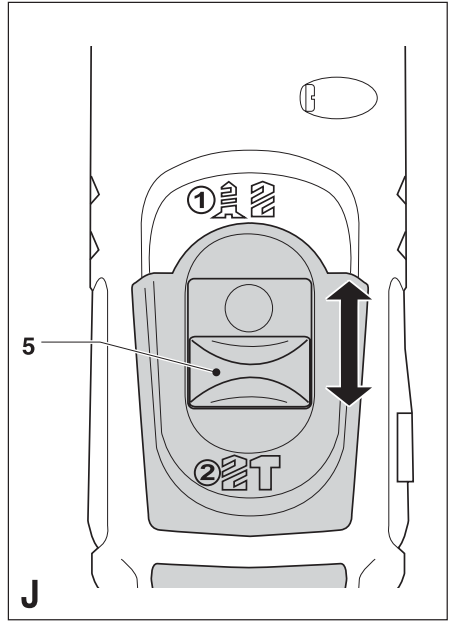
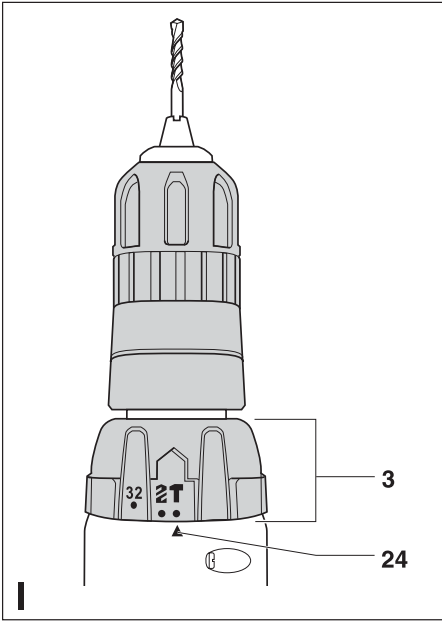
F



G



H



Şarjlı Matkap / Tornavida Kullanım Kılavuzu

Tebrikler

Black&Decker ürününü tercih ettiğiniz için teşekkür ederiz. Amacımız kaliteli ürünleri makul fiyatlar ile sunmaktır. Bu ürünü uzun yıllar memnuniyetle kullanacağınızı umarız.

AT Uygunluk Bildirisi

HP126F2K/HP146F2K/HP148F2K/HP188F2K ürünlerinin 98/37/EC, 89/336/EEC, 73/23/EEC, EN50260, EN55014, EN60335, EN61000 ile uygunluk taşıdığını beyan ederiz. EN50260'a göre;

	HP126F2K	HP146F2K
Ölçülmüş ses basıncı dB(A)	74	69
Ölçülmüş ses gücü dB (A)	87	82
	HP148F2K	HP188F2K
Ölçülmüş ses basıncı dB(A)	81	76
Ölçülmüş ses gücü dB (A)	94	89

Ses basıncı 85 dB(A)'yı geçerse kulaklık takınız.

EN50260'a göre; El/kol titreşimi

HP126F2K	HP146F2K	HP148F2K	HP188F2K
< 2,5 m/s ²	< 2,5 m/s ²	< 5,6 m/s ²	< 6,8 m/s ²

Colin WILLIS

Mühendislik Bölümü Müdürü
BDCI, 4F. 2 Dia Wang Street,

Tai Po Industrial State, Tai Po, N.T. Hong Kong

Kullanma Amacı

Black&Decker HP126F2/HP146F2 şarjlı matkap / tornavidalar vidalama, ahşap, metal ve plastikte delme yapmak için tasarlanmıştır.

HP148F2/HP188F2 şarjlı darbeli matkap / tornavida vidalama, ahşap, metal, plastik ve yumuşak betonda delme yapmak için tasarlanmıştır. Hafif hizmet ve hobi kullanımı içindir.

Black&Decker şarj aleti makine içindeki aküyü şarj etmek için tasarlanmıştır.

Güvenlik Talimatları

Uyarı İşaretleri

Bu kullanma kılavuzunda aşağıdaki işaretler kullanılmıştır:



Bu kılavuzdaki açıklamalara uyulmadığı takdirde; yaralanma, ölüm veya alete zarar verme riskini belirtir.



Elektrik çarpması riskini belirtir.



Aleti kullanmadan önce kullanma kılavuzunu okuyunuz.



Yangın tehlikesi

Makinenizi Tanıyın



- Uyarı!** Şarjlı ürünler kullanırken, yangın riski, akü sızdırması, mal ve kişisel zararı önlemek için aşağıdakiler dahil gerekli güvenlik tedbirleri alınmalıdır.
- Aleti kullanmadan önce kullanma kılavuzunu dikkatlice okuyunuz.
- Aleti kullanmadan önce, tehlike anında nasıl kapatacağınızı bildiğinize emin olunuz.
- Bu kılavuzu saklayınız.

EMNİYET TALİMATLARI

Genel

- Çalışma alanını temiz tutun.** Dağınık alanlar ve tezgahlar kazalara davetiye çıkarırlar.
- Çalışma alanının çevresine dikkat edin.** Şarjlı el aletinizi ve şarj aletlerinizi yağmura maruz bırakmayın. Şarjlı el aletini nemli ve ıslak ortamda kullanmayın. Çalışma ortamının iyi şekilde aydınlatılmış olmasını sağlayın. Şarjlı el aletini yanıcı sıvı ve gaz bulunan yerlerde kullanmayın.
- Çocukları uzak tutun.** Çocukların, diğer kişilerin ve hayvanların; çalışma alanına yaklaşmasına ve alete veya uzatma kablosuna dokunmalarına izin vermeyin.
- Uygun giyinin.** Bol elbiseler giymeyin ve takı takmayın. Bunlar, hareketli parçalara takılabilirler. Açık havada çalışırken lastik eldivenler ve kaymayan ayakkabılar giymeyi tercih edin. Uzun saçların koruyucu saç

bandı takmaları tavsiye edilir.

- **Kişisel güvenlik.** Emniyet gözlükleri kullanın. Yapılan işlem toz çıkarıyorsa bir yüz veya toz maskesi kullanın. Ses seviyesi rahatsız edici boyuta ulaştığında kulaklarınızı korumak için kulaklık takınız.
- **Gereğinden fazla uzanmayın.** Dengenizi koruyun.
- **Dikkatli olun.** Ne yaptığınızın dikkat edin. Çalışırken sağduyunuzu kullanın. Yorgun olduğunuzda aleti kullanmayın.
- **Üzerinde çalıştığınız malzemeyi emniyete alın.** Üzerinde çalışılan malzemeyi emniyete almak için kısaçlar veya bir mengine kullanın. Bu daha emniyetli bir çalışma olup her iki elinizin de aleti kullanmak için serbest kalmasını sağlar.
- **Toz atma bağlantısı kullanın.** Eğer kullandığınız üründe toz emme ve üfleme özelliği varsa bunların gerekli aletlere bağlanmasını sağlayın.
- **Ayarlama anahtarlarını ve vida anahtarlarını çıkarın.** Aleti çalıştırmadan önce anahtarların ve vida anahtarlarının sökülmüş olup olmadığını kontrol etme alışkanlığınızı geliştirin.
- **Doğru aleti kullanın.** Kullanma amacı bu kılavuzda belirtilmiştir. Ağır hizmet tipi bir aletin yapması gereken bir işi hobi, hafif hizmet amaçlı bir aletle ya da aksesuar ile yapmayı denemeyin. Aleti fazla zorlamayın. Alet kendi çalışma ayarında daha iyi ve güvenli çalışacaktır.
- **Dikkat !** Bu kitapçıkla tavsiye edilenlerden başka aksesuarın, bağlantının kullanılması ya da işlemin yapılması kişisel yaralanmalara yol açabilir.
- **Hasar görmüş parçaları kontrol edin.** Aleti kullanmadan önce, gerektiği şekilde çalışacağından ve tasarlanmış olduğu performansı sergileyeceğinden emin olmak için kılavuzu ve diğer parçaları kontrol edin. Hareketli parçaların yanlış ayarlanıp ayarlanmadıklarını ve yapışıp yapışmadıklarını, herhangi bir kırılma olup olmadığını veya aletin işleyişini etkileyebilecek herhangi bir başka nedenin olup olmadığını kontrol edin. Kullanım kılavuzunda aksi belirtilmedikçe, arızalanmış bir muhafaza veya diğer parça yetkili servis tarafından uygun şekilde değiştirilmeli ya da tamir edilmelidir. Kendiniz tamir etmeye çalışmayın. Anzalı düğmelerin yetkili servisler tarafından tamir edilmesini sağlayın. Eğer

açma kapama düğmesi bozuksa, aleti kullanmayın.

- **Aküyü çıkartın.** Eğer tasarımı, akünün alete takılıp çıkartılabilmesini sağlıyorsa; alet kullanılmadığında, aletin herhangi bir parçasını, aksesuar veya ataşmanı değiştirmeden ya da bakımdan önce, aküyü aletten çıkartın.
- **Aletin istem dışı çalıştırılmasını engelleyin.** Parmağınız tetik üzerinde bulunacak şekilde aleti taşımayın. Aküyü alete takarken, aletin kapalı olduğundan emin olun.
- **Kabloya zarar vermeyin.** Şarj cihazını kablosundan tutarak taşımayın ve fişi kablodan tutarak çekmeyin. Kabloyu sıcak, yağ ve keskin eşyalardan koruyun.
- **Kullanılmayan aleti kaldırın.** Elektrikli el aletini ve akü ve şarj cihazlarını kullanmadığınız zamanlar, kuru, yüksek ve çocukların erişemeyeceği bir yerde emniyetli şekilde kilitlemiş olarak saklayınız.
- **Aletlerin bakımını özenle yapın.** Daha iyi ve emniyetli performans elde etmek için kesici aletleri keskin ve temiz şekilde muhafaza ediniz. Yağlama ve aksesuar değiştirme konusundaki talimatlara uyun. Tutamakları, kuru, temiz, ve yağ ve gresten arındırılmış bir şekilde muhafaza edin.
- **Aletinizi yetkili kişilere tamir ettirin.** Bu alet ilgili emniyet yönetmeliklerine uygundur. Tamir işlemleri sadece orjinal yedek parçalar kullanılarak yetkili servislerce yapılmalı; aksi takdirde kullanıcı için ciddi riskler oluşabilir.

Akü ve şarj aletleri için ilave emniyet talimatları

Aküler

- Her ne nedenden ötürü olursa olsun açmayın
- Suyla temas ettirmeyin
- Sıcaklığın 40°C'nin üzerinde olabileceği mekanlarda muhafaza etmeyin
- Şarj işlemi sadece 4°C ile 40°C arasındaki sıcaklıklarda yapınız
- Şarj işlemi sadece aletin yanında verilen şarj aleti ile yapınız (teknik bilgi bölümüne bakınız)
- Şarj etmeden önce akünün kuru ve temiz olduğundan emin olun
- Alet ile sadece uygun aküyü kullanın (teknik bilgi bölümüne bakınız)

- Akülerinizi atarken, "Çevrenin Korunması" bölümünde verilen talimatlara uygun hareket ediniz.
- Aşırı şartlar altında akü sızıntısı meydana gelebilir. Aküde bu tür bir sızıntı fark ettiğinizde, aşağıda belirtilenleri yapınız:
 - Bir parça bez ile sıvıyı dikkatlice silin. Derinizle temas etmemesine özen gösterin.
 - Sıvının deri veya göze temas etmesi, halinde aşağıda belirtilenleri uygulayın.



Akünün içinde bulunan %25-30 değerindeki potasyum hidroksit solüsyonu zararlı olabilir. Bu sıvının göz ile teması halinde derhal gözü bol su ile yıkayın. Limon suyu veya sirke gibi yumuşak bir asit ile göze bulaşan sıvıyı nötralize edin ve en az 10 dakika süreyle bol su ile gözünüzü durulayın. Daha sonra bir doktora başvurun.



Yangın tehlikesi! Ayrı bir yerde muhafaza edilecek olan bir akünün kısa devre (örneğin, alet kutusu içinde bulunan bir akü) temasına neden olmayacak şekilde muhafaza ediniz.



Aküyü yakarak yok etmeyiniz



Hasar görmüş aküleri şarj etmeye çalışmayın

Şarj aletleri

- Black&Decker şarj aletinizi sadece aletiniz ile birlikte verilmiş olan türden aküler için kullanınız. Diğer akülerin bu şarj aleti ile kullanılması patlamaya, kişisel yaralanmaya veya etrafınızda hasar meydana gelmesine neden olabilir.
- Şarj edilme özelliğine sahip olmayan aküleri şarj etmeye çalışmayınız.
- Hasarlı kordonları derhal tamir ettirin.
- Suya maruz bırakmayın.
- Şarj aletinizi açmayın.
- Şarj aletinizin içine herhangi bir nesne sokmayınız.



Şarj aleti sadece kapalı mekanlarda kullanım içindir.

Matkap ve tornavidalar için ek emniyet talimatı

- Duvar, yer ve tavanda delik delmeden önce kablo ve boruların yerini kontrol edin.
- Delme işleminden sonra matkap ucuna dokunmayın, sıcak olabilir.

Elektrik emniyeti

Şarj aleti sadece tek bir voltaj için tasarlanmıştır. Her zaman için güç kaynağını, aletinizin değer plakası üzerindeki değerle aynı olup olmadığını kontrol edin.



Şarj aletinin EN 60335'e uygun bir biçimde çift yalıtımlıdır, bu nedenle topraklanmaya ihtiyaç duymaz. Şarj aletini standard bir priz ile değiştirmeyiniz.

Genel Bir Bakış (Şekil A)

1. Değişken hız ayarlı tetik
2. Sağ/sol ayar düğmesi
3. Vidalama/delme ayarı, tork kademe ayarı
4. Mandren
5. Vites düğmesi
6. Akü şarj göstergesi (HP148F2/HP188F2)
7. Uç tutucu
8. Yan Sap (HP188F2)
9. Akü
10. Akü çıkartma düğmesi
11. Şarj cihazı (F2K/F2B modelleri)
12. Şarj cihazı (F2C modelleri)
13. Şarj göstergesi
14. Şarj dolum göstergesi (F2K/F2B modelleri)

Montaj

Akünün takılıp çıkartılması (Şekil B)

- Aküyü (9) takmak için alet üzerindeki yuvası ile aynı hizaya getirin ve yerine oturana kadar itin.
- Aküyü çıkartmak için açma düğmesine (10) basın ve aynı anda akü yuvasından geri çekin.

Matkap ucu veya tornavida ucunun takılıp çıkartılması (Şekil A&C)

Uçların çabuk ve kolay değiştirilmesi için bu alette anahtarsız mandren bulunmaktadır.

- Sağ/sol ayar düğmesini (2) orta konuma getirerek aleti kitleyin. (şekil A)
- Mandrenin arka kısmını (16) bir elinizle tutup, ön kısmını (15) diğer elinizle çevirerek açın. (şekil C)
- Ucu (17) mandrene takın.

- Mandrenin arka kısmını (16) bir elinizle tutup, ön kısmını (15) diğer elinizle kuvvetlice sıkın. Bu alet, uç tutucu yerinde bir adet çift taraflı tornavida ucu (7) ile beraber satılmaktadır. (Şekil A)
- Tornavida ucunu uç tutucudan çıkartmak için çekiniz.
- Tornavida ucunu takmak için uç tutucu içine itin.

HP126F2/HP146F2 – Mandrenin çıkartılması ve takılması (Şekil D)

Bu modellerdeki mandren kolayca çıkartılıp takılabilir. Çalışmanız hem delme hem de vidalama işleri içeriyorsa, mile tornavida ucu ve mandrene matkap ucu takın. Bundan sonra sadece vidalama için mandreni çıkartmak ve delme için yeniden takmanız gerekecek. Delme yapılırken tornavida ucu milde takılı kalabilir. Ayrıca mile altıgen şaftlı matkap uçları da takabilirsiniz.

- Mandreni (4) çıkartmak için kulakçıklara (18) basılı tutun ve mandreni milden (19) çekin.
- Gösterildiği şekilde mile (19) tornavida ucunu (20) iterek takın. Ucu çıkartmak için yüzüğü (21) çekin ve ucu milden çıkartın.
- Mandreni yeniden takmak için mile doğru yerine oturana kadar itin.



Herzaman mandrenin güvenli bir şekilde takıldığından emin olun.

HP188F2 – Yan sapın takılması (Şekil A)

- Saatin ters yönünde döndürerek yan sapı (8) gevşetin.
- Mandren üzerinden geçirerek yerine oturtun.
- Saat yönünde çevirerek yan sapı sıkın.

Kullanım



Aleti fazla zorlamayın. Kendi devrinde çalışsın.

Akünün şarj edilmesi

Akü, ilk seferinde ve önceden kolaylıkla yapılan işlerin yapılması zorlaştığında daima şarj edilmelidir. Akü ilk defa veya uzun bir süre kullanılmadıktan sonra, yaklaşık 5 şarj ve boşaltma işlemi gerçekleştikten sonra tam kapasite ile şarj edilebilir. Şarj işlemi esnasında akü ısınabilir; bu normal bir durum olup herhangi bir problemin göstergesi değildir.



Şarj işlemi, 4 dereceden az 40 dereceden yüksek sıcaklığa sahip mekanlarda gerçekleştirilmemelidir. Şarj

işleminin yapıldığı mekanın tavsiye edilen sıcaklığı yaklaşık 24 derecedir.

F2K/F2B modelleri – 1 saat şarj (Şekil E)

Normal kullanımdan sonra 60 dakikalık şarj süresi bir çok uygulama için yeterli güç sağlayacaktır. Fakat akü ve şarj koşullarına bağlı olarak 90 dakikaya kadar şarj kullanma süresini arttıracaktır.

- Aküyü (9) şarj etmek için aletten çıkartın ve şarj cihazına (11) takın. Akü şarj cihazına sadece tek yönden bağlanabilir. Zorlamayın. Akünün şarj cihazına tam yerleştiğine emin olun.
- Şarj cihazını fişe takın.
- Kırmızı şarj ışığının (13) yanıp yanmadığını kontrol edin. Eğer yeşil ışık (14) yanıyorsa akü çok sıcaktır ve şarj edilemez. Bu durumda aküyü şarj cihazından çıkartın ve yaklaşık 1 saat soğumasını bekleyin. Sonra yeniden şarj cihazına takın. Yaklaşık 1 saatlik şarj süresinden sonra kırmızı şarj ışığı (13) sönecek ve yeşil ışık (14) yanacaktır. Akü tam olarak şarj edilmiştir.
- Aküyü şarj cihazından çıkartın.

F2C modelleri – 15 dakika şarj (Şekil F)

Normal kullanımdan sonra 15 dakikalık şarj süresi bir çok uygulama için yeterli güç sağlayacaktır. Fakat akü ve şarj koşullarına bağlı olarak 30 dakikaya kadar şarj kullanma süresini arttıracaktır.

- Aküyü (9) şarj etmek için aletten çıkartın ve şarj cihazına (12) takın. Akü şarj cihazına sadece tek yönden bağlanabilir. Zorlamayın. Akünün şarj cihazına tam yerleştiğine emin olun.
- Şarj cihazını fişe takın.

Şarj sırasında kırmızı şarj ışığı (13) yavaşça yanıp sönecektir (saniyede bir kere). Eğer ışık bir kısa bir uzun yanıp sönerse akü çok sıcaktır. Şarj akü soğuduktan sonra başlar. Eğer ışık çok hızlı yanıp sönyorsa (saniyede 2 kere) akü bozulmuştur.

Yaklaşık 15 dakikalık şarj süresinden sonra kırmızı şarj ışığı (13) süreklili yanacaktır. Akü tam olarak şarj edilmiştir.

- Aküyü şarj cihazından çıkartın.

HP148F2/HP188F2 - Akü durumunun kontrol edilmesi (Şekil G)

Bu alette, akünün doluluk oranını kontrol edebileceğiniz, akü şarj göstergesi bulunmaktadır.

- Düğmeye (22) basın ve basılı tutun

- Kaç adet ışığın yandığına bakın:

Akü Şarj Durumu

1 adet ışık	az
2 adet ışık	orta
3 adet ışık	yüksek

Dönüş yönünü seçmek (Şekil H)



Delme ve vida sıkma işlemleri için ileri (saat yönü istikameti) dönüş yönünü kullanınız.

Vida gevşetme veya sıkışmış matkap uçlarını çıkartmak için ise geri (saat yönünün ters istikameti) dönüş yönünü kullanın.

- İleri dönüş yönünü seçmek için, sağ/sol ayar düğmesini (2) sola getirin.
- Ters dönüş yönünü seçmek için ise sağ/sol ayar düğmesini sağa getirin.
- Aleti kilitlemek için sağ/sol ayar düğmesini orta konuma getirin.

Vidalama/delme ayarı, tork kademe ayarının seçilmesi (Şekil I)

Bu alet delme, vidalama işlemlerinin seçilmesi ve vidaların sıkılmasında tork kademelerinin ayarlanması için dönen bir mekanizmaya sahiptir. Büyük vidalar ve sert malzemeler, küçük vidalar ve yumuşak malzemelerden daha fazla tork gücü ile çalışmasına ihtiyaç duyarlar. Dönen mekanizma kullanımınıza uygun geniş kademe aralığına sahiptir.

- Ahşap, metal ve plastikte delmek için mekanizmayı (3),  sembolüyle işaret okunu (24) hizalayarak, delme pozisyonuna getirin.
- HP148F2/HP188F2: Betonda darbeli delme için mekanizmayı (3),  sembolüyle işaret okunu (21) hizalayarak, darbe pozisyonuna getirin.
- Vidalama için mekanizmayı istenen tork kademesi konumuna getirin. Eğer uygun konumu bilmiyorsanız aşağıdaki tavsiyelere uyunuz:
 - Mekanizmayı (3) en düşük tork kademesine getirin.
 - İlik vidayı sıkın.
 - Eğer vida tam sıkılmadan mandren boşa dönmeye başlarsa tork kademesini yükseltin ve vidalamaya devam edin. Uygun tork kademesini bulana kadar devam edin. Uygun kademeyle bulduğunuzda bunu kalan vidalar için de kullanın.

Vites düğmesi (Şekil J)

- Metalde delme ve vidalama için vites düğmesini (5) aletin arka tarafına kaydırın (1. vites)
- Metal dışındaki malzemelerde delmek için vites düğmesini (5) aletin ön tarafına kaydırın (2. vites)

Delme/vidalama (Şekil A)

- İleri veya geri dönme işlemi için sağ/sol ayar düğmesini (2) gereken konuma getirin.
- Aleti çalıştırmak için tetiğe (1) basın. Aletin hızı tetiğe bastıkça artacaktır.
- Çalışmayı durdurmak için tetikten parmağınızı çekin.

Yararlı tavsiyeler

Delme

- Matkap ucu ile delik delerken her zaman düz bir hat üzerinde hafifçe bastırın.
- Matkap ucu delinen malzemeyi delip geçmeden hemen önce baskıyı azaltın.
- Kayabilecek, titreşim yapabilecek malzemelerde delik delerken arka tarafına destek olarak koymak için bir tahta parçası kullanın.
- Ahşapta geniş delik açmak isterseniz, geniş (yaprak) ahşap matkap ucu kullanın.
- Metalde delik delmek için HSS (Yüksek hız çeliği) metal matkap ucu kullanın.
- Yumuşak betonda delik delmek için beton matkap ucu kullanın.
- Dökme demir ve pirinç haricindeki metallerde delik delmek için kayganlaştırıcı yağ kullanın.
- Hassaslığı arttırmak için delik merkezini sivri keski ile işaretledikten sonra delmeye başlayın.

Vidalama

- Her zaman doğru tipte ve ölçüde tornavida ucu kullanın.
- Bazı durumlarda, vidanın kolay sürülmesini sağlamak için vida dişlerinin yağlanması fayda vardır. Bu amaç için genellikle sabun veya bulaşık deterjanı kullanılmaktadır.
- Her zaman aleti ve tornavida ucunu vidalanan delikle aynı hizada tutun.

Bakım

Black&Decker ürününüz, uzun süre minimum bakımla çalışabilecek şekilde tasarlanmıştır. Sürekli şekilde tatmin edici bir performans elde

etmek için aletin bakımının düzenli olarak yapılması ve temizlenmesi gerekmektedir. Şarj aletiniz, düzenli temizlik dışında herhangi bir ilave bakım istemez.



Alette bakım yapmadan önce aküyü çıkarın.

- Şarj aletini temizlemeden evvel fişten çekin.
- Alet ve sarj cihazındaki havalandırma yuvalarını yumuşak bir fırça veya kuru bir bezle düzenli olarak temizleyiniz.
- Nemli bir bezle motor yuvalarını düzenli olarak temizleyiniz. Aşındırıcı veya çözücü bazlı temizlik maddeleri kullanmayınız.
- Düzenli olarak mandreni açıp, içinde biriken tozu temizleyiniz.

Çevrenin korunması

Aletler



Aletinizin değiştirilmesini istediğinizde veya artık kullanılamaz duruma geldiğini düşündüğünüzde ilk önce çevre koruması konusunu düşününüz. Black&Decker servisleri eski Black&Decker aletlerinizi alacak ve çevreye herhangi bir zarar vermeyecek şekilde yok edeceklerdir.

Aküler



Black&Decker aküleri bir çok kez şarj edilebilir. Kullanım süreleri sonunda aküleri çevre korumasını düşünerek atınız.

- Aküyü sonuna kadar kullanıp aletten çıkarın.
- NiCd ve NiMH aküler yeniden değerlendirilebilir. Aküyü yakınınızdaki servise veya bölgenizdeki geri dönüşüm istasyonlarına götürünüz. Toplanan aküler ya geri dönüştürülecektir ya da uygun bir şekilde yok edilecektir.

Garanti

Black&Decker ürünleri, üretim ve montaj hatalarına karşı 2 yıl garanti kapsamı dahilindedir. **Fatura ve garanti kartı gerekmektedir.** Eğer Black&Decker makineniz garanti süresi içinde hatalı malzeme veya işçilikten dolayı arızalanırsa, bütün arızalı parçaları değiştirmeyi ya da, kendi taktirimize göre, aşağıdaki hallerde makinenizi yenisiyle değiştirmeyi kabul ediyoruz:

- Ürün, fatura ve/veya garanti kartı ile birlikte yetkili servislerimizden birine getirildiğinde,
- Ürün ticari veya profesyonel amaçlarla kullanılmamışsa veya kiraya verilmemişse;
- Ürün yanlış veya amaç dışı kullanılmamışsa;
- Ürün yabancı nesnelere, maddelere veya kaza sırasında zarar görmemişse;
- Yetkili tamir servisleri veya Black & Decker servis ekibinden başkası tarafından tamir yapılmaya kalkılmamışsa.

Bu garanti, tüketici haklarına ek olarak sunulmaktadır.

Garanti talebinde bulunmak için, satıcıya veya yetkili tamir servisine satın aldığınıza dair ispat sunmalısınız.

Bu kılavuzda belirtilen adresteki yerel Black & Decker ofisine başvurarak size en yakın yetkili tamir servisinin yerini öğrenebilirsiniz. Ya da, İnternet'te Black & Decker yetkili tamir servislerinin listesini ve satış sonrası hizmet veren yetkililerin tam detaylarını öğrenebilirsiniz. Bu site: www.2helpU.com adresindedir.

DiĞER HOBİ ÜRÜNLERİ

Black&Decker, çalışmalarınızı kolaylaştıran hobi aletleri konusunda oldukça zengin bir yelpazeye sahiptir. Eğer diğer ürünler hakkında daha fazla bilgi almak isterseniz, bu kitapçığın arkasında adresi belirtilen Black&Decker Ofisi ile temas kurabilir veya Black&Decker satıcınız ile görüşebilirsiniz. Diğer ürünler arasında şunlar bulunmaktadır:

Darbeli matkaplar

Şarjlı matkaplar

Şarjlı tornavidalar

Zımparalar

Dekupaj testereler

Daire testereler

Gönye testereler

Taşlamalar

Planyalar

El frezeleri

Elektrikli ve şarjlı çok amaçlı aletler

Çalışma tezgahları

Ayrıca yukarıdaki ürünler ile beraber kullanılacak çok çeşitli aksesuar çeşidi mevcuttur.

Tüm ürünler her ülkede bulunmayabilir.

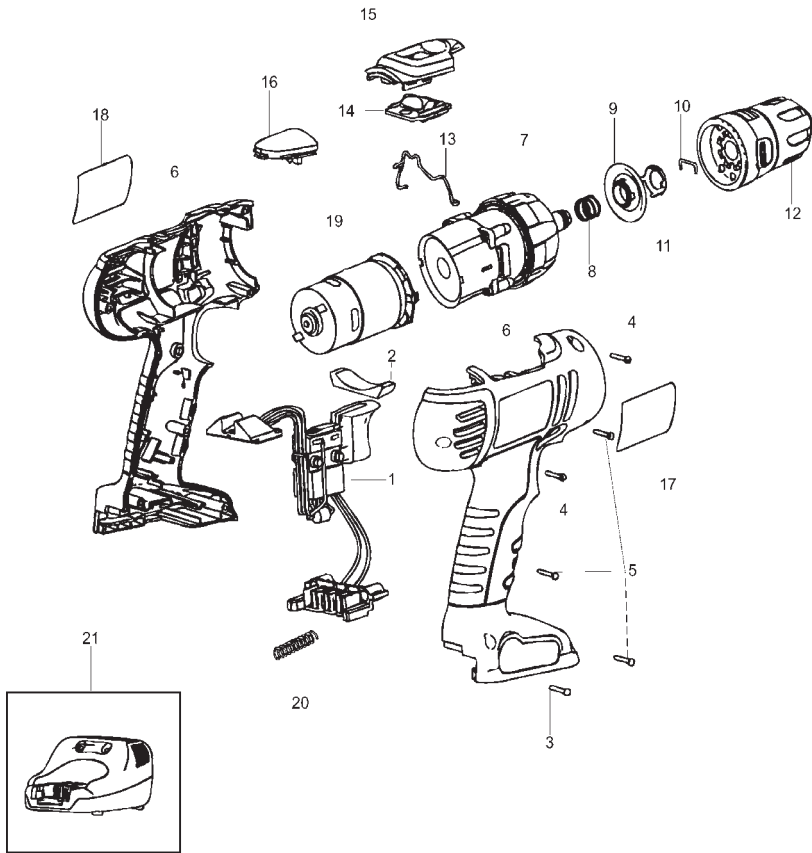
Teknik Bilgi

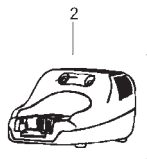
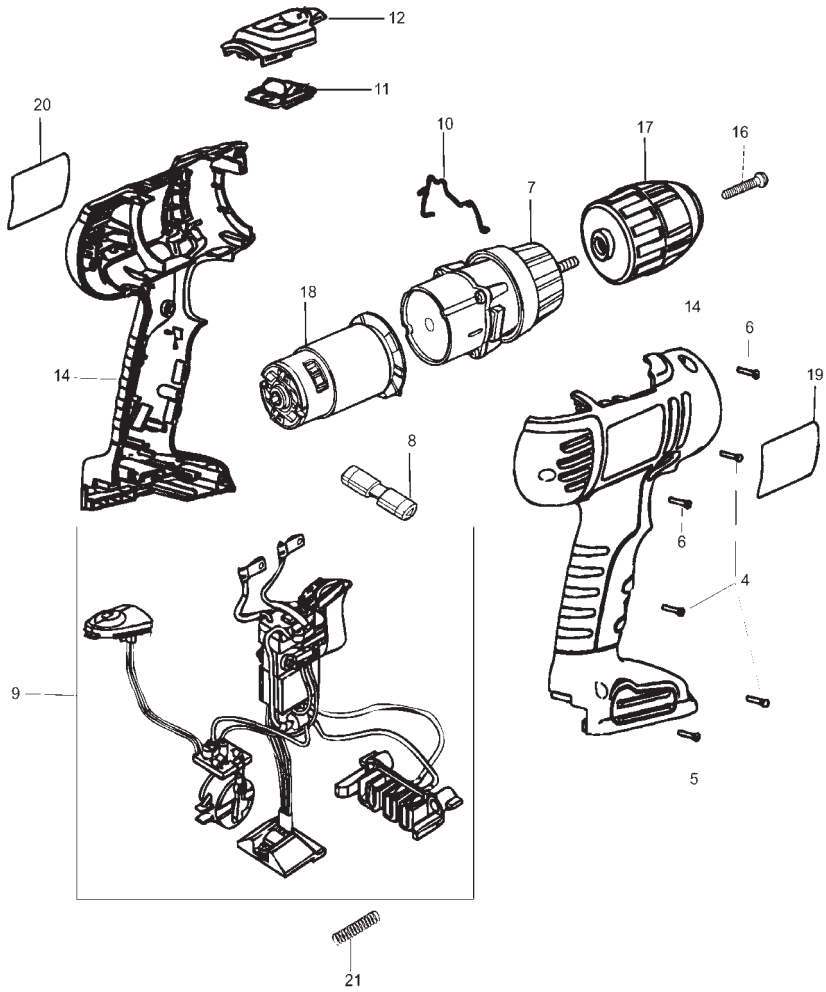
		HP126F2K	HP146F2K	HP148F2K	HP188F2K
Voltaj	V_{DC}	12	14.4	14.4	18
Yüksüz hızı	dak^{-1}	0-400/0-1200	0-300/0-1100	0-300/0-1100	0-500/0-1600
Maks tork	Nm	20,2	22,1	22,1	29,4
Mandren Kapasitesi	mm	10	10	10	10
Maks. Delme Kap.					
Metal/Ahşap/Beton	mm	10/25	10/30	10/30/12	10/35/15
Ağırlık (aküsüz)	kg	1,3	1,3	1,3	1,4

Akü		A12	A12F	A14	A14F	A18	A18F
Voltaj	V_{DC}	12	12	14,4	14,4	18	18
Kapasite	Ah	1,2	1,5	1,5	1,5	1,5	1,5
Ağırlık	kg	0,52	0,6	0,65	0,76	0,76	0,9

Şarj Aleti		F2C modelleri	F2B modelleri
Giriş Voltajı	V_{DC}	230	230
Yaklaşık şarj süresi	saat	15	60

İl	Servis Adı	Adres	Telefon	
1	Adana	Pay Elektrik	Kızılay Cad.Memduh Görgün Pasajı No:30	0322 351 12 95
2	Adapazarı	Ferik Elektrik	C.Meydanı Cad Cevher Sk No 5	0264 272 62 28
3	Afyon	Emekliş Bobinaj	Menderes Cad No 2 Dumlupınar Mah Karahisar	0272 212 11 32
4	Alanya	Abaloğlu Bobinaj	Sanayi Sitesi Yeni Yol Girişi No.8	0242 512 02 16
5	Amasya	Akotec Bobinaj Ticaret	M.K.P Cad. Koyuncu Ap. 22/B	0358 218 71 19
6	Ankara	Orhan Bobinaj	Yalınç Sk No 17 Siteler	0312 350 95 29
7	Ankara	Yiğit Bobinaj	Merkez: 668.Sk. Eminel Yapı Koop. No.8 İvedik Ostim	0312 395 05 37
8	Antalya	Çamuroğlu Bobinaj	Kızıl Saray Mah. Dolaplıdere Cad. F.Şekerçi Ap. 36/C	0242 248 54 43
9	Antalya	E.B.A. Elektrik	Sanayi Sitesi 682.Sk.No.38	0242 345 36 22
10	Aydın	Taciroğlu Bobinaj	2.Sanayi Sitesi 3.Sk.No.55	0256 219 43 30
11	Balıkesir	Sunay Bobinaj	Anafartalar Cad No 51	0266 241 88 71
12	Bandırma	Küre Bobinaj	Atatürk Cad No 104 Bandırma	0266 718 46 79
13	Bursa	Tursam Elektrik	Uluyol Güzel Sk N0 31	0224 255 69 67
14	Bursa	Er-Teknik	Küçük Sanayi Sitesi Par.Koop. 48.cad.No.60	0224 441 32 91
15	Çanakkale	Surhan Bobinaj	İsmetpaşa Mah Hacıoğlu Sk No.56	0286 213 24 52
16	Çortu	Ümit Elektrik	Camiatık Mah Ereğli Sk No.1 Çortu	0282 653 27 77
17	Çorum	Önder Teknik	G.Bey Mah. Kubbeli Cad. No.83	0364 224 35 00
18	Denizli	Örsler Bobinaj	Sedef Çarşısı 9/10	0258 261 42 74
19	Diyarbakır	Gen-Mak	Sento Cad.Hava Loj.Kaş.Önder Apt.15/A	0412 236 07 07
20	Düzce	Yıldız Makine	Burhaniye Mah. General Kazım Sk. NO.10	0380 514 70 56
21	Edirne	Efe Bobinaj	Sanayi Sitesi 22.Blok.No.5	0284 225 35 73
22	Elazığ	Kalender	Sanayi Sitesi II.Sk.No.46	0424 224 85 01
23	Erzincan	Ümit Elektrik Makine	Sanayi Çarşısı 767 sokak	0446 224 08 01
24	Eskişehir	Meriç Bobinaj	Kurtuluş Mah Meriç Sk No 4/1	0222 230 94 44
25	Fethiye	Anarım Bobinaj	Sanayi Sitesi 3.Yol 254.Sk.No.56 Fethiye	0252 612 27 42
26	Gaziantep	Karashahin Bobinaj	Şenyurt Cad No 35 Şahinbey	0342 231 17 33
27	Gaziantep	Ken-Mak-San	Şenyurt Cad No 22/A Şahinbey	0342 232 67 06
28	Gebze	Gülsoy Elektrik	S.Orhan Mah. Menzilhane Cad. 1111.Sk. No.7 Gebze	0262 646 92 49
29	Giresun	Teknik Elektrik	Fatih Cad No 109	0454 216 43 98
30	İstanbul	Birlik Elektromekanik	Perpa Tic. Merkezi B.Blok Mavi Avlu Kat 4 No.318 Okmeydanı	0212 222 94 18
31	İstanbul	Fırat Dış Ticaret	Tersane Cad Kut Han No.38 K.3 D.307-308 Karaköy	0212 252 93 43
32	İstanbul	Mert Elektrik Bobinaj Ltd.	İkitelli Cad. Parseller Sondurak No 128 İkitelli	0212 548 24 00
33	İstanbul	Orijinal Elektrik	Bağlar Mah. Mimar Sinan Cad. Güllü Sk.No.3 Güneşli	0212 515 67 71
34	İstanbul	Tarık Bobinaj	Bağdat Cad. Adalı Sk No. 101/10 Maltepe	0216 370 21 11
35	İzmir	Boro Civata	1203/2.Sk B21 Yenışehir	0232 469 80 70
36	İzmir	Yılmaz Bobinaj	2822.Sk. No 2 1.Sanayi Sitesi	0232 433 80 51
37	İzmit	Çenker	Körfez Küçük Sanayi Sitesi 403 No 6	0261 335 18 94
38	Kayseri	Akın Elektrik	Eski San Bölgesi 5.Cad No.8	0352 336 41 23
39	Konya	Murat Bobinaj	Karatay Sanayi Çiçekli Sk No 83	0332 235 64 63
40	Konya	Yavuz Bobinaj	Karatay Sanayi Çobandede Sk No 20	0332 233 29 60
41	Malatya	Özer Bobinaj	Yeni San.Sit.2.cad No:95	0422 336 39 53
42	Marmaris	Başaran Teknik	Bedlibi Cad. No.5/C	0252 412 85 11
43	Mersin	Boro Civata	Yoğurt Pazarı Boro Han Z1-17 No.17	0324 238 02 52
44	Mersin	Vedat Makine	Piri reis Mah 1106/8	0324 325 10 03
45	K.Maraş	Kahraman Bobinaj	Yeni San. Sit.25.Çarşı No:24	0344 236 29 68
46	Nevşehir	Çiftgüç Elektrik	Yenisanayi Sitesi 8.Blok No.53	0384 212 01 56
47	Samsun	Akış Bobinaj	Sanayi Sitesi Ulus Cad No 31 B	0362 238 07 23
48	Sivas	Bayraktar Elektrik	Yeni Çarşı No.72 C	0346 221 47 55
49	Tekirdağ	Kıyak Bobinaj	Şaraphane Yolu No.58	0282 262 75 60
50	Trabzon	Makine Market	Rize Cad No 71 Değirmendere	0462 328 14 80
51	Uşak	Zengin Bobinaj	İsliçe Mah. Ürem Sk.No.10/C	0276 227 27 46







BLACK & DECKER YETKİLİ SERVİS İSTASYONLARI

Adana - Pay Elektrik

Kızılay Cad. Memduh Görgün Pasajı No. 30 Adana Tel: (0322) 351 12 95

Ankara - Orhan Bobinaj

Yalınç Sok. No. 7 Siteler Ankara Tel: (0312) 350 95 29

Bursa - Tursam Ltd. Şti.

Uluyol Güzel Sok. No. 31 Bursa Tel: (0224) 255 69 67

Denizli - Örsler Bobinaj

Demirciler Çarşısı No. 19 Denizli Tel: (0258) 261 42 74

Erzincan - Ümit Elektrik Makina

Sanayi Çarşısı 767. Sok. No. 54 Tel: (0446) 224 08 01

Gaziantep - Karaşahin Bobinaj

Şenyurt Cad. No. 35/B Gaziantep Tel: (0342) 233 07 46

İstanbul - Fırat Dış Ticaret

Tersane Cad. Kuthan No. 38 D: 305/6 Karaköy İstanbul Tel: (0212) 252 93 43

İzmir - Yılmaz Bobinaj

2830 Sokak No.36, 1. Sanayi Sitesi İzmir Tel: (0232) 433 80 51

İzmit - Cenker Ticaret

Körfez Küçük Sanayi Sitesi No. 9 491B Blok İzmit Tel: (0262) 335 18 94

Trabzon - Makine Market

Rize Cad. Demirkırlas İş Merkezi No. 70 Tel: (0462) 328 14 80