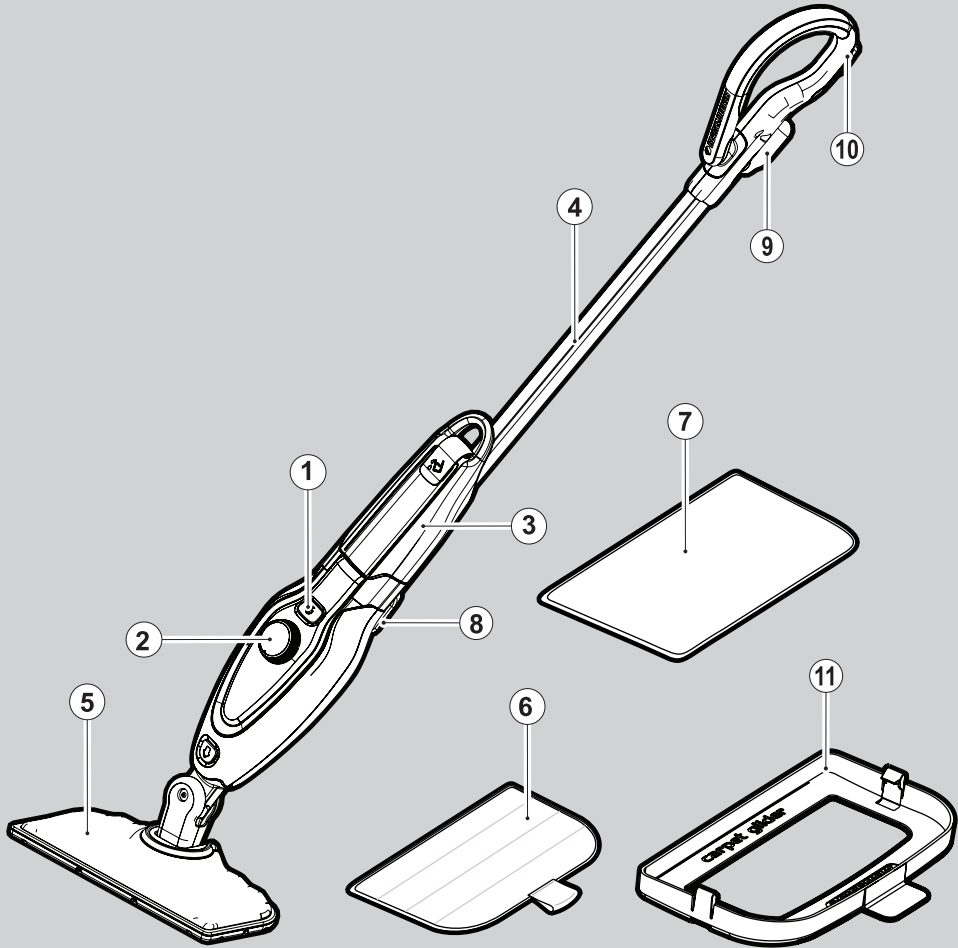


# BLACK & DECKER®

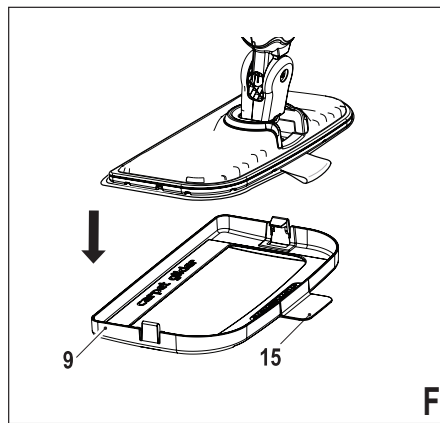
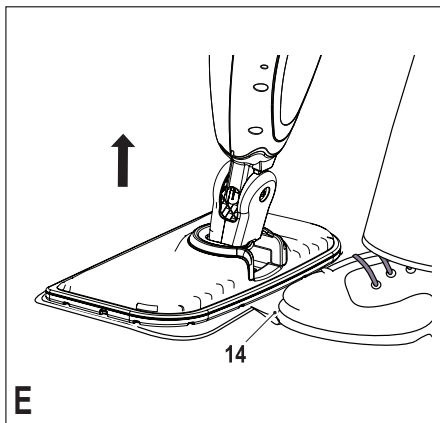
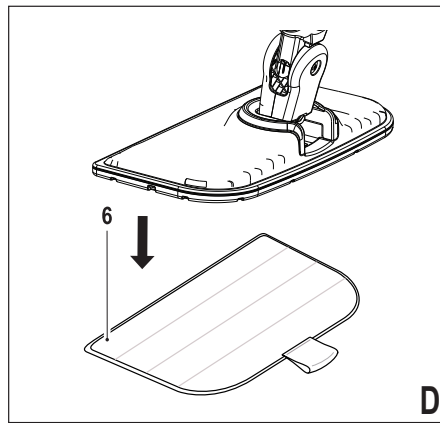
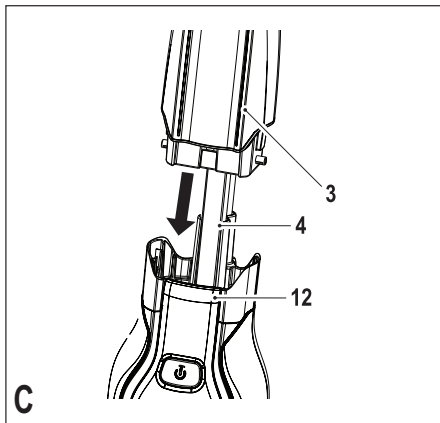
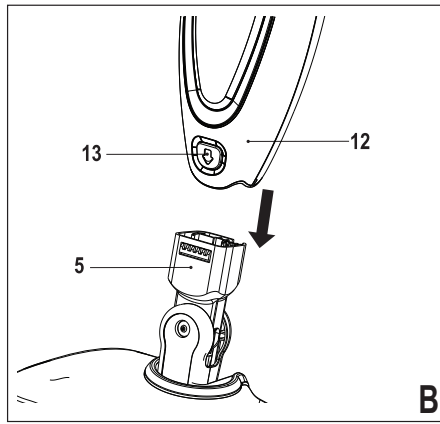
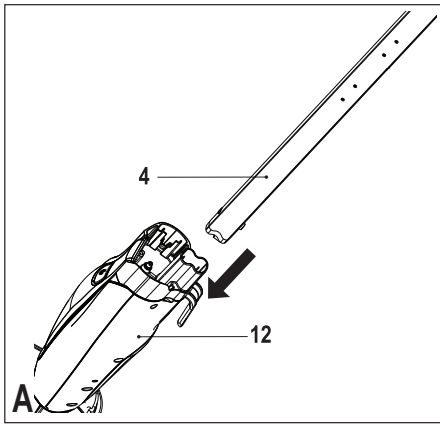


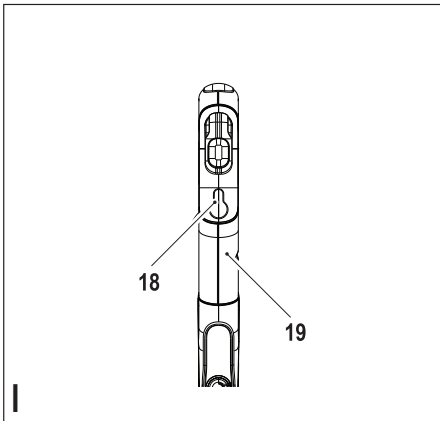
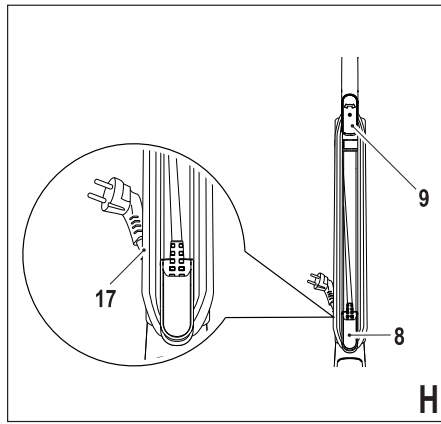
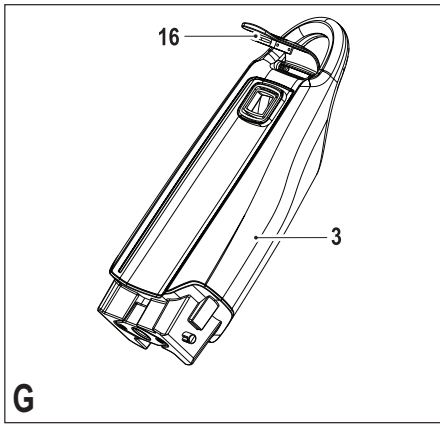
370000 - 25 LT

[www.blackanddecker.eu](http://www.blackanddecker.eu)

**FSM1610**  
**FSM1620**

Lietuvių	(Originalios instrukcijos vertimas)	5
Русский язык	(Перевод с оригинала инструкции)	10





## Naudojimo paskirtis

Ši „Black & Decker“ garinė šluota skirta hermetinto kietmedžio, hermetinto laminato, linoleumo, vinilplasto, keraminių plytelių, akmeninių ir marmurinių grindų sanitarinei būklei gerinti bei joms valyti, o taip pat kilimams atgaivinti. Šis prietaisas skirtas tik individualiam naudojimui namų ūkio patalpose.

## Saugos informacija



**Įspėjimas! Perskaitykite visus saugos įspėjimus ir visus nurodymus.** Jei bus nesilaikoma toliau pateiktų įspėjimų ir nurodymų, gali kilti elektros smūgio, gaisro ir (arba) sunkaus sužeidimo pavojus.



**Įspėjimas!** Naudodami laidinius prietaisus, laikykitės būtinų saugos priemonių, įskaitant toliau nurodytas, kad sumažintumėte gaisro, elektros smūgio, susižeidimo ir turčinės žalos pavojų.

- ◆ Prieš pradėdami naudoti šį prietaisą, atidžiai perskaitykite šią instrukciją.
- ◆ Numatytoji paskirtis aprašyta šioje naudojimo instrukcijoje. Naudojant šiame vadove nerekomenduojamus papildomus įtaisus arba priedus, arba naudojant prietaisą ne pagal numatytąją paskirtį, gali kilti asmeninio susižeidimo pavojus.
- ◆ Išsaugokite šią instrukciją ateičiai.

### Prietaiso naudojimas

- ◆ Nenukreipkite garų į žmones, gyvūnus, elektrinius prietaisus arba elektros lizdus.
- ◆ Saugokite prietaisą nuo lietaus.
- ◆ Nemerkite prietaiso į vandenį.
- ◆ Nepalikite prietaiso be priežiūros.
- ◆ Jeigu prietaiso nenaudojate, nepalikite jo įjungto į elektros lizdą.
- ◆ Niekada netraukite už elektros kabelio, norėdami atjungti prietaisą nuo elektros lizdo. Prietaiso laidą laikykite atokiai nuo šilumos, tepalo ir aštrių kraštų.
- ◆ Nelieskite garinio valytuvo šlapiomis rankomis.
- ◆ Netraukite ir neneškite už laido; nenaudokite laido vietoj rankenos; neprispauskite laido durimis; saugokite laidą nuo aštrių kampų ir įkaitusių paviršių.
- ◆ Nenaudokite prietaiso aliejinių dažų skiediklių, kai kurių apsaugos nuo kandžių medžiagų, degių dulkių arba kitų sprogių ar nuodingų garų pilnose uždaroje patalpose.
- ◆ Pasiteiraukite savo namų grindų gamintojo, ar jūsų grindis galima valyti garais.
- ◆ Nenaudokite ant odinių, vašku poliruotų baldų arba grindų, sintetinių audinių, aksomo ir kitų

garams jautrių medžiagų.



**Įspėjimas!** Nenaudokite ant nehermetintų medinių arba nehermetintų laminuotų grindų. Karštis ir garai gali sugadinti vaškuotas arba kai kurias nevaškuotas grindis ir jos gali nebeblizgėti. Prieš valant visą paviršių, visada rekomenduojama išbandyti nedideliame paviršiaus plote. Taip pat rekomenduojama vadovautis grindų gamintojo pateiktais grindų naudojimo ir priežiūros nurodymais.

- ◆ Niekada nepilkite į garinį valytuvą kalkių nuosėdų šalinimo, aromatinių, alkoholinių arba plaunamųjų priemonių, nes jos gali jį sugadinti arba jis gali tapti nesaugus naudoti.
- ◆ Jeigu naudojant garinimo funkciją suveiktų namų elektros grandinės pertraukiklis, tuoj pat atjunkite gaminį ir kreipkitės į klientų aptarnavimo centrą. (Saugokitės elektros smūgio.)
- ◆ Prietaisas išleidžia labai karštus garus apčiuojamo paviršiaus sanitarinei būklei gerinti. Tai reiškia, kad garų tiekimo galvutė, valymo padėklai ir priedas kilimams valyti naudojimo metu gali labai įkaisti.
- ◆ **Dėmesio!** Naudodami garinę šluotą ir keisdami garinės šluotos priedus, visada avėkite batus. Neavėkite šlepečių arba avalynės atviris pirštų galais.
- ◆ Naudojimo metu dangtelis gali įkaisti.
- ◆ Naudojant prietaisą, iš jo gali veržtis garai.
- ◆ Šį prietaisą reikia naudoti atsargiai. NELIESKITE jokių dalių, kurios naudojimo metu gali įkaisti.
- ◆ Išjunkite prietaisą ir, prieš nuimdami vandens bakelį, sugražinkite rankeną į vertikalią padėtį.
- ◆ Naudokite tik grindims valyti; nenaudoti įrenginio apversto. Šis prietaisas skirtas tik individualiam naudojimui namų ūkio patalpose.

### Po naudojimo

- ◆ Atjunkite prietaisą ir, prieš valydami, palaukite, kol jis atvės.
- ◆ Nenaudojamą prietaisą reikia laikyti sausoje vietoje.
- ◆ Laikykite prietaisus vaikams nepasiekiamoje vietoje.

### Tikrinimas ir remontas

- ◆ Atjunkite prietaisą ir, prieš atlikdami bet kokius techninės priežiūros arba remonto darbus, palaukite, kol jis atvės.
- ◆ Prieš naudojimą patikrinkite, ar prietaisas nėra apgadintas, ar dalys yra be defektų. Patikrinkite, ar nėra sugedusių dalių, jungiklių ar kokių nors kitų gedimų, kurie galėtų paveikti prietaiso vei-

## LIETUVIŲ

- ◆ kimą.
- ◆ Reguliariai tikrinkite, ar nepažeistas elektros laidas.
- ◆ Nenaudokite prietaiso, jeigu kuri nors jo dalis yra pažeista arba sugedusi.
- ◆ Bet kokias pažeistas arba sugadintas dalis atiduokite taisyti įgaliotajam remonto atstovui.
- ◆ Niekada nebandykite nuimti arba pakeisti kokių nors dalių kitomis, šioje instrukcijoje nenurodytomis, dalimis.

### Kitų asmenų sauga

- ◆ Šį prietaisą galima naudoti vaikams nuo 8 metų amžiaus ir asmenims, turintiems psichinių, jutiminių arba protinių negalių arba patirties bei žinių trūkumo, jeigu jie yra prižiūrimi arba instruktuojami, kaip saugiai naudoti šį prietaisą, ir supranta atitinkamus pavojus. Neleiskite vaikams žaisti su šiuo prietaisu. Be suaugusiųjų priežiūros vaikams draudžiama valyti ir techniškai prižiūrėti šį prietaisą.
- ◆ Prižiūrėkite vaikus, kad jie nežaistų su šiuo prietaisu.

### Kiti pavojai.

Naudojant šį įrankį, gali kilti papildomų kitų pavojų, kurie gali būti nenurodyti pateiktuose įspėjimuose dėl saugos. Šie pavojai gali kilti naudojant įrankį ne pagal paskirtį, ilgai naudojant įrankį ir pan.

Nepaisant atitinkamų saugos nurodymų pritaikymo ir saugos priemonių naudojimo, tam tikrų kitų pavojų išvengti neįmanoma. Galimi pavojai:

- ◆ Susižeidimai, prisilietus prie bet kurių judančių dalių.
- ◆ Susižeidimai, prisilietus prie bet kurių įkaitusių dalių.
- ◆ Susižalojimai keičiant bet kokias dalis arba priedus.
- ◆ Žala, patiriama prietaisą naudojant ilgą laiką. Jeigu prietaisą reikia naudoti ilgą laiką, būtina reguliariai darykite pertraukas.

### Elektros sauga



**Įspėjimas! Šis prietaisas turi būti įžemintas. Visuomet patikrinkite, ar akumulatoriaus kasetės įtampa atitinka kategorijos plokštelėje nurodytą įtampą.**

Elektros kištukas privalo atitikti lizdą. Niekada niekaip nemodifikuokite kištuko. Nepakeisti, originalūs kištukai ir juos atitinkantys elektros lizdai sumažins elektros smūgio pavojų.

- ◆ Jeigu maitinimo laidas būtų pažeistas, siekiant išvengti pavojaus, jį nedelsiant privalo pakeisti

įgaliotasis „Black & Decker“ techninio aptarnavimo centro darbuotojas.

### Ilginio kabeliai ir 1 klasės gaminys

- ◆ Galima naudoti 3 gyslų kabelį, nes prietaisas yra įžemintas ir turi 1 saugos klasės prietaisų konstrukciją.
- ◆ Galima naudoti iki 30 m (100 pėdų) ilgio kabelį be jokių energijos nuostolių.

### Ant prietaiso esantys ženklai

Ant įrankio rasite pavaizduotas šias piktogramas:



**Įspėjimas!** Norėdamas sumažinti susižeidimo pavojų, vartotojas privalo perskaityti šią naudojimo instrukciją.



**Įspėjimas!** Pavojus nusišutinti.

### Funkcijos

Šis prietaisas turi kai kurias arba visas toliau nurodytas funkcijas.

1. Įjungimo/išjungimo jungiklis
2. Ratukas „Autoselect™“
3. Nuimamas vandens bakelis
4. Rankena
5. Garų tiekimo galvutė
6. Garų tiekimo galvutės valymo padėklas
7. Atraminis kilimėlis
8. Apatinis kabelio tvirtinimo kabliukas
9. Viršutinis kabelio tvirtinimo kabliukas
10. Spaustukas laidams laikyti
11. Kilimų valymo antgalis (tik modeliui FSM1620)

### Surinkimas

**Įspėjimas!** Prieš mėginant atlikti toliau nurodytus veiksmus, prietaisą būtina reikiai išjungti, atjungti nuo elektros tinklo ir įsitikinti, ar jis atvėso ir jame nėra vandens.

### Rankenos uždėjimas (A pav.)

- ◆ Kiškite apatinį rankenos (4) galą į garinės šluotos korpuso (12) viršutinį galą, kol jis tinkamai užsifiksuos.

### Garų tiekimo galvutės uždėjimas (B pav.)

- ◆ Maukite apatinį garinės šluotos korpuso (12) galą ant garų tiekimo galvutės (5), kol jis tinkamai užsifiksuos.
- ◆ Garų tiekimo galvutę nuo garinės šluotos galima nuimti paspaudus garų tiekimo galvutės atlaisvinimo mygtuką (13) ir nutraukus garinės šluotos korpusą (12) nuo garų tiekimo galvutės (5).

**Vandens indo uždėjimas (C pav.)**

- ♦ Užspauskite vandens indą (3) ant rankenos (4).
- ♦ Stumkite vandens indą (3) į garinės šluotos korpusą (12), užtikrindami, kad vandens indas būtų tvirtai uždėtas.

**Valymo įrankio uždėjimas (D pav.)**

Atsarginių valymo įrankių galite įsigyti iš „Black & Decker“ prekybos atstovo: (kat. Nr. FSMP20-XJ).

- ♦ Dėkite valymo įrankį (6) ant grindų kibukais į viršų.
- ♦ Lengvai užspauskite garinę šluotą ant valymo įrankio (6).

**Dėmesio!** Nenaudojamą garinę šluotą visada statykite ant atraminio kilimėlio (7), rankeną (4) nustatę į vertikalią padėtį ir įsitikinkite, ar nenaudojama garinė šluota yra išjungta.

**Valymo įrankio nuėmimas (E pav.)**

**Dėmesio!** Dėdami valymo padėklą ant garinės šluotos, visada avėkite tinkamus batus. Neavėkite šlepečių arba avalynės atvirais pirštų galais.

- ♦ Pasukite rankeną (4) į vertikalią padėtį ir išjunkite garinę šluotą.
- ♦ Padėkite garinę šluotą ant atraminio kilimėlio ir palaukite, kol ji atvės. (maždaug penkias minutes)
- ♦ Užminkite savo bato priekiu ant valymo padėklo nuėmimo auselės (14) ir tvirtai prispauskite.
- ♦ Nuimkite garinę šluotą nuo valymo padėklo.

**Dėmesio!** Nenaudojamą garinę šluotą visada statykite ant atraminio kilimėlio (7), rankeną (4) nustatę į vertikalią padėtį ir įsitikinkite, ar nenaudojama garinė šluota yra išjungta.

**Kilimų valymo antgalio uždėjimas (F pav.) (tik modeliui FSM1620)**

- ♦ Dėkite kilimų valymo antgalį ant grindų.
- ♦ Lengvai spauskite garinę šluotą ant kilimų valymo antgalio (11), kol ji tinkamai užsifiksuos.

**Dėmesio!** Nenaudojamą garinę šluotą visada statykite ant atraminio kilimėlio (8), rankeną (4) nustatę į vertikalią padėtį ir įsitikinkite, ar nenaudojama garinė šluota yra išjungta.

**Kilimų valymo antgalio nuėmimas (F pav.) (tik modeliui FSM1620)**

**Dėmesio!** Dėdami kilimų valymo antgalį ant garinės šluotos, visada avėkite tinkamus batus. Neavėkite šlepečių arba avalynės atvirais pirštų galais.

- ♦ Pasukite rankeną (4) į vertikalią padėtį ir išjunkite garinę šluotą.

- ♦ Padėkite garinę šluotą ant atraminio kilimėlio ir palaukite, kol ji atvės. (maždaug penkias minutes)
- ♦ Užminkite savo bato priekiu ant kilimų valymo antgalio nuėmimo auselės (15) ir tvirtai prispauskite.
- ♦ Nuimkite garinę šluotą nuo kilimų valymo antgalio (9).

**Dėmesio!** Nenaudojamą garinę šluotą visada statykite ant atraminio kilimėlio (8), rankeną (4) nustatę į vertikalią padėtį ir įsitikinkite, ar nenaudojama garinė šluota yra išjungta.

**Vandens bakelio pripildymas (G pav.)**

Patogumo dėlei šios garinės šluotos vandens bakelį galima nuimti ir vėl lengvai uždėti.

Šioje garinėje šluotoje įrengta apsaugos nuo kalkių nuosėdų susidarymo sistema, užtikrinanti ilgesnį prietaiso veikimą.

**Pastaba:** Įpilkite į vandens bakelį švaraus vandens iš čiaupo.

**Pastaba:** Tose vietovėse, kur vanduo yra labai kietas, rekomenduojama naudoti dejonizuotą vandenį.

- ♦ Nuimkite vandens bakelį (3).
- ♦ Atidarykite pildytuvo dangtelį (16).
- ♦ Pripilkite vandens į vandens bakelį (3).

**Įspėjimas!** Vandens bakelyje telpa 0,5 litro vandens. Nepripilkite vandens per daug.

- ♦ Vėl uždėkite pildytuvo dangtelį (14).
- ♦ Uždėkite vandens bakelį (3).

**Pastaba:** Būtinai tvirtai užspauskite pildytuvo dangtelį.

**Naudojimas**

**Svarbu!** Naudojamas vadovaujantis šia instrukcija, su uždėtu mikropluošto padėklu ir naudojamas be paliovos 90 sekundžių, šis įrenginys sunaikins 99,9 % bakterijų ir mikrobus.

**Įjungimas ir išjungimas**

- ♦ Norėdami prietaisą įjungti, paspauskite įjungimo/išjungimo jungiklį (1). Garinė šluota įkails maždaug per 15 sekundžių.

**Pastaba:** Pirmą kartą įjungus garinę šluotą, vandens bakelio lemputė švies raudonai. Kai garinė šluota bus paruošta naudojimui, vandens bakelio lemputė švies mėlynai.

- ♦ Norėdami prietaisą išjungti, paspauskite įjungimo/išjungimo jungiklį (1).


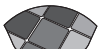

**Dėmesio!** Niekada nepalikite garinės šluotos jokiam laikotarpiui ant jokio paviršiaus. Nenaudojamą garinę šluotą visada statykite ant atraminio kilimėlio (7), rankeną (4) nustatę į vertikalią padėtį ir įsitikinkite, ar nenaudojama garinė šluota yra išjungta.

**Dėmesio!** Po naudojimo visada išpilkite vandenį iš garinės šluotos.

## Technologija „Autoselect™“

Šioje garinėje šluotoje įrengtas „Autoselect™“ ratukas (2), kuris rodo įvairius valymo būdus. Jis naudojamas konkrečiam valymo darbui tinkamam darbo režimui pasirinkti.

„Autoselect™“ ratuku (2) pasirinkite vieną iš šių parinkčių:

	Medinėms/laminuotoms grindims
	Akmeninėms/marmurinėms grindims
	Plytelėms/viniplasto grindims

Garinę šluota parinks tinkamą garų kiekį, reikiamą konkrečiam valymo darbui atlikti.

**Pastaba:** Prieš naudodami garinę šluotą, visada įsitikinkite, ar naudojate tinkamą nuostatą.

## Patarimai, kaip optimaliai naudoti įrankį

### Bendroji informacija

**Dėmesio!** Niekada nenaudokite garinės šluotos, neuždėję valymo padėklą.

- ♦ Valydami garine šluota, kabelį galite prisegti spaustuku (10), kad jis netrukdytų dirbti.
- ♦ Prieš naudodami garinę šluotą, būtinai išsiurbkite arba iššluokite grindis.
- ♦ Įrenginį lengviausia naudoti pakreipus rankeną 45° kampu ir valant lėtai, apdorojant po mažą paviršiaus plotą.
- ♦ Nenaudokite cheminių valiklių su šiuo rankiniu gariniu valytuvu. Norėdami pašalinti dėmes nuo viniplasto arba linoleumu išklotų grindų, jas prieš tai galite išplauti švelnaus poveikio valymo priemonės ir vandens tirpalu, naudodami garinę šluotą.

### Valymas garais

- ♦ Dėkite valymo įrankį (6) ant grindų kibukais į viršų.
- ♦ Nuimkite garinę šluotą nuo atraminio kilimėlio (7) ir lengvai užspauskite ją ant valymo padėklo (6).
- ♦ Dėkite garinę šluotą ant atraminio kilimėlio.
- ♦ Prijunkite garinę šluotą prie elektros tinklo.
- ♦ Pasukite „Autoselect™“ ratuką (2) ties norima nuostata.
- ♦ Paspauskite įjungimo/išjungimo mygtuką (1).

- ♦ Garinė šluota įkaiš maždaug per 15 sekundžių.
- ♦ Traukiant rankeną (4) atgal, bus įjungtas garinis siurblys. Po kelių sekundžių iš garų tiekimo galvutės pradės veržtis garai.
- ♦ Garai į valymo padėklą pateks per kelias sekundes. Garinė šluota lengvai slys paviršiumi, kurio sanitarinę būklę reikia pagerinti/išvalyti.
- ♦ Lėtai stumkite ir traukite garinę šluotą grindimis, kad kruopščiai garais išvalytumėte kiekvieną grindų vietą.

**Pastaba:** Naudojant prietaisą, garinį siurblių galima išjungti, sugrąžinant

rankeną į vertikalią padėtį; ši patogią funkciją leidžia trumpam padėti garinę šluotą ant atraminio kilimėlio ir patraukti baldus, o paskui vėl valyti, neišjungiant prietaiso.

- ♦ Pabaigę naudoti garinę šluotą, sugrąžinkite rankeną (4) į vertikalią padėtį, išjunkite prietaisą, padėkite jį ant atraminio kilimėlio (7) ir palaukite, kol garinė šluota atvės. (maždaug penkias minutes)

**Dėmesio!** Svarbu stebėti vandens lygį vandens bakelyje. Norėdami vėl pripildyti vandens bakelį ir tęsti valymą/dezinfekavimą, sugrąžinkite rankeną (4) į vertikalią padėtį ir išjunkite garinę šluotą. Atjunkite įrenginį nuo elektros tinklo sieninio lizdo, nuimkite vandens bakelį (3) ir pripilkite į jį vandens.

**Dėmesio!** Niekada nepalikite garinės šluotos jokiam laikotarpiui ant jokio paviršiaus. Nenaudojamą garinę šluotą visada statykite ant atraminio kilimėlio (7), rankeną (4) nustatę į vertikalią padėtį ir įsitikinkite, ar nenaudojama garinė šluota yra išjungta.

### Po naudojimo (H ir I pav.)

- ♦ Pasukite rankeną (4) į vertikalią padėtį ir išjunkite garinę šluotą.
- ♦ Padėkite garinę šluotą ant atraminio kilimėlio ir palaukite, kol ji atvės. (maždaug penkias minutes)
- ♦ Atjunkite rankinį garinį valytuvą nuo elektros tinklo sieninio lizdo.
- ♦ Išpilkite vandenį iš vandens bakelio (3).
- ♦ Nuimkite valymo padėklą (6), nuplaukite ir paruoškite jį kitam kartui. (Būtinai vadovaukitės plovimo instrukcija, nurodyta ant valymo padėklo).
- ♦ Suvyniokite maitinimo kabelį ant tvirtinimo kabliukų (8 ir 9).

**Pastaba:** Viršutinis kabelio tvirtinimo kabliukas (9) sukasi, kad jį kabelį galima būtų lengvai nuimti kitą kartą naudojant įrenginį.

- ♦ Ties kištuku sutvirtinkite maitinimo kabelį, naudodami kabelio tvirtinimo spaustuką (17).
- ♦ Padėkite garinę šluotą ant atraminio kilimėlio (7).



**Pastaba:** Pakėlus rankeną (4) į vertikalią padėtį, kabelį tvarkingai suvyniojus ant kabelio tvirtinimo kabliukų (8 bei 9) ir pritvirtinus kabelio tvirtinimo spaustuku (17), garinė šluota tvirtai stovės ir jos paremti nereikės. Garinę šluotą galima pakabinti ant sieninio kabliuko, naudojant pakabinimo laikiklį (18), įrengtą rankenoje (19). Visada įsitikinkite, ar sieninis kabliukas gali tinkamai išlaikyti garinės šluotos svorį.

## Techninė priežiūra ir valymas

Šis „Black & Decker“ laidinis elektrinis prietaisas skirtas ilgalaikiam darbui, prireikiant minimalios techninės priežiūros.

Prietaisas tarnaus kokybiškai ir ilgai, jei jį tinkamai prižiūrėsite ir reguliariai valysite.

**Įspėjimas!** Prieš pradėdami bet kokius laidinių prietaisų techninės priežiūros arba valymo darbus, išjunkite prietaisą ir atjunkite jį nuo elektros tinklo.

- ◆ Nuvalykite prietaisą sausa drėgna šluoste.
- ◆ Įsisenėjusias dėmes galite nuvalyti švelnaus poveikio muilo ir vandens tirpalu sudrėkinta šluoste.

## Valymo padėklų priežiūra

Skalbimo instrukcija - Nenaudoti audinių minkštiklio - Prieš naudojant būtina visiškai išdžiovinti.

**Dėmesio!** Vadovaukitės valymo padėklo etiketėje nurodyta skalbimo instrukcija.

## Elektros kištuko keitimas (tik Jungtinės Karalystės ir Airijos vartotojams)

Jeigu reikia sumontuoti naują elektros kištuką:

- ◆ Saugiai išmeskite seną elektros kištuką.
- ◆ Rudą laidą junkite prie naujo elektros kištuko gnybto, turinčio įtampą.
- ◆ Mėlyną laidą junkite prie elektros kištuko neutralaus gnybto.
- ◆ Žalią/geltoną laidą junkite prie žeminimo gnybto.

**Įspėjimas!** Vadovaukitės montavimo instrukcija, pateikiama su aukštos kokybės kištukais. Rekomenduojamas saugiklis: 13A.

## Aplinkosauga



Atskiras atliekų surinkimas. Šio gaminio negalima išmesti kartu su kitomis namų ūkio atliekomis.

Jeigu vieną dieną nutartumėte, kad norite pakeisti šį „Black & Decker“ gaminį nauju arba jeigu jis jums daugiau nereikalingas, neišmeskite jo su kitomis namų ūkio atliekomis. Atiduokite šį gaminį į atskirą surinkimo punktą.



Rūšiuojant panaudotus produktus ir pakuočę, sudaroma galimybė juos perdirbti ir panaudoti iš naujo. Tokiu būdu padėsime sumažinti aplinkos taršą ir naujų žaliavų poreikį.

Vietiniuose reglamentuose gali būti numatytas atskiras elektrinių gaminių surinkimas iš namų ūkių, iš savivaldybių atliekų surinkimo vietų, arba juos, perkant naują gaminį, gali paimti prekybos agentai.

„Black & Decker“ surenka senus naudotus „Black & Decker“ prietaisus ir pasirūpina ekologišku jų utilizavimu. Norėdami pasinaudoti šia paslauga, gražinkite savo gaminį bet kuriam įgaliotajam remonto atstovui, kuris paims įrankį mūsų vardu.

Artimiausios remonto dirbtuvės adresą sužinosite susisiekę su vietine „Black & Decker“ atstovybe, šioje instrukcijoje nurodytu adresu. Be to, interneto tinklapyje pateiktas sąrašas įgaliotųjų „Black & Decker“ įrangos remonto dirbtuvių bei tiksli informacija apie mūsų produktų techninio aptarnavimo centrus, jų kontaktinė informacija: [www.2helpU.com](http://www.2helpU.com)

## Techniniai duomenys

		FSM1610 (1 tipas)	FSM1620 (1 tipas)
Įtampa	V <sub>ac</sub>	230	230
Galingumas	W	1600	1600
Bakelio talpa	ml	460	460
Svoris	kg	2,6	2,6

## Nepamirškite užregistruoti savo gaminio!

[www.blackanddecker.co.uk/productregistration](http://www.blackanddecker.co.uk/productregistration)

Užregistruokite savo gaminį internetu, adresu [www.blackanddecker.co.uk/productregistration](http://www.blackanddecker.co.uk/productregistration), arba išsiųskite savo duomenis (vardą, pavardę ir gaminio kodą) savo šalies „Black & Decker“ atstovams.

## Назначение

Ваша паровая швабра Black & Decker предназначена для дезинфекции и чистки герметичного паркета и ламината, линолеума, виниловых покрытий, керамической плитки, каменных и мраморных полов, а также для освежающей чистки ковровых покрытий. Данный прибор предназначен только для бытового использования внутри помещений.

## Инструкции по технике безопасности



**Внимание! Внимательно прочтите все инструкции по безопасности и руководство по эксплуатации.** Несоблюдение всех перечисленных ниже правил безопасности и инструкций может привести к поражению электрическим током, возникновению пожара и/или получению тяжелой травмы.



**Внимание!** При использовании электрических приборов соблюдение правил по технике безопасности и следование данным инструкциям позволит снизить вероятность возникновения пожара, поражения электрическим током, получения травм и повреждения личного имущества.

- ◆ Перед использованием прибора внимательно прочтите данное руководство по эксплуатации.
- ◆ Назначение прибора описывается в данном руководстве по эксплуатации. Использование любых принадлежностей или приспособлений, а также выполнение данным прибором любых видов работ, не рекомендованных данным руководством по эксплуатации, может привести к несчастному случаю.
- ◆ Сохраните данное руководство для последующего обращения к нему.

### Использование прибора

- ◆ Не направляйте пар на людей, животных, электрические приборы или электрические розетки.
- ◆ Не оставляйте прибор под дождем.
- ◆ Не погружайте прибор в воду.
- ◆ Не оставляйте прибор без присмотра.
- ◆ Не оставляйте не используемый прибор подключенным к электрической розетке.
- ◆ Никогда не тяните за кабель, чтобы отключить прибор от электрической розетки. Не

подвергайте электрический кабель воздействию высокой температуры, масла и держите вдали от острых предметов и углов.

- ◆ Не дотрагивайтесь до паровой швабры мокрыми руками.
- ◆ Не тяните за кабель, не переносите прибор за кабель, не используйте кабель в качестве рукоятки, не защемляйте дверь кабель, не наматывайте кабель на острые углы и предметы, держите кабель подальше от нагретых поверхностей.
- ◆ Не используйте прибор в замкнутом пространстве, заполненном паровыми испарениями растворителей масляных красок, некоторых веществ, препятствующих появлению моли, огнеопасной пылью или другими взрывчатыми или ядовитыми парами.
- ◆ Уточните у производителя тип полового покрытия.
- ◆ Не используйте паровую швабру для чистки кожаных покрытий, отполированной воском мебели или покрытых мастикой полов, синтетических тканей, бархата или других деликатных и чувствительных к обработке паром материалов.



**Внимание!** Не используйте прибор для чистки негерметичного паркета и ламината. На поверхностях, обработанных воском или мастикой, а также на некоторых поверхностях, не подвергавшихся подобной обработке, в результате воздействия высокой температуры и пара блеск может исчезнуть. Настоятельно рекомендуем всегда предварительно тестировать прибор на небольшом участке поверхности, которую предстоит чистить. Мы также рекомендуем получить у производителя инструкции по эксплуатации и уходу за половым покрытием.

- ◆ Никогда не заливайте в паровую швабру жидкость для удаления накипи, ароматические вещества, жидкости, содержащие алкоголь, очищающие и моющие средства, поскольку они могут повредить прибор или сделать его опасным для использования.
- ◆ Если при использовании паровой швабры срабатывает Ваш домашний аварийный выключатель, немедленно прекратите использование прибора и обратитесь в авторизованный сервисный центр. (Будьте осторожны: риск поражения электрическим током.)

- ◆ Для дезинфекции поверхности прибор вырабатывает очень горячий пар. Это означает, что паровая головка, чистящие накладки и насадка для чистки ковровых покрытий во время использования становятся очень горячими.
- ◆ **Предупреждение!** При использовании паровой швабры и замене накладок и насадок всегда надевайте соответствующую обувь. Не надевайте тапочки или обувь с открытыми носками.
- ◆ Во время использования крышка может сильно нагреться.
- ◆ Во время использования из прибора может вырваться горячий пар.
- ◆ Будьте внимательны при использовании прибора. НЕ ДОТРАГИВАЙТЕСЬ до частей прибора, которые нагреваются во время использования.
- ◆ Перед снятием резервуара для воды, выключите прибор и переведите рукоятку в вертикальное положение.
- ◆ Прибор предназначен только для чистки полов; не используйте прибор в перевернутом положении. Данный прибор предназначен только для бытового использования внутри помещений.

#### После использования

- ◆ Перед чисткой прибора отсоедините его от источника питания и дождитесь полного остывания.
- ◆ Храните не используемый прибор в сухом месте.
- ◆ Дети не должны иметь доступ к убранному на хранение приборам.

#### Осмотр и ремонт

- ◆ Перед любыми видами работ по техническому обслуживанию или ремонту, выключите прибор и дождитесь его полного охлаждения.
- ◆ Перед началом эксплуатации, всегда проверяйте исправность прибора. Убедитесь в отсутствии поломанных деталей, поврежденных включателей и прочих дефектов, способных повлиять на работу прибора.
- ◆ Регулярно проверяйте электрический кабель на наличие повреждений и признаков износа.
- ◆ Не используйте прибор, если повреждена или неисправна какая-либо его деталь.
- ◆ Ремонтируйте или заменяйте поврежденные или неисправные детали только в авторизо-

- ванном сервисном центре Black & Decker.
- ◆ Ни в коем случае не снимайте и не заменяйте детали, за исключением деталей, указанных в данном руководстве по эксплуатации.

#### Безопасность посторонних лиц

- ◆ Данный прибор может использоваться детьми старше 8-ми лет и людьми со сниженными физическими, сенсорными и умственными способностями или не имеющими необходимого опыта или навыка, если они выполняют работу под присмотром или получили инструкции относительно безопасной работы с этим прибором и осознают наличие потенциальной опасности при его использовании. Не позволяйте детям играть с прибором. Не позволяйте детям производить чистку и техническое обслуживание прибора без присмотра.
- ◆ Дети должны находиться под присмотром; играть с прибором запрещается.

#### Остаточные риски

При работе данным прибором возможно возникновение дополнительных остаточных рисков, которые не вошли в описанные здесь правила техники безопасности. Эти риски могут возникнуть при неправильном или продолжительном использовании изделия и т.п.

Несмотря на соблюдение соответствующих инструкций по технике безопасности и использование предохранительных устройств, некоторые остаточные риски невозможно полностью исключить. К ним относятся:

- ◆ Травмы в результате касания движущихся частей прибора.
- ◆ Травмы в результате касания горячих частей прибора.
- ◆ Риск получения травмы во время смены деталей прибора или насадок.
- ◆ Риск получения травмы, связанный с продолжительным использованием прибора. При использовании прибора в течение продолжительного периода времени делайте регулярные перерывы в работе.

## Электробезопасность



**Внимание!** Данный прибор должен иметь провод заземления. Следите за напряжением электрической сети, оно должно соответствовать величине, обозначенной на информационной табличке прибора.

Вилка кабеля прибора должна соответствовать штепсельной розетке. Ни в коем случае не видоизменяйте вилку электрического кабеля. Использование оригинальной вилки кабеля и соответствующей ей штепсельной розетки уменьшает риск поражения электрическим током.

- ◆ Во избежание несчастного случая, замена поврежденного кабеля питания должна производиться только на заводе-изготовителе или в авторизованном сервисном центре Black & Decker.

### Удлинительный кабель и Класс 1 защиты изделия

- ◆ Необходимо использовать трехжильный кабель, так как Ваш электроинструмент соответствует Классу 1 и требует заземления.
- ◆ Можно использовать удлинительный кабель длиной до 30 м без потери мощности.

### Маркировка прибора

На приборе имеются следующие знаки:



**Внимание!** Полное ознакомление с руководством по эксплуатации снизит риск получения травмы.



**Внимание!** Опасность получения ожога.

### Составные части

1. Ваш прибор может содержать все или некоторые из перечисленных ниже составных частей:
2. Пусковой выключатель
3. Дисконной переключатель Autoselect™
4. Съёмный резервуар для воды
5. Основная рукоятка
6. Паровая головка
7. Чистящая накладка для паровой головки
8. Защитный коврик
9. Нижний крючок для намотки кабеля
10. Верхний крючок для намотки кабеля
11. Зажим для кабеля
12. Насадка-планёр для ковровых покрытий

(только FSM1620)

## Сборка

**Внимание!** Перед выполнением любой из следующих операций убедитесь, что прибор выключен, отсоединен от электросети, полностью остыл и не содержит воды.

### Установка основной рукоятки (Рис. А)

- ◆ Вставьте нижний конец рукоятки (4) в верхний торец корпуса прибора (12) и нажмите до щелчка.

### Установка паровой головки (Рис. В)

- ◆ Вставьте нижний торец корпуса прибора (12) в паровую головку (5) и нажмите до щелчка.
- ◆ Чтобы снять паровую головку с корпуса прибора, нажмите на отпирающую кнопку (13), потяните корпус (12) и отсоедините его от паровой головки (5).

### Установка резервуара для воды (Рис. С)

- ◆ Защелкните резервуар для воды (3) на основной рукоятке (4).
- ◆ Сдвиньте резервуар для воды (3) вниз к корпусу прибора (12), и убедитесь, что резервуар плотно прилегает к корпусу.

### Установка чистящей накладки (Рис. D)

Дополнительные чистящие накладки можно приобрести у Вашего дилера Black & Decker (номер по каталогу FSMP20-XJ).

- ◆ Положите накладку (6) на пол, стороной с лентой-липучкой вверх.
- ◆ Слегка прижмите паровую швабру к чистящей накладке (6).

**Предупреждение!** Всегда выключайте паровую швабру, если она не используется, и помещайте ее на защитный коврик (7), переведя рукоятку (4) в вертикальное положение.

### Снятие чистящей накладки (Рис. E)

**Предупреждение!** При замене чистящих накладок на Вашей паровой швабре, всегда надевайте соответствующую обувь. Не надевайте тапочки или обувь с открытыми носками.

- ◆ Переведите рукоятку (4) в вертикальное положение и выключите паровую швабру.
- ◆ Поместите паровую швабру на защитный коврик и дождитесь ее полного остывания (приблизительно 5 минут).
- ◆ Носком обуви сильно нажмите на язычок (14), отпирающий чистящую накладку.

- ◆ Поднимите паровую швабру с чистящей накладки.

**Предупреждение!** Всегда выключайте паровую швабру, если она не используется, и помещайте ее на защитный коврик (7), переведя рукоятку (4) в вертикальное положение.

#### Установка насадки-планёра для чистки ковровых покрытий (Рис. F) (только FSM1620)

- ◆ Положите насадку-планёр на пол.
- ◆ Слегка прижмите паровую швабру к насадке-планёру (11), пока она не защелкнется на месте.

**Предупреждение!** Всегда выключайте паровую швабру, если она не используется, и помещайте ее на защитный коврик (8), переведя рукоятку (4) в вертикальное положение.

#### Снятие насадки-планёра для чистки ковровых покрытий (Рис. F) (только FSM1620)

**Предупреждение!** При замене насадки-планёра на Вашей паровой швабре, всегда надевайте соответствующую обувь. Не надевайте тапочки или обувь с открытыми носками.

- ◆ Переведите рукоятку (4) в вертикальное положение и выключите паровую швабру.
- ◆ Поместите паровую швабру на защитный коврик и дождитесь ее полного остывания (приблизительно 5 минут).
- ◆ Носком обуви сильно нажмите на язычок (15), опирающийся насадку-планёр.
- ◆ Поднимите паровую швабру с насадки-планёра (9).

**Предупреждение!** Всегда выключайте паровую швабру, если она не используется, и помещайте ее на защитный коврик (8), переведя рукоятку (4) в вертикальное положение.

#### Заполнение резервуара водой (Рис. G)

Ваша паровая швабра оборудована съемным резервуаром, который легко и просто заполняется водой.

Данная паровая швабра оборудована противомыльной системой, которая помогает продлить срок службы прибора.

**Примечание:** Заполните резервуар чистой водопроводной водой.

**Примечание:** В местностях с очень жесткой водой, рекомендуется использование деионизированной воды.

- ◆ Снимите резервуар для воды (3).
- ◆ Поднимите и откройте крышку заливочного отверстия (16).
- ◆ Заполните резервуар (3) водой.

**Внимание!** Емкость резервуара для воды – 0,5 л. Не заливайте в резервуар слишком много воды.

- ◆ Установите на место крышку заливочного отверстия (16).
- ◆ Установите на место резервуар для воды (3).

**Примечание:** Убедитесь, что крышка заливочного отверстия плотно закрыта.

#### Эксплуатация

**Важно!** При условии использования в соответствии с данным руководством по эксплуатации и с установленной прокладкой из микроволокна данный прибор способен уничтожить 99,9% бактерий и микробов при непрерывном рабочем цикле продолжительностью 90 секунд.

#### Включение и выключение

- ◆ Чтобы включить прибор, нажмите на клавишу пускового выключателя (1). Паровая швабра нагреется примерно через 15 секунд.

**Примечание:** При включении паровой швабры загорится красная подсветка резервуара с водой. Когда паровая швабра будет готова к работе подсветка резервуара с водой сменит свой цвет на синий.


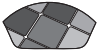
- ◆ Чтобы выключить прибор, нажмите на клавишу пускового выключателя (1).

**Предупреждение!** Никогда не оставляйте включенную паровую швабру направленной на один участок или поверхность в течение длительного времени. Всегда выключайте паровую швабру, если она не используется, и помещайте ее на защитный коврик (7), переведя рукоятку (4) в вертикальное положение.

**Предупреждение!** После использования паровой швабры всегда опорожняйте резервуар.

#### Технология Autoselect™

Данная паровая швабра оснащена дисковым переключателем Autoselect™ (2) с изображениями различных операций по чистке. Данные изображения помогут Вам выбрать правильный режим работы для выполняемого типа чистки. Поворачивая переключатель Autoselect™ (2), выберите одну из следующих операций:

	Паркет/Ламинат
	Камень/Мрамор



Плитка/Винил

Для каждого конкретного случая паровая швабра выберет оптимальную интенсивность подачи пара.

**Примечание:** Перед началом использования паровой швабры всегда проверяйте правильность выбранных настроек.

## Рекомендации по оптимальному использованию

### Общие требования

**Предупреждение!** Никогда не используйте паровую швабру без предварительно установленной чистящей накладки.

- ◆ Во время работы Вы можете использовать зажим для кабеля (10), который поможет держать кабель в стороне от обрабатываемой поверхности.
- ◆ Всегда перед использованием паровой швабры пылесосьте или подметайте поверхность.
- ◆ Самый простой способ использования прибора: наклоните рукоятку под углом 45° и начинайте чистку, обрабатывая поверхность небольшими участками.
- ◆ Не используйте с паровой шваброй химические очистители. Для удаления сложных пятен с линолеума или винилового покрытия, предварительно обработайте пятно мягким чистящим средством и небольшим количеством воды, затем чистите с использованием паровой швабры.

### Чистка паром

- ◆ Положите накладку (6) на пол, стороной с лентой-липучкой вверх.
- ◆ Поднимите паровую швабру с защитного коврика (7) и слегка прижмите ее к чистящей накладке (6).
- ◆ Поместите паровую швабру на защитный коврик.
- ◆ Подключите паровую швабру к источнику питания.
- ◆ Поверните дисковую переключатель (2) напротив необходимого изображения.
- ◆ Нажмите клавишу пускового выключателя (1). Паровая швабра нагреется примерно через 15 секунд.
- ◆ При переводе рукоятки (4) назад включится паровой насос. Через несколько секунд из паровой головки начнет выходить пар.

- ◆ В течение следующих нескольких секунд пар достигнет чистящей накладки. После этого паровая швабра начнет легко скользить по поверхности, которую следует очистить/продезинфицировать.

- ◆ Медленно водите паровой шваброй по полу, тщательно очищая паром каждый отдельный участок.

**Примечание:** Во время использования Вы можете отключить паровой насос, переведя рукоятку в вертикальное положение. Эта удобная функция позволит Вам временно поместить паровую швабру на защитный коврик, чтобы Вы могли передвинуть мебель или переставить какие-нибудь предметы. После этого Вы можете продолжить чистить шваброй без необходимости выключения и повторного включения.

- ◆ Закончив чистку, переведите рукоятку (4) в вертикальное положение, выключите паровую швабру, поместите ее на защитный коврик (7) и дождитесь полного остывания прибора (приблизительно 5 минут).

**Предупреждение!** Всегда следите за уровнем воды в резервуаре. Чтобы заполнить резервуар водой и продолжить чистку/дезинфекцию, переведите рукоятку (4) в вертикальное положение и выключите паровую швабру. Отсоедините прибор от электрической розетки, снимите резервуар (3) и заполните его водой.

**Предупреждение!** Никогда не оставляйте включенную паровую швабру направленной на один участок или поверхность в течение длительного времени. Всегда выключайте паровую швабру, если она не используется, и помещайте ее на защитный коврик (7), переведя рукоятку (4) в вертикальное положение.

### После использования (Рис. H и I)

- ◆ Переведите рукоятку (4) в вертикальное положение и выключите паровую швабру.
- ◆ Поместите паровую швабру на защитный коврик (7) и дождитесь ее полного остывания (приблизительно 5 минут).
- ◆ Отключите паровую швабру от электрической розетки.
- ◆ Опорожните резервуар (3).
- ◆ Снимите чистящую накладку(6) и помойте ее, подготовив к следующему использованию. (Соблюдайте указания по стирке, напечатанные на чистящей накладке).
- ◆ Намотайте электрокабель на крючки для его хранения (8 и 9).

**Примечание:** Верхний крючок (9) поворачивается во всех направлениях, благодаря чему



кабель легко снять при последующем использовании прибора.

- ◆ Прикрепите кабель у вилки к другой его части при помощи зажима (17).
- ◆ Поместите паровую швабру на защитный коврик (7) для хранения.

**Примечание:** Оптимальное положение паровой швабры для хранения: рукоятка (4) переведена в вертикальное положение, кабель плотно намотан на крючки (8 и 9) и дополнительно закреплен зажимом (17). Кроме этого, в рукоятке (19) швабры имеется специальное отверстие для подвешивания (18), которое позволяет повесить Вашу паровую швабру на крючок, вбитый в стену. Убедитесь, что стеной крючок способен выдержать вес половой швабры.

## Техническое обслуживание и чистка

Ваш прибор Black & Decker рассчитан на работу в течение продолжительного времени при минимальном техническом обслуживании.

Срок службы и надежность прибора увеличивается при правильном уходе и регулярной чистке.

**Внимание!** Перед проведением технического обслуживания или чистки электрического прибора, выключите прибор и отсоедините его от источника питания.

- ◆ Протрите прибор влажной мягкой тканью.
- ◆ Для удаления сложных пятен используйте ткань, смоченную в воде со слабым мыльным раствором.

### Уход за чистящими накладками

Следуйте инструкциям по стирке – Не используйте ополаскиватель для белья – Перед повторным использованием дождитесь полного высыхания.

**Предупреждение!** Соблюдайте указания по стирке, напечатанные этикетке чистящей накладки.

## Защита окружающей среды



Раздельный сбор. Данное изделие нельзя утилизировать вместе с обычными бытовыми отходами.

Если однажды Вы захотите заменить Ваш электроинструмент Black & Decker или Вы больше в нем не нуждаетесь, не выбрасывайте его вместе с бытовыми отходами. Отнесите изделие в специальный приемный пункт.



Раздельный сбор изделий с истекшим сроком службы и их упаковок позволяет пускать их в переработку и повторно использовать. Использование переработанных материалов помогает защищать окружающую среду от загрязнения и снижает расход сырьевых материалов.

Местное законодательство может обеспечить сбор старых электрических продуктов отдельно от бытового мусора на муниципальных свалках отходов, или Вы можете сдать их в торговом предприятии при покупке нового изделия.

Фирма Black & Decker обеспечивает прием и переработку отслуживших свой срок изделий Black & Decker. Чтобы воспользоваться этой услугой, Вы можете сдать Ваше изделие в любой авторизованный сервисный центр, который собирает их по нашему поручению.

Вы можете узнать место нахождения Вашего ближайшего авторизованного сервисного центра, обратившись в Ваш местный офис Black & Decker по адресу, указанному в данном руководстве по эксплуатации. Кроме того, список авторизованных сервисных центров Black & Decker и полную информацию о нашем послепродажном обслуживании и контактах Вы можете найти в интернете по адресу: [www.2helpU.com](http://www.2helpU.com)

### Технические характеристики

	FSM1610 FSM1620 (Тип 1) (Тип 1)		
Напряжение питания	В перем. тока	230	230
Потребляемая мощность	Вт	1600	1600
Вместимость резервуара для воды		460	460
Вес	кг	2,6	2,6







РУССКИЙ

## Гарантия

Black & Decker гарантирует, что данное изделие в момент поставки потребителю не содержит каких-либо дефектов материалов или сборки. Данная гарантия дополняет законные права потребителя и не затрагивает их каким-либо образом.

Настоящая гарантия действует на территориях стран-членов Европейского Союза и в Европейской зоне свободной торговли.

Если в течение 24 месяцев с даты приобретения произошла поломка изделия Black & Decker из-за некачественных материалов и/или сборки, либо изделие является дефектным в соответствии с техническими требованиями, то Black & Decker отремонтирует или заменит изделие с минимальным беспокойством для потребителя.

Гарантия не действительна, если поломка произошла вследствие:

- Нормального износа
- Неправильного использования или плохого обслуживания
- Перегрузки двигателя
- Если изделие повреждено посторонними частями, материалом или вследствие аварии
- Использования ненадлежащего источника питания

Гарантия не действительна, если инструмент используется в профессиональной деятельности, поскольку этот инструмент предназначен только для бытового применения.

Гарантия не действительна, если изделие подвергалось ремонту или разборке лицом, не уполномоченным Black & Decker.

Для того, чтобы воспользоваться гарантией необходимо предоставить: изделие, заполненную Гарантийную карту и доказательство покупки (приемки) дилеру или непосредственно уполномоченному агенту по обслуживанию не позднее двух месяцев с момента обнаружения поломки.

Информацию о ближайшем агенте по обслуживанию Black & Decker можно найти на странице в Интернете: [www.2helpu.com](http://www.2helpu.com).

## Гарантийный талон:

Модель инструмента / Номер по каталогу .....

Серийный номер / Код даты .....

Потребитель .....

Дилер .....

Дата .....



Lietuvių

## Гарантиja

„Black & Decker“ užtikrina, kad gaminio, kuris pristatomas vartotojui, medžiagos ir (arba) jo surinkimas yra kokybiškas. Garantija yra priedas prie vartotojo teisių ir jų keičia. Garantija galioja visose Europos Bendrijos valstybėse narėse ir Europos laisvosios prekybos zonoje.

Jei „Black & Decker“ gaminyms sulūžta dėl nekokybiškų medžiagų ir (arba) surinkimo, arba, jei jis neatitinka techninių reikalavimų, 24 mėnesių laikotarpį nuo jo įsigijimo „Black & Decker“ sutaisys arba pakeis gaminį.

Garantija netaikoma, jei gedimas atsiranda dėl:

- normalaus susidėvėjimo
- netinkamo įrankio eksploatavimo ar techninės priežiūros
- jei variklis buvo perkrautas
- jei gaminyms sugedo dėl neįprastų dalelių, medžiagų ar nelaimingo atsitikimo
- netinkamo maitinimo

Garantija netaikoma, jei įrankis naudojamas komerciniams darbuams atlikti, kai jis yra skirtas namų ūkiui dirbams.

Garantija netaikoma, jei gaminį remontavo arba išmontavo „Black & Decker“ neįgalotės technikas.

Garantijai pasinaudoti gamini, užpildyta garantinė kortelė ir pirkimo rodymą (čeką) reikia pristatyti pardavėjui arba tiesiogiai įgaliojoms remonto dirbtuvėms ne vėliau kaip per du mėnesius nuo gedimo nustatymo.

Informaciją apie artimiausias „Black & Decker“ remonto dirbtuves rasite tinklalapyje [www.2helpu.com](http://www.2helpu.com).

## Garantinis talonas:

Įrankio modelis/katalogo numeris .....

Serijinis numeris/datos kodas .....

Vartotojas .....

Pardavėjas .....

Data .....

Eesti	AS Tallmac Mustame tee 44 EE-10621 Tallinn	Tel.: +372 6562999 Faks.: +372 6562855
Latvija	Bebri un Partneri Sarlotes 16 Rīga, LV-1001	Tel.: 00371-7371247 Fax: 00371-7372790
	LIC GOTUS SIA Ulbrokas Str. Rīga, 1021	Tel.: +371 67556949 Fax: +371 67555140
Lietuva	HARDIM Žirmūņu g. 139 <sup>a</sup> 09120 Vilnius	Tel.: 00370-5273 73 59 Fax: 00370-5273 74 73
	Elremta Neries kr. 16E 48402 Kaunas	Tel.: 00370-37370138 Fax: 00370-37350108

Teavet lahima teenindaja kohta leiate veebisaidilt:

**[www.2helpu.com](http://www.2helpu.com)**

Informāciju par tuvāko servisa pārstāvi meklējiet mājas lapā:

**[www.2helpu.com](http://www.2helpu.com)**

Informāciju apie artimiausias remonto dirbtuves rasite tinklalapyje:

**[www.2helpu.com](http://www.2helpu.com)**

