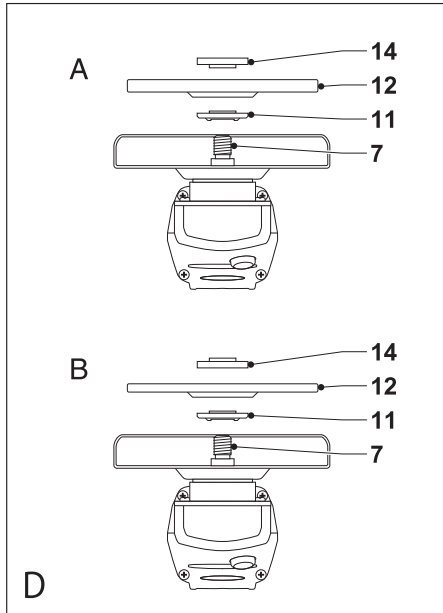
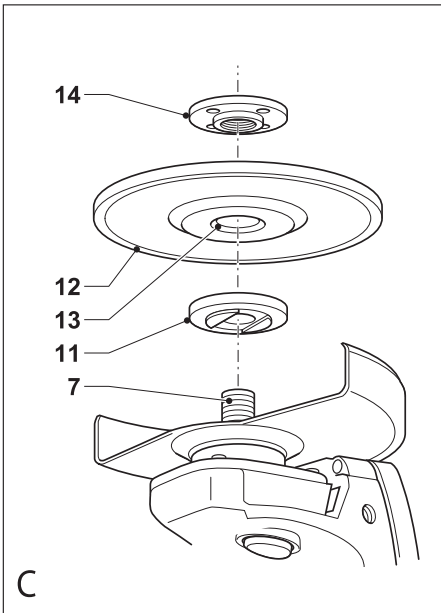
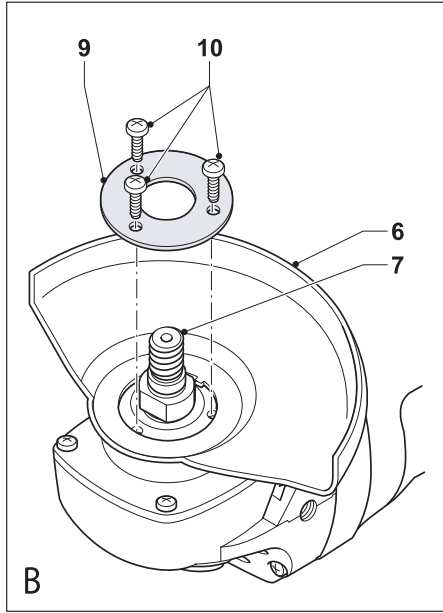
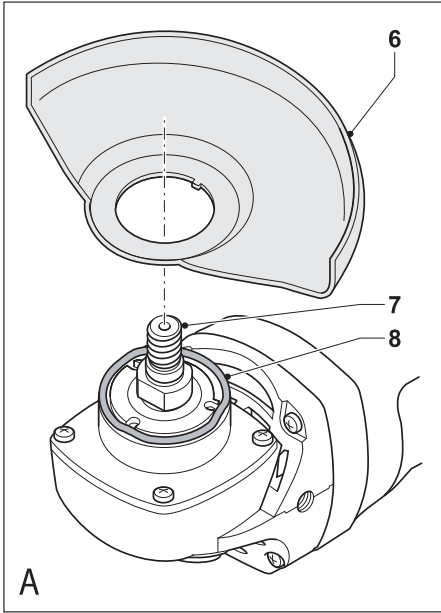


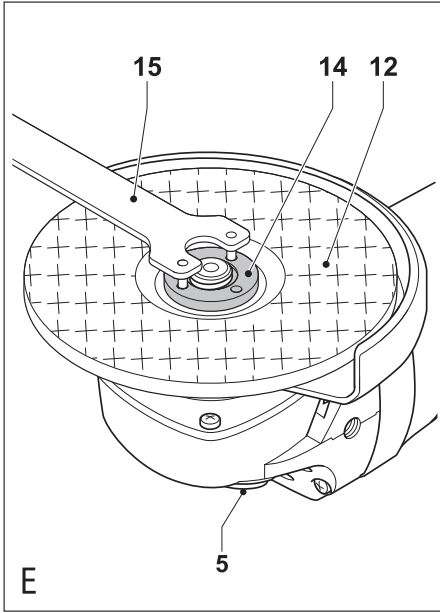
359202-95 BG

Превод на оригиналните инструкции

www.blackanddecker.eu

KG1200





Предназначение

Ъглошлайфът, произведен от "BLACK+DECKER", е предназначен за рязане на метал и зидария с помощта на подходящ вид режещи и шлифовъчни дискове. След монтиране на подходящ предпазител, този инструмент е предназначен за употреба само от потребителя.

Инструкции за безопасност

Общи предупреждения за безопасна работа с електроинструменти



Внимание! Прочетете всички предупреждения и инструкции за безопасност. Неспазването на предупрежденията и указанията, изброени по-долу, може да доведе до токов удар, пожар и/или тежки травми.

Запазете всички предупреждения и инструкции за бъдещи справки. Терминът „електроинструмент“ във всички предупреждения, изброени по-долу, се отнася до захранвани (със захранващ кабел) или работещи на батерии (без захранващ кабел) електрически инструменти и машини.

1. **Безопасност на работното пространство**
 - a. **Пазете работното пространство чисто и добре осветено.** Безпорядъкът и недостатъчното осветление могат да доведат до трудова злополука.
 - b. **Не използвайте електроинструменти в експлозивна среда, като например наличието на запалителни течности, газове или прах.** Електроинструментите произвеждат искри, които могат да възпламенят праха или изпаренията.
 - v. **Дръжте деца и странични лица надалече, докато работите с електроинструмента.** Отвличане на вниманието може да ви накара да изгубите контрол.
2. **Електрическа безопасност**
 - a. **Щепселите на електроинструмента трябва да са подходящи за използвания контакт. Никога, по никакъв начин не променяйте щепсела. Не използвайте адаптери за щепсела със заземени електрически инструменти.** Непроменените щепсели и контакти намаляват риска от токов удар.
 - b. **Избягвайте контакт на тялото със заземени повърхности, като например тръби, радиатори, готварски печки и хладилници.** Съществува повишен риск от токов удар, ако тялото ви е заземено.
 - v. **Не излагайте електроинструментите на дъжд и мокри условия.** Проникването на вода в електроинструмента повишава опасността от токов удар.
 - г. **Не злоупотребявайте с кабела. Никога не използвайте кабела за носене, дърпане**

или изключване на електроинструмента. **Пазете кабела далече от горещина, машинно масло, остри ръбове или движещи се части.** Повредените или оплетени кабели увеличават риска от токов удар.

- d. **Когато работите с електроинструмент на открито, използвайте удължителен кабел, удобен за използване на открито.** Използването на кабел, подходящ за употреба на открито, намалява риска от токов удар.
 - e. **Ако не можете да избегнете работата с електроинструмент на влажно място, използвайте захранване с дефектнотоковата защита (ДТЗ), което на английски е Residual Current Device (RCD).** Използването на ДТЗ намалява риска от токов удар.
3. **Лична безопасност**
 - a. **Бъдете нащрек, внимавайте какво правите и използвайте разума си, когато работите с електроинструмента. Не използвайте електроинструмента, когато сте изморени или сте под влияние на наркотици, алкохол или лекарства.** Един миг разсеяност при работа с електроинструмент може да доведе до сериозни наранявания.
 - b. **Използвайте лични предпазни средства. Винаги носете защита за очите.** Защитни средства като дихателна маска, неплъзгащи се обувки за безопасност, каска или защита на слуха, използвани при подходящи условия, ще намали трудовете злополуки.
 - v. **Предотвратяване на случайно задействане.** Уверете се, че превключвача е на позиция изключен преди да го свържете към източника на захранване и/или към батерийното устройство, преди да вземете или носите инструмента. Носенето на електроинструмент с пръста на превключвача или стартирането на електроинструменти, когато превключвача е на позиция „включен“, може да доведе до трудова злополука.
 - г. **Махнете всички регулиращи или гаечни ключове преди да включите електроинструмента.** Махнете прикрепените към въртящите се части на електроинструмента гаечни или регулиращи ключове, понеже могат да доведат до наранявания.
 - d. **Не се протягайте прекалено. Стойте стабилно на краката си през цялото време.** Това позволява по-добър контрол над електроинструмента в непредвидими ситуации.
 - e. **Обличайте се подходящо. Не носете висящи дрехи или бижута. Пазете косата си, дрехите си и ръкавиците далече от движещите се части.** Висящи дрехи, бижута или дълга коса могат да бъдат захванати в движещите се части.
 - ж. **Ако са предоставени устройства за свързване на изпусканите пращинки или приспособления за събиране, уверете се, че са свър-**

зани и използвани правилно. Използването на тези средства може да намали опасностите, свързани с праха.

4. Използване и грижа за електроинструментите
 - а. Не използвайте не по предназначение електроинструментите. Ползвайте подходящ електроинструмент за съответната работа. Подходящият електроинструмент ще свърши по-добре и по-безопасно работата, при темпото, за което е създаден.
 - б. Не използвайте електроинструмента, ако преключвача не го включва и изключва. Всеки електроинструмент, който не може да се контролира с преключвача е опасен и трябва да се поправи.
 - в. Изключете щепсела от захранването и/или батерията на електроинструмента преди извършването на каквото и да е регулиране, смяна на аксесоари или съхраняване на уреда. Такива предварителни мерки за безопасност намаляват риска от нежелателно задействане на електроинструмента.
 - г. Съхранявайте преносимите електроинструменти извън досега на деца и не позволявайте на незапознати с електроинструмента и тези инструкции други хора да работят с електроинструмента. Електроинструментите са опасни в ръцете на необучени потребители.
 - д. Поддържайте електроинструментите. Проверявайте за размествания в свързванията на подвижните звена, за счупване на части и всички други условия, които могат да повлияят на експлоатацията на електроинструментите. При повреда на електроинструмента, задължително го поправете преди да го използвате отново. Много трудови злополуки са причинени от лошо поддържани електроинструменти.
 - е. Поддържайте режещите инструменти винаги добре заточени и чисти. Правилно поддържаните режещи инструменти с добре заточени остриета по-трудно могат да се огънат и по-лесно се контролират.
 - ж. Използвайте електроинструментите, принадлежностите и допълнителните части към тях в съответствие с инструкциите, като взимате предвид работните условия и характера на работата. Използването на електроинструмента за работи, различни от тези, за които е предназначен, може да доведе до опасни ситуации.
5. Сервизиране
 - а. Сервизирането на вашия електроинструмент трябва да се извършва само от квалифицирано лице, като се използват само оригинални резервни части. Това ще гарантира безопасната употреба на уреда.

Допълнителни предупреждения относно безопасността при работа с електроинструменти



Внимание! Допълнителни предупреждения за безопасност при шлифване, изглаждане, телена четка, полиране или абразивно отрязване.

- ♦ Този електроинструмент е предназначен за шлифване, изглаждане, телена четка, полиране или отрязване. Прочетете всички предупреждения, инструкции, илюстрации и технически характеристики, предоставени с този електроинструмент. Неспазването на всички изброени по-долу инструкции може да доведе до токов удар, пожар и/или тежки травми.
- ♦ Извършването на работи, за които електроинструмента не е предназначен, може да създаде опасност и да причини наранявания.
- ♦ Не използвайте приспособления, които не са специално разработени и препоръчани от производителя на инструмента. Просто защото даден аксесоар може да бъде прикачен към електроинструмента, това не гарантира безопасна експлоатация.
- ♦ Номиналната честота на въртене на аксесоара трябва да бъде равна поне на максималната скорост, обозначена на електроинструмента. Аксесоари, които работят по-бързо от номиналната им скорост, може да се счупят и да се разлетят.
- ♦ Външният диаметър и дебелината на вашия аксесоар трябва да бъде в рамките на номиналната мощност на вашия електроинструмент. Неправилно оразмерените аксесоари не могат да бъдат правилно защитени или управлявани.
- ♦ Външните размери на колела, фланци, опорни подложки или други аксесоари следва да могат правилно да пасват на шпиндела на електроинструмента. Аксесоари с дупки, които не отговарят на монтажното оборудване на електроинструмента ще са небалансирани, ще вибрират прекомерно и това може да доведе до загуба на контрол.
- ♦ Не използвайте повредени аксесоари. Преди всяка употреба проверявайте аксесоари като абразивни дискове за дълбоки одрасквания и пукнатини, опорните подложки за пукнатини, износване или прекомерно изтъркване, телената четка за отхлабване или закъсани жици. Ако електроинструмента или аксесоара е изпускан, проверете за повреда или инсталирайте изправен аксесоар. След проверка и инсталиране на аксесоара, задействайте електроинструмента при максимална скорост на празен ход. Повредените аксесоари обикновено се разпадат по време на изпробване.

- ♦ **Носете лични защитни средства. В зависимост от приложението, използвайте защита за лицето, защитна маска или защитни очила. Ако е необходимо, носете маска, защита за слуха, предпазни ръкавици и работна престилка, която може да спира малки абразивни частици или детайли.** Защитата за очите трябва да е в състояние да спре летящи отломки в резултат от извършването на различни работи. Защитната маска или респиратора трябва да са в състояние да филтрират частиците, получени в резултат на вашата работа. Продължителното излагане на високо интензивен шум може да доведе до загуба на слуха.
- ♦ **Дръжте страничните лица на безопасно разстояние от работното си място. Всеки, който трябва да присъства на работното място, трябва да носи защитни средства.** По всяко време може да излетят части от работните съоръжение и да причинят нараняване извън зоната на работа.
- ♦ **Дръжте електроинструмента за изолираните повърхности при извършване на операция, при която представката за рязане може да засегне скрито окабеляване или собствения си кабел.** Прерязването на кабел под напрежение може да зареди с ток металните части на електроинструмента, в резултат на което операторът може да получи токов удар.
- ♦ **Поставете кабела така, че да не може да е в досег с въртящите се аксесоари.** Ако загубите контрол, кабелът може да бъде срязан или захванат и ръкава ви може да бъде издърпана от въртящия се аксесоар.
- ♦ **Никога не оставяйте електроинструмента на пода, докато аксесоара не е напълно спрял.** Въртящият се аксесоар може да влезе в досег с повърхността и да издърпа уреда извън вашия контрол.
- ♦ **Не задействайте електроинструмента, докато го носите от страни до вас.** При случаен контакт с въртящия се аксесоар, вашата дреха може да бъде захваната и така да придърпа аксесоара към вашето тяло.
- ♦ **Редовно почиствайте въздушните вентили на електроинструмента.** Вентилаторът на мотора ще вкарва прах в кожата и прекомерното натрупване на метални пращинки може да причини опасности с електричеството.
- ♦ **Не работете с електроинструмента в близост до запалителни материали.** Тези материали могат да се подпалят от искри.
- ♦ **Не използвайте аксесоари, които изискват течни охладители.** Използването на вода или други течни охладители може да доведе до токов удар.

Забележка: По-горното предупреждение не се отнася за електроинструменти, които са създадени специално за употреба с течна система.

Откат и свързани с това предупреждения

Откатът е внезапна реакция на защитано или извито въртящо се колело, опорна подложка, четка или друг аксесоар. Защипване или извиване води до бързо блокиране на въртящият се аксесоар, който от своя страна причинява неконтролируемият електроинструмент да бъде насочен в посока, обратна на въртенето аксесоара до точка на огъване.

Например, ако едно абразивно колело се извие или защите от обработвания детайл, ръбът на колелото, който влиза в точката на защитване може да задълбае в повърхността на материала и да причини изхвърчането или откат на колелото. Колелото може да отскочи към оператора или в обратна посока от него, в зависимост от посоката на движение на колелото в точката на защитване. Абразивните колела може, също така, да се счупят при тези обстоятелства.

Отката може да е резултат и от неправилната употреба на електроинструмента и/или от неправилни процедури или условия на работа и може да се избегне, като се вземат подходящи предпазни мерки, както е дадено по-долу.

- ♦ **Дръжте здраво електроинструмента и позицията на тялото и ръката ви трябва да ви позволява да сте стабилни за силата на отката.** Винаги използвайте допълнителна дръжка, ако ви е предоставена, за максимален контрол върху реакцията при откат или въртене по време на стартирането. Операторът трябва да контролира реакциите на въртящия момент или силите на отката, ако са взети подходящи предпазни мерки.
- ♦ **Никога не поставяйте ръката си близо до въртящия се аксесоар.** Аксесоарът може да се върне върху ръката ви.
- ♦ **Не поставяйте тялото си в зоната, където електроинструмента ще се движи при евентуален откат.** Откатът ще отхвърли инструмента в противоположна на движението на колелетата посока при точката на грубо шлифоване.
- ♦ **Работете с повишено внимание, когато работите върху ъгли, остри краища и т.н.** Избягвайте отскачане и притриване на аксесоара. Ъглите, острите ръбове и подскачането могат много вероятно да получат прекалено притриване с въртящия се аксесоар и това да доведе до загуба на контрол или до откат.
- ♦ **Не прикрепвайте острие за дърворезба на верижен трион или назъбено острие на трион.** Такива остриета могат да създадат чести откати и загуба на контрол.

Допълнителни инструкции за безопасност за операции по шлифование и отрязване

Предупреждения относно безопасността при шлифование и абразивно отрязване

- ♦ Използвайте само такива колела, които са препоръчани за вашия инструмент и специфичните предпазители, предназначени за избраното колело. Колела, които не са съвместими със съответния електроинструмент, не могат да бъдат адекватно предпазвани и не са безопасни.
- ♦ Предпазителят трябва да е закрепен здраво към електроинструмента и поставен за максимална безопасност, за да може колкото се може по-малка част от колелото да бъде изложена към оператора. Предпазителят помага със защитата на оператора от счупени части от колелото, както и от инцидент, свързан с докосване на колелото.
- ♦ Колелата трябва да се използват само за препоръчителните приложения. Например: не шлифвайте със страничната част на колело за отрязване. Колелата за абразивно рязане са предназначени за периферно шлифование, при оказването на странична сила върху тези колела, може да ги разклати.
- ♦ Винаги използвайте неповредени фланци за колела, които са правилен размер и форма за вашето избрано колело. Подходящите фланци за колелото го поддържат, с което се намалява възможността от счупване на колелото. Фланците на колелата за отрязване може да се различават от тези за шлифовъчното колело.
- ♦ Не използвайте износени колела от по-големи електроинструменти. Колело, което е предназначено за по-големи електроинструменти не е подходящо за по-високата скорост на по-малките инструменти и може да се пръсне.

Допълнителни предупреждения за безопасност, специфични за абразивното рязане

- ♦ Не „задръствайте“ колелото за рязане или не прилагайте прекомерно налягане. Не се опитвайте да правите прекомерно дълбок разрез. Прекаленото напрежение на колелото увеличава натоварването и чувствителността към усукване или огъване на колелото при рязане и възможността от откат или счупване на колелото.
- ♦ Не поставяйте тялото си в положение на една линия с и зад въртящото се колело. Когато колелото при работа се отдалечава от тялото ви, евентуален откат може да предизвика насочване на въртящото се колело и на електроинструмента директно към вас.
- ♦ Когато колелото се огъва или когато рязането се прекъсва по някаква причина,

изключете електроинструмента и го дръжте неподвижно до пълното спиране на колелото. Никога не се опитвайте да свалите режещото колело от разреза, докато е в движение, иначе може да се появи откат. Прочетете и вземете мерки, за да елиминирате причината за огъване на колелото.

- ♦ Не рестартирайте рязането в самият детайл за рязане. Оставете колелото да достигне пълни обороти и внимателно го въведете в разреза. Колелото може да се огъне, да се приближи или да направи откат, ако електроинструмента се рестартира в детайла за рязане.
- ♦ Чрез опорни панели или прекалено големи детайли за обработка може да се минимизира риска от защипване на колелото или откат. Големите детайли имат склонност да се огъват под собствената си тежест. Опорите трябва да бъдат поставени под детайла в близост до линията на рязане и в близост до ръба на детайла от двете страни на колелото.
- ♦ Бъдете особено внимателни, когато правите „дъобен разрез“ в съществуващите стени или други слепи зони. Издаденото колело може да реже газови или водни тръби, електрически кабели или предмети, което може да доведе до откат.

Предупреждения за безопасност специално при заглаждане

- ♦ Не използвайте прекомерно голяма диск шкурка. Следвайте препоръките на производителя при избора на заглаждаща хартия. По-голяма шкурка, простираща се извън подложката за заглаждане, представлява опасност от разкъсване и може да доведе до претриване, разкъсване на диска или откат.

Предупреждения за безопасност специално при полиране

- ♦ Не допускайте никаква свободно стояща част от полиращият диск или неговите прикачени нишки да се въртят свободно. Скрийте или подрежете всички свободно висящи нишки от приложението. Свободно стоящите и въртящите се прикрепени нишки могат да ви оплетат пръстите или да счупят обработвания детайл.

Предупреждения за безопасност специално при телено четкане

- ♦ Имайте предвид, че телената четка остава без телчета по време на рутинна работа. Не прилагайте извънредно напрежение на жиците, като прилагате извънреден товар на четката. Телените четки могат лесно да преминат през лека текстилна материя и/или кожа.
- ♦ Ако употребата на препоръчителните защитници се отнася до телената четка, не

допускате намеса на теленото колело или четка с защитник. Теленото колело или четка може да се увеличава на диаметър поради работна натовареност и центрофужните сили.

Безопасност на другите

- ♦ Този уред не е предназначен за употреба от хора (включително деца) с намалени физически, сензорни или умствени възможности, или с липса на знания, освен ако не са под наблюдение или не са били инструктирани относно употребата на устройството от човек, отговорен за тяхната безопасност.
- ♦ Децата трябва да се наблюдават постоянно, за да не си играят с уреда.

Вибрация

Стойностите на декларираното ниво на излъчвани вибрации, които са обявени в техническите данни и в декларацията за съответствие, са измерени в съответствие със стандартен метод за тестване, предоставен от EN 60745 и може да се използва за сравнение на един инструмент с друг. Декларираните стойности на излъчваните вибрации могат, също така, да бъдат използвани при предварителната оценка за излагането.

Предупреждение! Стойностите на излъчваните вибрации по време на активна употреба на електроинструмента могат да бъдат различни от декларираната стойност, в зависимост от начина на използване на инструмента. Нивото на вибрации може да се увеличи над обявените стойности.

При оценяване на вибрациите на излагане за определяне на мерките за безопасност, изисквани от 2002/44/ЕО за защита на лица, които редовно използват електрически инструменти като наемни работници, трябва да се направи оценка на излагането на вибрации, действителните условия на употреба и начина, по който се използва инструмента, включително като се вземат предвид всички части на работния цикъл, като например време, когато инструмента е изключен и когато се работи на празен ход, в допълнение към времето за задействане.

Етикети по инструмента

На инструмента са показани следните пиктограми:



Предупреждение! За да се намали риска от нараняване, потребителят трябва да прочете инструкциите в ръководството.



Носете защитни очила или маска, когато използвате инструмента.



Носете защита за слуха, когато работите с този инструмент.

Електрическа безопасност



Този инструмент е двойно изолиран, следователно не му трябва заземителен кабел. Винаги проверявайте дали захранващият кабел е в съответствие с напрежението на табелката.

- ♦ Ако захранващият кабел е повреден, трябва да се смени от производителя или от оторизиран сервизен център на BLACK+DECKER, за да се предотврати злополука.

Характеристики

Вашият инструмент има всички или някои от следните характеристики.

1. Превключвател on/off (вкл./изкл.)
2. Заклучващ бутон
3. Фиксиращ бутон
4. Странична дръжка
5. Заклучване на шпиндела
6. Предпазител

Монтаж

Предупреждение! Преди монтаж се уверете, че инструментът е изключен и от електрическата мрежа.

Поставяне и сваляне на предпазителя (фиг. А и В)

Инструментът е снабден с предпазител само при шлифование. Ако уредът трябва да извършва рязане, тогава трябва да се постави подходящ за целта предпазител. Подходящ предпазител при рязане е номер на част 1004484-01, на разположение е, и може да бъде снабден от сервизните центрове на BLACK+DECKER.

Монтаж

- ♦ Поставете инструмента на маса, като шпиндела (7) сочи нагоре.
- ♦ Поставете пружинна шайба (8) над шпиндела и го сложете на рамото.
- ♦ Поставете предпазителя (6) на инструмента, както е показано.
- ♦ Поставете фланеца (9) над шпиндела с издатините към предпазителя. Уверете се, че дупките във фланеца си съвпадат с дупките на винтовете.
- ♦ Затегнете фланеца с гайки (10). Уверете се, че винтовете са напълно затегнати, и че предпазителя може да се върти.

Сваляне

- ♦ Използвайте отверка, за да свалите винтовете (10).
- ♦ Свалете фланец (9), предпазителя (6) и пружинната шайба (8). Внимателно съхранете тези части.

Предупреждение! Никога не използвайте инструмента без предпазителя.

Регулиране на предпазителя

Предпазителят може да се върти на 90°.

- ◆ Въртете предпазителя според изискванията.

Монтиране на страничната дръжка

- ◆ Закрепете с винтове страничната дръжка (4) към една от монтажните дупки на инструмента.

Предупреждение! Винаги използвайте страничната дръжка.

Монтиране и сваляне на дискове за шлифоване и за режещи дискове (фиг. С - Е)

Винаги използвайте правилният вид диск за вашето приложение. Винаги използвайте правилния вид диск за вашето приложение.

Монтаж

- ◆ Монтирайте предпазителя, както е описано по-горе.
- ◆ Поставете вътрешния фланец (11) на шпиндела (7), както е показано (фиг. С). Уверете се, че фланеца е правилно поставен на плоските страни на шпиндела.
- ◆ Поставете диска (12) на шпиндела (7), както е показано (фиг. С). Ако дискът има издигнат център (13), уверете се, че издигнатия център сочи към вътрешния фланец.
- ◆ Уверете се, че дискът е поставен правилно на вътрешния фланец.
- ◆ Поставете външния фланец (14) на шпиндела. Когато монтирате диска за шлифоване, издигнатия център на външния фланец трябва да сочи към диска (А във фиг. D). Когато монтирате диска за рязане, издигнатия център на външния фланец трябва да сочи в различа посока от тази на диск (В във фиг. D).
- ◆ Пазете шпиндела заключен (5), натиснат надолу и затегнете външния фланец, като използвате двуполушен гаечен ключ (15) (фиг. Е).

Сваляне

- ◆ Пазете заключката на шпиндела (5) натисната и разхлабете външния фланец (14), като използвате двуполушен гаечен ключ (15) (фиг. Е).
- ◆ Свалете външния фланец (14) и диска (12).

Употреба

Предупреждение! Оставете инструмента да работи със собствената си скорост. Не претоварвайте.

- ◆ Внимателно работете с кабела, за да избегнете инцидентното му отрязване.
- ◆ Бъдете подготвени за снопове искри, когато диска за заглаждане или този за рязане докосват обработвания детайл.
- ◆ Винаги поставяйте инструмента по такъв начин, че предпазителя за предоставя оптимална защита от шлифоване или режещия диск.

Включване и изключване

- ◆ За да включите инструмента, натиснете заключващия бутон (2) и след това натиснете превключвателя вкл./изкл. (1).
- ◆ За продължителна работа, натиснете заключващия бутон (3) и отпуснете превключвателя за включване/изключване.
- ◆ За да изключите инструмента, освободете превключвателя вкл./изкл. За изключване на инструмента при непрекъсната работа, натиснете превключвателя за променливи скорости още веднъж и го освободете.

Предупреждение! Не изключвайте инструмента, докато е при натовареност.

Съвети за оптимална употреба

- ◆ Дръжте здраво инструмента с една ръка около страничната дръжка и с другата ръка около основната дръжка.
- ◆ При шлифоване винаги поддържайте един ъгъл от около 15° между диска и повърхността на обработвания детайл.

Поддръжка

Вашият инструмент на BLACK+DECKER е създаден за продължителна и дългосрочна работа с минимална поддръжка. Продължителната и задоволителна работа зависи от правилната грижа за инструмента и от редовното му почистване.

Предупреждение! Преди извършването на каквато и да е поддръжка на жичен или безжичен електроинструмент:

- ◆ Изключете уреда/инструмента от захранващата мрежа.
- ◆ Или изключете и свалете батерията от уреда/инструмента, ако уреда/инструмента има отделен пакет с батерия.
- ◆ Или източете батериите докрай, ако са интегрални и след това изключете.
- ◆ Изключете зарядното устройство от електрическата мрежа преди да го почистите. Вашето зарядно не изисква никаква поддръжка, освен редовно почистване.
- ◆ Редовно почиствайте вентилационните отвори на вашия уред/инструмент/зарядно устройство, като използвате мека четка или сухо парче плат.
- ◆ Редовно почиствайте кожата на мотора, като използвате мокра кърпа. Не използвайте абразивен препарат или такъв на разтворителна основа.
- ◆ Редовно отваряйте патронника и го потупвайте, за да премахнете прахта отвътре (когато е монтиран).

Замяна на щепсела (само Великобритания и Ирландия)

Ако трябва да се сложи нов щепсел:

- ◆ Извърлете безопасно стария щепсел.

- ♦ Свържете кафявата жица към живия терминал в новия щепсел.
- ♦ Свържете синята жица към неутралния терминал.

Предупреждение! Не трябва да се прави свързване към заземения терминал.

Следвайте инструкциите за монтаж, които се предоставят с доброкачествените щепсели.

Препоръчителен предпазител: 13 А.

Защита на околната среда



Разделно събиране. Продуктът не трябва да се изхвърля с обикновените битови отпадъци.

Ако някога решите, че вашият BLACK+DECKER продукт има нужда от замяна, или ако вече не ви е необходим, не го изхвърляйте с битовите отпадъци. Занесете този продукт в съответния пункт.



Разделното събиране на използвани продукти позволява на материалите да бъдат рециклирани и използвани отново. Повторното използване на рециклираните материали помага за предпазване на околната среда от замърсяване и намалява необходимостта от сурови суровини.

Местните разпоредби може да предоставят отделно събиране на електрически продукти от вашия дом, в пунктове за събиране или до търговския обект, където е закупен новия продукт.

BLACK+DECKER предоставя възможност за събиране и рециклиране на продуктите на BLACK+DECKER, след като вече не могат да бъдат в експлоатация. За да се възползвате от тази услуга, моля, върнете вашия продукт на всеки авторизиран агент за сервиз, който ще го приеме от наше име.

Можете да проверите местонахождението на вашия най-близък авторизиран сервиз, като се свържете с местния офис на BLACK+DECKER на адреса, посочен в това ръководство. Отделно от това, на нашия уеб сайт можете да намерите пълен списък на агентите на BLACK+DECKER, както и информация за нашата следпродажбена поддръжка: www.2helpU.com

Технически данни

KG1200 ТИП 2	
Входящо напрежение	V _{AC} 230
Входяща мощност	W 1 200
Обороти без товар	мин ⁻¹ 10 000
Дисков диаметър	мм 125
Диаметър на отвора на диска	мм 22
Максимална плътност на диска	
Шлифовач диск	мм 6
режещи дискове	мм 3,5
Размер на шпиндела	M14
Тегло	кг 2,7

Ниво на звуково налягане в съответствие с EN 60745:

Звуково налягане (L_{РА}) 92 dB(A), колебание (K) 3 dB(A), Акустична мощност (L_{WA}) 103 dB(A), колебание (K) 3 dB(A)

Общи стойности на вибрациите (триаксална векторна сума) според EN 60745:

Повърхностно шлифование (a_{h,AG}) 7,7 м/с², колебание (K) 1,5 м/с², Повърхностно шлифование (a_{h,AG}) 7,7 м/с², колебание (K) 1,5 м/с²

Декларация за съответствие с изискванията на ЕС

МАШИННА ДИРЕКТИВА



KG1200

Black & Decker дакламира, че тези продукти, описани под „технически данни“ са в съответствие с: 2006/42/EC, EN 60745-1, EN 60742-2-3
Тези продукти, също така, са съобразени с Директива 2014/30/EU и 2011/65/EU.

За повече информация, моля, свържете с Black & Decker на следния адрес или се обърнете към задната страна на ръководството.

Долуподписаният е отговорен за компилацията на техническия файл и прави тази декларация от името на Black & Decker.

R. Laverick
Engineering Manager
Black & Decker Europe, 210 Bath Road, Slough,
Berkshire, SL1 3YD
United Kingdom
3-11-2014

Гаранция

Black & Decker е сигурна в качеството на своите продукти и предлага изключителна гаранция. Тази гаранция е само допълнение към вашите законови права, а не ги определя. Гаранцията е валидна на територията на страните членки на ЕС и на европейската свободна търговска зона.

Ако продукта на Black & Decker покаже дефект поради лоши материали, недобра изработка или несъответствие, до 24 от датата на закупуване, Black & Decker гарантират за замяна на дефектните части, поправка на продуктите, които са предмет на износване или замяна на продуктите, за да се гарантира минимално неудобство за клиента:

- ◆ Продуктът е бил използван за търговски, професионални цели или под наем;
- ◆ Изделието е подложено на неправилна употреба или небрежност;
- ◆ Изделието е понесло повреда от чужди предмети, вещества или злополуки;
- ◆ Направен е опит за поправка от хора, които не са авторизирани агенти или сервизен персонал на Black & Decker.

За да се възползвате от своята гаранция, вие трябва да имате доказателство за покупката, която да представите на търговеца или сервизния агент. Можете да проверите местонахождението на вашият най-близък авторизиран сервиз, като се свържете с местния офис на Black & Decker на адреса, посочен в това ръководство. Отделно от това, на нашия уеб сайт можете да намерите пълен списък на агентите на Black & Decker, както и информация за нашата следпродажбена поддръжка: www.2helpU.com.

Моля, посетете нашият уебсайт www.blackanddecker.co.uk, за да регистрирате новият си продукт на Black & Decker и да получавате новини за нови продукти и специални оферти. Допълнителна информация за марката Black & Decker и за нашата гама от продукти е на разположение на www.blackanddecker.co.uk.

Stanley Black & Decker
Phoenicia Business Center
Strada Turturelelor, nr 11A, Etaj 6, Modul 15,
Sector 3 Bucuresti
Telefon: +4021.320.61.04/05

