

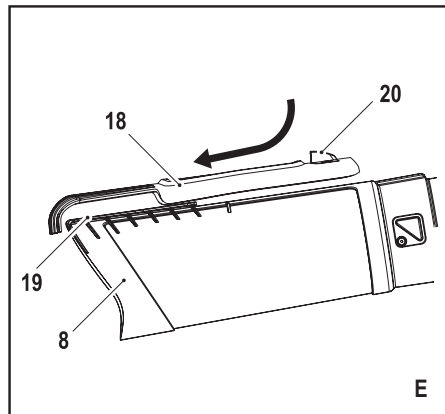
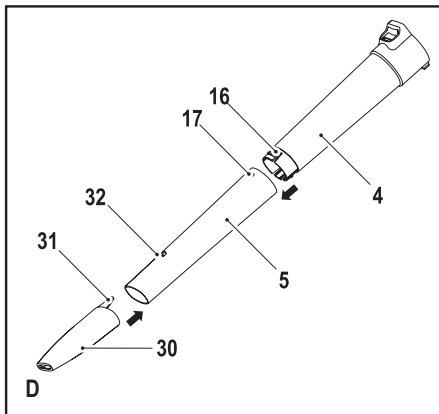
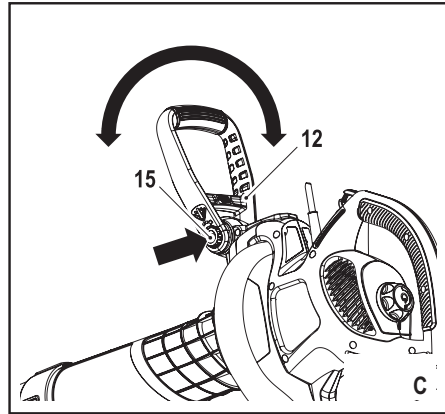
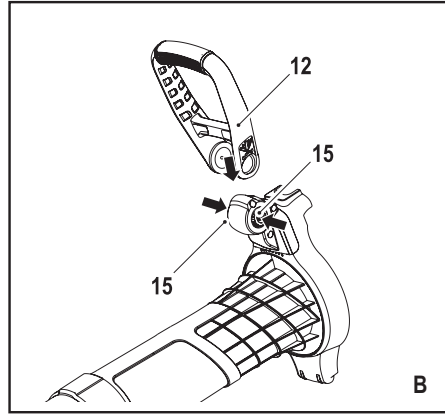
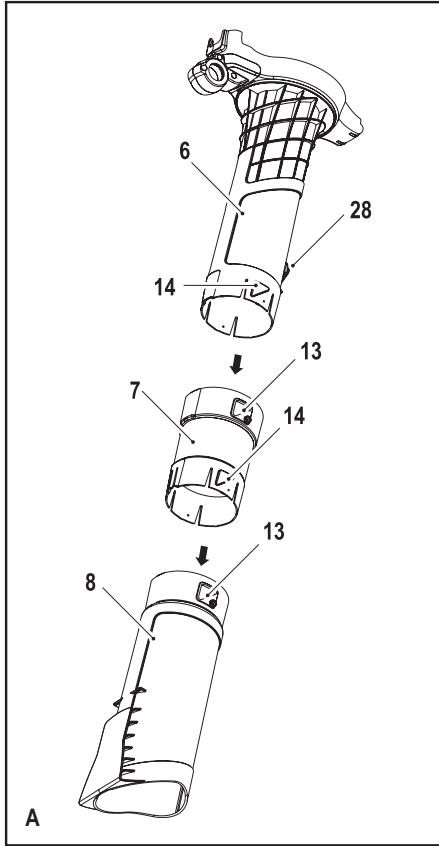
*A kéziszerszám
iparszerű használatra
nem ajánlott.*

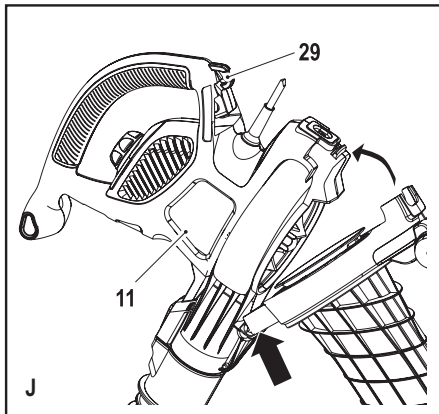
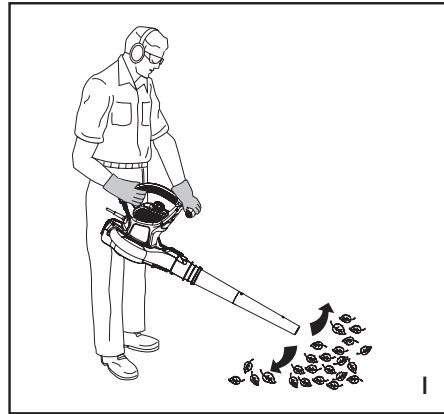
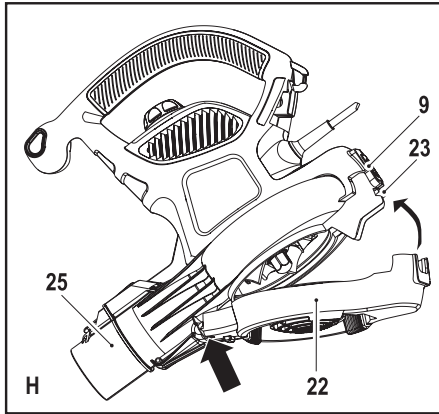
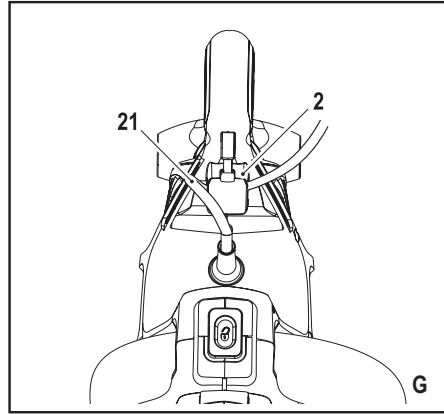
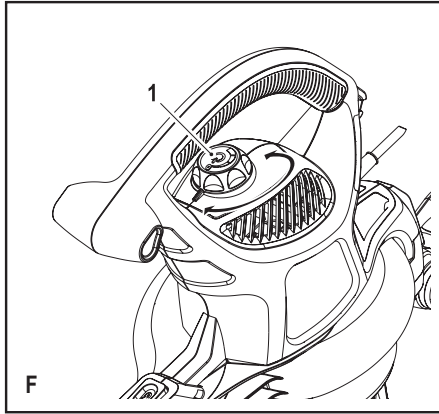
533225 - 52 H

Fordítás az eredeti kezelési utasítás alapján készült

www.blackanddecker.eu

BDBV30





MAGYAR

Rendeltetésszerű használat

Az Ön BLACK+DECKER™, BDBV30 típusú avartakarítója a lehullott falevelek összegyűjtésére és eltakarítására készült. Ez a készülék ipari felhasználásra nem alkalmas, és csak a szabadban használható.

Általános biztonsági figyelmeztetések a készülékhez



Figyelmeztetés! Hálózati áramforrásról működtetett/akkumulátoros készülékek használatakor a tűz, áramütés, személyi sérülés és anyagi kár veszélyének csökkentése érdekében be kell tartani többek között a következő biztonsági előírásokat.

- ◆ A készülék használata előtt olvassa át alaposan és teljes egészében ezt a kézikönyvet, ismerkedjen meg a készülék kezelőszerveivel és helyes használatával.
- ◆ Ebben ismertetjük a készülék rendeltetésszerű használatát. A kézikönyvben nem ajánlott tartozék vagy kiegészítő használata, illetve itt fel nem sorolt műveletek végzése személyi sérülés veszélyével jár.

A „készülék“ kifejezés a figyelmeztetésekben az Ön által használt hálózati (vezetékes) vagy akkumulátoros (vezeték nélküli) elektromos készüléket jelenti. Őrizze meg a figyelmeztetéseket és az útmutatót későbbi használatra.

A készülék használata

- ◆ Mindig körültekintően használja.
- ◆ Tartsa tisztán és világítsa ki jól a munkaterületet. A rendetlen vagy sötét munkaterület növeli a balesetveszélyt.
- ◆ Csak nappali fénynél vagy megfelelő mesterséges világítás mellett használja.
- ◆ Ne használja robbanásveszélyes környezetben, például gyúlékony folyadékok, gázok vagy por közelében.
- ◆ Ne engedje, hogy a készüléket gyerekek vagy a használati útmutatót nem ismerő személyek használják. A helyi előírások tartalmazhatnak a kezelő korára vonatkozó korlátozást.

- ◆ Ne engedjen gyermekeket vagy állatokat a munkaterület közelébe, és ne hagyja, hogy a készülékhez vagy a tápkábelhez érjenek.
- ◆ A készülék használata közben tartsa távol a gyerekeket, a nézelődőket és az állatokat. Ha elterelik a figyelmét, elveszítheti a készülék feletti uralmát.
- ◆ Ez a készülék nem játékszer.
- ◆ Ne merítse vízbe.
- ◆ Ne nyissa fel a készülék burkolatát. A készülékben nincsenek felhasználó általi szervizelhető alkatrészek.
- ◆ Ahol szükséges, használjon egyéni védőfelszerelést. A körülményeknek megfelelő védőfelszerelés, például védőszemüveg, porvédő maszk, biztonsági csúszásmentes cipő, védősisak és hallásvédő csökkenti a személyi sérülés veszélyét.
- ◆ Akadályozza meg a készülék véletlen beindulását. Ellenőrizze, hogy a készülék kapcsolója kikapcsolt állásban van-e, mielőtt azt az elektromos hálózathoz vagy akkumulátorhoz csatlakoztatja, illetve kézbe veszi. Ha a készüléket úgy hordozza, hogy az ujjá a kapcsolón van, vagy bekapcsolt készüléket helyez áram alá, azzal balesetet okozhat.
- ◆ Ne nyúljon ki túlságosan messzire. Kerülje a rendellenes testtartást, és egyensúlyát soha ne veszítse el munkavégzés közben. Így váratlan helyzetekben is jobban tudja uralni a készüléket.

Személyes biztonság

- ◆ Soha ne veszítse el éberségét, figyeljen arra, amit tesz, és használja a józan esztét, amikor a készülékkel dolgozik. Ne használja a készüléket, ha fáradt, ha gyógyszer, alkohol hatása vagy gyógykezelés alatt áll. A készülék használata közben egy pillanatnyi figyelmetlenség is súlyos személyi sérüléshez vezethet.

- ◆ Megfelelő öltözéket viseljen. Ne hordjon ékszert vagy laza ruházatot munkavégzés közben. Haját, ruházatát és kesztyűjét tartsa távol a mozgó alkatrészekről. A laza öltözék, ékszerek vagy hosszú haj beakadhatnak a mozgó részekbe.

A készülék használata és gondozása

- ◆ Használat előtt ellenőrizze, nem sérült-e vagy nem hibás-e a készülék valamelyik alkatrésze. Győződjön meg arról, hogy az alkatrészek nincsenek eltörve, a kapcsolók nem sérültek és nem áll fenn olyan körülmény, amely befolyásolhatja a készülék működését.
- ◆ Ne használja a készüléket, ha a kapcsoló nem működőképes. A kapcsolóval nem irányítható elektromos készülékek használata veszélyes, azokat meg kell javítani.
- ◆ A súlyos személyi sérülés veszélyének elkerülése érdekében kapcsolja ki a készüléket és válassza le az áramforrásról és/ vagy az akkumulátorról, mielőtt beállítást végez, tartozékot cserél rajta vagy a tárolóhelyére teszi. Ezekkel a megelőző biztonsági intézkedésekkel csökkenti a készülék véletlen beindulásának veszélyét.
- ◆ Tartsa a vágószerszámokat élesen és tisztán – ahol ez megvalósítható. A megfelelően karbantartott éles vágószerszám beszorulásának kisebb a valószínűsége, és könnyebben irányítható.
- ◆ Ne használja a készüléket, ha bármelyik alkatrésze sérült vagy hibás.
- ◆ A sérült vagy hibás alkatrészt márkaszervizzel javíttassa meg vagy cseréltesse ki.
- ◆ Soha ne próbáljon olyan alkatrészt kiszerezni vagy kicserélni, amelyet ez a kézikönyv nem említ.

Elektromos biztonság

- ◆ A készülék dugasa a hálózati csatlakozóaljzat kialakításának megfelelő legyen. Soha, semmilyen módon ne alakítsa át a csatlakozódugót. Földelt készülékekhez ne használjon adapter dugaszt. Eredeti (nem átalakított) csatlakozó és ahhoz illő konnektor használata mellett kisebb az áramütés veszélye.
- ◆ Esőtől és egyéb nedvességtől óvja a készüléket. Ha víz kerül a készülékbe, nagyobb lesz az áramütés veszélye.
- ◆ Gondosan bánjon a tápkábellel. A készüléket soha ne hordozza és ne húzza a kábelnél fogva, és a dugaszát ne a kábelnél fogva húzza ki az aljzataból. Óvja a kábelt hőtől, olajtól, éles szélektől és mozgó alkatrészekről. Sérült vagy összetekeredett hálózati kábel használata mellett nagyobb az áramütés veszélye.

- ◆ Ha a szabadban használja a készüléket, kültéri használatra alkalmas hosszabbító kábelt vegyen igénybe. Kültéri használatra alkalmas hosszabbító kábel használata mellett kisebb az áramütés veszélye.
- ◆ Ha a készülék nedves helyen való használata elkerülhetetlen, az elektromos biztonság növelhető egy hibaáramvédő kapcsoló (RCD) előkapcsolásán keresztül. Hibaáramvédő kapcsoló használata mellett kisebb az áramütés veszélye.

Használat után

- ◆ A használaton kívüli készüléket száraz, jól szellőző helyen, gyermekek elől elzárva tartsa.
- ◆ Ügyeljen arra, hogy gyermekek ne férhessenek hozzá a tárolt készülékekhez.
- ◆ Ha a készüléket járműben tárolja, illetve szállítja, a csomagtartóban tartsa, vagy kötözze le, hogy hirtelen sebesség- vagy irányváltáskor ne mozdulhasson el.

Szerviz

- ◆ Szervizelést csak szakszerviz végezhet, és csak eredeti cserealkatrészeket szabad felhasználni. Ezzel biztosítja a készülék folyamatosan biztonságos működését.

További biztonsági előírások avartakarító készülékekhez

A készülék rendeltetésszerű használatát ebben a kézikönyvben ismertetjük. A kézikönyvben nem ajánlott tartozék vagy szerelék használata, illetve az ebben fel nem sorolt művelet végzése személyi sérülés és/vagy anyagi kár veszélyével járhat.

- ◆ Lába és lábfeje védelmében a készülék használata közben, mindig nagy igénybevételre alkalmas lábbelit és hosszúnadrágot viseljen.
- ◆ Csak akkor használja szívó üzemmódban, ha a szívócső és a gyűjtőzsák a helyén van.

- ◆ Mindig kapcsolja ki a készüléket, várja meg, amíg a ventilátor leáll, majd húzza ki a konnektorból, ha:
- ◆ fűvás üzemmódról szívás üzemmódra vált;
 - ◆ a tápkábel megsérült vagy összegabalyodott;
 - ◆ felügyelet nélkül hagyja a készüléket;
 - ◆ dugulást hárít el;
 - ◆ ellenőrzi, beállítja, tisztítja a készüléket vagy dolgozik rajta;
 - ◆ a készülék rendellenesen rázkódni kezd.
- ◆ Működés közben ne vigye a készülék beszívó vagy kifúvó nyílását a szem vagy fül közelébe. Soha ne fújja a törmeléket a közelben állók felé.
- ◆ Esőben ne használja, és ne hagyja a szabadban.
- ◆ Bekapcsolt készülékkel sem szívó, sem fúvó üzemmódban ne haladjon át kavicsos ösvényeken vagy utakon. Soha ne futólépésben, hanem csak sétáló tempóban haladjon.

- ◆ Bekapcsolt állapotban ne tegye le kavicsos felületre.
- ◆ Mindig biztonságosan álljon a talajon, különösen lejtőn. Ne nyúljon ki túl messzire, és ne veszítse el egyensúlyát.
- ◆ Ne szívjon fel a készülékkel olyan anyagot, amely gyúlékony vagy tűzveszélyes folyadékkal (például benzinnel) szennyezett lehet, és ne használja olyan területen, ahol ilyen anyag előfordulhat.
- ◆ Semmilyen tárgyat ne helyezzen a nyílásokba. Semmiképpen ne használja a készüléket, ha a nyílásai el vannak tömődve, mindig tisztítsa meg hajtól, szösztől, portól és minden mástól, ami akadályozhatja a levegő áramlását.

Figyelmeztetés! Mindig a jelen útmutatóban ismertetett módon használja a készüléket. A készüléket függőlegesen álló helyzetben való használatra tervezték, más módon történő használata sérülést okozhat. Soha ne működtesse az oldalára fektetve vagy fejjel lefelé.

- ◆ A készülék kezelője vagy felhasználója felelős a más személyeknek okozott balesetekért vagy veszélyhelyzetekért és anyagi károkért.
- ◆ Ne a kábelénél fogva hordozza a készüléket.
- ◆ Mindig hátrafelé, a készüléktől távolodó irányba vezesse el a tápkábelt.

Figyelmeztetés! Ha kábel használat közben megsérül, azonnal csatlakoztassa le a készüléket a tápellátásról. A készülék áramtalanítása előtt ne nyúljon a tápkábelhez.


- ◆ Oldószerrel vagy tisztítószerrel ne tisztítsa a készüléket. Tompa kaparószerszámmal távolítsa el róla a fűvet és a szennyeződést.
- ◆ Gyakran ellenőrizze, nem kopott-e vagy szakadt-e a gyűjtőzsák.
- ◆ Csereventilátor beszerezhető a BLACK+DECKER márkaszervizektől. Csak a BLACK+DECKER által ajánlott alkatrészeket és tartozékokat használja.

- ◆ Az anyák és csavarok mindig legyenek meghúzva, hogy biztos lehessen benne, hogy a készülék biztonságos üzembesz állapotban van.

Mások biztonsága

- ◆ Ezt a készüléket 8 éves és annál idősebb gyermekek, illetve csökkent fizikai, érzékelő vagy mentális képességű, illetve tapasztalattal és tudással nem rendelkező személyek csak felügyelet mellett használhatják, vagy ha kioktatták őket a készülék biztonságos használatára, és megértették a készülék használatával járó veszélyeket.
- ◆ Gyermekek nem játszhatnak a készülékkel. A készülék tisztítását és felhasználói karbantartását gyermekek nem végezhetik felügyelet nélkül.

Elektromos biztonság

 Ez a készülék kettős szigetelésű, ezért nincs szükség földelésre. Mindig ellenőrizze, hogy az áramforrás megfelel-e az adattáblán feltüntetett feszültségnek.

- ◆ Ha a hálózati kábel sérült, a veszély elkerülése érdekében cseréltesse ki a gyártóval vagy egyik megbízott BLACK+DECKER szakszervizzel.
- ◆ Az elektromos biztonság egy nagy érzékenységgű, 30 mA-es maradékáram megszakítóval (RCD) tovább fokozható.

Hosszabbító kábel használata

Mindig jóváhagyott, a készülék áramfelvételének megfelelő hosszabbító kábelt használjon (lásd a műszaki adatokat). Kültéri alkalmazáshoz megfelelő és ilyen értelmű jelöléssel ellátott hosszabbító kábelt vegyen igénybe. Legfeljebb 30 m hosszú, 1,5 mm² keresztmetszetű HO5V V-F hosszabbító kábel használható a készülék tel-

jesítményének csökkenése nélkül. Használat előtt ellenőrizze, nem sérült, kopott vagy eloregedett-e a hosszabbító kábel. Ha sérült vagy hibás, cserélje ki. Kábeldob használata esetén mindig teljesen tekerje le a kábelt.

Maradványkockázatok

A szerszám használata további, a biztonsági figyelmeztetések között esetleg fel nem sorolt maradványkockázatokkal is járhat. Ezek a szerszám nem rendeltetésszerű vagy hosszú idejű használatából stb. adódhatnak.

Bizonyos kockázatok a vonatkozó biztonsági előírások betartása és a védőeszközök használata ellenére sem kerülhetők el. Ezek a következők lehetnek:

- ◆ forgó-mozgó alkatrészek érintése miatti sérülések;.
- ◆ alkatrészek, vágópengék, tartozékok cseréje közben bekövetkező sérülések;
- ◆ a készülék hosszú idejű használata miatti sérülések; Ha a készüléket hosszú ideig használja, rendszeresen iktasson be szüneteket.

- ◆ halláskárosodás;
- ◆ a fűrészpor belégzése miatti egészségkárosodás, különös tekintettel a tölgy, bükk és rétegelt lemez anyagokra.

Címkék a készüléken

A készüléken a dátumkóddal együtt a következő piktogramok láthatók:



Figyelmeztetés! A készülék használata előtt olvassa el a kézikönyvet.



A készülék használatakor viseljen biztonsági szemüveget vagy védőszemüveget.



A készülék használata közben hordjon alkalmas fülvédőt.



Esőtől és magas páratartalomtól óvja, esőben ne hagyja kint a szabadban.



Tisztítás vagy karbantartás előtt kapcsolja ki és áramtalanítsa a készüléket.



Óvakodjon a repülő tárgyaktól.



Tartsa távol a bámészködőket.



Hangteljesítmény a 2000/14/ EK irányelv szerint garan- tálva.

Részegységek

1. Fordulatszám-előválasztó kerék
2. Kábelrögzítő
3. Gyűjtőzsák
4. Felső fűvócsó
5. Alsó fűvócsó
6. Felső szívócső
7. Középső szívócső
8. Alsó szívócső
9. Szívás kioldógombja
10. Gyűjtőzsák kioldógombja
11. Motorház
12. Pótfogantyú

Összeszerelés



Figyelmeztetés! Összeszerelés előtt győződjön meg arról, hogy a készülék ki van kapcsolva, és az aljzatból is ki van húzva.



Figyelmeztetés! Mindig viseljen védőkesztyűt, amikor az avartakarítótól dolgozik.

Szívócső összeszerelése (A ábra)

Használat előtt a szívócsöveket össze kell szerelni.

Figyelmeztetés! Ne működtesse a készüléket összeszerelt szívócsövek nélkül.

- ♦ Az összeszerelés megkönnyítése érdekében az illeszkedő részeket kenje be szappanos vízzel.
- ♦ Igazítsa egymáshoz a bevágásokat (13) és a háromszögeket (14) a felső (6) és a középső (7) szívócsövön.
- ♦ Határozottan nyomja rá a felső szívócsövet (6) a középső szívócsőre (7), amíg a háromszögek a helyükre nem kattannak.
- ♦ Igazítsa egymáshoz a bevágásokat (13) és a háromszögeket (14) a középső (7) és az alsó (8) szívócsövön.
- ♦ Határozottan nyomja rá a középső szívócsövet (7) az alsó szívócsőre (8), amíg a háromszögek a helyükre nem kattannak.

Figyelmeztetés! Az összeszerelt csövet ne szedje szét.

A pótfogantyú felszerelése (B ábra)

- ♦ Nyomja be és tartsa benyomva a fogantyú foglalatán lévő mindkét gombot (15).
- ♦ Csúsztassa a segédfogantyút (12) a gombok (15) felett a helyére.

Tartsa szem előtt: Ügyeljen arra, hogy a narancsszínű gomb ugyanazon az oldalon legyen, ahol a fogantyú nagyméretű nyílása van.

Figyelmeztetés! Bizonyosodjon meg arról, hogy a gomb fogai pontosan illeszkednek a fogantyú réseibe, és hogy a fogantyú biztonságosan rögzítve van.

A pótfogantyú helyzetének beállítása (C ábra)

A pótfogantyú (12) az optimális egyensúly és kényelem érdekében állítható.

- ♦ Nyomja be a fogantyú bal oldalán elhelyezett gombot (15).
- ♦ Forgassa a segédfogantyút (12) a kívánt helyzetbe.
- ♦ Engedje el a gombot (15).

Figyelmeztetés! Bizonyosodjon meg arról, hogy a gomb fogai pontosan illeszkednek a fogantyú réseibe, és hogy a fogantyú biztonságosan rögzítve van.

Fűvócsövek összeszerelése (D ábra)

- ♦ Igazítsa össze a felső fűvócsó (4) alján lévő 2 jelölést (16) az alsó fűvócsó (5) alján lévő 2 jelöléssel (17).
- ♦ Határozottan nyomja be a felső szívócsövet (4) az alsó szívócsőbe (5), amíg a helyére nem kattannak.

Figyelmeztetés! Az összeszerelt csövet ne szedje szét.

A fűvófej be- és kiszerelése (D ábra)

- ♦ Csúsztassa rá határozottan a fűvófejet (30) az alsó fűvócsó (5) alsó végére. A fület (31) a kapocsra (32) kapcsolva rögzítse a fűvófejet a helyén.
- ♦ Eltávolításhoz pedig emelje fel a kapcsot (32), és csúsztassa le a fűvófejet (30) az alsó fűvócsó (5) aljáról.

A gereblye felszerelése és eltávolítása (E ábra)

- ♦ Helyezze a gereblyét (18) az alsó fűvócsó (8) alján lévő foglalat (19) fölé.
- ♦ Nyomja le és csúsztassa rá határozottan a gereblyét (18) a foglalatra (19), amíg a helyére nem kattannak.
- ♦ Eltávolításhoz pedig emelje fel a gereblye kioldóját (20), és csúsztassa le a gereblyét (18) a foglalatról (19).

Használat

Be- és kikapcsolás (F. ábra)

Figyelmeztetés! Bekapcsoláskor tartsa erősen a szerszámot.

- ♦ Bekapcsolásnál a sebesség-előválasztó kereket (1) az óramutató járásának irányában fordítsa a kívánt állásba.
- ♦ Kikapcsolásnál a sebesség-előválasztó kereket (1) az óramutató járásával ellentétes irányban fordítsa kikapcsolt állásba.

Kábelrögzítő (G ábra)

A motorház hátsó részében kábelrögzítő (2) található.

- ♦ Bújtsa át a kábelt (21) a kábelrögzítőn (2).

A termék használata

Figyelmeztetés! Akár fűj, akár szív a készülékkel, mindig viseljen védőszemüveget. Ha poros környezetben dolgozik, porvédő maszkot is viseljen.

Figyelmeztetés! Mindig kapcsolja ki a készüléket, várja meg, míg a ventilátor leáll és húzza ki a konnektorból, mielőtt beállítást, javítást vagy karbantartást végez rajta.

Fűvás üzemmód (H és I ábra)

- ◆ Csatlakoztassa a ventilátor fedelet (22) a motorházhoz (11) ahogyan a nyíl mutatja, majd fordítsa el ezen pont körül, és nyomja meg a kioldógombot (9), hogy az akasztó (23) teljesen beakadjon. (H ábra).
- ◆ Igazítsa egymáshoz az összeszerelt fűvócsövet és a motorházat (11).
- ◆ Nyomja rá az összeszerelt fűvócsövet a kivezető nyílásra (25), amíg a retesz szorosan össze nem kapcsolódik a fűvócsővel.

Figyelmeztetés! Addig soha ne működtesse a szerszámot fűvás üzemmódban, amíg a fűvócső és a ventilátor fedél nincsenek a helyükre felszerelve.

- ◆ A fűvócsövet kb. 180 mm-rel a talajszint felett tartva kapcsolja be a készüléket, majd lassan, kaszáló mozdulatokkal haladjon előre, így a felgyűlt törmelék, leveleket maga előtt tartja (I ábra).
- ◆ Miután egy kupacba gyűjtötte a leveleket és a törmelék, átválthat szívó módra a hulladék felszívásához.

A fűvócső és a ventilátor fedél leszerelése

- ◆ A fűvócső leválasztásához nyomja meg a gyűjtőzsák kioldógombját (10), majd húzza le a csövet, közben pedig ügyeljen arra, hogy a cső ne essen le a talajra.
- ◆ A ventilátor fedél (22) leszereléséhez nyomja le a kioldógombot (9), majd húzza le a ventilátor fedelet (22), közben pedig ügyeljen arra, hogy a ventilátor fedél le ne essen a talajra.

Shívás üzemmód (H, J és K ábra)

Tartsa szem előtt: A shíváshoz/szecskázáshoz fel kell szerelni a gyűjtőzsákot (3).

- ◆ A kioldógombot (9) lenyomva húzza le a ventilátor fedelet (22), közben pedig ügyeljen arra, hogy a ventilátor fedél (22) le ne essen a talajra.
- ◆ Csatlakoztassa a gyűjtőzsákot (3) a kimenő nyíláshoz (25) úgy, hogy addig nyomja, amíg a helyére nem kattan.
- ◆ Csatlakoztassa az összeszerelt shívócsövet a motorházhoz (11) ahogyan a nyíl mutatja, majd fordítsa el ezen pont körül, és nyomja a kioldógombot (9), hogy az akasztó teljesen beakadjon.
- ◆ A gyűjtőzsák vállszíját akassza a vállára (K ábra), hogy tarthassa a gyűjtőzsákot, amely ahogy telik, úgy lesz egyre nehezebb. Másik megoldásként a gyűjtőzsákot rá lehet kapcsolni a felső shívócsövön (6) lévő támasztékra (A ábra, 28), a vállszíját pedig motorházon (11) található kampóhoz (29) lehet rögzíteni.
- ◆ A shívócsövet valamivel a levelek/törmelék felett tartsa. Kapcsolja be a készüléket, végezzen kaszáló mozdulatokat; a törmelék/leveleket a cső felszívja, a gép szecskázza és a gyűjtőzsákba löki (K ábra).
- ◆ Ahogy a zsák telik, csökken a shívóerő. Kapcsolja ki a készüléket és húzza ki a csatlakozó aljzatból.

- ◆ Nyissa ki és őrítse ki a zsákot, mielőtt folytatná a munkát.

Figyelmeztetés! Soha ne vegye le a zsákot, amíg nem kapcsolta ki és nem áramtalanította a készüléket.

Tartsa szem előtt: Ha a shívóerő csökken, de a zsák még nem telt meg, valószínűleg a shívócső tömődött el. Kapcsolja ki és áramtalanítsa a készüléket, tisztítsa meg a csövet, azután folytassa a munkát.

Hibaelhárítás

Hiba	Lehetséges megoldás
A gép nem kapcsol be	Ellenőrizze a hálózati csatlakozást. Ellenőrizze a dugaszban a biztosítékot, ha kiolvadt, cserélje ki (csak az Egyesült Királyságban). Ellenőrizze, hogy a fűvó/shívócső-szerelvény helyesen van-e a motorházhoz csatlakoztatva. Ha a biztosíték újra kiolvad - azonnal áramtalanítsa a készüléket, és forduljon a helyi BLACK+DECKER márkaszervizhez.
Gyenge shívóerő/magas visító hang	Kapcsolja ki és áramtalanítsa a készüléket, a törmelék magától kihullik a csőből. Vegye le és őrítse ki a gyűjtőzsákot. Ellenőrizze, hogy a shívócső be- és kimenete tiszta-e. Távolítsa el minden törmelék a ventilátor környékéről. Ha továbbra is gyenge a shívóerő, azonnal áramtalanítsa a készüléket, és forduljon a helyi BLACK+DECKER márkaszervizhez.
Elégtelen szecskázás	Kapcsolja ki és áramtalanítsa a gépet, majd vegye le a gyűjtőzsákot. Vegye le a shívócsövet és vizsgálja meg a ventilátort. Távolítsa el minden törmelék a ventilátor lapátjairól. Ha a ventilátor repedt vagy sérült, ne használja a készüléket - forduljon a helyi BLACK+DECKER márkaszervizhez.

Karbantartás

Az Ön BLACK+DECKER készülékét minimális karbantartás melletti hosszú távú használatra terveztük. Folyamatosan kielégítő működésének a megfelelő gondozás és a rendszeres tisztítás is feltétele.

- ◆ Tartsa a készüléket tisztán és szárazon.
- ◆ Távolítsa el a shívócsőbe tapadt leveleket.
- ◆ Tiszta és száraz ecsettel rendszeresen tisztítsa meg a szellőzőnyílásokat.

- ◆ Rendszeresen tisztítsa a gyűjtőzsákot, hogy minden használat után tiszta és üres legyen.
- ◆ A készüléket csak enyhe szappanos vízzel és nedves ronggyal tisztítsa. Soha ne hagyja, hogy a készülék belsejébe folyadék kerüljön, és ne is merítse a szerszám alkatrészeit folyadékba. Ne használjon súroló hatású vagy oldószer alapú tisztítószert.
- ◆ A készülékben önkéntő csapágák találhatóak, ezért további kenés nem szükséges.

Hálózati csatlakozódugasz cseréje (csak az Egyesült Királyságban és Írországban)

Ha új tápcsatlakozó dugaszra van szüksége:

- ◆ A régi dugaszt biztonságos módon semmisítse meg.
- ◆ A barna vezetéket kösse az új csatlakozódugó fázis csatlakozójához.
- ◆ A kék vezetéket csatlakoztassa a nulla érintkezőhöz.

Figyelmeztetés! A földelő csatlakozóhoz nem kell vezetéket kötnie.

Kövesse a minőségi dugaszokhoz mellékelt szerelési útmutatót.

Ajánlott biztosíték: 13 A.

Környezetvédelem



Elkülönítve gyűjtendő. Ezt a terméket el kell különíteni a normál háztartási hulladéktól.

Egy napon, amikor BLACK+DECKER terméke elérí technikai élettartamának végét, vagy nincs további szüksége rá, gondoljon a környezetvédelemre. Gondoskodjon ennek a terméknek az elkülönített begyűjtéséről.



Az elhasznált termékek és csomagolásuk elkülönített begyűjtése lehetővé teszi ezek újrahasznosítását. Újrahasznosított vagy újra feldolgozott anyagok segítségével a környezetszennyezés, illetve a nyersanyagok iránti igény nagymértékben csökkenthető.

A helyi előírások rendelkezhetnek a háztartási elektromos termékek elkülönített begyűjtéséről, helyhatósági hulladéklerakó helyeken vagy a kereskedők által új termék megvásárlásakor.

A BLACK+DECKER lehetőséget biztosít a BLACK+DECKER termékek begyűjtésére és újrafeldolgozására, amint azok elérték élettartamuk végét. Ez a szolgáltatás ingyenes. Ha igénybe veszi, kérjük, juttassa el a terméket a legközelebbi márkaszervizbe, melyekről a Magyarországi Képviselőletnél érdeklődhethet.

Az Önhöz legközelebbi márkaszerviz címét a BLACK+DECKER Magyarországi Képviselőletől vagy ebből a kézikönyvből tudhatja meg. A megbízott BLACK+DECKER szervizek listáját, valamint eladás utáni szolgáltatásainkat és elérhetőségeinket megtalálja a következő honlapon: www.2helpU.com.

Műszaki adatok

		BDBV30 (1-es típus)
Felvett feszültség	V_{AC}	230
Felvett teljesítmény	W	3000
Kapacitás	l	50
Súly (fúvó)	Kg	3,7
Súly (szívó)	Kg	4,9

Súlyozott effektív rezgésgyorsulás összértéke (három tengely vektorösszege) az EN 50636 szabvány szerint:

Súlyozott effektív rezgésgyorsulás (ah) 9,8 m/s², toleranciafaktor (K) 1,5 m/s²

CE megfeleléségi nyilatkozat

GÉPI BERENDEZÉSEKRE VONATKOZÓ IRÁNYELV,
KÜLTÉRI ZAJRA VONATKOZÓ IRÁNYELV



BDBV30 - avartakarító

A Black & Decker kijelenti, hogy a „Műszaki adatok” cím alatt ismertetett termékek megfelelnek a következő irányelveknek és szabványoknak:

2006/42/EK, EN 60335-1:2012 +A11:2014
IEC 60335-2-100:2002, EN 62233:2008

2000/14/EK, Avartakarító, V. függelék
DEKRA Certification B.V., Utrechtseweg 310, 6802 ED Arnhem, Hollandia
Tanúsító szervezet azonosító száma: 0344

Akusztikus teljesítményszint a 2000/14/EK irányelv (13-as cikkely, III. melléklet) szerint:

L_{WA} (mért hangteljesítmény) 104 dB(A)

Toleranciafaktor = 3 dB(A)

L_{WA} (garantált hangteljesítmény) 107 dB(A)

Ezek a termékek megfelelnek a 2004/108/EK irányelvnek (2016/04/19-ig), a 2014/30/EU irányelvnek (2016/04/20-tól), valamint a 2011/65/EU irányelvnek is.

További tájékoztatásért forduljon a Black & Decker vállalathoz a következőkben megadott vagy a kézikönyv végén megtalálható elérhetőségeken.

Az aláírás tulajdonosa a műszaki adatok összeállításáért felelős személy; nyilatkozatát a Black & Decker vállalat nevében adja.

R. Laverick
Műszaki igazgató
Black & Decker Europe,
210 Bath Road, Slough,
Berkshire, SL1 3YD
Egyesült Királyság
2015/08/15

Az Önhöz legközelebb es hivatalos márkaszervízt a kézikönyvben megadott helyi Black & Decker képviselet segítségével érheti el. Alternatív megoldásként a szerződött Black & Decker szervizek listája, illetve az eladásutáni szolgáltatásaink és ezek elérhetőségének részletes ismertetése a következő internetes címen érhető el: www.2helpU.com.

Kérjük, látogassa meg a www.blackanddecker.hu weboldalunkat, hogy regisztrálja az új BLACK+DECKER termékét, ill. hogy megismerje az új termékeinkkel és egyedi ajánlatainkkal kapcsolatos legújabb híreinket. A BLACK+DECKER márkával és termékválasztékunkkal kapcsolatos további tájékoztatást a www.blackanddecker.hu internetes címen találhat.



JÓTÁLLÁSI FELTÉTELEK

Gratulálunk Önnek ezen magas minőséget képviselő BLACK+DECKER készülék megvásárlásához!

Az elektromos kéziszerszámaink minősége iránti elhivatottságunk jegyében **a jogszabályban előírtnál kedvezőbb, már 5.000,- Ft-tól 250.000,- Ft bruttó értékhatárig 2 év jótállást** vállalunk a fogyasztói szerződések esetében. **250.000,- Ft bruttó értékhatár felett a jogszabályban előírt 3 év időtartamú jótállást** vállaljuk.

Az áru hibás teljesítése esetén a fogyasztót a jogszabály szerinti kellekszavatossági jogok gyakorlása térítésmentesen megilleti, e jogait a jótállás nem érinti. Felhívjuk szíves figyelmüket, hogy a termék ipari, professzionális felhasználásra nem alkalmazható!

- 1) A Stanley Black & Decker Hungary Kft. a jótállás, kellek- és termékszavatosság alapján végzett igényérvényesítést a Polgári Törvénykönyvről szóló 2013. évi V. törvény vonatkozó szabályozása, a 19/2014. (IV.29.) NGM rendelet és a 151/2003. (IX.22.) Kormányrendelet, továbbá a 373/2021. (VI.30.) Kormányrendelet szerint végzi a jótállási idő, illetve a kellek- és termékszavatossági jogok érvényesíthetőségének teljes időtartama alatt, aszerint, hogy a szerződés megkötésekor vagy azt megelőzően rendelkezésre álló, és kapcsolódó reklámokban foglalt feltételek szerint felel a hibás teljesítésért. Az igényérvényesítés lehetősége az áru részét képező, vagy azzal összekapcsolt digitális tartalomra és digitális szolgáltatásra is kiterjed.
 - a) A fogyasztó jótállási igényét a jótállási jeggyel érvényesítheti, ezért kérjük azt őrizze meg. Nem tehető az érvényesítés feltételévé a termék felbontott csomagolásának a fogyasztó általi visszaszolgáltatása.
 - b) Vásárláskor a forgalmazónak (kereskedőnek) a jótállási jegyben fel kell tüntetnie a vállalkozás nevét, a termék azonosítására alkalmas megnevezését és típusát, továbbá – ha van – gyártási számát, a gyártó nevét, címét, ha nem azonos a vállalkozással, valamint a szerződés-kötés, illetve a termék fogyasztó részére történő átadásának vagy vállalkozás általi üzembe helyezésének időpontját. A jótállási jegyet a forgalmazó (kereskedő) nevében eljáró személynek alá kell írnia és a kereskedés azonosítására alkalmas tartalmú (minimum cégnév, üzlet cím) belyegzővel olvashatóan le kell bejegyezni, továbbá elektronikus dokumentumon történő átadás esetén tartalmaznia kell az elektronikus aláírást. Kérjük, kísérgye figyelemmel a jótállási jegy megfelelő érvényesíthetőségét, mivel a kijelölt szervizeknél a jótállási igény érvényesítéséhez a jótállási jeggyel érvényesíthető. Amennyiben a jótállási jegy szabálytalanul került kiállításra, jótállási igényével kérjük forduljon a terméket az Ön részére értékesítő partnerünkhöz (kereskedőhöz).
Az előírt tartalmú jótállási jegyet a vállalkozás elektronikus úton is átadhathatja a fogyasztó részére, ha annak tartalma megfelel a fenti követelményeknek, és amelyre legkésőbb a termék átadása vagy üzembe helyezése napján köteles. Amennyiben nem köztételen megküldéssel kerül sor az átadásra, hanem letétlétést biztosító elérési cím formájában, úgy a letétlétőség a jótállási idő végéig nem szüntethető meg.
 - c) A jótállási jegy szabálytalan kiállítása vagy a fogyasztó rendelkezésére bocsátásának elmaradása nem érinti a jótállási érvényességét. Kérjük, hogy a jótállási jegyben kívüli a nyugtát vagy számlát is szíveskedjen megőrizni a gyorsabb és hatékonyabb ügyintézés érdekében, mert a szerződés megkötése az ellenérték megfizetését igazoló bizonylattal is bizonyítható.
 - d) Elvesztett jótállási jegyet csak a fogyasztói szerződés létrejöttét igazoló nyugta vagy számla ellenében tudunk pótolni!
- 2) **Nem terjed ki a jótállás:**
 - a) amennyiben a hiba oka rendeltetésellenes, illetve a mellékelt magyar nyelvű használati kezelési útmutatóban foglaltaktól eltérő használat, átalakítás, szakszerűtlen kezelés, helytelen tárolás, elemi kár vagy egyéb a vásárlás után a fogyasztó érdekkörében keletkezett ok miatt következnek be;
 - b) azon alkatrészekre, amelyek esetében a meghibásodás a jótállási időn belüli rendeltetéseszerű használat mellett az alkatrészek természetes elhasználódása, kopása miatt következett be (így különösen: fűrészlánc, fűrészlap, gyalukés, meghajtósíj, csapágyak, szénkefe, csillagkerék);
 - c) a készülék túlterhelése miatt jelentkező hibákra, amelyek a hajtómű meghibásodásához, vagy egyéb ebből adódó károknak vezetnek;
 - d) a termék nem hivatalos szervizben történt javításából eredő hibákra;
 - e) olyan károsodásokra, amelyek nem gyári kiegészítő készülékek és tartozékok használatából adódnak; amennyiben a jótállásra kötelezett a szakszerviz vagy szakvélemény által bizonyítja, hogy a hiba a fenti okok valamelyikére vezethető vissza.

3) A termék meghibásodása esetén a fogyasztót az alábbi jogok illetik meg:

- a) A fogyasztó elsősorban a kijavítás vagy csere iránti igényét a választása szerinti a vállalkozás székhelyén, bármely telephelyén, fióktelepén, illetve kijavítás iránti igényét közvetlenül a jótállási jegyben feltüntetett javítószolgálatnál is érvényesítheti. Termékszavatosság keretében a fogyasztó a jótállási jegyben feltüntetett gyártói vagy forgalmazói is követelheti a hiba kijavítását vagy a termék kicserélését, melyre a forgalomba hozataltól számított két év elteltéig van lehetősége.
 - b) Kérjük, hogy a hiba felfedezését követő legrövidebb időn belül szíveskedjen azt a vállalkozásnál vagy a szervizben bejelenteni. A fogyasztónak az árut a kijavítás vagy kicserélés teljesítése érdekében a vállalkozás rendelkezésére kell bocsátania. A vállalkozásnak a saját költségére kell biztosítania a kicserélt áru visszatételét. Ha a fogyasztó a 15 napot meghaladja, akkor a vállalkozás a fogyasztót meghibásodik, a fogyasztó ezen időtartamon belül kérheti annak kicserélését feltéve, hogy a meghibásodás a rendeltetéseszerű használatot akadályozza. A hiba fennállásának, vagy a rendeltetéseszerű használatot akadályozó mérték megállapításához a kereskedő/gyártó a szakszerviz közreműködését kérheti / vagy szakvéleményt szerezhet be.
 - d) Amennyiben a jótállási igény bejelentését követően a vállalkozás az igény teljesíthetőségéről azonnal nem tud nyilatkozni, úgy öt munkanapon belül, igazolható módon értesítenie kell a fogyasztót az álláspontjáról.
 - e) A vállalkozásnak, illetve a javítószolgálatnak törekednie kell arra, hogy a kijavítási cikk a vásárlástól számított három munkanapon belül megfelelő minőségben elvégezze, elvégeztesse. Ha a kijavítás vagy kicserélés időtartama a 15 napot meghaladja, akkor a vállalkozás a fogyasztót tájékoztatni köteles annak várható időtartamáról. A tájékoztatás a fogyasztó előzetes hozzájárulása esetén, elektronikus úton vagy a fogyasztó általi átételre alkalmas más módon történik.
 - Ha a jótállási időtartam alatt a termék első alkalommal történő javítása során megállapítását nyer, hogy a termék nem javítható, úgy a fogyasztó eltérő rendelkezése hiányában 8 napon belül ki kell cserélni. Ha a csere nincs lehetőség, úgy a megfizetést igazoló bizonylaton szereplő bruttó vételárát 8 napon belül köteles a vállalkozás a fogyasztó részére visszatéríteni.
 - Ha a jótállási időtartam alatt a termék 3 alkalommal történő javítást követően ismét meghibásodik - a fogyasztó eltérő rendelkezése hiányában, valamint ha a fogyasztó nem igényli a vételár arányos leszállítását, és nem kívánja a terméket a vállalkozás költségére kijavítani vagy mással kijavíttatni -, úgy a megfizetést igazoló bizonylaton szereplő bruttó vételárát 8 napon belül köteles a vállalkozás a fogyasztó részére visszatéríteni.
 - Ha a termék kijavítására a vállalkozás részére való közléstől számított 30 napig nem kerül sor, a fogyasztó eltérő rendelkezése hiányában a vállalkozás köteles a terméket a határidő eredménytelen eltelését követő 8 napon belül kicserélni. Ha a csere nincs lehetőség, úgy a megfizetést igazoló bizonylaton szereplő bruttó vételárát 8 napon belül köteles a vállalkozás a fogyasztó részére visszatéríteni.
- f) A fogyasztó az ellenszolgáltatás arányos leszállítását igényelheti, vagy a szerződéstől elállhat, ha a kötelezett a kijavítást vagy a kicserélést nem vállalta, e kötelezettségének nem tud eleget tenni, vagy ha a jogosultnak a kijavításához vagy kicseréléséhez fűződő érdeke megszűnt. Az ellenszolgáltatás leszállítása akkor arányos, ha annak összege megegyezik a fogyasztónak szerződéseszerű teljesítés esetén járó, valamint a fogyasztó által lényegesen megkapott áru értékének különbözetével.
- g) A vállalkozás megtagadhatja az áru szerződésszerűvé tételét, ha a kijavítás, illetve a kicserélés lehetetlen, vagy ha az aránytalan többletköltséget eredményezne a vállalkozásnak, figyelembe véve valamennyi körülményt, ideértve a szolgáltatás hibátlan állapotban képviselt értékét, valamint a szerződésszegés súlyát.
- h) A fogyasztó akkor is jogosult - a szerződésszegés súlyához igazodva - az ellenszolgáltatás arányos leszállítását igényelni, vagy az adásvételi szerződést megszüntetni, ha
 - a vállalkozás nem végezte el a kijavítást vagy kicserélést, vagy elvégezte azt, de részben vagy egészben nem teljesítette, vagy megtagadta az áru szerződésszerűvé tételét;
 - ismételt teljesítési hiba merült fel, annak ellenére, hogy a vállalkozás megkísérelte az áru szerződésszerűvé tételét;
 - a teljesítési hibája olyan súlyú, hogy azonnali árszállítást vagy az adásvételi szerződés azonnali megszüntetését tesz indokoltá; vagy
 - a vállalkozás nem vállalta az áru szerződésszerűvé tételét, vagy a körülményekből nyilvánvaló, hogy a vállalkozás észszerű határidőn belül vagy a fogyasztónak okozott jelentős érdeksérelem nélkül nem fogja az árut szerződésszerűvé tenni.



- i) A fogyasztó adásvételi szerződés megszüntetésére vonatkozó kellékszavatossági joga a vállalkozásnak címzett, a megszüntetésre vonatkozó döntést kifejező jognyilatkozattal gyakorolható.
 - j) Jelentéktelen hiba miatt elállásnak nincs helye. Ha a fogyasztó hibás teljesítésre hivatkozva kívánja megszüntetni az adásvételi szerződést, a vállalkozást terheli annak bizonyítása, hogy a hiba jelentéktelen.
 - k) Nem számít bele a jótállási időbe a kijavítási időnek az a része, amely alatt a fogyasztó a terméket nem tudta rendeltetésszerűen használni.
 - l) A terméknek a kicseréléssel vagy kijavítással érintett részére a jótállási idő újból kezdődik.
- 4) **A jótállás keretében tartozó kijavítás vagy csere esetén a vállalkozásnak, illetve a javítoszolgáltatónak a jótállási jegyen fel kell tüntetni:**
- a kijavítás iránti igény bejelentésének és a kijavításra történő átvétel időpontját,
 - a hiba okát és a kijavítás módját,
 - a termék fogyasztó részére történő visszaadásának időpontját,
 - a kicserélés tényét és időpontját.

Fogyasztói jogvita esetén a fogyasztó a megyei (fővárosi) kereskedelmi és iparkamarák által működtetett békéltető testület eljárását is kezdeményezheti!

Gyártó:

Black & Decker Europe,
270 Bath Road, Slough,
Berkshire, SL1 4DX
Egyesült Királyság

Forgalmazó:

Stanley Black & Decker Hungary Kft
1016. Budapest,
Mészáros u. 58/B
Tel.: +36-1-328-55-00

Központi Márkaszerviz

FIXIT Hungary Kft. 3526 Miskolc Zsolcai kapu 9-11. / 49
RMA system: <http://rma.fixit-service.com>
E-mail: blackanddecker@hu.fixit-service.com
Tel: +36 46 500 385

**Kereskedő által a vásárlással egyidejűleg kitöltendő**

Kereskedő neve és címe:

.....

A fogyasztási cikk megnevezése:.....

Típusa:

Gyártási száma:

Szerződéskötés és a termék fogyasztó részére történő átadásának dátuma:

A fogyasztási cikk bruttó vételára:.....,-Ft

..... P.H.

Aláírás

Kereskedő által kitöltendő kicserélés esetén

A fogyasztó a hibás terméket valamennyi tartozékával átadta.

A kicserélés időpontja:

..... P.H.

Aláírás

A hibátlan terméket átvettem.

A kicserélt új termék átvételének időpontja:

.....

..... fogyasztó aláírása

Kijavítás esetén a szerviz tölti ki:**1. javítás**

A kijavítási igény bejelentésének és a kijavításra átvétel időpontja

.....

Szervizbe érkezés időpontja:

Munkalap száma:

A bejelentett hiba oka.....

Elvégzett javítás:

Szervizből kiadás időpontja:.....

A fogyasztó részére történő visszaadás időpontja:

Amennyiben a termék nem javítható, a csereigény alapos: igen / nem (aláhúzással jelölendő)

..... P.H.

aláírás

2. javítás

A kijavítási igény bejelentésének és a kijavításra átvétel időpontja

.....

Szervizbe érkezés időpontja:

Munkalap száma:

A bejelentett hiba oka.....

Elvégzett javítás:

Szervizből kiadás időpontja:.....

A fogyasztó részére történő visszaadás időpontja:

Amennyiben a termék nem javítható, a csereigény alapos: igen / nem (aláhúzással jelölendő)

..... P.H.

aláírás

3. javítás

A kijavítási igény bejelentésének és a kijavításra átvétel időpontja

.....

Szervizbe érkezés időpontja:

Munkalap száma:

A bejelentett hiba oka.....

Elvégzett javítás:

Szervizből kiadás időpontja:.....

A fogyasztó részére történő visszaadás időpontja:

Amennyiben a termék nem javítható, a csereigény alapos: igen / nem (aláhúzással jelölendő)

..... P.H.

aláírás

4. javítás

A kijavítási igény bejelentésének és a kijavításra átvétel időpontja

.....

Szervizbe érkezés időpontja:

Munkalap száma:

A bejelentett hiba oka.....

Elvégzett javítás:

Szervizből kiadás időpontja:.....

A fogyasztó részére történő visszaadás időpontja:

Amennyiben a termék nem javítható, a csereigény alapos: igen / nem (aláhúzással jelölendő)

..... P.H.

aláírás



Stanley Black&Decker Hungary Kft kereskedelmi képviselő		
		Tel.
Iroda	1016 Bp. Mészáros u 58/b.	+36-1-328-55-00

Központi Márkaszerviz			
		Tel/fax	
FIXIT Hungary Kft.	Zsolcai kapu 9-11 3526 Miskolc	+36 46 500 385	blackanddecker@ hu.fixit-service.com https://rma.fixit-service.com/



CZ ZÁRUČNÍ LIST

PL KARTA GWARANCYJNA

H JÓTÁLLÁSI JEGY

SK ZÁRUČNÝ LIST



CZ měsíců
H hónap

12

PL miesięcy
SK mesiacov

CZ Výrobní kód	Datum prodeje	Razítko prodejny Podpis	
H Gyári szám	A vásárlás napja	Pecsét helye Aláírás	
PL Numer seryjny	Data sprzedaży	Stempel Podpis	
SK Číslo série	Dátum predaja	Pečiatka predajne Podpis	

CZ

Adresy servisu
Band Servis
Klásterského 2
CZ-140 00 Praha 4
Tel.: 00420 244 403 247
Fax: 00420 241 770 167

Band Servis
K Pasekám 4440
CZ-760 01 Zlín
Tel.: 00420 577 008 550,1
Fax: 00420 577 008 559
<http://www.bandservis.cz>

H

FIXIT Hungary Kft.
Zsolcai kapu 9-11
3526 Miskolc
Tel.: +36 46 500 385
e-mail: blackanddecker@hu.fixit-service.com
<https://rma.fixit-service.com/>

PL

Centralny Serwis Gwarancyjny
ERPATECH
ul. Bakaliowa 26
05-080 Mościska
Tel.: (22) 431-05-05
serwis@erpatech.p

SK

Adresa servisu
Band Servis
Paulínska ul. 22
SK-917 01 Trnava
Tel.: 00421 335 511 063
Fax: 00421 335 512 624

CZ Dokumentace záruční opravy
H A garanciális javítás dokumentálása
PL Przebieg napraw gwarancyjnych
SK Záznamy o záručných opravách

CZ	Číslo	Datum příjmu	Datum zakázky	Číslo zakázky	Závada	Razítko Podpis
H	Sorszám	Bejelentés időpontja	Javítási időpont	Javítási munkalapszám	Hiba jelleg oka	Pecsét Aláírás
	Jótállás új határideje					
PL	Nr.	Data zgłoszenia	Data naprawy	Nr. zlecenia	Przebieg naprawy	Stempel Podpis
SK	Číslo dodávky	Dátum nahlásenia	Dátum opravy	Číslo objednávky	Popis poruchy	Pečiatka Podpis