

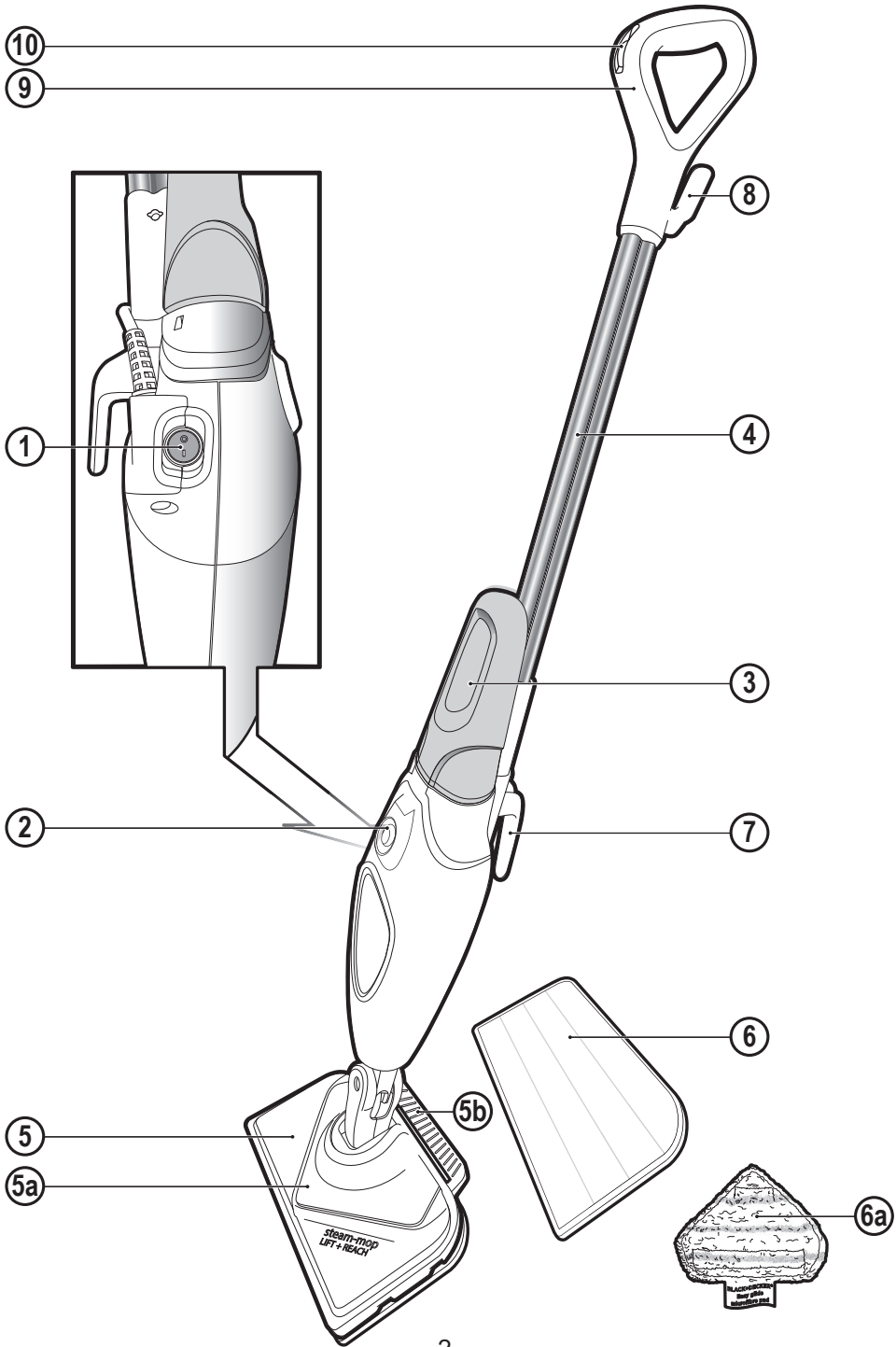
*A készülék iparszerű
használatra nem ajánlott.*

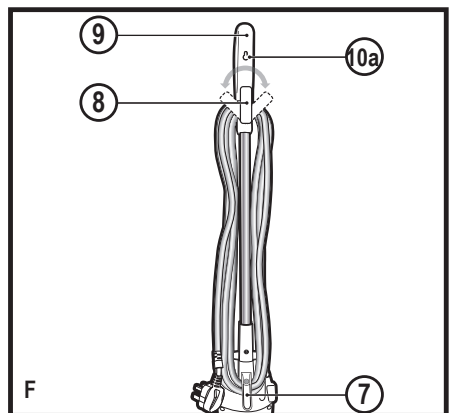
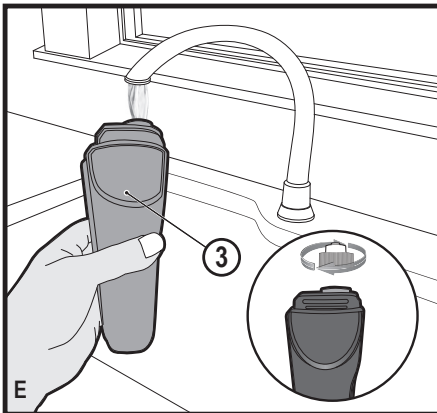
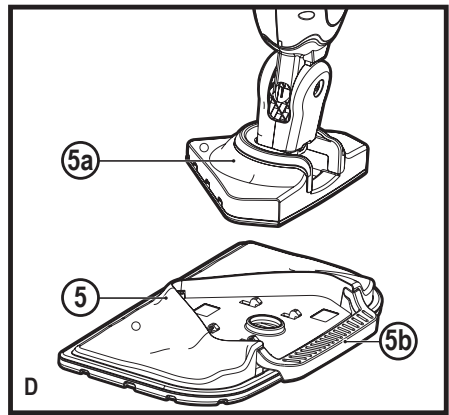
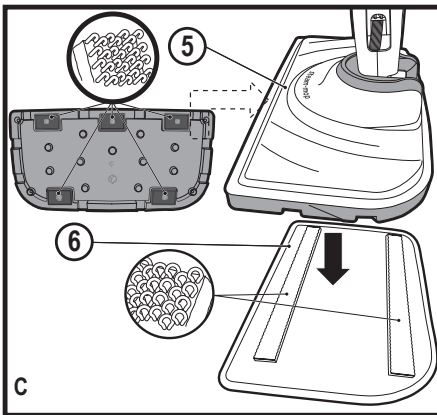
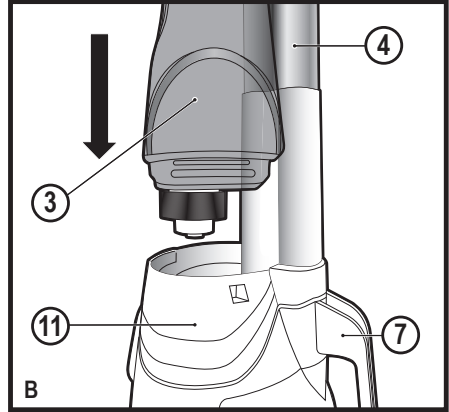
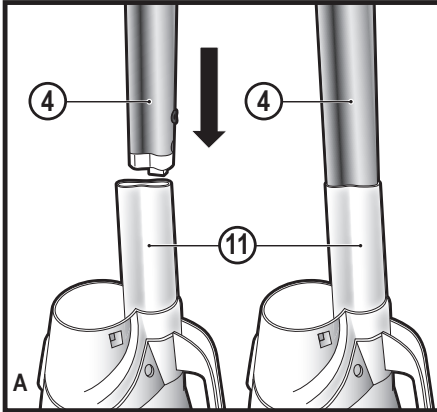
533229 - 22 H

Fordítás az eredeti kezelési útmutató alapján készült

www.blackanddecker.eu

FSM1616
BDS1616R





Rendeltetésszerű használat

Az ÖN BLACK+DECKER™ FSM1616 és BDS1616R típusú gőzmopját kezel keményfa, laminált, linóleum-, vinil-, kerámia-, kő- és márványburkolatú padlók, illetve szőnyegek fertőtlenítésére, tisztítására és felfrissítésére terveztük. Ez a készülék iparszerű felhasználásra nem alkalmas.

Biztonságtechnikai útmutatások



Figyelmeztetés! Használat előtt alaposan tanulmányozza át alaposan a biztonsági, karbantartási és szervizelési kézikönyvet.

Használat előtt alaposan tanulmányozza át teljesen ezt a kézikönyvet.

Mások biztonsága

- ♦ Ezt a készüléket 8 éves és annál idősebb gyermekek, illetve csökkent fizikai, érzékelő vagy mentális képességű, illetve tapasztalattal és tudással nem rendelkező személyek csak felügyelet mellett használhatják, vagy ha kioktatták őket a szerszám biztonságos használatára, és megértették a szerszám használatával járó veszélyeket.
- ♦ Gyermekek nem játszhatnak a szerszámmal. Tisztítását és felhasználói karbantartását gyerekek nem végezhetik felügyelet nélkül.
- ♦ Ha a hálózati kábel sérült, a veszély elkerülése érdekében cseréltesse ki a gyártóval, vagy annak szervizével, vagy hasonló képzettségű szakemberrel.
- ♦ A készülék tisztítása vagy karbantartása előtt húzza ki a csatlakozódugót a konnektorból.
- ♦ A folyadékot vagy a gőzt ne irányítsa elektromos komponenseket tartalmazó berendezések (pl. sütő belseje) felé.
- ♦ Az elektromos hálózatra csatlakoztatott készüléket ne hagyja felügyelet nélkül.
- ♦ Ne használja a készüléket, ha leejtették, ha sérülés jeleit látja rajta, vagy ha szivárog.
- ♦ Az áram alatt lévő vagy lehűlés alatt álló készüléket tartsa gyermekektől távol.

A készüléken elhelyezett címkék

A készüléken a dátumkóddal együtt a következő piktogramok láthatók.



VIGYÁZAT Forró gőz

Részegységek

1. Üzemi kapcsoló
2. Gőzadagoló gomb
3. Levehető víztartály
4. Fogantyú
5. Gőzölőfej
- 5a. Delta padlótisztító szívó fej
6. Gőzölőfej tisztítópárna
- 6a. Delta fej tisztítópárna
7. Alsó kábeltartó horog

8. Felső forgatható kábeltartó horog
9. Markolat
10. Változtatható működésű görgetőkerekes kapcsoló
- 10a. Függesztőkonzol

Összeszerelés



Figyelmeztetés! Mielőtt a következőkben ismertetett műveletek bármelyikét elkezdene, győződjön meg arról, hogy a készülék ki van kapcsolva, a dugasza ki van húzva a konnektorból, lehűlt, és nincs benne víz.

A nyél felszerelése (A ábra)

- ♦ Csúsztassa be a nyél (4) alsó végét a gőztisztító mop törzsének (11) felső végébe, hogy a helyére bepattanjon. A nyélen (4) lévő nyíl egy vonalban legyen a gőztisztító mop (11) felső részével.

A víztartály csatlakoztatása (B ábra)

- ♦ Csúsztassa be a víztartályt (3) a gőzmop törzsének (11), ügyelve arra, hogy a víztartály ott stabilan illeszkedjen.

Tisztítópárna felhelyezése (C ábra)

Tartalék tisztítópárnákat BLACK+DECKER forgalmazójától szerezhet be: - (katalógus cikkszám: FSMP20-XJ). Delta tisztítópárnák: - (katalógus cikkszám: FSMP30-XJ).

- ♦ Helyezzen egy tisztítópárnát (6) a padlóra, a tépőzáras „hurkos” oldala felfelé nézzen.
 - ♦ Enyhén nyomja rá a gőzmopot a tisztítópárnára (6).
- Vigyázat:** Mindig úgy tegye le a gőzmopot, hogy amikor nincs használatban, a nyele (4) függőlegesen álljon, és ki legyen kapcsolva a készülék.

Tisztítópárna eltávolítása

Vigyázat! Mindig alkalmas cipőt viseljen, amikor a gőzmopján tisztítópárnát cserél. Papucsot vagy nyitott orrú lábbelit ne hordjon.

- ♦ Állítsa vissza a nyelet (4) függőleges helyzetbe, és kapcsolja ki a gőzmopot.
- ♦ Várjon, amíg a készülék lehűl (kb. 5 perc).
- ♦ A tépőzárat kioldva emelje le a gőzmopot a tisztítópárnáról.

Vigyázat! Mindig úgy tegye le a gőzmopot, hogy amikor nincs használatban, a nyele (4) függőlegesen álljon, és ki legyen kapcsolva a készülék.

A delta fej eltávolítása (D ábra)

A gőzmop tartalmaz egy delta fejet, amellyel hozzáférhet szűk sarkokhoz és keskeny résekhez is.

Vigyázat! Mindig alkalmas cipőt viseljen, amikor a gőzmopján a delta fejhez ér. Papucsot vagy nyitott orrú lábbelit ne hordjon.

- ♦ Állítsa vissza a nyelet (4) függőleges helyzetbe, és kapcsolja ki a gőzmopot.
- ♦ Várjon, amíg lehűl (kb. öt perc).
- ♦ Cipője orrát tegye a gőzölőfej kioldó fülére (5b), majd azt nyomja le enyhén.
- ♦ Emelje fel a delta fejet (5a) a gőzölőfejről (5).
- ♦ Illessze a delta fej tisztítópárnát (6a) a delta fej aljához.

A víztartály feltöltése (E ábra)

A gőzmpop víztartálya a könnyű feltöltés érdekében levehető.

Tartsa szem előtt! Tiszta csapvízzel töltsse fel.

Tartsa szem előtt! Ahol kemény a víz, ott ioncserélt víz használatát ajánlatos.

- ◆ Vegye le a víztartályt (3).
- ◆ Az óramutató járásával ellentétes irányban csavarja le a szűrősapkát.
- ◆ Töltsse fel vízzel a víztartályt (3).

Figyelmeztetés! A víztartály űrtartalma 350 ml. Ne töltse túl.

- ◆ Az óramutató járásának irányában csavarja vissza a szűrősapkát.
- ◆ Tegye vissza a víztartályt (3).

Tartsa szem előtt! Ügyeljen arra, hogy a szűrősapka erősen meg legyen húzva.

Tartsa szem előtt! Vegyi tisztítószeret ne öntsön a gőzmpop víztartályába.

Használat

Fontos! Ha ezt a készüléket jelen kézikönyv útmutatásai szerint, mikroszálas párnával és 90 másodpercig folyamatosan használják, a baktériumok és csírák 99,9%-át elpusztítja.

Be- és kikapcsolás

- ◆ A készülék bekapcsolásához nyomja meg az üzemi kapcsolót (1). A készülék kb. 15 másodperc alatt fűt fel.
- ◆ Nyomja meg a gőzadagoló gombot (2). Ezzel működésbe hozza a gőzmpopot, és a készülék elkezd gőzt fejleszteni.
- ◆ A gőzfejlesztés leállításához fordítsa kikapcsolt állásba a gőzadagoló gombot (2). Ezzel a fűtéshez irányítja az áramot, hogy a készülék gyorsabban induljon.
- ◆ A készülék kikapcsolásához nyomja meg az üzemi kapcsolót (1).

Vigyázat! Soha ne hagyja a gőzmpopot túl hosszú ideig a felület egy pontján. Mindig úgy tegye le, hogy amikor nincs használatban, a nyele (4) függőlegesen álljon, és ki legyen kapcsolva a készülék.

Vigyázat! Használat után mindig ürítse ki a gőzmpopot.

Tartsa szem előtt! Első feltöltésnél vagy szárazon történő használat után akár 45 másodperc is szükséges lehet a gőz fejlesztéséhez.

Gőzsugár szabályozása

A készülék fel van szerelve gőzsugár szabályozóval, amelyet a fogantyú markolatán (9) elhelyezett görgőkezes kapcsolóval (10) lehet működtetni. Így 3 különféle padlófelülethez állítható be.

A gőzsugár szabályozó beállításai:



Fa- / laminált padló



Burkolólap / vinil



Kő / márvány

Tippek a szerszám optimális használatához

Általános

Vigyázat! Addig soha ne használja a gőzmpopot, amíg rá nem helyezett egy tisztítópárnát.

- ◆ A készülék használata előtt mindig porszívózza fel vagy seperje fel a padlózatot.
- ◆ A készüléket akkor használhatja a legkönnyebben, amikor a nyelét 45°-os szögben billenti, és egyszerre csak kis felületet tisztít meg.
- ◆ Vegyi tisztítószeret ne öntsön a gőzmpop víztartályába. A vinil vagy linóleum padlózatok makacs szennyeződéseinek eltávolításához előkezelheti a felületet enyhé tisztítószerrel és némi vízzel a gőzmpop használata előtt.

Gőztisztítás

- ◆ Helyezzen egy tisztítópárnát (6) a padlóra, a tépőzáras „hurkos” oldala felfelé nézzen.
- ◆ Enyhén nyomja rá a gőzmpopot a tisztítópárnára (6).
- ◆ Csatlakoztassa a készüléket az elektromos hálózatra.
- ◆ Nyomja meg az üzemi kapcsolót (1). A készülék kb. 15 másodperc alatt fűt fel.
- ◆ Nyomja meg a gőzadagoló gombot (2). A gőz néhány másodperc után áramlani kezd a gőzülőfejből.

Tartsa szem előtt! Első feltöltésnél vagy szárazon történő használat után akár 45 másodperc is szükséges lehet a gőz fejlesztéséhez.

- ◆ Néhány másodperc alatt a gőz behatol a tisztítópárnába. A mop gőztisztító ezután már könnyedén siklik a fertőtleníteni/tisztítani kívánt felületen.
- ◆ Lassan tolja és húzza a készüléket, hogy a gőz a felület minden részét alaposan megtisztítsa.
- ◆ Amint elkészült a tisztítással, állítsa vissza a nyelet (4) függőleges helyzetbe, ügyeljen arra, hogy az ott meg legyen támasztva, majd kapcsolja ki a készüléket. Várjon, amíg a gőzmpop lehűl (kb. öt perc).

Vigyázat! Fontos, hogy figyelemmel kísérje a víztartályban (3) lévő víz szintjét. Ha a víztartályt a fertőtlenítés/tisztítás folytatásához újból fel kell tölteni, állítsa a készüléket függőleges helyzetbe, ügyeljen arra, hogy az ott meg legyen támasztva, majd kapcsolja ki a gőzmpopot. Húzza ki a készülék dugaszát a konnektorból, vegye ki és töltsse fel a víztartályt (3).

Vigyázat! Soha ne hagyja a gőzmpopot túl hosszú ideig a felület egy pontján. Mindig úgy tegye le, hogy amikor nincs használatban, a nyele (4) függőlegesen álljon, és ki legyen kapcsolva a készülék.

Használat után (F ábra)

- ◆ Kapcsolja ki a készüléket, kapcsolja ki gőzadagoló gombot (2), majd nyomja meg az üzemi kapcsolót (1).
- ◆ Várjon, amíg a készülék lehűl.
- ◆ Húzza ki a dugaszát a konnektorból.
- ◆ Űrítse ki a víztartályt.
- ◆ Vegye le a tisztítópárnát (6), és mossa ki a következő használatához.
- ◆ Tekerje a tápkábelt a kábeltartó fülek (7 és 8) köré.
- ◆ A nyél fogantyújában (9) van egy függesztőkonzol (10a), amellyel a készüléket egy alkalmas falikampóra függesztheti. Mindig győződjön meg arról, hogy a falikampó biztonságosan elbírja a gőzmozgató súlyát.

Műszaki adatok

		FSM1616 (1-es típus)	BDS1616R (1-es típus)
Feszültség	Vac	230	230
Teljesítmény	W	1600	1600
Víztartály űrtartalma	ml	350	350
Súly	kg	2,3	2,3

Hibaelhárítás

Ha úgy látja, hogy készüléke nem működik megfelelően, kövesse az alábbi útmutatásokat. Ha ez nem oldja meg a problémát, vegye fel a kapcsolatot a helyi BLACK+DECKER márkaszervizzel.

Hiba	Lépés	Lehetséges megoldás
A gőzmozgató nem kapcsol be.	1.	Ellenőrizze, rá van-e dugaszolva a konnektorra.
	2.	Ellenőrizze, bekapcsolt állásban van-e az üzemi kapcsoló (1).
	3.	Ellenőrizze a csatlakozódugóban a biztosítékot.
A gőzmozgató nem fejleszt gőzt.	4.	Ellenőrizze, tele van-e töltve és helyesen van-e a helyére illesztve a víztartály (3). TARTSA SZEM ELŐTT: Első feltöltésnél vagy szárazon történő használat után akár 45 másodperc is szükséges lehet a gőz fejlesztéséhez.
	5.	Ellenőrizze, hogy a gőzadagoló gomb bekapcsolt állásban van-e.
Használat közben túl sok gőzt fejleszt a mop.	6.	A gőzmozgató 3 beállítása van. A fejlesztett gőz mennyiségét a görgőkerekes kapcsolóval (10) szabályozhatja.
Használat közben túl kevés gőzt fejleszt a mop.	7.	A gőzmozgató 3 beállítása van. A fejlesztett gőz mennyiségét a görgőkerekes kapcsolóval (10) növelheti.
Használat közben leáll a gőzfejlesztés.	8.	Ellenőrizze az 1., majd a 2., azután a 3. pontot.

Használat közben túl kevés gőzt fejlesztve leáll a mop.	9.	Ellenőrizze a 4., majd a 2., azután a 3. pontot.
Használat közben túl kevés gőzt fejleszt a mop.	10.	Ellenőrizze a 4. lépést.
Hol kaphatok további tájékoztatást/tartozékokat a gőzmozgatóhoz?	11.	Az alkatrészek és tartozékok helyes szereléséről kézikönyvünk szereléssel foglalkozó fejezetében tájékozódhat.

Az Önhöz legközelebb eső hivatalos márkaszervizt a kézikönyvben megadott helyi Black & Decker képviselő segítségével érheti el. Alternatív megoldásként a szerződött Black & Decker szervizek listája, illetve az eladási utáni szolgáltatásaink és ezek elérhetőségének részletes ismertetése a következő internetes címen érhető el: www.2helpU.com
Kérjük, látogassa meg a www.blackanddecker.hu weboldalunkat, hogy regisztrálja az új BLACK+DECKER termékét, ill. hogy megismerje az új termékeinkkel és egyedi ajánlatainkkal kapcsolatos legújabb híreinket. A BLACK+DECKER márkával és termékválasztékunkkal kapcsolatos további tájékoztatást a www.blackanddecker.hu internetes címen találhat.

JÓTÁLLÁSI FELTÉTELEK

Gratulálunk Önnek ezen magas minőséget képviselő BLACK+DECKER készülék megvásárlásához!

Az elektromos kéziszerszámaink minősége iránti elhivatottságunk jegyében a **jogszabályban előírtnál kedvezőbb, már 5.000,- Ft-tól 250.000,- Ft bruttó értékhatárig 2 év jótállást** vállalunk a fogyasztói szerződések esetében. **250.000,- Ft bruttó értékhatár felett a jogszabályban előírt 3 év időtartamú jótállást** vállaljuk.

Az áru hibás teljesítése esetén a fogyasztót a jogszabály szerinti kellekszavatossági jogok gyakorlása térismentesen megilleti, e jogait a jótállás nem érinti. Felhívjuk szíves figyelmüket, hogy a termék ipari, professzionális felhasználásra nem alkalmazható!

- 1) A Stanley Black & Decker Hungary Kft. a jótállás, kellék- és termékszavatosság alapján végzett igényérvényesítést a Polgári Törvénykönyvről szóló 2013. évi V. törvény vonatkozó szabályozása, a 19/2014. (IV.29.) NGM rendelet és a 151/2003. (IX.22.) Kormányrendelet, továbbá a 373/2021. (VI.30.) Kormányrendelet szerint végzi a jótállási idő, illetve a kellék- és termékszavatossági jogok érvényesíthetőségének teljes időtartama alatt, aszerint, hogy a szerződés megkötésekor vagy azt megelőzően rendelkezésre áll, és kapcsolódó reklámokban foglalt feltételek szerint felel a hibás teljesítésért. Az igényérvényesítés lehetősége az áru részét képező, vagy azzal összekapcsolót digitális tartalomra és digitális szolgáltatásra is kiterjed.
 - a) A fogyasztó jótállási igényét a jótállási jeggyel érvényesítheti, ezért kérjük azt őrizze meg. Nem tehető az érvényesítés feltételével a termék felbontott csomagolásának a fogyasztó általi visszazolgáltatása.
 - b) Vásárláskor a forgalmazónak (kereskedőnek) a jótállási jegyen fel kell tüntetnie a vállalkozás nevét, a termék azonosítására alkalmas megnevezését és típusát, továbbá – ha van – gyártási számát, a gyártó nevét, címét, ha nem azonos a vállalkozással, valamint a szerződés-kötés, illetve a termék fogyasztó részére történő átadásának vagy vállalkozás általi üzembe helyezésének időpontját. A jótállási jegyet a forgalmazó (kereskedő) nevében előírt személynek alá kell írnia és a kereskedés azonosítására alkalmas tartalmú (minimum cégnev, üzlet címe) bélyegzővel olvashatóan le kell bélyegezni, továbbá elektronikus dokumentumon történő átadás esetén tartalmaznia kell az elektronikus aláírást. Kérjük, kísérje figyelemmel a jótállási jegy megfelelő érvényesítését, mivel a kijelölt szervizeknél a jótállási igény érvényes jótállási jeggyel érvényesíthető. Amennyiben a jótállási jegy szabálytalanul került kiállításra, jótállási igényével kérjük forduljon a terméket az Ön részére értékesítő partnerünkhöz (kereskedőhöz).
Az előírt tartalmú jótállási jegyet a vállalkozás elektronikus úton is átadhajta a fogyasztó részére, ha annak tartalma megfelel a fenti követelményeknek, és amelyre legkésőbb a termék átadása vagy üzembe helyezése napján köteles. Amennyiben nem közvetlen megküldéssel kerül sor az átadásra, hanem letöltést biztosító elérési cím formájában, úgy a letölthetőség a jótállási idő végéig nem szüntethető meg.
 - c) A jótállási jegy szabálytalan kiállítása vagy a fogyasztó rendelkezésére bocsátásának elmaradása nem érinti a jótállási érvényességét. Kérjük, hogy a jótállási jegyen kívül a nyugtát vagy számlát is szíveskedjen megőrizni a gyorsabb és hatékonyabb ügyintézés érdekében, mert a szerződés megkötése az ellenérték megfizetését igazoló bizonylattal is bizonyítható.
 - d) Elvesztett jótállási jegyet csak a fogyasztói szerződés létrejöttét igazoló nyugta vagy számla ellenében tudunk pótolni!
- 2) **Nem terjed ki a jótállás:**
 - a) amennyiben a hiba oka rendeltetésellenes, illetve a mellékelt magyar nyelvű használati kezelési útmutatóban foglaltaktól eltérő használat, átalakítás, szakszerűtlen kezelés, helytelen tárolás, elemi kár vagy egyéb a vásárlás után a fogyasztó érdekkörében keletkezett ok miatt következik be;
 - b) azon alkatrészekre, amelyek esetében a meghibásodás a jótállási időn belüli rendeltetészerű használat mellett az alkatrészek természetes elhasználódása, kopása miatt következett be (így különösen: fűrészlánc, fűrészlap, gyalkúcs, meghajtósíj, csapágycs, szénkefe, csillagerék);
 - c) a készülék túlterhelése miatt jelentkező hibákra, amelyek a hajtómű meghibásodásához, vagy egyéb ebből adódó károkhöz vezetnek;
 - d) a termék nem hivatalos szervizben történt javításából eredő hibákra; az olyan károsodásokra, amelyek nem gyári kiegészítő készülékek és tartozékok használatából adódnak; amennyiben a jótállásra kötelezett a szakszerviz vagy szakvélemény által bizonyítja, hogy a hiba a fenti okok valamelyikére vezethető vissza.

- 3) **A termék meghibásodása esetén a fogyasztót az alábbi jogok illetik meg:**
 - a) A fogyasztó elsősorban a kijavítás vagy csere iránti igényét a választása szerint a vállalkozás székelyhelyén, bármely telephelyén, fióktelepén, illetve kijavítás iránti igényét közvetlenül a jótállási jegyen feltüntetett javítószolgálatnál is érvényesítheti.
Termékszavatosság keretében a fogyasztó a jótállási jegyen feltüntetett gyártói vagy forgalmazói is követelheti a hiba kijavítását vagy a termék kicserélését, melyre a forgalomba hozataltól számított két év elteltéig van lehetőség.
 - b) Kérjük, hogy a hiba felfedezését követő legrövidebb időn belül szíveskedjen azt a vállalkozásnál vagy a szervizben bejelenteni. A fogyasztónak az áru a kijavítás vagy kicserélés teljesítése érdekében a vállalkozás rendelkezésére kell bocsátania. A vállalkozásnak a saját költségére kell biztosítania a kicserélt áru visszavételét.
 - c) Ha a fogyasztási cikk a vásárlástól számított három munkanapon belül meghibásodik, a fogyasztó ezen időtartamon belül kérheti annak kicserélését feltéve, hogy a meghibásodás a rendeltetészerű használat akadályozó. A hiba fennállásának, vagy a rendeltetészerű használat akadályozó mérték megállapításához a kereskedő/gyártó a szakszerviz közreműködését kérheti / vagy szakvéleményt szerezhet be.
 - d) Amennyiben a jótállási igény bejelentését követően a vállalkozás az igény teljesíthetőségéről azonnal nem tud nyilatkozni, úgy öt munkanapon belül, igazolható módon értesítenie kell a fogyasztót az álláspontjáról.
 - e) A vállalkozásnak, illetve a javítószolgálatnak törekednie kell arra, hogy a kijavítást vagy kicserélést legfeljebb 15 napon belül megfelelő minőségben elvégezze, elvégeztesse. Ha a kijavítás vagy kicserélés időtartama a 15 napot meghaladja, akkor a kijavítás a fogyasztót tájékoztatni köteles annak várható időtartamáról. A tájékoztatás a fogyasztó előzetes hozzájárulása esetén, elektronikus úton vagy a fogyasztó általi átvételre alkalmas más módon történik.
- Ha a jótállási időtartam alatt a termék első alkalommal történő javítása során megállapítását nyer, hogy a termék nem javítható, úgy a fogyasztó eltérő rendelkezése hiányában 8 napon belül ki kell cserélni. Ha a cserére nincs lehetőség, úgy a megfizetést igazoló bizonylaton szereplő bruttó vételárát 8 napon belül köteles a vállalkozás a fogyasztó részére visszatéríteni.
- Ha a jótállási időtartam alatt a termék 3 alkalommal történő javítást követően ismét meghibásodik - a fogyasztó eltérő rendelkezése hiányában, valamint ha a fogyasztó nem igényli a vételár arányos leszállítását, és nem kívánja a terméket a vállalkozás költségére kijavítani vagy mással kijavíttatni -, úgy a megfizetést igazoló bizonylaton szereplő bruttó vételárát 8 napon belül köteles a vállalkozás a fogyasztó részére visszatéríteni.
- Ha a termék kijavítására a vállalkozás részére való közléstől számított 30 napig nem kerül sor, a fogyasztó eltérő rendelkezése hiányában a vállalkozás köteles a terméket a határidő eredménytelen elteltét követő 8 napon belül kicserélni. Ha a cserére nincs lehetőség, úgy a megfizetést igazoló bizonylaton szereplő bruttó vételárát 8 napon belül köteles a vállalkozás a fogyasztó részére visszatéríteni.
 - f) A fogyasztó az ellenszolgáltatás arányos leszállítását igényelheti, vagy a szerződéstől elállhat, ha a kötelezett a kijavítást vagy a kicserélést nem vállalta, e kötelezettségének nem tud eleget tenni, vagy ha a jogosultnak a kijavításhoz vagy kicseréléshez fűződő érdeke megszűnt. Az ellenszolgáltatás leszállítása akkor arányos, ha annak összege megegyezik a fogyasztónak szerződés szerinti teljesítés esetén járó, valamint a fogyasztó által ténylegesen megkapott áru értékének különbözetével.
 - g) A vállalkozás megtagadhatja az áru szerződésszerűvé tételét, ha a kijavítás, illetve a kicserélés lehetetlen, vagy ha az aránytalan többletköltséget eredményezne a vállalkozásnak, figyelembe véve valamennyi körülményt, ideértve a szolgáltatás hibátlan állapotban képviselt értékét, valamint a szerződésszegés súlyát.
 - h) A fogyasztó akkor is jogosult - a szerződésszegés súlyához igazodva - az ellenszolgáltatás arányos leszállítását igényelni, vagy az adásvételi szerződést megszüntetni, ha
- a vállalkozás nem végezte el a kijavítást vagy kicserélést, vagy elvégezte azt, de részben vagy egészben nem teljesítette, vagy megtagadta az áru szerződésszerűvé tételét;
- ismételt teljesítési hiba merült fel, annak ellenére, hogy a vállalkozás megkísérelte az áru szerződésszerűvé tételét;
- a teljesítés hibája olyan súlyos, hogy azonnali árszállítást vagy az adásvételi szerződés azonnali megszüntetését teszi indokoltá; vagy
- a vállalkozás nem vállalta az áru szerződésszerűvé tételét, vagy a körülményekből nyilvánvaló, hogy a vállalkozás észszerű határidőn belül vagy a fogyasztónak okozott jelentős érdeksérelem nélkül nem fogja az áru szerződésszerűvé tenni.

- i) A fogyasztó adásvételi szerződés megszüntetésére vonatkozó kellékszavatossági joga a vállalkozásnak címzett, a megszüntetésre vonatkozó döntést kifejező jognyilatkozattal gyakorolható.
 - j) Jelentéktelen hiba miatt elállásnak nincs helye. Ha a fogyasztó hibás teljesítésre hivatkozva kívánja megszüntetni az adásvételi szerződést, a vállalkozást terheli annak bizonyítása, hogy a hiba jelentéktelen.
 - k) Nem számít bele a jótállási időbe a kijavítási időnek az a része, amely alatt a fogyasztó a terméket nem tudta rendeltetésszerűen használni.
 - l) A terméknek a kicseréléssel vagy kijavítással érintett részére a jótállási idő újból kezdődik.
- 4) **A jótállás keretében tartozó kijavítás vagy csere esetén a vállalkozásnak, illetve a javítószerelőnek a jótállási jegyen fel kell tüntetni:**
- a kijavítás iránti igény bejelentésének és a kijavításra történő átvétel időpontját,
 - a hiba okát és a kijavítás módját;
 - a termék fogyasztó részére történő visszaadásának időpontját,
 - a kicserélés tényét és időpontját.

Fogyasztói jogvita esetén a fogyasztó a megyei (fővárosi) kereskedelmi és iparkamarák által működtetett békéltető testület eljárását is kezdeményezheti!

Gyártó:

Black & Decker Europe,
270 Bath Road, Slough,
Berkshire, SL1 4DX
Egyesült Királyság

Forgalmazó:

Stanley Black & Decker Hungary Kft
1016. Budapest,
Mészáros u. 58/B
Tel.: +36-1-328-55-00

Központi Márkaszerviz

FIXIT Hungary Kft. 3526 Miskolc Zsolcai kapu 9-11. / 49
RMA system: <http://rma.fixit-service.com>
E-mail: blackanddecker@hu.fixit-service.com
Tel: +36 46 500 385

Kereskedő által a vásárlással egyidejűleg kitöltendő

Kereskedő neve és címe:

.....

A fogyasztási cikk megnevezése:.....

Típusa:

Gyártási száma:

Szerződéskötés és a termék fogyasztó részére történő átadásának dátuma:

A fogyasztási cikk bruttó vételára:.....,-Ft

..... P.H.

Aláírás

Kereskedő által kitöltendő kicserélés esetén

A fogyasztó a hibás terméket valamennyi tartozékával átadta.

A kicserélés időpontja:

.....

..... P.H.

Aláírás

A hibátlan terméket átvettem.

A kicserélt új termék átvételének időpontja:

.....

.....fogyasztó aláírása

Kijavítás esetén a szerviz tölti ki:

1. javítás

A kijavítási igény bejelentésének és a kijavításra átvétel időpontja

.....

Szervizbe érkezés időpontja:

Munkalap száma:

A bejelentett hiba oka.....

Elvégzett javítás:

.....

Szervizből kiadás időpontja:.....

A fogyasztó részére történő visszaadás időpontja:

Amennyiben a termék nem javítható, a csereigény alapos: igen / nem (aláhúzással jelölendő)

..... P.H.

aláírás

2. javítás

A kijavítási igény bejelentésének és a kijavításra átvétel időpontja

.....

Szervizbe érkezés időpontja:

Munkalap száma:

A bejelentett hiba oka.....

Elvégzett javítás:

.....

Szervizből kiadás időpontja:.....

A fogyasztó részére történő visszaadás időpontja:

Amennyiben a termék nem javítható, a csereigény alapos: igen / nem (aláhúzással jelölendő)

..... P.H.

aláírás

3. javítás

A kijavítási igény bejelentésének és a kijavításra átvétel időpontja

.....

Szervizbe érkezés időpontja:

Munkalap száma:

A bejelentett hiba oka.....

Elvégzett javítás:

.....

Szervizből kiadás időpontja:.....

A fogyasztó részére történő visszaadás időpontja:

Amennyiben a termék nem javítható, a csereigény alapos: igen / nem (aláhúzással jelölendő)

..... P.H.

aláírás

4. javítás

A kijavítási igény bejelentésének és a kijavításra átvétel időpontja

.....

Szervizbe érkezés időpontja:

Munkalap száma:

A bejelentett hiba oka.....

Elvégzett javítás:

.....

Szervizből kiadás időpontja:.....

A fogyasztó részére történő visszaadás időpontja:

Amennyiben a termék nem javítható, a csereigény alapos: igen / nem (aláhúzással jelölendő)

..... P.H.

aláírás

DeWALT Szervizpartnerek

Stanley Black&Decker Hungary Kft kereskedelmi képviselet			
		Tel.	Fax.
Iroda	1016 Bp. Mészáros u 58/b.	214-05-61 403-65-33	214-69-35

Központi Márkaszerviz			
		Tel/fax	
FIXIT Hungary Kft.	Zsolcai kapu 9-11 3526 Miskolc	+36 46 500 385	blackanddecker@ hu.fixit-service.com https://rma.fixit-service.com/

CZ ZÁRUČNÍ LIST

PL KARTA GWARANCYJNA

H JÓTÁLLÁSI JEGY

SK ZÁRUČNÝ LIST



CZ měsíců
H hónap

12

PL miesięcy
SK mesiacov

CZ	Výrobní kód	Datum prodeje	Razítko prodejny Podpis
H	Gyári szám	A vásárlás napja	Pecset helye Aláírás
PL	Numer seryjny	Data sprzedaży	Stempel Podpis
SK	Číslo série	Dátum predaja	Pečiatka predajne Podpis

(CZ)

Adresy servisu
Band Servis
Klásterského 2
CZ-140 00 Praha 4
Tel.: 00420 244 403 247
Fax: 00420 241 770 167

Band Servis
K Pasekám 4440
CZ-760 01 Zlín
Tel.: 00420 577 008 550,1
Fax: 00420 577 008 559
http://www.bandservis.cz

(H)

FIXIT Hungary Kft.
Zsolcai kapu 9-11
3526 Miskolc
Tel.: +36 46 500 385
e-mail: blackanddecker@
hu.fixit-service.com
https://rma.fixit-service.com/

(PL)

Adres serwisu centralnego
ERPATECH
ul. Bakaliowa 26
05-080 Mościska
Tel.: 022-8620808
Fax: 022-8620809

(SK)

Adresa servisu
Band Servis
Paulínska ul. 22
SK-917 01 Trnava
Tel.: 00421 335 511 063
Fax: 00421 335 512 624

(CZ) Dokumentace záruční opravy		(PL) Przebieg napraw gwarancyjnych				
(H) A garanciális javítás dokumentálása		(SK) Záznamy o záručných opravách				
CZ	Číslo	Datum příjmu	Datum zakázky	Číslo zakázky	Závada	Razítko Podpis
H	Sorszám	Bejelentés időpontja	Javítási időpont	Javítási munkalapszám	Hiba jelleg oka	Pecsét Aláírás
	Jótállás új határideje					
PL	Nr.	Data zgłoszenia	Data naprawy	Nr. zlecenia	Przebieg naprawy	Stempel Podpis
SK	Číslo dodávky	Dátum nahlásenia	Dátum opravy	Číslo objednávky	Popis poruchy	Pečiatka Podpis