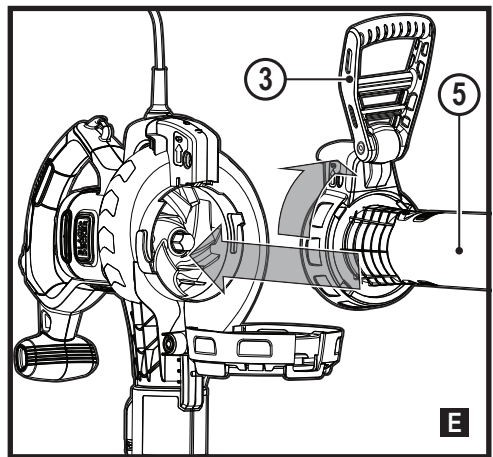
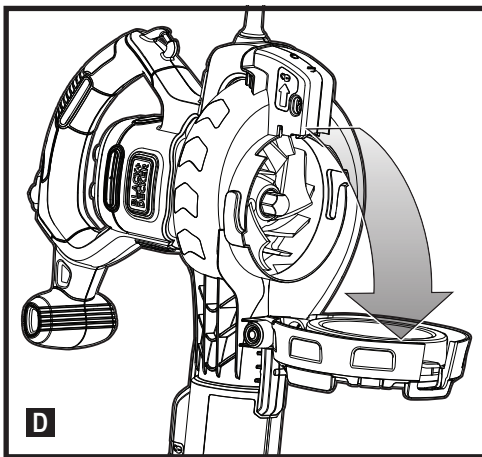
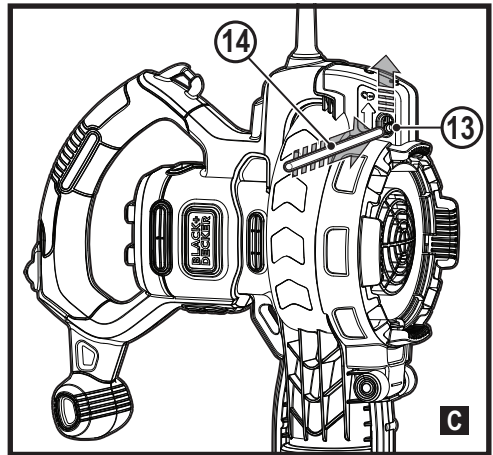
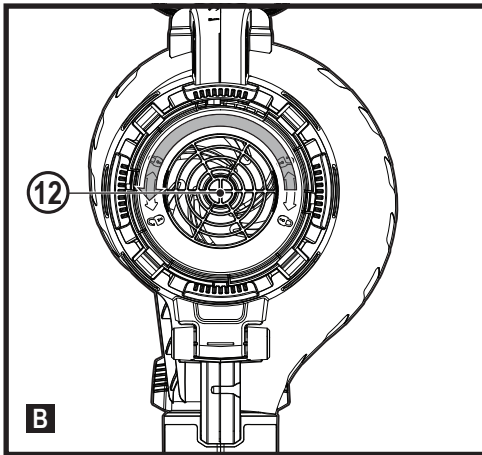
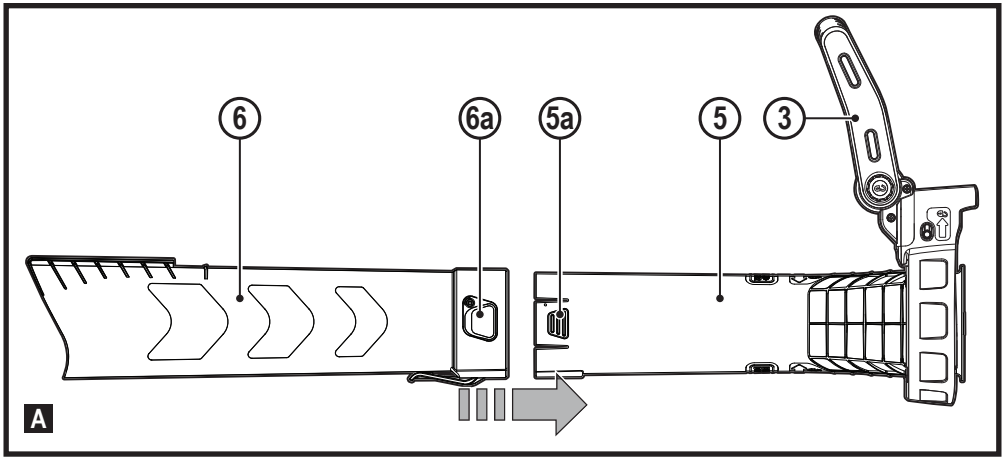
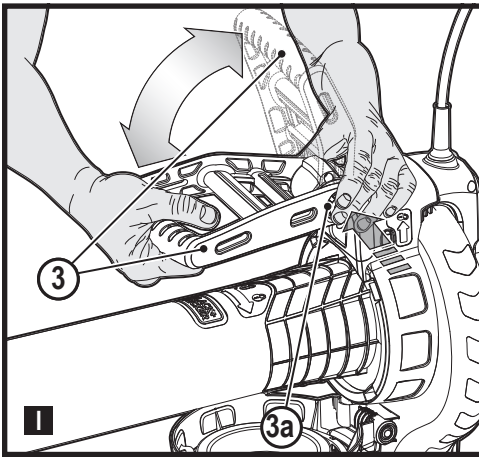
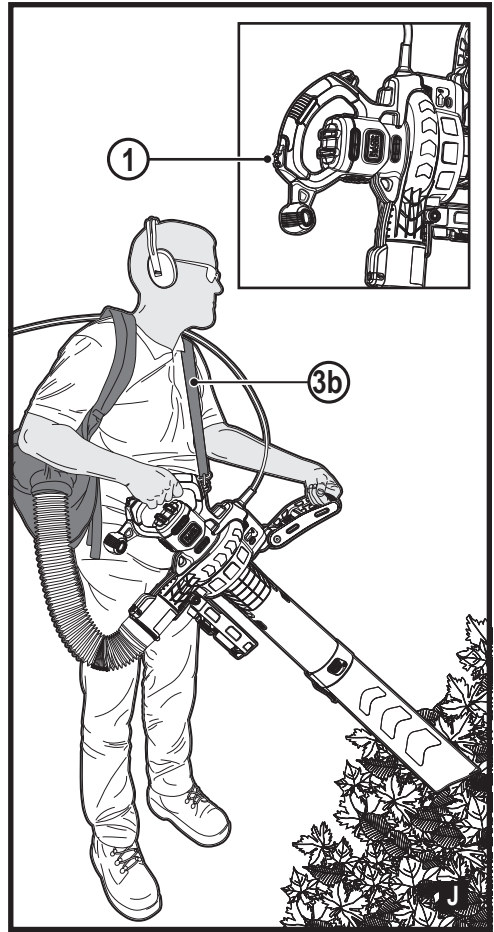
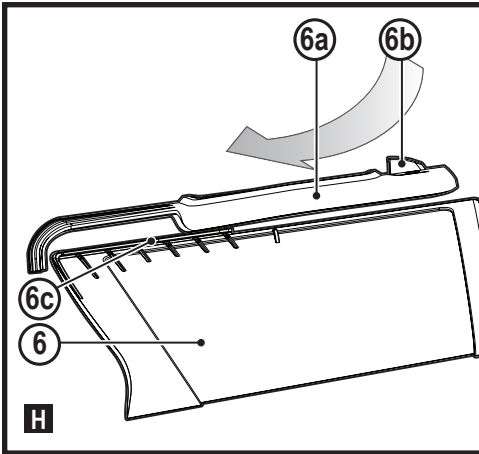
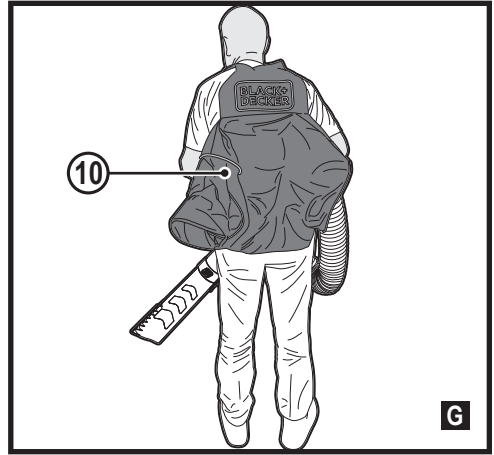
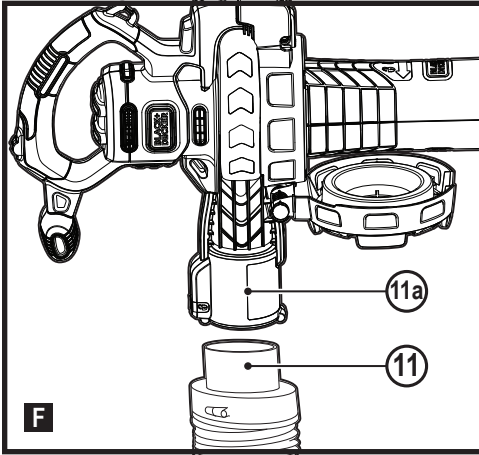


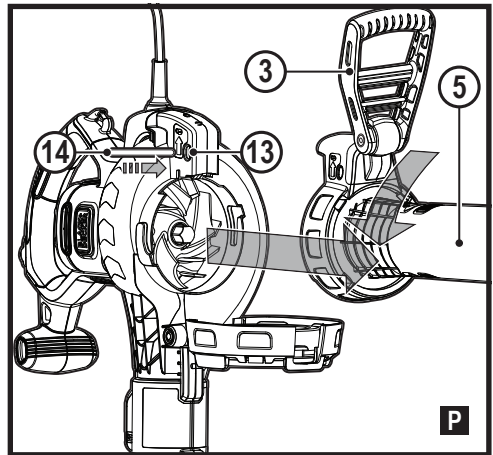
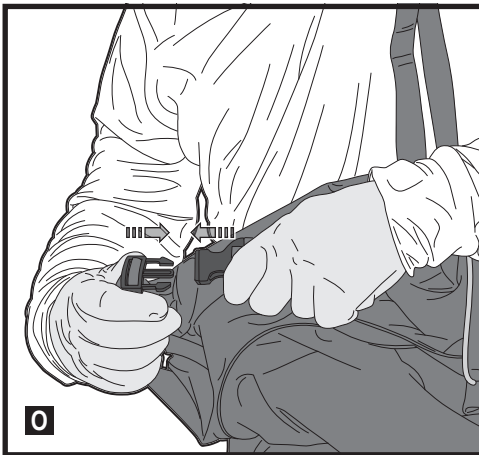
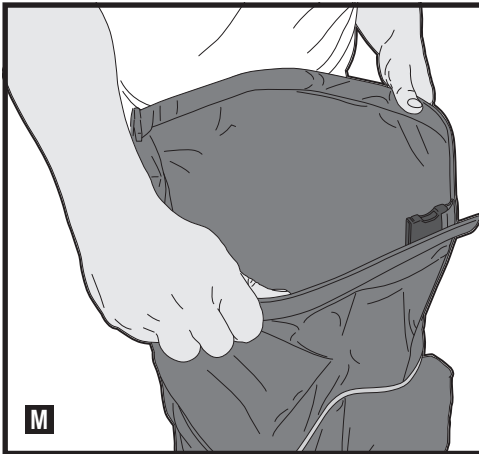
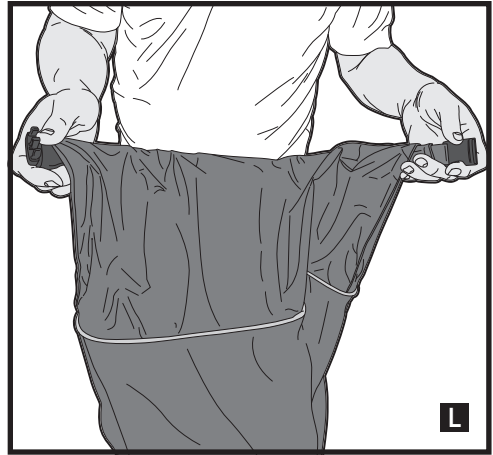
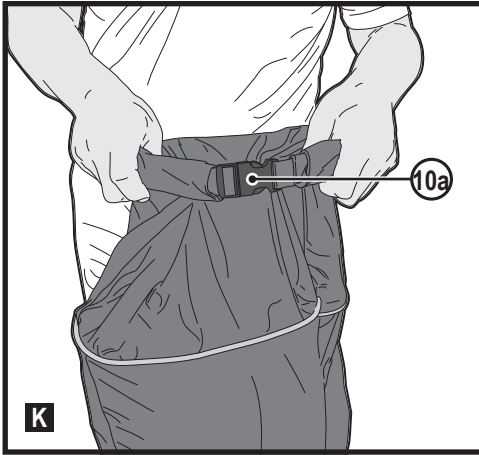
503913 - 35 RUS/UA
Перевод с оригинала инструкции

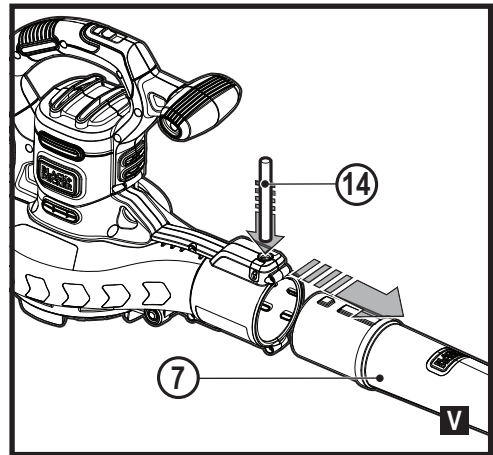
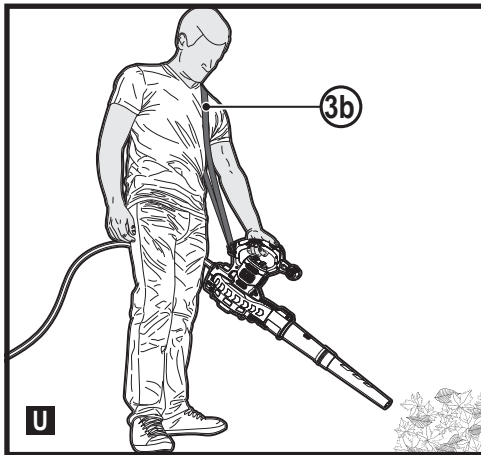
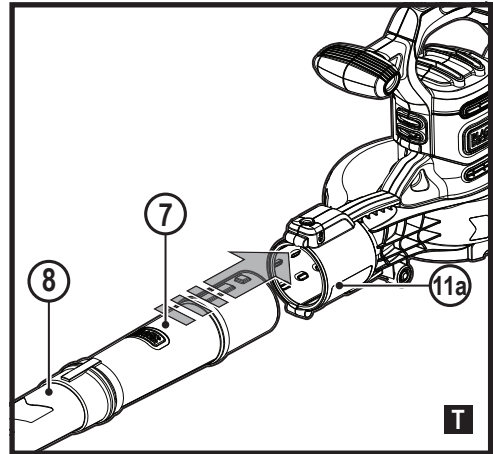
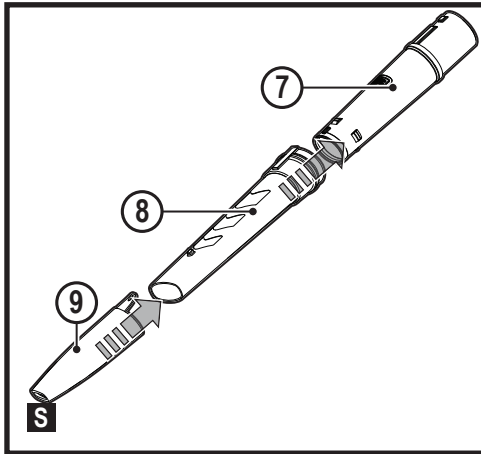
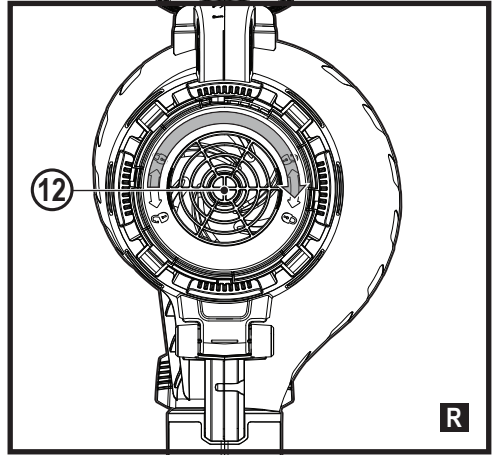
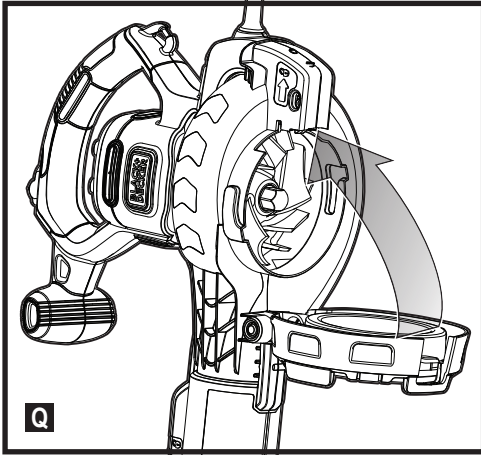
www.blackanddecker.eu

BEBLV301









Назначение

Ваш аккумуляторный садовый пылесос/воздуходув BLACK+DECKER™ BEBLV301 предназначен для уборки садового мусора. Данный инструмент предназначен только для бытового использования вне помещений.

Общие правила безопасности при работе с инструментом

Внимание! При использовании инструментов с питанием от сети/аккумулятора соблюдение правил по технике безопасности и следование данным инструкциям позволит снизить вероятность возникновения пожара, поражения электрическим током, получения травм и повреждения личного имущества.

- ◆ Перед использованием инструмента внимательно прочтите данное руководство по эксплуатации. Изучите все средства управления инструментом и используйте его по назначению. Назначение инструмента описывается в данном руководстве по эксплуатации. Использование любых принадлежностей или приспособлений, а также выполнение данным

инструментом любых видов работ, не рекомендованных данным руководством по эксплуатации, может привести к несчастному случаю.

- ◆ Термин «Инструмент» во всех приведённых ниже указаниях относится к вашему сетевому (с кабелем) или аккумуляторному (беспроводному) инструменту. Сохраните все инструкции по безопасности и руководство по эксплуатации для их дальнейшего использования.

Сохраните все инструкции по безопасности и руководство по эксплуатации для их дальнейшего использования.

Использование инструмента

- ◆ **Всегда соблюдайте осторожность при работе с данным инструментом.**
- ◆ Содержите рабочее место в чистоте и обеспечьте хорошее освещение. Плохое освещение или беспорядок на рабочем месте может привести к несчастному случаю.

- ◆ Используйте данный инструмент только при дневном свете или при ярком искусственном освещении.
- ◆ Не используйте инструмент, если есть опасность возгорания или взрыва, например, вблизи легко воспламеняющихся жидкостей, газов или пыли.
- ◆ Не допускайте детей и любых лиц, не знакомых с данным правилами техники безопасности, к работе инструментом. Местное законодательство может ограничивать возраст оператора.
- ◆ Не позволяйте детям или животным находиться в рабочей зоне, дотрагиваться до инструмента или до электрического кабеля.
- ◆ Во время работы с инструментом не подпускайте близко детей, посторонних лиц или животных. Отвлечение внимания может вызвать у вас потерю контроля над рабочим процессом.

- ◆ Не используйте данный инструмент в качестве игрушки.
- ◆ Не погружайте инструмент в воду.
- ◆ Не пытайтесь разобрать инструмент. Внутри нет обслуживаемых пользователем деталей.

Личная безопасность

- ◆ При работе с инструментом будьте внимательны, следите за тем, что вы делаете, и руководствуйтесь здравым смыслом. Не используйте инструмент, если вы устали, а также находясь под действием алкоголя или понижающих реакцию лекарственных препаратов и других средств. Малейшая неосторожность при работе с инструментом может привести к серьёзной травме.
- ◆ Если требуется, используйте при работе средства индивидуальной защиты. Своевременное использование защитного снаряжения, а именно: защитных очков,

пылезащитной маски, ботинок на нескользящей подошве, защитного шлема или противошумовых наушников, значительно снизит риск получения травмы.

- ◆ Не допускайте непреднамеренного запуска. Перед тем, как подключить инструмент к сети и/или вставить аккумулятор, поднять или перенести инструмент, убедитесь, что выключатель находится в положении «выключено». Не переносите инструмент с нажатым пусковым выключателем и не подключайте к сетевой розетке инструмент, выключатель которого установлен в положение «включено», это может привести к несчастному случаю.
- ◆ Работайте в устойчивой позе. Всегда твёрдо стойте на ногах, сохраняя равновесие. Это позволит вам не потерять контроль при работе инструментом в непредвиденной ситуации.

- ◆ Одевайтесь соответствующим образом. Во время работы не надевайте свободную одежду или украшения. Следите за тем, чтобы ваши волосы, одежда или перчатки находились в постоянном отдалении от движущихся частей инструмента. Свободная одежда, украшения или длинные волосы могут попасть в движущиеся части инструмента.

Использование инструмента и технический уход

- ◆ Перед вводом в эксплуатацию инструмента проверяйте его на наличие повреждённых или неисправных деталей. Убедитесь в отсутствии поломанных деталей, повреждённых выключателей и прочих дефектов, способных повлиять на работу инструмента.
- ◆ Не используйте инструмент, если его выключатель не устанавливается в положение включения или выключения. Любой инструмент с неисправным выключателем представляет опасность и подлежит ремонту.

- ◆ Отключайте инструмент от сетевой розетки и/или извлекайте аккумулятор перед регулировкой, заменой принадлежностей или при хранении инструмента. Такие меры предосторожности снижают риск случайного включения инструмента.
- ◆ Следите за остротой заточки и чистотой режущих принадлежностей, если таковые имеются. Принадлежности с острыми кромками позволяют избежать заклинивания и делают работу менее утомительной.
- ◆ Не используйте инструмент, если повреждена или неисправна какая-либо его деталь.
- ◆ Ремонтируйте или заменяйте повреждённые или неисправные детали только в авторизованном сервисном центре.
- ◆ Ни в коем случае не снимайте и не заменяйте детали, за исключением деталей, указанных в данном руководстве по эксплуатации.

Электробезопасность

- ◆ Вилка кабеля инструмента должна соответствовать штепсельной розетке. Ни в коем случае не видоизменяйте вилку электрического кабеля. Не используйте соединительные штепсели-переходники, если в силовом кабеле инструмента есть провод заземления. Использование оригинальной вилки кабеля и соответствующей ей штепсельной розетки уменьшает риск поражения электрическим током.
- ◆ Не используйте инструмент под дождём или во влажной среде. Попадание воды в инструмент увеличивает риск поражения электрическим током.
- ◆ Бережно обращайтесь с электрическим кабелем. Ни в коем случае не используйте кабель для переноски инструмента или для вытягивания его вилки из штепсельной розетки.

- ◆ Не подвергайте электрический кабель воздействию высоких температур и смазочных веществ; держите его в стороне от острых кромок и движущихся частей. Повреждённый или запутанный кабель увеличивает риск поражения электрическим током.
- ◆ При работе инструментом на открытом воздухе используйте удлинительный кабель, предназначенный для наружных работ. Использование кабеля, пригодного для работы на открытом воздухе, снижает риск поражения электрическим током.
- ◆ При необходимости работы инструментом во влажной среде используйте источник питания, оборудованный устройством защитного отключения (УЗО). Использование УЗО снижает риск поражения электрическим током.

После использования

- ◆ Храните не используемый инструмент в сухом, хорошо вентилируемом месте, недоступном для детей.
- ◆ Дети не должны иметь доступ к убранному на хранение инструментам.
- ◆ Во время хранения или перевозки инструмента в автомобиле, помещайте его в багажник или закрепляйте, чтобы исключить его перемещение при резком изменении скорости или направления движения.

Техническое обслуживание

- ◆ Ремонт вашего инструмента должен производиться только квалифицированными специалистами с использованием идентичных запасных частей. Это обеспечит безопасность вашего инструмента в дальнейшей эксплуатации.

Дополнительные правила безопасности при работе с садовыми пылесосами

Назначение инструмента описывается в данном руководстве по эксплуатации. Использование любых принадлежностей или приспособлений, а также выполнение данным инструментом любых видов работ, не рекомендованных данным руководством по эксплуатации, может привести к несчастному случаю и/или повреждению личного имущества.

- ◆ Для защиты щиколоток и ступней при работе инструментом всегда надевайте прочную закрытую обувь и длинные брюки.
- ◆ Никогда не используйте пылесос в режиме всасывания без установленных всасывающих труб и мешка для сбора мусора.
- ◆ Всегда выключайте инструмент, дожидаясь полной остановки встроенного измельчителя и вынимайте вилку кабеля из розетки электросети:
- ◆ При смене режима сдува на режим всасывания мусора.
- ◆ Если электрический кабель запутан или повреждён.
- ◆ Если вы оставляете инструмент без присмотра.
- ◆ Перед прочисткой засорений.
- ◆ При необходимости проведения осмотра, настройки, чистки или устранения неисправностей в вашем инструменте.
- ◆ Если инструмент при запуске начинает сильно вибрировать.
- ◆ Во время работы садовым пылесосом никогда не подносите выпускное или всасывное отверстие инструмента близко к глазам или ушам.
- ◆ Никогда не сметайте мусор в направлении стоящих рядом людей.
- ◆ Не используйте инструмент во время дождя и не оставляйте его на открытом воздухе под дождём.
- ◆ Не ходите по посыпанным гравием дорожкам с включённым инструментом, работающим в режиме всасывания/сдува мусора.

- ◆ Всегда передвигайтесь спокойно, не бегите.
- ◆ Никогда не кладите включённый инструмент на поверхность, посыпанную гравием.
- ◆ Всегда сохраняйте устойчивость, особенно при работе на склонах.
- ◆ Всегда твёрдо стойте на ногах, сохраняя равновесие.
- ◆ Не собирайте инструментом вещества и предметы, которые могут быть загрязнены огнеопасными или горючими жидкостями, например, бензином, и не используйте инструмент в местах их возможного присутствия.
- ◆ Не вставляйте никакие предметы в отверстия инструмента. Никогда не используйте инструмент, если отверстия заблокированы – регулярно очищайте их от волос, пуха, пыли и пр. мусора, который может уменьшить интенсивность потока воздуха.

Внимание! Всегда используйте инструмент так, как описано

в данном руководстве по эксплуатации.

Данный инструмент разработан для использования в вертикальном положении. Использование инструмента иным способом может привести к получению травмы. Никогда не включайте инструмент, лежащий на боку или в перевернутом положении.

- ◆ Оператор или пользователь несёт ответственность за нанесение травм или риски, которые могут возникнуть в отношении других лиц или их имущества.
- ◆ Не переносите инструмент за электрический кабель.
- ◆ Всегда следите, чтобы электрический кабель находился вдали от инструмента.

Внимание! В случае повреждения кабеля во время работы, немедленно извлеките его вилку из штепсельной розетки.

Не прикасайтесь к кабелю, пока он не будет отсоединён от электросети.

- ◆ Не используйте растворители или чистящие средства для чистки вашего инструмента. Для удаления травы и грязи используйте тупоносый скребок.
- ◆ Регулярно проверяйте мешок для сбора мусора на наличие признаков износа и повреждений.
- ◆ Замену измельчителя можно произвести в авторизованном сервисном центре BLACK+DECKER. Используйте запасные детали и устройства, рекомендованные BLACK+DECKER.
- ◆ Обеспечивайте безопасные условия работы, надёжно затягивая все гайки, болты и винты.

Безопасность посторонних лиц

- ◆ Данный инструмент может использоваться детьми старше 8-ми лет и людьми со сниженными физическими, сенсорными и умственными способностями или не имеющими необходимого

опыта или навыка, если они выполняют работу под присмотром или получили инструкции относительно безопасной работы с этим инструментом и осознают наличие потенциальной опасности при его использовании. Не позволяйте детям играть с инструментом. Не позволяйте детям производить чистку и техническое обслуживание инструмента без присмотра.

- ◆ Не позволяйте детям играть с инструментом.

Электробезопасность



Данный инструмент защищён двойной изоляцией, что исключает потребность в заземляющем проводе.

Следите за напряжением электрической сети, оно должно соответствовать величине, обозначенной на информационной табличке инструмента.

- ◆ Во избежание несчастного случая замена повреждённого

кабеля питания должна производиться только на заводе-изготовителе или в авторизованном сервисном центре BLACK+DECKER.

- ◆ Электробезопасность может быть повышена при использовании высококачественного 30 мА устройства защитного отключения (УЗО).

Использование удлинительного кабеля

Всегда используйте удлинительные кабели установленного образца, соответствующие входной мощности данного электроинструмента (см. раздел «Технические характеристики»). Удлинительный кабель должен быть пригоден для использования на открытом воздухе и иметь соответствующую маркировку. Использование удлинительного кабеля HO5V V-F длиной до 30 м и диаметром в поперечном сечении 1,5 мм² не снизит производительность электроинструмента. Перед

использованием проверьте удлинительный кабель на наличие признаков повреждения, старения и износа. В случае обнаружения повреждений удлинительный кабель подлежит замене. При использовании кабельного барабана, всегда полностью разматывайте кабель.

Остаточные риски

При работе данным инструментом возможно возникновение дополнительных остаточных рисков, которые не вошли в описанные здесь правила техники безопасности. Эти риски могут возникнуть при неправильном или продолжительном использовании изделия и т.п. Несмотря на соблюдение соответствующих инструкций по технике безопасности и использование предохранительных устройств, некоторые остаточные риски невозможно полностью исключить. К ним относятся:

- ◆ Травмы в результате касания вращающихся/двигающихся частей инструмента.

- ◆ Риск получения травмы во время смены деталей или насадок.
- ◆ Риск получения травмы, связанный с продолжительным использованием инструмента. При использовании инструмента в течение продолжительного периода времени делайте регулярные перерывы в работе.
- ◆ Ухудшение слуха.
- ◆ Ущерб здоровью в результате вдыхания пыли в процессе работы с инструментом (например, при обработке древесины, в особенности, дуба, бука и ДВП.).

Вибрация

Значения уровня вибрации, указанные в технических характеристиках инструмента и декларации соответствия, были измерены в соответствии со стандартным методом определения вибрационного воздействия согласно EN50636 и могут использоваться при сравнении характеристик различных инструментов. Приведённые значения

уровня вибрации могут также использоваться для предварительной оценки величины вибрационного воздействия.

Внимание! Значения вибрационного воздействия при работе с электроинструментом зависят от вида работ, выполняемых данным инструментом, и могут отличаться от заявленных значений. Уровень вибрации может превышать заявленное значение.

При оценке степени вибрационного воздействия для определения необходимых защитных мер (2002/44/ЕС) для людей, использующих в процессе работы электроинструменты, необходимо принимать во внимание действительные условия использования электроинструмента, учитывая все составляющие рабочего цикла, в том числе время, когда инструмент находится в выключенном состоянии, и время, когда он работает без нагрузки, а также время его запуска и отключения.

Маркировка инструмента

Наравне с кодом даты на инструменте имеются следующие знаки.



Внимание! Перед работой прочтите полностью данное руководство по эксплуатации.



При работе с данным инструментом наденьте защитные очки или маску.



При работе с инструментом используйте средства защиты органов слуха.



Не используйте инструмент под дождём или во влажной среде и не оставляйте его на открытом воздухе под дождём.



Выключение: перед чисткой или проведением технического обслуживания вынимайте вилку кабеля из розетки электросети.



Если кабель повреждён или запутан, выньте вилку сетевого кабеля из розетки.



Остерегайтесь разлетающихся предметов.



Держите посторонних лиц на безопасном расстоянии.



Гарантированная акустическая мощность в соответствии с Директивой 2000/14/ЕС.

Составные части

Ваш инструмент может содержать все или некоторые из перечисленных ниже составных частей:

1. Клавиша пускового выключателя – переключение скоростей
2. Передняя рукоятка
3. Регулируемая задняя рукоятка
- 3a. Отпирающая кнопка регулируемой задней рукоятки
- 3b. Дополнительный ремень
4. Силовой блок
5. Верхняя всасывающая труба
6. Нижняя всасывающая труба
- 6a. Насадка-грабли
7. Верхняя воздуходувная труба
8. Нижняя воздуходувная труба
9. Насадка-концентратор
10. Мешок для сбора мусора
11. Заплечный мешок для сбора мусора

Использование инструмента

Внимание! При работе пылесоса в режиме сдува или всасывания мусора всегда надевайте защитные очки. При работе в условиях повышенной запылённости рекомендуется также надевать пылезащитную маску.

Внимание! Перед проведением настройки, осмотра или технического обслуживания выключайте инструмент, дождитесь полной остановки измельчителя и вынимайте вилку кабеля из розетки электросети.

Сборка



Внимание! Перед началом сборки убедитесь, что инструмент выключен и отсоединён от электросети.



Внимание! При работе с садовым пылесосом всегда надевайте защитные перчатки.

Сборка всасывающей трубы (Рис. А)

Перед использованием инструмента обе части всасывающей трубы должны быть соединены.

Внимание! Не используйте инструмент, если всасывающие трубы разъединены.

- ♦ Для облегчения процесса сборки протрите место соединения труб мыльным раствором.
- ♦ Расположите друг напротив друга прорези (5а) и язычки (6а) на верхней (5) и нижней (6) всасывающей трубе.
- ♦ Вдвигайте нижнюю всасывающую трубу (6) в верхнюю всасывающую трубу (5), пока они не соединятся со щелчком.

Внимание! Не разбирайте соединённые трубы.

Режим всасывания мусора (Рис. В, С, D, E, F, G, H, I, J, K, L, M, N, O, P, Q, R)

- ♦ Поверните узел ограждения измельчителя против часовой стрелки (Рис. В).
- ♦ Вставьте стержень (14) (входит в комплект поставки) в опирающее отверстие (13) ограждения измельчителя и надавите на него, потянув вверх, опирая ограждение измельчителя (12), как показано на Рисунке С.
- ♦ Откиньте узел ограждения измельчителя (12) вперёд, как показано на Рисунке D.
- ♦ Вставьте в углубление в силовом блоке (4) собранную всасывающую трубу (5), как показано на Рисунке E.
- ♦ Поверните собранную всасывающую трубу по часовой стрелке, чтобы байонетный замок зафиксировался на месте, как показано на Рисунке E.
- ♦ Вставьте соединитель заплочного мешка для сбора мусора (11) в приёмное гнездо (11а) в силовом блоке, как показано на Рисунке F.
- ♦ Наденьте ляжки мешка для сбора мусора (10) на плечи (Рис. G) – ляжки будут поддерживать дополнительный вес по мере заполнения мешка.

Установка и снятие насадки-граблей (Рис. H)

- ♦ Расположите насадку-грабли (6а) над креплением (6с) в концевой части нижней воздухопроводной трубы (6).
- ♦ Крепко прижмите насадку-грабли (6а) к креплению (6с) и надвиньте на крепление, пока насадка не защёлкнется на месте.
- ♦ Чтобы снять насадку-грабли, поднимите опирающую часть (6b) и сдвиньте насадку-грабли (6а) с крепления (6с).

Регулировка положения задней рукоятки (Рис. I)

- ♦ Для обеспечения оптимального баланса и комфорта при использовании положения задней рукоятки (3) можно отрегулировать.
- ♦ Нажмите на опирающую кнопку (3а), расположенную с левой стороны задней рукоятки.
- ♦ Поверните заднюю рукоятку (3) и установите её в необходимое положение.
- ♦ Отпустите опирающую кнопку (3а).

Внимание! Следите, чтобы зубчики на кнопке полностью вошли в пазы на рукоятке. Проверьте, что рукоятка надёжно закреплена.

Держите трубу над собранными листьями/мусором.

- ♦ Включите инструмент, переведя пусковой выключатель (1) вперёд (вставка на Рис. J) и направляйте его плавным движением; мусор/листья будут всосаны в трубу, измельчены и сброшены в мешок (10) (Рис. J).
- ♦ По мере заполнения мешка сила всасывания будет снижаться; выключите инструмент и выньте вилку кабеля из розетки электросети.
- ♦ Расстегните застёжку (10а) на задней стороне заплочного мешка для сбора мусора (Рис. K).
- ♦ Разверните заднюю сторону мешка для сбора мусора (Рис. L).
- ♦ Откройте заднюю часть мешка для сбора мусора (Рис. M) и опорожните его содержимое.
- ♦ Чтобы закрыть мешок для сбора мусора, соедините вместе гибкие стержни и сверните мешок 2-3 раза (Рис. N).
- ♦ Застегните застёжку (10а), как показано на Рисунке O.

Внимание! Никогда не отсоединяйте мешок для сбора мусора, не выключив инструмент и не отключив его от электросети.

Примечание: Если сила всасывания снизилась, но мешок не заполнен, возможно, всасывающая труба забита мусором. Прежде чем продолжить работу, выключите пылесос, отключите его от электросети и прочистите трубу.

- ♦ Завершив работу, поверните собранную всасывающую трубу против часовой стрелки, чтобы разблокировать байонетный замок. Вставьте

стержень (14) в отпирающее отверстие (13) ограждения измельчителя и надавите на него, потянув вверх, освобождая собранную всасывающую трубу. Снимите собранную всасывающую трубу с силового блока, как показано на Рисунке Р.

- ◆ Установите на место узел ограждения измельчителя, как показано на Рисунке Q.
- ◆ Поверните узел ограждения измельчителя по часовой стрелке, как показано на Рисунке R.

Режим сдува мусора (Рис. S, T, U, V)

- ◆ Соедините верхнюю воздуходушную трубу (7) с нижней воздуходушнóй трубой (8) и установите насадку-концентратор (9), как показано на Рисунке S.
- ◆ Вдвиньте собранную воздуходушную трубу во всасывающее отверстие (11а), пока затвор надёжно не зафиксирует воздуходушную трубу, как показано на Рисунке T.

Внимание! Никогда не работайте в режиме сдува мусора без надёжно установленной на месте воздуходушнóй трубы.

- ◆ Держа воздуходушную трубу на расстоянии приблизительно 180 мм от земли, включите инструмент и, покачивая им плавным движением из стороны в сторону, медленно двигайтесь вперед, собирая мусор/листья перед собой (Рис. U).
- ◆ Собрав мусор/листья в кучу, вы можете снять собранную воздуходушную трубу, вставив стержень (14) в отверстие в силовом блоке и надавив вниз, открывая замок, как показано на Рисунке V.
- ◆ Теперь вы можете перевести инструмент в режим всасывания мусора и собрать мусор.

Возможные неисправности и способы их устранения

Проблема	Возможное решение
Инструмент не работает	Проверьте подключение к электросети.
	Проверьте правильность подсоединения воздуходушнóй/ всасывающей трубы к силовому блоку.
	Если перегорел предохранитель, немедленно отключитесь от электросети и проконсультируйтесь в ближайшем авторизованном сервисном центре BLACK+DECKER.

Слабое всасывание/ пронзительный звук	Выключите пылесос и отключите его от электросети; мусор выпадет из трубы.
	Снимите и опорожните мешок для сбора мусора.
	Проверьте, чтобы выпускное и всасывающее отверстия всасывающей трубы были чистыми. Удалите мусор из измельчителя.
	Если слабое всасывание продолжается, немедленно отключитесь от электросети и проконсультируйтесь в ближайшем авторизованном сервисном центре BLACK+DECKER.

Техническое обслуживание

Ваш инструмент BLACK+DECKER рассчитан на работу в течение продолжительного времени при минимальном техническом обслуживании.

Срок службы и надёжность использования увеличивается при правильном уходе и регулярной чистке.

- ◆ Следите за тем, чтобы инструмент оставался сухим и чистым.
- ◆ Удаляйте застрявшие листья из всасывающей трубы.
- ◆ Регулярно очищайте вентиляционные отверстия чистой сухой щёткой.
- ◆ Регулярно чистите мешок для сбора мусора. Опорожняйте и чистите мешок после каждого использования пылесоса.
- ◆ Для чистки инструмента используйте только слабый мыльный раствор и влажную ткань. Не допускайте попадания какой-либо жидкости внутрь инструмента и ни в коем случае не погружайте какую-либо часть инструмента в жидкость. Не используйте абразивные чистящие средства, а также чистящие средства на основе растворителей.
- ◆ В данном инструменте использованы самосмазывающиеся подшипники, поэтому дополнительная смазка не требуется.

Защита окружающей среды



Раздельный сбор. Инструменты и аккумуляторы, помеченные данным символом, нельзя утилизировать вместе с обычными бытовыми отходами.

Инструменты и аккумуляторы содержат материалы, которые могут быть восстановлены или переработаны в целях сокращения спроса на сырьё.

Утилизируйте электрические продукты и аккумуляторы в соответствии с местными положениями. Для получения дополнительной информации посетите наш сайт www.2helpU.com

Технические характеристики

		BEBLV301
Входное напряжение	В перем. тока	230
Потребляемая мощность	Вт	3000
Ёмкость	л	72
Вес (воздуходув)	кг	3,6
Вес (пылесос)	кг	4,4

Уровень звукового давления в соответствии с EN 50636-2-100

уровень звукового давления с позиции оператора: (L_{pA}) 90,0 дБ(А), погрешность (К) 1,2 дБ(А)
 Уровень акустической мощности (L_{wA}) 102,5 дБ(А), погрешность (К) 1,1 дБ(А)

Сумма величин вибрации (сумма векторов по трём осям), измеренных в соответствии со стандартом EN 50636-2-100

Вибрация (a_h) 2,5 м/с², погрешность (К) 1,5 м/с²

Декларация соответствия ЕС ДИРЕКТИВА ПО МЕХАНИЧЕСКОМУ ОБОРУДОВАНИЮ ДИРЕКТИВА ПО ШУМАМ, ПРОИЗВОДИМЫМ ВНЕ ПОМЕЩЕНИЙ



BEBLV301 – Садовый пылесос/воздуходув

Black & Decker заявляет, что продукты, обозначенные в разделе «Технические характеристики», полностью соответствуют стандартам: 2006/42/EC, EN60335-1:2012+A11:2014; EN50636-2-100:2014

2000/14/EC, Садовый пылесос/воздуходув, Приложение V
 DEKRA Quality B.V., Utrechtseweg 310, 6802 ED Arnhem, The Netherlands

Идентификационный Номер Уполномоченного Органа: 0344

Уровень акустической мощности, измеренный в соответствии с 2000/14/EC (Статья 13, Приложение III):
 Измеренная акустическая мощность: L_{wA} : 102,5 дБ(А);
 $K = 1,1$ дБ(А)

Гарантированная акустическая мощность: L_{wA} : 104 дБ(А)

Данные продукты также соответствуют Директивам 2014/30/EU и 2011/65/EU. За дополнительной информацией обращайтесь по указанному ниже адресу или по адресу, указанному на последней странице руководства.

Нижеподписавшееся лицо полностью отвечает за соответствие технических данных и делает это заявление от имени фирмы Black & Decker.

R. Laverick

Директор по инженерным разработкам
 Black & Decker Europe, 210 Bath Road, Slough,
 Berkshire, SL1 3YD
 United Kingdom
 16/10/2018



Приложение к руководству по эксплуатации электрооборудования для определения месяца производства по номеру текущей календарной недели года

Электрооборудование торговых марок "Dewalt", "Stanley", "Stanley FatMAX", "BLACK+DECKER".

Директивы 2014/30/EU ЕВРОПЕЙСКОГО ПАРЛАМЕНТА И СОВЕТА от 26 февраля 2014 г. "О гармонизации законодательства Государств-членов ЕС в области электромагнитной совместимости", 2006/42/ЕС ЕВРОПЕЙСКОГО ПАРЛАМЕНТА И СОВЕТА от 17 мая 2006 г. "О машинах и оборудовании"; 2014/35/EU ЕВРОПЕЙСКОГО ПАРЛАМЕНТА И СОВЕТА от 26 февраля 2014 г. "О гармонизации законодательства государств-членов в области размещения на рынке электрооборудования, предназначенного для использования в определенных пределах напряжения". Серийный выпуск.

ТОВАР СЕРТИФИЦИРОВАН

Орган по сертификации "РОСТЕСТ- Москва",
Адрес: 119049, г. Москва, улица Житная, д. 14, стр. 1; 117418, Москва, Нахимовский просп., 31 (фактический),
Телефон: (499) 1292311, (495) 6682893, Факс: (495) 6682893,
E-mail: office@rostest.ru
Изготовитель: Изготовитель: Блэк энд Деккер Холдингс ГмБХ,
Германия, 65510, Идштайн, ул. Блэк энд Деккер, 40,
тел. +496126212790.

Уполномоченное изготовителем юр.лицо:

ООО "Стэнли Блэк энд Деккер", 117485, город Москва, улица Обручева, дом 30/1, строение 2
Телефон: + 7 (495) 258-3981, факс: + 7 (495) 258-3984,
E-mail: inbox@dewalt.com
Сведения о импортере указаны в сопроводительной документации и/или на упаковке

Хранение.

Необходимо хранить в сухом месте, вдали от источников повышенных температур и воздействия солнечных лучей. При хранении необходимо избегать резкого перепада температур. Хранение без упаковки не допускается

Срок службы.

Срок службы изделия составляет 5 лет. Не рекомендуется к эксплуатации по истечении 5 лет хранения с даты изготовления без предварительной проверки.

Дата изготовления (код даты) указана на корпусе инструмента/продукции.

Код даты, который также включает год изготовления, отштампован на поверхности корпуса изделия.

Пример:

2014 46 XX, где 2014 –год изготовления, 46-неделя изготовления. Определить месяц изготовления по указанной неделе изготовления можно согласно приведенной ниже таблице.

Транспортировка.

Категорически не допускается падение и любые механические воздействия на упаковку при транспортировке. При разгрузке/погрузке не допускается использование любого вида техники, работающей по принципу зажима упаковки.

Перечень критических отказов, возможные ошибочные действия персонала.

Не допускается эксплуатация изделия:

- При появлении дыма из корпуса изделия
- При поврежденном и/или оголенном сетевом кабеле
- При повреждении корпуса изделия, защитного кожуха, рукоятки
- При попадании жидкости в корпус
- При возникновении сильной вибрации
- При возникновении сильного искрения внутри корпуса

Критерии предельных состояний.

- При поврежденном и/или оголенном сетевом кабеле
- При повреждении корпуса изделия

Месяц	Январь	Февраль	Март	Апрель	Май	Июнь	Июль	Август	Сентябрь	Октябрь	Ноябрь	Декабрь	Год производства
Неделя	1	5	9	14	18	23	27	31	36	40	44	49	2018
	2	6	10	15	19	24	28	32	37	41	45	50	
	3	7	11	16	20	25	29	33	38	42	46	51	
	4	8	12	17	21	26	30	34	39	43	47	52	
			13		22			35			48		
Неделя	1	6	10	14	18	23	27	31	36	40	45	49	2019
	2	7	11	15	19	24	28	32	37	41	46	50	
	3	8	12	16	20	25	29	33	38	42	47	51	
	4	9	13	17	21	26	30	34	39	43	48	52	
	5				22			35		44			
Неделя	1	6	10	14	19	23	27	32	36	40	45	49	2020
	2	7	11	15	20	24	28	33	37	41	46	50	
	3	8	12	16	21	25	29	34	38	42	47	51	
	4	9	13	17	22	26	30	35	39	43	48	52	
	5			18			31			44			
Неделя	2	6	10	14	19	23	27	32	36	41	45	49	2021
	3	7	11	15	20	24	28	33	37	42	46	50	
	4	8	12	16	21	25	29	34	38	43	47	51	
	5	9	13	17	22	26	30	35	39	44	48	52	
				18			31		40			1	
Неделя	2	6	10	15	19	23	28	32	36	41	45	49	2022
	3	7	11	16	20	24	29	33	37	42	46	50	
	4	8	12	17	21	25	30	34	38	43	47	51	
	5	9	13	18	22	26	31	35	39	44	48	52	
			14		27			40			1		



**BLACK+
DECKER**

**2 ГОДА
ГАРАНТИИ**

ГАРАНТИЙНЫЕ УСЛОВИЯ

Уважаемый покупатель!

1. Поздравляем Вас с покупкой высококачественного изделия BLACK+DECKER и выражаем признательность за Ваш выбор.
2. При покупке изделия требуйте проверки его комплектности и исправности в Вашем присутствии. В комплекте с инструментом должна быть инструкция по эксплуатации и гарантийные условия производителя на русском языке. Сохраняйте на весь срок гарантии Ваш документ, удостоверяющий факт покупки изделия. Убедитесь, что в чеке указаны: фискальный номер чека, модель/наименование изделия, дата продажи и название торговой организации.
3. Во избежание недоразумений убедительно просим Вас перед началом работы с изделием внимательно ознакомиться с инструкцией по его эксплуатации. Правовой основой настоящих гарантийных условий является действующее Законодательство. Гарантийный срок на данное изделие составляет 24 месяца и исчисляется со дня продажи. В случае устранения недостатков изделия гарантийный срок продлевается на период его нахождения в ремонте. Срок службы изделия составляет 5 лет со дня продажи.
4. В случае возникновения каких-либо проблем в процессе эксплуатации изделия рекомендуем Вам обращаться только в уполномоченные сервисные центры BLACK+DECKER, адреса и телефоны которых Вы сможете найти на сайте www.2helpU.com или узнать в магазине. Наши сервисные станции это не только квалифицированный ремонт, но и широкий ассортимент запчастей и принадлежностей.
5. Производитель рекомендует проводить периодическую проверку и техническое обслуживание изделия в уполномоченных сервисных центрах.
6. Наши гарантийные обязательства распространяются только на неисправности, выявленные в течение гарантийного срока и вызванные дефектами материалов или сборки изделия.
7. **Гарантийные условия не распространяются на неисправности изделия, возникшие в результате:**
 - 7.1. Несоблюдения пользователем предписаний инструкции по эксплуатации изделия, применения изделия не по назначению, неправильного хранения, использования принадлежностей, расходных материалов и запчастей, не предусмотренных производителем.
 - 7.2. Механического повреждения (сколы, трещины и разрушения) внутренних и внешних деталей изделия, основных и вспомогательных



ОБЯЗАТЕЛЬНО СОХРАНЯЙТЕ КАССОВЫЙ ЧЕК

рукояток, сетевого электрического кабеля, вызванного внешним ударным или любым иным воздействием.

- 7.3. Попадания в вентиляционные отверстия и проникновение внутрь изделия посторонних предметов, материалов или веществ, не являющихся отходами, сопровождающим применение изделия по назначению, такими как: стружка, опилки, песок, и пр.
- 7.4. Воздействий на изделие неблагоприятных атмосферных и иных внешних факторов, таких как дождь, снег, повышенная влажность, нагрев, агрессивные среды, несоответствие параметров питающей электросети, указанных на инструменте.
- 7.5. Стихийного бедствия. Повреждение или утрата изделия, связанное с непредвиденными бедствиями, стихийными явлениями, в том числе вследствие действия непреодолимой силы (пожар, молния, потоп и другие природные явления), а также вследствие перепадов напряжения в электросети и другими причинами, которые находятся вне контроля производителя.

8. Гарантийные условия не распространяются:

- 8.1. На инструменты, подвергавшиеся вскрытию, ремонту или модификации вне уполномоченного сервисного центра.
- 8.2. На детали и узлы, имеющие следы естественного износа, такие как: приводные ремни и колеса, угольные щетки, смазка, подшипники, зубчатое зацепление редукторов, резиновые уплотнения, сальники, направляющие ролики, муфты сцепления, бойлки, толкатели, стволы, и т.п.
- 8.3. На сменные и расходные части: цанги, зажимные гайки и фланцы, фильтры, ножи, шлифовальные подошвы, цепи, звездочки, пильные шины, защитные кожухи, пилки, абразивы, пильные и абразивные диски, фрезы, сверла, буры и т.п.
- 8.4. На неисправности, возникшие в результате перегрузки инструмента (как механической, так и электрической), повлекшей выход из строя одновременно двух и более деталей и узлов, таких как ротора и статора, обеих обмоток статора, ведомой и ведущей шестерни редуктора или других узлов и деталей. К безусловным признакам перегрузки изделия относятся, помимо прочего: появление цветов побежалости, деформация или оплавление деталей и узлов изделия, потемнение или обугливание изоляции проводов электродвигателя под воздействием высокой температуры.



Горячая линия

8-800-1000-876

Актуальную информацию об обслуживании в интересующем вас городе вы можете узнать на сайте service.blackanddecker.ru

- Список авторизованных сервисных центров
- Поиск ближайшего сервисного центра
- Руководство по эксплуатации
- Технические характеристики
- Список деталей и запасных частей
- Схема сборки инструмента

ГАРАНТИЙНОЕ ОБСЛУЖИВАНИЕ

С БЕСПЛАТНОЙ ДОСТАВКОЙ

Теперь вы можете сдать инструмент в сервис, даже если его нет в вашем городе.

Скачать/распечатать инструкцию с сайта

service.blackanddecker.ru



Отметки о проведении сервисного обслуживания

№1	№2	№3	№4
№ заказа	№ заказа	№ заказа	№ заказа
Дата поступления	Дата поступления	Дата поступления	Дата поступления
Дата ремонта	Дата ремонта	Дата ремонта	Дата ремонта
Печать и подпись сервисного центра	Печать и подпись сервисного центра	Печать и подпись сервисного центра	Печать и подпись сервисного центра



ПОДАРОК ЗА ОТЗЫВ*

- 1 Зарегистрируйся на my.blackanddecker.ru
- 2 Напиши отзыв о покупке
- 3 Получи подарок на выбор**



*Акция проводится на территории Российской Федерации. Подробные условия акции указаны на my.blackanddecker.ru

** Подарок может отличаться от изображенного, актуальный перечень см. на my.blackanddecker.ru