

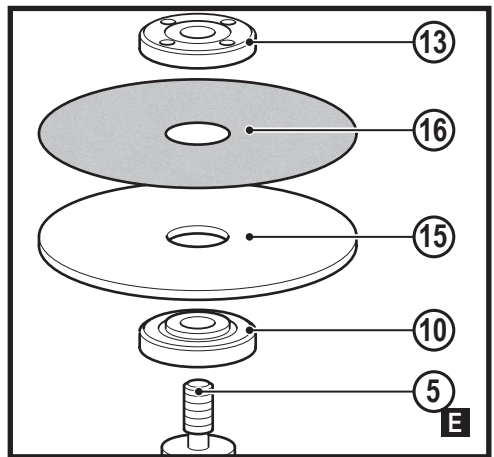
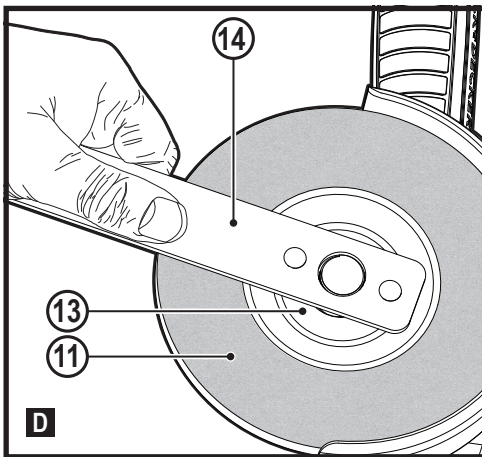
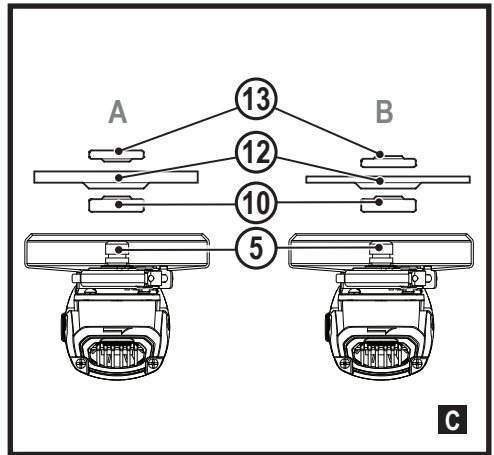
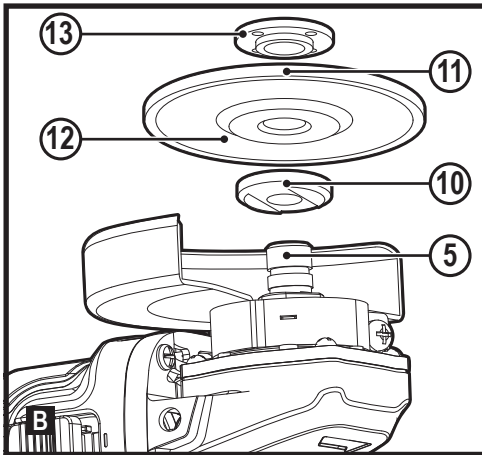
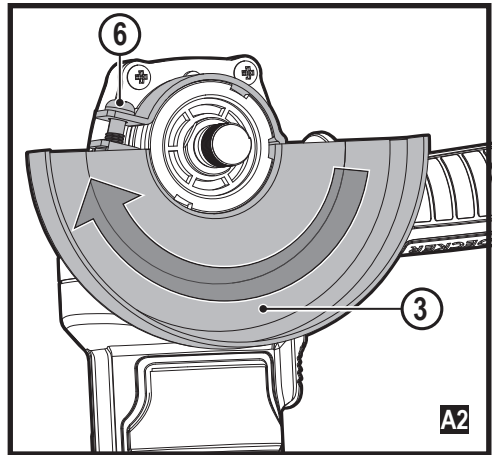
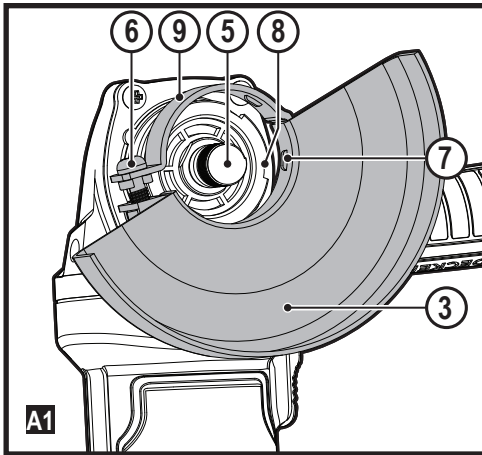
*A kéziszerszám iparszerű  
használatra nem ajánlott.*

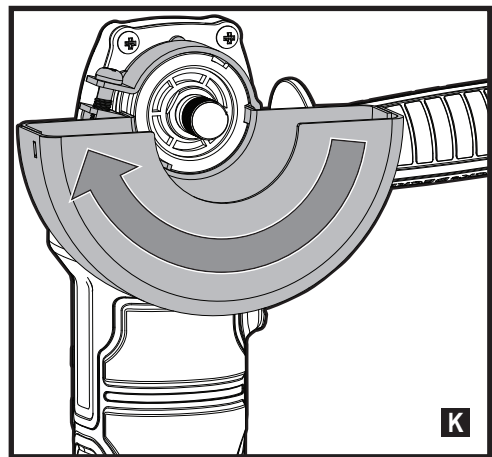
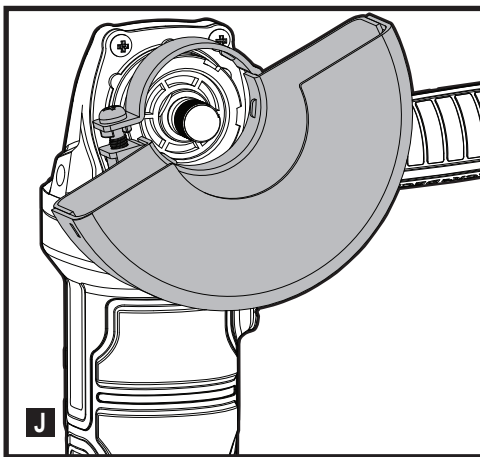
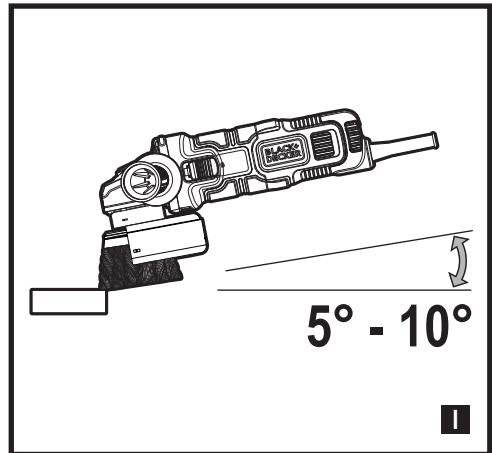
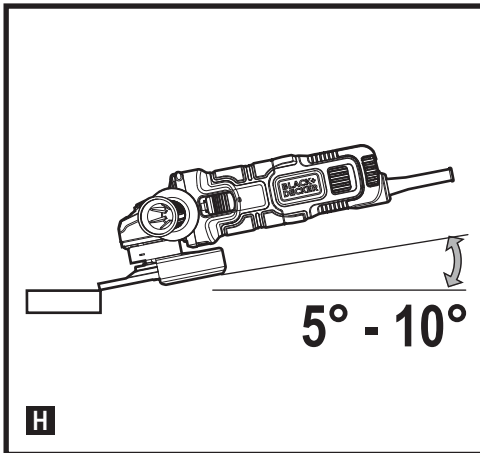
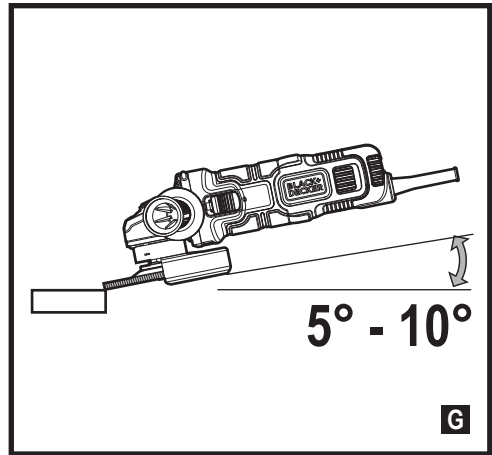
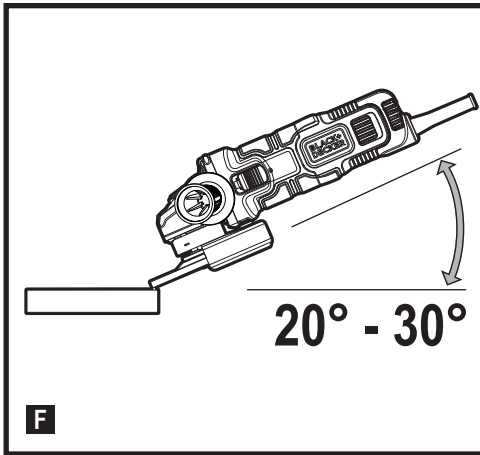
533227 - 59 H

Fordítás az eredeti kezelési útmutató alapján készült

[www.blackanddecker.eu](http://www.blackanddecker.eu)

**BEG010**





## Rendeltetészerű használat

Az Ön BLACK+DECKER BEG010 sarokcsiszolóját fém és falazat csiszolására és vágására terveztük a megfelelő vágó- és csiszolótárcsa használatával. Megfelelő védőburkolattal van felszerelve. Ez a szerszám ipari használatra nem alkalmas.

## Biztonsági útmutatások

### Általános biztonságtechnikai figyelmeztetések elektromos szerszámokhoz



**Figyelmeztetés! Olvasson el minden biztonsági figyelmeztetést és útmutatást.** Az alábbi figyelmeztetések és útmutatások figyelmen kívül hagyása áramütést, tüzet és/vagy súlyos személyi sérülést okozhat.

**Őrizze meg a figyelmeztetéseket és az útmutatót későbbi használatra.** Az „elektromos szerszám” kifejezés a figyelmeztetéseken az Ön által használt hálózati (vezetékes) vagy akkumulátoros (vezeték nélküli) elektromos szerszámot jelenti.

#### 1. A munkaterület biztonsága

- a. **A munkaterületet tartsa tisztán, és világítsa meg jól.** A rendetlen vagy sötét munkaterület vonzza a baleseteket.
- b. **Ne használja az elektromos szerszámokat robbanásveszélyes légtérben, például ahol gyúlékony folyadékok, gázok vagy por vannak jelen.** Elektromos szerszámok használatakor szikra keletkezhet, amely begyűjtheti a port vagy gázt.
- c. **A szerszám használata közben tartsa távol a gyerekeket és a nézelődőket.** Ha eltérlik a figyelmét, elveszítheti a szerszám feletti uralmát.

#### 2. Elektromos biztonság

- a. **Az elektromos szerszám csatlakozódugója a hálózati csatlakozóaljzat kialakításának megfelelő legyen. Soha, semmilyen módon ne alakítsa át a csatlakozódugót. Földelt elektromos szerszámokhoz ne használjon adapter dugaszt.** Eredeti (nem átalakított) csatlakozódugó és ahhoz illő konnektor használata mellett kisebb az áramütés veszélye.
- b. **Ügyeljen arra, hogy teste ne érintkezzék földelt felületekkel, például csővezetékekkel, radiátorral, tűzhellyel vagy hűtőszekrényel.** Ha a teste leföldelődik, nagyobb az áramütés veszélye.
- c. **Esőtől és egyéb nedvességtől óvja az elektromos szerszámokat.** Ha a víz kerül az elektromos szerszámba, nagyobb az áramütés veszélye.
- d. **Gondosan bánjon a kábellel. Az elektromos szerszámot soha ne a tápkábelnél fogva hordozza vagy húzza, a dugaszát pedig ne a kábelnél**

**fogva húzza ki a konnektorból. Óvja a kábelt hőtől, olajtól, éles szélektől és mozgó alkatrészekről.** Sérült vagy összetekeredett hálózati kábel használata mellett nagyobb az áramütés veszélye.

- e. **A szabadban kizárólag csak az arra alkalmas hosszabbító kábelt szabad használni.** Az mellett kisebb az áramütés veszélye.
  - f. **Ha az elektromos szerszám nedves helyen való használata elkerülhetetlen, az elektromos biztonság növelhető egy hibaáramvédő kapcsoló (RCD) előkapcsolásán keresztül.** RCD használata mellett kisebb az áramütés veszélye.
- ### 3. Személyes biztonság
- a. **Elektromos szerszám használata közben ne veszítse el éberségét, figyeljen mindig arra, amit tesz, a józan eszt használja. Ne dolgozzon a szerszámmal, ha fáradt, ha gyógyszer, alkohol hatása vagy gyógykezelés alatt áll.** Elektromos szerszám használata közben egy pillanatnyi figyelmetlenség is súlyos személyi sérülést okozhat.
  - b. **Használjon személyi védőfelszerelést. Mindig viseljen védőszemüveget.** A védőfelszerelések, például porvédő maszk, biztonsági csúszásmentes cipő, védősisak vagy hallásvédő csökkentik a személyi sérülés veszélyét.
  - c. **Gondoskodjon arról, hogy a szerszám ne indulhasson be véletlenül. Ellenőrizze, hogy az üzemi kapcsoló kikapcsolt állásban van-e, mielőtt a hálózatra és/ vagy akkumulátorra kapcsolja, a kezébe veszi vagy magával viszi a szerszámot.** Ha az elektromos szerszám hordozása közben az ujját a kapcsolón tartja, vagy bekapcsolt szerszámot helyez áram alá, balesetet okozhat.
  - d. **Mielőtt bekapcsolja az elektromos szerszámot, vegye le róla a szerelőkulcsot.** Forgó alkatrészeken felejtett kulcs a szerszám beindulásakor személyi sérülést okozhat.
  - e. **Ne nyúljon ki túlságosan messzire. Kerülje a rendellenes testtartást, és egyensúlyát soha ne veszítse el munkavégzés közben.** Így jobban irányíthatja a szerszámot, még váratlan helyzetekben is.
  - f. **Megfelelő öltözéket viseljen. Ne hordjon ékszert vagy laza ruházatot munkavégzés közben. Haját, ruházatát és kesztyűjét tartsa távol a mozgó alkatrészekről.** A laza öltözék, ékszerek vagy hosszú haj beakadhatnak a mozgó részekbe.
  - g. **Ha a szerszámon megtalálható a porszivási lehetőség, vagy a porzsák, úgy ügyeljen arra, hogy megfelelően csatlakoztassa és használja ezeket munka közben.** Porszivó berendezés használatával nagymértékben csökkenthetők a por okozta veszélyek.
- ### 4. Elektromos szerszámok használata és gondozása
- a. **Ne erőltesse az elektromos szerszámot. A célnak megfelelő elektromos szerszámot használja.**

A megfelelő szerszámmal jobban és biztonságosabban elvégezheti a munkát, ha a teljesítmény kategóriájának megfelelően használja.

- b. **Ne használja az elektromos szerszámot, ha a kapcsoló nem működőképes.** Bármely elektromos szerszám használata, amely nem irányítható megfelelően az üzemi kapcsolóval, nagyon veszélyes, ezért azonnal meg kell javíttatni a kapcsolót, ha sérült vagy nem működőképes.
  - c. **Mielőtt beállítást végez vagy változtat, vagy tartozékok cserél a szerszámon, illetve mielőtt eltávolítja, húzza ki a dugaszát a konnektorból és/vagy válassza le az akkumulátorról.** Ezekkel a megelőző biztonságtechnikai intézkedésekkel csökkenti a szerszám véletlen beindulásának veszélyét.
  - d. **A használaton kívüli elektromos szerszámot olyan helyen tárolja, ahol gyermekek nem férhetnek hozzá; és ne engedje, hogy olyan személyek használják, akik nem ismerik a szerszámot vagy ezeket az útmutatásokat.** Az elektromos szerszámok nem képzett felhasználó kezében veszélyt jelentenek.
  - e. **Tartsa karban az elektromos szerszámokat.** Ellenőrizze a részegységeket, olajozásukat, esetleg előforduló töréseit, a kézvédő vagy a kapcsoló sérüléseit és minden olyan rendellenességet, amely befolyásolhatja a szerszám használatát. Ha a szerszám sérült, használat előtt javíttassa meg. A nem megfelelően karbantartott elektromos szerszámok számos balesetet okoznak.
  - f. **Tartsa élesen és tisztán a vágószerszámokat.** A megfelelően karbantartott éles vágószerszám beszorulásának kisebb a valószínűsége, és könnyebben irányítható.
  - g. **Az elektromos szerszámot, tartozékokat, szerszámszárakat stb. ezeknek az útmutatásoknak megfelelően használja, a munkakörülmények és az elvégzendő feladat figyelembevételével.** Az elektromos szerszám rendeltetésétől eltérő használata veszélyhelyzetet teremthet.
5. **Szerviz**
- a. **A szerszámot csak képzett szakemberrel javíttassa, és csak eredeti gyári alkatrészeket használjon fel.** Ezzel biztosítja az elektromos szerszám folyamatosan biztonságos működését.

#### További biztonságtechnikai figyelmeztetések elektromos szerszámokhoz



**Figyelmeztetés!** További biztonságtechnikai figyelmeztetések csiszoláshoz, köszörlüléshez, drótkéfézéshez vagy vágáshoz:

- ♦ **Ez az elektromos szerszám csiszolásra, köszörlülésre, drótkéfézésre, polírozásra vagy vágásra készült.** Olvassa át a szerszámhoz mellékelt összes biztonsági

#### figyelmeztetést, útmutatást, szemléltető ábrát és műszaki adatot.

Az alábbiakban felsorolt útmutatások figyelmen kívül hagyása áramütést, tüzet és/vagy súlyos sérülést okozhat.

- ♦ **Az elektromos szerszám nem rendeltetészerű használata veszélyes lehet, és személyi sérülést okozhat.**
- ♦ **Ne használjon olyan tartozékokat, amelyek nem az adott szerszámhoz készültek, és amelyek használatát a gyártó nem ajánlja.** Az a tény, hogy egy tartozékot csatlakoztatni lehet az elektromos szerszámhoz, még nem jelenti azt, hogy az adott tartozék használata biztonságos.
- ♦ **A tartozék névleges fordulatszáma legalább egyenlő legyen az elektromos szerszám maximális fordulatszámával.** A névleges fordulatszámuknál gyorsabban működtetett tartozékok eltörhetnek és elrepülhetnek.
- ♦ **A tartozék külső átmérőjének és vastagságának az elektromos szerszámhoz megadott tartományba kell esnie.** A nem megfelelő méretű tartozékokat nem lehet megfelelően irányítani.
- ♦ **A felszerelendő tartozékok menetének illenie kell a csiszoló tengelyének menetére.** Karimával szerelt tartozékok tengelyfuratának a karima illesztési átmérőjéhez kell illeszkednie.

Ha olyan tartozékot szerel a szerszámra, amely nem illeszkedik tökéletesen, a szerszám elveszti az egyensúlyát, túl nagy rázkódást okoz, és a kezelő elveszítheti a szerszám feletti uralmat.

- ♦ **Ne használjon sérült tartozékokat. Minden használat előtt ellenőrizze a tartozékokat, pl. a vágótárcsán nincsenek-e kitérések és repedések, a csiszolótányéron nincsenek-e repedések, hasadások vagy túlzott kopás, ill. a drótkéfen nincsenek-e kilazult vagy törött drótszálak.** Ha az elektromos szerszámot vagy tartozékát leejti, ellenőrizze, nem sérült-e meg, vagy szereljen fel sértetlen tartozékot. Átvizsgálás és tartozék felhelyezése után járassa a szerszámot egy percig maximális üresjáraton. A sérült tartozékok ez idő alatt általában leválnak.
- ♦ **Viseljen személyi védőfelszerelést. A munkafeladattól függően hordjon egész arcát eltakaró maszkot, biztonsági szemüveget vagy védőszemüveget.** Szükség esetén viseljen porvédő maszkot, hallásvédőt, védőkesztyűt és munkakötényt, amely felfogja a munkadarabról lepattanó részecskéket. A szeme védelmére olyan védőszemüveget viseljen, amely képes felfogni a különféle munkaműveletek során a levegőbe kerülő törmelékkel. A porvédő maszknak vagy a légzésvédőnek ki kell szűrnie a munkavégzés során

elszabaduló részecskéket. A hosszú időn keresztül erős zaj mellett végzett munka halláskárosodást okozhat.

- ◆ **Tartsa a nézelődőket a munkaterülettől biztonságos távolságra. Mindenkinnek személyi védőfelszerelést kell viselnie, aki belép a munkaterületre.**  
A munkadarabról leváló szilánkok vagy eltörtött tartozék darabjai elrepülhetnek, és még a közvetlen munkaterületen kívül is sérülést okozhatnak.
- ◆ **Az elektromos szerszámot csak a szigetelt felületeinél fogja, amikor olyan helyen végez munkát, ahol a vágótartozék rejtett kábelhez vagy éppen a szerszám saját tápkábeléhez érhet.**  
Ha a vágótartozék áram alatt lévő vezetőket ér, fém alkatrészei is áram alá kerülhetnek, és a kezelőt áramütés érheti.
- ◆ **Szorítókkal vagy más praktikus módon stabil felülethez biztonságosan rögzítse a munkadarabot.**  
Ha a kezében tartja, vagy a testéhez szorítja, az instabillá válik, Ön pedig elveszítheti a szerszám feletti uralmát.
- ◆ **A szerszám kábelét úgy helyezze el, hogy az ne kerülhessen a forgó tartozék útjába.** Ha elveszíti a szerszám feletti uralmát, a szerszám elvághatja vagy beránthatja a kábelét, és a forgó tartozék magához ránthatja a kezét vagy a karját.
- ◆ **Soha ne tegye le addig az elektromos szerszámot, amíg a tartozék teljesen le nem állt.** A forgó tartozék belekaphat a felületbe, és az elektromos szerszámot kiránthatja a kezelő irányítása alól.
- ◆ **Működésben lévő elektromos szerszámot ne hordozzon magával.** Ha véletlenül forgó tartozékkal kerül érintkezésbe, az beránthatja a ruházatát, és a testébe hatolhat.
- ◆ **Rendszeresen tisztítsa az elektromos szerszám szellőzőnyílásait.** A motor ventilátora beszívja a port a burkolat alá, és a nagy mennyiségben lerakódott fémpor elektromos veszélyeket okozhat.
- ◆ **Soha ne használja az elektromos szerszámot gyúlékony anyagok közelében.** A szikráktól ezek az anyagok tüzet foghatnak.
- ◆ **Folyadékű tartozékokat ne használjon.** Víz vagy más hűtőfolyadék használata akár halálos áramütést is okozhat.

**Tartsa szem előtt:** A fenti figyelmeztetés nem vonatkozik a folyadékos rendszerű használatra tervezett elektromos szerszámokra. Visszarúgással kapcsolatos figyelmeztetések. Visszarúgás alatt a beékelődött vagy elakadt forgó tárcsa, csiszolóanyag, kefe vagy egyéb tartozék hirtelen reakcióját értjük. A beszoruló vagy beékelődő forgó tartozék nagyon hamar lelassul, aminek hatására az irányítatlan elektromos szerszám az elakadási ponttól a tartozék forgásával ellentétes irányban elmozdul.

Példa: ha a vágótárcsa beékelődik vagy beszorul a munkadarabba, akkor a tárcsának az elakadási pontnál lévő

éle belekaphat a munkadarab felületébe, aminek hatására a tárcsa kiugorhat a vágatból és visszarúghat. A tárcsa elindulhat a kezelő felé, de azzal ellentétes irányban is attól függően, milyen irányban forgott a beszorulás pontjánál. Ilyen körülmények között el is törhet a csiszoló tárcsa.

Visszarúgást okozhatnak az elektromos szerszám nem rendeltetésszerű használata és/vagy helytelen üzemeltetése vagy egyéb körülmények, amelyek az alábbi óvintézkedések betartásával elkerülhetők.

- ◆ **Szorosan markolja az elektromos szerszámot, a testével és karjával úgy helyezkedjen, hogy képes legyen ellenállni a visszarúgásoknak. Ha a szerszám segédfogantyúval is fel van szerelve, azt mindig használja, hogy a visszarúgás vagy az indítás során keletkező nyomatkékváltozás során is maximálisan uralja a szerszámot.** A kezelő úrrá lehet a nyomatkékváltozásokon és a visszarúgásokon, ha megtette a szükséges óvintézkedéseket.
- ◆ **Soha ne tegye a kezét a forgó tartozékhoz közel.** A tartozék a kezére is visszarúghat.
- ◆ **Ne úgy helyezkedjen, hogy az elektromos szerszám visszarúgásnál az Ön teste felé indulhasson el.** Visszarúgás esetén a szerszám a beszorulás pontjától a tárcsa addigi forgásirányával ellentétes irányban fog elindulni.
- ◆ **Sarkokon, éles széleken stb. különös körültekintéssel dolgozzon. Kerülje a tartozék bólogatását és beszorulását.** A sarkok és éles szélek vagy a szerszám bólogatása miatt a forgó tartozék könnyen beszorulhat, aminek hatására a kezelő elveszítheti a szerszám feletti uralmát, vagy visszarúghat a szerszám.
- ◆ **Ne tegyen a szerszámra fűrészláncot, famarásra alkalmas vagy fogazott fűrésztárcsát.** Azok gyakran okoznak visszarúgást, és a kezelő elveszítheti a szerszám feletti uralmát.

### Specifikus biztonsági figyelmeztetések csiszolóshoz és vágáshoz

- ◆ **Csak a szerszámhoz ajánlott típusú tárcsákat használjon, a kiválasztott tárcsához készült védőburkolattal.** Az elektromos szerszám tervezésénél figyelmen kívül hagyott típusú tárcsákhoz nem biztosítható megfelelő védelem, ezért nem biztonságosak.
- ◆ **A súllyesztett középpontú tárcsák csiszolófelületét a védősín síkjára kell felszerelni.** A védősín síkjából kinyúló helytelenül szerelt vágótárcsához nem biztosítható kellő védelem.
- ◆ **A védőburkolatot biztonságosan kell rögzíteni a szerszámra és a maximális biztonság érdekében úgy kell beállítani, hogy a tárcsa minél kisebb rész legyen szabadon a kezelő irányában.** A védőburkolat segít megvédeni a kezelőt a vágótárcsa letévedezéstől.

darabjaitól és a vágótárcsa véletlen megérintésétől, illetve attól, hogy a szikráktól a ruhája tüzet fogjon.

- ◆ **A tárcsákat csak az ajánlott alkalmazási területeiken szabad használni. Például: ne csiszoljon a vágótárcsa oldalával.** A vágótárcsa kerületi csiszolásra készült, oldalirányú nyomás hatására összeroppanhat.
- ◆ **Mindig sértetlen, a kiválasztott vágótárcsa méretének és alakjának megfelelő, sértetlen leszorító karimát alkalmazzon.** A megfelelő támasztókarima támasztja a tárcsát, így csökkenti a tárcsa törésének lehetőségét. A vágótárcsa karimája különbözhet a csiszoló tárcsa karimájától.
- ◆ **Ne használja nagyobb szerszámok lekopott tárcsáit.** A nagyobb szerszámhoz gyártott tárcsa nem alkalmas a kisebb szerszám magasabb fordulatszámán való használatra, és szétrobbanhat.

### További biztonsági figyelmeztetések vágáshoz

- ◆ **Ügyeljen arra, hogy a vágótárcsa ne „szoruljon be”, és ne nyomja túl erősen. Ne próbáljon túl nagy mélységű vágást végezni.** A tárcsa túlerőltetése fokozza annak terhelését, ezért könnyebben megsavardhat vagy megszorulhat a vágatban, és nő a visszarúgás, illetve a tárcsa eltörésének veszélye.
- ◆ **Ne álljon a forgó tárcsával egy vonalba vagy közvetlenül mögéje.** Amikor a tárcsa a munkavégzés helyén az Ön testétől távolodó irányban mozog, egy esetleges visszarúgás a forgó tárcsát és azzal együtt a szerszámot közvetlenül Ön felé kényszerítheti.
- ◆ **Amikor a tárcsa megszorul, vagy valamilyen okból megszakítja a vágást, kapcsolja ki a szerszámot, és tartsa mozdulatlanul, amíg teljesen leáll.** A mozgásban lévő vágótárcsát soha ne próbálja eltávolítani a vágatból, mert visszarúghat a szerszám. Derítse ki a tárcsa beszorulásának okát, és tegye meg a szükséges intézkedést annak elhárítására.
- ◆ **Ne indítsa újra a vágást, ha a tárcsa a munkadarabban van. Várja meg, amíg a tárcsa eléri a teljes fordulatszámot, és azután óvatosan vigye be újra a vágatba.** A tárcsa megszorulhat, felfelé kiugorhat vagy visszarúghat, ha a szerszámot a munkadarabban indítja újra.
- ◆ **A táblákat vagy túlméretes munkadarabokat támassza alá, hogy minimálisra csökkentse a tárcsa beszorulásának és a visszarúgásnak az esélyét.** A nagy munkadarabok már saját súlyuktól is könnyen megereszkedhetnek. A munkadarabot a vágási vonal közelében, illetve két végéhez közel, a tárcsa mindkét oldalán alá kell támasztani.
- ◆ **Különösen óvatos legyen, amikor „zsebvágást” végez meglévő falakon vagy más, be nem látható felületeken.** A tárcsa belevághat a gáz- vagy vízcsövekbe, elektromos vezetékbe vagy más tárgyakra, ami visszarúgást okozhat.

### Specifikus biztonsági figyelmeztetések csiszolási műveletekhez

- ◆ **Ne használjon túl nagyméretű csiszolópapírt. A gyártó ajánlásai alapján válassza ki.** A csiszolóanyag túlnyúló nagy csiszolópapír szakadásveszélyes, és a tárcsa elakadhat, elszakadhat, vagy a szerszám visszarúghat.

### Specifikus biztonsági figyelmeztetések drótkéfézési műveletekhez

- ◆ **Legyen tudatában annak, hogy a keferől normál használat során is válhatnak le drótszálak. Ne nyomja túl erősen a kefé, hogy ne terhelje túl a drótszálakat.** A drótszálak könnyen behatolhatnak a vékony ruházatba és/vagy a bőrbé.
- ◆ **Ha drótkéfézéshez védőburkolat használata ajánlott, ne engedje, hogy a drótkéfézés tárcsa vagy a drótkéfézés hozzáérjen a védőburkolathoz.** A drótkéfézés tárcsa vagy a drótkéfézés átmérője a terhelés és a centrifugális erő hatására munka közben távolulhat.

### Mások biztonsága

- ◆ Ezt a készüléket nem használhatják olyan személyek (a gyermekeket is beleértve), akik nincsenek fizikai, érzékelési vagy mentális képességeik teljes birtokában, vagy nincs meg a szükséges tapasztalatuk és tudásuk, kivéve, ha a biztonságukért felelős személy felügyel rájuk, vagy megtanítja őket a szerszám használatára.
- ◆ **Ügyeljen a gyermekekre, hogy ne játszhassanak a szerszámmal.**

### Maradványkockázatok

A szerszám használata további, a biztonsági figyelmeztetések között esetleg fel nem sorolt maradványkockázatokkal járhat.

Ezek a szerszám nem rendeltetésszerű vagy hosszú idejű használatából stb. adódhatnak.

Bizonyos kockázatok a vonatkozó biztonsági előírások betartása és a védőeszközök használata ellenére sem kerülhetők el. Ezek a következők lehetnek:

- ◆ forgó-mozgó alkatrészek megérintése miatti sérülések;
- ◆ alkatrészek, vágókések vagy egyéb tartozékok cseréje közben bekövetkező sérülések;
- ◆ a szerszám hosszú idejű használatából származó sérülések - ha hosszú ideig használja, rendszeresen iktasson be szüneteket;
- ◆ halláskárosodás;
- ◆ a használat közben keletkező por belégzése miatti egészségkárosodás, különös tekintettel a tölgy, bükk és rétegelt lemez anyagok esetén.

## Súlyozott effektív rezgégysorulás

A műszaki adattalpon és a megfelelőségi nyilatkozatban feltüntetett súlyozott effektív rezgégysorulási értékeket az EN 60745 szabványnak megfelelően határoztuk meg, így azok felhasználhatók az egyes szerszámoknál mért értékek összehasonlítására is. A megadott érték felhasználható a súlyozott effektív rezgégysorulásnak való kitettség mértékének előzetes becsléséhez is.

**Figyelmeztetés!** A tényleges súlyozott effektív rezgégysorulási érték az elektromos szerszám használata során a használat módjától függően eltérhet a feltüntetett értéktől. A tényleges súlyozott effektív rezgégysorulás szintje az itt feltüntetett szint fölé is emelkedhet.

A 2002/44/EK irányelv által a szerszámmal rendszeresen dolgozók számára megkövetelt szükséges biztonsági intézkedések meghatározásához végzett, a súlyozott effektív rezgégysorulásnak való kitettség értékelésénél a napi kitettséget jelentő időn túl figyelembe kell venni a tényleges használat körülményeit, illetve azt, hogy a szerszámot hogyan használják, ideértve a munkafolyamat minden egyes részét, pl. azokat az időszakokat is, amikor a szerszám ki van kapcsolva vagy üresen jár.

## Címkék a szerszámon

A készüléken a dátumköddal együtt a következő piktogramok láthatók:



**Figyelmeztetés!** A sérülésveszély csökkentése végett olvassa el a kezelési útmutatót.



Használata közben viseljen biztonsági szemüveget vagy védőszemüveget.



A szerszám használata közben viseljen hallásvédőt.

## Elektromos biztonság



A töltő kettős szigetelésű, ezért nincs szükség földelésre. Mindig ellenőrizze, hogy a hálózati feszültség megfelel-e a töltő adattábláján megadott feszültségnek.

- ♦ Ha a hálózati kábel sérült, a veszély elkerülése érdekében cseréltesse ki a gyártóval vagy egyik megbízott BLACK+DECKER szakszervizzel.

## Feszültségesések

Bekapcsolási túláram rövid idejű feszültségesést okoz. Kedvezőtlen körülmények mellett az hatással lehet más berendezésekre.

Ha a rendszer impedanciája kisebb, mint 0,107 Ω, zavarok felmerülése nem valószínű.

## Részegységek

Ez a készülék a következő részegységek némelyikét vagy mindegyikét tartalmazza:

1. Üzemi kapcsoló
2. Tengelyrögzőtő
3. Védőburkolat
4. Oldalfogantyú

## Összeszerelés

**Figyelmeztetés!** Összeszerelés előtt győződjön meg arról, hogy a szerszám ki van kapcsolva, és áramtalanítva van.

### A védőburkolat fel- és leszerelése (A1, A2 ábra)

A szerszám egy csak csiszolási célra készült védőburkolattal (27-es típus) van ellátva. Amikor a szerszámmal vágási műveletet végeznek, kimondottan vágási célra készült (41-es típusú) védőburkolatot kell felszerelni. A megfelelő védőburkolat kódja N642463 (csak 115mm-es vágótárcsához), és beszerezhető a BLACK+DECKER szervizektől.

- ♦ Helyezze a szerszámot egy asztalra, a tengelye (5) felfelé mutasson.
- ♦ Illessze egymáshoz a büttyöket (7) és a vajatokat (8).
- ♦ Nyomja lefelé a védőburkolatot, és forgassa az óramutató járásának irányában a kívánt helyzetbe.
- ♦ A csavar (6) meghúzásával rögzítse a védőburkolatot.

### Leszerelés

- ♦ Lazítsa meg a csavart (6).
- ♦ A védőburkolatot az óramutató járásával ellentétes irányban forgatva illessze egymáshoz a büttyöket (7) és a vajatokat (8).
- ♦ Vegye le a védőburkolatot a szerszámról.

**Figyelmeztetés!** Védőburkolat nélkül soha ne használja a szerszámot.

### Az oldalfogantyú felszerelése

- ♦ Csavarja az oldalfogantyút (4) a szerszám egyik szerelőfuratába.

**Figyelmeztetés!** Mindig használja az oldalfogantyút.

### A csiszolótárcsák felszerelése és eltávolítása (B - D ábra)

Mindig a munkához megfelelő típusú tárcsát használja.

Mindig helyes átmérőjű és furatméretű tárcsát (lásd a műszaki adatoknál) használjon.

### Felszerelés

- ♦ Szerelje fel a védőburkolatot a fenti módon.
- ♦ Tegye a belső karimát (10) a tengelyre (5), amint az ábrán látható (B ábra).  
Ügyeljen arra, hogy a karima helyesen legyen elhelyezve a tengely lapos oldalain.



- ♦ Tegye a tárcsát (11) a tengelyre (5), amint az ábrán látható (B ábra). Kiemelkedő középpontú tárcsánál (12) ügyeljen arra, hogy a kiemelkedő középpont a belső karima felé nézzen.
- ♦ Ügyeljen arra, hogy a tárcsa helyesen legyen elhelyezve a belső karimán.
- ♦ Helyezze rá a külső karimát (13) a tengelyre. Csiszolótárcsa felszerelésénél a külső karima kiemelkedő középpontjának a tárcsa felé kell néznie („A” elem a C ábrán). Vágótárcsa felszerelésénél a külső karima kiemelkedő középpontjának a tárcsától távolodó irányba kell néznie („B” elem a C ábrán).
- ♦ Tartsa lenyomva a tengelyrögzítőt (2), és körmoskulccsal (14) húzza meg a külső karimát (D ábra).

### Leszerelés

- ♦ Tartsa lenyomva a tengelyrögzítőt (2), és körmoskulccsal (14) lazítsa meg a külső karimát (13) (D ábra).
- ♦ Távolítsa el a külső karimát (13) és a tárcsát (11).

### Felületcsiszolás csiszolótárcsával

- ♦ Várja meg, amíg a szerszám eléri a maximális fordulatszámot, és csak azután érintse a munkafelülethez.
- ♦ Csak minimális nyomást gyakoroljon a munkafelületre, hogy a szerszám nagy fordulatszámon működhessen. A csiszolás akkor megy a leggyorsabban, amikor a szerszám nagy fordulatszámon működik.
- ♦ A szerszám a munkafelülettel 20-30°-os szöveget zárjon be, amint az F ábra szemlélteti.
- ♦ Folyamatosan mozgassa a szerszámot előre és hátra, hogy ne keletkezzenek barázdák a munkafelületen.
- ♦ Kikapcsolás előtt távolítsa el a szerszámot a munkadarab felületéről. Csak akkor tegye le, amikor már teljesen leállt.

### Élcsiszolás csiszolótárcsával

A vágásra és élcsiszolásra alkalmas tárcsák eltörhetnek, vagy visszarúgást okozhatnak, ha meghajlanak vagy megcsavarodnak, amikor a szerszámot vágásra vagy mélycsiszolásra használják. 27-es típusú tárcsával végzett élcsiszolásnál/vágásnál csak kis mélységű (13 mm-nél kisebb) vágás és rovátkolás végezhető, amikor még új a tárcsa. A tárcsa sugara a kopás miatt rövidül, és annak mértékében csökkenteni szükséges a vágás/rovátkolás mélységét. Bővebb tájékoztatásért nézze át a Csiszoló- és vágótartozékok táblázatát ennek a kézikönyvnek a végén. Ha 41-es típusú tárcsával végez élcsiszolást/vágást, 41-es típusú védőburkolatot használjon.

- ♦ Várja meg, amíg a szerszám eléri a maximális fordulatszámot, és csak azután érintse a munkafelülethez.
- ♦ Csak minimális nyomást gyakoroljon a munkafelületre, hogy a szerszám nagy fordulatszámon működhessen. A csiszolás akkor megy a leggyorsabban, amikor a szerszám nagy fordulatszámon működik.

- ♦ Úgy helyezkedjen el, hogy a tárcsa nyitott alsó része Öntől távolodó irányba nézzen.
- ♦ Ha a vágást elkezdte, és vajat hozott létre a munkadarabban, ne módosítsa a vágási szöveget. A vágási szög módosítása miatt a tárcsa meggömbülhet és eltörhet. Az élcsiszoló tárcsák nem tudnak ellenállni a hajlítás okozta oldalirányú nyomásnak.
- ♦ Kikapcsolás előtt távolítsa el a szerszámot a munkadarab felületéről. Csak akkor tegye le, amikor már teljesen leállt.

**Figyelmeztetés!** Élcsiszoló és vágótárcsát ne használjon felületi csiszolásra, ha a szerszámon levő címke azt tiltja, mert az ilyen tárcsa nem úgy van tervezve, hogy ellenálljon a felületcsiszolás során fellépő oldalirányú nyomásnak. A tárcsa eltörhet, és súlyos személyi sérülést okozhat.

### Csiszolótárcsák felszerelése és leszerelése (D és E ábra)

Csiszoláshoz csiszolótányér szükséges. A csiszolótányért BLACK+DECKER forgalmazójától tartozékként beszerezheti.

### Felszerelés

- ♦ Tegye a belső karimát (10) a tengelyre (5), amint az ábrán látható (E ábra). Ügyeljen arra, hogy a karima helyesen legyen elhelyezve a tengely lapos oldalain.
- ♦ Helyezze rá a csiszolótányért (15) a tengelyre.
- ♦ Tegye a csiszolótárcsát (16) a csiszolótányérra.
- ♦ Tegye a külső karimát (13) a tengelyre, a kiemelkedő középpontja a tárcsától távolodó irányba mutasson.
- ♦ Tartsa lenyomva a tengelyrögzítőt (2), és körmoskulccsal (14) húzza meg a külső karimát (D ábra). Győződjön meg arról, hogy a külső karima helyesen van felszerelve, és a tárcsa szorosan meg van húzva.

### Leszerelés

- ♦ Tartsa lenyomva a tengelyrögzítőt (2), és körmoskulccsal (14) lazítsa meg a külső karimát (13) (D ábra).
- ♦ Távolítsa el a külső karimát (13), a csiszolótárcsát (16) és a csiszolótányért (15).

### Felületmegmunkálás csiszolótárcsával

- ♦ Várja meg, amíg a szerszám eléri a maximális fordulatszámot, és csak azután érintse a munkafelülethez.
- ♦ Csak minimális nyomást gyakoroljon a munkafelületre, hogy a szerszám nagy fordulatszámon működhessen. A csiszolás akkor megy a leggyorsabban, amikor a szerszám nagy fordulatszámon működik.
- ♦ A szerszám a munkafelülettel 5-10°-os szöveget zárjon be, amint a G ábra szemlélteti.
- ♦ Folyamatosan mozgassa a szerszámot előre és hátra, hogy ne keletkezzenek barázdák a munkafelületen.

- ◆ Kikapcsolás előtt távolítsa el a szerszámot a munkadarab felületéről. Csak akkor tegye le, amikor már teljesen leállt.

### Csiszolóátányérok használata

Mindig a munkához megfelelő finomságú csiszolóátárcsát válassza. Különböző finomságú csiszolóátárcsák léteznek.

A durva szemcsézésű átárcsa gyorsabban eltávolítja az anyagot, és durvább

felületet hagy maga A finomabb szemcsézésű átárcsa lassabban távolítja el az anyagot, és finomabb felületet hagy maga után.

Durva szemcsézésű átárcsával kezdve gyorsan távolítsa el az anyag nagyját. Térjen át közepes finomságúra, és az optimális megmunkálás végett finom szemcsézésű átárcsával fejezze be a csiszolást.

- ◆ Durva = 16 - 30 szemcse
- ◆ Közepes = 36 - 80 szemcse
- ◆ Finom = 100 - 120 szemcse
- ◆ Nagyon finom = 150 - 180 szemcse
- ◆ Várja meg, amíg a szerszám eléri a maximális fordulatszámot, és csak azután érintse a munkafelülethez.
- ◆ Csak minimális nyomást gyakoroljon a munkafelületre, hogy a szerszám nagy fordulatszámon működhessen. A csiszolás akkor megy a leggyorsabban, amikor a szerszám nagy fordulatszámon működik.
- ◆ A szerszámot úgy tartsa, hogy a munkafelülettel 5-10°-os szöveget zárjon be, amint a H ábrán látható. A csiszolóátárcsa kb. 25 mm-en érjen a munkafelülethez.
- ◆ A szerszámot folyamatosan egyenes vonalban mozgassa, hogy a munkafelület ne égjen meg, és ne maradjanak rajta örvényszerű bemélyedések. Ha a szerszámot nem mozgatja, vagy csak körkörös mozgatja a munkafelületen, akkor azon égésnyomok és örvényszerű bemélyedések keletkeznek.
- ◆ Kikapcsolás előtt távolítsa el a szerszámot a munkadarab felületéről. Csak akkor tegye le, amikor már teljesen leállt.

### Óvintézkedések festék csiszolásához

- ◆ Ólom alapú festékek csiszolása **NEM AJÁNLATOS**, mert a szennyezett por elleni nehéz védekezni. Leginkább a gyerekek és terhes anyák vannak kitéve ólommérgezés veszélyének.
- ◆ Miután vegyelemzés nélkül nehéz eldönteni, hogy a festék tartalmaz-e ólmot, bármilyen festék csiszolásához a következő óvintézkedéseket ajánljuk:
  - ◆ Olyan munkaterületre, ahol festék csiszolása folyik, gyermekek és terhes nők csak a takarítás befejezése után léphetnek be.
  - ◆ A munkaterületre lépők számára porvédő maszk vagy légzésvédő használata kötelező. A légzésvédő szűrőjét naponta cserélni kell, illetve minden

esetben akkor is, ha a viselőjének nehézséget okoz a légzés.

**Tartsa szem előtt:** Csak az ólomtartalmú festék porával és gőzeivel való munkavégzéshez alkalmas porvédő maszk használható. A közönséges festőálarcok nem biztosítanak megfelelő védelmet. Keresse fel a helyi

vaskereskedést a megfelelő maszk beszerzéséhez.

- ◆ A szennyezett festékrészecskék lenyelését megelőzendő, a munkaterületen TILOS ENNI, INNI ÉS DOHÁNYOZNI. A munkásoknak evés, ivás és dohányzás **ELŐTT** mosakodniuk és tisztálkodniuk kell. Ételt, italt és dohányárut tilos a munkaterületen hagyni, mert azok ott porral szennyeződhetnek.
- ◆ A festéket úgy kell eltávolítani, hogy csak minimális mennyiségű por keletkezzen.
- ◆ A területet, ahol festék eltávolítása folyik, 4 mil vastag műanyag fóliával légmentesen le kell zárni.
- ◆ A csiszolást úgy kell végezni, hogy a munkaterületről minél kevesebb festékpórus jusson ki.
- ◆ A csiszolási munkálatok során a teljes munkaterületet naponta fel kell porszívózni és alaposan meg kell tisztítani. A porszívózásokat gyakran kell cserélni.
- ◆ A műanyag takarófóliát fel kell szedni, majd a festékpórusal és más keletkező törmelékkel együtt ki kell dobni. Az összes hulladékot légmentesen zárható hulladéktárolókba kell tenni és a rendszeres hulladékszállítási eljárás szerint el kell szállítani. A takarítás során a gyermekeket és terhes asszonyokat a munkaterületről távol kell tartani.
- ◆ A játékokat, mosható bútordarabokat és gyermekek által használt tárgyakat újbóli használat előtt alaposan le kell mosni.

### Drótkefe és drótkéfé tárcsa felszerelése és használata

Drótkéfé csészék vagy drótkéfé tárcsák közvetlenül, karima nélkül csavarhatók rá a csiszoló tengelyére. Drótkéfé és drótkéfé tárcsa használatánál 27-es típusú védőburkolat felszerelése szükséges. Viseljen

munkakesztyűt drótkéfé és drótkéfé tárcsa használatában. Azok élessé válhatnak. A felszerelt vagy a működésben levő tárcsa vagy kefé nem érhet hozzá a védőburkolathoz. A tartozékok észrevehetetlen sérülés érheti, aminek következtében drótszálok válhatnak le a tárcsáról vagy a drótkéfé csészéről.

- ◆ Kézrel csavarja rá a tárcsát a tengelyre.
- ◆ Nyomja le a tengelyrögzőt gombot, és csavarkulccsal húzza meg a kését vagy a tárcsát.
- ◆ A tárcsa leszereléséhez a fenti műveletsort végezze el fordított sorrendben.

**Figyelemzés!** Ha a szerszám beindítása előtt nem illeszti a tárcsát megfelelően a helyére, a szerszám és a tárcsa

is megsérülhet. A drótkéfék tárcsák és a drótkéfék rozsdá, vízkő és festék eltávolítására, valamint egyenetlen felületek simítására használhatók.

**Tartsa szem előtt:** Festék drótkéfézésénél a festék csiszolásánál említett óvintézkedéseket kell megtenni.

- ◆ Várja meg, amíg a szerszám eléri a maximális fordulatszámot, és csak azután érintse a munkafelülethez.
- ◆ Csak minimális nyomást gyakoroljon a munkafelületre, hogy a szerszám nagy fordulatszámon működhessen. A felesleges anyagot akkor tudja a leggyorsabban eltávolítani, amikor a szerszám nagy fordulatszámon működik.
- ◆ A szerszám a munkafelülettel 5-10°-os szöget zárjon be, amint az I ábra szemlélteti.
- ◆ Drótkéfék tárcsa használatánál a tárcsa szélét tartsa érintkezésben a munkafelülettel.
- ◆ Folyamatosan mozgassa a szerszámot előre és hátra, hogy ne keletkezzenek barázdák a munkafelületen. Ha a szerszámot nem mozgatja, vagy csak körkörösön mozgatja a munkafelületen, akkor azon égésnyomok és örvényszerű bemélyedések keletkeznek.
- ◆ Kikapcsolás előtt távolítsa el a szerszámot a munkadarab felületéről. Csak akkor tegye le, amikor már teljesen leállt.

**Figyelmeztetés!** Különösen ügyeljen, amikor széleken dolgozik, mert ilyenkor a csiszoló váratlanul elmozdulhat.

### Vágótárcsák (41-es típus) felszerelése és használata

A vágótárcsák lehetnek gyémánt tárcsák és csiszolótárcsák. A vágótárcsák fémhez és betonhoz használhatók. A gyémánt tárcsák beton vágására is használhatók.

**TARTSA SZEM ELŐTT:** Zárt, 2 oldalú 41-es típusú, vágótárcsához való védőburkolat külön szerezhető be, és vágótárcsák használatához az kötelező. Megfelelő karima és védőburkolat használatának elmulasztása esetén a tárcsa eltörhet, és sérülést okozhat. Vágótárcsák használatánál azokhoz illő átmérőjű támasztókarima és menetes szorítóanya (tartozéka a szerszámnak) használata kötelező.

### Zárt (41-es típusú) védőburkolat felszerelése (J, K, ábra)

- ◆ A védőburkolat három bütykét igazítsa a tárcsa-agy három részébe. Ezzel a bütykök a fogaskerékhez borítójának réseihez igazodnak, amint a J ábra szemlélteti.
- ◆ Nyomja lefelé a védőburkolatot, amíg a bütyök be nem akad a fogaskerék-agy vajatába.
- ◆ Forgassa a védőburkolatot óramutató járásának irányában, hogy rögzítődjön a helyén. A védőburkolat a tengely és a kezelő között helyezkedjen el, hogy az utóbbinak maximális védelmet nyújtson.
- ◆ Húzza meg a védőburkolat szorítócsavarját, hogy a védőburkolat rögzítődjön a fogaskerékhez borítóján.

A védőburkolat most már nem forgatható kézzel. Laza védőburkolattal ne használja.

- ◆ A védőburkolat leszereléséhez lazítsa meg a szorítócsavarját. Ezután forgassa úgy a védőburkolatot, hogy a védőburkolat három bütyke az egy három részéhez igazodjon, és húzza felfelé a védőburkolatot.

### Vágótárcsák felszerelése

- ◆ Tegye a menet nélküli támasztókarimát a tengelyre úgy, hogy a kiemelkedő része felfelé nézzen. A támasztókarima kiemelkedő része a tárcsához fog támaszkodni, amikor a tárcsát felszerelik.
- ◆ Tegye a tárcsát a támasztókarimára, a kiemelkedő részen központosítva.
- ◆ Szerelje fel a menetes szorítóanyát úgy, hogy a kiemelkedő rész a tárcsától távolodó irányba nézzen.
- ◆ Nyomja le a tengelyrögzítő gombot, majd húzza meg a szorítóanyát a mellékelt kulccsal.
- ◆ A tárcsa leszereléséhez nyomja le a tengelyrögzítő gombot, és lazítsa meg a menetes szorítóanyát a mellékelt kulccsal.

**Figyelmeztetés!** Az élciszoló és vágótárcsát ne használja felületcsiszolásra, mert az ilyen tárcsa nem tud ellenállni a felületcsiszolás során fellépő oldalirányú nyomásnak. A tárcsa eltörhet, és személyi sérülést okozhat.

- ◆ Várja meg, amíg a szerszám eléri a maximális fordulatszámot, és csak azután érintse a munkafelülethez.
- ◆ Csak minimális nyomást gyakoroljon a munkafelületre, hogy a szerszám nagy fordulatszámon működhessen. A vágás akkor megy a leggyorsabban, amikor a szerszám nagy fordulatszámon működik.
- ◆ Ha a vágást elkezdte, és vajatot hozott létre a munkadarabban, ne módosítsa a vágási szöveget. A vágási szög módosítása miatt a tárcsa meggömbülhet és eltörhet.
- ◆ Kikapcsolás előtt távolítsa el a szerszámot a munkadarab felületéről. Csak akkor tegye le, amikor már teljesen leállt.

### Használat

**Figyelmeztetés!** Hagyja a szerszámot a saját tempójában működni. Ne terhelje túl.

- ◆ Óvatosan helyezze el a kábelt, hogy véletlenül el ne vágja.
- ◆ Számítson szikraáradatra, amikor a csiszoló- vagy vágótárcsa hozzáér a munkadarabhoz.
- ◆ Mindig úgy helyezze el a szerszámot, hogy a védőburkolat optimálisan védje a kezelőt a csiszoló- és vágótárcsától.

### Be- és kikapcsolás

- ◆ A szerszám bekapcsolásához nyomja meg az üzemi kapcsolót (1).

## MAGYAR

- ◆ A szerszám kikapcsolásához engedje el az üzemi kapcsolót (1).

**Figyelmeztetés!** Terhelés alatt ne kapcsolja ki a szerszámot.

### Javaslatok a szerszám optimális használatához

- ◆ **Erősen tartsa a szerszámot, egyik kezét tegye az oldalfogantyú köré, a másikat pedig a főfogantyú köré.**
- ◆ Csiszolás közben a tárcsa mindig kb. 15°.os szöveget zárjon be a munkadarab felületével.

### Karbantartás

Az Ön vezetékes/akkumulátoros BLACK+DECKER készülékét/szerszámát minimális karbantartás melletti hosszú távú használatra terveztük. Folyamatos és kielégítő működése a megfelelő gondozástól és a rendszeres tisztítástól is függ.

**Figyelmeztetés!** Vezetékes/akkumulátoros szerszámok karbantartása előtt:

- ◆ Kapcsolja ki és áramtalanítsa a készüléket/szerszámot.
- ◆ Vagy kapcsolja ki készüléket/szerszámot, majd vegye ki belőle az akkucsomagot, ha kivehető.
- ◆ Vagy pedig merítse le teljesen az akkumulátort, ha az a készülékkel/szerszámmal egybe van építve, majd ezután kapcsolja ki a készüléket.
- ◆ Tisztítás előtt húzza ki a töltő dugaszát a konnektorból. Az Ön töltőkészüléke a rendszeres tisztításon kívül más karbantartást nem igényel.
- ◆ Puha kefével vagy száraz ronggyal rendszeresen tisztítsa a készülék/szerszám/töltő szellőzőnyílásait.
- ◆ Nedves ronggyal rendszeresen tisztítsa le a motorburkolatot. Ne használjon súrolószert vagy oldószer alapú tisztítószert.
- ◆ Rendszeresen nyissa ki a tokmányt (ha van), és ütögesse meg, hogy a belsejéből kihulljon a por.

### Hálózati csatlakozódugasz cseréje (csak az Egyesült Királyságban és Írországban)

Ha új tápcsatlakozó dugaszra van szüksége:

- ◆ A régi dugaszt biztonságos módon semmisítse meg.
- ◆ A barna vezetékét kösse az új csatlakozódugó fázis csatlakozójához.
- ◆ A kék vezetékét a nulla csatlakozóhoz kösse.

**Figyelmeztetés!** A földelő csatlakozóhoz nem kell vezetékét kötnie.




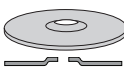
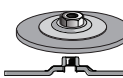

Kövesse a minőségi dugaszokhoz mellékelt szerelési útmutatót.







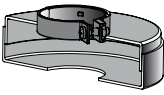
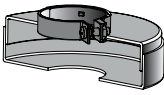






Ajánlott biztosíték: 13 A.








### Hibaelhárítás

Hiba	Lehetséges ok	Lehetséges megoldás
A szerszám nem indul be.	A tápkábel nincs bedugaszolva.  A tápkábel vagy a kapcsoló sérült.	Dugaszolja a szerszámot egy működő konnektorra.  BLACK+DECKER szervizzel vagy általa megbízott szervizzel cseréltesse ki a kábelt vagy a kapcsolót.)

### Csiszoló- és vágótartozékok táblázata

Csiszolótárcsák	
 27-es típusú védőburkolat	 27-es típusú védőburkolat
 Menet nélküli támasztókarima	
 27-es típusú sülyesztett középpontú tárcsa	 27-es típusú kerékagyas tárcsa
 Menetes rögzítőanya	

Lamellás csiszolótárcsák	
 27-es típusú védőburkolat	 27-es típusú védőburkolat
 Kerékagyas lamellás csiszolótárcsa	 Menet nélküli támasztókarima
	 Kerékagy nélküli lamellás csiszolótárcsa
	 Menetes rögzítőanya
41-es típusú vágótárcsák	
 41-es típusú védőburkolat	 41-es típusú védőburkolat
 Támasztókarima	 Támasztókarima
 Csiszolóvágó tárcsa	 Gyémánt vágótárcsa
 Szorítóanya	 Szorítóanya

Drótkéfés tárcsák	
 27-es típusú védőburkolat	 27-es típusú védőburkolat
 3 hüvelykes drótkéfés csésze	 4 hüvelykes drótkéfés csésze
Csiszolótárcsák	
 Gumi csiszolótányér	
 Csiszolótárcsa	
 Menetes rögzítőanya	

### Környezetvédelem



Elkülönítve gyűjtendő. Ezzel a szimbólummal jelölt termékeket és akkumulátorokat tilos a normál háztartási hulladékba dobni.

A termékek és akkumulátorok tartalmaznak visszanyerhető vagy újrahasznosítható anyagokat, amelyek csökkentik a nyersanyagigényt.

Kérjük, hogy a helyi előírásoknak megfelelően gondoskodjon az elektromos termékek és akkumulátorok újrahasznosításáról. További tájékoztatást a [www.2helpU.com](http://www.2helpU.com) honlapon talál.

### Műszaki adatok

BEG010, 1. típus		
Felvett feszültség	V <sub>AC</sub>	230
Felvett teljesítmény	W	710
Névleges fordulatszám	min <sup>-1</sup>	12000
Tárcsa furata	mm	22

Max. tárcsavastagság		
Csiszolóátárcsák	mm	6
Vágótárcsák	mm	3,5
Tengelyméret		M14
Súly	kg	1,7

Hangnyomásszint az EN 60745 szabvány szerint:	
Hangnyomás ( $L_{pA}$ )	89 dB(A), toleranciafaktor (K) 3 dB(A)
akusztikus teljesítmény ( $L_{WA}$ )	100 dB(A), toleranciafaktor (K) 3 dB(A)

Súlyozott effektív rezgésgyorsulás összértéke (három tengely vektorösszege) az EN 60745 szabvány szerint:	
Felületi csiszolás ( $a_{AG}$ )	5,1 m/s <sup>2</sup> , toleranciafaktor (K) 1,5 m/s <sup>2</sup>
Vágás ( $a_{h,CD}$ )	4,8 m/s <sup>2</sup> , toleranciafaktor (K) 1,5 m/s <sup>2</sup>
Tárcsás csiszolás ( $a_{h,DS}$ )	6,6 m/s <sup>2</sup> , toleranciafaktor (K) 1,5 m/s <sup>2</sup>

## CE megfelelési nyilatkozat

GÉPEKRE VONATKOZÓ IRÁNYELV



BEG010 Sarokcsiszoló

A Black & Decker kijelenti, hogy a „Műszaki adatok” című fejezetben ismertetett termékek megfelelnek a következő irányelveknek és szabványoknak:

2006/42/EK, EN 60745-1:2009 + A11:2010;  
EN 60745-2-3:2011 + A2:2013 + A11:2014  
+ A12:2014 + A13:2015

Ezek a termékek a

2014/30/EU és 2011/65/EU irányelveknek is megfelelnek.

További tájékoztatásért forduljon a Black & Decker vállalathoz az alábbi címen vagy a kézikönyv végén megadott elérhetőségeken.

Az aláírás tulajdonosa a műszaki adatok összeállításáért felelős személy; nyilatkozatát a Black & Decker vállalat nevében adja.

R. Laverick

Műszaki igazgató

Black & Decker Europe, 210 Bath Road, Slough,

Berkshire, SL1 3YD

Egyesült Királyság

2017/09/27

Az Önhöz legközelebb eső hivatalos márkaszervizt a kézikönyvben megadott helyi Black & Decker képviselet segítségével érheti el. Alternatív megoldásként a szerződött Black & Decker szervizek listája, illetve az eladás utáni szolgáltatásaink és ezek elérhetőségének részletes ismertetése a következő internetes címen érhető el: [www.2helpU.com](http://www.2helpU.com)

Kérjük, látogassa meg a [www.blackanddecker.hu](http://www.blackanddecker.hu) weboldalunkat, hogy regisztrálja az új BLACK+DECKER termékét, ill. hogy megismerje az új termékeinkkel és egyedi ajánlatainkkal kapcsolatos legújabb híreinket. A BLACK+DECKER márkával és termékválasztékunkkal kapcsolatos további tájékoztatást a [www.blackanddecker.hu](http://www.blackanddecker.hu) internetes címen találhat.

## JÓTÁLLÁSI FELTÉTELEK

Gratulálunk Önnek ezen magas minőséget képviselő BLACK+DECKER készülék megvásárlásához!

Az elektromos kéziszerszámaink minősége iránti elhivatottságunk jegyében **a jogszabályban előírtnál kedvezőbb, már 5.000,- Ft-tól 250.000,- Ft bruttó értékhatárig 2 év jótállást** vállalunk a fogyasztói szerződések esetében. **250.000,- Ft bruttó értékhatár felett a jogszabályban előírt 3 év időtartamú jótállást** vállaljuk.

Az áru hibás teljesítése esetén a fogyasztót a jogszabály szerinti kellekszavatossági jogok gyakorlása térítésmentesen megilleti, e jogait a jótállás nem érinti. Felhívjuk szíves figyelmüket, hogy a termék ipari, professzionális felhasználásra nem alkalmazható!

- 1) A Stanley Black & Decker Hungary Kft. a jótállás, kellek- és termékszavatosság alapján végzett igényérvényesítést a Polgári Törvénykönyvről szóló 2013. évi V. törvény vonatkozó szabályozása, a 19/2014. (IV.29.) NGM rendelet és a 151/2003. (IX.22.) Kormányrendelet, továbbá a 373/2021. (VI.30.) Kormányrendelet szerint végzi a jótállási idő, illetve a kellek- és termékszavatossági jogok érvényesíthetőségének teljes időtartama alatt, aszerint, hogy a szerződés megkötésekor vagy azt megelőzően rendelkezésre álló, és kapcsolódó reklámokban foglalt feltételek szerint felel a hibás teljesítésért. Az igényérvényesítés lehetősége az áru részét képező, vagy azzal összekapcsolt digitális tartalomra és digitális szolgáltatásra is kiterjed.
  - a) A fogyasztó jótállási igényét a jótállási jeggyel érvényesítheti, ezért kérjük azt őrizze meg. Nem tehető az érvényesítés feltételévé a termék felbontott csomagolásának a fogyasztó általi visszaszolgáltatása.
  - b) Vásárláskor a forgalmazónak (kereskedőnek) a jótállási jegyen fel kell tüntetnie a vállalkozás nevét, a termék azonosítására alkalmas megnevezését és típusát, továbbá – ha van – gyártási számát, a gyártó nevét, címét, ha nem azonos a vállalkozással, valamint a szerződés-kötés, illetve a termék fogyasztó részére történő átadásának vagy vállalkozás általi üzembe helyezésének időpontját. A jótállási jegyet a forgalmazó (kereskedő) nevében eljáró személynek alá kell írnia és a kereskedés azonosítására alkalmas tartalmú (minimum cégnév, üzlet cím) belyegzővel olvashatóan le kell bélyegezni, továbbá elektronikus dokumentumon történő átadás esetén tartalmaznia kell az elektronikus aláírást. Kérjük, kísérelje figyelemmel a jótállási jegy megfelelő érvényesíthetőségét, mivel a kijelölt szervizeknél a jótállási igény érvényes arányos jeggyel érvényesíthető. Amennyiben a jótállási jegy szabálytalanul került kiállításra, jótállási igényével kérjük forduljon a terméket az Ön részére értékesítő partnerünkhöz (kereskedőhöz).  
Az előírt tartalmú jótállási jegyet a vállalkozás elektronikus úton is átadhathja a fogyasztó részére, ha annak tartalma megfelel a fenti követelményeknek, és amelyre legkésőbb a termék átadása vagy üzembe helyezése napján köteles. Amennyiben nem köztételen megküldéssel kerül sor az átadásra, hanem letétlétést biztosító elérési cím formájában, úgy a letétlétőség a jótállási idő végéig nem szüntethető meg.
  - c) A jótállási jegy szabálytalan kiállítása vagy a fogyasztó rendelkezésére bocsátásának elmaradása nem érinti a jótállási érvényességét. Kérjük, hogy a jótállási jegyen kívüli a nyugtát vagy számlát is szíveskedjen megőrizni a gyorsabb és hatékonyabb ügyintézés érdekében, mert a szerződés megkötése az ellenérték megfizetését igazoló bizonylattal is bizonyítható.
  - d) Elvesztett jótállási jegyet csak a fogyasztói szerződés létrejöttét igazoló nyugta vagy számla ellenében tudunk pótolni!
- 2) **Nem terjed ki a jótállás:**
  - a) amennyiben a hiba oka rendeltetésellenes, illetve a mellékelt magyar nyelvű használati kezelési útmutatóban foglaltaktól eltérő használat, átalakítás, szakszerűtlen kezelés, helytelen tárolás, elemi kár vagy egyéb a vásárlás után a fogyasztó érdekkörében keletkezett ok miatt következnek be;
  - b) azon alkatrészekre, amelyek esetében a meghibásodás a jótállási időn belüli rendeltetéseszerű használat mellett az alkatrészek természetes elhasználódása, kopása miatt következett be (így különösen: fűrészlánc, fűrészlap, gyalkukés, meghajtószíj, csapágycsák, szénkefe, csillagkerék);
  - c) a készülék túlterhelése miatt jelentkező hibákra, amelyek a hajtómű meghibásodásához, vagy egyéb ebből adódó alkatrészek vezetékek; a termék nem hivatalos szervizben történt javításából eredő hibákra;
  - d) olyan károsodásokra, amelyek nem gyári kiegészítő készülékek és tartozékok használatából adódnak; amennyiben a jótállásra kötelezett a szakszerviz vagy szakvélemény által bizonyítja, hogy a hiba a fenti okok valamelyikére vezethető vissza.

### 3) A termék meghibásodása esetén a fogyasztót az alábbi jogok illetik meg:

- a) A fogyasztó elsősorban a kijavítás vagy csere iránti igényét a választása szerinti a vállalkozás székhelyén, bármely településén, fióktelepén, illetve kijavítás iránti igényét közvetlenül a jótállási jegyen feltüntetett javítószolgálatnál is érvényesítheti. Termékszavatosság keretében a fogyasztó a jótállási jegyen feltüntetett gyártói vagy forgalmazói is követelheti a hiba kijavítását vagy a termék kicserélését, melyre a forgalomba hozataltól számított két év elteltéig van lehetősége.
  - b) Kérjük, hogy a hiba felfedezését követő legrövidebb időn belül szíveskedjen azt a vállalkozásnál vagy a szervizben bejelenteni. A fogyasztónak az árut a kijavítás vagy kicserélés teljesítése érdekében a vállalkozás rendelkezésére kell bocsátania. A vállalkozásnak a saját költségére kell biztosítania a kicserélt áru visszatételét. Ha a fogyasztó cikk a vásárlástól számított három munkanapon belül meghibásodik, a fogyasztó ezen időtartamon belül kérheti annak kicserélését feltéve, hogy a meghibásodás a rendeltetéseszerű használatot akadályozza. A hiba fennállásának, vagy a rendeltetéseszerű használatot akadályozó mérték megállapításához a kereskedő/gyártó a szakszerviz közreműködését kérheti / vagy szakvéleményt szerethet be.
  - d) Amennyiben a jótállási igény bejelentését követően a vállalkozás az igény teljesíthetőségéről azonnal nem tud nyilatkozni, úgy öt munkanapon belül, igazolható módon értesítenie kell a fogyasztót az álláspontjáról.
  - e) A vállalkozásnak, illetve a javítószolgálatnak törekednie kell arra, hogy a kijavítás vagy kicserélést legfeljebb 15 napon belül megfelelő minőségben elvégezze, elvegeztesse. Ha a kijavítás vagy kicserélés időtartama a 15 napot meghaladja, akkor a vállalkozás a fogyasztót tájékoztatni köteles annak várható időtartamáról. A tájékoztatás a fogyasztó előzetes hozzájárulása esetén, elektronikus úton vagy a fogyasztó általi átételre alkalmas más módon történik.
    - Ha a jótállási időtartam alatt a termék első alkalommal történő javítása során megállapítását nyer, hogy a termék nem javítható, úgy a fogyasztó eltérő rendelkezése hiányában 8 napon belül ki kell cserélni. Ha a csere nincs lehetőség, úgy a megfizetést igazoló bizonylaton szereplő bruttó vételárát 8 napon belül köteles a vállalkozás a fogyasztó részére visszatéríteni.
    - Ha a jótállási időtartam alatt a termék 3 alkalommal történő javítást követően ismét meghibásodik - a fogyasztó eltérő rendelkezése hiányában, valamint ha a fogyasztó nem igényli a vételár arányos leszállítását, és nem kívánja a terméket a vállalkozás költségére kijavítani vagy mással kijavíttatni -, úgy a megfizetést igazoló bizonylaton szereplő bruttó vételárát 8 napon belül köteles a vállalkozás a fogyasztó részére visszatéríteni.
    - Ha a termék kijavítására a vállalkozás részére való közléstől számított 30 napig nem kerül sor, a fogyasztó eltérő rendelkezése hiányában a vállalkozás köteles a terméket a határidő eredménytelen eltelését követő 8 napon belül kicserélni. Ha a csere nincs lehetőség, úgy a megfizetést igazoló bizonylaton szereplő bruttó vételárát 8 napon belül köteles a vállalkozás a fogyasztó részére visszatéríteni.
  - f) A fogyasztó az ellenszolgáltatás arányos leszállítását igényelheti, vagy a szerződéstől elállhat, ha a kötelezett a kijavítást vagy a kicserélést nem vállalja, e kötelezettségének nem tud eleget tenni, vagy ha a jogosultnak a kijavításához vagy kicseréléséhez fűződő érdeke megszűnt. Az ellenszolgáltatás leszállítása akkor arányos, ha annak összege megegyezik a fogyasztónak szerződéseszerű teljesítés esetén járó, valamint a fogyasztó által lényegesen megkapott áru értékének különbözetével.
  - g) A vállalkozás megtagadhatja az áru szerződésszerűvé tételét, ha a kijavítás, illetve a kicserélés lehetetlen, vagy ha az aránytalan többletköltséget eredményezne a vállalkozásnak, figyelembe véve valamennyi körülményt, ideértve a szolgáltatás hibátlan állapotban képviselt értékét, valamint a szerződésszegés súlyát.
  - h) A fogyasztó akkor is jogosult - a szerződésszegés súlyához igazodva - az ellenszolgáltatás arányos leszállítását igényelni, vagy az adásvételi szerződést megszüntetni, ha
    - a vállalkozás nem végezte el a kijavítást vagy kicserélést, vagy elvégezte azt, de részben vagy egészben nem teljesítette, vagy megtagadta az áru szerződésszerűvé tételét;
    - ismételt teljesítési hiba merült fel, annak ellenére, hogy a vállalkozás megkísérelte az áru szerződésszerűvé tételét;
    - a teljesítési hibája olyan súlyú, hogy azonnali árleszállítást vagy az adásvételi szerződés azonnali megszüntetését teszi indokolttá; vagy
    - a vállalkozás nem vállalta az áru szerződésszerűvé tételét, vagy a körülményekből nyilvánvaló, hogy a vállalkozás észszerű határidőn belül vagy a fogyasztónak okozott jelentős érdeksérelem nélkül nem fogja az árut szerződésszerűvé tenni.

## MAGYAR

- i) A fogyasztó adásvételi szerződés megszüntetésére vonatkozó kellekzsavatossági joga a vállalkozásnak címzett, a megszüntetésre vonatkozó döntést kifejező jognyilatkozattal gyakorolható.
  - j) Jelentéktelen hiba miatt elállásnak nincs helye. Ha a fogyasztó hibás teljesítésre hivatkozva kívánja megszüntetni az adásvételi szerződést, a vállalkozást terheli annak bizonyítása, hogy a hiba jelentéktelen.
  - k) Nem számít bele a jótállási időbe a kijavítási időnek az a része, amely alatt a fogyasztó a terméket nem tudta rendeltetésszerűen használni.
  - l) A terméknek a kicseréléssel vagy kijavítással érintett részére a jótállási idő újból kezdődik.
- 4) **A jótállás keretében tartozó kijavítás vagy csere esetén a vállalkozásnak, illetve a javítoszolgáltatónak a jótállási jegyen fel kell tüntetni:**
- a kijavítás iránti igény bejelentésének és a kijavításra történő átvétel időpontját,
  - a hiba okát és a kijavítás módját,
  - a termék fogyasztó részére történő visszaadásának időpontját,
  - a kicserélés tényét és időpontját.

**Fogyasztói jogvita esetén a fogyasztó a megyei (fővárosi) kereskedelmi és iparkamarák által működtetett békéltető testület eljárását is kezdeményezheti!**

**Gyártó:**

Black & Decker Europe,  
270 Bath Road, Slough,  
Berkshire, SL1 4DX  
Egyesült Királyság

**Forgalmazó:**

Stanley Black & Decker Hungary Kft  
1016. Budapest,  
Mészáros u. 58/B  
Tel.: +36-1-328-55-00

**Központi Márkaszerviz**

FIXIT Hungary Kft. 3526 Miskolc Zsolcai kapu 9-11. / 49  
RMA system: <http://rma.fixit-service.com>  
E-mail: [blackanddecker@hu.fixit-service.com](mailto:blackanddecker@hu.fixit-service.com)  
Tel: +36 46 500 385



**Kereskedő által a vásárlással egyidejűleg kitöltendő**

Kereskedő neve és címe:  
 .....  
 A fogyasztási cikk megnevezése:.....  
 Típusa: .....  
 Gyártási száma: .....  
 Szerződéskötés és a termék fogyasztó részére történő átadásának dátuma: .....  
 A fogyasztási cikk bruttó vételára:.....,-Ft  
 ..... P.H.  
 Aláírás

**Kereskedő által kitöltendő kicserélés esetén**

A fogyasztó a hibás terméket valamennyi tartozékával átadta.  
 A kicserélés időpontja:  
 ..... P.H.  
 Aláírás  
 A hibátlan terméket átvettem.  
 A kicserélt új termék átvételének időpontja: .....  
 .....  
 ..... fogyasztó aláírása

**Kijavítás esetén a szerviz tölti ki:**

**1. javítás**

A kijavítási igény bejelentésének és a kijavításra átvétel időpontja  
 .....  
 Szervizbe érkezés időpontja: .....  
 Munkalap száma: .....  
 A bejelentett hiba oka.....  
 Elvégzett javítás: .....  
 Szervizből kiadás időpontja:.....  
 A fogyasztó részére történő visszaadás időpontja: .....  
 Amennyiben a termék nem javítható, a csereigény alapos: igen / nem (aláhúzással jelölendő) .....  
 ..... P.H.  
 aláírás

**2. javítás**

A kijavítási igény bejelentésének és a kijavításra átvétel időpontja  
 .....  
 Szervizbe érkezés időpontja: .....  
 Munkalap száma: .....  
 A bejelentett hiba oka.....  
 Elvégzett javítás: .....  
 Szervizből kiadás időpontja:.....  
 A fogyasztó részére történő visszaadás időpontja: .....  
 Amennyiben a termék nem javítható, a csereigény alapos: igen / nem (aláhúzással jelölendő) .....  
 ..... P.H.  
 aláírás

**3. javítás**

A kijavítási igény bejelentésének és a kijavításra átvétel időpontja  
 .....  
 Szervizbe érkezés időpontja: .....  
 Munkalap száma: .....  
 A bejelentett hiba oka.....  
 Elvégzett javítás: .....  
 Szervizből kiadás időpontja:.....  
 A fogyasztó részére történő visszaadás időpontja: .....  
 Amennyiben a termék nem javítható, a csereigény alapos: igen / nem (aláhúzással jelölendő) .....  
 ..... P.H.  
 aláírás

**4. javítás**

A kijavítási igény bejelentésének és a kijavításra átvétel időpontja  
 .....  
 Szervizbe érkezés időpontja: .....  
 Munkalap száma: .....  
 A bejelentett hiba oka.....  
 Elvégzett javítás: .....  
 Szervizből kiadás időpontja:.....  
 A fogyasztó részére történő visszaadás időpontja: .....  
 Amennyiben a termék nem javítható, a csereigény alapos: igen / nem (aláhúzással jelölendő) .....  
 ..... P.H.  
 aláírás

<b>Stanley Black&amp;Decker Hungary Kft kereskedelmi képviselő</b>		
		<b>Tel.</b>
<b>Iroda</b>	<b>1016 Bp. Mészáros u 58/b.</b>	<b>+36-1-328-55-00</b>

<b>Központi Márkaszerviz</b>			
		<b>Tel/fax</b>	
FIXIT Hungary Kft.	<b>Zsolcai kapu 9-11 3526 Miskolc</b>	+36 46 500 385	blackanddecker@ hu.fixit-service.com <a href="https://rma.fixit-service.com/">https://rma.fixit-service.com/</a>

**CZ** ZÁRUČNÍ LIST

**PL** KARTA GWARANCYJNA

**H** JÓTÁLLÁSI JEGY

**SK** ZÁRUČNÝ LIST



**CZ** měsíců  
**H** hónap

**12**

**PL** miesięcy  
**SK** mesiacov

<b>CZ</b> Výrobní kód	Datum prodeje	Razítko prodejny Podpis	
<b>H</b> Gyári szám	A vásárlás napja	Pecset helye Aláírás	
<b>PL</b> Numer seryjny	Data sprzedaży	Stempel Podpis	
<b>SK</b> Číslo série	Dátum predaja	Pečiatka predajne Podpis	

CZ

Adresy servisu  
Band Servis  
Klásterského 2  
CZ-140 00 Praha 4  
Tel.: 00420 244 403 247  
Fax: 00420 241 770 167

Band Servis  
K Pasekám 4440  
CZ-760 01 Zlín  
Tel.: 00420 577 008 550,1  
Fax: 00420 577 008 559  
http://www.bandservis.cz

H

FIXIT Hungary Kft.  
Zsolcai kapu 9-11  
3526 Miskolc  
Tel.: +36 46 500 385  
e-mail: blackanddecker@  
hu.fixit-service.com  
https://rma.fixit-service.com/

PL

Centralny Serwis Gwarancyjny  
ERPATECH  
ul. Bakaliowa 26  
05-080 Mościska  
Tel.: (22) 431-05-05  
serwis@erpatech.p

SK

Adresa servisu  
Band Servis  
Paulínska ul. 22  
SK-917 01 Trnava  
Tel.: 00421 335 511 063  
Fax: 00421 335 512 624

CZ Dokumentace záruční opravy  
H A garanciális javítás dokumentálása  
PL Przebieg napraw gwarancyjnych  
SK Záznamy o záručných opravách

CZ	Číslo	Datum příjmu	Datum zakázky	Číslo zakázky	Závada	Razítko Podpis
H	Sorszám Jótállás új határideje	Bejelentés időpontja	Javítási időpont	Javítási munkalapszám	Hiba jelleg oka	Pecset Aláírás
PL	Nr.	Data zgłoszenia	Data naprawy	Nr. zlecenia	Przebieg naprawy	Stempel Podpis
SK	Číslo dodávky	Dátum nahlásenia	Dátum opravy	Číslo objednávky	Popis poruchy	Pečiatka Podpis