

BLACK+ DECKER

TM

*A kéziszerszám iparszerű
használatra nem ajánlott.*

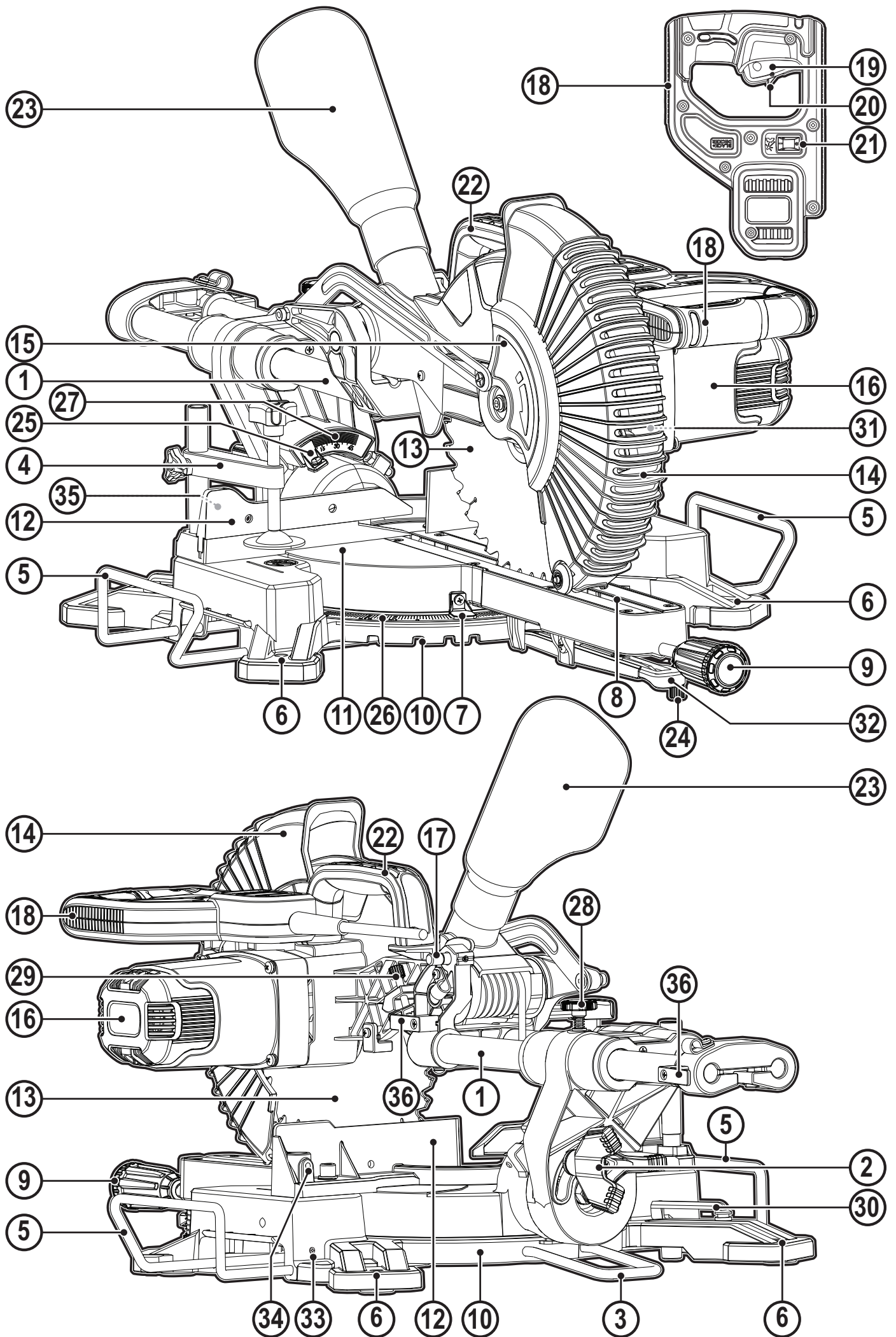
533227 - 94 H

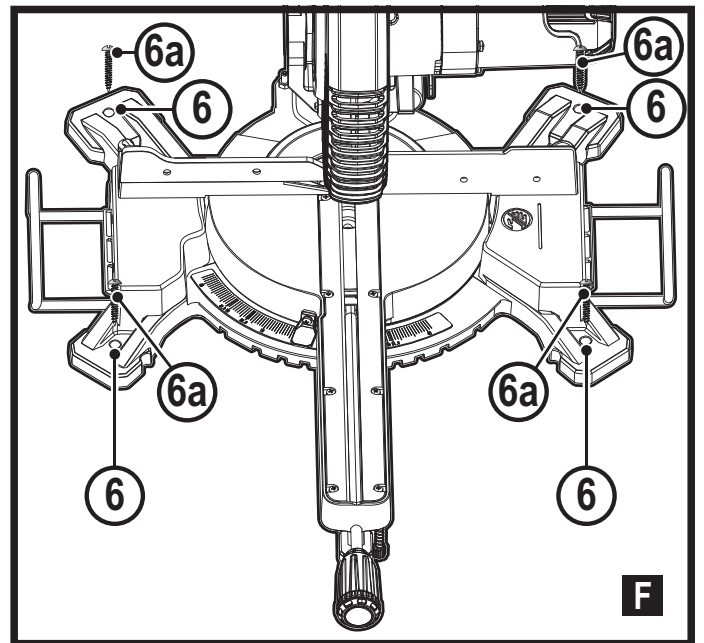
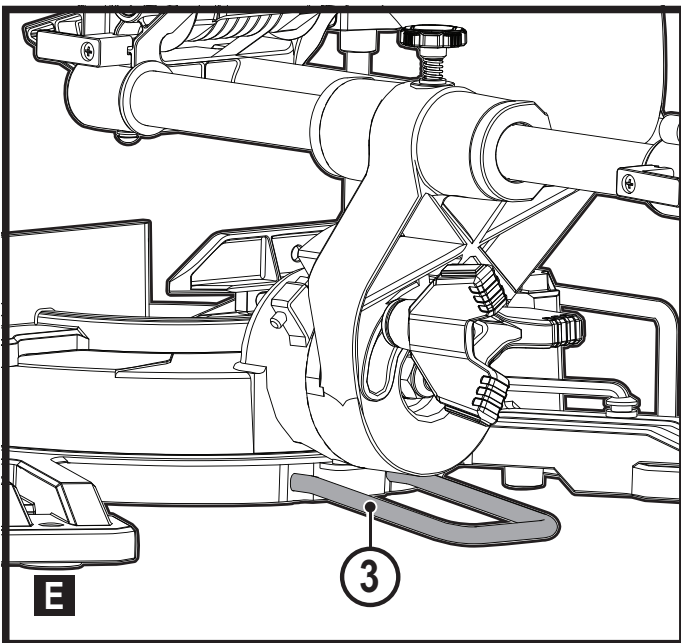
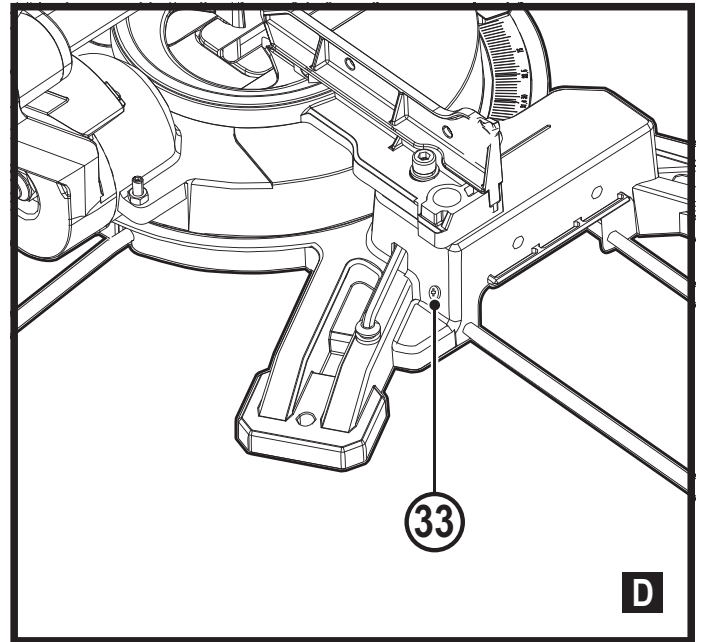
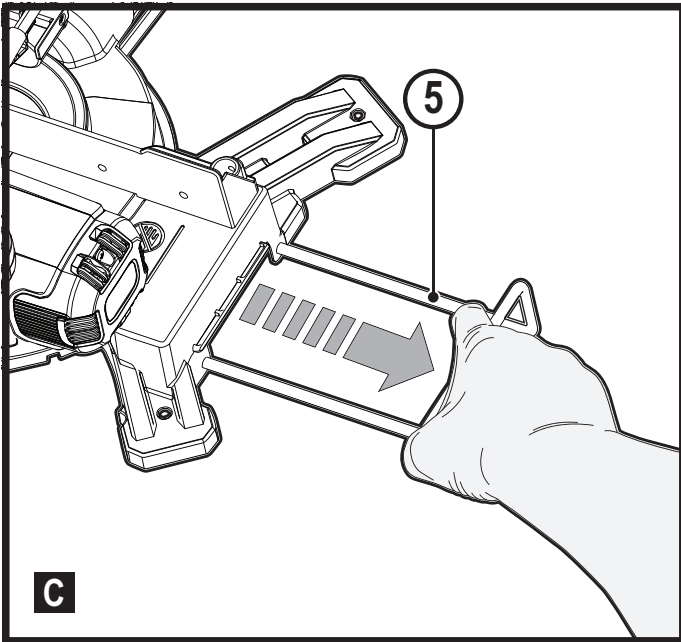
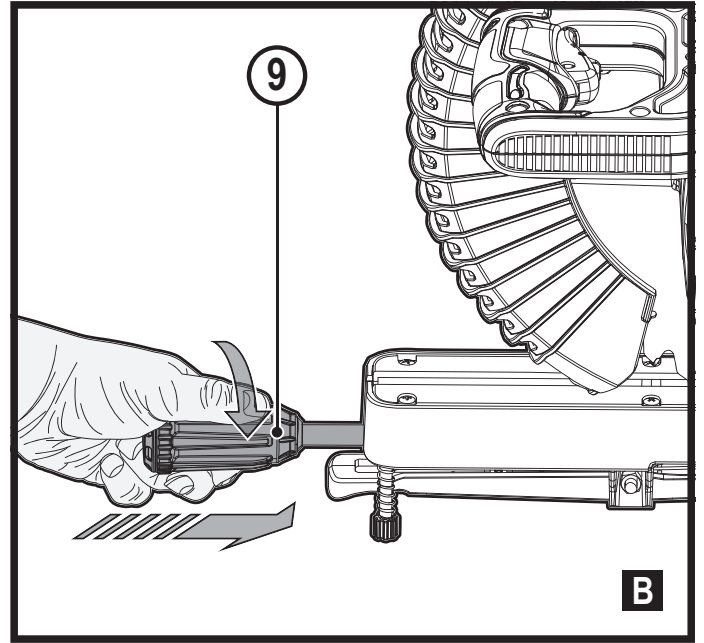
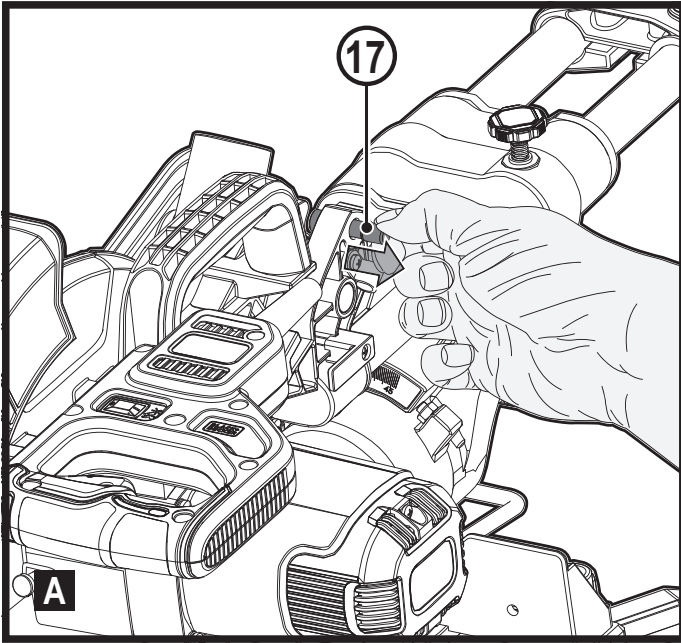
Fordítás az eredeti kezelési útmutató alapján készült

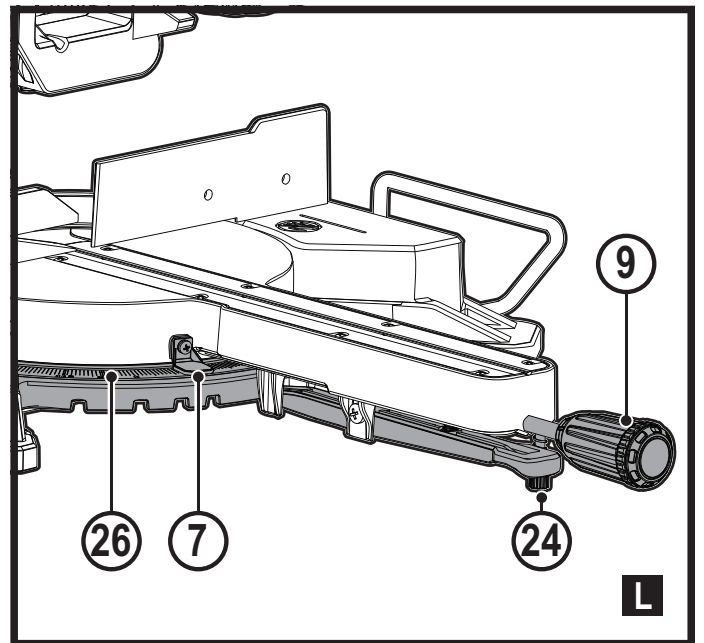
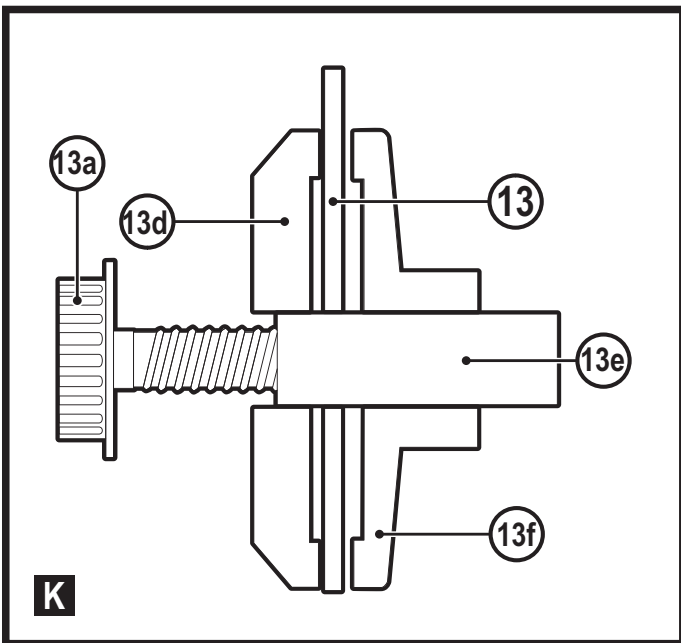
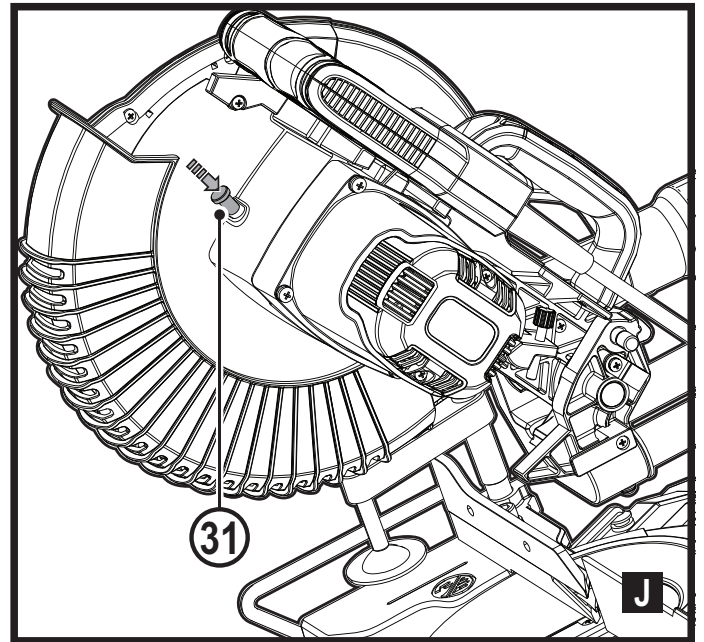
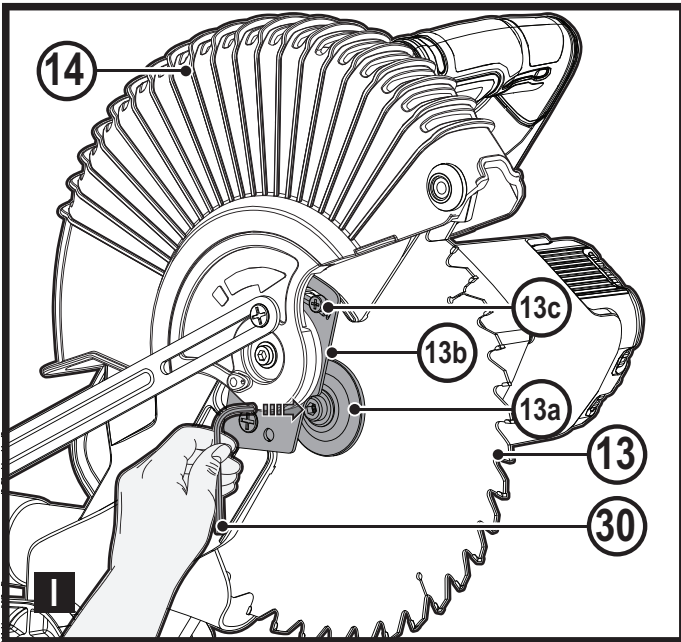
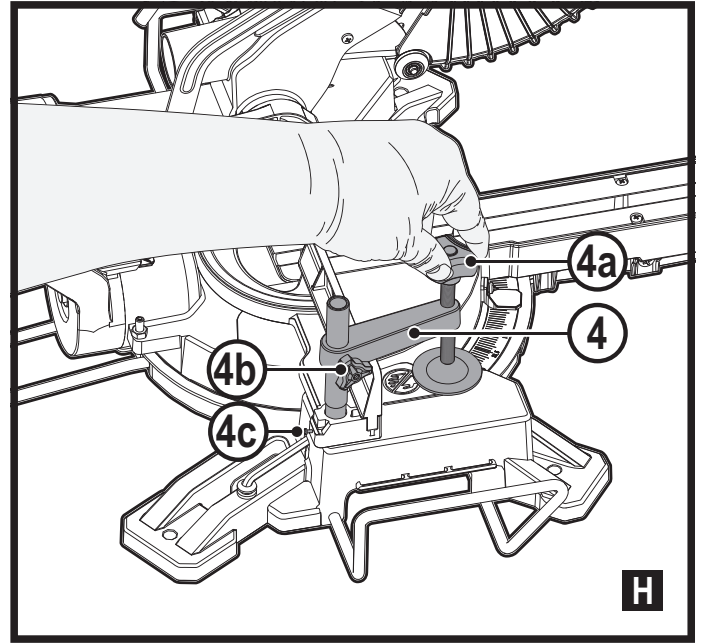
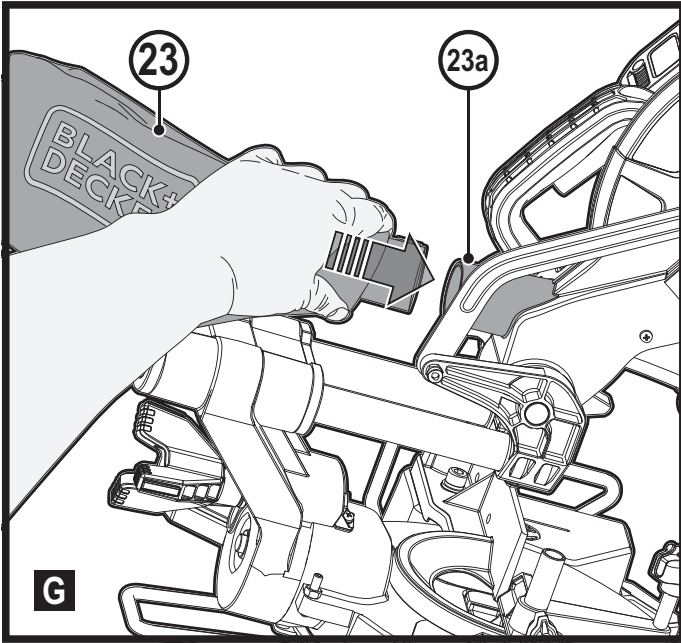
www.blackanddecker.eu

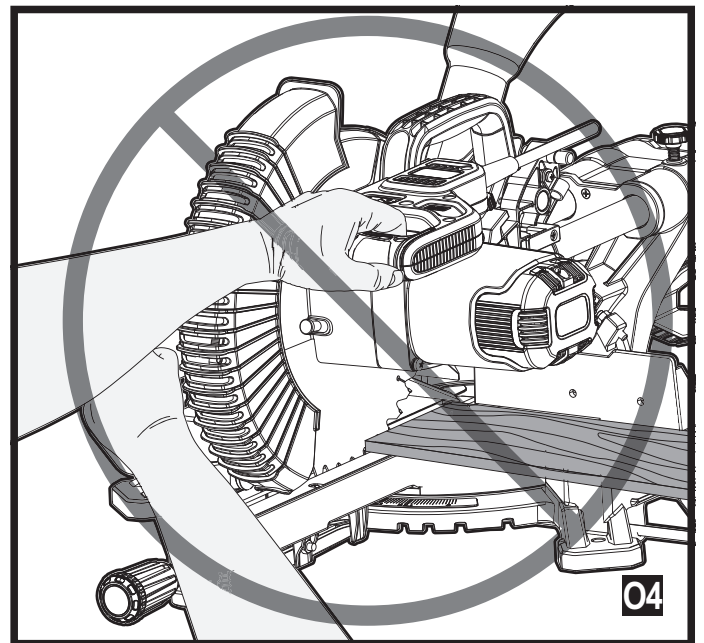
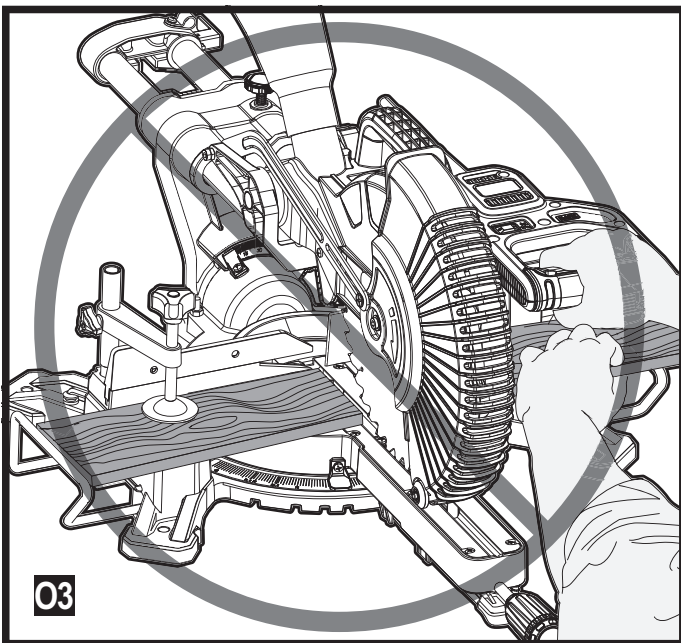
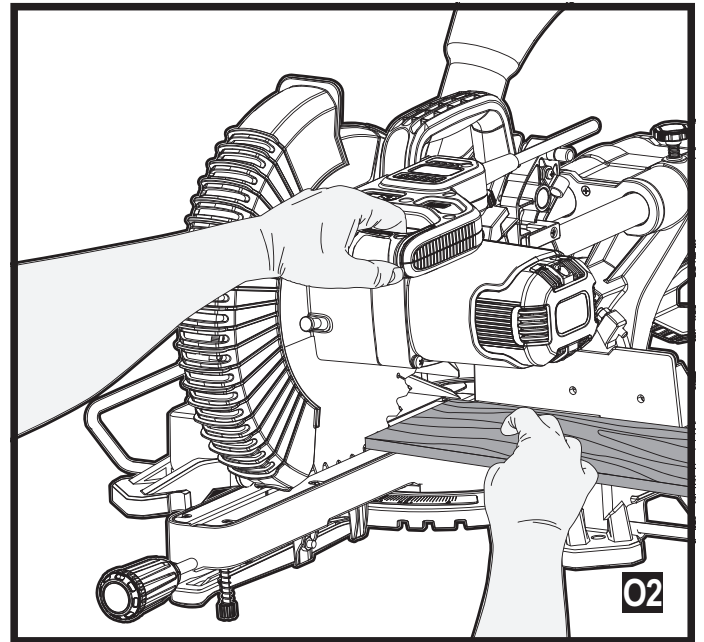
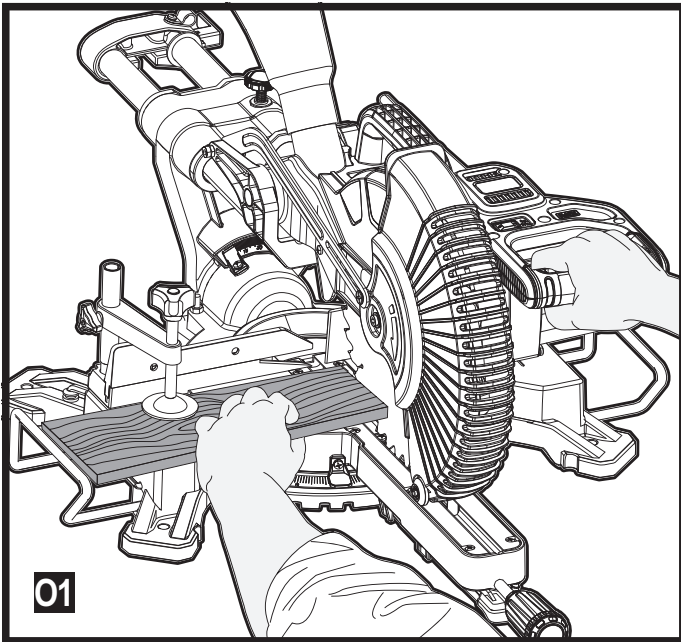
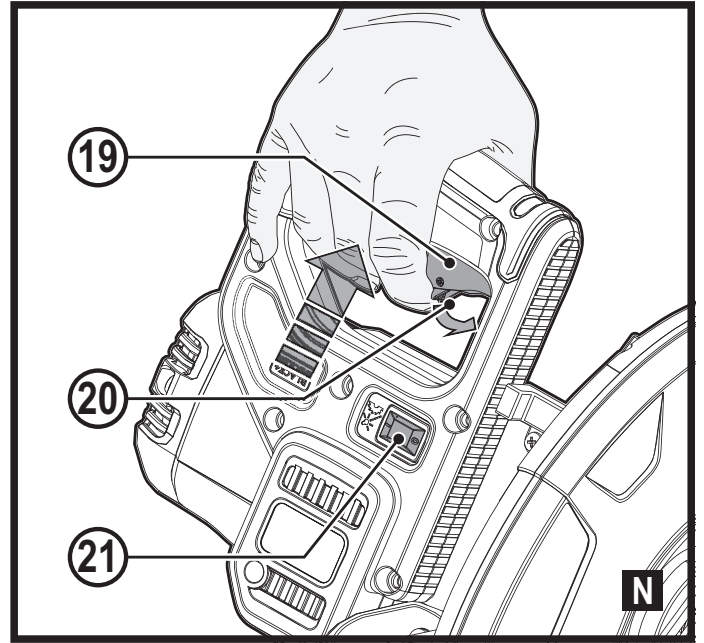
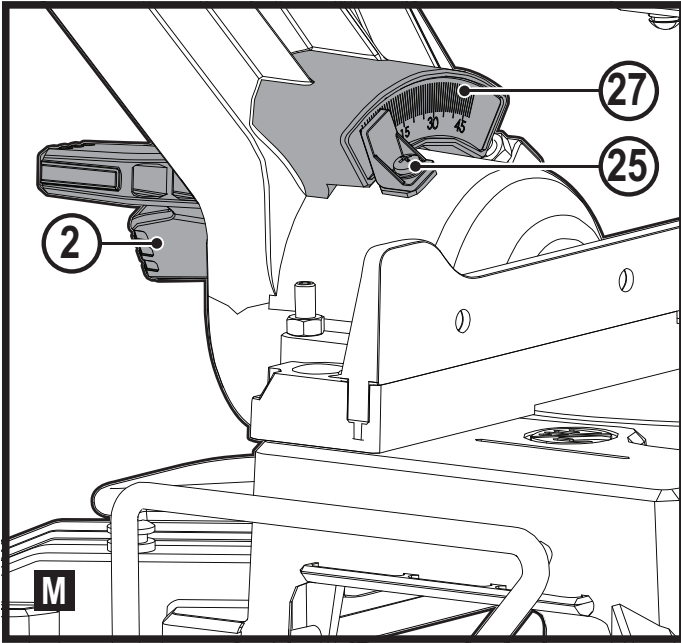
BES700

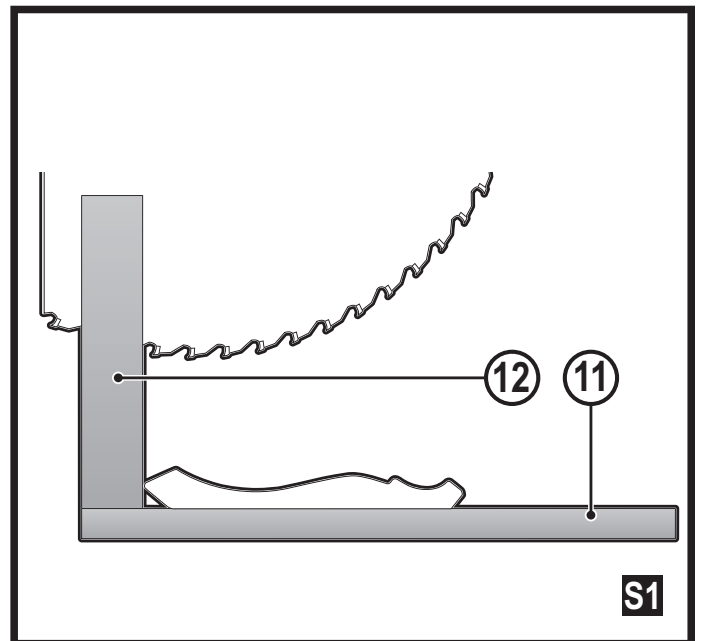
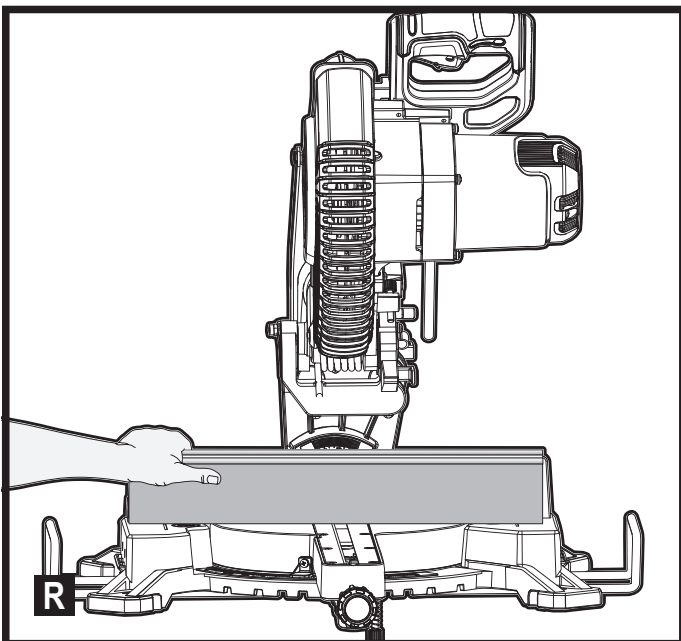
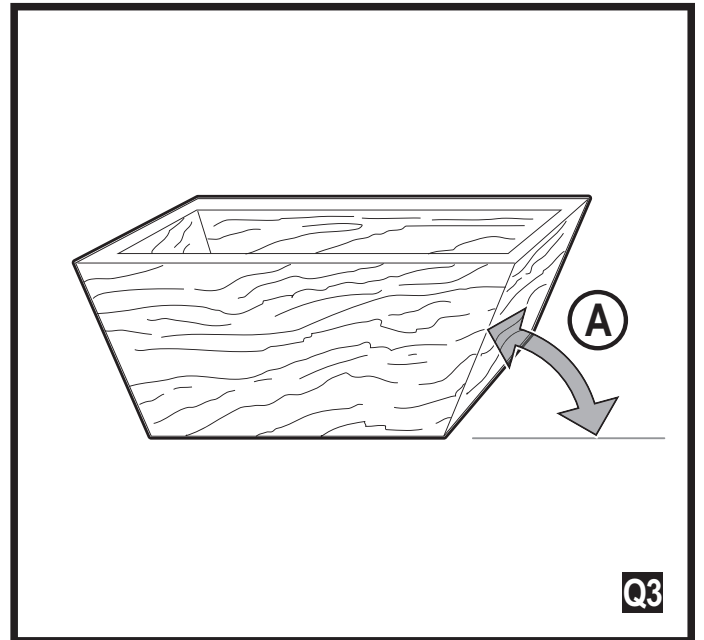
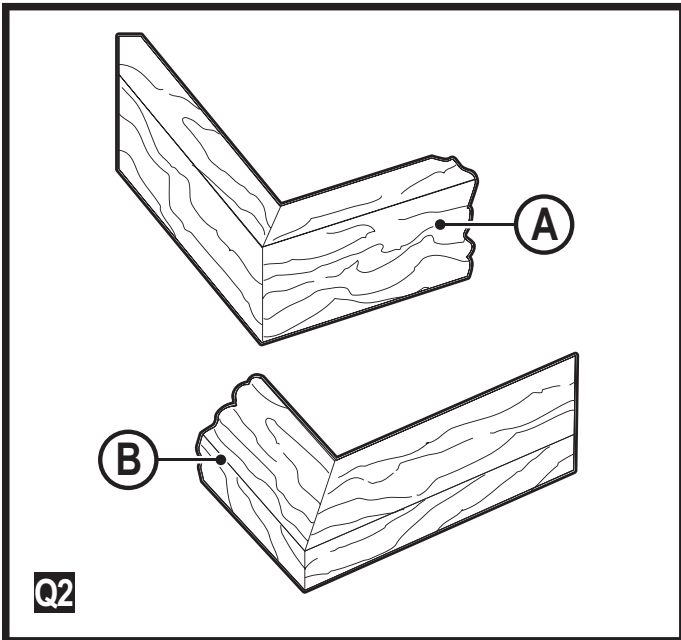
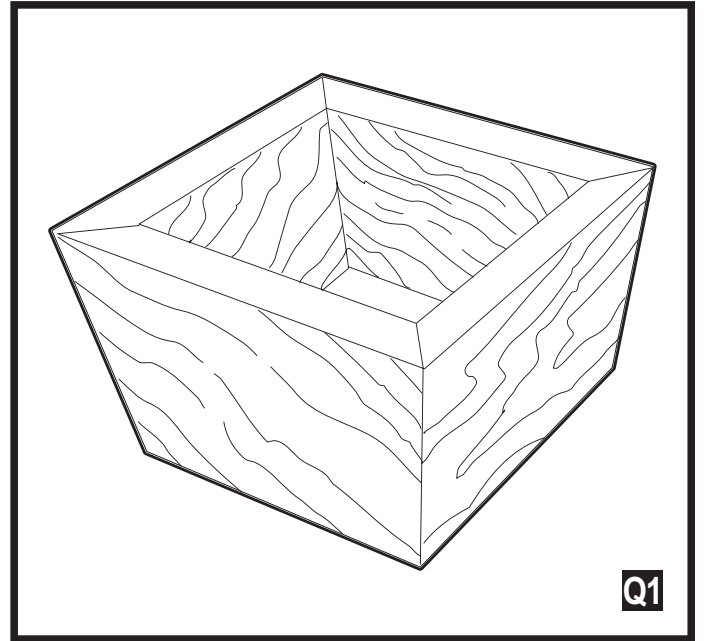
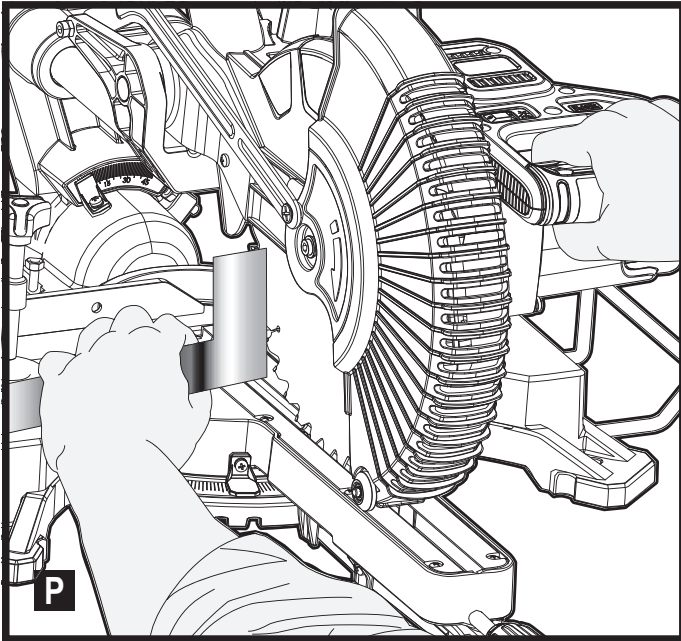
BES710

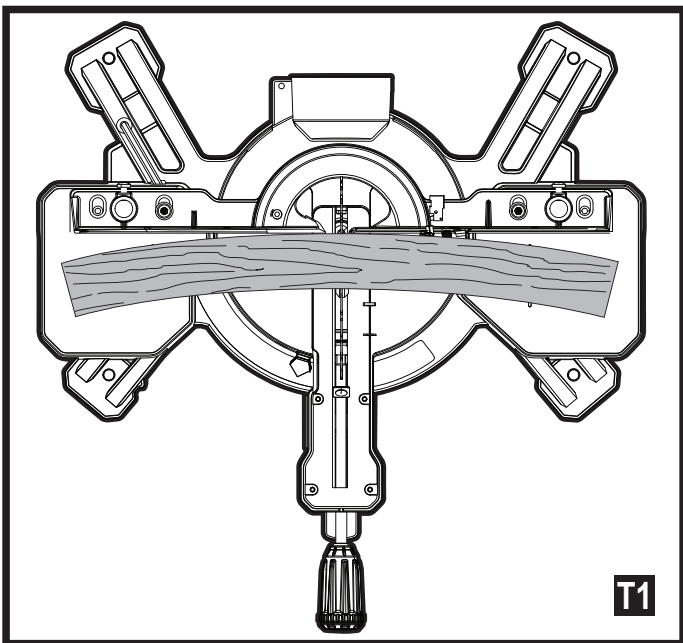
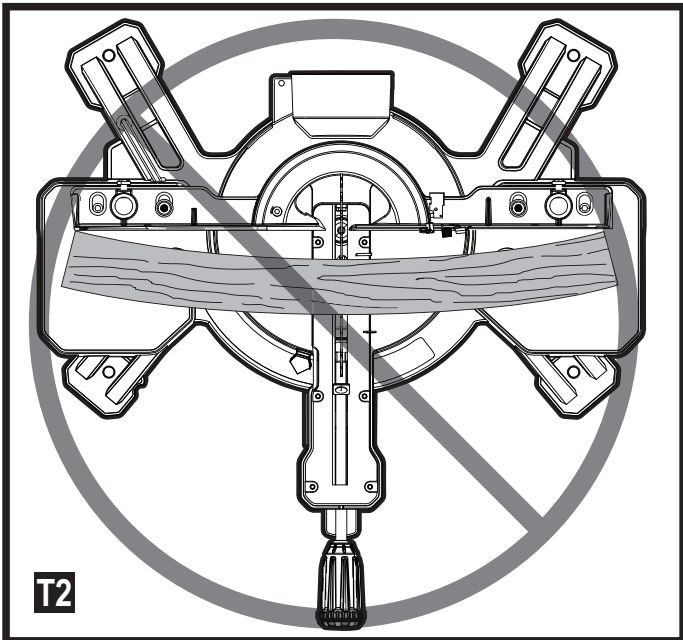
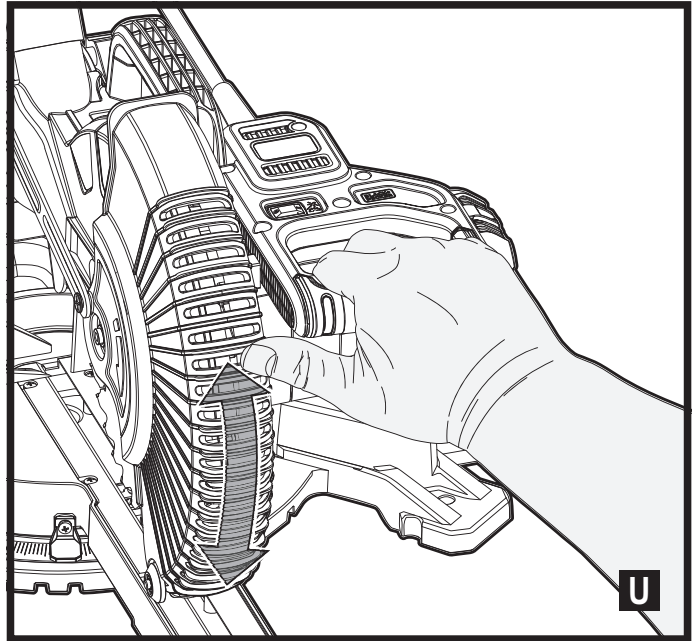
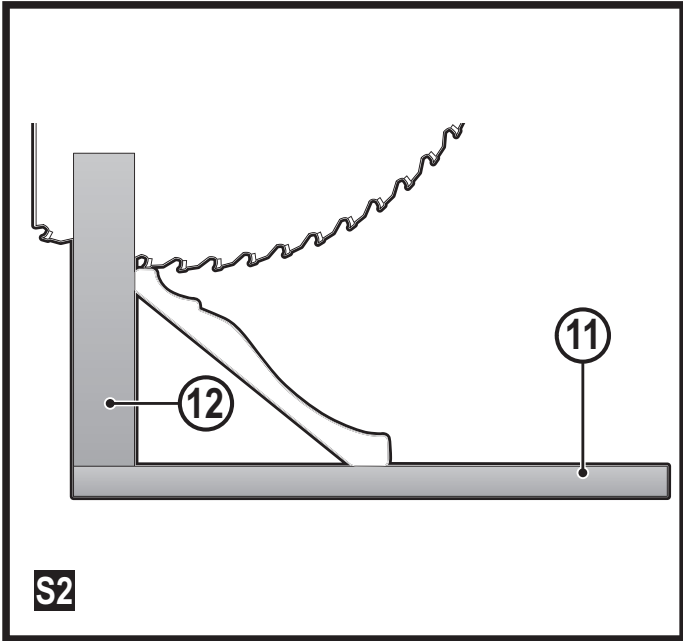












Rendeltetésszerű használat

Az Ön BLACK+DECKER BES700, BES710 típusú, csúsztható motorral ellátott kombinált gérvágó fűrészét csak fa, műanyag és nem-vasfém fűrészeléséhez terveztük. Ipari felhasználásra nem alkalmas.

Biztonsági útmutatások

Általános biztonságtechnikai figyelmeztetések elektromos szerszámokhoz



Figyelmeztetés! Olvassa át az elektromos szerszámhoz mellékelt összes biztonsági figyelmeztetést, útmutatást, szemléltető ábrát és műszaki adatot. Az alábbi figyelmeztetések és útmutatások figyelmen kívül hagyása áramütést, tüzet és/vagy súlyos személyi sérülést okozhat.

Őrizze meg a figyelmeztetéseket és az útmutatót későbbi használatra.

Az „elektromos szerszám” kifejezés a figyelmeztetésekből az Ön által használt hálózati (vezetékes) vagy akkumulátoros (vezeték nélküli) elektromos szerszámot jelenti.

1. A munkaterület biztonsága

- a. **A munkaterületet tartsa tisztán, és világítsa meg jól.** A rendetlen vagy sötét munkaterület vonzza a baleseteket.
- b. **Ne használja az elektromos szerszámokat robbanásveszélyes légtérben, például ahol gyúlékony folyadékok, gázok vagy por vannak jelen.** Elektromos szerszámok használatakor szikra keletkezhet, amely begyűjthetja a port vagy gázt.
- c. **A szerszám használata közben tartsa távol a gyerekeket és a nézelődőket.** Ha elterelik a figyelmét, elveszítheti a szerszám feletti uralmát.

2. Elektromos biztonság

- a. **Az elektromos szerszám csatlakozódugója a hálózati csatlakozóaljzat kialakításának megfelelő legyen.** Soha, semmilyen módon ne alakítsa át a csatlakozódugót. Földelt elektromos szerszámokhoz ne használjon adapter dugaszt. Eredeti (nem átalakított) csatlakozódugó és ahhoz illő konnektor használata mellett kisebb az áramütés veszélye.
- b. **Ügyeljen arra, hogy teste ne érintkezzék földelt felületekkel, például csővezetékekkel, radiátorral, tűzhellyel vagy hűtőszekrényvel.** Ha a teste leföldelődik, nagyobb az áramütés veszélye.
- c. **Esőtől és egyéb nedvességtől óvja az elektromos szerszámokat.**
Ha víz kerül az elektromos szerszámba, nagyobb az áramütés veszélye.

- d. **Gondosan bánjon a kábellel. Az elektromos szerszámot soha ne a tápkábelnél fogva hordozza vagy húzza, a dugaszát pedig ne a kábelnél fogva húzza ki a konnektorból. Óvja a kábelt hőtől, olajtól, éles szélektől és mozgó alkatrészekről.** Sérült vagy összetekeredett hálózati kábel használata mellett nagyobb az áramütés veszélye.
- e. **A szabadban kizárólag csak arra alkalmas hosszabbító kábelt használjon.** Annak használatával kisebb az áramütés veszélye.
- f. **Ha az elektromos szerszám nedves helyen való használata elkerülhetetlen, az elektromos biztonság növelhető egy hibaáramvédő kapcsoló (RCD) előkapcsolásán keresztül.** RCD használata mellett kisebb az áramütés veszélye.

3. Személyes biztonság

- a. **Soha ne veszítse el éberségét, figyeljen a munkájára, használja a józan eszét, amikor elektromos szerszámmal dolgozik. Ne használja a szerszámot, ha fáradt, ha gyógyszer, alkohol hatása vagy gyógykezelés alatt áll.** Elektromos szerszám használatakor egy pillanatnyi figyelmetlenség is súlyos személyi sérülést okozhat.
- b. **Használjon személyi védőfelszerelést. Mindig viseljen védőszemüveget.** A védőfelszerelések, például porvédő maszk, biztonsági csúszásmentes cipő, védősisak vagy hallásvédő csökkentik a személyi sérülés veszélyét.
- c. **Gondoskodjon arról, hogy a szerszám ne indulhasson be véletlenül. Ellenőrizze, hogy a kapcsoló kikapcsolt állásban van-e, mielőtt a hálózatra és/vagy akkumulátorra kapcsolja, a kezébe veszi vagy magával viszi a szerszámot.**
Ha az elektromos szerszám hordozása közben az ujját a kapcsolón tartja, vagy bekapcsolt szerszámot helyez áram alá, balesetet okozhat.
- d. **Bekapcsolás előtt távolítsa el a szerszámról a szerelőkulcsot.** Forgó alkatrészen felejtett kulcs a szerszám beindulásakor személyi sérülést okozhat.
- e. **Ne nyúljon ki túlságosan messzire. Kerülje a rendellenes testtartást, és egyensúlyát soha ne veszítse el munkavégzés közben.** Így jobban irányíthatja a szerszámot, még váratlan helyzetekben is.
- f. **Megfelelő öltözetet viseljen. Ne hordjon ékszert vagy laza ruházatot munkavégzés közben. Haját és ruházatát tartsa távol a mozgó alkatrészekről.** A laza öltözet, ékszerek vagy hosszú haj beakadhatnak a mozgó részekbe.
- g. **Ha a szerszámon van porszívási lehetőség, illetve porzsák, ügyeljen arra, hogy megfelelően csatlakoztassa és használja ezeket munka közben.** Porszívó berendezés használatával nagymértékben csökkenthetők a por okozta veszélyek.

h. Ne engedje, hogy a szerszámok gyakori használata során szerzett tapasztalatai túlzott biztonságérzetet keltsenek Önben, és amiatt elhanyagolja a biztonsági alapelveket. Gondatlan cselekvés már a másodperc törtrésze alatt is súlyos sérülést okozhat.

4. Elektromos szerszámok használata és gondozása

- a. Ne erőltesse az elektromos szerszámot. A célnak megfelelő elektromos szerszámot használja.**
A megfelelő szerszámmal jobban és biztonságosabban elvégezheti a munkát, ha a teljesítmény kategóriájának megfelelően használja.
- b. Ne használja az elektromos szerszámot, ha a kapcsoló nem működőképes.** Bármely elektromos szerszám használata, amely nem irányítható megfelelően az indítókapcsolóval, nagyon veszélyes, ezért azonnal meg kell javíttatni a kapcsolót, ha sérült vagy nem működőképes.
- c. Mielőtt beállítást végez vagy változtat, vagy tartozékot cserél a szerszámon, illetve mielőtt eltávolítja, húzza ki a dugaszát a konnektorból és/vagy válassza le az akkucsomagról.** Ezekkel a megelőző biztonságtechnikai intézkedésekkel csökkenti a szerszám véletlen beindulásának veszélyét.
- d. A használaton kívüli elektromos szerszámot olyan helyen tárolja, ahol gyermekek nem férhetnek hozzá; és ne engedje, hogy olyan személyek használják, akik nem ismerik a szerszámot vagy ezeket az útmutatásokat.**
Az elektromos szerszámok nem képzett felhasználó kezében veszélyt jelentenek.
- e. Tartsa karban az elektromos szerszámokat és a tartozékokat. Ellenőrizze a részegységeket, olajozásukat, esetleg előforduló töréseit, a kézvédő vagy a kapcsoló sérüléseit és minden olyan rendellenességet, amely befolyásolhatja a szerszám használatát. Ha a szerszám sérült, használat előtt javíttassa meg.** A nem megfelelően karbantartott elektromos szerszámok számos balesetet okoznak.
- f. Tartsa élesen és tisztán a vágószerszámokat.** A megfelelően karbantartott éles vágószerszám beszorulásának kisebb a valószínűsége, és könnyebben irányítható.
- g. Az elektromos szerszámot, tartozékokat, szerszámszárakat stb. ezeknek az útmutatásoknak megfelelően használja, a munkakörülmények és az elvégzendő feladat figyelembevételével.** Az elektromos szerszám nem rendeltetésszerű használata veszélyhelyzetet teremthet.
- h. A fogantyúkat és a markolási felületeket tartsa szárazon és tisztán, olajtól és zsírtól mentesen.** Váratlan helyzetekben nem kezelhető és nem irányítható

biztonságosan a szerszám, ha a fogantyúja vagy egyéb markolási felülete síkos.

5. Szerviz

- a. A szerszámot csak képzett szakemberrel javíttassa, és csak eredeti gyári alkatrészeket használjon fel.** Ezzel biztosítja az elektromos szerszám folyamatosan biztonságos működését.

Biztonsági útmutatások gérfűrészekhez

- ◆ **A gérfűrészek fa- és ahhoz hasonló termékek vágására készültek, nem használhatók vágótárcsákkal vasfémek (pl. pálcák, rudak, gerendák stb.) vágásához.** Vágótárcsa használatánál keletkező portól elakadhatnak a mozgó alkatrészek, pl. az alsó védőburkolat. Vágótárcsás vágásnál a szikráktól megéghet az alsó védőburkolat, a réslap és más műanyag alkatrészek.
- ◆ **Amikor lehetséges, szorítóeszközökkel támassa meg a munkadarabot. Ha a kezével támasztja, a kezét a fűrész tárcsától mindig legalább 100 mm-re tartsa. Ezzel a fűrészszel ne vágjon akkora munkadarabokat, amelyeket kis méretük miatt nem lehet biztonságosan leszorítani vagy kézzel tartani. Ha a keze túl közel van a fűrész tárcsához, nagy a sérülésveszély.**
- ◆ **A munkadarabot rögzíteni és leszorítani kell, vagy a vezetőhöz és az asztalhoz kell nyomni. Ne tolja be a munkadarabot a fűrész tárcsába, és semmiképpen ne végezzen „szabadkezes” vágást. A nem rögzített vagy elmozduló munkadarabok nagy sebességgel elrepülve sérülést okozhatnak.**
- ◆ **Tolja a fűrész tárcsát a munkadarabon át. Ne húzza a fűrész tárcsát a munkadarabon át. A fűrészszeléshez emelje fel a fűrész fejet, húzza a munkadarab fölé még vágás nélkül, indítsa be a motort, nyomja a fűrész fejet lefelé, és tolja át a fűrész tárcsát a munkadarabon.**
Ha a fűrész húzása közben vág, előfordulhat, hogy a fűrész tárcsa felmászik a munkadarab tetejére, és a fűrész tárcsa-szerelvény nekiugrik a kezelőnek.
- ◆ **Kezét ne tegye keresztbe a szándékolt vágási vonal felett sem a fűrész tárcsa előtt, sem mögötte.** Ha a munkadarabot keresztbe tett kézzel támasztja, azaz bal kezével a fűrész tárcsa jobb oldalához vagy jobb kezével a fűrész tárcsa bal oldalához támasztja, az nagyon veszélyes.
- ◆ **Amíg a fűrész tárcsa forog, a vezető mögött egyik kezét se tegye hozzá 100 mm-nél közelebb, sem a hulladékdarabok eltávolítása végett, sem más okból.** Előfordulhat, hogy nem látszik pontosan, mennyire van közel a keze a forgó fűrész tárcsához, és súlyosan megsérülhet.
- ◆ **Vágás előtt vizsgálja át a munkadarabot. Ha hajlott vagy megereszkedett, a hajlott oldalát fordítsa**

a vezető felé. Mindig győződjön meg arról, hogy nincs hézag a munkadarab, a vezető és az asztal között a vágási vonal mentén. A meghajlott vagy megereszkedett munkadarabok megcsavarodhatnak vagy elmozdulhatnak, és vágás közben beszoríthatják a fűrész tárcsát. Ügyeljen arra, hogy a munkadarabban ne legyenek szögek vagy más idegen tárgyak.

- ◆ **Akkor használja a fűrész, amikor az asztalon csak a munkadarab van, szerszámok, fahulladékok stb. nincsenek.** A kisebb törmelék- vagy fadarabkákat vagy egyéb tárgyakat a forgó fűrész tárcsa nagy sebességgel elrepítheti.
- ◆ **Egyszerre csak egy munkadarabot vágjon.** Egymásra rakott munkadarabokat nem lehet kellően leszorítani vagy megtámasztani, ezért azokban vágás közben elakadhat vagy elmozdulhat a fűrész tárcsa.
- ◆ **Használat előtt gondoskodjon arról, hogy a gérfűrész egyenletes, szilárd munkafelületre legyen helyezve.** Az egyenletes és szilárd munkafelületen kisebb annak a kockázata, hogy a fűrész instabillá válik.
- ◆ **Tervezze meg a munkát. Ferde- és gérvágási beállítás cseréjekor minden esetben gondoskodjon arról, hogy az állítható vezető helyesen legyen beállítva a munkadarab támasztásához, és ne legyen a fűrész tárcsa vagy a védőszerkezetet útjában.** Álló motorral, és amikor nincs az asztalon munkadarab, végezzen egy teljes „szimulált” vágást, meggyőződve arról, hogy nem áll fenn semmilyen akadály vagy a vezető elvágásának veszélye.
- ◆ **Az asztalfelületnél hosszabb munkadarab esetén biztosítson megfelelő támasztékot, pl. asztaltoldatot, fűrészbakot stb.** A gérfűrész asztalnál hosszabb vagy szélesebb munkadarabok megbillenhetnek, ha nincsenek biztonságosan megtámasztva.
Ha a levágott darab vagy a munkadarab megbillen, az megemelheti az alsó védőburkolatot, vagy a forgó fűrészlap elrepítheti a levágott darabot.
- ◆ **Ebberket ne használjon fel asztaltoldat vagy más támaszték helyett.** A munkadarab instabil megtámasztása miatt vágás közben elakadhat a fűrész tárcsa, vagy elmozdulhat a munkadarab, ami Önt és segítő társát a forgó fűrész tárcsához húzhatja.
- ◆ **A levágott darab semmiképpen nem szorulhat vagy nyomódhat a forgó fűrész tárcsához.**
Ha például szűk a hely, azaz hosszűtközöket használ, a levágott darab a fűrész tárcsához ékelődhet, és elrepülhet.
- ◆ **Kerek munkadarabokat (pl. rudak, csövek) mindig támasszon meg szorítóval vagy más szereléssel.** A rudak hajlamosak vágás közben elfordulni, amitől a fűrész tárcsa „harap”, és a munkadarabot az Ön kezével együtt magához húzza.

- ◆ **Várja meg, hogy a fűrész tárcsa felgyorsuljon a teljes fordulatszámára, és csak azután érintse a munkadarabot.** Ettől kisebb lesz annak kockázata, hogy elrepül a munkadarab.
- ◆ **Ha a munkadarab vagy a fűrész tárcsa beszorul, kapcsolja ki a gérfűrész. Várja meg minden mozgó alkatrész leállítását, húzza ki a szerszám dugaszát a konnektorból, és/vagy vegye ki belőle az akkucsomagot.** Ezután szabadítsa ki a beszorult anyagot. Ha beszorult a munkadarab, és Ön folytatja a fűrész elést, elvesztheti a szerszám feletti uralmát, vagy károsíthatja a gérfűrész.
- ◆ **A vágás befejezése után engedje el a kapcsolót, tartsa a fűrész fejet lefelé, várja meg a fűrész tárcsa leállítását, és csak azután távolítsa el a levágott darabot.** Veszélyes, ha a kezével hozzáér az üresen járó fűrész tárcsához.

További biztonsági útmutatások gérfűrészekhez

- ◆ **Erősen tartsa a fogantyút, amikor nem teljes vágást végez, vagy amikor elengedi a kapcsolót, mielőtt a fűrész fej teljesen az alsó helyzetében van.** A fűrész fékező funkciója okozhatja azt, hogy a fűrész fej hirtelen ereszkedik le, és az sérülésveszélyes.
- ◆ A szerszám rendeltetés szerű használatát ebben a kézikönyvben ismertetjük.
A kezelési útmutatóban nem ajánlott tartozék vagy kiegészítő használata, illetve itt fel nem sorolt műveletek végzése személyi sérülés és/vagy dologi kár veszélyével jár.
- ◆ Ne használjon repedt/meghajlott/sérült/deformálódott fűrész tárcsát.
- ◆ A réslapot cserélje ki, ha elkopott.
- ◆ Ne használjon az ajánlottnál kisebb vagy nagyobb átmérőjű fűrész tárcsát. A megfelelő fűrész tárcsa jellemzőit lásd a műszaki adatok alatt. Csak az EN 847-1 szabványnak megfelelő, ebben az útmutatóban ajánlott fűrész tárcsákat használja.
- ◆ Ne használjon nagy sebességű (HSS) fűrész tárcsát.



Figyelmeztetés! A fűrészelési munkák közben keletkező por belégzése és a vele való érintkezés veszélyes lehet a kezelő és a nézelődők egészségére. Hordjon a por és gőzök belégzésének megakadályozására készült pormaszkot, és ügyeljen arra, hogy a munkaterületre belépők is viseljenek megfelelő védőeszközöket.

- ◆ Azbeszttartalmú anyagot ne fűrészeljen. Az azbeszt rákkeltő anyagként ismert.
- ◆ Fűrész tárcsák és durva felületű anyagok kezelése közben viseljen kesztyűt (a fűrész tárcsákat lehetőleg a tokjukban kell szállítani).

- ◆ Viseljen hallásvédőt a halláskárosodás kockázatának csökkentése érdekében.
- ◆ Fontolja meg speciális kialakítású zajcsökkentett fűrészlánc használataát.
- ◆ Viseljen védőszemüveget a szemsérülés kockázatának csökkentése érdekében.
- ◆ Fa fűrészelésénél használja a mellékelt porzsákat.
- ◆ **Az elektromos szerszámot csak a szigetelt markolati felületeinél fogja, mert a vágótartozék hozzáérhet rejtett vezetékhez vagy a szerszám hálózati kábeléhez.**
Ha a vágótartozék áram alatt lévő vezetékkel érintkezik, a szerszám csupasz fém alkatrészei is áram alá kerülhetnek, és a kezelő áramütést szenvedhet.
- ◆ A vágni kívánt anyaghoz megfelelő fűrészláncot válasszon.
- ◆ Felszerelt védőburkolat nélkül ne használja a fűrész. Ne használja a gépet, ha a védőburkolat nem működik, vagy nincs megfelelően karbantartva.
- ◆ Ferdevágás előtt győződjön meg arról, hogy a kar biztonságosan rögzítve van.
- ◆ Minden egyes vágás előtt gondoskodjon a gép stabil helyzetéről.
- ◆ A fogantyúkat tartsa szárazon, tisztán, olajtól és zsírtól mentesen.
- ◆ A gép körüli terepet tartsa rendben, ne legyenek rajta szétszóródott anyagok, pl. forgács, hulladék.
- ◆ Biztosítsa a gép és a munkaterület megfelelő általános vagy helyi megvilágítását.
- ◆ Ne engedje, hogy nem képzett személy működtesse ezt a gépet.
- ◆ Használat előtt ellenőrizze, hogy a fűrészlánc helyesen van-e felszerelve.
Ellenőrizze, hogy a fűrészlánc a helyes irányban forog-e.
Tartsa élesen a fűrészláncot. Kenésnél és tartozékok cseréjénél kövesse az útmutatásokat.
- ◆ Ügyeljen arra, hogy a fűrészlánc legnagyobb megengedett fordulatszáma legalább egyenlő legyen a fűrésznek a megadott legnagyobb megengedett fordulatszámaival.
- ◆ Győződjön meg arról, hogy a távtartók és a tengelygyűrűk a BLACK+DECKER által megjelölt célra alkalmasak.
- ◆ A vágásvonal irányítórendszerét csak arra felhatalmazott szakember vagy BLACK+DECKER szerviz személyzete javíthatja.
- ◆ Mielőtt fűrészláncot cserél vagy karbantartást végez, áramtalanítsa a gépet.
- ◆ Ne végezzen tisztítást, karbantartást, ne távolítsa el addig a levágott darabokat vagy a munkadarab más részeit a vágási területről, amíg a gép jár, és a fűrészfej nem a nyugalmi helyzetében van.
- ◆ Lehetőség szerint a gépet mindig szerelje munkapadra.
- ◆ Munkavégzés előtt ellenőrizze, hogy a rögzítógombok és a fogantyúk meg vannak-e húzva.
- ◆ Asztalbetét nélkül soha ne használja a fűrész.
- ◆ Soha ne próbálja a gyorsan mozgó gépet úgy leállítani, hogy szerszámot vagy valamilyen más eszközt szorít a fűrészláncához, mert azzal véletlenül is súlyos balesetet okozhat.
- ◆ Bármilyen tartozék használata vagy felszerelése előtt alaposan olvassa át a kézikönyvet. A tartozékok helytelen használatával kárt okozhat.
- ◆ A kapcsoló elengedése előtt emelje ki a fűrészláncot a munkadarabban létrehozott vágatból.
- ◆ Ne ékelje ki a motor ventilátorát a motortengely elfordulásának megakadályozásához.
- ◆ A fűrészlánc védőburkolata automatikusan felemelkedik a kar lehajtásakor, és lesüllyed a tárcsára, amikor a kar felemelt helyzetben van. A védőburkolatot akkor emelheti fel kézzel, amikor fűrészláncot fel- vagy leszerel, vagy amikor átvizsgálja a fűrész. Csak akkor emelje fel kézzel a fűrészlánc védőburkolatát, amikor a gép ki van kapcsolva.
- ◆ Időnként ellenőrizze, hogy a motor szellőzőnyílásai tiszták-e, nincs-e bennük forgács.
- ◆ Soha ne tegye olvashatatlan az elektromos szerszámon lévő figyelmeztető jelzéseket.
- ◆ Soha ne álljon rá az elektromos szerszámra. Ha az elektromos szerszám felborul, vagy amikor az Ön keze a fűrészláncához ér, súlyos sérülést szenvedhet.
- ◆ A munka befejezése után addig ne fogja meg a fűrészláncot, amíg az le nem hűlt. Munka közben nagyon felforrósodik.
- ◆ Az elrepített anyagok okozta sérülést megelőzendő, áramtalanítsa a fűrész, hogy az véletlenül be ne indulhasson, majd takarítsa el szerszámról a kisebb anyagdarabokat.
- ◆ Használat előtt és karbantartás után ellenőrizni kell, hogy megfelelően működik-e a védőburkolat. Ezt az ellenőrzést akkor kell elvégezni, amikor a fűrész ki van kapcsolva, és áramtalanítva is van.
A kart fel kell emelni, majd le kell engedni, hogy meggyőződjön arról, hogy a védőburkolat takarja a fűrészláncot, és a fűrészlánc nem ér a védőburkolathoz. Ha a védőburkolat nem működik megfelelően, képzett szakemberrel szervizeltesse az elektromos szerszámot. Hívja a legközelebbi BLACK+DECKER szervizt.
- ◆ **Ezt a gérfűrész csak fa, műanyag és nem-vasfém fűrészeléséhez terveztük.** Csak a gyártó által ajánlott anyagok vágására használja a fűrész.
- ◆ A munka befejezése után addig ne fogja meg a fűrészláncot, amíg az le nem hűlt. Munka közben nagyon felforrósodik.



Figyelmeztetés! Műanyag, nedves bevonatú fa és más anyagok fűrészelés közben olvadhatnak, lerakódhatnak a fűrész tárcsára és a fűrészfogakra, ami növeli a fűrész tárcsa túlmelegedésének és beragadásának kockázatát.

Maradványkockázatok

A következő kockázatok minden fűrész használatával együtt járnak:

Bizonyos kockázatok a vonatkozó biztonsági előírások betartása és a védőeszközök használata ellenére sem kerülhetők el. Ezek a következők lehetnek:

- ◆ forgó-mozgó alkatrészek megérintése miatti sérülések;
- ◆ halláskárosodás;
- ◆ a forgó fűrész tárcsa fedetlen részeinek megérintése miatti sérülés;
- ◆ alkatrészek, fűrész tárcsák, tartozékok cseréje közben bekövetkező sérülések;
- ◆ ujjak becsípődése a védőburkolatok nyitásakor;
- ◆ a fűrészpor belégzése miatti egészségkárosodás, különös tekintettel a tölgy, a bükk és a rétegelt lemezes anyagoknál;
- ◆ a szerszám hosszú idejű használata miatti sérülések. Ha hosszú ideig használja, rendszeresen iktasson be szüneteket;

Zaj

A feltüntetett zajkibocsátási értékeket szabványos tesztelési módszer szerint mértük, így azok felhasználhatók az egyes szerszámoknál mért értékek összehasonlítására is.

A megadott zajkibocsátási értékek felhasználhatók a zajnak való kitettség mértékének előzetes becsléséhez is.

Figyelmeztetés! A tényleges kibocsátási értékek az elektromos szerszám használata során a szerszám használatának módjától és különösen a fűrészelés alatt álló munkadarab jellegétől függően eltérhetnek a feltüntetett értéktől.

Figyelmeztetés! Mindig használjon megfelelő személyi hallásvédőt. Bizonyos körülmények között és bizonyos ideig tartó használat után a termék működésével járó zaj halláskárosodás kialakulását segítheti elő. Legyen tisztában azzal, hogy a következő tényezők befolyásolják a zajnak való kitettség mértékét:

- ◆ használjon csökkentett zajkibocsátású fűrész tárcsát;
- ◆ csak jól megélezett fűrész tárcsával dolgozzon; és
- ◆ használjon speciális tervezésű zajcsökkentett fűrész tárcsát.

Címkék a szerszámon

A szerszámon a dátumkóddal együtt a következő piktogramok láthatók:



Figyelmeztetés! A sérülésveszély csökkentése végett olvassa el a kezelési útmutatót.



Viseljen biztonsági vagy védőszemüveget.



Viseljen hallásvédőt.



Viseljen porvédő maszkot.



Ezt a szerszámot 16 évesnél fiatalabb gyerekek nem használhatják.



Kezét tartsa távol a fűrész tárcsától.



„El a kezekkel” zóna - Kezét és karját tartsa távol a forgó fűrész tárcsától.



Fűrész tárcsák kezelése közben viseljen kesztyűt.



Ne nézzen a munkalámpába.



Esőtől védje.



Húzza ki a szerszám dugaszát, ha a kábel sérült vagy összetekeredett.

Elektromos biztonság



Ez a szerszám kettős szigetelésű, ezért nincs szükség földelésre. Mindig ellenőrizze, hogy az áramforrás megfelel-e az adattáblán feltüntetett feszültségnek.

- ◆ Ha a hálózati kábel sérült, a veszély elkerülése érdekében cseréltesse ki a gyártóval vagy egyik megbízott BLACK+DECKER szakszervizzel.

Feszültségesések

Bekapcsolási túláram rövid idejű feszültségesést okoz. Kedvezőtlen körülmények mellett az hatással lehet más berendezésekre. Ha a rendszer impedanciája kisebb, mint 0,178 Ω, zavarok felmerülése nem valószínű.

Hosszabbító kábel használata

Mindig jóváhagyott, a szerszám teljesítményfelvételének megfelelő hosszabbító kábelt használjon (lásd a műszaki adatoknál). Használat előtt ellenőrizze, nem sérült, kopott vagy előregedett-e a hosszabbító kábel. Ha sérült vagy hibás, cserélje ki.

Kábeldob használata esetén mindig teljesen tekerje le a kábelt.

A szerszám áramfelvételéhez nem megfelelő, sérült vagy hibás hosszabbító kábel használata tűz és áramütés kockázatát okozhatja.

Részegységek

Ez a szerszám a következő részegységek némelyikét vagy mindegyikét tartalmazza:

1. Csúszkák
2. Ferdeszög rögzítőgombja
3. Támasztóállvány
4. Munkadarab-szorító
5. Asztaltoldat sín
6. Csavarfuratok
7. Gérszög jelzője
8. Asztalbetét
9. Gérszög rögzítőgombja
10. Talplemez
11. Forgóasztal
12. Hátsó vezetősín
13. Fűrész tárcsa
14. Fűrész tárcsa védőburkolata
15. Védőburkolat szerelőlapja
16. Motorház
17. Fűrészfej rögzítőcsapja
18. Főfogantyú
19. Indítókapcsoló
20. Biztonsági kioldókar
21. Vágásvonal megvilágítás be- és kikapcsolója
22. Hordfogantyú
23. Porzsák
24. Állítható támasztóláb
25. Ferdeszög jelzője
26. Gérskála
27. Ferdeszög skála
28. Csúszka rögzítőcsavarja
29. Vágásmélység csavar
30. Fűrész tárcsa-cserélő szerszám
31. Tengelyrögzítő
32. Gérszár kioldója
33. Asztaltoldat sín rögzítőcsavarja
34. Szorító rögzítőcsavarja

35. Vezetősín rögzítőcsavarja

36. Kábelrögzítő

Összeszerelés

Gérfűrészét összeszerelve szállítjuk.

- ◆ Nyissa ki a dobozt, és emelje ki a fűrészét.
- ◆ Sima és lapos felületre helyezze, pl. munkapadra vagy masszív asztalra.
- ◆ A kézikönyvünk 2. oldalán megtalálható szerelési rajzot áttanulmányozva ismerkedjen meg a fűrészszel és a különféle részeivel. A beállításokról szóló fejezet utalni fog ezekre a fogalmakra, és Önnek tudnia kell, melyik alkatrész mire való, és hol található.
- ◆ Kiszállításkor a fogantyút alsó helyzetében rögzíti a fűrészfej rögzítőcsapja (17). Húzza ki a fűrészfej rögzítőcsapját (17) fordítsa el 90°-kal akár az óramutató járásának irányában, akár azzal ellentétes irányban, amint az A ábra szemlélteti.
- ◆ Kiszállításkor a gérszög rögzítőgombja (9) nincs felszerelve. Vegye ki a gérszög rögzítőgombját (9) a csomagból, és csavarja rá a fűrészre a B ábrán megjelölt helyen.

Asztaltoldat sín (C és D ábra)

Az Ön gérfűrész 2 asztaltoldat sínrel (5) van felszerelve a fűrész túlnyúló munkadarabok támasztása végett.

- ◆ Húzza ki az asztaltoldat sínt (5) a munkadarabnak megfelelő hosszúságra, amint a C ábrán látható.
- ◆ Húzza meg az asztaltoldat sín rögzítőcsavarját (33), ahogyan a D ábra mutatja.
- ◆ Végezze el ugyanezt a szemközti oldalon is.

Támasztóállvány - csak BES710 típusnál (E ábra)

Az Ön BES710 típusú gérfűrész 1 támasztóállvánnyal (3) van felszerelve.

Felszerelés munkapadra (F ábra)

A gérfűrész négy csavarral (6a) (nincs mellékelve a szerszámhoz) rögzíthető lapos és stabil felületre a szerszám talpán lévő csavarfuratokon (6) keresztül. Ezzel elkerülhető a fűrész felborulása és az attól származó sérülés.

Porbegyűjtés (G ábra)

A porzsák (23) használatával tisztábban végezhető a munka, és a por könnyen begyűjthető.

- ◆ A porzsákot (23), tegye rá a porkimenetre (23a).
- ◆ Amikor a porzsák (23) kb. félig megtelt, vegye le a szerszámról.
- ◆ Üritse ki a porzsákot, majd finoman kocogtassa meg, hogy a benne megtapadt részecskék is eltávozzanak, és ne hátráltassák a további porbegyűjtést.

Tartsa szem előtt: Tisztább munkát kaphat eredményül, ha ipari porszívót csatlakoztat a fűrészhez.

Leszorító eszköz felszerelése (H ábra)

- ◆ Illessze be a leszorítót (4) a vezető mögötti nyílásba (4c). A leszorítónak a gérfűrész hátulja felé kell néznie. A leszorító rúd vájátát teljesen be kell illeszteni a talpba. Gondoskodjon arról, hogy ez a vájat teljes mértékben be legyen illesztve a gérfűrész talpába. Ha a vájat látszik, a leszorító nem fog biztonságosan működni.
- ◆ Fordítsa el a leszorítót 180°-kal a gérfűrész homlokrésze felé.
- ◆ Lazítsa meg a gombot (4b), hogy a leszorítót fel- vagy lefelé igazíthassa, majd a finombeállító gombbal (4a) erősen szorítsa le a munkadarabot.

Tartsa szem előtt: Ferdevágásnál a talp ellentétes oldalára helyezze a leszorítót. A BEFEJEZŐ VÁGÁS ELŐTT MINDIG VÉGEZZEN „SZÁRAZ” VÁGÁST (KIKAPCSOLT FÜRÉSSZEL), HOGY ELLENŐRIZHESSE A FÜRÉSZTÁRCSA ÚTJÁT. ÜGYELJEN ARRRA, HOGY A LESZORÍTÓ NE AKADÁLYOZZA A FÜRÉSZT ÉS A VÉDŐBURKOLATOKAT.

Fűrész tárcsa cseréje vagy új fűrész tárcsa felhelyezése (I, J, K ábra)

Figyelmeztetés! A súlyos sérülés veszélyének csökkentése érdekében kapcsolja ki és áramtalanítsa a szerszámot, mielőtt magával viszi, tartozékot cserél, vagy beállítást végez rajta.

Figyelmeztetés! Soha ne nyomja le a tengelyrögzítő gombot (31), amíg a gép áram alatt van vagy üresen jár.

Figyelmeztetés! Ne vágjon vasfémet (vastartalmú anyagot vagy acélt), falazatot, illetve szálerősítésű cementet a gérfűrészszel.

A fűrész tárcsa leszerelése

- ◆ Áramtalanítsa a fűrészszel.
- ◆ Emelje fel a kart felső helyzetébe, majd nyomja felfelé a védőburkolatot (14), amennyire csak lehetséges.
- ◆ Lazítsa meg, de ne csavarja ki a védőburkolat bilincsenek csavarját (13c), amíg a bilincset eléggé fel nem tudja emelni ahhoz, hogy hozzáférjen a fűrész tárcsa csavarjához (13a). Az alsó védőburkolat a bilincset csavarjának helyzete miatt felemelve marad, amint az I ábrán látható.
- ◆ Nyomja meg a tengelyrögzítő gombot (31), közben óvatosan forgassa kézzel a fűrész tárcsát, amíg a tengelyrögzítő le nem zár, ahogyan a J ábra mutatja.
- ◆ Tartsa a gombot lenyomva, másik kezével pedig a mellékelt fűrész tárcsa-cserélő szerszámmal (30) lazítsa meg a fűrész tárcsa csavarját (13a). (Az óramutató járásának irányába forgassa, mert balmenetes.)
- ◆ Távolítsa el a fűrész tárcsa csavarját (13a), a külső szorítóalátétet (13d) a fűrész tárcsát (13) és a fűrész tárcsa-adaptort (13e), ha van ilyen a gépen. A belső szorító alátétet (13f) a tengelyen hagyhatja.

Fűrész tárcsa felszerelése

- ◆ Áramtalanítsa a fűrészszel.
- ◆ Amikor a kar fel van emelve, a védőburkolat nyitva van, és a bilincset fel van emelve, helyezze a fűrész tárcsát a tengelyre, a fűrész tárcsa-adapterre és a belső tárcsaszorítóra úgy, hogy a tárcsa alján lévő fogak a fűrész hátulja felé nézzenek.
- ◆ Szerelje a külső szorító alátétet a tengelyre.
- ◆ Csavarja be a fűrész tárcsa csavarját, és a tengelyzárat reteszelve húzza meg erősen a csavart a mellékelt kulccsal (az óramutató járásával ellentétes irányba csavarja, mert balmenetes).

A gérszög állítása (L ábra)

- ◆ Az óramutató járásával ellentétes irányban forgatva lazítsa meg a rögzítőgombot (9).
- ◆ A gérszög kioldójával (32) forgassa a forgóasztalt (11) abba a helyzetbe, ahol a mutató (7) a gérszög skálán (26) a kívánt szögre mutat, majd az óramutató járásának irányában húzza meg a rögzítőgombot.
- ◆ Az állítható támasztóláb (24) segít egyensúlyban tartani a szerszámot. A gérszög minden egyes beállítása után a lábon lévő gombot forgatnia kell az óramutató járásának irányában vagy azzal ellentétes irányban, amíg az alja el nem éri a padlót. A munkapad mélységétől függően két pozíció van.

Vágásmélység

Vájat vágásához a vágásmélységet a vágásmélység csavarral (29) vagy a fűrész tárcsával állíthatja be.

- ◆ Forgassa a vágásmélység csavart (29), és rögzítse az ellenanyával.

Vezetősín állítása

Ferdevágás előtt bizonyosodjon meg arról, hogy a szerszám egyik része sem ér a vezetősínhez (12), amikor teljesen leengedik és felemelik a fogantyút bármelyik pozíciónál, és amikor a rudazatot teljesen a legalsó pozícióba húzzák vagy tolják. A szerszám használata előtt győződjön meg arról, hogy a vezetősín a rögzítőcsavarral (35) erősen rögzítve van.

Figyelmeztetés! Ferdevágáshoz a vezetősínt csúsztassa balra, és rögzítse. Annak hiányában hozzá fog érni a fűrész tárcsához vagy a szerszám más részéhez, és a kezelőnek súlyos sérülést okozhat.

Ez a szerszám fel van szerelve vezetősínnel, amelyet általában középre kell helyezni. Bal ferdevágáshoz viszont tegye bal oldali helyzetbe, ha hozzáér a fűrészfej. A ferdevágás befejeztével ne felejtse a vezetősínt az eredeti helyzetébe visszaállítani, majd erősen meghúzni a rögzítőcsavarját (35).

A ferdeszög állítása (M ábra)

Amikor a rudazatot balra billenti, az óramutató járásával ellentétes irányban lazítsa meg a kart (2) a szerszám hátuljánál. Oldja ki a kart úgy, hogy a fogantyút kissé erősen nyomja csak egy irányban.

- ◆ Billentse a fűrészárcsát, amíg a mutató (25) a ferdeszög skálán a kívánt szögre nem mutat (27).
- ◆ Húzza meg a rögzítógombot (2) az óramutató járásának irányában, hogy rögzítse a kart.

Figyelmeztetés! A fűrészárcsa billentésekor teljesen emelje meg a fogantyút. Másik ferdeszög beállítása után mindig rögzítse a kart a rögzítógomb meghúzásával az óramutató járásának irányában.

Figyelmeztetés! A fűrészárcsa billentésénél mindig legyen a fűrészfej súlyának tudatában, és előzze meg a felborulását.

Bekapcsolás (N ábra)

Vigyázat! A szerszám bedugaszolása előtt mindig ellenőrizze, hogy a kapcsoló (19) megfelelően működik-e és elengedés után visszatér-e OFF (KI) állásba.

- ◆ A szerszám beindításához mozgassa el jobbra a biztonsági kioldókart (20) a mutatóujjával.
- ◆ Nyomja meg a kapcsolót (19).
- ◆ A szerszámot a kapcsoló (19) elengedésével állíthatja le.

Figyelmeztetés! Soha ne használja a szerszámot, ha a kapcsoló nem teljes mértékben működőképes. A működőképtelen kapcsoló RENDKÍVÜL VESZÉLYES, és használat előtt meg kell javítani.

Vágásvonal rendszer használata (N ábra)

Tartsa szem előtt: A gérfűrész áramforrásra kell csatlakoztatni. A vágásvonal rendszer be- és kikapcsolóval (21) van felszerelve.

A vágásvonal rendszer független a gérfűrész indítókapcsolójától.

A fűrész működtetéséhez nem feltétlenül szükséges a munkalámpa.

Egy meglévő ceruzavonal átfűrészelésé fa munkadarabon:

- ◆ Kapcsolja be a vágásvonal rendszert, majd húzza lefelé a főfogantyút (18), hogy a fűrészárcsát a fa munkadarabhoz közel hozza. A fűrészárcsa árnyéka megjelenik a fán.
- ◆ Igazítsa egymáshoz a ceruzavonalat és a fűrészárcsa árnyékának szélét.
A ceruzavonalhoz való pontos illeszkedés végett szükségessé válhat a gérszög vagy ferdevágási szög állítása.

Keresztvágások

Keresztvágás a rostirányra keresztirányban bármilyen szögben végzett vágás. Egyenes keresztvágás a gérkart nulla fokos beállításánál végezhető. Állítsa be a gérkart nullára, rögzítse,

majd tartsa a munkadarabot erősen az asztalon és nyomja a vezetősínhez. Húzza meg a sín rögzítógombját, majd kapcsolja be a fűrész az indítókapcsoló (19) behúzásával.

Amint a fűrész felvette a fordulatszámot (kb. 1 másodperc), engedje le lassan és óvatosan a kart a fa keresztvágásához. A kar felemelése előtt várja meg a fűrészárcsa teljes leállítását. Amikor 51 mm × 102 mm-nél nagyobb munkadarabot vág, alkalmazzon kifelé-lefelé-hátrafelé mozgulatsort, meglazított sínretesz csavar mellett.

Húzza ki a fűrész önmaga felé, engedje lefelé a fűrészfejet a munkadarab irányába, és lassan nyomja a fűrész hátrafelé a vágás elvégzéséhez. Amikor kifelé húzza a fűrész, ne engedje, hogy az a munkadarab felső részéhez érjen. A fűrész elmozdulhat Ön felé, súlyos személyi sérülést okozhat, vagy megrongálhatja a munkadarabot.

Figyelmeztetés! A munkadarabot mindig szorítsa le, hogy megtartsa felette az uralmát, illetve csökkentse a személyi sérülés és a munkadarab károsodásának kockázatát.

Tartsa szem előtt: A sínretesz csavarjának lazának kell lennie, hogy a fűrész csúszhasson a sín mentén.

Gér keresztvágáshoz a gérkarnak nem nulla állásban kell lennie. Sarkok vágásához gyakran 45°-os gérszög szükséges, de balra nulla és 47° között, illetve jobbra 47°-ig bármilyen érték beállítható. Végezze el a vágást a fenti módon.

Egy meglévő ceruzavonal átfűrészeléséhez fa munkadarabon minél közelebbre állítsa a szöveget. Vágja a fadarabot kissé túl hosszúra, és mérje le a távolságot a ceruzavonaltól a vágás széléig, hogy meghatározhassa, melyik irányban kell állítani a gérszöveget, majd vágjon újból. Ehhez kell valamennyi gyakorlat, de általánosan használt technika.

Test- és kéztartás (O1 – O4 ábra)

Megfelelő test- és kéztartás mellett a gérfűrészsel könnyebben, pontosabban és biztonságosabban végezheti a munkát.

Soha ne tegye kezét a vágási terület közelébe. Ne tegye kezét a fűrészárcsához 152 mm-nél közelebbre. Vágás közben tartsa a munkadarabot erősen az asztalhoz és a vezetőhöz nyomva. Addig ne mozdítsa a kezét, amíg az indítókapcsolót el nem engedte, és a fűrészárcsa teljesen le nem állt. **MINDIG VÉGEZZEN „SZÁRAZ” VÁGÁST (KIKAPCSOLT FÜRÉSSZEL) A VALÓDI VÁGÁS ELŐTT, HOGY ELLENŐRIZHESSE A FÜRÉSZÁRCSA ÚTJÁT. NE KERESZTEZZE EGYIK KEZÉVEL A MÁSIKAT, AHOGYAN AZ O3 és O4 ÁBRÁN LÁTHATJA.**

Mindkét lábával szilárdan álljon a talajon, és őrizze meg egyensúlyát. Amikor a gérkart jobbra vagy balra mozdítja, kövesse a mozgást, és a fűrészárcsától kissé oldalra álljon. A védőburkolat zsaluján keresztül figyeljen, amikor ceruzavonalat követ.

Ferdeszög beállítása az asztalhoz (P ábra)

Ahhoz, hogy a fűrész tárcsát derékszögben az asztalhoz igazíthassa, reteszelve a kart alsó helyzetében a reteszelő tüskével. Helyezzen derékszöveget a tárcsához, de a derékszög ne érjen a fűrészfogak hegyéhez.

Lazítsa meg a ferdeszög rögzítógombját, és biztosítsa, hogy a kar stabilan támaszkodjon a 0°-os ferdevágás-ütközőhöz. Forgassa a 0°-os ferdeszög állítócsavart a 10 mm-es kulccsal (nem tartozéka a gépnek) a szükséges mértékben, hogy a fűrész tárcsa 0°-os ferdeszöveget zárjon be az asztallal, ahogy a derékszöggel mérte.

Képkerekek, árnyékolódobozok és más négyoldalú darabok vágása (Q1, Q2 ábra)

Annak érdekében, hogy teljesen érthető legyen, hogyan lehet az itt felsorolt tárgyakat elkészíteni, javasoljuk, tegyen néhány próbát hulladék faanyaggal, hogy „érezze” a fűrész használatát.

Az Ön fűrészke tökéletes szerszám olyan sarokvágáshoz, mint amelyet pl. az Q1 ábra mutat. Az Q2 ábrán az A rajzon látható illesztés úgy készül, hogy 45°-ra állítják mindkét deszka ferdeszögét, hogy azok együttesen 90°-ot adjanak. Itt a gértart nulla állásban, a ferdevágási szög pedig 45°-on van rögzítve. A fa széles, lapos oldala az asztal felé, a keskeny oldala pedig a vezető felé fordul. Ugyanezt a vágást jobb és bal gérvágásként is el lehet végezni, a deszka felületét a vezetőhöz nyomva.

Díszléc és egyéb keretek vágása (Q2 ábra)

A Q2 ábrán a B rajzon olyan illesztés látható, amelyhez a gértart 45°-ra állították, hogy a két deszka 90°-os sarkot alkosson. Az ilyen illesztéshez állítsa a ferdeszöveget nullára, a gértart pedig 45°-ra. Ismételtelen elmondjuk, hogy a deszkát a széles, lapos oldalával fektesse az asztalra, és a keskeny szélét fordítsa a vezető felé.

Az Q1 és Q2 rajzon csak négyoldalú tárgyak láthatók.

Ha az oldalak száma ettől eltér, változik a gérszög és a ferdeszög is.

Az alábbi táblázatból megtudhatja a különféle alakzatok vágásához megfelelő beállításokat.

Oldalak száma	Gér- vagy ferdeszög
4	45°
5	36°
6	30°
7	25,7°
8	22,5°
9	20°
10	18°

A táblázatban azt feltételeztük, hogy minden oldal egyenlő hosszúságú. A táblázatban nem szereplő alakzathoz a következő képletet használja: Ha a 180°-ot elosztja az oldalak számával (ha az anyagot függőlegesen vágja), eredményként a gérszöveget kapja, vagy (ha a vágandó anyag vízszintesen fekszik) az osztás eredménye a ferdeszöggel lesz egyenlő.

Kombinált gérvágás (Q3 ábra)

A kombinált gérvágás a gér- és a ferdevágás kombinációja. Ilyen vágást alkalmazunk képkerekek vagy ferde oldalú dobozok készítésénél, ahogy az Q3 ábra mutatja.

Tartsa szem előtt: Ha a vágási szög vágásonként változik, ellenőrizze, hogy a ferdeszög rögzítógombja és a gértart rögzítógombja meg van-e húzva. Ezeket mindig újra rögzíteni kell, miután ferde- vagy gérszöveget változtatott.

Talppárkány vágása (R ábra)

Egyenes 90°-os vágás:

Helyezze a munkadarabot a vezetővel szembe, és ott tartsa, amint az R ábra mutatja. Kapcsolja be a fűrészke, várja meg, amíg eléri a teljes fordulatszámot, majd finoman engedje le a kart a vágáson keresztül.

70 mm / 90 mm-nél nem hosszabb talppárkányt magasan, függőlegesen, a vezető felé vágjon.

BES700 - 70 mm 216 mm-hez

BES710 - 90 mm 254 mm-hez

Úgy helyezze el a munkadarabot, ahogyan az R ábra mutatja. Minden vágást úgy kell elvégezni, hogy a talppárkány hátoldala a vezetőhöz, az alja pedig az asztalhoz támaszkodjon.

	Belső sarok	Külső sarok
Bal oldal	Gérszög bal 45° Őrizze meg a vágás bal oldalát.	Gérszög jobb 45° Őrizze meg a vágás bal oldalát.
Jobb oldal	Gérszög jobb 45° Őrizze meg a vágás jobb oldalát.	Gérszög bal 45° Őrizze meg a vágás jobb oldalát.

Legfeljebb 70 mm / 90mm méretű anyagok a fent leírt módon vágathatók.

BES700 - 70 mm 216 mm-hez

BES710 - 90 mm 254 mm-hez

Koszorúpárkányok vágása

A megfelelő illesztés érdekében kombinált gérvágással rendkívül pontosan kell vágni.

A koszorúpárkány két lapos felülete olyan szögekben van, amelyek együtt 90°-ot adnak. A legtöbb, bár nem mindegyik koronapárkány tetejének hátsó szöge (az a rész, amelyik a mennyezethez illeszkedik) 52°, az aljának hátsó szöge (az a rész, amelyik a falhoz illeszkedik) pedig 38°.

Az Ön gérfűrészén balra és jobbra 31,6°-nál előre beállított zárópecek vannak, hogy a koszorúpárkányt a megfelelő szögben lehessen vágni.

A ferdeszög skálán 33,9°-nál is talál egy jelölést.

A Ferdeszög beállítása/Vágás típusa táblázat megadja a koszorúpárkányok vágásához megfelelő beállításokat.

(A gép- és ferdeszög beállításokhoz megadott számok nagyon pontosak, és nem könnyű azokat a fűrészén pontosan beállítani.) Mivel a helyiségek általában nem pontosan 90°-osak, finomhangolnia kell majd a beállításait.

Útmutatások laposan fekvő koszorúpárkányok vágásához és a kombinált funkciók használatához

- ◆ Fektesse a koszorúpárkányt széles hátsó felületével lefelé a fűrészasztalra (S1 ábra).
- ◆ Az alábbi beállítások minden 52°-os és 38°-os szögű szabványos koszorúpárkányra vonatkoznak.

Ferdeszög beállítása	Vágás típusa
33,9°	BAL OLDAL, BELSŐ SAROK: 1. Koszorúpárkány teteje a vezetőhöz támasztva 2. Gérasztal jobb 31,6°-ra állítva. 3. Őrizze meg a vágás bal oldalát.
33,9°	JOBBA OLDAL, BELSŐ SAROK: 1. Koszorúpárkány alja a vezetőhöz támasztva 2. Gérasztal bal 31,6°-ra állítva. 3. Őrizze meg a vágás bal oldalát.
33,9°	BAL OLDAL, KÜLSŐ SAROK: 1. Koszorúpárkány alja a vezetőhöz támasztva 2. Gérasztal bal 31,6°-ra állítva. 3. Őrizze meg a vágás jobb oldalát.
33,9°	JOBBA OLDAL, KÜLSŐ SAROK: 1. Koszorúpárkány teteje a vezetőhöz támasztva 2. Gérasztal jobb 31,6°-ra állítva. 3. Őrizze meg a vágás jobb oldalát.

Tartsa szem előtt: Amikor beállítja a ferde- és gérszögeket kombinált gérvágáshoz, ne feledje, hogy a koszorúpárkányokhoz megadott szögek nagyon pontosak, és nehéz őket pontosan beállítani. Mivel könnyen elmozdulhatnak a beállítások, és ugyanakkor nagyon kevés az olyan helyiség, amelynek sarkai pontosan derékszögűek, minden beállítást hulladék fadarabon ellenőrizni kell.

Koszorúpárkányok vágásának alternatív módja

Helyezze a koszorúpárkányt szögben a vezető (12) és a fűrészasztal (11) közé, a koszorúpárkány felső oldala az asztalon, alsó oldala pedig a vezetőn legyen, amint a S2 ábra szemlélteti.

Ennek a módnak a használata azért előnyös, mert nincs szükség ferdevágásra. A gérszögön lehet apró változtatásokat végezni anélkül, hogy azok befolyásolnák a ferdeszöget. Ily módon 90°-ostól eltérő szögű sarkok esetén a fűrész ezekhez gyorsan és könnyen beállítható.

A vezető és a fűrészasztal között szögbe állított koszorúpárkányok vágásához útmutatások minden vágásnál

Ezzel a fűrészszel legfeljebb 14 mm × 92 mm felületű egymáshoz illeszthető koronapárkány vágható.

- ◆ Állítsa szögbe a koronapárkányt úgy, hogy az alsó része (amelyik a falra szerelés után a fal felé fog nézni) a vezetőhöz (12) támaszkodjon, a felső része pedig a fűrészasztalon (11) feküdjön, amint a S2 ábrán láthatjuk.
- ◆ A szegélyléc hátoldalán lévő szögletes „lapkáknak” derékszögben kell a vezetőre és a fűrészasztalra felfeküdniük.

	Belső sarok	Külső sarok
Bal oldal	Gérszög jobb 45°-nál Őrizze meg a vágás jobb oldalát.	Gérszög bal 45°-nál Őrizze meg a vágás jobb oldalát.
Jobb oldal	Gérszög bal 45°-nál Őrizze meg a vágás bal oldalát.	Gérszög jobb 45°-nál Őrizze meg a vágás bal oldalát.

Speciális vágások

Csak akkor végezzen el bármilyen vágást, ha a munkadarab biztonságosan rögzítve van az asztalhoz és a vezetőhöz.

Hajlott munkadarab (T1, T2 ábra)

Hajlott munkadarab vágásához azt mindig a T1 ábrán bemutatott módon helyezze el, és soha ne úgy, ahogy a T2 ábrán látja. A rosszul elhelyezett munkadarabtól a vágás vége felé becsipődik a fűrész tárcsa.

Kerek felületű anyagok vágása

A kerek felületű anyagot erősen a vezetőhöz kell szorítani, hogy el ne foroghasson. Szögben vágásnál ez rendkívül fontos.

Nagyméretű munkadarab vágása (U ábra)

Néha egy-egy fadarab túl nagy, és nem fér be a fűrész tárcsa alsó védőburkolata alá.

Ahhoz, hogy a védőburkolatot a munkadarab fölé helyezze, áramtalanítsa a fűrész, jobb kezét tegye a működtető fogantyúra, jobb hüvelykujját a védőburkolat felső részén kívül tartsa, görgesse a védőburkolatot felfelé csak annyira, hogy szabadon legyen a munkadarab, ahogyan az U ábra szemlélteti. Engedje el a védőburkolatot, mielőtt beindítaná a motort. A vágás közben szabályosan fog működni a védőburkolat. Ezt csak szükség esetén tegye.

A FÜRÉSZ HASZNÁLATA KÖZBEN SOHA NE RÖGZÍTSE SEM LEKÖTŐZÉSSEL, SEM SZALAGGAL, SEM MÁS MÓDON A VÉDŐBURKOLATOT NYITOTT HELYZETÉBEN.

Figyelmeztetés! A szerszám beállítása és funkcióinak ellenőrzése előtt mindig áramtalanítsa a szerszámot.

Használat után

- ◆ Használat után ronggyal vagy hasonló eszközzel törölje le a szerszámra tapadt forgácsot és port.
- ◆ Az előző részben említett módon tartsa tisztán a fűrész tárcsa védőburkolatát.
- ◆ A rozsdásodás megelőzése végett gépolajjal kenje a csúszó alkatrészeket.
- ◆ A szerszám tárolásánál a rudazatot húzza teljesen önmaga felé.

A szerszám szállítása

- ◆ Gondoskodjon a szerszám áramtalanításáról.
- ◆ Rögzítse a fűrész tárcsát 0°-os ferdeszögnél, és fordítsa a talpat teljesen a helyes gérszögére a csúszka rögzítőcsavarjával (28).
- ◆ Miután a rudazatot teljesen önmaga felé húzta, rögzítse a csúszkákat.
- ◆ Engedje le teljesen a fogantyút, és rögzítse abban a helyzetében úgy, hogy betolja a fűrészfej rögzítőcsapját (17).
- ◆ A szerszámot a hordfogantyújánál (22) fogva szállítsa.
- ◆ Könnyebben szállíthatja, ha leveszi róla a leszorítót, porzsákat stb.
- ◆ Úgy szállítsa, hogy egyik kezével a hordfogantyút (22), másik kezével pedig a szerszám talpát tartja.

Vigyázat! A szerszám szállítása előtt mindig rögzítsen minden mozgó alkatrészt.

A fűrészfej rögzítőcsapja (17) csak tároláshoz használható, fűrészelési műveletekhez nem.

Hibaelhárítás

Hiba	Lehetséges ok	Megoldás
A motor nem indul.	A fűrész nincs áramforrásra kapcsolva.	Ellenőrizze, be van-e dugaszolva minden kábel.
Pontatlan vágási szög.	A gérasztal kioldódott.	Használja a gérasztal rögzítőkarját (lásd a Gérszög állítása című részben).
	Túl sok a fűrészpor az asztal alatt.	Porszívózza fel, vagy fúvassa el. Viseljen védőszemüveget.
A vágókar nem emelkedik fel teljesen, vagy a fűrész tárcsa védőburkolata nem zár teljesen.	Alkatrészhiba.	Forduljon szervizhez.
	Szervíz után a forgórugó nincs helyesen visszahelyezve.	Forduljon szervizhez.
	Felhalmozódott fűrészpor.	Tisztítsa meg és kenje a mozgó alkatrészeket.
	A fűrészfej rögzítőcsapja nem helyesen van behelyezve.	Ellenőrizze, állítsa, és helyezze be helyesen a fűrészfej rögzítőcsapját.
A fűrész tárcsa szorul, elakad vagy rázkódik.	Sérült a fűrész tárcsa.	Cserélje ki a fűrész tárcsát.
	Életlen a fűrész tárcsa.	Cserélje ki vagy éllezze meg a fűrész tárcsát.
	Nem megfelelő fűrész tárcsa.	Cserélje ki a fűrész tárcsát.
	Elgömbült fűrész tárcsa.	Cserélje ki a fűrész tárcsát.
A fűrész rázkódik.	Sérült a fűrész tárcsa.	Cserélje ki a fűrész tárcsát.
	Kilazult a fűrész tárcsa.	Húzza meg a hajtótengely csavarját.
	A fűrész nincs megfelelően rögzítve.	Rögzítse munkapadhoz, állványhoz vagy asztalhoz.
	A munkadarab nincs kellően megtámasztva.	Támassza meg kellően vagy szorítsa le a munkadarabot.

Környezetvédelem



Elkülönítve gyűjtendő. Ezzel a szimbólummal jelölt termékeket és akkumulátorokat tilos a normál háztartási hulladékba dobni.

A termékek és akkumulátorok tartalmaznak visszanyerhető vagy újrahasznosítható anyagokat, amelyek csökkentik a nyersanyagigényt.

Kérjük, hogy a helyi előírásoknak megfelelően gondoskodjon az elektromos termékek és akkumulátorok újrahasznosításáról. További tájékoztatást a www.2helpU.com honlapon talál.

Műszaki adatok

		BES700, 1. típus	BES710, 1. típus
Feszültség	V	230	230
Fordulatszám	/perc	4800	5000
Fűrész tárcsa külső átmérője	mm	216	254
Furatátmérő	mm	30	30
Súly	kg	12,1	14,9
Fűrész tárcsa vastagsága	mm	1,8	1,8
Fűrész tárcsa max. vágata	mm	2,8	2,8
Gérvágás (max. helyzetek)	°	+/- 47	+/- 47
Ferdevágás (max. helyzetek)	°	47	47
Max. keresztvágó kapacitás 90 °-nál	mm	305	305
Max. gérvágó kapacitás 45 °-nál	mm	203	203
Max. vágásmélység 90 °-nál	mm	70	90
Max. vágásmélység 45 °-nál	mm	35	40

BES700 hangnyomásszintje az EN 62841 szabvány szerint:

L_{pA} (hangnyomás) 97,5 dB(A), toleranciafaktor (K) 3 dB(A)

L_{WA} (hangteljesítmény) 108,0 dB(A), toleranciafaktor (K) 3 dB(A)

BES710 hangnyomásszintje az EN 62841 szabvány szerint:

L_{pA} (hangnyomás) 96,0 dB(A), toleranciafaktor (K) 3 dB(A)

L_{WA} (hangteljesítmény) 107,5 dB(A), toleranciafaktor (K) 3 dB(A)

CE megfelelőségi nyilatkozat

GÉPEKRE VONATKOZÓ IRÁNYELV



BES700, BES710 típusú, csúsztatható motorral ellátott kombinált gérvágó fűrész

A Black & Decker kijelenti, hogy a „Műszaki adatok” cím alatt ismertetett termékek megfelelnek a következő irányelveknek és szabványoknak:

EN62841-1:2015, EN62841-3-9:2015+A11:2017

Ezek a termékek a 2006/42/EK, a 2014/30/EU és a 2011/65/EU irányelveknek is megfelelnek.

További tájékoztatásért forduljon a Black & Decker vállalathoz a következőkben megadott vagy a kézikönyv végén megtalálható elérhetőségeken.

Az aláírás tulajdonosa a műszaki adatok összeállításáért felelős személy; nyilatkozatát a Black & Decker vállalat nevében adja.

A. P. Smith

Műszaki igazgató

Black & Decker Europe, 210 Bath Road, Slough,

Berkshire, SL1 3YD

Egyesült Királyság

2019/03/01

Az Önhez legközelebb eső hivatalos márkaszervizt a kézikönyvben megadott helyi Black & Decker képviselő segítségével érheti el. Alternatív megoldásként a szerződött Black & Decker szervizek listája, illetve az eladás utáni szolgáltatásaink és ezek elérhetőségének részletes ismertetése a következő internetes címen érhető el: www.2helpU.com

Kérjük, látogasson el a www.blackanddecker.hu weboldalunkra, hogy regisztrálja az új BLACK+DECKER termékét, ill. hogy megismerje az új termékeinkkel és egyedi ajánlatainkkal kapcsolatos legújabb híreinket. A BLACK+DECKER márkával és termékválasztékunkkal kapcsolatos további tájékoztatást a www.blackanddecker.hu internetes címen találhat.

BLACK & DECKER JÓTÁLLÁSI JEGY ÉS JÓTÁLLÁSI FELTÉTELEK

Gratulálunk Önnek ennek az értékes Black & Decker készülék megvásárlásához.
Azon termékeinkre, amelyet fogyasztói szerződés keretében háztartási, hobby célra vásárolnak **24 hónap jótállást vállalunk**.

A termék iparszerű használatra nem alkalmas!

A jótállás a fogyasztó jogszabályból eredő jogait nem érinti.

1) A Stanley Black & Decker Hungary Kft. a jótállás, kellék- és termékszavatosság keretében végzett javításokat vagy a termék kicserélését 19/2014. (IV.29.) NGM rendelet és a 151/2003. (IX.22.) Kormányrendelet szerint végzi a jótállási idő, illetve a kellék- és termékszavatossági jogok érvényesíthetőségének teljes időtartama alatt.

- A fogyasztó jótállási igényét a jótállási jeggyel érvényesítheti, ezért kérjük azt őrizze meg.
- Vásárláskor a forgalmazónak (kereskedőnek) a jótállási jegyen fel kell tüntetnie a fogyasztási cikk azonosításra alkalmas megnevezését, típusát, gyártási számát, továbbá – amennyiben van ilyen – azonosításra alkalmas részeinek meghatározását, illetve a fogyasztó részére történő átadásának időpontját. A jótállási jegyet a forgalmazó (kereskedő) nevében eljáró személynek alá kell írnia és a kereskedés azonosítására alkalmas tartalmú (minimum cégnév, üzlet címe) bélyegzővel olvashatóan le kell bélyegezni. Kérjük, kísérelje figyelemmel a jótállási jegy megfelelő érvényesítését, mivel a kijelölt szervizeknél a jótállási igény csak érvényes jótállási jeggyel érvényesíthető. Amennyiben a jótállási jegy szabálytalanul került kiállításra, jótállási igényével kérjük forduljon a terméket az Ön részére értékesítő partnerünkhöz (kereskedőhöz). A jótállási jegy szabálytalan kiállítása vagy a fogyasztó rendelkezésére bocsátás elmaradása nem érinti a jótállási érvényességét. Kérjük, hogy a jótállási jegyen kívül a nyugtát vagy számlát is szíveskedjen megőrizni a gyorsabb és hatékonyabb ügyintézés érdekében, mert a szerződés megkötése az ellenérték megfizetését igazoló bizonylattal is bizonyítható.
- Elveszett jótállási jegyet csak a fogyasztói szerződés létrejöttét igazoló nyugta vagy számla ellenében tudunk pótolni!

2) **Nem terjed ki a jótállás:**

- amennyiben a hiba oka rendeltetésellenes, illetve a mellékelt magyar nyelvű használati kezelési útmutatóban foglaltaktól eltérő használat, átalakítás, szakszerűtlen kezelés, helytelen tárolás, elemi kár vagy egyéb a vásárlás után a fogyasztó érdekkörében keletkezett ok miatt következnek be;
- amennyiben a terméket iparszerű (professzionális) célokra használták, kölcsönzési szolgáltatás nyújtásához használták fel (nem fogyasztói szerződés);
- azon alkatrészekre, amelyek esetében a meghibásodás a jótállási időn belüli rendeltetészerű használat mellett az alkatrészek természetes elhasználódása, kopása miatt következett be (így különösen: fűrészlánc, fűrészlap, gyalukés, meghatószij, csapágyak, szénkefe, csillagkerék);
- a készülék túlterhelése miatt jelentkező hibákra, amelyek a hajtómű meghibásodásához, vagy egyéb ebből adódó károkhoz vezetnek;
- a termék nem hivatalos szervizben történt javításából eredő hibákra;
- az olyan károsodásokra, amelyek nem eredeti Black & Decker kiegészítő készülékek és tartozékok használatából adódnak **amennyiben a szakszerviz bizonyítja, hogy a hiba a fenti okok valamelyikére vezethető vissza.**

3) A fogyasztó a kijavítás vagy csere iránti igényét a jótállási időn belül a kereskedőnél, illetve kijavítás iránti igényét a jótállási jegyen feltüntetett javítószolgálatnál is érvényesítheti.

Termékszavatossági igényét kérjük a jótállási jegyen feltüntetett gyártónak vagy forgalmazónak szíveskedjen bejelenteni.

- Nem számít bele a jótállási időbe a kijavítási időnek az a része, amely alatt a fogyasztó a terméket nem tudta rendeltetészerűen használni.
 - A terméknek a kicseréléssel vagy kijavítással érintett részére a jótállási idő újból kezdődik.
 - Ha a fogyasztási cikk a vásárlástól (üzembe helyezéstől) számított három munkanapon belül meghibásodik, a fogyasztó ezen időtartamon belül kérheti annak kicserélését feltéve, hogy a meghibásodás a rendeltetészerű használatot akadályozza. A hiba fennállásának, vagy a rendeltetészerű használatot akadályozó mérték megállapításához a kereskedő kérheti a szakszerviz közreműködését.
 - Amennyiben a jótállási igény bejelentését követően a kereskedő az igény teljesíthetőségéről azonnal nem tud nyilatkozni, úgy öt munkanapon belül kell értesítenie a fogyasztót az álláspontjáról.
 - Ha a kijavítás vagy a csere nem lehetséges, a fogyasztó választása szerint műszakilag és értékében hasonló készülék kerül felajánlásra, vagy a vételár arányos leszállítására kerül sor, avagy visszafizetésre kerül a vételár.
 - A termék hibája miatt a fogyasztó a forgalmazótól is követelheti a hiba kijavítását vagy a termék kicserélését a forgalomba hozattalól számított két év elteltéig (termékszavatosság).
- 4) A jótállás alapján történő javítás során a forgalmazónak, illetve a javítószolgálatnak (kereskedőnek) törekednie kell arra, hogy a kijavítást legfeljebb 15 napon belül megfelelő minőségben elvégezze, elvégeztesse.

A jótállás keretében tartozó kijavítás vagy csere esetén a forgalmazó, illetve a javítószolgálat a jótállási jegyen köteles feltüntetni:

- a kijavítás iránti igény bejelentésének és a kijavításra történő átvétel időpontját,
- a hiba okát és a kijavítás módját;
- a termékfogyasztó részére történő visszaadásának időpontját,
- a kicserélés tényét és időpontját.

A termék meghibásodása esetén a fogyasztót az alábbi jogok illetik meg:

Elsősorban - választása szerint - kijavítást vagy kicserélést követelhet. A csereigény akkor megalapozott, ha a termék a fogyasztónak okozott jelentős kényelmetlenség nélkül, megfelelő minőségben és ésszerű határidőn belül, értékcsökkenés nélkül nem javítható ki, vagy nem kerül kijavításra.

Ha az előírt módon történő kijavításra, illetve kicserélésre vonatkozó kötelezettségének a forgalmazó nem tud eleget tenni, a fogyasztó – választása szerint – a vételár arányos leszállítását igényelheti, a hibát a forgalmazó költségére maga kijavíthatja, vagy elállhat a szerződéstől (a hibás áru visszaszolgáltatásával egyidejűleg kérheti a nyugtán vagy számlán feltüntetett bruttó vételár visszatérítését). Jelentéktelen hiba miatt elállásnak nincs helye!

Kérjük, hogy a hiba felfedezését követő legrövidebb időn belül szíveskedjen azt a szervizben vagy a forgalmazónál bejelenteni.

A kijavítás vagy kicserélést - a dolog tulajdonságaira és a fogyasztó által elvárható rendeltetésére figyelemmel - megfelelő határidőn belül, a fogyasztó érdekeit kímélve kell elvégezni.

Gyártó:	Forgalmazó:
Black & Decker Europe,	Stanley Black & Decker Hungary Kft
210 Bath Road, Slough,	1016. Budapest,
Berkshire, SL13YD,	Mészáros u. 58/B
Egyesült Királyság	

Fogyasztói jogvita esetén a fogyasztó a megyei (fővárosi) kereskedelmi és iparkamarák mellett működő békéltető testület eljárását is kezdeményezheti!

Kereskedő által a vásárlással egyidejűleg kitöltendő

Kereskedő neve és címe:

 A fogyasztási cikk megnevezése:.....
 Típusa:
 Gyártási száma:
 Szerződéskötés és a termék fogyasztó részére történő átadásának dátuma: P.H.
 aláírás

Kereskedő által kitöltendő kicserélés esetén

A fogyasztó a hibás terméket valamennyi tartozékával átadta.
 A kicserélés időpontja: P.H.
 aláírás
 A hibátlan terméket átvettem.
 A kicserélt új termék átvételének időpontja:

fogyasztó aláírása

Kijavítás esetén a szerviz tölti ki:

1. javítás

A kijavítás iránti igény bejelentésének és a kijavításra átvétel időpontja:

 A bejelentett hiba oka és a kijavítás módja:

 A fogyasztó részére történő visszaadás időpontja:

 Amennyiben a termék nem javítható, a csereigény alapos:
 igen / nem (aláhúzással jelölendő)
 P.H.
 aláírás

3. javítás

A kijavítás iránti igény bejelentésének és a kijavításra átvétel időpontja:

 A bejelentett hiba oka és a kijavítás módja:

 A fogyasztó részére történő visszaadás időpontja:

 Amennyiben a termék nem javítható, a csereigény alapos:
 igen / nem (aláhúzással jelölendő)
 P.H.
 aláírás

2. javítás

A kijavítás iránti igény bejelentésének és a kijavításra átvétel időpontja:

 A bejelentett hiba oka és a kijavítás módja:

 A fogyasztó részére történő visszaadás időpontja:

 Amennyiben a termék nem javítható, a csereigény alapos:
 igen / nem (aláhúzással jelölendő)
 P.H.
 aláírás

4. javítás

A kijavítás iránti igény bejelentésének és a kijavításra átvétel időpontja:

 A bejelentett hiba oka és a kijavítás módja:

 A fogyasztó részére történő visszaadás időpontja:

 Amennyiben a termék nem javítható, a csereigény alapos:
 igen / nem (aláhúzással jelölendő)
 P.H.
 aláírás

Stanley Black & Decker Hungary Kft

Iroda

1016 Bp. Mészáros u 58/b.

**Tel.
214-05-61**

**Fax.
214-69-35**

Központi Márkaszerviz

Elérhetőség

ROTEL Kft. Márkaszerviz **1163 Bp. (Sashalom) Thököly út 17.**

Tel/fax
403-22-60, 404-00-14,
403-65-33
+36 30 370 7033

service@rotelkft.hu
www.rotelkft.hu
szerviz@inox.hu
www.inox.hu/

INOX Kereskedelmi
és Szolgáltató Kft.

**Szolnoki út 27-29.
6000 Kecskemét**

CZ ZÁRUČNÍ LIST

PL KARTA GWARANCYJNA

H JÓTÁLLÁSI JEGY

SK ZÁRUČNÝ LIST



CZ měsíců
H hónap

24

PL miesiące
SK mesiacov

CZ	Výrobní kód	Datum prodeje	Razítko prodejny Podpis
H	Gyári szám	A vásárlás napja	Pecset helye Aláírás
PL	Numer seryjny	Data sprzedaży	Stempel Podpis
SK	Číslo série	Dátum predaja	Pečiatka predajne Podpis

(CZ)

Adresy servisu
Band Servis
Klásterského 2
CZ-140 00 Praha 4
Tel.: 00420 244 403 247
Fax: 00420 241 770 167

Band Servis
K Pasekám 4440
CZ-76001 Zlín
Tel.: 00420 577 008 550,1
Fax: 00420 577 008 559
<http://www.bandservis.cz>

(H)

Black & Decker Központi
Garanciális-és Márkaszerviz
1163 Budapest
(Sashalom) Thököly út 17.
Tel.: 403-2260
Fax: 404-0014
www.rotelkft.hu

INOX Trading and
Manufacturing LLC
Szolnoki út 27-29.
6000 Kecskemét
Tel.: +36 30 370 7033
e-mail: szerviz@inox.hu
www.inox.hu/

(PL)

Adres serwisu centralnego
ERPATECH
ul. Bakaliowa 26
05-080 Mościska
Tel.: 022-8620808
Fax: 022-8620809

(SK)

Adresa servisu
Band Servis
Paulínska ul. 22
SK-91701 Trnava
Tel.: 00421 335 511 063
Fax: 00421 335 512 624

(CZ) Dokumentace záruční opravy

(PL) Przebieg napraw gwarancyjnych

(H) A garanciális javítás dokumentálása

(SK) Záznamy o záručných opravách

CZ	Číslo	Datum příjmu	Datum zakázky	Číslo zakázky	Závada	Razítko Podpis
H	Sorszám	Bejelentés időpontja	Javítási időpont	Javítási munkalapszám	Hiba jelleg oka	Pecset Aláírás
	Jótállás új határideje					
PL	Nr.	Data zgłoszenia	Data naprawy	Nr. zlecenia	Przebieg naprawy	Stempel Podpis
SK	Číslo dodávky	Dátum nahlásenia	Dátum opravy	Číslo objednávky	Popis poruchy	Pečiatka Podpis