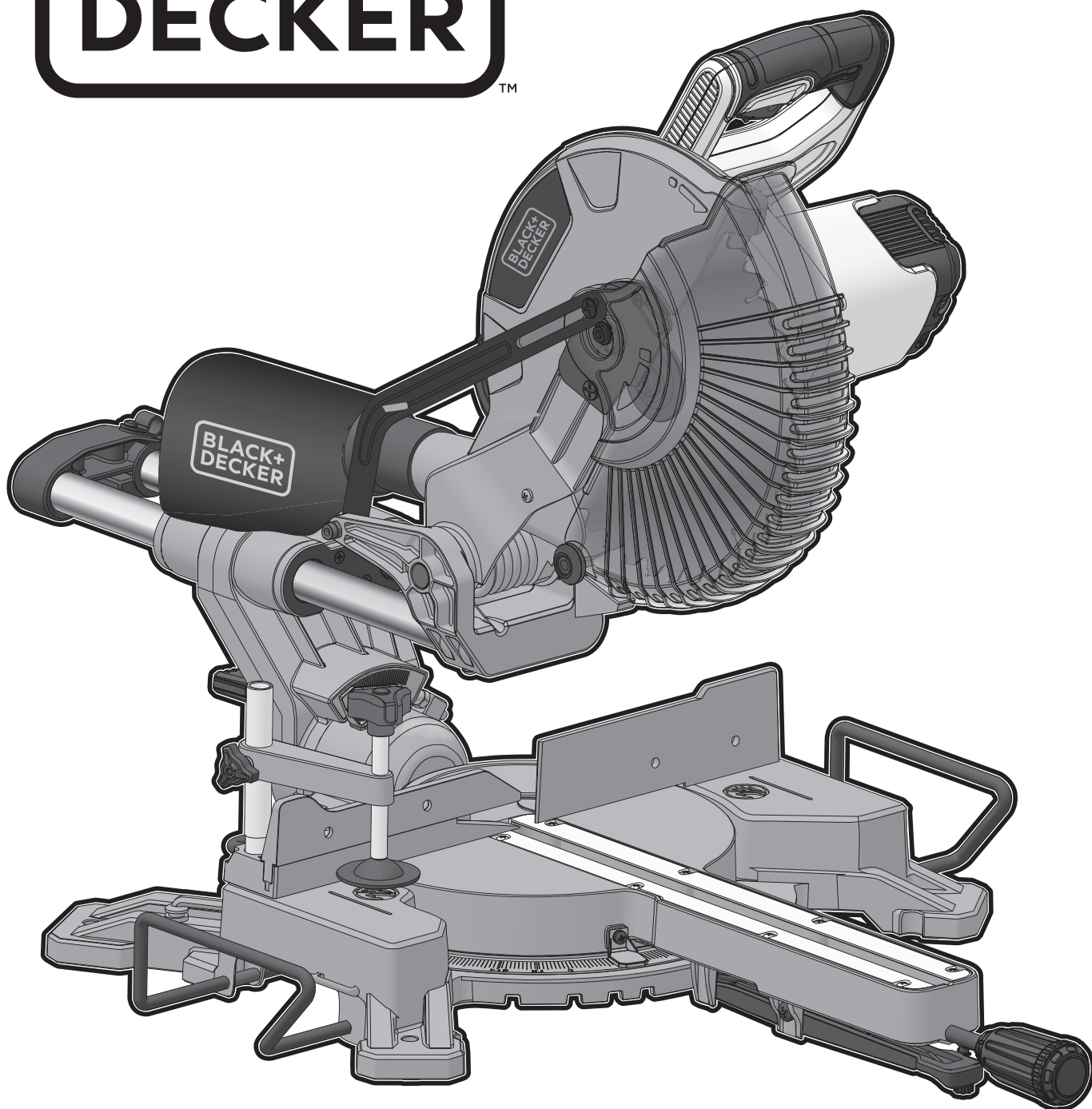


BLACK+ DECKER

TM

*Upozornění!
Určeno pro kutily.*

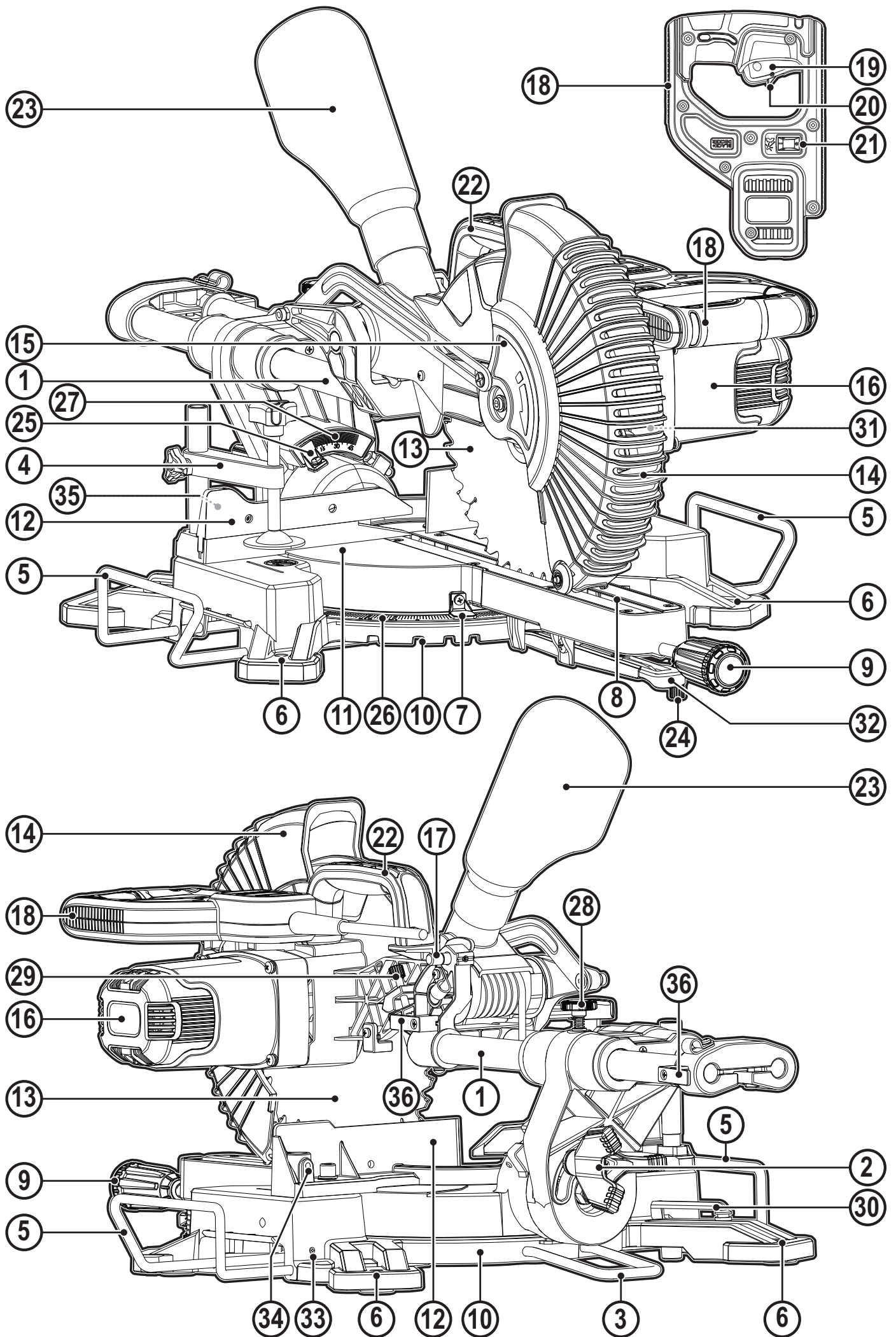
588782 - 69 CZ

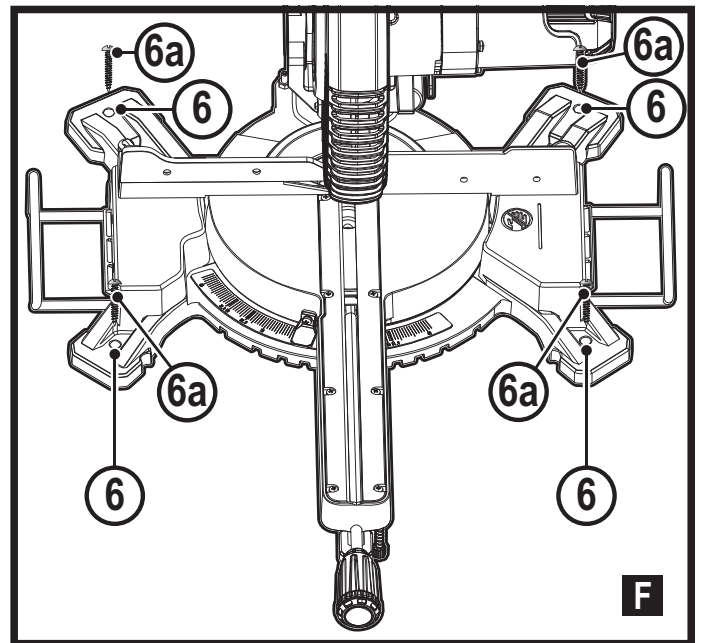
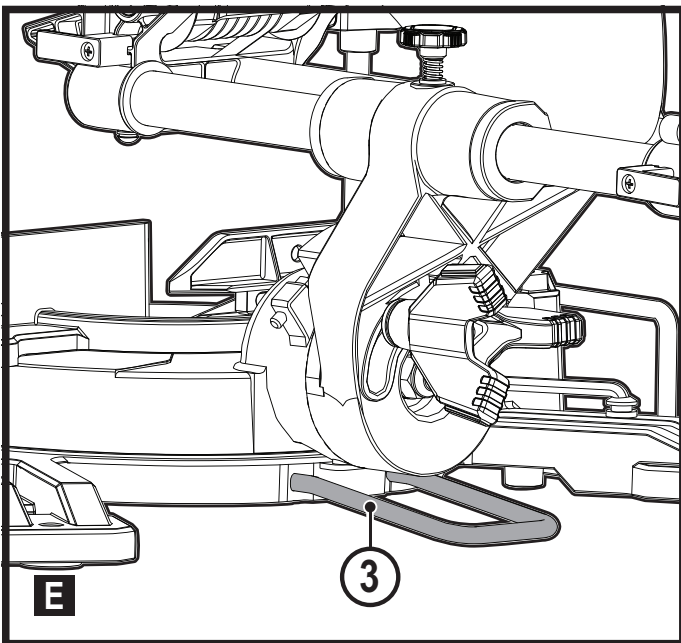
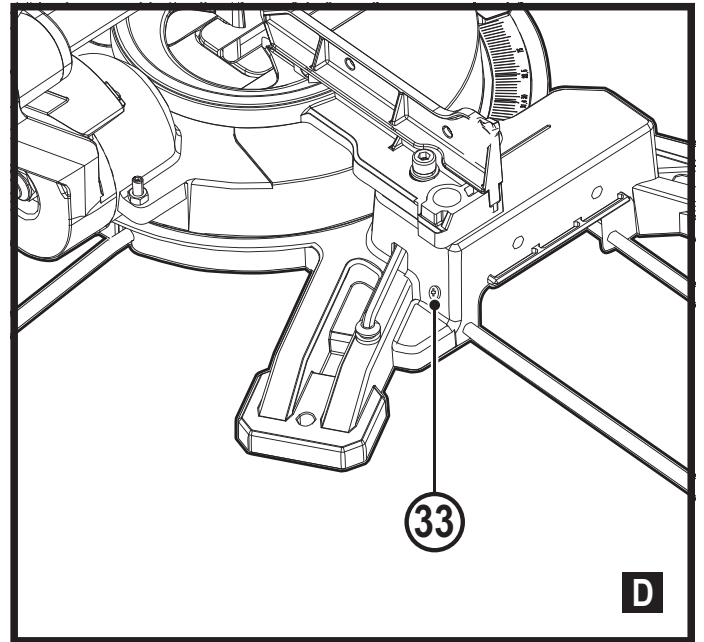
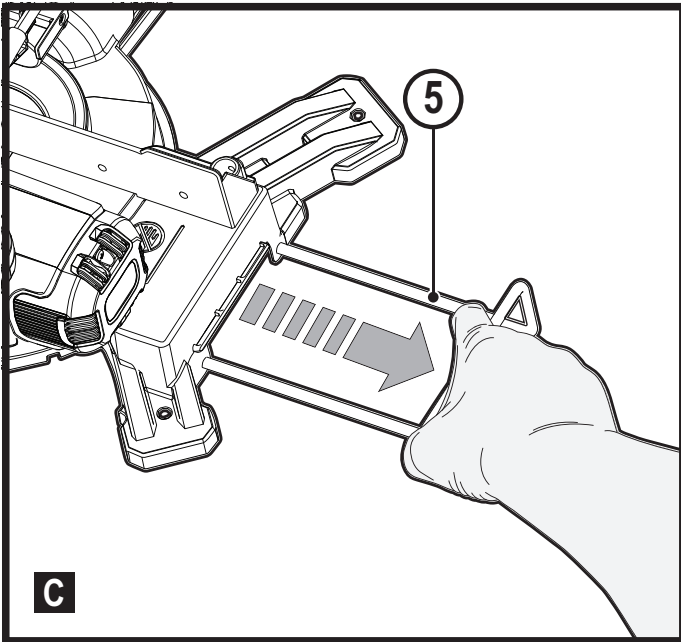
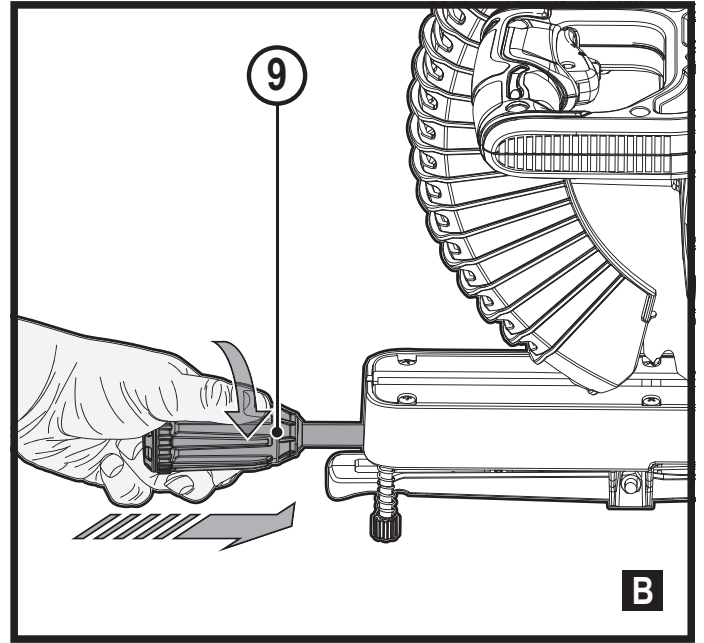
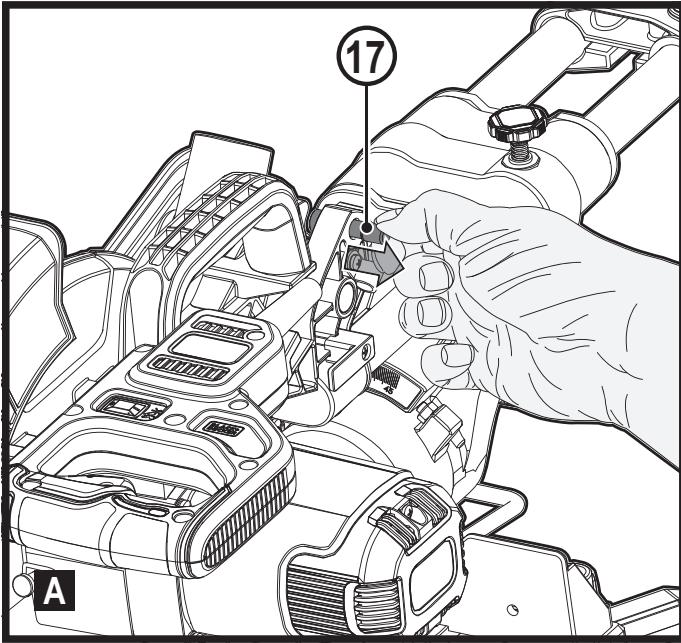
Přeloženo z původního návodu

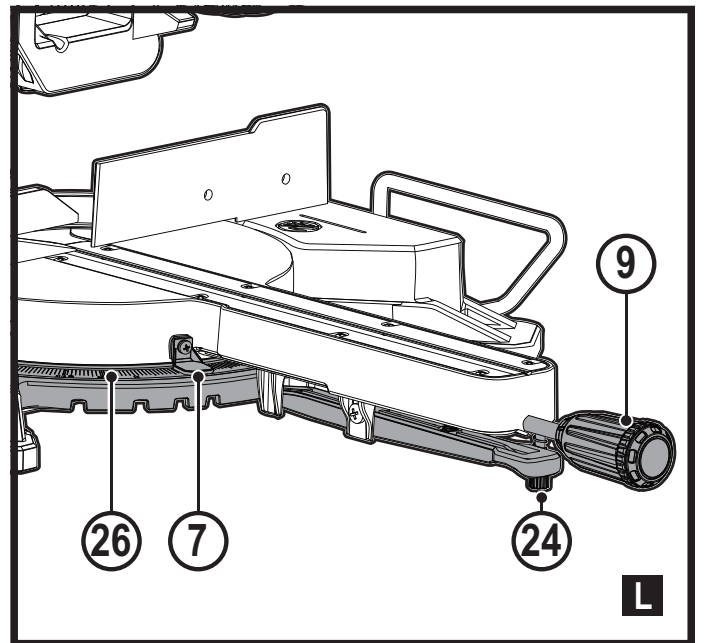
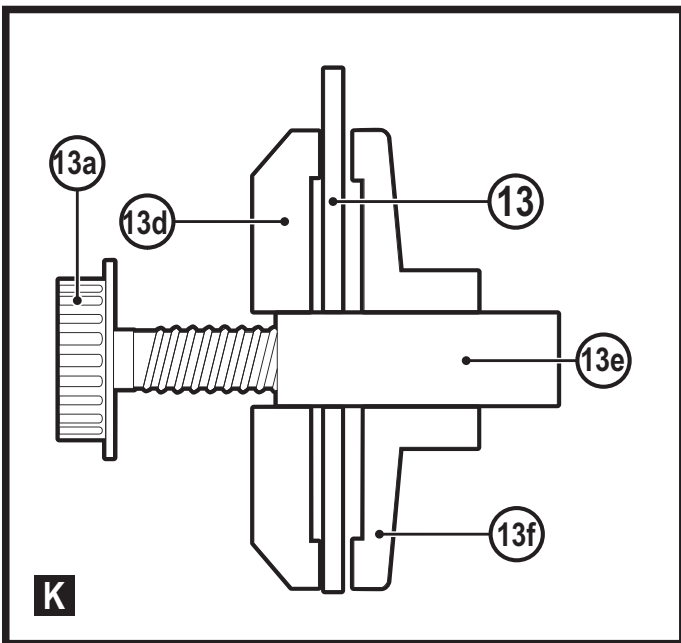
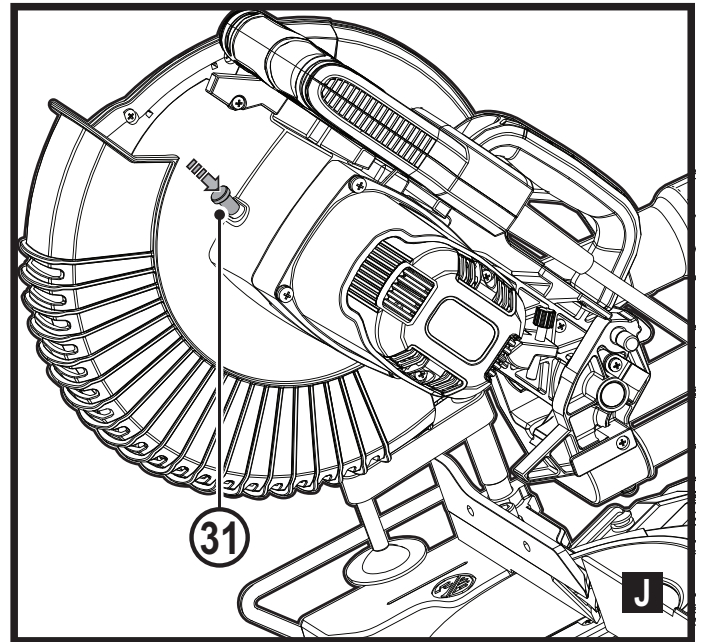
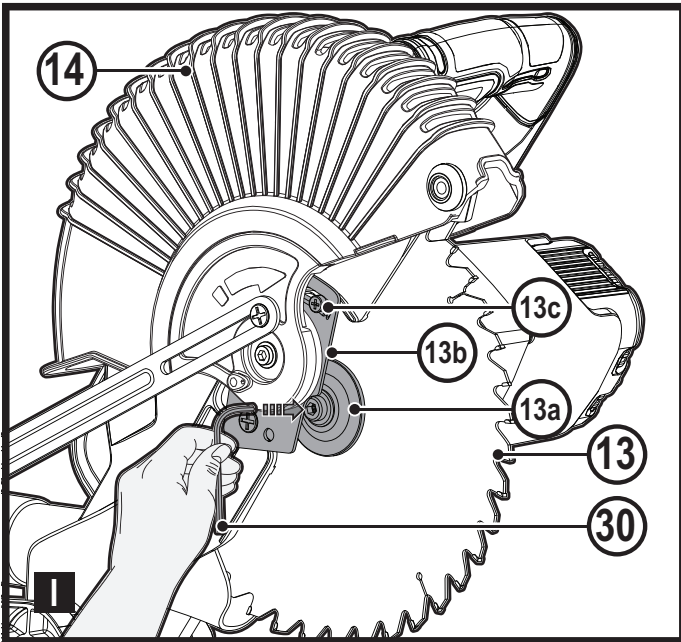
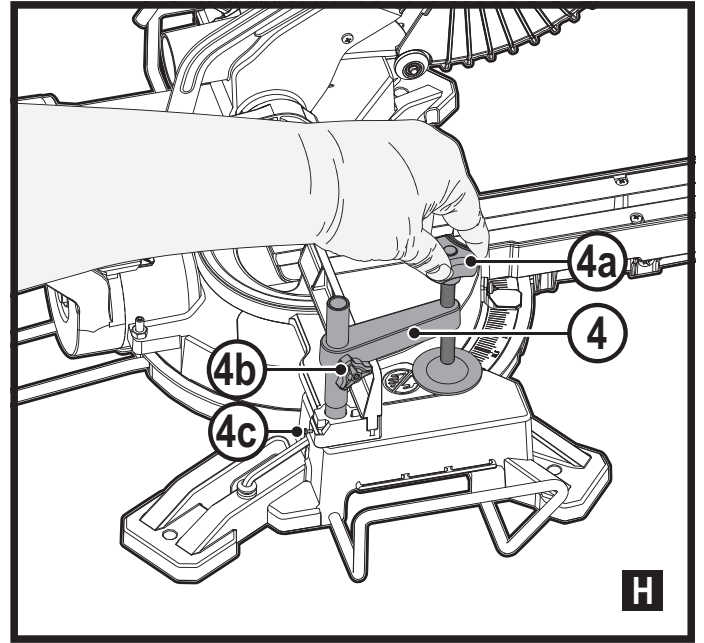
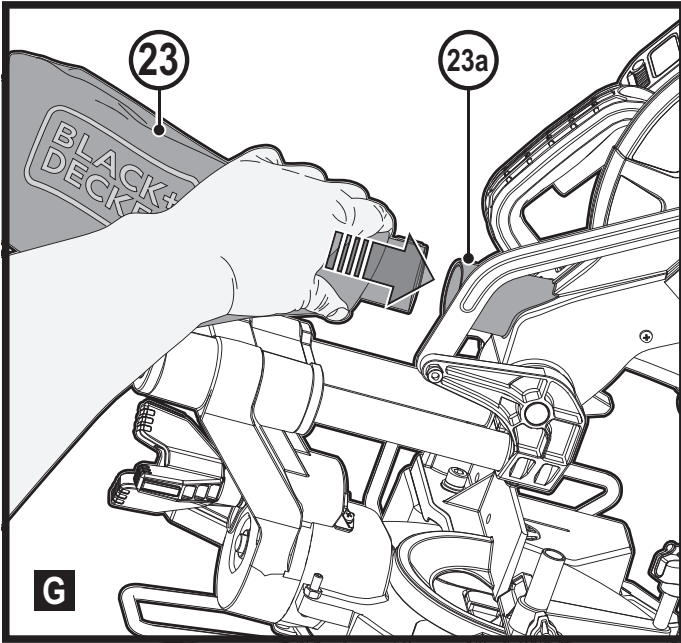
www.blackanddecker.eu

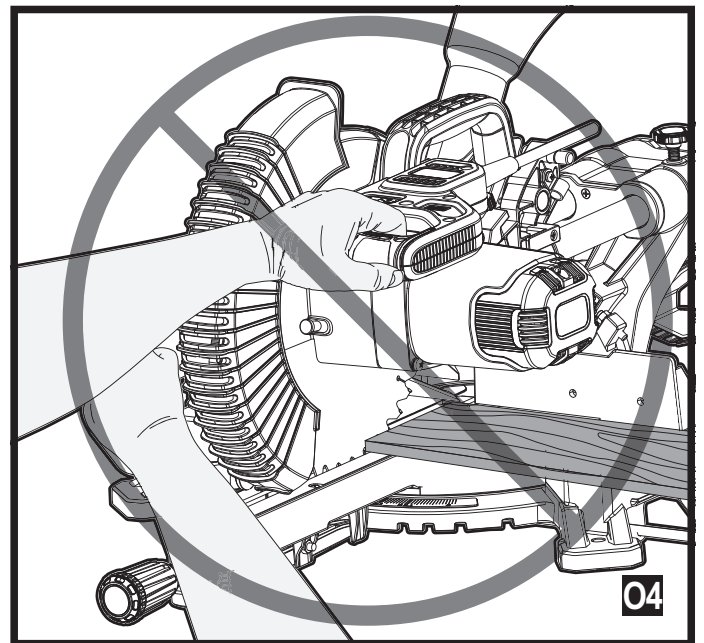
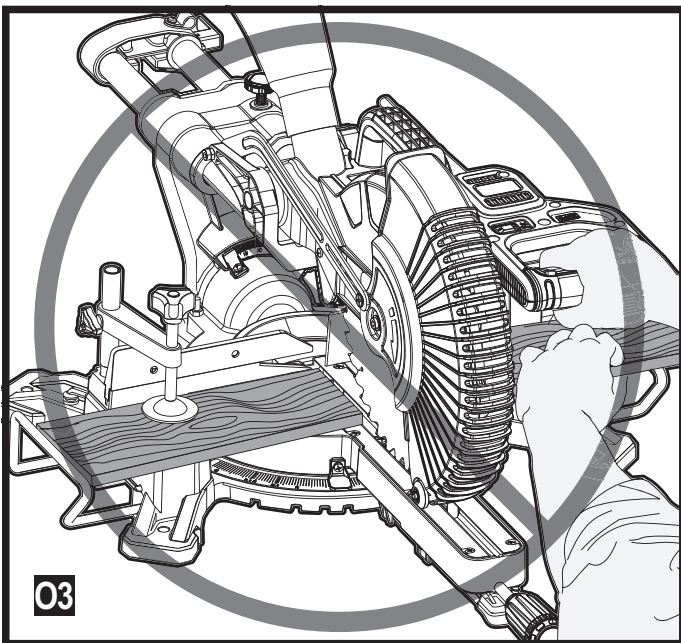
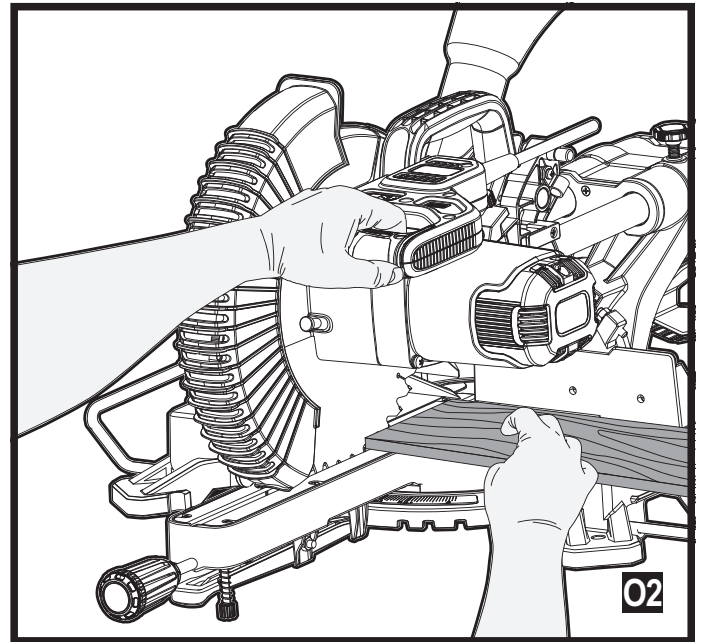
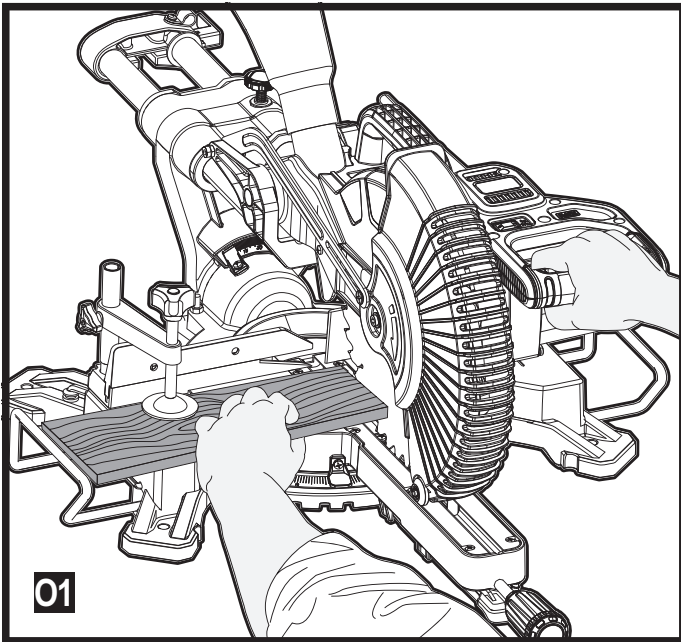
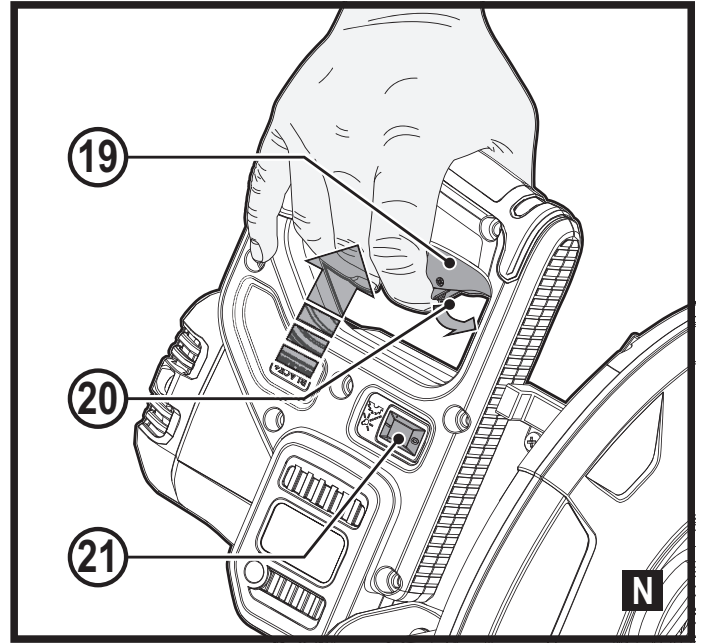
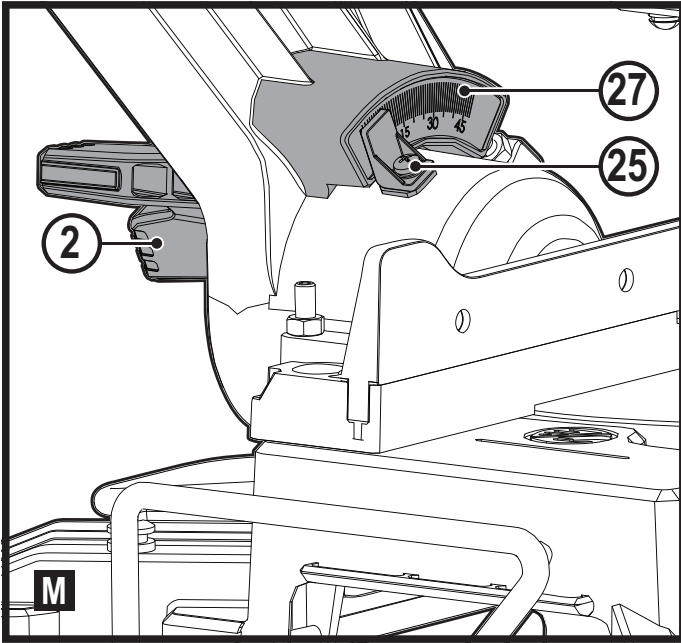
BES700

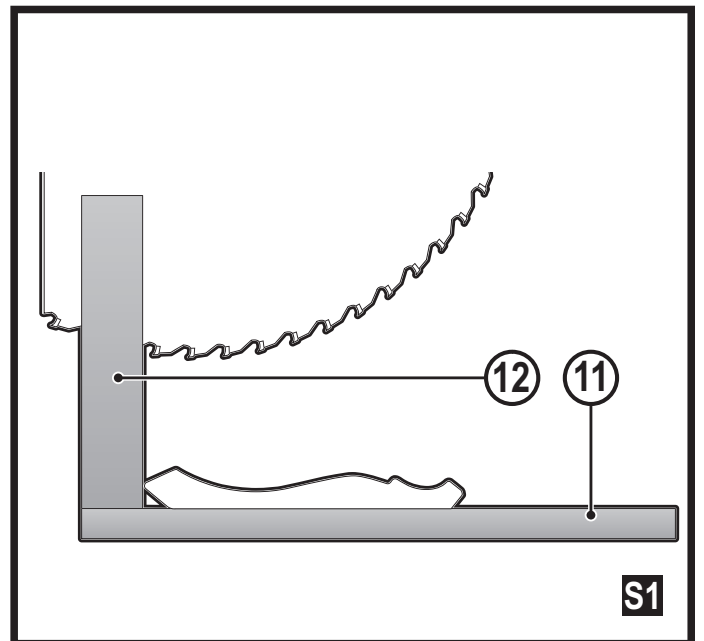
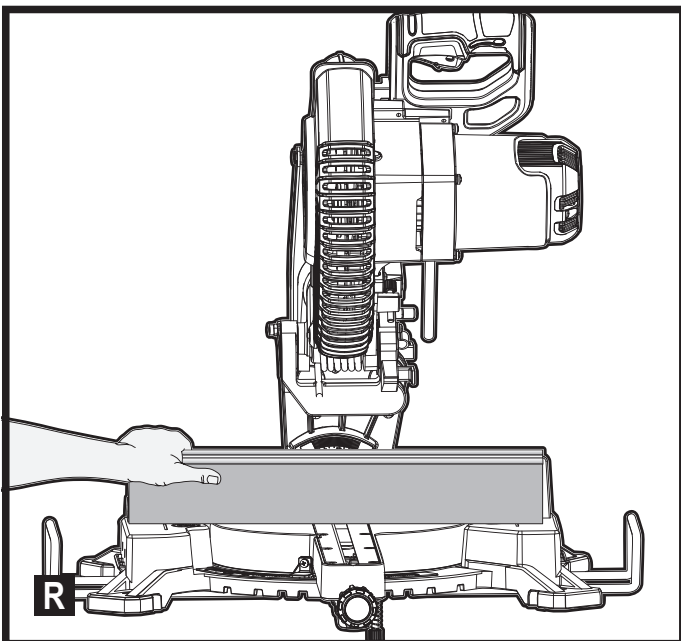
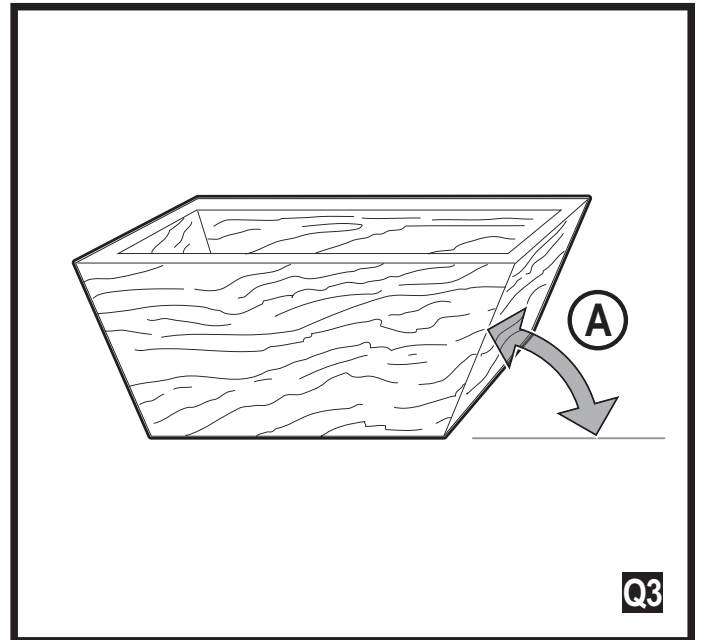
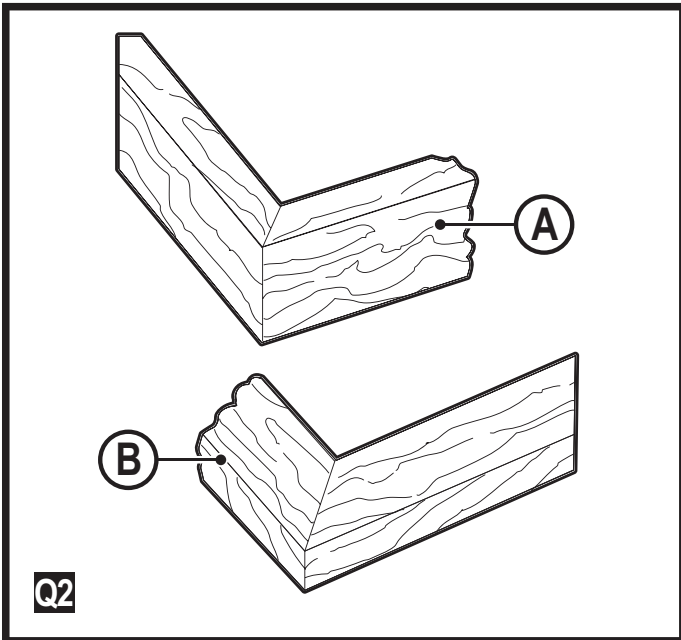
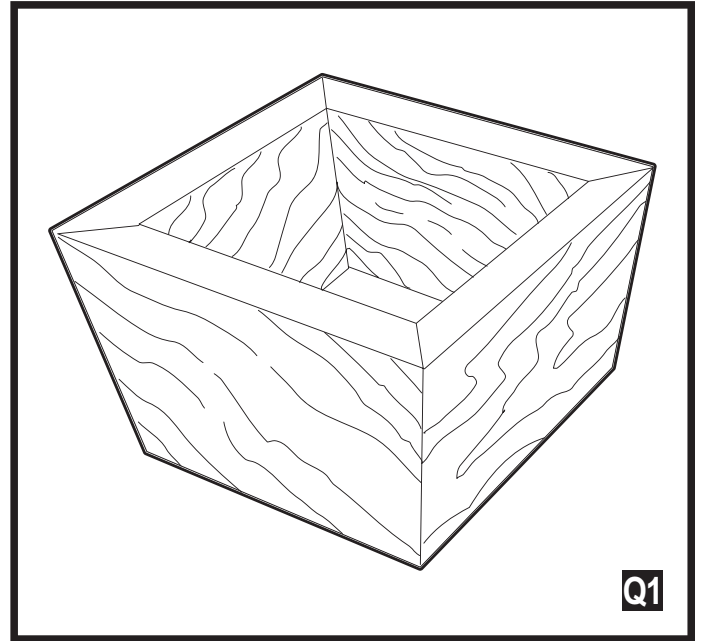
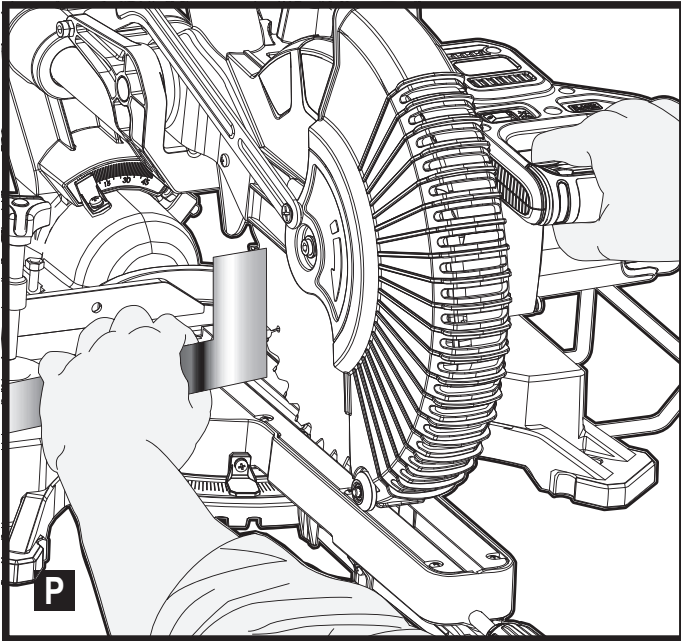
BES710

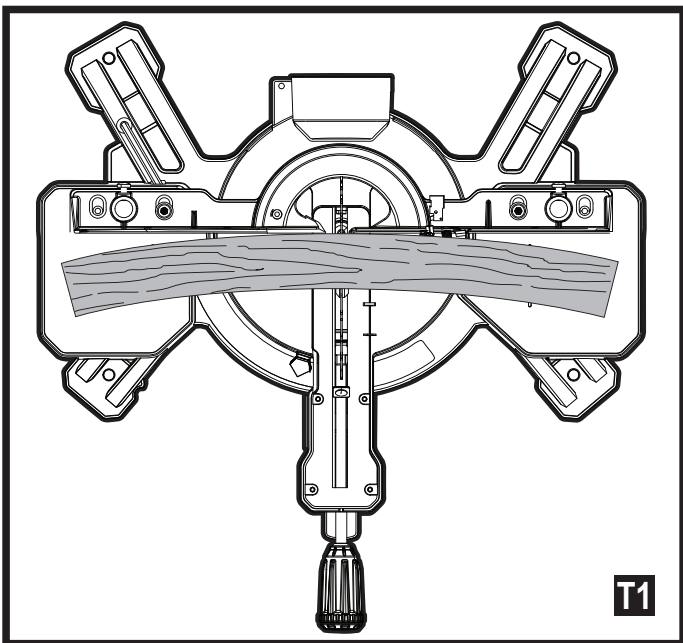
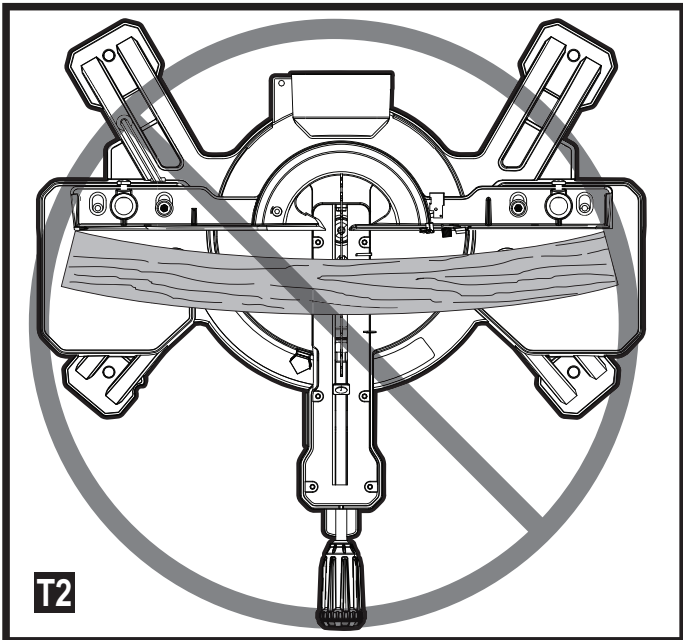
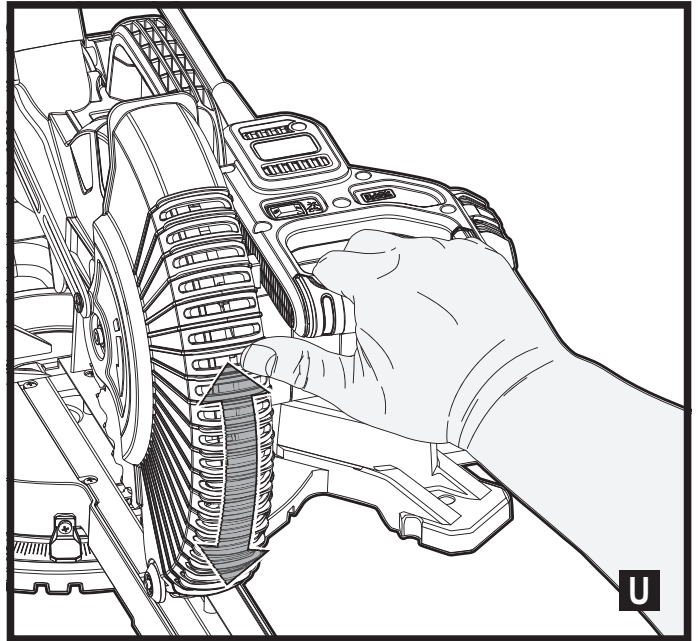
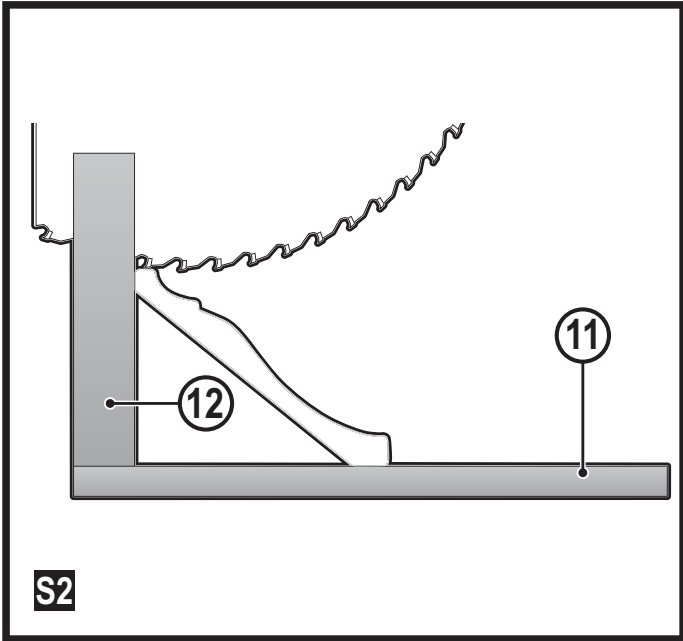












Použití výrobku

Vaše posuvná pokosová pila pro kombinované řezy BLACK+DECKER BES700, BES710 je určena pouze pro řezání dřeva, plastů a neželezných kovů. Toto nářadí je určeno pro soukromé neprofesionální uživatele.

Bezpečnostní pokyny

Všeobecné bezpečnostní pokyny pro práci s elektrickým nářadím



Varování! Prostudujte si všechny bezpečnostní výstrahy, pokyny, obrázky a technické údaje uvedené pro toto nářadí. Nedodržení níže uvedených varování a pokynů může vést k způsobení úrazu elektrickým proudem, k vzniku požáru nebo k vážnému zranění.

Veškerá bezpečnostní varování a pokyny uschovejte pro budoucí použití.

Termín „elektrické nářadí“ ve všech upozorněních odkazuje na vaše nářadí napájené ze sítě (je opatřeno napájecím kabelem) nebo nářadí napájené baterií (bez napájecího kabelu).

1. Bezpečnost v pracovním prostoru

- Udržujte pracovní prostor čistý a dobře osvětlený.** Přeplněný a neosvětlený pracovní prostor může vést k způsobení úrazů.
- Nepracujte s elektrickým nářadím ve výbušném prostředí, jako jsou prostory s výskytem hořlavých kapalin, plynů nebo prašných látek.** V elektrickém nářadí dochází k jiskření, které může způsobit vznícení hořlavého prachu nebo výparů.
- Při práci s elektrickým nářadím zajistěte bezpečnou vzdálenost dětí a ostatních osob.** Rozptylování může způsobit ztrátu kontroly nad nářadím.

2. Elektrická bezpečnost

- Zástrčka napájecího kabelu nářadí musí odpovídat zásuvce. Zástrčku nikdy žádným způsobem neupravujte. Nepoužívejte u uzemněného elektrického nářadí žádné upravené zástrčky.** Neupravované zástrčky a odpovídající zásuvky snižují riziko způsobení úrazu elektrickým proudem.
- Nedotýkejte se uzemněných povrchů, jako jsou například potrubí, radiátory, elektrické sporáky a chladničky.** Při uzemnění vašeho těla vzrůstá riziko úrazu elektrickým proudem.
- Nevystavujte elektrické nářadí dešti nebo vlhkému prostředí.** Vnikne-li do elektrického nářadí voda, zvýší se riziko úrazu elektrickým proudem.

- S napájecím kabelem zacházejte opatrně. Nikdy nepoužívejte napájecí kabel k přenášení nebo posouvání nářadí a netahejte za něj, chcete-li nářadí odpojit od elektrické sítě. Zabraňte kontaktu kabelu s mastnými, horkými a ostrými předměty nebo pohyblivými částmi.** Poškozený nebo zauzlený napájecí kabel zvyšuje riziko úrazu elektrickým proudem.
- Při práci s nářadím venku používejte prodlužovací kabely určené pro venkovní použití.** Práce s kabelem pro venkovní použití snižuje riziko úrazu elektrickým proudem.
- Musíte-li s elektrickým nářadím pracovat ve vlhkém prostředí, použijte napájecí zdroj s proudovým chráničem (RCD).** Použití proudového chrániče (RCD) snižuje riziko úrazu elektrickým proudem.

3. Bezpečnost osob

- Při použití elektrického nářadí zůstaňte stále pozorní, sledujte, co provádíte a pracujte s rozvahou. Nepoužívejte elektrické nářadí, jste-li unaveni nebo jste-li pod vlivem drog, alkoholu nebo léků.** Chvilka nepozornosti při práci s elektrickým nářadím může vést k vážnému zranění.
- Používejte prvky osobní ochrany. Vždy používejte ochranu zraku.** Ochranné prostředky jako respirátor, neklouzavá pracovní obuv, přilba a chrániče sluchu, používané v příslušných podmínkách, snižují riziko poranění osob.
- Zabraňte náhodnému spuštění nářadí. Před připojením zdroje napětí nebo před vložením baterie a před zvednutím nebo přenášením nářadí zkontrolujte, zda je spínač v poloze vypnuto.** Přenášení elektrického nářadí s prstem na spínači nebo připojení nářadí k napájecímu zdroji, je-li spínač nářadí v poloze zapnuto, může způsobit úraz.
- Před spuštěním nářadí se vždy ujistěte, zda nejsou v jeho blízkosti klíče nebo seřizovací přípravky.** Seřizovací klíče ponechané na nářadí mohou být zachyceny rotujícími částmi nářadí a mohou způsobit úraz.
- Nepřekázejte sami sobě. Při práci vždy udržujte vhodný postoj a rovnováhu.** Tak je umožněna lepší ovladatelnost nářadí v neočekávaných situacích.
- Vhodně se oblékejte. Nenoste volný oděv nebo šperky.** Dbejte na to, aby se vaše vlasy a oděv nedostaly do kontaktu s pohyblivými částmi. Volný oděv, šperky nebo dlouhé vlasy mohou být pohyblivými díly zachyceny.
- Jsou-li zařízení vybavena adaptérem pro připojení příslušenství k zachytávání prachu, zajistěte jeho správné připojení a řádnou funkci.** Použití těchto zařízení může snížit nebezpečí týkající se prachu.

- h. **Nedovolte, aby častým používáním náradí došlo k familiárnosti, abyste se stali samolibými a abyste ignorovali zásady bezpečnosti.** Bezstarostnost může způsobit vážné zranění během zlomku sekundy.
4. **Použití elektrického náradí a jeho údržba**
- a. **Nepřetěžujte elektrické náradí. Používejte pro prováděnou práci správný typ náradí.** Při použití správného typu náradí bude práce provedena lépe a bezpečněji.
- b. **Nelze-li hlavní spínač náradí zapnout a vypnout, s náradím nepracujte.** Každé elektrické náradí s nefunkčním spínačem je nebezpečné a musí být opraveno.
- c. **Před seřizováním náradí, před výměnou příslušenství, nebo pokud náradí nepoužíváte, odpojte zástrčku napájecího kabelu od zásuvky nebo z náradí vyjměte baterii.** Tato preventivní bezpečnostní opatření snižují riziko náhodného spuštění náradí.
- d. **Uložte elektrické náradí mimo dosah dětí a nedovolte ostatním osobám, které toto náradí neumí ovládat nebo které neznají tyto bezpečnostní pokyny, aby s tímto elektrickým náradím pracovaly.**
Elektrické náradí je v rukou nekvalifikované obsluhy nebezpečné.
- e. **Provádějte údržbu elektrického náradí a příslušenství. Zkontrolujte vychýlení nebo zablokování pohyblivých částí, poškození jednotlivých dílů a jiné okolnosti, které mohou ovlivnit chod náradí. Pokud je náradí poškozeno, nechejte jej opravit.** Mnoho nehod bývá způsobeno zanedbanou údržbou náradí.
- f. **Udržujte řezné nástroje ostré a čisté.** Řádně udržované řezné nástroje s ostrými řeznými břity jsou méně náchylné k zablokování a lépe se s nimi pracuje.
- g. **Používejte elektrické náradí, příslušenství a držáky nástrojů podle těchto pokynů a berte v úvahu provozní podmínky a práci, která bude prováděna.** Použití elektrického náradí k jiným účelům, než k jakým je určeno, může být nebezpečné.
- h. **Udržujte rukojeti a všechny povrchy pro uchopení čisté a suché a dbejte na to, aby nebyly znečištěny olejem nebo mazivou.** Kluzké rukojeti a povrchy pro uchopení neumožňují bezpečnou manipulaci a ovladatelnost náradí v neočekávaných situacích.
5. **Servis**
- a. **Opravy elektrického náradí svěťte pouze kvalifikovanému technikovi, který bude používat originální náhradní díly.** Tím zajistíte bezpečný provoz náradí.

Bezpečnostní pokyny pro pokosové pily

- ♦ **Pokosové pily jsou určeny na řezání dřeva nebo výrobků ze dřeva. Tyto pily nesmí být používány s brusnými rozbrušovacími kotouči na řezání železných materiálů, jako jsou tyče, výztuže, svorníky atd.** Brusný prach způsobuje zablokování pohyblivých se dílů, jakým je například spodní kryt. Jiskry vznikající při rozbrušování způsobí spálení spodního krytu, vložky stolu a dalších plastových dílů.
- ♦ **Kdykoli je to možné, použijte k upnutí obrobku svorky.** Budete-li obrobek podírat rukou, vaše ruka musí být stále ve vzdálenosti minimálně 100 mm od jedné nebo druhé strany pilového kotouče. **Nepoužívejte tuto pilu pro řezání obrobků, které jsou příliš malé, aby mohly být bezpečně upnuty nebo drženy rukou.** Bude-li se vaše ruka nacházet příliš blízko u pilového kotouče, hrozí zvýšené riziko zranění způsobeného kontaktem s pilovým kotoučem.
- ♦ **Obrobek musí být nehybný a upnutý nebo musí být přidržován u pravítka i u pracovního stolu.** **Neposunujte obrobek do pilového kotouče a nikdy neřežte volně od ruky.** Neupevněné nebo pohyblivé se obrobky mohou být odmrštěny vysokou rychlostí, což může vést k způsobení zranění.
- ♦ **Protlačujte pilu přes obrobek. Neprotahujte pilu přes obrobek.** Při provádění řezu zvedněte hlavu pily a přetáhněte ji přes obrobek, aniž byste prováděli řez, spusťte motor, stlačte hlavu pily dolů a protlačte pilu přes obrobek.
Řezání s maximálním zdvihem pravděpodobně způsobí pohyb pilového kotouče po horní části obrobku a prudké odmrštění sestavy pilového kotouče směrem k obsluze.
- ♦ **Nikdy nepřekřížujte ruce nad určenou čarou řezu, a to před i za pilovým kotoučem.** Překřížení rukou při držení obrobku, to znamená držení obrobku levou rukou vzhledem k pravé straně pilového kotouče a naopak, je velmi nebezpečné.
- ♦ **Jestliže se pilový kotouč otáčí, ani jednou rukou nesahejte za vodítko tak, aby byla vaše ruka blíže než 100 mm od pravé nebo levé strany pilového kotouče, abyste odstranili zbytky materiálu nebo z jakéhokoli jiného důvodu.** Blízkost rotujícího pilového kotouče u vaší ruky nemusí být zcela jasná a může dojít k vašemu vážnému zranění.
- ♦ **Před řezáním obrobek zkontrolujte. Je-li obrobek ohnutý nebo jinak deformovaný, upněte jej tak, aby byla vnější deformovaná strana otočena k vodítku.** **Vždy se ujistěte, zda není podél čáry řezu mezi obrobkem, vodítkem a stolem žádná vůle.** Ohnuté nebo deformované obrobky se mohou kroutit nebo posouvat, což může způsobit zablokování nebo protáčení během řezání. Na obrobku nesmí být žádné hřebíky nebo cizí předměty.

- ◆ **Nepoužívejte tuto pilu, dokud nebudou ze stolu pily odstraněny všechny nástroje a nářadí, zbytky dřeva atd., mimo obrobek.** Malé kousky materiálu, zbytky dřeva nebo jiné předměty, které se dostanou do kontaktu s rotujícím pilovým kotoučem, mohou být odmrštěny vysokou rychlostí.
- ◆ **Vždy řežte pouze jeden obrobek.** Více obrobků poskládaných na sobě nemůže být odpovídajícím způsobem upnuto nebo upevněno, a proto může dojít k jejich zablokování o pilový kotouč nebo k jejich posuvu během řezu.
- ◆ **Zajistěte, aby byla tato pokosová pila před použitím namontována nebo umístěna na rovném a pevném pracovním povrchu.** Rovný a pevný pracovní povrch snižuje riziko, při kterém by mohla být pokosová pila nestabilní.
- ◆ **Plánujte svou práci. Vždy, když změníte nastavení úhlu šikmého nebo pokosového řezu, zajistěte, aby bylo správně seřízeno nastavitelné vodítko tak, aby podpíralo obrobek a aby nebylo v kontaktu s pilovým kotoučem nebo se systémem krytů.** Proveďte kompletní simulovaný řez, aniž byste zapnuli pilu a bez obrobku na stole pily, abyste se ujistili, zda nedojde k žádnému porušení nebo ohrožení vodítka.
- ◆ **U obrobků, které jsou širší nebo delší než horní část stolu, používejte vhodné prodlužovací stoly nebo stojany.** U obrobků, které jsou širší nebo delší než stůl této pokosové pily a které nejsou bezpečně podepřeny, může dojít k jejich náklonu. Jestliže se odřezaná část nebo obrobek pohnou, mohou způsobit zvednutí spodního krytu nebo mohou být odmrštěny rotujícím pilovým kotoučem.
- ◆ **Nevyužívejte jinou osobu jako náhradu za prodlužovací stůl nebo pomocnou podpěru.** Nestabilní podpěra obrobku může způsobit zablokování pilového kotouče nebo posuv obrobku během řezu, což může způsobit váš kontakt nebo kontakt vašeho pomocníka s pilovým kotoučem.
- ◆ **Odřezaná část obrobku nesmí být žádným způsobem vzpříčena nebo přitisknuta k rotujícímu pilovému kotouči.** Je-li provedeno jakékoli omezení, například pomocí délkových dorazů, odříznutá část obrobku se může dostat do kontaktu s pilovým kotoučem a může být prudce odmrštěna.
- ◆ **K řádnému podepření kruhových materiálů, jako jsou tyče nebo trubky, vždy používejte svorky nebo vhodné upínací prostředky.** Tyče mají během řezu tendenci k odvalování, které způsobuje „zakousnutí“ pilového kotouče a vtahování obrobku s vaší rukou do pilového kotouče.
- ◆ **Před kontaktem s obrobkem nechejte pilový kotouč**

dosáhnout maximálních otáček. Tak bude sníženo riziko odmrštění obrobku.

- ◆ **Dojde-li k zablokování obrobku nebo pilového kotouče, vypněte tuto pokosovou pilu. Počkejte, dokud nedojde k zastavení všech pohybujících se dílů, odpojte zástrčku napájecího kabelu od síťové zásuvky a/nebo vyjměte z nářadí baterii. Potom odstraňte zablokovaný materiál.** Budete-li pokračovat v řezání se zablokovaným obrobkem, mohlo by dojít k ztrátě kontroly nad nářadím nebo k poškození této pokosové pily.
- ◆ **Po dokončení řezu a před odstraněním odřezku uvolněte spínač, držte hlavu pily ve spodní poloze a počkejte, dokud nedojde k zastavení pilového kotouče.** Sahání do blízkosti dobíhajícího pilového kotouče je nebezpečné.

Další bezpečnostní pokyny pro pokosové pily

- ◆ **Při provádění nekompletního řezu nebo při uvolnění spínače před nastavením hlavy pily do zcela spodní polohy, držte pevně rukojeť.** Brzdný účinek pily může způsobit náhlý pohyb hlavy pily směrem dolů, což představuje riziko způsobení zranění.
- ◆ V tomto návodu je popsáno určené použití tohoto nářadí. Použití jiného příslušenství nebo přídavného zařízení a provádění jiných pracovních operací než je doporučeno tímto návodem, může představovat riziko zranění obsluhy nebo riziko způsobení hmotných škod.
- ◆ Nepoužívejte prasklé, ohnuté, poškozené nebo deformované pilové kotouče.
- ◆ Jakmile je kryt s drážkou pro pilový kotouč opotřeben, vyměňte jej.
- ◆ Nepoužívejte kotouče větších nebo menších průměrů, než je doporučeno. Parametry pilového kotouče jsou uvedeny v technických údajích. Používejte pouze pilové kotouče specifikované v tomto návodu, které splňují požadavky normy EN 847-1.
- ◆ Nepoužívejte pilové kotouče z rychlořezné oceli (HSS).



Varování! Kontakt nebo vdechování prachu a pilin, které vznikají při řezání, může ohrozit zdraví pracovníka i okolo stojících osob. Používejte masku proti prachu určenou speciálně na ochranu před toxickým prachem a podobnými látkami a zajistěte, aby byly takto chráněny všechny osoby nacházející se nebo vstupující do pracovního prostoru.

- ◆ Nepracujte s materiály, které obsahují azbest. Azbest je považován za karcinogenní látku.
- ◆ Při manipulaci s pilovými kotouči a hrubými materiály používejte rukavice (je-li to možné, pilové kotouče mohou být přenášeny pomocí držáků).
- ◆ Používejte ochranu sluchu pro snížení rizika ztráty sluchu.
- ◆ Zvažte použití speciálně navržených pilových kotoučů s menší hlučností.

- ◆ Používejte ochranu zraku, abyste snížili riziko zranění.
- ◆ Při řezání dřeva používejte dodaný vak na prach.
- ◆ **Při provádění prací, u kterých může dojít ke kontaktu pracovního nástroje se skrytým elektrickým vedením nebo s vlastním napájecím kabelem, držte nářadí za izolované povrchy.**
Při kontaktu pracovního příslušenství s „živým“ vodičem způsobí neizolované kovové části nářadí obsluze úraz elektrickým proudem.
- ◆ Zvolte správný pilový kotouč pro řezaný materiál.
- ◆ Nepoužívejte toto nářadí bez řádně upevněného krytu. Nepoužívejte toto nářadí, neplní-li ochranné kryty svou funkci, nebo pokud nebyla správně prováděna jejich údržba.
- ◆ Při provádění šikmých řezů zajistěte, aby bylo rameno pily bezpečně upevněno.
- ◆ Před každým řezem se ujistěte, zda je pila stabilní.
- ◆ Udržujte rukojeti suché a čisté a dbejte na to, aby nebyly znečištěny olejem a mazivem.
- ◆ Dbejte na to, aby byla podlaha kolem pily uklizená a bez zbytků materiálů, například pilin nebo odřezků.
- ◆ Zajistěte, aby bylo zajištěno odpovídající osvětlení nářadí a pracovního prostoru.
- ◆ Nedovolte, aby tento stroj používaly neproškolené osoby.
- ◆ Před použitím nářadí se ujistěte, zda je správně namontován pilový kotouč.
Ujistěte se, zda se pilový kotouč otáčí správným směrem. Udržujte pilový kotouč ostrý. Dodržujte pokyny týkající se mazání a výměny příslušenství.
- ◆ Zajistěte, aby otáčky uvedené na pilovém kotouči byly minimálně stejné jako otáčky uvedené na pile.
- ◆ Ujistěte se, zda jsou všechny používané distanční vložky a kroužky hřídele vhodné pro účely, které jsou uvedeny v tomto návodu BLACK+DECKER.
- ◆ Opravy systému vedení podle čáry řezu mohou provádět pouze pracovníci autorizovaného servisu BLACK+DECKER.
- ◆ Odpojte toto nářadí od napájecího zdroje před prováděním jakékoli údržby nebo před výměnou pilového kotouče.
- ◆ Nikdy neprovádějte žádné čištění, údržbu, odstraňování odřezků nebo jiných částí obrobků z pracovního prostoru, je-li tato pila v chodu a není-li hlava pily v klidové poloze.
- ◆ Je-li to možné, vždy namontujte tuto pilu na pracovní stůl.
- ◆ Před zahájením pracovního úkonu se ujistěte, zda jsou utaženy všechny zajišťovací prvky a rukojeti.
- ◆ Nikdy nepoužívejte pilu bez vložky stolu.
- ◆ Nikdy se nepokoušejte rychle zastavit pohybující se pilový kotouč jeho zablokováním pomocí nářadí nebo jiného předmětu. Takový způsob může způsobit vážné zranění.
- ◆ Před použitím nebo upevněním jakéhokoli příslušenství si nastudujte návod. Nesprávné použití příslušenství může způsobit poškození.
- ◆ Před uvolněním spínače zapnuto/vypnuto zvedněte pilový kotouč z řezu v obrobku.
- ◆ Chcete-li zablokovat hřídel motoru, nikdy neprovádějte blokování ventilátoru.
- ◆ Jakmile bude sklopeno rameno, ochranný kryt pilového kotouče u vaší pily se automaticky zvedne. Jakmile bude rameno zdviženo, ochranný kryt se spustí přes pilový kotouč. Ochranný kryt můžete zvednout rukou při montáži nebo demontáži pilového kotouče nebo při provádění kontroly pily. Ochranný kryt pily nikdy nezvedejte rukou, pokud není pila vypnutá.
- ◆ Pravidelně kontrolujte, zda jsou čisté větrací otvory na krytu motoru a zda nejsou tyto otvory zaneseny pilinami.
- ◆ Dbejte na to, aby byly výstražné štítky na nářadí stále čitelné.
- ◆ Nikdy si na toto nářadí nestoupejte. Dojde-li k převrácení tohoto nářadí nebo dostanete-li se do kontaktu s pilovým kotoučem, může dojít k vážnému zranění.
- ◆ Nedotýkejte se po dokončení práce pilového kotouče, dokud nevychladne. Během práce se pilový kotouč zahřeje na velmi vysokou teplotu.
- ◆ Odpojte pilu od napájecího zdroje, abyste zabránili náhodnému spuštění pily a potom odstraňte zbytky materiálu, abyste zabránili zranění odmrštěnými předměty.
- ◆ Před použitím pily a po provedení jakékoli údržby musí být zkontrolována správná funkce ochranného krytu. Tento test musí být proveden s vypnutou pilou a s odpojeným napájecím kabelem pily.
Rameno pily musí být zdviženo a spuštěno, aby byla provedena kontrola, zda kryt zakrývá pilový kotouč a zda kryt není v kontaktu s pilovým kotoučem. Není-li funkce ochranného krytu v pořádku, svěřte opravu vašeho nářadí kvalifikovanému opraváři. Zajistěte opravu v nejbližším autorizovaném servisu BLACK+DECKER.
- ◆ **Vaše pokosová pila je určena pouze pro řezání dřeva, plastů a neželezných kovů.** Nepoužívejte tuto pilu k řezání jiných materiálů, než jsou materiály doporučené výrobcem.
- ◆ Nedotýkejte se po dokončení práce pilového kotouče, dokud nevychladne. Během práce se pilový kotouč zahřeje na velmi vysokou teplotu.



Varování! Řezání plastů, dřeva pokrytého mizou a jiných materiálů může způsobit hromadění roztaveného materiálu na špičkách zubů kotouče a na středové části pilového kotouče, čímž se zvýší riziko přehřátí a zasekávání pilového kotouče při řezání.

Zbytková rizika

Při použití pil vznikají následující rizika: Přestože jsou dodržovány příslušné bezpečnostní předpisy a jsou používána bezpečnostní zařízení, určitá zbytková rizika nemohou být vyloučena. Tato rizika jsou následující:

- ◆ Zranění způsobená kontaktem s jakoukoli rotující nebo pohybující se částí.
- ◆ Poškození sluchu.

- ♦ Riziko nehody způsobené nekrytými částmi rotujícího pilového kotouče.
- ♦ Riziko zranění při výměně dílů, pilových kotoučů nebo příslušenství.
- ♦ Riziko přimáčknutí prstů při manipulaci s ochrannými kryty.
- ♦ Zdravotní rizika způsobená vdechováním prachu vytvářeného při řezání dřeva, zejména dubového, bukového a materiálu MDF.
- ♦ Zranění způsobená dlouhodobým použitím náradí. Používáte-li jakékoli náradí delší dobu, zajistěte, aby byly prováděny pravidelné přestávky.

Hlučnost

Deklarované hodnoty týkající se hluku byly změřeny v souladu se standardní zkušební metodou a mohou být použity pro srovnání jednoho náradí s ostatními.

Deklarované hodnoty týkající se hluku mohou být také použity k předběžnému stanovení doby práce s tímto náradím.

Varování! Hodnoty týkající se hluku při aktuálním použití tohoto elektrického náradí se mohou od deklarovaných hodnot hluku lišit v závislosti na způsobu použití tohoto náradí, a to zejména na typu zpracovávaného obrobku.

Varování! Vždy používejte správnou ochranu sluchu.

V určitých podmínkách a po určité době použití může hluk tohoto náradí způsobit ztrátu sluchu. Berte prosím v úvahu následující faktory ovlivňující hladinu hluku:

- ♦ Používejte pilové kotouče se sníženou hlučností.
- ♦ Používejte pouze správně nabroušené pilové kotouče.
- ♦ Používejte pilové kotouče specificky navržené pro snížení hlučnosti.

Štítky na náradí

Na náradí jsou následující piktogramy a také datový kód:



Varování! Z důvodu snížení rizika způsobení úrazu si uživatel musí přečíst návod k použití.



Používejte bezpečnostní ochranné brýle



Používejte ochranu sluchu



Používejte masku proti prachu



Toto náradí nesmí být použito osobami mladšími 16 let



Udržujte ruce v bezpečné vzdálenosti od pilového kotouče



Nebezpečná zóna – Udržujte prsty a ruce v bezpečné vzdálenosti od pilového kotouče



Při manipulaci s pilovými kotouči používejte rukavice



Nedívejte se do zdroje světla



Nevystavujte zařízení dešti.



Dojde-li k poškození nebo zamotání napájecího kabelu, odpojte zástrčku od zásuvky.

Elektrická bezpečnost



Toto zařízení je opatřeno dvojitou izolací. Proto není nutné použití uzemňovacího vodiče. Vždy zkontrolujte, zda napájecí napětí sítě odpovídá napětí na výkonovém štítku.

- ♦ Je-li poškozen napájecí kabel, musí být vyměněn výrobcem nebo v autorizovaném servisu BLACK+DECKER, aby bylo zabráněno možným rizikům.

Poklesy napětí

Razové proudy způsobují krátkodobé poklesy napětí. Při špatných podmínkách týkajících se napájení může dojít k ovlivnění jiného zařízení. Je-li impedance systému napájecího zdroje nižší než 0,178 Ω, je nepravděpodobné, že dojde k poruchám.

Použití prodlužovacího kabelu

Vždy používejte schválený typ prodlužovacího kabelu, který je vhodný pro příkon tohoto náradí (viz technické údaje). Před použitím prodlužovací kabel řádně zkontrolujte, zda není poškozen nebo opotřebován. Je-li tento kabel poškozen, vyměňte jej.

V případě použití navinovacího kabelu odviňte vždy celou délku kabelu.

Použití prodlužovacího kabelu, který není vhodný pro příkon tohoto náradí nebo který je poškozený nebo vadný, může mít za následek nebezpečí požáru a úrazu elektrickým proudem.

Popis

Tento výrobek se skládá z některých nebo ze všech následujících částí.

1. Kluzné tyče
2. Upínací šroub šikmých řezů
3. Podpěra
4. Upínací svorka obrobku
5. Prodloužení pracovního stolu
6. Otvory pro šrouby
7. Ukazatel úhlu pokosových řezů
8. Vložka stolu
9. Upínací šroub pokosových řezů
10. Základna
11. Otočný stůl
12. Zadní vodítko
13. Pilový kotouč
14. Kryt pilového kotouče
15. Montážní deska bezpečnostního krytu
16. Kryt motoru
17. Zajišťovací kolík hlavy pily
18. Hlavní rukojeť
19. Spouštěcí spínač
20. Uvolňovací bezpečnostní páčka
21. Tlačítko zapnuto/vypnuto pro osvětlení čáry řezu
22. Rukojeť pro přenášení
23. Vak na prach
24. Nastavitelná podpěrná patka
25. Ukazatel úhlu šikmých řezů
26. Měřítko úhlu pokosových řezů
27. Měřítko úhlu šikmých řezů
28. Upínací šroub kluzných tyčí
29. Šroub pro nastavení hloubky řezu
30. Nářadí pro výměnu pilového kotouče
31. Pojistka hřídele
32. Uvolnění pojistky pro pokosové řezy
33. Zajišťovací šroub prodloužení
34. Zajišťovací šroub svorky
35. Upínací šroub kluzného vodítka
36. Přichytka kabelu

Sestavení

Vaše pila je v přepravním obalu částečně sestavena.

- ◆ Otevřete krabici a vyjměte pilu.
- ◆ Postavte pilu na hladký a rovný povrch jako pracovní stůl nebo jiný pevný stůl.
- ◆ Nastudujte si schéma tohoto nářadí na straně 2 v tomto návodu, abyste se seznámili s pilou a s jejími různými díly. Část týkající se seřízení bude odkazovat na tyto

termíny a vy musíte vědět, jak se tyto části nazývají a kde se nachází.

- ◆ Při dodání tohoto nářadí je rukojeť zajištěna ve spodní poloze zajišťovacím kolíkem hlavy pily (17). Vytáhněte zajišťovací kolík hlavy pily (17) a otočte jej o 90°, a to ve směru nebo proti směru pohybu hodinových ručiček, jak je zobrazeno na obr. A.
- ◆ Upínací šroub pokosových řezů (9) není z důvodu přepravy sestaven. Vyjměte upínací šroub pokosových řezů (9) z přepravního obalu a našroubujte jej na pilu, poloha je zobrazena na obr. B.

Prodloužení stolu (obr. C a D)

Vaše pokosová pila je dodávána s 2 prodlouženími pracovního stolu (5), které podpírají dlouhé přesahující obrobky.

- ◆ Vytáhněte prodloužení pracovního stolu (5) na požadovanou délku pro podepření obrobku, jak je zobrazeno na obr. C.
- ◆ Zajistěte tuto polohu utažením zajišťovacího šroubu prodloužení (33), jak je zobrazeno na obr. D.
- ◆ Zopakujte tento postup na druhé straně pily.

Podpěra – pouze model BES710 (obr. E)

Pokosová pila BES710 je dodávána s 1 podpěrou (3), která se nachází na zadní části pily, aby zlepšovala stabilitu pily.

Montáž na pracovní stůl (obr. F)

Tato pokosová pila může být přišroubována čtyřmi šrouby (6a) (nejsou dodávány) na rovný a stabilní povrch pomocí otvorů (6), které jsou v základně pily. To pomůže tomu, aby bylo zabráněno převrácení pily a možnému zranění.

Zachytávání prachu (obr. G)

Použití vaku na prach (23) znamená čisté řezání a snadné zachytávání prachu.

- ◆ Chcete-li upevnit vak na prach (23) na pilu, nasadte jej na port pro odvod prachu (23a).
- ◆ Jakmile bude vak na prach (23) z poloviny naplněn, sejměte jej z nářadí.
- ◆ Vyprázdněte obsah vaku na prach a lehkým poklepáním odstraňte částičky prachu ulpívající uvnitř vaku, které by mohly zabránit dalšímu zachytávání prachu.

Poznámka: Připojíte-li k vaší pile dílenský vysavač, můžete efektivněji provádět pracovní operace v čistějším pracovním prostředí.

Instalace svorky obrobku (obr. H)

- ◆ Vložte svorku (4) do otvoru (4c) za vodítkem. Svorka musí být otočena směrem k zadní části pokosové pily. Drážka na ramenu svorky musí být zcela zasunuta do základny. Zajistěte, aby byla tato drážka zcela zasunuta do základny pokosové pily. Je-li drážka vidět, svorka nebude bezpečně zajištěna.

- ♦ Otočte svorku o 180° směrem k přední části pokosové pily.
- ♦ Povolte šroub (4b) a upravte polohu svorky nahoru nebo dolů. Potom pomoci šroubu pro jemné nastavení (4a) svorku pevně upněte k obrobku.

Poznámka: Při provádění šikmých řezů umístěte svorku na protilehlou stranu základny. PŘED VLASTNÍM PROVEDENÍM ŘEZU (ANIŽ BY BYLA PILA ZAPNUTA) VŽDY ZKONTROLUJTE DRÁHU PILOVÉHO KOTOUČE. ZKONTROLUJTE, ZDA SVORKA NEZASAHUJE DO DRÁHY PILOVÉHO KOTOUČE NEBO OCHRANNÝCH KRYTŮ.

Výměna nebo upnutí nového pilového kotouče (obr. I, J, K)

Varování! Z důvodu snížení rizika způsobení vážného zranění před přemístěním tohoto nářadí, před výměnou jeho příslušenství nebo před prováděním jakéhokoli seřízení, toto nářadí vždy vypněte a odpojte jej od napájecího zdroje.

Varování! Nikdy nestlačujte tlačítko pojistky hřídele (31), je-li pilový kotouč v záběru, nebo pokud dobíhá.

Varování! Neprovádějte s touto pokosovou pilou řezání železných kovů (s obsahem železa nebo oceli) nebo zdiva či výrobků s vláknitým cementem.

Sejmutí pilového kotouče

- ♦ Odpojte kabel pily od síťové zásuvky.
- ♦ Zvedněte rameno do horní polohy a zvedněte ochranný kryt (14) do nejvyšší možné polohy.
- ♦ Uvolněte, ale neodstraňujte šroub držáku krytu (13c), aby mohl být držák krytu zdvižen dostatečně vysoko, abyste získali přístup k upínacímu šroubu pilového kotouče (13a). Spodní kryt zůstane ve zdvižené poloze, protože bude zadřován šroubem držáku krytu, jak je zobrazeno na obr. I.
- ♦ Stiskněte tlačítko pojistky hřídele (31) a současně rukou opatrně otáčejte pilovým kotoučem, dokud nezaskočí pojistka, jak je zobrazeno na obr. J.
- ♦ Držte tlačítko stisknuto a druhou rukou dodaným klíčem (30) povolte šroub pilového kotouče (13a). (Otáčejte ve směru pohybu hodinových ručiček, závit je levostranný.)
- ♦ Vyšroubujte šroub pilového kotouče (13a), sejměte vnější upínací podložku (13d), pilový kotouč (13) a adaptér pilového kotouče (13e), je-li použit. Vnitřní upínací podložka (13f) může být ponechána na hřídeli.

Nasazení pilového kotouče

- ♦ Odpojte kabel pily od síťové zásuvky.
- ♦ Se zdviženým ramenem držte otevřený kryt a zdvižený držák krytu. Nasadte pilový kotouč na hřídel, na adaptér pilového kotouče a na vnitřní upínací podložku tak, aby jeho zuby na spodní části směřovaly k zadní části pily.
- ♦ Nasadte na hřídel vnější upínací podložku.
- ♦ Našroubujte upínací šroub pilového kotouče a se zajištěnou pojistkou hřídele jej dodaným klíčem pevně dotáhněte (otáčejte proti směru pohybu hodinových ručiček, závit je levostranný).

Nastavení úhlu pokosového řezu (obr. L)

- ♦ Povolte rukojeť (9) otáčením proti směru pohybu hodinových ručiček.
- ♦ Použijte uvolnění pojistky pro pokosové řezy (32) pro nastavení otočného stolu (11) do polohy, v jaké bude ukazatel úhlu pokosových řezů (7) ukazovat na požadovaný úhel na měřítku pokosových řezů (26), a utáhněte rukojeť ve směru pohybu hodinových ručiček.
- ♦ Nastavitelná podpěrná patka (24) je používána k tomu, aby pomohla zajistit rovnováhu nářadí. Po každém nastavení úhlu pokosového řezu musíte otáčet šroubem na podpěrné patce ve směru nebo proti směru pohybu hodinových ručiček, dokud se jeho spodní část nebude dotýkat povrchu. K dispozici jsou dvě polohy v závislosti na hloubce vašeho pracovního stolu.

Hloubka řezu

Chcete-li vyřezat drážku, můžete nastavit hloubku řezu pomocí šroubu pro nastavení hloubky řezu (29) nebo pomocí pilového kotouče.

- ♦ Nastavte šroub pro nastavení hloubky řezu (29) a zajistěte jeho polohu pojistnou maticí.

Nastavení vodítka

Před prováděním šikmého řezu se ujistěte, zda při úplném zvedání nebo spouštění rukojeti v jakékoli poloze a při přitahování nebo tlačení hlavy pily až do koncových poloh není žádná část nářadí v kontaktu s vodítkem (12). Před použitím pily se ujistěte, zda je kluzné vodítko řádně zajištěno upínacím šroubem (35).

Varování! Při provádění šikmých řezů posuňte kluzné vodítko směrem doleva a zajistěte jej. Jinak se toto vodítko dostane do kontaktu s pilovým kotoučem nebo s jinou částí nářadí, což může způsobit vážné zranění obsluhy.

Toto nářadí je vybaveno kluzným vodítkem, které musí být obvykle umístěno uprostřed. Dochází-li ovšem při provádění levých šikmých řezů ke kontaktu vodítka s hlavou pily, nastavte toto vodítko do polohy vlevo.

Po ukončení provádění šikmých řezů nezapomeňte kluzné vodítko vrátit do původní polohy a zajistit řádným utažením upínacího šroubu kluzného vodítka (35).

Nastavení úhlu šikmého řezu (obr. M)

Se základnou nakloněnou směrem doleva povolte proti směru pohybu hodinových ručiček páku (2), která se nachází na zadní části nářadí. Uvolněte rameno silnějším stlačením rukojeti pouze v jednom směru.

- ♦ Naklánějte pilový kotouč, dokud nebude ukazatel (25) ukazovat na požadovaný úhel na měřítku šikmých řezů (27).
- ♦ Pevně utáhněte páku (2) ve směru pohybu hodinových ručiček, aby došlo k zajištění ramena.

Varování! Při náklonu pilového kotouče zajistěte, aby byla zcela zdvižena rukojeť. Po změně úhlu šikmého řezu vždy zajistěte rameno pily utažením páky ve směru pohybu hodinových ručiček.

Varování! Při náklonu pilového kotouče dávejte vždy pozor na hmotnost hlavy pily a dbejte na to, aby nedošlo k jejímu náhlému pádu.

Ovládání spínače (obr. N)

Upozornění! Před připojením tohoto nářadí k napájecí síti vždy zkontrolujte, zda je funkční jeho spouštěcí spínač (19) a zda se spínač po uvolnění vrátí do polohy VYPNUTO.

- ◆ Chcete-li nářadí spustit, nastavte uvolňovací bezpečnostní páčku (20) ukazováčkem směrem doprava.
- ◆ Stiskněte spouštěcí spínač (19).
- ◆ Chcete-li nářadí vypnout, uvolněte spouštěcí spínač (19).

Varování! Nikdy nepoužívejte toto nářadí bez zcela funkčního spouštěcího spínače. Každé nářadí s nefunkčním spínačem je VELMI NEBEZPEČNÉ a před dalším použitím musí být tento spínač opraven.

Použití systému pro sledování čáry řezu (obr. N)

Poznámka: Tato pokosová pila musí být připojena k napájecímu zdroji.

Systém pro sledování čáry řezu je vybaven spínačem zapnuto/vypnuto (21).

Systém pro sledování čáry řezu pracuje nezávisle na spouštěcím spínači pokosové pily.

Tato svítlna nemusí být zapnuta, aby mohla pila pracovat. Provedení řezu po čáře vyznačené tužkou na dřevěném obrobku:

- ◆ Zapněte Systém pro sledování čáry řezu a potom stáhněte dolů ovládací rukojeť (18) tak, aby byl pilový kotouč co nejbližší k řezanému obrobku. Na dřevěném obrobku se objeví stín pilového kotouče.
- ◆ Srovnajte linii řezu vyznačenou tužkou s okrajem stínu pilového kotouče.
Možná bude nutné nastavení úhlu šikmého a pokosového řezu, aby se čára řezu vyznačená tužkou přesně překrývala.

Příčné řezy

Příčný řez je řez prováděný napříč růstu vláken dřeva v jakémkoli úhlu. Příčný řez je prováděn s ramenem pro pokosové řezy v poloze nula stupňů. Nastavte a zajistěte rameno pro pokosové řezy v nulové poloze. Držte obrobek pevně přitlačený na stůl a k vodítku. S utaženým upínacím šroubem vodicích tyčí zapněte pilu stisknutím spouštěcího spínače (19).

Jakmile pilový kotouč dosáhne maximálních otáček (asi za 1 sekundu), spusťte rameno plynule dolů a pomalu vedte řez obrobkem. Před zvednutím ramena pily počkejte, dokud se pilový kotouč zcela nezastaví.

Provádíte-li řez obrobku s většími rozměry než 51 × 102 mm, provádějte jej s uvolněným upínacím šroubem vodicích tyčí. Přitahuje pilu směrem k sobě, spouštějte hlavu pily dolů směrem k obrobku a pomalu tlačte pilu zpět, aby došlo k dokončení řezu. Při vytahování dejte pozor, aby se pila nedostala do kontaktu s horní částí obrobku. Pila může pracovat i směrem k vám, ale může dojít k úrazu nebo k poškození obrobku.

Varování! Vždy používejte upínací svorku, aby byla zaručena ovladatelnost pily a aby bylo sníženo riziko poškození obrobku nebo zranění obsluhy.

Poznámka: Upínací šroub vodicích tyčí musí být uvolněn, aby byl umožněn pohyb pily po vodicích tyčích.

Pokosové příčné řezy jsou prováděny s ramenem pro pokosové řezy v jiné poloze, než je poloha nula stupňů. Tento úhel má často hodnotu 45° pro vytváření rohů, ale lze jej nastavit na jakoukoliv hodnotu v rozsahu od nuly do 47° vlevo nebo do 47° vpravo. Provedte řez podle výše uvedeného postupu.

Chcete-li provést řez po čáře vyznačené tužkou na obrobku, úhel pokud možno co nejvíce srovnajte. Odřezte obrobek o trochu delší a změřte vzdálenost od vyznačené čáry řezu k okraji řezu, abyste určili, jakým směrem se nastaví úhel pokosového řezu a zopakujte řez. K tomuto úkonu budete muset získat určitou praxi, ale je to běžně používaná technika.

Správná poloha těla a rukou (obr. O1 – O4)

Správná poloha těla a rukou při obsluze této stolové pily usnadní řezání a zajistí vyšší přesnost a bezpečnost. Nikdy nepokládejte ruce do blízkosti řezu. Udržujte ruce minimálně ve vzdálenosti 152 mm od pilového kotouče. Při řezání přitlačujte obrobek pevně k pracovnímu stolu a k vodítku. Udržujte vaše ruce v předepsané poloze, dokud nedojde k uvolnění spouště a k úplnému zastavení pilového kotouče. **PŘED VLASTNÍM PROVEDENÍM ŘEZU (ANIŽ BY BYLA PILA ZAPNUTÁ) VŽDY ZKONTROLUJTE DRÁHU PILOVÉHO KOTOUČE. NEKŘÍŽTE RUCE, JAK JE ZOBRAZENO NA OBR. O3 A O4.** Stůjte pevně oběma nohama na podlaze a udržujte rovnováhu. Při pohybu ramena pily směrem doprava nebo doleva kopírujte tělem pohyby pily a stůjte bezpečně na pravé nebo levé straně pilového kotouče. Při sledování čáry řezu používejte otvory v krytu.

Nastavení šikmého řezu kolmo k rovině stolu (obr. P)

Chcete-li srovnat polohu pilového kotouče kolmo k rovině stolu, zajistěte rameno pily ve spodní poloze pomocí zajišťovacího kolíku. Přiložte úhelník k pilovému kotouči tak, aby se na horní straně nedotýkal zubů.

Povolte upínací šroub šikmých řezů a zajistěte, aby se rameno pevně opíralo o doraz polohy 0° pro šikmé řezy. Pomocí klíče 10 mm (není dodáván) otáčejte seřizovacím šroubem pro šikmý řez 0°, dokud nebude pilový kotouč v poloze šikmý řez 0° vzhledem k rovině pracovního stolu pily, což musí být změřeno úhelníkem.

Řezání rámců obrazů, rámečků a dalších čtyřstěnných projektů (obr. Q1, Q2)

Chcete-li co nejlépe pochopit, jak vyrobit zde uvedené položky, doporučujeme vám, abyste vyzkoušeli několik jednoduchých projektů z odpadního materiálu, dokud nezískáte ten správný „cit“ pro vaši pilu.

Vaše pila je dokonale uzpůsobena pro řezání pokosových spojovacích řezů, jak je zobrazeno na obr. Q1. Nákres A na obr. Q2 zobrazuje spoj vytvořený pomocí šikmých řezů dvou desek v úhlu 45°, čímž vznikne rohový spoj 90°. Pro tento spoj je rameno pokosových řezů zajištěno v nulové poloze a nastavení šikmého řezu je zajištěno v poloze 45°. Obrobek je položen širší plochou stranou na stůl pily a užší stranou se opírá o vodítko. Stejný řez může být proveden při opření obrobku širší plochou o vodítko po nastavení pily na provádění pokosových řezů vpravo a vlevo.

Řezání ozdobných lišt a jiných rámců (obr. Q2)

Nákres B na obr. Q2 zobrazuje spoj provedený nastavením ramena pokosových řezů do polohy 45° pro pokosový řez dvou lišt, aby vytvářely rohový spoj 90°. Při provedení tohoto typu spoje nastavte šikmý řez na nulu a rameno pokosových řezů do polohy 45°. Ještě jednou, položte obrobek tak, aby byl širší plochou stranou položen na stole pily a aby se užší stranou opíral o vodítko.

Obr. Q1 a Q2 se týkají pouze čtyřstěnných projektů. Při spojování výrobků s více stěnami musí být změněny úhly pokosových a šikmých řezů. Správné hodnoty nastavení úhlů pro různé tvary jsou v níže uvedené tabulce.

Počet stran	Úhel pokosového nebo šikmého řezu
4	45°
5	36°
6	30°
7	25,7°
8	22,5°
9	20°
10	18°

Tato tabulka předpokládá, že všechny strany mají stejnou délku. U tvaru, který není v tabulce uveden, použijte následující vzorec: 180° vydělených počtem stěn odpovídá úhlu pokosového řezu (je-li obrobek řezán svisle) nebo úhlu šikmého řezu (je-li obrobek při řezání položen na plocho).

Řezání kombinovaných pokosových řezů (obr. Q3)

Kombinovaný pokos je řez, při kterém je současně prováděn pokosový řez a šikmý řez. Jedná se o druh řezu používaný k výrobě rámečků nebo boxů se šikmými stěnami, jako je například výrobek na obr. Q3.

Poznámka: Jestliže se úhel řezu při jednotlivých řezech odlišuje, zkontrolujte, zda jsou řádně dotaženy upínací rukojeti šikmých a pokosových řezů. Tyto rukojeti musí být dotaženy po provedení každé změny šikmého nebo pokosového řezu.

Řezání podlahových lišt (obr. R)

Přímé řezy 90°:

Opřete obrobek o vodítko a držte jej tak, jak je zobrazeno na obr. R. Zapněte pilu, počkejte, dokud pilový kotouč nedosáhne maximálních otáček a spouštějte rameno pily plynule do řezu.

Řezání podlahových lišt s výškou až do 70/90 mm svisle proti vodítku

BES700 – 70 mm pro 216 mm

BES710 – 90 mm pro 254 mm

Umístěte materiál do polohy zobrazené na obr. R. Všechny řezy musí být prováděny se zadní částí lišty opřenou o pravítko a se spodní částí lišty položenou na stole.

	Vnitřní roh	Vnější roh
Levá strana	Levý pokosový řez 45° Ponechejte si levou odřezanou část	Pravý pokosový řez 45° Ponechejte si levou odřezanou část
Pravá strana	Pravý pokosový řez 45° Ponechejte si pravou odřezanou část	Levý pokosový řez 45° Ponechejte si pravou odřezanou část

Výše popsáním způsobem lze řezat obrobky až do výšky 70/90 mm.

BES700 – 70 mm pro 216 mm

BES710 – 90 mm pro 254 mm

Řezání stropních lišt

Aby stropní lišty přesně seděly, musí být jejich konce řezány kombinovaným pokosovým řezem s extrémní přesností. Dvě rovné plochy na uvedené části stropní lišty musí svírat navzájem úhel, který je přesně 90°. Většinou, ale ne ve všech případech, má stropní lišta horní zadní úhel 52° (část, která

dosedá na strop) a spodní zadní úhel 38° (část, která dosedá na stěnu).

Vaše pokosová pila je vybavena speciálně přednastavenými dorazy pokosu v polohách 31,6° vlevo a vpravo, které umožňují řezání stropních lišt ve správném úhlu.

Na měřítku šikmých řezů je také značka v poloze 33,9°.

Tabulka Nastavení úhlu šikmého řezu / Typ řezu udává správné nastavení pro řezání stropních lišt. (Hodnoty pro nastavení pokosových a šikmých řezů jsou velmi přesné a jejich přesné nastavení na vaší pile není snadné.) Protože většina místností nemá stěny v přesném úhlu 90°, budete muset provést jemné doladění vašeho nastavení.

Pokyny pro řezání ozdobných stropních lišt a použití funkcí pro kombinované řezy

- ♦ Položte lištu širokou zadní plochou dolů na pracovní stůl pily (obr. S1).
- ♦ Niže uvedená nastavení jsou pro všechny standardní stropní lišty s úhly 52° a 38°.

Nastavení úhlu šikmého řezu	Typ řezu
33,9°	LEVÁ STRANA, VNITŘNÍ ROH: 1. Horní část lišty o vodítko 2. Stůl pro pokosové řezy nastaven vpravo v úhlu 31,6° 3. Ponechejte si levou odřezanou část
33,9°	PRAVÁ STRANA, VNITŘNÍ ROH: 1. Spodní část lišty o vodítko 2. Stůl pro pokosové řezy nastaven vlevo v úhlu 31,6° 3. Ponechejte si levou odřezanou část
33,9°	LEVÁ STRANA, VNĚJŠÍ ROH: 1. Spodní část lišty o vodítko 2. Stůl pro pokosové řezy nastaven vlevo v úhlu 31,6° 3. Ponechejte si pravou odřezanou část
33,9°	PRAVÁ STRANA, VNĚJŠÍ ROH: 1. Horní část lišty o vodítko 2. Stůl pro pokosové řezy nastaven vpravo v úhlu 31,6° 3. Ponechejte si pravou odřezanou část

Poznámka: Při nastavování úhlů šikmých a pokosových řezů pro všechny kombinované pokosové řezy pamatujte na to, že úhly určené pro stropní lišty jsou velmi přesné a jejich přesné nastavení je obtížné. Protože se mohou tato nastavení snadno mírně odchýlit a pouze velmi málo místností má přesně kolmé rohy, všechna provedená nastavení musí být vyzkoušena na odpadovém materiálu.

Alternativní způsob provedení řezu stropní lišty

Umístěte stropní lištu šikmo mezi vodítko (12) a stůl pily (11) tak, aby byla horní část lišty na stole a spodní část lišty na vodítku, jak je to zobrazeno na obr. S2.

Výhodou řezání stropní lišty pomocí této metody je to, že není vyžadován žádný šikmý řez. Mohou být provedeny minutové změny v nastavení úhlu pokosového řezu, aniž by byl ovlivněn úhel šikmého řezu. Pokud se vyskytují rohy s jinými úhly než 90°, pilu lze těmto řezům rychle a snadno přizpůsobit.

Pokyny k řezání stropních lišt položených šikmo mezi vodítkem a základnou pily pro všechny řezy

Tato pila může provádět řez stropní lišty s rozměry až do 14 x 92 mm.

- ♦ Opřete lištu tak, aby byla základna lišty (část, která je při montáži lišty opřena o stěnu) opřena o vodítko (12) a aby horní část lišty zůstala ležet na stole pily (11), jak je zobrazeno na obr. S2.
- ♦ Šikmé plochy na zadní části lišty musí ležet přímo na vodítku a na stole pily.

	Vnitřní roh	Vnější roh
Levá strana	Pravý pokosový řez 45° Ponechejte si pravou odřezanou část	Levý pokosový řez 45° Ponechejte si pravou odřezanou část
Pravá strana	Levý pokosový řez 45° Ponechejte si levou odřezanou část	Pravý pokosový řez 45° Ponechejte si levou odřezanou část

Speciální řezy

Neprovádějte žádný řez, pokud není obrobek upnutý ke stolu pily a není-li opřen o vodítko.

Řezání ohnutých materiálů (obr. T1, T2)

Při řezání ohnutých materiálů tyto obrobky vždy umístěte tak, jak je zobrazeno na obr. T1 a nikdy tak, jak je zobrazeno na obr. T2. Nesprávné umístění obrobku způsobí těsně před dokončením řezu sevření pilového kotouče.

Řezání kulatých materiálů

Kulaté materiály musí být pevně upnuty nebo uchyceny, aby bylo zabráněno jejich protáčení. To je velmi důležité zejména při provádění šikmých řezů.

Řezání velkých obrobků (obr. U)

Občas se stane, že je obrobek příliš velký na to, aby se dostal pod spodní kryt pilového kotouče.

Chcete-li odstranit ochranný kryt nad obrobkem, s vypnutou pilou a s pravou rukou na ovládací rukojeti nastavte pravý palec mimo horní část krytu a otáčejte kryt nahoru tak, aby se objevil obrobek, jak je zobrazeno na obr. U. Před spuštěním

motoru kryt uvolněte. Mechanismus krytu bude správně pracovat během řezu. Provádějte tento úkon pouze v případě, je-li to nutné.

PŘI PROVOZU PILY NIKDY NEUVAZUJTE, NEPŘIPEVŇUJTE A NEDRŽTE OCHRANNÝ KRYT V OTEVŘENÉ POLOZE.

Varování! Před seřízením nebo kontrolou funkce tohoto nářadí se vždy ujistěte, zda je toto nářadí vypnuto a zda je odpojeno od napájecího zdroje.

Po použití

- ◆ Po použití vždy odstraňte prach a piliny usazené na pile pomocí hadříku nebo jiným vhodným způsobem.
- ◆ Udržujte kryt pilového kotouče v čistotě podle pokynů uvedených v předcházející části.
- ◆ Provádějte mazání posuvných dílů strojním olejem, abyste zabránili vzniku koroze.
- ◆ Při ukládání tohoto nářadí přitáhněte hlavu pily zcela k sobě.

Přenášení nářadí

- ◆ Ujistěte se, zda je napájecí kabel pily odpojen od zásuvky.
- ◆ Zajistěte pilový kotouč v poloze pro šikmý řez 0° a otočte základnu zcela do polohy pro pravý pokosový řez pomocí upínacího šroubu vodicích tyčí (28).
- ◆ Po úplném přitažení hlavy pily směrem k sobě vodicí tyče zajistěte.
- ◆ Spusťte zcela rukojeť a zajistěte ji v této poloze stisknutím zajišťovacího kolíku hlavy pily (17).
- ◆ Přenášejte toto nářadí uchopením za rukojeť pro přenášení (22).
- ◆ Sejměte-li z pily upínací svorku, vak na prach atd., můžete ji přenášet snadnějším způsobem.
- ◆ Při přenášení tohoto nářadí držte jednou rukou rukojeť pro přenášení (22) a druhou rukou držte základnu pily.

Upozornění! Před přenášením tohoto nářadí vždy zajistěte všechny jeho pohyblivé díly.

Zajišťovací kolík hlavy pily (17) je určen pouze pro přenášení a ukládání pily a není určen pro žádné řezací práce.

Odstraňování závad

Problém	Možná příčina	Řešení
Motor nelze spustit	Napájecí kabel pily není připojen k zásuvce.	Zkontrolujte, zda jsou připojeny všechny kabely.
Nepřesný úhel řezu	Nezajištěný stůl pro pokosové řezy.	Použijte zajišťovací píku stolu pro pokosové řezy (viz část Nastavení úhlu pokosových řezů).
	Příliš velké množství pilin pod stolem.	Vysajte nebo vyfoukejte prach a piliny. Použijte ochranu zraku.
Rameno pily nelze zcela zvednout nebo nejde zcela zavřít kryt pilového kotouče	Poškozené části.	Kontaktujte autorizovaný servis.
	Otočná pružina není po provedení servisu správně nainstalována.	Kontaktujte autorizovaný servis.
	Nahromadění prachu a pilin.	Očistěte a namažte pohyblivé díly.
	Zajišťovací kolík hlavy pily není správně nastaven.	Zkontrolujte, seřídte a správně nastavte zajišťovací kolík hlavy pily.
Pilový kotouč se zasekává, blokuje nebo vibruje	Poškozený pilový kotouč.	Vyměňte pilový kotouč.
	Tupý pilový kotouč.	Vyměňte nebo nabruste pilový kotouč.
	Nesprávný pilový kotouč.	Vyměňte pilový kotouč.
	Deformovaný pilový kotouč.	Vyměňte pilový kotouč.
Pila vibruje nebo se třese	Poškozený pilový kotouč.	Vyměňte pilový kotouč.
	Uvolněný pilový kotouč.	Utáhněte upínací šroub pilového kotouče.
	Pila není řádně upevněna.	Proveďte řádné upevnění pily k pracovnímu stolu nebo stojanu.
	Obrobek není řádně podepřen.	Podepřete nebo upněte obrobek.

Ochrana životního prostředí



Třídte odpad. Výrobky a baterie označené tímto symbolem nesmí být vyhozeny do běžného domácího odpadu.

Výrobky a baterie obsahují materiály, které mohou být obnoveny nebo recyklovány, což snižuje poptávku po surovinách.

Provádějte prosím recyklaci elektrických výrobků a baterií podle místních předpisů. Další informace najdete na internetové adrese www.2helpU.com

Technické údaje

		BES700 Typ 1	BES710 Typ 1
Napájecí napětí	V	230	230
Otáčky	min ⁻¹	4 800	5 000
Vnější průměr pilového kotouče	mm	216	254
Průměr upínacího otvoru	mm	30	30
Hmotnost	kg	12,1	14,9
Tloušťka pilového kotouče	mm	1,8	1,8
Maximální šířka pilového kotouče	mm	2,8	2,8
Pokosový řez (maximální polohy)	°	+/- 47	+/- 47
Šikmý řez (maximální polohy)	°	47	47
Maximální kapacita příčného řezu – 90°	mm	305	305
Maximální kapacita pokosového řezu – 45°	mm	203	203
Maximální hloubka řezu – 90°	mm	70	90
Maximální hloubka řezu – 45°	mm	35	40

BES700 – Hladina akustického tlaku podle normy EN 62841:

L_{pA} (akustický tlak) 97,5 dB(A), odchylka (K) 3 dB(A)

L_{WA} (akustický výkon) 108,0 dB(A), odchylka (K) 3 dB(A)

BES710 – Hladina akustického tlaku podle normy EN 62841:

L_{pA} (akustický tlak) 96,0 dB(A), odchylka (K) 3 dB(A)

L_{WA} (akustický výkon) 107,5 dB(A), odchylka (K) 3 dB(A)

Prohlášení o shodě EC

SMĚRNICE PRO STROJNÍ ZAŘÍZENÍ



Posuvná pokosová pila BES700, BES710 pro kombinované řезы

Společnost Black & Decker prohlašuje, že produkty popsané v technických údajích splňují požadavky následujících norem: EN62841-1:2015, EN62841-3-9:2015+A11:2017

Tyto výrobky splňují také požadavky směrnic 2006/42/EU, 2014/30/EU a 2011/65/EU.

Chcete-li získat další informace, kontaktujte prosím společnost Black & Decker na následující adrese nebo na adresách, které jsou uvedeny na konci tohoto návodu.

Níže podepsaná osoba je odpovědná za sestavení technických údajů a provádí toto prohlášení v zastoupení společnosti Black & Decker.

A P Smith

A. P. Smith
Ředitel technického oddělení
Black & Decker Europe, 210 Bath Road, Slough,
Berkshire, SL1 3YD
United Kingdom
1. 3. 2019

Záruka

Společnost Black & Decker je přesvědčena o kvalitě svých výrobků a nabízí spotřebitelům záruku 24 měsíců od data zakoupení. Tato záruka je nabízena ve prospěch zákazníka a nijak neovlivní jeho zákonná záruční práva. Tato záruka je platná ve všech členských státech EU a evropské zóny volného obchodu EFTA.

Požadujete-li reklamaci v rámci záruky, tato reklamace musí splňovat obchodní podmínky společnosti Black & Decker a prodejci nebo autorizovanému servisu budete muset předložit doklad o zakoupení. Obchodní podmínky týkající se záruky společnosti Black & Decker v trvání 2 let a adresu nejbližšího autorizovaného servisu naleznete na internetové adrese www.2helpU.com, nebo kontaktujte nejbližšího autorizovaného prodejce Black & Decker na adrese uvedené v tomto návodu.

Navštivte prosím naše internetové stránky www.blackanddecker.co.uk, kde můžete zaregistrovat váš nový výrobek BLACK+DECKER a kde můžete získat informace o našich nových výrobcích a speciálních nabídkách.

STANLEY BLACK & DECKER CZECH REPUBLIC S.R.O.

Türkova 5b
149 00 Praha 4
Česká Republika
Tel.: 00420 261 009 772
Fax: 00420 261 009 784
Servis: 00420 244 403 247
www.blackanddecker.cz
obchod@sbdinc.com

STANLEY BLACK & DECKER SLOVAKIA S.R.O.

Vysoká 2/b
811 06 Bratislava
Tel.: 00420 261 009 772
Fax: 00420 261 009 784
www.blackanddecker.sk
obchod@sbdinc.com

BAND SERVIS

K Pasekám 4440
760 01 Zlín
Tel.: 00420 577 008 550,1
Fax: 00420 577 008 559
www.bandservis.cz
bandservis@bandservis.cz

BAND SERVIS

Klásterského 2
140 00 Praha 4
Tel.: 00420 244 403 247
Fax: 00420 241 770 167
j.kraus@bandservis.cz
www.bandservis.cz
bandservis@bandservis.cz

BAND SERVIS

Paulínska 22
917 01 Trnava
Tel.: 00421 335 511 063
Fax: 00421 335 512 624
www.bandservis.sk
p.talajka@bandservis.sk

BAND SERVIS

Južná trieda 17 (budova TWD)
040 01 Košice
Tel.: 00421 556 233 155
bandserviske@zoznam.sk

CZ ZÁRUČNÍ LIST

PL KARTA GWARANCYJNA

H JÓTÁLLÁSI JEGY

SK ZÁRUČNÝ LIST



CZ měsíců
H hónap

24

PL miesiące
SK mesiacov

CZ	Výrobní kód	Datum prodeje	Razítko prodejny Podpis
H	Gyári szám	A vásárlás napja	Pecsét helye Aláírás
PL	Numer seryjny	Data sprzedaży	Stempel Podpis
SK	Číslo série	Dátum predaja	Pečiatka predajne Podpis

(CZ)

Adresy servisu
Band Servis
Klásterského 2
CZ-140 00 Praha 4
Tel.: 00420 244 403 247
Fax: 00420 241 770 167

Band Servis
K Pasekám 4440
CZ-76001 Zlín
Tel.: 00420 577 008 550,1
Fax: 00420 577 008 559
<http://www.bandservis.cz>

(H)

Black & Decker Központi
Garanciális-és Márkaszerviz
1163 Budapest
(Sashalom) Thököly út 17.
Tel.: 403-2260
Fax: 404-0014
www.rotelkft.hu

(PL)

Adres serwisu centralnego
ERPATECH
ul. Bakaliowa 26
05-080 Mościska
Tel.: 022-8620808
Fax: 022-8620809

(SK)

Adresa servisu
Band Servis
Paulínska ul. 22
SK-91701 Trnava
Tel.: 00421 335 511 063
Fax: 00421 335 512 624

(CZ) Dokumentace záruční opravy

(PL) Przebieg napraw gwarancyjnych

(H) A garanciális javítás dokumentálása

(SK) Záznamy o záručných opravách

CZ	Číslo	Datum příjmu	Datum zakázky	Číslo zakázky	Závada	Razítko Podpis
H	Sorszám	Bejelentés időpontja	Javítási időpont	Javítási munkalapszám	Hiba jelleg oka	Pecset Aláírás
	Jótállás új határideje					
PL	Nr.	Data zgłoszenia	Data naprawy	Nr. zlecenia	Przebieg naprawy	Stempel Podpis
SK	Číslo dodávky	Dátum nahlásenia	Dátum opravy	Číslo objednávky	Popis poruchy	Pečiatka Podpis