

370121 - 54 BLT

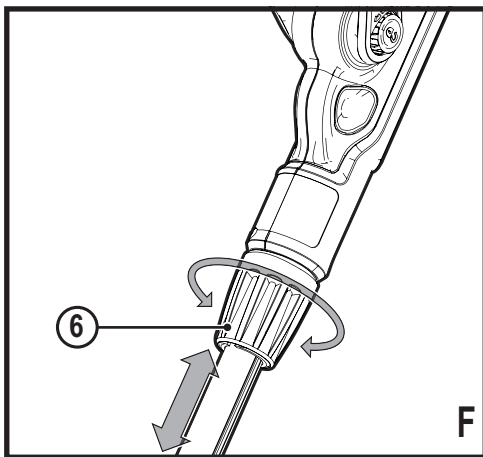
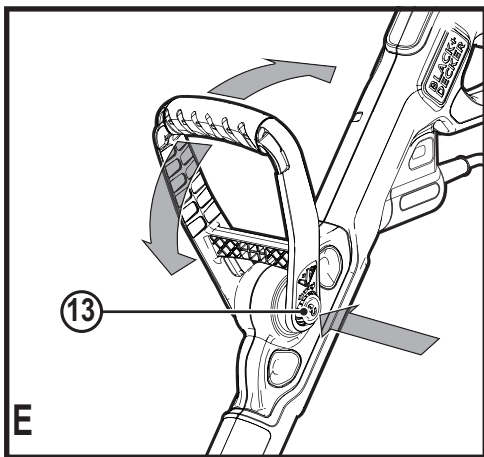
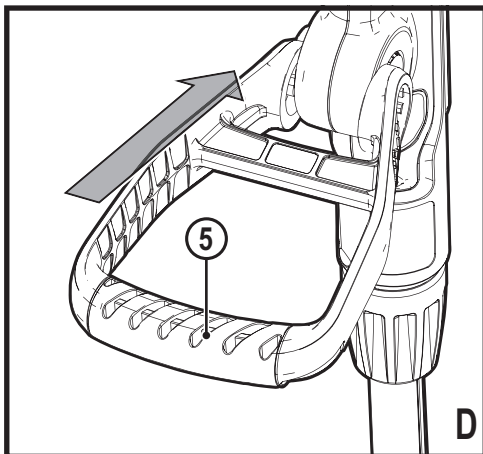
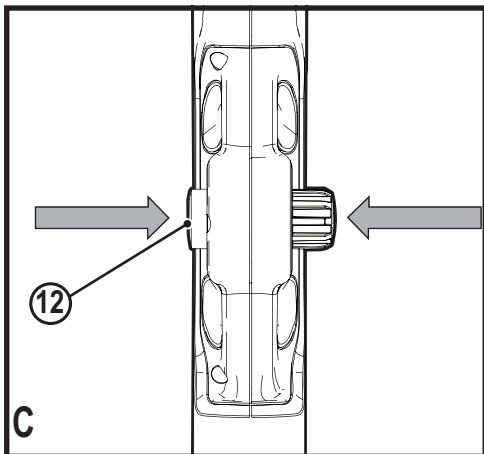
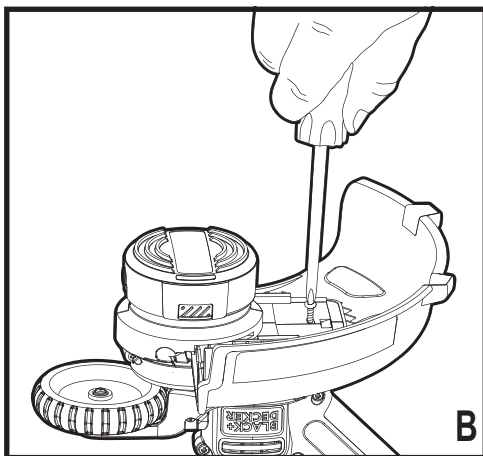
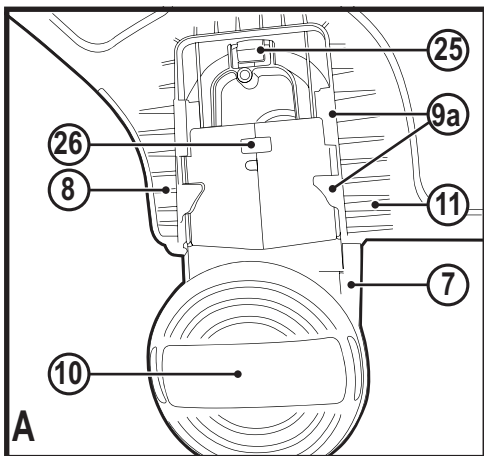
[www.blackanddecker.eu](http://www.blackanddecker.eu)

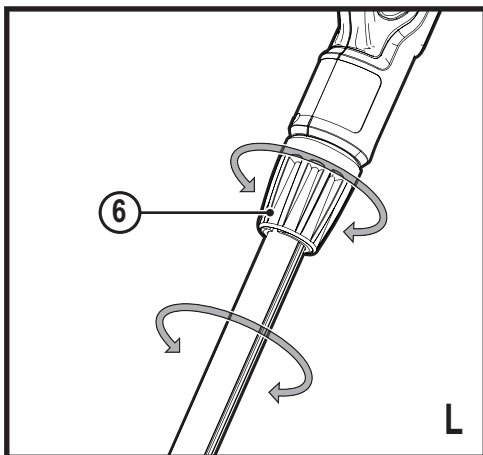
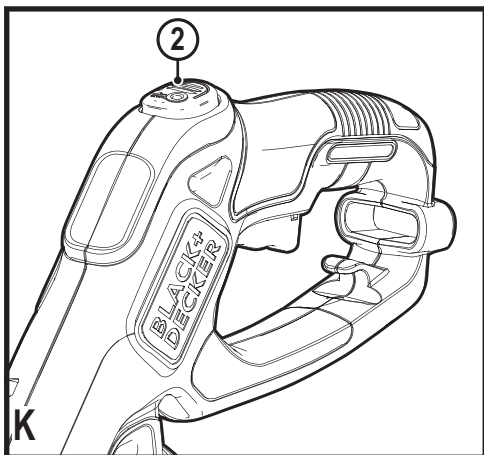
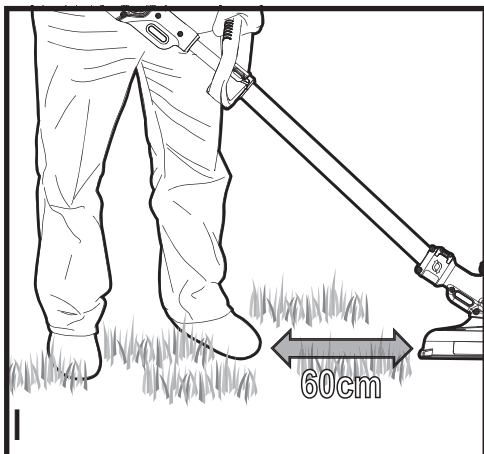
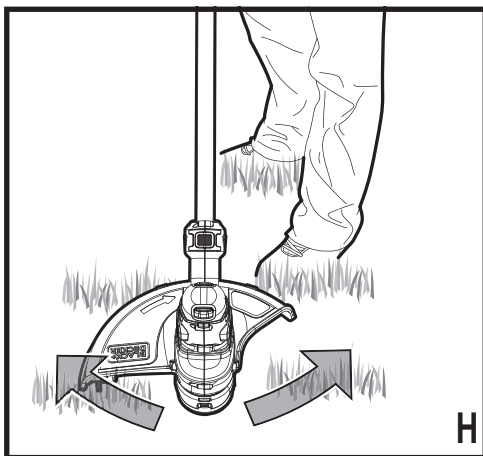
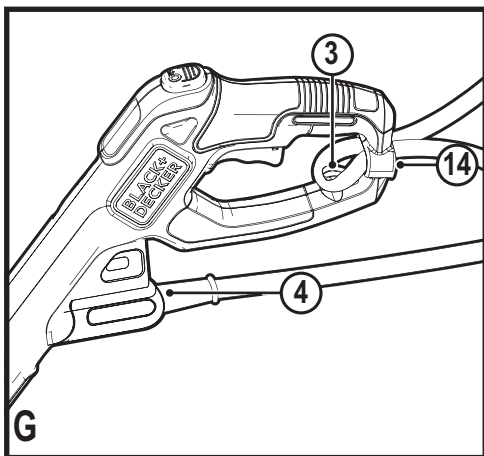
**BESTE625**

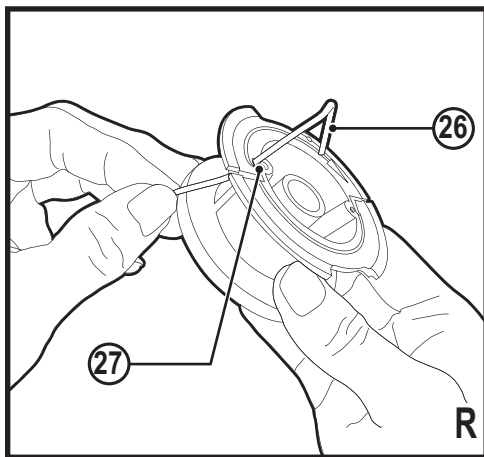
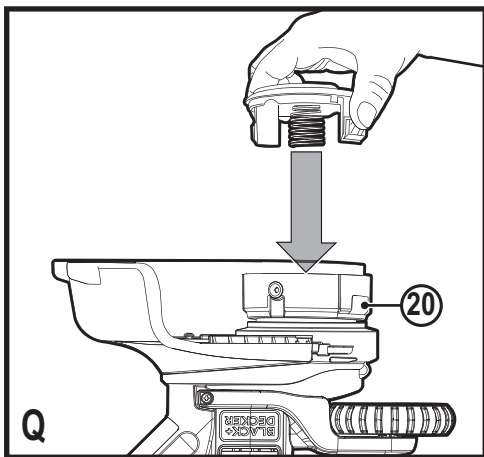
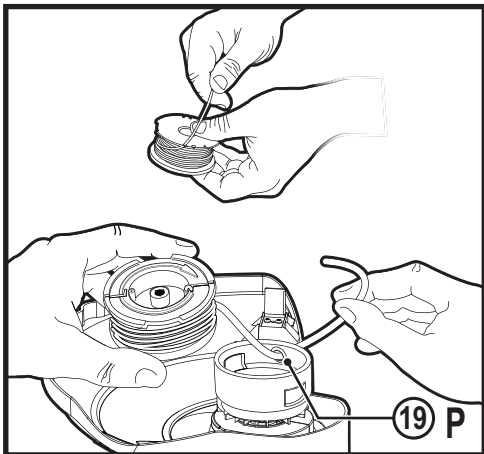
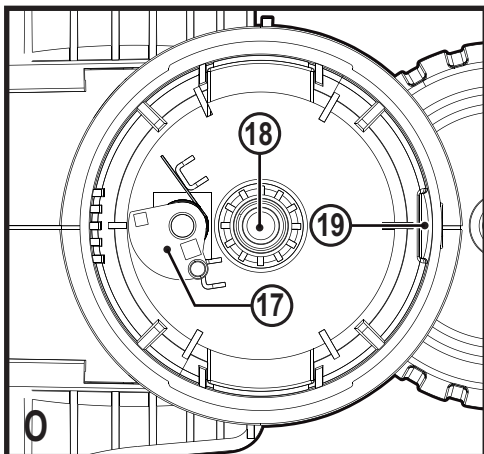
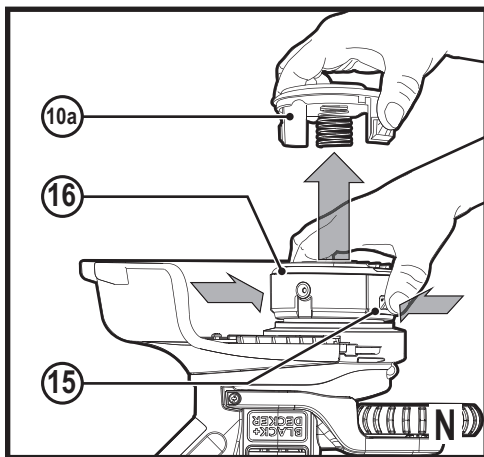
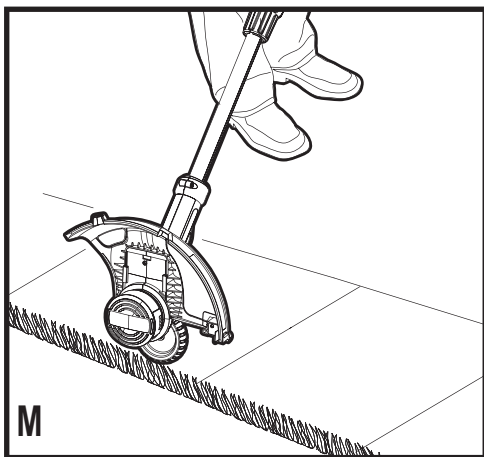
**BESTE628**

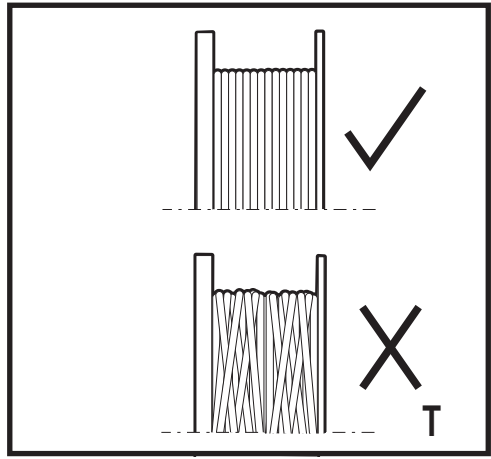
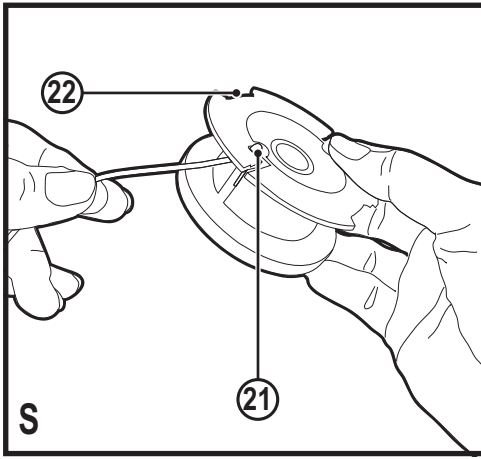
**BESTE630**

Eesti keel	(Originaaljuhend)	7
Lietuvių	(Originalių instrukcijų vertimas)	17
Latviešu	(Tulkojums no rokasgrāmatas oriģinālvalodas)	27
Русский язык	(Перевод с оригинала инструкции)	38









**Ettenähtud otstarve**

BLACK+DECKERi murutrimmerid BESTE625, BESTE628, BESTE630 EASYFEED on mõeldud haljasalade servade kärpimiseks ja viimistlemiseks ning muru niitmiseks kitsastes kohtades. Need seadmed on mõeldud ainult laiatarbekasutuseks.

**Ohutuseeskirjad**

**Hoiatus!** Võrgutoitega seadmete kasutamisel tuleb alati rakendada põhilisi ohutusabinõusid, sh allpool tooduid, et vähendada tulekahju, elektrilöögi, kehavigastuse ja materiaalse kahju tekkimise ohtu.

**Hoiatus!** Seadme kasutamisel tuleb järgida ohutuseeskirju.

Enda ja juuresviibijate ohutuse tagamiseks lugege see juhend enne seadme kasutamist läbi.

Hoidke juhend hilisemaks kasutamiseks alles.

- ◆ Enne seadme kasutamist lugege kogu kasutusjuhend tähelepanelikult läbi.
- ◆ Selles kasutusjuhendis kirjeldatakse seadme ettenähtud otstarvet.
- ◆ Seadme kasutamine muuks kui ettenähtud otstarbeks või lisaseadmetega, mida selles kasutusjuhendis ei soovitata, võib lõppeda kehavigastustega.

- ◆ Hoidke see kasutusjuhend hilisemaks kasutamiseks alles.

**Seadme kasutamine**

Olge seadme kasutamisel alati ettevaatlik.

- ◆ Kandke alati kaitseprille.
- ◆ Ärge kunagi lubage seadet kasutada lastel ega inimestel, kes ei ole kasutusjuhendiga tutvunud.
- ◆ Ärge kasutage seadet, kui vahetus läheduses viibivad inimesed, eeskätt **lapsed**, või koduloomad.
- ◆ Seadme kasutamisel laste läheduses on vajalik hoolikas järelevalve.
- ◆ See seade ei ole mõeldud ilma järelevalveta kasutamiseks laste või füüsiliselt nõrkade isikute poolt.
- ◆ Seadmega ei tohi mängida.
- ◆ Kasutage seadet ainult päevavalgel või hea kunstliku valgustuse korral.
- ◆ Kui seade hakkab ebatavaliselt vibreerima või riivab võõrkeha, lülitage seade välja ja eemaldage pistik vooluvõrgust. Kontrollige, et seadmel ei

- oleks kahjustusi, vahetage või parandage kahjustatud osad ja pingutage logisevaid detaile.
- ◆ Vältige seadme kasutamist halbades ilmastikuoludes, eriti kui esineb äikeseoht.
  - ◆ Kasutage seadet ainult kuivas kohas. Ärge laske seadmel saada märjaks.
  - ◆ Ärge kastke seadet vette.
  - ◆ Ärge avage korpust. Selle sees ei ole kasutajapoolset hooldust vajavaid osi.
  - ◆ Ärge kasutage seadet plahvatusohtlikus keskkonnas, näiteks tuleohtlike vedelike, gaaside või tolmu läheduses.
  - ◆ Et vähendada pistikute ja juhtmete kahjustamise ohtu, ärge tõmmake pistiku eemaldamiseks vooluvõrgust kunagi juhtmest.

### Juuresviibijate ohutus

- ◆ Ärge lubage seadet kasutada **lastel** ega piiratud füüsiliste, tajumis- või vaimsete võimetega, samuti puudulike kogemuste ja teadmistega isikutel, kes ei ole tutvunud juhendiga. Seadme kasutaja vanus võib olla kohalike eeskirjadega piiratud.

- ◆ Lapsed ei tohi seadmega mängida.
- ◆ Järelevalveta lapsed ei tohi seadet puhastada ega hooldada.

### Muud ohud

- Tööriista kasutamisel võivad tekkida täiendavad ohud, mida pole hoiatustes märgitud. Need ohud võivad tekkida vales või pikaajalisest kasutamisest jne. Ka asjakohaste ohutusnõuete järgimisel ja turvaseadeldiste kasutamisel ei saa teatud ohte vältida. Need on järgmised.
- ◆ Liikuvate osade puudutamisest põhjustatud vigastused.
  - ◆ Detailide, terade või tarvikute vahetamisel tekkinud vigastused.
  - ◆ Tööriista pikaajalisest kasutamisest põhjustatud vigastused.
  - ◆ Tööriista pikemaajalisel kasutamisel tehke korrapäraselt puhkepause.
  - ◆ Kuulmiskahjustused.
  - ◆ Tervisekahjustused, mille põhjuseks onööriista kasutamise käigus sisse hingatud tolm (näiteks puiduga



töötamisel, eriti tamme, pöögi ja MDF-plaatide puhul).

## Vibratsioon

Tehnilistes andmetes ja vastavusdeklaratsioonis esitatud vibratsiooni mõju väärtused on mõõdetud vastavalt standardis EN50636 kirjeldatud standardsele katsemeetodile ning neid võib kasutada tööriistade omavaheliseks võrdlemiseks.

Deklareeritud vibratsioonitaset võib kasutada ka kokkupuute esmaseks hindamiseks.

**Hoiatus!** Elekritööriista tegeliku kasutamise ajal tekkiva vibratsiooni väärtused võivad selle kasutamiskiisist sõltuvalt deklareeritud väärtustest erineda. Vibratsioonitugevus võib tõusta üle deklareeritud taseme.

Palgatöö käigus regulaarselt elekritööriistu kasutavate isikute kaitsemeetmeid reguleerivas direktiivis 2002/44/EÜ esitatud nõuete raames vibratsiooniväärtuseid hinnates tuleks vibratsioonitaseme hindamisel arvesse võtta tegelikke kasutamistingimusi ja tööriista

kasutamiskiisi, arvestades seejuures töötsükli kõiki osi (lisaks päästiku allhoidmise ajale ka neid aegu, mil tööriist on välja lülitatud või töötab tühikäigul).

## Pärast kasutamist

- ◆ Kui seadet ei kasutata, tuleb see panna hoiule kuiva ja hea ventilatsiooniga kohta, kuhu lastel puudub juurdepääs.
- ◆ Lapsed ei tohi hoiule pandud seadmetele ligi pääseda.
- ◆ Kui seadet hoitakse või transporditakse sõidukis, siis tuleb see panna pagasiruumi või kinnitada nii, et takistada selle liikumist kiiruse või suuna ootamatul muutumisel.

## Kontrollimine ja parandamine

- ◆ Enne kasutamist veenduge, et seadme kõik osad on terved ja kahjustusteta.
- ◆ Kontrollige, et poleks purunenud osi ega muid asjaolusid, mis võivad mõjutada seadme kasutamist.
- ◆ Ärge kasutage seadet, kui mõni selle osa on kahjustunud või katki.

- ◆ Kahjustunud või katkised osad tuleb lasta asendada või parandada volitatud remonditöökojas.
- ◆ Ärge kunagi üritage eemaldada ega vahetada muid osi peale nende, mis on kindlaks määratud selles kasutusjuhendis.

## Täiendavad ohutusjuhised murutrimmerite kohta

**Hoiatus!** Pärast mootori väljalülitamist pöörlevad löikedetailid edasi.

- ◆ Tehke endale selgeks seadme juhtseadeldised ja õiged töövõtted.
- ◆ Enne kasutamist kontrollige, et toite- ja pikendusjuhtmel ei oleks kahjustusi ega vananemise ja kulumise märke.
- ◆ Kui juhe töö käigus viga saab, eemaldage see kohe vooluvõrgust.  
**ÄRGE PUUTUGE JUHET ENNE VOOLUVÖRGUST EEMALDAMIST.**
- ◆ Ärge kasutage seadet, kui selle juhe on kahjustunud või kulunud.
- ◆ Enne seadme kasutamist ja iga kord pärast millegi vastu minemist kontrollige, et seadmel poleks kulumise märke ega kahjustusi, ning vajadusel parandage seade.
- ◆ Hoolitsege alati selle eest, et ventilatsioonivad oleksid puhtad.
- ◆ Kandke jalalabade kaitsmiseks tugevaid kingi või saapaid.
- ◆ Kandke jalgade kaitsmiseks pikki pükse.
- ◆ Enne seadme kasutamist kontrollige, et niidetaval alal poleks oksa, kive, traate ega muid takistusi.
- ◆ Kasutage seadet ainult püstiasendis, nii et löikejõhv on maapinna lähedal. Mitte kunagi ärge lülitage seadet sisse mingis muus asendis.
- ◆ Ärge küünitage ette ja hoidke alati tasakaalu. Veenduge kallakutel alati oma toetuspinna ja liikuge kõndides, mitte joostes.
- ◆ Ärge töötage järskudel kallakutel. Töötage kallaku suhtes risti, mitte üles-alla.
- ◆ Liikuge seadet kasutades aeglaselt. Olge ettevaatlik, sest värskelt niidetud rohi on niiske ja libe.

- ◆ Ärge kunagi ületage töötava seadmega kruusakattega teeradu ega teid.
- ◆ Ärge puudutage liikuvaid ohtlikke osi, enne kui seade on vooluvõrgust lahti ühendatud ja liikuvad ohtlikud osad on jõudnud täielikult peatuda.
- ◆ Ärge kunagi puudutage töötava seadme löikejõhvi.
- ◆ Ärge pange seadet enne käest, kui löikejõhv on täielikult peatunud.
- ◆ Kasutage ainult sobivat tüüpi löikejõhvi. Mitte kunagi ärge kasutage metallist löikejõhvi ega õngetamiili.
- ◆ Olge ettevaatlik, et mitte puudutada jõhvilõiketera.
- ◆ Jälgige, et toitejuhe asuks löikejõhvist eemal.
- ◆ Teadke alati, kus juhe asub.
- ◆ Hoidke käsi ja jalgu alati löikejõhvist eemal, eriti mootori sisselülitamisel.
- ◆ Ärge kunagi kasutage seadet, mille kaitsekatted on kahjustunud või puuduvad.
- ◆ Olge ettevaatlik, et end mitte vigastada löikejõhvi

lõikamiseks trimmerile kinnitatud seadeldisega.

- ◆ Pärast löikejõhvi pikendamist viige seade enne selle sisselülitamist alati tagasi tavalisse tööasendisse.
- ◆ Ärge kasutage murutrimmerit (servatrimmerit), kui juhtmed on kahjustunud või kulunud.
- ◆ Hoidke pikendusjuhtmed lõikedetailidest eemal.

## Elektriohutus



See seade on topeltisolatsiooniga ega vaja seega lisamaandust. Veenduge alati, et toitepinge vastab andmesildile märgitud väärtusele.

- ◆ Kui toitejuhe on kahjustunud, tuleb lasta see ohutuse tagamiseks tootjal või BLACK+DECKERi volitatud teeninduses välja vahetada.
- ◆ Elektriohutuse suurendamiseks võib kasutada tundlikku 30 mA rikkevoolukaitset.

## Pikendusjuhtme kasutamine

Kasutage alati ainult heakskiidetud pikendusjuhete, mis vastab laadija

sisendvõimsusele (vt tehnilisi andmeid).

Pikendusjuhe peab sobima välitingimustes kasutamiseks ja olema vastavalt märgistatud. Seadme jõudlus ei vähene, kui kasutate kuni 30 m pikkust 1,5 mm<sup>2</sup> pikendusjuhet (HO5V V-F). Enne kasutamist veenduge, et pikendusjuhe pole kahjustatud ega kulunud. Vahetage kahjustatud või defektne pikendusjuhe välja. Juhtmerulli kasutamisel kerige juhe alati täielikult lahti.

### Seadmel olevad sildid

Seadmel on järgmised hoiatussümbolid koos kuupäevakoodiga:



**Hoiatus!** Enne kasutamist tutvuge juhendiga.



Kandke seadme kasutamisel kaitseprille.



Kandke seadme kasutamisel nõuetekohaseid kõrvaklappe või -trophe.



Enne kahjustatud juhtme kontrollimist eemaldage alati pistik pistikupesast. Ärge kasutage trimmerit, kui selle juhe on kahjustunud.



Hoiduge õhkupaiskuvatest esemetest. Hoidke kõrvalised isikud löökepiirkonnast eemal.



Ärge hoidke seadet vihma ega suure niiskuse käes.



Direktiivile 2000/14/EÜ vastav garanteeritud helivõimsus.

### Osad

Sellel seadmel on mõned või kõik järgmised osad.

1. Toitelüliti
2. EASYFEEDI nupp
3. Juhtmehoidik
4. Toitejuhtme pistik
5. Lisakäepide
6. Võru
7. Mootorikorpus
8. Servamisratas (ainult BESTE628 ja BESTE630)  
Servajuhi (ainult BESTE625)
9. Kaitsekate
10. Pool

### Kokkupanemine

**Hoiatus!** Enne kokkupanemist veenduge, et tööriist on välja lülitatud ja vooluvõrgust eemaldatud.

### Kaitsekate paigaldamine (joonised A ja B)

- ◆ Keerake trimmer tagurpidi, et näeksite pooli (10).
- ◆ Eemaldage kaitsekate kruvi ristpeakruvikeerajaga (ei kuulu komplekti).
- ◆ Keerake kaitsekate (9) tagurpidi ja lükake see täielikult mootorikorpuse (7) otsa.
- ◆ Jälgige, et kaitsekattel olevad fiksaatorid (9a) asetuksid mootorikorpuse avadesse (11), nagu näidatud joonisel A. Fiksaator (25) peaks korpuse pilus (26) paika klõpsatama.
- ◆ Lükake kaitsekate edasi, kuni see klõpsatusega kohale asetub.
- ◆ Kaitsekate paigaldamiseks kinnitage selle kruvi korralikult, nagu näidatud joonisel B.
- ◆ Kui kaitsekate on paigaldatud, eemaldage kaitsekate servas paiknev jõhvliõiketera kate.

**Hoiatus!** Ärge kasutage seadet ilma korralikult ja kindlalt paigaldatud kaitsekatteta.

### Lisakäepideme paigaldamine (joonised C, D ja E)

- ◆ Käepideme (5) kinnitamiseks vajutage korpuse ülemise osa külgedel olevaid nuppe (12), nagu näidatud joonisel C.
- ◆ Asetage käepide joonisel D näidatud viisil, nii et käepideme soonega pool jääb kohakuti soonega nupuga.
- ◆ Suruge käepide osaliselt kohale, nii et nuppude vabastamisel hoiab see neid paigal.

- ◆ Lükake käepide täielikult korpuse peale ja korrigeerige veidi selle asendit, kuni see klõpsatusega kohale asetub (joonis E).
- ◆ Käepideme seadmiseks üles- või allapoole vajutage nuppu (13) ja tõstke või langetage käepidet.
- ◆ Käepide tuleb seada sellisesse asendisse, et trimmeri tööasendis oleks käsivars sirge.

### Kõrguse reguleerimine (joonis F)

- ◆ Trimmeri üldkõrguse reguleerimiseks avage võru (6) ja keerake seda noole suunas, nagu näidatud joonisel F.
- ◆ Nihutage korpuse ülaosa otse üles või alla. Kui pikkus on sobiv, kinnitage võru, keerates seda vastupidises suunas kui joonisel F.

### Pikendusjuhtme ühendamine (joonis G)

Lülituskäepideme küljes on pikendusjuhtme hoidik (3), mis ei lase pistikul pesast välja tulla.

- ◆ Selle kasutamiseks keerake pikendusjuhtme ots umbes 203 mm pikkuselt kahekorra ja torgake see käepideme otsas olevasse avasse (14), nagu näidatud joonisel G.
- ◆ Haakige juhtme kahekorra keeramisel tekkinud silmus üle fiksaatori (3). Sikutage õrnalt juhet ja veenduge, et see on kindlalt trimmeri käepideme küljes.
- ◆ Ühendage trimmeri toitejuhtme pistik (4) pikendusjuhtme pesaga.

### Lõikejõhvi vabastamine

Transportimise ajaks on lõikejõhv kinnitatud teibiga poolipesa külge.

**Hoiatus!** Enne kokkupanemist ühendage see toiteallikast lahti.

- ◆ Eemaldage teip, millega lõikejõhv on kinnitatud pooli korpuse külge.
- ◆ Pooli eemaldamise juhised leiate lõigust „Pooli vahetamine“.

### Käte õige asend

Käte õige asendi puhul on üks käsi põhikäepidemel ja teine käsi lisikäepidemel (5).

### Sisse- ja väljalülitamine

Trimmeri sisselülitamiseks vajutage päästiklülitit (1).

Trimmeri väljalülitamiseks vabastage päästiklülitit.

### Trimmeri kasutamine

- ◆ Asetage sisselülitatud trimmer õige nurga alla ja hakake seda aeglaselt küljelt küljele liigutama, nagu näidatud joonisel H.
- ◆ Hoidke lõikenurk vahemikus 5° kuni 10°, nagu näidatud joonisel J. Ärge ületage 10° (joonis J). Lõigake jõhvi otsaga. Kõvadest pindadest eemal hoidmiseks kasutage servamisratat (8).

- ◆ Hoidke kaitsekate oma jalgadest vähemalt 600 mm kaugusel, nagu näidatud joonisel I. Selle kauguse saavutamiseks reguleerige trimmeri üldkõrgust, nagu näidatud joonisel F.

### EASYFEED™-i nupp (joonis K)

EASYFEED™-i funktsioon võimaldab töö ajal lõikejõhvi järele lasta.

- ◆ Lõikejõhvi pikendamiseks vajutage EASYFEED™-i nuppu (2) töö ajal lõpuni alla ja laske seejärel lahti (joonis K).

**Märkus!** EASYFEED™-i nupu vajutamisel lakkab trimmer töötamast, nupu vabastamisel jätkab tööd.

- ◆ Maksimaalse pikkusega jõhvi saamiseks vajutage korduvalt nuppu, kuni kuulete, et jõhv riivab kaitsekate.

**Märkus!** Kui jõhv on jõudnud maksimaalse pikkuseni, laske EASYFEED™-i nupp lahti. Muidu on jõhv liiga pikk ja kulub kiiremini.

### Üleviimine servalõikerežiimi (joonis L)

Trimmerit võib kasutada niitmiseržiimil või servarežiimil üle haljasala või lillepeenra serva ulatuva rohu kärpimiseks.

**Hoiatus!** Enne kohanduste tegemist eemaldage pistik vooluvõrgust.

**Hoiatus!** Trimmeriga servade piiramisel võib jõhv suurel kiirusel eemal paisata kive, metallitükke või muid esemeid. Trimmeri ja kaitsekatte konstrueerimisel on mõeldud ohtude vähendamisele. Hoidke kõrvalised isikud ja koduloomad **KINDLASTI** vähemalt 30 m kaugusel.

- ◆ Seadme kasutamiseks servade piirajana keerake võru (6) nii, nagu on näidatud joonisel L.
- ◆ Hoidke metallvarrast paigal ja keerake korpuse alumist osa 180° võrra, nagu näidatud joonisel L.
- ◆ Keerake võru uuesti korralikult kinni.

**Märkus!** Metallist völi ja korpus pöörlevad ainult ühes suunas.

- ◆ Tagasi niitmisasendisse seadmiseks avage lukustusvõru ja keerake korpuse alumine osa 180° võrra tagasi ning seejärel kinnitage võru.

### Servade kärpimine (joonis M)

Parimad tulemused saavutatakse üle 50 mm sügavuste servade puhul. Ärge kasutage seda trimmerit vagude ajamiseks.

- ◆ Juhtige trimmerit, nagu näidatud joonisel M, kasutades servamisratat (8) või servajuhikut.
- ◆ Toetage servamisratas kõnnitee või kareda pinna servale, nii et lõikejõhv asetseb lõikamist vajava rohu või maapinna kohal.

**Märkus!** Kui asetada servamisratas servast liiga kaugele ja lõikejõhv kõnnitee vm kareda pinna kohale, kulub jõhv kiiremini.

- ◆ Lähedasemaks lõikamiseks kallutage trimmerit veidi.

- ◆ Tagasi niitmisasendisse seadmiseks avage lukustusvõru ja keerake korpuse alumist osa veel 180° võrra. Tööriist lukustub niitmisasendisse.

### Lõikejõhv / jõhvi edasikerimine

Teie trimmer töötab ÜMARA 1,65 mm läbimõõduga nailonjõhviga. Kasutamise käigus nailonjõhvide otsad kuluvad ja hakkavad narmendama ning spetsiaalne isekeriv pool kerib automaatselt ette vajaliku jupi uut jõhvi. Niitmisel piki kõnniteid või muid abrasiivseid pindu ning kõvemate taimede kärpimisel kulub lõikejõhv kiiremini ja seda tuleb sagedamini järele lasta. Täiustatud automaatne jõhvi edasikerimise mehhanism tuvastab, kui on vaja rohkem lõikejõhvi, ning kerib vajadusel jõhvi edasi ja lõikab sellest sobiva pikkusega jupi. Ärge kopsige trimmerit jõhvi edasikerimiseks vms eesmärgil vastu maad.

### Nõuandeid seadme kasutamiseks

- ◆ Kasutage lõikamiseks jõhvi otsa; ärge suruge lõikepead niitmata muru sisse.
- ◆ Traadid ja tarad põhjustavad jõhvi suuremat kulumist, isegi purunemist. Kivi- ja telliskiviseinad, kõnniteeservad ja puit võivad jõhvi kiiresti ära kulutada.
- ◆ Ärge laske pooli kattel mööda maapinda või muid pindu lohiseda.
- ◆ Pika muru korral lõigake ülevalt alla ja ärge ületage kõrgust 300 mm.
- ◆ Hoidke trimmerit lõikepiirkonna suunas kaldu; see on parim lõikepiirkond.
- ◆ Lõikamiseks liigutage trimmerit vasakult paremale. Siis ei lenda lõikepraht seadme kasutaja suunas.
- ◆ Vältige puid ja pöösastikke. Jõhv võib kergesti kahjustada puukoort, puidunikerdusi, vooderdist ja aiaposte.

### Pooli vahetamine (joonised N, O, P ja Q)

**Hoiatus!** Et vähendada raskete kehavigastuste ohtu, tuleb seade enne seadistamist või lisaseadmete/tarvikute paigaldamist ja eemaldamist välja lülitada ning vooluvõrgust eemaldada. Seadme ootamatu käivitumine võib lõppeda vigastustega.

- ◆ Vajutage fiksaatorid (15) alla ja eemaldage pooli kate (10a) lõikeosas olevast pooli korpusest (16) (joonis N).
- ◆ Parima tulemuse saavutamiseks asendage pool BLACK+DECKERi mudeliga nr A6481.
- ◆ Haarake ühe käega tühjast poolist ja teise käega pooli korpusest ning tõmmake pool välja.
- ◆ Kui hoob (17) (joonis O) korpuse põhja küljes paigast nihkub, tuleb see enne uue pooli sisestamist korpusesse panna õigesse asendisse.
- ◆ Eemaldage poolilt ja korpusest pori ja rohuilbled.
- ◆ Vabastage lõikejõhvi ots ja juhtige jõhv aasast (19) läbi (joonis P).

- ◆ Võtke uus pool ja vajutage see korpusel oleva hoidiku (18) otsa (joonis O). Keerake pooli kergelt, kuni see kohale asetub. Jõhv peab umbes 136 mm pikkuselt korpusest välja ulatuma.
- ◆ Seadke pooli kattel olevad fiksaatorid kohakuti korpuses olevate piludega (20) (joonis Q).
- ◆ Suruge kate korpuse peale, nii et see klõpsatusega kindlalt kohale asetub.

**Hoiatus!** Kui lõikejõhv ulatub lõiketerast kaugemale, lõigake see lühemaks, nii et see ulatub täpselt terani, et vältida trimmeri kahjustusi.

### Pooli tagasikerimine rullilt (joonised S ja T)

Lõikejõhvi tagavarapoolle saab osta BLACK+DECKERi edasimüüjalt. Saadaval on ka kolme pooliga lõikejõhvi komplektid.

- ◆ Ühendage tööriist vooluvõrgust lahti.
- ◆ Eemaldage murutrimmerist tühi pool, nagu kirjeldatud jaotises „POOLI VAHETAMINE“.
- ◆ Eemaldage poolile jäänud lõikejõhv.
- ◆ Murdke lõikejõhvi ots umbes 19 mm kaugusel tagasi (21). Juhtige lõikejõhvu ühte jõhvi ankurdusavasse (22), nagu näidatud joonisel S.

**Märkus!** Ärge laske jõhvil end poolilt maha kerida. Hoidke seda alati kindlalt ühe käega.

- ◆ Juhtige rulli 19 mm ots poolil pilu kõrval olevasse avasse (26), nagu näidatud joonisel S. Veenduge, et jõhv on tõmmatud tihedalt vastu pooli, nagu näidatud joonisel T.
- ◆ Kerige lõikejõhv poolile sellele oleva noole suunas. Kerige jõhvi korralikult ja kihtidena. Ärge kerige jõhvi risti-rästi (joonis T).
- ◆ Kui poolile keritud lõikejõhv jõuab sälkudeni (24), lõigake jõhv läbi (joonis S).
- ◆ Paigaldage pool trimmerisse, nagu kirjeldatud jaotises „POOLI VAHETAMINE“.

**Hoiatus!** Enne trimmeriga töö alustamist tuleb paigaldada sobivat tüüpi lõikejõhv.

### Toitepistiku vahetamine (ainult Ühendkuningriik ja Iirimaa)

Kui on vaja paigaldada uus toitepistik, toimige järgmiselt.

- ◆ Kõrvaldage vana pistik ohutult.
- ◆ Ühendage pruu juhe uue pistiku faasiklemmiga.
- ◆ Ühendage sinine juhe neutraalklemmiga.

**Hoiatus!** Maandusklemmiga ühendusi ei tehta. Järgige kvaliteetsete pistikutega kaasasolevaid paigaldusjuhiseid. Soovitatav kaitse: 13 A.

### Probleemide lahendamine

Kui tööriist ei tööta korralikult, järgige allpool toodud juhiseid. Kui see ei lahenda probleemi, võtke ühendust BLACK+DECKERi kohaliku remonditöökojaga.

**Hoiatus!** Enne jätkamist eemaldage pistik vooluvõrgust.

### Seade töötab aeglaselt

- ◆ Veenduge, et poolipesa pöörleb vabalt. Vajadusel puhastage hoolikalt.
- ◆ Kontrollige, et jõhv ei ulatuks poolist välja rohkem kui umbes 136 mm pikkuselt. Kui ulatub, siis lõigake jõhv lühemaks, nii et see ulatub täpselt jõhviloiketerani.

### POWERCOMMAND ei kerii jõhvi edasi

- ◆ Eemaldage pooli kate.
- ◆ Tõmmake jõhvi, kuni see ulatub poolist 136 mm pikkuselt välja. Kui poolile on jäänud liiga vähe jõhvi, siis paigaldage uus pool.
- ◆ Jälgige, et jõhv ei satuks poolil risti-rästi, nagu näidatud joonisel T. Kui see siiski juhtub, kerige see korralikult tagasi poolile, nii jõhv ei satuks risti-rästi.
- ◆ Veenduge, et lõikejõhvi ots on tõmmatud tihedalt vastu pooli, nagu näidatud joonisel S.
- ◆ Asetage pooli kattel olevad fiksaatorid kohakuti korpusesse olevate avadega.
- ◆ Suruge pooli kate pesa peale, nii et see klõpsatusega kohale asetub.
- ◆ Kui lõikejõhv ulatub lõiketerast kaugemale, lõigake see lühemaks, nii et see ulatub täpselt terani.

Kui jõhvi edasikerimise funktsioon POWECOMMAND siiski ei tööta või on pool kinni kiilunud, proovige järgmisi lahendusi.

- ◆ Puhastage hoolikalt pool ja poolipesa.
- ◆ Eemaldage pool ja kontrollige, kas hoob saab poolipesas vabalt liikuda.
- ◆ Eemaldage pool ja kerige sellelt jõhv maha, seejärel kerige jõhv uuesti poolile. Asetage pool pesasse tagasi.

### Hooldus

BLACK+DECKERi juhtmega/juhtmeta seade on mõeldud pikaajaliseks kasutamiseks ja selle hooldustarve on minimaalne. Et seade teid pikka aega korralikult teeniks, tuleb selle eest hoolitseda ja seda regulaarselt puhastada. Laadija ei vaja peale regulaarse puhastamise mingit hooldust.

**Hoiatus!** Enne võrgutoitega/akuga elektritööriistade hooldamist toimige järgmiselt.

- ◆ Lülitage seade välja ja eemaldage see vooluvõrgust.
- ◆ Kui seadmel on eraldi akupatarei, lülitage seade välja ja eemaldage aku seadme küljest.
- ◆ Kui akut ei saa seadme küljest eemaldada, laske akut täielikult tühjeneda ja lülitage seejärel seade välja.
- ◆ Enne puhastamist eemaldage laadija pistikupesast. Laadija ei vaja peale regulaarse puhastamise mingit hooldust.
- ◆ Puhastage seadme ja laadija ventilatsiooniavad regulaarselt pehme harja või kuiva lapiga.

- ◆ Puhastage korrapäraselt mootori korpust niiske lapiga. Ärge kasutage abrasiivseid ega lahustipõhiseid puhastusvahendeid.
- ◆ Puhastage jõhvi ja pooli regulaarselt pehme harja või kuiva lapiga.
- ◆ Eemaldage kaitsekate alt nüri kaabitsaga regulaarselt rohi ja muld.

### Keskkonnakaitse



Jäätmete sortimine. Selle sümboliga märgistatud tooteid ja akusid ei tohi kõrvaldada koos olmejäätmetega.

Seadmed ja akud sisaldavad aineid, mida saab eemaldada ja taaskasutada, et vähendada toorainepuudust.

Elektriseadmed ja akud tuleb ringlusse võtta vastavalt kohalikele eeskirjadele. Lisateavet leiate aadressilt [www.2helpU.com](http://www.2helpU.com).

### Tehnilised andmed

		BESTE625 tüüp 1	BESTE628 tüüp 1	BESTE630 tüüp 1
Pinge	$V_{AC}$	230	230	230
Sisendvõimsus	W	450	550	550
Kiirus tühikäigul	p/min	7500	7500	7500
Kaal	kg	2,5	2,5	2,5

#### BESTE625 helirõhu tase:

Helirõhk ( $L_{pA}$ ) 80 dB(A), määramatus (K) 3 dB(A)

Helivõimsus ( $L_{WA}$ ) 93 dB(A), määramatus (K) 2,6 dB(A)

#### BESTE625 vibratsiooni koguväärtused (kolme telje vektorsumma) vastavalt standardile EN 50636-2-91:

Vibratsioonitugevus ( $a_{T1}$ ) 4,4 m/s<sup>2</sup>, määramatus (K) 1,7 m/s<sup>2</sup>

#### BESTE628 helirõhu tase:

Helirõhk ( $L_{pA}$ ) 81 dB(A), määramatus (K) 3 dB(A)

Helivõimsus ( $L_{WA}$ ) 94 dB(A), määramatus (K) 1,1 dB(A)

#### BESTE628 vibratsiooni koguväärtused (kolme telje vektorsumma) vastavalt standardile EN 50636-2-91:

Vibratsioonitugevus ( $a_{T1}$ ) 4,7 m/s<sup>2</sup>, määramatus (K) 1,7 m/s<sup>2</sup>

#### BESTE630 helirõhu tase:

Helirõhk ( $L_{pA}$ ) 80 dB(A), määramatus (K) 3 dB(A)

Helivõimsus ( $L_{WA}$ ) 93 dB(A), määramatus (K) 2,6 dB(A)

**BESTE630 vibratsiooni koguväärtused (kolme telje vektorsumma) vastavalt standardile EN 50636-2-91:**

Vibratsioonitugevus ( $a_{H1}$ ) 4,9 m/s<sup>2</sup>, määramatus (K) 1,7 m/s<sup>2</sup>

## EÜ vastavusdeklaratsioon

MASINADIREKTIIV

VÄLITINGIMUSTES KASUTATAVATE SEADMETE MÜRA  
DIREKTIIV



BESTE625, BESTE628, BESTE630 – murutrimmer  
Black & Decker kinnitab, et jaotises „Tehnilised andmed“  
kirjeldatud tooted vastavad järgmistele nõuetele:

2006/42/EÜ, EN60335-1:2012 +A11:2014,  
EN 50636-2-91:2014

2000/14/EÜ, murutrimmer, L ≤ 50 cm, VI lisa

DEKRA Certification B.V. Meander 1051 / P.O. Box 5185  
6825 MJ ARNHEM / 6802 ED ARNHEM, Holland

Teavitatud asutuse nr: 0344

Helivõimsuse tase vastavalt direktiivile 2000/14/EÜ (artikkel  
12, III lisa, L ≤ 50 cm):

$L_{w}$  (mõõdetud helivõimsus) 93 dB(A)

Määramatus = 3 dB(A)

$L_{w}$  (garanteeritud helivõimsus) 96 dB(A)

Need seadmed vastavad ka direktiividele 2014/30/  
EL ja 2011/65/EL. Lisateabe saamiseks võtke ühendust  
Black & Deckeriga alltoodud aadressil või vaadake  
kasutusjuhendi tagaküljel olevat infot.

Allakirjutanu vastutab tehnilise toimiku koostamise eest ja on  
vormistanud deklaratsiooni Black & Deckeri nimel.

R. Laverick

Tehnikadirektor

Black & Decker Europe, 210 Bath Road, Slough,  
Berkshire, SL1 3YD

Ühendkuningriik

08.11.2017

## Garantii

Black & Decker on oma toodete kvaliteedis kindel ja pakub  
tarbijatele 24-kuulist garantiid alates ostukuupäevast. See  
garantii täiendab teie seaduslikke õigusi ega piira neid kuidagi.  
Garantii kehtib Euroopa Liidu liikmesriikide territooriumil ja  
Euroopa vabakaubanduspiirkonnas.

Garantiinõude esitamiseks peab nõue olema kooskõlas  
Black & Deckeri kasutustingimustega ning müüjale või  
volitatud remonditöökojale tuleb esitada ostukviitung.  
Black & Deckeri 2-aastase garantii kasutustingimused  
ja lähima volitatud remonditöökoja asukohta leiate  
veebiaadressilt [www.2helpU.com](http://www.2helpU.com) või võttes ühendust  
Black & Deckeri kohaliku esindusega kasutusjuhendis toodud  
aadressil.

Meie veebilehel [www.blackanddecker.co.uk](http://www.blackanddecker.co.uk) saate  
registreerida oma uue BLACK+DECKERi seadme ning  
tutvuda uudistoodete ja eripakkumistega.



**Naudojimo paskirtis**

BLACK+DECKER žoliapjovės BESTE625, BESTE628 ir BESTE630 iš serijos EASYFEED skirtos vejų pakraščiams pjauti ir dailinti, o taip pat – žolei apribotose vietose pjauti. Šie įrenginiai skirti naudoti tik butyje.

**Saugos instrukcijos**

**Įspėjimas!** Naudodami laidinius įrenginius, laikykitės būtinų saugos priemonių, įskaitant toliau nurodytas, kad sumažintumėte gaisro, elektros smūgio, susižeidimo ir turtinės žalos pavojų.

**Įspėjimas!** Naudojant įrenginį, būtina laikytis saugos taisyklių.

Savo pačių ir pašalinių saugai užtikrinti prieš pradėdami dirbti prietaisu būtina perskaitykite šias instrukcijas.

Pasidėkite šias instrukcijas saugiai, kad galėtumėte pasinaudoti ateityje.

- ◆ Prieš pradėdami naudoti šį įrenginį, atidžiai perskaitykite visą šį vadovą.
- ◆ Naudojimo paskirtis aprašyta šiame vadove.
- ◆ Naudojant šiame vadove nerekomenduojamus papildomus įtaisus arba priedus, arba naudojant įrenginį ne pagal paskirtį, gali kilti susižalojimo pavojus.

- ◆ Išsaugokite šį vadovą ateičiai.

**Įrenginio naudojimas**

Naudodami šį įrenginį, visada būkite atsargūs.

- ◆ Visada dėvėkite apsauginius arba darbinius akinius.
- ◆ Niekomet neleiskite šio įrenginio naudoti vaikams arba su instrukcijomis nesusipažinusiems žmonėms.
- ◆ Niekomet nenaudokite šio įrenginio, jei netoliese yra žmonių, ypač – **vaikų** ar gyvūnų augintinių.
- ◆ Naudojant šį įrenginį netoli vaikų, juos būtina atidžiai prižiūrėti.
- ◆ Šis įrenginys neskirtas be priežiūros naudoti mažiems vaikams arba ligotiems asmenims.
- ◆ Šis įrenginys nėra žaislas.
- ◆ Įrenginį naudokite dienos metu arba esant geram dirbtiniam apšvietimui.
- ◆ Jei įrenginys pradeda nenormaliai vibruoti arba jei atsitrenkėte į pašalinį objektą, išjunkite prietaisą ir ištraukite kištuką iš lizdo. Patikrinkite, ar prietaisas nepažeistas. Jei reikia,

pakeiskite arba suremontuokite pažeistas dalis, patikrinkite ir priveržkite bet kokias atsilaisvinusias dalis.

- ◆ Venkite naudoti įrenginį prastomis oro sąlygomis, ypač – jei gali žaibuoti.
- ◆ Naudokite tik sausose vietose. Pasirūpinkite, kad įrenginys nesušlaptų.
- ◆ Nemerkite įrenginio į vandenį.
- ◆ Neatidarykite korpuso gaubto. Viduje nėra dalių, kurių priežiūrą galėtų atlikti pats naudotojas.
- ◆ Nenaudokite šio įrenginio ten, kur gali kilti sprogimas, pvz., kur yra liepsniųjų skysčių, dujų arba dulkių.
- ◆ Norėdami ištraukti kištuką iš elektros lizdo, niekada netraukite už kabelio, kad nesugadintumėte kištukų ar kabelių.

### Kitų asmenų sauga

- ◆ Niekada neleiskite **šiuo įrenginiu naudotis vaikams, ribotų** fizinių, jutiminių arba psichinių gebėjimų asmenims, patirties ir žinių stokojantiems bei šių instrukcijų neperskaičiusiems asmenims. Vietos reglamentais

gali būti ribojamas operatoriaus amžius.

- ◆ Neleiskite vaikams žaisti su šiuo įrenginiu.
- ◆ Be suaugusiųjų priežiūros vaikams draudžiama valyti ir prižiūrėti šį prietaisą.

### Liekamieji pavojai

Naudojant šį įrankį, gali kilti liekamųjų pavojų, kurie gali būti nenurodyti pateiktuose saugos įspėjimuose. Šie pavojai gali kilti naudojant įrankį ne pagal paskirtį, ilgai naudojant įrankį ir pan. Net ir pritaikius atitinkamus saugos nurodymus ir naudojant saugos įtaisus, tam tikrų liekamųjų pavojų išvengti neįmanoma. Galimi pavojai:

- ◆ susižeidimai, prisilietus prie bet kurių besisukančių (judamųjų) dalių; susižalojimai keičiant bet kokias dalis, pjūklelius arba priedus; žala, patiriama įrankį naudojant ilgą laiką.
- ◆ Jei įrankį reikia naudoti ilgą laiką, būtinai reguliariai darykite pertraukas;
- ◆ klausos pablogėjimas;

- ◆ sveikatai kylantys pavojai įkvėpus dulkių, susidariusių naudojant įrankį (pavyzdžiui, apdirbant medieną, ypač ažuolą, beržą ir MDF).

## Vibracija

Techninių duomenų skyriuje ir atitikties deklaracijoje pateiktos deklaruotosios vibracijos emisijos vertės išmatuotos standartiniu bandymų būdu pagal standartą EN50636; jos gali būti naudojamos vienų įrankių palyginimui su kitais. Deklaruojama vibracijos emisijos vertė taip pat gali būti naudojama preliminariam poveikiui įvertinti.

**Įspėjimas!** Elektrinio įrankio faktinio veikimo vibracijos emisija gali skirtis nuo nurodytojo dydžio, atsižvelgiant į tai, kokiais būdais naudojamas šis įrankis. Vibracijos lygis gali viršyti nurodytąjį lygį.

Vertinant vibracijos poveikį ir siekiant nustatyti apsaugos priemones, reikalaujamas pagal 2002/44/EB žmonių, darbe reguliariai naudojančių elektrinius įrankius, apsaugai, reikia atsižvelgti į vibracijos poveikio įvertinimą, faktines įrankio naudojimo sąlygas

ir naudojimo būdus, taip pat reikia atsižvelgti į visas darbinio ciklo dalis, pvz., ne tik į įrankio naudojimo laiką, bet ir protarpnius, kai įrankis būna išjungtas ir kai jis veikia laisvai.

## Po naudojimo

- ◆ Nenaudojamą įrenginį reikia laikyti sausoje, gerai vėdinamoje, vaikams nepasiekiamoje vietoje.
- ◆ Įrenginiai turi būti laikomi vaikams nepasiekiamoje vietoje.
- ◆ Kai įrenginys yra laikomas arba gabenamas automobilyje, jį reikia dėti į bagažinę arba pritvirtinti, kad greitai keičiant greitį arba kryptis jis nejudėtų.

## Tikrinimas ir remontas

- ◆ Prieš naudojimą patikrinkite, ar įrenginys nėra apgadintas, ar dalys yra be defektų.
- ◆ Patikrinkite, ar nėra sugedusių dalių ar kokių nors kitų gedimų, kurie galėtų turėti įtakos prietaiso veikimui.
- ◆ Nenaudokite įrenginio, jei kuri nors jo dalis pažeista arba defektinė.

- ◆ Bet kokias pažeistas arba defektines dalis atiduokite taisyti įgaliotajam remonto agentui.
- ◆ Niekada nebandykite nuimti arba pakeisti kokių nors dalių kitomis, šioje instrukcijoje nenurodytomis, dalimis.

## Papildomos žoliapjovių naudojimo saugos instrukcijos

**Įspėjimas!** Išjungus variklį, pjovimo elementai dar kurį laiką sukasi.

- ◆ Nuodugniai susipažinkite su valdymo elementais ir kaip tinkamai naudoti šį įrenginį.
- ◆ Prieš pradėdami naudoti, patikrinkite maitinimo ir ilginimo kabelius, ar nėra pažeidimų, senėjimo ar nusidėvėjimo požymių.
- ◆ Jei, naudojant prietaisą, būtų pažeistas jo maitinimo kabelis, tuoj pat atjunkite jį nuo maitinimo tinklo. **NELIESKITE MAITINIMO KABELIO, KOL NEATJUNGSITE JO NUO ELEKTROS TINKLO.**
- ◆ Nenaudokite įrenginio, jei jo kabelis pažeistas arba nusidėvėjęs.
- ◆ Prieš pradėdami naudoti šį įrenginį ir jam atsitrenkus į kokį nors objektą, patikrinkite, ar nėra jo nusidėvėjimo arba pažeidimo požymių ir, jei reikia, suremontuokite.
- ◆ Ventiliacijos angos turi būti švarios, neužkimštos šiukšlėmis.
- ◆ Avėkite tvirtus batus arba aulinius, kad apsaugotumėte pėdas.
- ◆ Mūvėkite ilgas kelnes, kad apsaugotumėte kojas.
- ◆ Prieš naudodami įrenginį, patikrinkite, ar ten, kur pjausite žolę, nėra pagalių, akmenų, vielų ir kitų kliūčių.
- ◆ Įrenginį naudokite tik stačiai, pjovimo valą nustatę pažemiui. Niekada neįjunkite įrenginio, jei jis yra kitokioje padėtyje.
- ◆ Nesiekite per toli ir visuomet išlaikykite pusiausvyrą. Visada tvirtai stovėkite šlaite ir eikite, o ne bėkite.
- ◆ Nedirbkite stačiuose šlaituose. Pjaukite žolę skersai šlaitų, o ne aukštyn ir žemyn.

- ◆ Dirbdami įrenginiu, judėkite lėtai. Būkite atsargūs, nes šviežiai nupjauta žolė yra drėgna ir slidi.
- ◆ Niekada neikite žvyrkeliais ar keliais neišjungę įrenginio.
- ◆ Nelieskite judančių pavojingų dalių, kol mašina neatjungta nuo elektros tinklo ir judančios pavojingos dalys visiškai nesustojo.
- ◆ Niekada nelieskite pjovimo valo, kai įrenginys veikia.
- ◆ Nepadėkite įrenginio, kol pjovimo valas visiškai nesustos.
- ◆ Naudokite tik tinkamo tipo pjovimo valą. Niekada nenaudokite metalinių pjovimo valų arba žvejybai skirto valo.
- ◆ Būkite atsargūs, kad nepaliestumėte valo trumpinimo peilio.
- ◆ Pasirūpinkite, kad maitinimo kabelis būtų atokiai nuo pjovimo valo.
- ◆ Visada atkreipkite dėmesį, kur yra nutiestas kabelis.
- ◆ Rankas ir kojas visada laikykite atokiai nuo pjovimo valo, ypač tada, kai įjungiate variklį.
- ◆ Niekada nenaudokite šio įrenginio, jei apgadinti arba nuimti jo apsaugai.
- ◆ Būkite atsargūs, kad nesusižeistumėte jokiai įtaisu, skirtu valo ilgiui mažinti.
- ◆ Pailginę naują valą, visada sugražinkite įrenginį į jo įprastą darbo padėtį, tik tuomet jį įjunkite.
- ◆ Nenaudokite žoliapjovės, jei jos kabeliai yra pažeisti arba nusidėvėję.
- ◆ Laikykite ilginimo kabelius atokiai nuo pjovimo elementų.

## Elektros sauga



Šis įrenginys turi dvigubą izoliaciją, todėl įžeminimo laido nereikia. Visada patikrinkite, ar elektros tinklo įtampa atitinka rodiklių plokštelėje nurodytą įtampą.

- ◆ Jei maitinimo kabelis būtų pažeistas, siekiant išvengti pavojaus, jį nedelsiant privalo pakeisti įgaliotojo BLACK+DECKER serviso centro darbuotojas.

- ◆ Elektros sauga pagerėja papildomai naudojant didelio jautrumo 30 mA liekamosios srovės įtaisą (RCD).

## Ilginimo kabelio naudojimas

Naudokite tik aprobuotą ilginimo kabelį, kurio galia atitiktų šio įrankio įvesties galią (žr. techninius duomenis).

Ilginimo kabelis turi būti tinkamas naudoti lauke ir atitinkamai paženklintas. Galima naudoti iki 30 m ilgio 1,5 mm<sup>2</sup> skerspjūvio ploto ilginimo kabelį HO5VV-F: gaminio veikimas nuo to nenukentės. Prieš naudodami ilginimo kabelį, apžiūrėkite, ar jis nepažeistas, nesusidėvėjęs ir nepasenęs. Jei ilginimo kabelis pažeistas arba defektinis, pakeiskite jį nauju. Jei naudojate kabelio ritę, būtinai iki galo išvyniokite kabelį.

### Ant įrenginio pateikiamos etiketės

Kartu su datos kodu ant įrenginio rasite pavaizduotus šiuos įspėjamuosius simbolius:



**Įspėjimas!** Prieš pradėdami dirbti, perskaitykite naudotojo vadovą.



Naudodami šį įrenginį, dėvėkite apsauginius arba darbinius akinius.



Naudodami šį įrenginį, visuomet dėvėkite tinkamas ausų apsaugos priemones.



Prieš tikrindami pažeistą kabelį, būtinai ištraukite kištuką iš lizdo. Būkite atidūs ir nenaudokite žoliapjovės, jei pažeistas jos kabelis.



Saugokitės svaidomų objektų. Neleiskite į darbo vietą pašalinių asmenų.



Saugokite įrenginį nuo lietaus arba didelės drėgmės.



Garantuotoji garso galia pagal direktyvą 2000/14/EB.

### Funkcijos

Šis įrenginys turi kai kurias arba visas toliau nurodytas funkcijas.

1. Įjungiklis / išjungiklis
2. Mygtukas EASYFEED
3. Kabelio fiksatorius
4. Maitinimo kabelio kištukas
5. Pagalbinė rankena
6. Žiedas
7. Variklio korpusas
8. Pakraščių ratukas (tik BESTE628 ir BESTE630)  
Kraštų vielinis kreiptuvas (tik BESTE625)
9. Apsaugas
10. Ritė

### Surinkimas

**Įspėjimas!** Prieš surenkant įrankis turi būti išjungtas ir atjungtas nuo elektros tinklo.

### Apsaugo montavimas (A ir B pav.)

- ◆ Apverskite žoliapjovę, kad ritė (10) būtų nukreipta į jus.
- ◆ Kryžminiu atsuktuvu (komplekte nėra) atsukite sraigą nuo apsaugo.
- ◆ Apverskite apsaugą (9) ir iki galo įstumkite jį į variklio korpusą (7).
- ◆ Užtikrinkite, kad apsaugo ašelės (9a) susijungtų su variklio korpuso briaunomis (11), kaip parodyta A pav. Užrakinimo ašelė (25) turi užsifiksuoti korpuso lizde (26).
- ◆ Stumkite apsaugą, kol jis spragtelėdamas užsifiksuos.
- ◆ Įkiškite apsaugo sraigą ir gerai priveržkite, kaip parodyta B pav., kad užbaigtumėte apsaugo surinkimo procedūrą.

- ◆ Sumontavę apsaugą, nuimkite dangtelį nuo valo nupjovimo peilio, esančio ant apsaugo krašto.

**Įspėjimas!** Nenaudokite įrankio, jei apsaugas tinkamai nesumontuotas vietoje.

### Pagalbinės rankenos prijungimas (C, D, E pav.)

- ◆ Norėdami prijungti rankeną (5), paspauskite mygtukus (12), esančius abiejose viršutinio korpuso pusėse, kaip parodyta C pav.
- ◆ Nustatykite rankeną kaip parodyta D pav., sutapindami rankenos pusę su grioveliu ir griovelinį mygtuką.
- ◆ Iš dalies užstumkite rankeną, kad ji prilaikytų mygtukus, kai atleisite juos savo ranka.
- ◆ Visiškai užstumkite rankeną ant korpuso ir šiek tiek pajudinkite, kad spragtelėdama užsifiksuotų vietoje (E pav.).
- ◆ Norėdami sureguliuoti rankeną aukštyn arba žemyn, paspauskite mygtuką (13) ir pakelkite arba nuleiskite rankeną.
- ◆ Rankeną reikia sureguliuoti taip, kad, žoliapjovei esant darbinėje padėtyje, jūsų dilbis būtų nustatytas tiesiai.

### Aukščio reguliavimas (F pav.)

- ◆ Bendrąjį žoliapjovės aukštį galima sureguliuoti atlaisvinant žiedą (6) ir pasukant rodyklės kryptimi, kaip parodyta F pav.
- ◆ Perstumkite viršutinį korpusą tiesiai aukštyn arba žemyn. Pasiekę pageidaujama aukštį, priveržkite žiedą, pasukdami priešinga kryptimi nei parodyta F pav.

### Ilginio kabelio prijungimas (G pav.)

Jungiklio rankenoje įtaisytas ilginimo kabelio fiksatorius (3), neleidžiantis atjungti kabelio.

- ◆ Norėdami naudotis šia funkcija, paprasčiausiai perlenkite ilginimo kabelį maždaug 203 mm nuo galo ir įkiškite į lizdą (14), esantį rankenos srityje, kaip parodyta G pav.
- ◆ Užkabinkite perlenkto kabelio kilpą ant ašelės (3). Atsargiai traukėkite kabelį, kad įsitikintumėte, jog jis tvirtai laikosi žoliapjovės rankenoje.
- ◆ Prijunkite ilginimo kabelio lizdą prie žoliapjovės maitinimo kabelio kištuko (4).

### Pjovimo valo atleidimas

Gabenant pjovimo valas būna priklijuotas lipnia juoste prie ritės korpuso.

**Įspėjimas!** Prieš surinkdami atjunkite nuo elektros tinklo.

- ◆ Nulupkite juostelę, kuria pjovimo valas pritvirtintas prie ritės korpuso.
- ◆ Ritės nuėmimo instrukcijų ieškokite skyriuje „Ritės keitimas“.

### Tinkama rankų padėtis

Tinkama rankų padėtis: viena ranka turi būti ant pagrindinės rankenos, o kita – ant pagalbinės rankenos (5).

### Įjungimas ir išjungimas

Norėdami įjungti žoliapjovę, suspauskite gaiduką (1).

Jei norite išjungti žoliapjovę, atleiskite gaiduką.

### Žoliapjovės naudojimas

- ◆ Įrenginiui veikiant, pakreipkite jį kampu ir lėtai mosuokite į šonus, kaip pavaizduota H pav.
- ◆ Palaikykite 5–10° kampa, kaip parodyta J pav. Neviršykite 10° (J pav.). Pjunkite valo galu. Norėdami išlaikyti atstumą iki kietų paviršių, naudokite pakraščių ratuką (8).
- ◆ Palaikykite bent 600 mm atstumą tarp apsaugo ir kojų, kaip parodyta I pav. Siekdami nustatyti minėtą atstumą, pakoreguokite bendrąjį žoliapjovės aukštį, kaip parodyta F pav.

### EASYFEED™ mygtukas (K pav.)

Funkcija EASYFEED™ leidžia padidinti pjovimo valo ilgį pjaunant žolę.

- ◆ Norėdami pailginti pjovimo valą, pjudami žolę iki galo nuspauskite ir atleiskite mygtuką EASYFEED™ (2) (K pav.).

**Pastaba!** Nuspaudus mygtuką EASYFEED™, žoliapjovė liausis pjauti žolę, o ji atleidus vėl pradės pjauti.

- ◆ Norėdami, kad valas būtų maksimalaus ilgio, spauskite mygtuką kelis kartus, kol išgirsite, kaip pjovimo valas atsitrenkė į apsaugą.

**Pastaba!** Kai bus pasiektas maksimalus valo ilgis, daugiau mygtuko EASYFEED™ nebespauskite. Priešingu atveju bus patiekta per daug valo ir jis greitai baigsis.

### Pakraščių lyginimo režimas (L pav.)

Žoliapjovę galima naudoti žolės pjovimo režimu arba pakraščių lyginimo režimu žolei lygiai nupjauti išilgai vejos pakraščių ir gėlynų.

**Įspėjimas!** Prieš atlikdami bet kokias korekcijas, būtina atjunkite kištuką nuo elektros tinklo.

**Įspėjimas!** Naudojant žoliapjovę pakraščiams lyginti, valas gali dideliu greičiu svaidyti kliudytus akmenukus, metalines dalis ir kitus objektus. Žoliapjovės apsaugas skirtas pavojui mažinti. Vis dėlto **PASIRŪPINKITE**, kad kiti asmenys ir gyvūnai augintiniai stovėtų bent 30 m atstumu.

- ◆ Norėdami pradėti darbą pakraščių lyginimo režimu, pasukite žiedą (6) kaip parodyta L pav.
- ◆ Paimkite už metalinio veleno ir pasukite apatinį korpusą 180° kampu, kaip parodyta L pav.
- ◆ Sukite žiedą atgal, kol bus gerai priveržtas.

**Pastaba.** Metalinis velenas ir korpusas sukasi tik viena kryptimi.

- ◆ Norėdami gražinti žolės pjovimo padėtį, atlaisvinkite užrakinimo žiedą ir pasukite apatinį korpusą atgal 180° kampu, tada vėl priveržkite žiedą.

### Pakraščių lyginimas (M pav.)

Optimalūs pjovimo rezultatai pasiekiami, kai kraštai ilgesni nei 50 mm. Nenaudokite šios žoliapjovės tranšėjoms formuoti.

- ◆ Naudodamiesi pakraščių ratuku (8) arba vieliniu apsaugu, veskite žoliapjovę kaip parodyta M pav.
- ◆ Nustatykite pakraščių ratuką ant šaligatvio arba šiurkštaus paviršiaus krašto taip, kad pjovimo valas būtų virš žolės arba dirvos, kurios pakraščius reikia apipjauti.

**Pastaba.** Jei pakraščių ratukas bus nustatytas per toli nuo krašto ir pjovimo valas bus virš šaligatvio arba šiurkštaus paviršiaus, jis dėvėsis greičiau.

- ◆ Norėdami pjauti arčiau, šiek tiek pakreipkite žoliapjovę.
- ◆ Norėdami gražinti žolės pjovimo padėtį, atlaisvinkite užrakinimo žiedą ir pasukite apatinį korpusą atgal 180° kampu. Įrankis užsirakins žoliapjovės padėtyje.

### Pjovimo valas / valo tiekimas

Šioje žoliapjovėje naudojamas 1,65 mm skersmens suapvalintas (ROUND) nailoninis valas. Naudojimo metu nailoninio valo galai dėvisi ir speciali autonominio tiekimo ritė automatiškai patiekia valo atkarpą ir tinkamai nukerpa. Pjovimo valas greičiau nusidėvės ir jo reikės daugiau, jeigu žolę pjausite arba lyginsite išilgai šaligatvių ar kitų šlifuojamųjų savybių turinčių paviršių arba jei pjausite peraugusias piktžoles. Pažangusis automatinis valo tiekimo mechanizmas nustato, kada reikia papildomos pjovimo valo atkarpos. Jis patiekia ir nukerpa tinkamą valo atkarpą, kai tik jos prireikia. Nestuksėkite žoliapjovę į žemę, siekdami, kad būtų patiekta valo (ir jokiais kitais tikslais).

### Naudingi žolės pjovimo patarimai

- ◆ Pjaukite žolę valo galu ir per jėgą nestumkite valo galvutės į nepjautą žolę.
- ◆ Kliudant vielines ir kitokias tvoras, valas dėvisi greičiau ir net gali nutrūkti. Kliudant akmenis ir mūrines sienas, kelkraščius ir medinius statinius, valas gali greitai dėvėtis.
- ◆ Neleiskite, kad ritės dangtelis vilktųsi žeme ar kitais paviršiais.
- ◆ Jei žolė labai aukšta, pirmiausiai nupjaukite jos viršų, kad aukštis neviršytų 300 mm.
- ◆ Laikykite žoliapjovę pakreipę link pjaunamo ploto: tai – geriausia pjovimo sritis.
- ◆ Žoliapjovė pjauna žolę sukančią įrenginį iš kairės į dešinę. Taip šiukšlėlės nesvaidomos operatorių.
- ◆ Nepjaukite medžių atžalų ir krūmų. Valas gali lengvai pažeisti medžių žievę, medines apdailos detales, atžalos ir tvorų mietus.

### Ritės keitimas (N, O, P, Q pav.)

**Įspėjimas!** Siekdami sumažinti pavojų sunkiai susižaloti, prieš atlikdami bet kokius papildomų įtaisų ar priedų reguliavimus ar išmontavimo / sumontavimo darbus, išjunkite įrenginį ir atjunkite jį nuo maitinimo šaltinio. Netyčia įjungus galima susižeisti.

- ◆ Laikydami nuspaudę ąseles (15), nuimkite ritės dangtelį (10a) nuo ritės korpuso (16), esančio žoliapjovės galvutėje (N pav.).
- ◆ Siekdami geriausių rezultatų, pakeiskite ritę BLACK+DECKER modeliu Nr. A6481.
- ◆ Suimkite tuščią ritę viena ranka, o ritės korpusą – kita ir ištraukite ritę.
- ◆ Jei svirtis (17) (O pav.), esanti korpuso pagrindu, atsijungia, prieš įstatydami ritę į korpusą sumontuokite ją į tinkamą padėtį.
- ◆ Nuvalykite nuo ritės ir korpuso purvą ir žolę.
- ◆ Atkabinkite pjovimo valo galą ir nukreipkite jį į akutę (19) (P pav.).
- ◆ Paimkite naują ritę ir užspauskite ją ant iškyšos (18) korpuse (O pav.). Šiek tiek pasukite ritę, kad ji įsistatytų. Linija turi išlįsti maždaug 136 mm iš korpuso.
- ◆ Sulygiuokite ritės dangtelio ąseles su lizdais (20) korpuse (Q pav.).
- ◆ Užspauskite dangtelį ant korpuso: jis turi tvirtai užsifiksuoti.

**Įspėjimas!** Siekdami, kad žoliapjovė nesugestų, jeigu pjovimo valo galas išsikiša už pjovimo peilio, nupjaukite jį, kad jis vos siektų peilį.

### Valo nuvyniojimas nuo ritės (S, T pav.)

Atsarginių pjovimo valo ričių galite įsigyti iš BLACK+DECKER įgaliotojo atstovo. Papildomai siūlomos pakuotės su 3 pjovimo valo ritėmis.

- ◆ Atjunkite įrankį nuo elektros tinklo.
- ◆ Išimkite tuščią ritę iš žoliapjovės, kaip aprašyta skyriuje „RITĖS KEITIMAS“.
- ◆ Nuvyniokite nuo ritės likusį pjovimo valą.
- ◆ Užlenkite pjovimo valo galą ties maždaug 19 mm (21). Prakiškite pjovimo valą pro vieną iš valo fiksavimo lizdų (22), kaip parodyta S pav.

**Pastaba.** Neleiskite, kad ant ritės užvyniotas valas atsilaisvintų. Nuolat prilaikykite jį viena ranka.

- ◆ Įkiškite valo 19 mm galą į kiauromę (26) ritėje, šalia lizdo, kaip parodyta S pav. užtikrinkite, kad valas būtų gerai įtemptas ritėje, kaip parodyta T pav.
- ◆ Užvyniokite pjovimo valą ant ritės (ritės rodyklės kryptimi). Tvarkingai suvyniokite valą vienodais sluoksniais. Nesukryžiuokite (T pav.).
- ◆ Užvyniotam valui pasiekus įdubas (24), jį nukirpkite. (S pav.)



- ♦ Sumontuokite ritę žoliapjovėje, kaip aprašyta skyriuje „RITĖS KEITIMAS“.

**Įspėjimas!** Prieš pradėdami pjauti žolę, sumontuokite tik tinkamo tipo pjovimo valą.

### Maitinimo kištuko keitimas (tik Jungtinės Karalystės ir Airijos naudotojams)

Jei reikia sumontuoti naują maitinimo kištuką:

- ♦ Saugiai išmeskite senąjį kištuką.
- ♦ Rudą laidą prijunkite prie naujo maitinimo kištuko srovės kontakto.
- ♦ Mėlyną laidą prijunkite prie neutralaus kontakto.

**Įspėjimas!** Prie išžeminimo kontakto nieko jungti nereikia. Vadovaukitės montavimo instrukcijomis, pateikiamomis su aukštos kokybės kištukais. Rekomenduojamas saugiklis: 13 A.

### Trikčių šalinimas

Jei manote, kad įrankis veikia netinkamai, vadovaukitės toliau pateiktomis instrukcijomis. Jei tai problemos išspręsti nepadaeda, kreipkitės į vietinį „BLACK+DECKER“ remonto agentą.

**Įspėjimas!** Prieš tęsdami atjunkite įrankį.

### Įrenginys veikia lėtai

- ♦ Patikrinkite, ar laisvai sukasi ritės korpusas. Jei reikia, išvalykite.
- ♦ Patikrinkite, ar pjovimo valas iš ritės išsikišęs ne daugiau nei maždaug 136 mm. Jei daugiau, nupjaukite jį, kad jis vos siektų valo pjovimo peilį.

### Neveikia POWERCOMMAND tiekimas

- ♦ Nuimkite ritės dangtelį.
- ♦ Traukite pjovimo valą, kol jis iš ritės išsikišs maždaug 136 mm. Jei ant ritės liko nepakankamai valo, įdėkite naują pjovimo valo ritę.
- ♦ Užtikrinkite, kad valas nebūtų sukryžiuotas ant ritės, kaip parodyta T pav. Jei jis sukryžiuotas, nuvyniokite pjovimo valą ir nesukryžiuodami užvyniokite vėl.
- ♦ Įtempkite pjovimo valo pradžių prie ritės, kaip parodyta S pav.
- ♦ Sulygiuokite ritės dangtelio ąšeles su korpusu padarytomis išpjovomis.
- ♦ Užspauskite ritės dangtelį ant korpuso: jis turi tvirtai užsifikuoti.
- ♦ Jei pjovimo valo galas išsikiša už pjovimo peilio, nupjaukite jį, kad jis vos siektų peilį.

Jei valo tiekimo funkcija POWERCOMMAND vis tiek neveikia arba ritė užstringa, išbandykite šiuos problemas sprendimo būdus:

- ♦ Atsargiai išvalykite ritę ir korpusą.
- ♦ Išimkite ritę ir patikrinkite, ar svirtis ritės korpusu laisvai juda.

- ♦ Išimkite ritę ir išvyniokite pjovimo valą, o paskui vėl tvarkingai jį suvyniokite. Įspauskite ritę atgal į korpusą.

### Techninė priežiūra

Šis laidinis (belaidis) BLACK+DECKER įrenginys (įrankis) skirtas ilgalaikiai eksploatacijai, prireikiant minimalios techninės priežiūros. Įrankis / įrenginys tarnaus kokybiškai ir ilgai, jei jį tinkamai prižiūrėsite ir reguliariai valysite. Įkrovikliui nereikia jokios techninės priežiūros, išskyrus reguliarią valymą.

**Įspėjimas!** Prieš imdamiesi bet kokių laidinių / belaidžių elektrinių įrankių techninės priežiūros darbų:

- ♦ Išjunkite įrenginį (įrankį) ir ištraukite jo kištuką iš elektros lizdo.
- ♦ Išjunkite įrenginį (įrankį) ir išimkite iš jo akumuliatorių, jei įrenginys (įrankis) turi atskirą akumuliatorių.
- ♦ Jei akumuliatorius yra įtaisyti, visiškai išseikvokite jo energiją, o paskui išjunkite.
- ♦ Prieš valydam atjunkite įkroviklį elektros tinklo. Įkrovikliui nereikia jokios techninės priežiūros, išskyrus reguliarią valymą.
- ♦ Reguliariai minkštu šepetėliu arba sausa šluoste išvalykite įrenginio / įrankio ir įkroviklio ventiliacijos angas.
- ♦ Reguliariai drėgna šluoste nuvalykite variklio korpusą. Nenaudokite jokių šveičiamųjų arba tirpiklių pagamintų valiklių.
- ♦ Pjovimo valą ir ritę reguliariai valykite minkštu šepetėliu arba sausa šluoste.
- ♦ Grandykle bukais kraštais reguliariai šalinkite žolę ir purvą iš po apsaugo apacios.

### Aplinkosauga



Atskiras surinkimas. Šiuo simboliu pažymėtų gaminių ir akumuliatorių negalima išmesti kartu su kitomis buitinėmis atliekomis.

Gaminuose ir akumuliatoriuose yra medžiagų, kurias galima pakartotinai panaudoti arba perdirbti: taip sumažinsite aplinkos taršą ir naujų žaliavų poreikį.

Atiduokite elektrinius prietaisus ir akumuliatorius perdirbti, laikydamiesi vietinių reglamentų. Daugiau informacijos rasite adresu [www.2helpU.com](http://www.2helpU.com).

### Techniniai duomenys

		BESTE625, 1 tipas	BESTE628, 1 tipas	BESTE630, 1 tipas
Įtampa	V <sub>(KS)</sub>	230	230	230
Įvesties galia	W	450	550	550
Greitis be apkrovos	min. <sup>-1</sup>	7 500	7 500	7 500
Svoris	kg	2,5	2,5	2,5

## LIETUVIŲ

<b>BESTE625 garso slėgio lygis:</b>
Garso slėgis ( $L_{pA}$ ) 80 dB(A), paklaida (K) 3 dB(A)
Garso galia ( $L_{WA}$ ) 93 dB(A), paklaida (K) 2,6 dB(A)
<b>BESTE625 bendrosios vibracijos vertės (trიაšio vektoriaus suma) pagal EN 50636-2-91:</b>
Vibracijos emisijos vertė ( $a_{H1}$ ) 4,4 m/s <sup>2</sup> , paklaida (K) 1,7 m/s <sup>2</sup>
<b>BESTE628 garso slėgio lygis:</b>
Garso slėgis ( $L_{pA}$ ) 81 dB(A), paklaida (K) 3 dB(A)
Garso galia ( $L_{WA}$ ) 94 dB(A), paklaida (K) 1,1 dB(A)
<b>BESTE628 bendrosios vibracijos vertės (trიაšio vektoriaus suma) pagal EN 50636-2-91:</b>
Vibracijos emisijos vertė ( $a_{H1}$ ) 4,7 m/s <sup>2</sup> , paklaida (K) 1,7 m/s <sup>2</sup>
<b>BESTE630 garso slėgio lygis:</b>
Garso slėgis ( $L_{pA}$ ) 80 dB(A), paklaida (K) 3 dB(A)
Garso galia ( $L_{WA}$ ) 93 dB(A), paklaida (K) 2,6 dB(A)
<b>BESTE630 bendrosios vibracijos vertės (trიაšio vektoriaus suma) pagal EN 50636-2-91:</b>
Vibracijos emisijos vertė ( $a_{H1}$ ) 4,9 m/s <sup>2</sup> , paklaida (K) 1,7 m/s <sup>2</sup>

### EB atitikties deklaracija

MAŠINŲ DIREKTYVA  
APLINKOS TRIUKŠMO DIREKTYVA



BESTE625, BESTE628, BESTE630 – žoliapjovė  
„Black & Decker“ pareiškia, kad šie gaminiai, aprašyti  
„Techninių duomenų“ skirsnyje, atitinka:

2006/42/EB, EN60335-1:2012 +A11:2014,  
EN 50636-2-91:2014

2000/14/EB, žoliapjovė, L ≤ 50 cm, VI priedas

„DEKRA Certification B.V.“ Meander 1051 / P.O. Box 5185  
6825 MJ ARNHEM / 6802 ED ARNHEM, Netherlands  
(Olandija)

Paskelbtosios įstaigos Nr.: 0344

Garso galios lygis pagal 2000/14/EB (12 straipsnis, III priedas,  
L ≤ 50 cm):

$L_{w}$  (išmatuotasis garso galios lygis) 93 dB(A)

Paklaida = 3 dB(A)

$L_{w}$  (garantuotasis garso galios lygis) 96 dB(A)

Šie gaminiai taip pat atitinka direktyvas 2014/30/ES ir 2011/65/ES. Dėl papildomos informacijos prašome kreiptis į „Black & Decker“ įgaliotąjį atstovą toliau nurodytu adresu arba žr. vadovo pabaigoje pateiktą informaciją.

Toliau pasirašęs asmuo yra atsakingas už bylos sukūrimą ir pateikia šią deklaraciją „Black & Decker“ vardu.

R. Laverick  
Technikos direktorius  
Black & Decker Europe, 210 Bath Road, Slough,  
Berkshire, SL1 3YD  
United Kingdom (Jungtinė Karalystė)  
2017-11-08

### Garantija

„Black & Decker“ neabejota aukšta savo gaminių kokybe ir siūlo vartotojams 24 mėnesių trukmės garantiją, skaičiuojant nuo pirkimo datos. Ši garantija papildo, bet jokiais būdais nepanaikina jūsų įstatymais nustatytų teisių. Ši garantija galioja Europos Sąjungos valstybių narių ir Europos laisvosios prekybos zonos teritorijose.

Norint pasinaudoti šia garantija, privaloma laikytis „Black & Decker“ sąlygų ir nuostatų bei pardavėjui arba įgaliotajam remonto agentui pateikti pirkimą įrodantį dokumentą, „Black & Decker“ 2 metų garantijos sąlygas ir nuostatus bei artimiausio įgaliotojo remonto agento adresą rasite svetainėje [www.2helpU.com](http://www.2helpU.com) arba gausite susisiekę su „Black & Decker“ vietos atstovybe šiame vadove nurodytu adresu.

Apsilankykite mūsų svetainėje adresu [www.blackanddecker.co.uk](http://www.blackanddecker.co.uk), užregistruokite savo naująjį BLACK+DECKER gaminių ir gaukite naujausios informacijos apie naujus gaminius bei specialius pasiūlymus.

**Paredzētā lietošana**

Šis BLACK+DECKER EASYFEED trimmeris BESTE625, BESTE628, BESTE630 ir paredzēts mauriņa malu pļaušanai un nolīdzināšanai, kā arī zāles pļaušanai grūti piekļūstamās vietās. Šis instruments ir paredzēts tikai personīgai lietošanai.

**Drošības norādījumi**

**Brīdinājums!** Lietojot elektriski darbināmus instrumentus, vienmēr jāievēro galvenie drošības norādījumi, tostarp šeit minētie, lai mazinātu ugunsgrēka, elektriskās strāvas trieciena, ievainojumu un materiālo zaudējumu risku.

**Brīdinājums!** Eksploatējot instrumentu, jāievēro drošības noteikumi.

Pirms instrumenta eksploatācijas savas un tuvumā esošu personu drošības nolūkos izlasiet šos norādījumus.

Glabājiet šos norādījumus drošā vietā turpmākām uzziņām.

- ◆ Pirms instrumenta eksploatācijas rūpīgi izlasiet visu rokasgrāmatu.
- ◆ Šajā rokasgrāmatā ir aprakstīta paredzētā lietošana.
- ◆ Lietojot jebkuru citu piederumu vai pierīci, kas nav ieteikta šajā lietošanas rokasgrāmatā, vai veicot darbu, kas nav paredzēts šim instrumentam, var gūt ievainojumus.

- ◆ Saglabājiet šo rokasgrāmatu turpmākām uzziņām.

**Instrumenta lietošana**

Eksploatējot šo instrumentu, vienmēr ievērojiet piesardzību.

- ◆ Vienmēr valkājiet aizsargbrilles.
- ◆ Nekādā gadījumā neļaujiet bērniem vai personām, kas nepārzina šos norādījumus, eksploatēt šo instrumentu.
- ◆ Nekādā gadījumā nestrādājiet ar instrumentu, ja tuvumā atrodas citas personas, īpaši **bērni**, vai arī dzīvnieki.
- ◆ Ja instrumentu lieto bērnu tuvumā, jānodrošina cieša uzraudzība.
- ◆ Šo instrumentu nav paredzēts lietot maziem bērniem vai nespēcīgām personām bez uzraudzības.
- ◆ Šo instrumentu nedrīkst lietot kā rotaļlietu.
- ◆ Strādājiet tikai dienas gaismā vai labā mākslīgajā apgaismojumā.
- ◆ Ja instruments sāk savādi vibrēt vai atsitas pret svešķermeni, izslēdziet instrumentu un atvienojiet kontaktdakšu no elektrotīkla. Pārbaudiet,

vai instruments nav bojāts, nomainiet vai salabojiet bojātās detaļas, pārbaudiet, vai nav vaļīgu detaļu, un, ja ir, pievelciet tās.

- ◆ Ieteicams nelietot instrumentu sliktos laika apstākļos, īpaši pērkona negaisa laikā, kad ir iespējams zibens.
- ◆ Lietojiet to tikai sausās vietās. Raugieties, lai instruments netiktu pakļauts mitruma iedarbībai.
- ◆ Instrumentu nedrīkst iegremdēt ūdenī.
- ◆ Neatveriet korpusu. Lietotājam nav paredzēts patstāvīgi veikt detaļu apkopi.
- ◆ Instrumentu nedrīkst darbināt sprādzienbīstamā vidē, piemēram, viegli uzliesmojošu šķidrumu, gāzu vai putekļu tuvumā.
- ◆ Lai mazinātu risku sabojāt kontaktdakšu un vadu, neraujiet aiz barošanas vada, lai atvienotu kontaktdakšu no kontaktligzdas.

### Citu personu drošība

- ◆ Šo instrumentu nav atļauts lietot bērniem, personām, kam ir

ierobežotas fiziskās, sensorās vai psihiskās spējas un trūkst pieredzes un zināšanu, kā arī personām, kas nepārzina šos norādījumus; vietējos noteikumos var būt noteikts instrumenta operatora vecuma ierobežojums.

- ◆ Nedrīkst ļaut bērniem spēlēties ar instrumentu.
- ◆ Bērni drīkst tīrīt instrumentu un veikt tam apkopi tikai pieaugušo uzraudzībā.

### Atlikušie riski

Lietojot instrumentu, var rasties papildu atlikušie riski, kuri var nebūt minēti šeit iekļautajos drošības brīdinājumos. Šie riski var rasties nepareizas lietošanas, pārāk ilgas lietošanas u. c. gadījumos.

Lai arī tiek ievēroti attiecīgie drošības noteikumi un tiek uzstādītas drošības ierīces, dažus riskus nav iespējams novērst. Tie ir šādi:

- ◆ ievainojumi, kas radušies, pieskaroties rotējošām/kustīgām detaļām;

- ◆ ievainojumi, kas radušies, mainot detaļas, asmeņus vai citus piederumus;
- ◆ ievainojumi, kas radušies instrumenta ilgstošas lietošanas rezultātā. Ilgstoši strādājot ar instrumentu, regulāri jāpārtrauc darbs un jāatpūšas;
- ◆ dzirdes pasliktināšanās;
- ◆ kaitējums veselībai, kas rodas, ieelpojot putekļus, kuri rodas, strādājot ar instrumentu (piemēram, apstrādājot koksni, it īpaši ozolu, dižskābardi un MDF paneļus).

## Vibrācija

Deklarētās vibrāciju emisijas vērtības, kas minētas tehniskajos datos un atbilstības deklarācijā, ir izmērītas saskaņā ar standarta pārbaudes metodi, kas noteikta ar standartu EN50636, un vērtības var izmantot viena instrumenta salīdzināšanai ar citu.

Tāpat deklarēto vibrāciju emisijas vērtību var izmantot, lai iepriekš novērtētu iedarbību.

**Brīdinājums!** Vibrāciju emisijas vērtība elektroinstrumenta faktiskās lietošanas laikā var atšķirties

no deklarētās vērtības atkarībā no instrumenta izmantošanas apstākļiem. Vibrāciju līmenis var pārsniegt norādīto līmeni.

Novērtējot vibrāciju iedarbību, lai definētu Direktīvā 2002/44/EK minētos drošības pasākumus, lai aizsargātu personas, kuras darba pienākumu veikšanai regulāri lieto elektroinstrumentus, vibrāciju iedarbības novērtējumā jāņem vērā instrumenta lietošanas veids un faktiskie apstākļi, tostarp visas darba cikla fāzes, t. i., ne tikai instrumenta ekspluatācijas laiks, bet arī laiks, kad instruments ir izslēgts un darbojas tukšgaitā.

## Pēc ekspluatācijas

- ◆ Kad instruments netiek lietots, tas jāglabā sausā, labi vēdinātā un bērniem nepieejamā vietā.
- ◆ Instruments jāglabā bērniem nepieejamā vietā.
- ◆ Novietojot instrumentu glabāšanā vai pārvadājot transportlīdzeklī, tas jānovieto bagāžniekā vai jānostiprina ar siksnām, lai neizkustētos asos pagriezienos vai arī,

transportlīdzeklim strauji palielinot vai samazinot ātrumu.

## Pārbaude un remonts

- ◆ Pirms lietošanas pārbaudiet, vai instrumentam nav bojātu vai kā citādi nelietojamu detaļu.
- ◆ Pārbaudiet, vai detaļas nav salūzušas un vai nav kāds cits apstāklis, kas varētu ietekmēt instrumenta darbību.
- ◆ Instrumentu nedrīkst lietot, ja kāda detaļa ir bojāta vai kā citādi nelietojama.
- ◆ Vērsieties pilnvarotā remontdarbīcā, lai salabotu vai nomainītu bojātās vai kā citādi nelietojamās detaļas.
- ◆ Drīkst noņemt vai nomainīt tikai tās detaļas, kas konkrēti norādītas šajā rokasgrāmatā.

## Papildu drošības norādījumi zāles trimmeriem

**Brīdinājums!** Griešanas elementi turpina rotēt pēc tam, kad motors ir izslēgts.

- ◆ Iepazīstieties ar kontrolierīcēm un pareizu instrumenta lietošanu.
- ◆ Pirms lietošanas pārbaudiet, vai barošanas vads un

pagarinājuma vads nav bojāti, nodiluši vai nolietojušies.

- ◆ Ja lietošanas laikā vads tiek bojāts, nekavējoties atvienojiet to no barošanas avota.  
NEPIESKARIETIES VADAM PIRMS ELEKTROPADEVES ATVIENOŠANAS.
- ◆ Instrumentu nedrīkst lietot, ja vads ir bojāts vai nolietojies.
- ◆ Pirms instrumenta lietošanas un tad, ja instruments saņēmis triecienu, pārbaudiet, vai nav bojājuma vai nodiluma pazīmju, un vajadzības gadījumā salabojiet.
- ◆ Rūpējieties, lai ventilācijas atveres būtu vienmēr tīras.
- ◆ Lai pasargātu pēdas, jāvalkā izturīgi apavi.
- ◆ Lai pasargātu kājas, jāvalkā garās bikses.
- ◆ Pirms instrumenta lietošanas pārbaudiet, vai plaušām jāmaurīnā nav zaru, akmeņu, vadu vai kādu citu šķēršļu.
- ◆ Darba laikā instruments ir jātur augšupvērstā pozīcijā un auklai jāatrodas tuvu zemei. Instrumentu nedrīkst ieslēgt, ja tas tiek turēts kādā citā pozīcijā.

- ◆ Nesniedzieties pārāk tālu un vienmēr saglabājiet līdzsvaru. Strādājot nogāzē, saglabājiet stabilu stāju; ejiet un nekādā gadījumā neskrieniet.
- ◆ Nestrādājiet stāvā nogāzē. Pļaujiet gareniski pāri nogāzēm un nekādā gadījumā uz augšu vai uz leju pa tām.
- ◆ Strādājot ar instrumentu, pārvietojieties lēnām. Ņemiet vērā, ka svaigi pļauta zāle ir mitra un slidena.
- ◆ Nešķērsojiet grantētus ceļus vai taciņas, kad instruments darbojas.
- ◆ Neaiztieciet kustīgās detaļas, kamēr instruments nav atvienots no elektrotīkla un kustīgās detaļas nav pilnībā apstājušās.
- ◆ Nepieskarieties trimmera auklai, kad instruments darbojas.
- ◆ Nolieciet instrumentu malā tikai tad, ja trimmera aukla ir pilnībā pārstājusi griezties.
- ◆ Lietojiet vienīgi piemērota veida trimmera auklu. Nekādā gadījumā nelietojiet metāla stiepli vai makšķerēšanas auklu.
- ◆ Uzmanieties, lai nepieskartos trimmera auklas nogriešanas asmenim.
- ◆ Turiet barošanas vadu drošā attālumā no trimmera auklas.
- ◆ Vienmēr atcerieties, kā ir novietots barošanas vads.
- ◆ Nekādā gadījumā netuviniet rokas un kājas trimmera auklai, īpaši ieslēdzot motoru.
- ◆ Instrumentu nedrīkst darbināt, ja aizsargi ir bojāti vai nav uzstādīti.
- ◆ Raugieties, lai negūtu ievainojumus no ierīces, ar ko paredzēts apgriezt īsāku trimmera auklu.
- ◆ Kad ir izvilks ārā jauns trimmera auklas posms, novietojiet instrumentu paredzētajā darba pozīcijā un tikai tad to ieslēdziet.
- ◆ Zāles trimmeri (malu aplīdzināšanas trimmeri) nedrīkst lietot, ja vadi ir bojāti vai nolietoti.
- ◆ Netuviniet pagarinājuma vadu griešanas elementiem.

## Elektrodrošība



Šim instrumentam ir dubulta izolācija, tāpēc nav jālieto iezemēts vads. Pārbaudiet, vai barošanas avota spriegums atbilst kategorijas plāksnītē norādītajam spriegumam.

- ◆ Ja barošanas vads ir bojāts, to drīkst nomainīt tikai ražotājs vai BLACK+DECKER pilnvarots apkopes centrs, lai novērstu bīstamību.
- ◆ Elektrodrošību var uzlabot, ierīkojot 30 mA noplūdstrāvas aizsargierīci ar augstu jutību.

## Pagarinājuma vada lietošana

Ja ir vajadzīgs pagarinājuma vads, lietojiet atzītu vadu, kas ir piemērots šī instrumenta ieejas jaudai (sk. tehniskos datus). Pagarinājuma vadam jābūt piemērotam lietošanai ārpus telpām un attiecīgi marķētam. Lai nezustu instrumenta darba efektivitāte, var izmantot maks. 30 m garu, 1,5 mm<sup>2</sup> HO5VV-F pagarinājuma vadu. Pirms lietošanas pārbaudiet, vai pagarinājuma vads nav

bojāts, nodilis vai nolietojies. Ja pagarinājuma vads ir bojāts vai kā citādi nelietojams, nomainiet pret jaunu. Ja lietojat kabeļa spoli, vienmēr notiniet vadu no tās pilnībā nost.

### Marķējumi uz instrumenta

Uz instrumenta ir attēloti šādi brīdinājuma apzīmējumi kopā ar datuma kodu:



**Brīdinājums!** Pirms ekspluatācijas izlasiet rokasgrāmatu.



Strādājot ar instrumentu, valkājiet aizsargbrilles.



Strādājot ar instrumentu, valkājiet piemērotus ausu aizsargus.



Pirms bojāta vada pārbaudes vispirms atvienojiet kontaktakšu no kontaktligzdas. Ja vads ir bojāts, nekādā gadījumā neekspluatējiet trimmeri.



Uzmanieties no gaisā izsviestiem priekšmetiem. Neļaujiet nepiederošām personām atrasties darba zonā.



Nepakļaujiet instrumentu lietus vai liela mitruma iedarbībai.



Direktīvā 2000/14/EK garantētā skaņas jauda.

### Funkcijas

Šim instrumentam ir šādas funkcijas (visas vai tikai dažas no tām):

1. Ieslēgšanas/izslēgšanas slēdzis
2. EASYFEED poga
3. Vada turētājs
4. Barošanas vada kontaktligzda
5. Palīgrokturis
6. Gredzens
7. Motora korpus



8. Malas vadīklas ritenītis (tikai modeļiem BESTE628 un BESTE630)  
Malas vadīklas stieple (tikai modeļim BESTE625)
9. Aizsargs
10. Spole

### Salikšana

**Brīdinājums!** Pirms salikšanas pārbaudiet, vai instruments ir izslēgts un atvienots no barošanas.

#### Aizsarga uzstādīšana (A., B. att.)

- ◆ Apvēršiet trimmeri otrādi tā, lai spole (10) būtu vērstā pret jums.
- ◆ Ar Phillips skrūvgriezi (nav iekļauts komplektācijā) izskrūvējiet aizsarga skrūvi.
- ◆ Apvēršiet aizsargu (9) otrādi un uzstūmiet to līdz galam uz motora korpusa (7).
- ◆ Raugieties, lai aizsarga izciļņi (9a) būtu sastiprināti ar motora korpusu (11), kā norādīts A. attēlā. Fiksējošajai mēlītei (25) jābūt iestiprinātai korpusa spraugā (26).
- ◆ Stumiet aizsargu, līdz atskan klikšķis un tas nofiksējas.
- ◆ Visbeidzot, kad viss minētais ir paveikts, cieši pievelciet aizsarga skrūvi, kā norādīts B. attēlā.
- ◆ Kad aizsargs ir uzstādīts, noņemiet apvalku no auklas nogriešanas asmens, kas atrodas uz aizsarga malas.

**Brīdinājums!** Šo instrumentu nedrīkst lietot, ja nav pareizi uzstādīts un stingri nostiprināts aizsargs.

#### Palīgroktura piestiprināšana (C., D., E. att.)

- ◆ Lai piestiprinātu rokturi (5), nospiediet pogas (12) augšējā korpusa abās pusēs, kā norādīts C. attēlā.
- ◆ Novietojiet rokturi, kā norādīts D. attēlā, tā, lai roktura robotā puse sakristu ar roboto pogu.
- ◆ Daļēji uzspiediet rokturi virsū tā, lai pogas būtu iespiestas iekšā, kad tās atlaižat vaļā.
- ◆ Uzspiediet rokturi uz korpusa līdz galam un mazliet pakustīniet, līdz tas nofiksējas vietā (E. att.).
- ◆ Lai noregulētu rokturi uz augšu vai leju, nospiediet pogu (13) un paceliet vai nolaidiet rokturi.
- ◆ Rokturim jābūt noregulētam tā, lai priekšpusē novietotā roka būtu taisna, kad trimmeris ir darba pozīcijā.

#### Augstuma regulēšana (F. att.)

- ◆ Trimmeris visā garumā var regulēt, atskrūvējot gredzenu (6) un griežot to F. attēlā norādītās bultiņas virzienā.
- ◆ Bīdīet augšējo korpusu taisnvirzienā uz augšu vai leju. Kad ir panākts vajadzīgais augstums, pievelciet gredzenu, griežot to pretēji F. attēlā norādītās bultiņas virzienam.

### Pagarinājuma vada pievienošana (G. att.)

Pagarinātāja vada turētājs (3) ir iebūvēts slēdža rokturī, kas novērš pagarinātāja vada atvienošanos no kontaktligzdas.

- ◆ Lai lietotu šo funkciju, vienkārši nolokiet aptuveni 203 mm garu pagarinājuma vada galu un ievietojiet šo divkārtšo vada posmu spraugā (14) roktura aizmugurē, kā norādīts G. attēlā.
- ◆ Aizāķējiet vada cilpu aiz vada turētāja (3). Viegli paraujiet vadu, lai pārliecinātos, vai tas ir stingri nofiksēts trimmera rokturī.
- ◆ Iespraudiet pagarinājuma vada kontaktdakšu trimmera barošanas vada kontaktligzdā (4).

### Trimmera auklas atbrīvošana

Transportējot trimmera aukla ir ar līmlenti pielīmēta pie spoles korpusa.

**Brīdinājums!** Pirms salikšanas atvienojiet instrumentu no elektrotīkla.

- ◆ Noņemiet līmlenti, ar ko trimmera aukla ir pielīmēta pie spoles korpusa.
- ◆ Norādījumus par spoles noņemšanu skatiet sadaļā "Spoles nomaiņošana".

### Pareizs roku novietojums

Pareizs roku novietojums paredz turēt vienu roku uz galvenā roktura, bet otru — uz palīgroktura (5).

### leslēgšana un izslēgšana

Lai iedarbinātu trimmeri, nospiediet slēdža mēlīti (1).

Lai izslēgtu trimmeri, atlaidiet slēdža mēlīti.

### Trimmera ekspluatācija

- ◆ Ieslēdziet instrumentu, novietojiet to slīpi un vēžējiet no viena sāna uz otru, kā norādīts H. attēlā.
- ◆ Saglabājiet pļaušanas leņķi robežās no 5° līdz 10°, kā norādīts J. attēlā. Nepārsniedziet 10° (J. att.). Pļaujiet ar auklas galu. Lai saglabātu drošu attālumu no cietām virsmām, izmantojiet malas vadīklas ritenīti (8).
- ◆ Starp aizsargu un jūsu pēdām ir jābūt vismaz 600 mm lielam attālumam, kā norādīts I. attēlā. Lai panāktu šādu attālumu, noregulējiet trimmeri visā garumā, kā norādīts F. attēlā.

### EASYFEED™ poga (K. att.)

EASYFEED™ funkcija pļaušanas laikā ļauj pagarināt trimmera auklas garumu.

- ◆ Lai pagarinātu trimmera auklu, pļaušanas laikā līdz galam nospiediet EASYFEED™ pogu (2) un pēc tam to atlaidiet (K. att.).

**Piezīme.** Nospiežot EASYFEED™ pogu, trimmeris pārtrauc pļaušanu, un, atlaižot šo pogu, atsāk pļaušanu.

- ♦ Lai iegūtu maksimālo auklas garumu, vairākas reizes nospiediet pogu, līdz dzirdat trimmera auklu sitamies pret aizsargu.

**Piezīme.** Attalaidiet EASYFEED™ pogu, tiklīdz ir sasniegts maksimālais garums. Pretējā gadījumā aukla būs pārāk gara un tiks izlietota ātrāk nekā paredzēts.

### lestatīšana malu aplīdzināšanas režīmā (L. att.)

Trimmerim var izmantot gan pļaušanas režīmā, gan malu aplīdzināšanas režīmā, lai apļautu mauriņa malām un puķu dobēm pāri pāraugušu zāli.

**Brīdinājums!** Pirms regulēšanas atvienojiet kontaktdakšu un barošanas avota.

**Brīdinājums!** Malu aplīdzināšanas režīmā aukla ar lielu ātrumu var izsviest akmeņus, metāla gabalus un citus priekšmetus. Trimmera un aizsarga konstrukcija palīdz mazināt šo risku. Tomēr citas personas un dzīvnieki **NEDRĪKST** atrasties tuvāk par 30 metriem.

- ♦ Lai iestatītu malu aplīdzināšanas režīmu, pagrieziet gredzenu (6), kā norādīts L. attēlā.
- ♦ Turiet metāla vārpstu un pagrieziet apakšējo korpusu par 180°, kā norādīts L. attēlā.
- ♦ Pagrieziet gredzenu atpakaļ, līdz tas ir cieši pievilkt.

**Piezīme.** Metāla vārpsta un korpusi griežas tikai vienā virzienā.

- ♦ Lai trimmeri iestatītu atpakaļ pļaušanas režīmā, atbrīvojiet gredzenu un pagrieziet apakšējo korpusu atpakaļ par 180°, pēc tam pievelciet gredzenu.

### Malu aplīdzināšana (M. att.)

Vispiemērotākās malas aplīdzināšanai ir tādās, kuru dziļums pārsniedz 50 mm. Nelietojiet šo trimmeri tranšēju veidošanai.

- ♦ Izmantojot malas vadīklas ritenīti (8) vai vadīklas stiepli, vadiet trimmeri, kā norādīts M. attēlā.
- ♦ Novietojiet malas vadīklas ritenīti uz ietves vai abrazīvas virsmas malas tā, lai trimmera aukla atrastos virs aplīdzināmā mauriņa vai dobes.

**Piezīme.** Trimmera aukla nodilst ātrāk nekā parasti, ja malas vadīklas ritenītis atrodas pārāk tālu no malas un trimmera aukla ir novietota virs ietves vai abrazīvas virsmas.

- ♦ Lai noļautu īsāk, turiet trimmeri mazliet ieslīpi.
- ♦ Lai trimmeri iestatītu atpakaļ pļaušanas režīmā, atbrīvojiet gredzenu un pagrieziet apakšējo korpusu atpakaļ par 180°. Instruments tiek iestatīts pļaušanas režīmā.

### Trimmera aukla, tās padeve

Šim trimmerim jāizmanto APAĻA neilona aukla ar 1,65 mm diametru. Darba laikā neilona auklu gali nodilst un kļūst spūraini, un īpašā pašpadeves spole nodrošina automātisku auklas padevi un nogriež jaunu auklas posmu vajadzīgajā garumā. Trimmera aukla ātrāk nodilst un ir biežāk jāatjauno, ja tiek pļauts gar ietvēm vai citām abrazīvām virsmām vai arī tiek

pļauts biezi saaudzis mauriņš. Automātiskās auklas padeves mehānisms konstatē, kad ir vajadzīgs jauns auklas posms, un automātiski nogriež auklu pareizajā garumā. Nesietiet trimmeri pret zemi nolūkā pagarinātu auklu vai kādu citu iemeslu dēļ.

### Lietderīgi padomi pļaušanai

- ♦ Pļaujiet tikai ar auklas galu; nespiediet auklas galvu mauriņā ar spēku.
- ♦ Stieplu un mietiņu žogi paātrina auklas nodilumu, pat sabojāj to. Akmens un kļieģeļu mūra sienas, apmales un koki var izraisīt strauju auklas nodilumu.
- ♦ Uzmanieties, lai spoles vāciņš neslidētu pa zemi vai citām virsmām.
- ♦ Pļaujot garu mauriņu, sāciet no augšpusē un pakāpeniski pļaujiet zemāk, un nepārsniedzot 300 mm augstumu.
- ♦ Turiet trimmeri tā, lai būtu savērsts virzienā pret pļaujamo zonu; tas ir labākais pļaušanas leņķis.
- ♦ Trimmeris pļauj, to vēzējot no kreisās uz labo pusi. Šādā veidā atgriezumi netiek izsviesti operatora virzienā.
- ♦ Izvairieties no kokiem un krūmiem. Aukla var acumirkļi sabojāt koku mizu, koka līstes, apšuvumus un žoga stabus.

### Spoles nomaiņšana (N., O., P., Q. att.)

**Brīdinājums!** Lai mazinātu smaga ievainojuma risku, pirms regulēšanas vai pierīču/piederumu uzstādīšanas un noņemšanas izslēdziet instrumentu un atvienojiet to no barošanas avota. Instrumentam nejausi sākot darboties, var gūt ievainojumus.

- ♦ Nospiediet mēlītes (15) un noņemiet spoles vāciņu (10a) no spoles korpusa (16), kas atrodas trimmera galvā (N. att.).
- ♦ Lai darbs būtu paveikts kvalitatīvi, nomainiet spoli pret BLACK+DECKER spoles modeli Nr. A6481.
- ♦ Ar vienu roku satveriet tukšo spoli, ar otru — spoles korpusu un velciet spoli ārā.
- ♦ Ja svira (17) (O. att.) korpusa pamatnē tiek izkustināta, novietojiet to atpakaļ pareizajā pozīcijā un tikai pēc tam ievietojiet jauno spoli korpusā.
- ♦ Izfīriert no spoles un korpusa netīrumus un zāli.
- ♦ Atvienojiet trimmera auklas galu un ieveriet to cilpiņā (19) (P. att.).
- ♦ Uztumiet jauno spoli uz centra ass (18) spoles korpusā (O. att.). Mazliet pagrieziet spoli, līdz tā nofiksējas vietā. No korpusa jābūt izvērtam aptuveni 136 mm garam auklas galam.
- ♦ Savietojiet spoles vāciņa mēlītes ar korpusa atverēm (20) (Q. att.).
- ♦ Uzspiediet vāciņu uz spoles korpusa, līdz tas cieši nofiksējas vietā.

**Brīdinājums!** Ja trimmera aukla sniedzas pāri trimmera auklas nogriešanas asmenim, nogrieziet to tiktāl, lai sniegtos līdz asmenim, jo pretējā gadījumā var sabojāt trimmeri.

### Auklas uztišana uz spoles no lielapjoma auklas ruļļa (S., T. att.)

Rezerves trimmera auklas spoles varat iegādāties no vietējā BLACK+DECKER izplatītāja. Pieejami arī 3 spoļu komplekti.

- ◆ Atvienojiet instrumentu no barošanas avota.
- ◆ Iznemiet tukšo spoli no trimmera, kā norādīts sadaļā "Spoles nomainīšana".
- ◆ Notiniet atlikušo auklu no spoles.
- ◆ Nolokiet aptuveni 19 mm garu trimmera auklas galu (21). Ievietojiet trimmera auklu vienā no auklas turētājspaugām (22), kā norādīts S. attēlā.

**Piezīme.** Raugieties, lai aukla neatšķetinātos no spoles. Pieturiet to ar vienu roku.

- ◆ Ievietojiet 19 mm garo lielapjoma ruļļa auklas galu spoles atverē (26) blakus spraugai, kā norādīts S. attēlā. Auklai jābūt stingri uztietai uz spoles, kā norādīts T. attēlā.
- ◆ Uztiniet trimmera auklu uz spoles bultiņas norādītā virzienā. Aukla ir jāuztina rūpīgi un kārtām. Neuztiniet auklu krustām (T. att.).
- ◆ Tiklīdz uztieta trimmera aukla sasniegusi ierobus (24), nogrieziet to (S. att.).
- ◆ Uzliedziet spoli uz trimmera, kā norādīts sadaļā "Spoles nomainīšana".

**Brīdinājums!** Izmantojiet tikai piemērota veida trimmera auklu.

### Barošanas vada kontaktdakšas nomaīņa (tikai Apvienotajai Karalistei un Īrijai)

Ja ir jāuzstāda jauna barošanas vada kontaktdakša:

- ◆ nekaitīgā veidā atbrīvojieties no nederīgās kontaktdakšas;
- ◆ pievienojiet brūno vadu pie kontaktdakšas fāzes spaiļes;
- ◆ pievienojiet zilo vadu pie neitrālās spaiļes.

**Brīdinājums!** Vadus nedrīkst pievienot pie zemējuma spaiļes. Ievērojiet uzstādīšanas norādījumus, kas ietilpst labas kvalitātes kontaktdakšu komplektācijā. Ieteicamais drošinātājs: 13 A.

### Problēmu novēršana

Ja šķiet, ka instruments nedarbojas pareizi, veiciet turpmāk redzamos norādījumus. Ja problēma netiek atrisināta, sazinieties ar vietējo BLACK+DECKER remontdarbnieku.

**Brīdinājums!** Vispirms atvienojiet instrumentu no elektrotīkla.

### Instruments darbojas lēni

- ◆ Pārbaudiet, vai spoles korpusa brīvi kustas. Ja vajadzīgs, rūpīgi iztīriet to.

- ◆ Pārbaudiet, vai no spoles korpusa nav izvērsts vairāk nekā aptuveni 136 mm garš trimmera auklas gals. Ja ir, nogrieziet to tiktāl, lai sniegtos tikai līdz trimmera auklas nogriešanas asmenim.

### Nedarbojas EASYFEED™ auklas padeve

- ◆ Noņemiet spoles vāciņu.
  - ◆ Velciet trimmera auklu, līdz tā sniedzas aptuveni 136 mm pāri spoles malai. Ja uz spoles atlicis pārāk maz auklas, uzstādiet jaunu trimmera auklas spoli.
  - ◆ Pārbaudiet, vai aukla nav uztieta krustām uz spoles, kā norādīts T. attēlā. Ja ir, attiniet trimmera auklu, pēc tam to rūpīgi uztiniet atpakaļ uz spoles tā, lai nav krustām.
  - ◆ Trimmera auklas sākuma galam jābūt cieši piespiestam pie spoles, kā norādīts S. attēlā.
  - ◆ Savietojiet spoles vāciņa mēlītes ar spoles korpusa atverēm.
  - ◆ Uzspiediet spoles vāciņu uz spoles korpusa, līdz tas cieši nofiksējas vietā.
  - ◆ Ja trimmera aukla sniedzas pāri trimmera auklas nogriešanas asmenim, nogrieziet to tiktāl, lai sniegtos līdz asmenim.
- Ja EASYFEED™ auklas padeve joprojām nedarbojas vai spole ir iestrēgusi, izmēģiniet turpmākos ieteikumus.
- ◆ Rūpīgi iztīriet spoli un tās korpusu.
  - ◆ Noņemiet spoli un pārbaudiet, vai svira spoles korpusā brīvi kustas.
  - ◆ Noņemiet spoli un attiniet trimmera auklu, pēc tam to rūpīgi uztiniet atpakaļ. No jauna ievietojiet spoli tās korpusā.

### Apkope

Šis BLACK+DECKER bezvadu instruments vai instruments ar vadu ir paredzēts ilglaicīgam darbam ar mazāko iespējamu apkopi. Nepārtraukti nevainojama darbība ir atkarīga no pareizas instrumenta apkopes un regulāras tīrīšanas. Šim lādētājam nav jāveic apkope, izņemot regulāru tīrīšanu.

**Brīdinājums!** Pirms apkopes veikšanas bezvadu elektroinstrumentiem un tādām ar vadu:

- ◆ izslēdziet un atvienojiet instrumentu no barošanas avota;
- ◆ vai izslēdziet instrumentu un izņemiet akumulatoru, ja šim instrumentam ir atsevišķi ievietojams akumulators;
- ◆ vai iebūvēta akumulatora gadījumā to pilnībā izlādējiet un izslēdziet instrumentu;
- ◆ pirms lādētāja tīrīšanas atvienojiet to no barošanas avota. Šim lādētājam nav jāveic apkope, izņemot regulāru tīrīšanu;
- ◆ ar mīkstu birstīti vai sausu lupatiņu regulāri iztīriet instrumenta un lādētāja ventilācijas atveres;
- ◆ ar mitru lupatiņu regulāri iztīriet motora korpusu. Nelietojiet abrazīvus tīrīšanas līdzekļus vai šķīdinātājus;

## LATVIEŠU

- ♦ ar mīkstu birstīti vai sausu lupatiņu regulāri fīriet trimmera auklu un spoles korpusu;
- ♦ ar neasu skrāpi regulāri notīriet zāles un netīrumu paliekas no aizsarga apakšpusēs.

### Vides aizsardzība



Dalīta atkritumu savākšana. Izstrādājumus un akumulatorus ar šo apzīmējumu nedrīkst izmest kopā ar parastiem sadzīves atkritumiem.

Izstrādājumu un akumulatoru sastāvā ir materiāli, ko var atgūt vai atreizēji pārstrādāt, samazinot pieprasījumu pēc izejvielām.

Nododiet atreizējai pārstrādei elektriskos izstrādājumus un akumulatorus saskaņā ar vietējiem noteikumiem. Sīkāka informācija ir pieejama vietnē [www.2helpU.com](http://www.2helpU.com).

### Tehniskie dati

		BESTE625 1. veids	BESTE628 1. veids	BESTE630 1. veids
Spriegums	V <sub>AC</sub>	230	230	230
Ieejas jauda	W	450	550	550
Tukšgaitas ātrums	apgr./min	7500	7500	7500
Svars	kg	2,5	2,5	2,5

#### Skaņas spiediena līmenis modelim BESTE625

Skaņas spiediens (L<sub>PA</sub>) 80 dB(A), neprecizitāte (K) 3 dB(A)

Skaņas jauda (L<sub>WA</sub>) 93 dB(A), neprecizitāte (K) 2,6 dB(A)

#### Vibrāciju kopējā vērtība (trīs asu vektoru summa) saskaņā ar EN 50636-2-91 modelim BESTE625

Vibrāciju emisijas vērtība (a<sub>H</sub>) 4,4 m/s<sup>2</sup>, neprecizitāte (K) 1,7 m/s<sup>2</sup>

#### Skaņas spiediena līmenis modelim BESTE628

Skaņas spiediens (L<sub>PA</sub>) 81 dB(A), neprecizitāte (K) 3 dB(A)

Skaņas jauda (L<sub>WA</sub>) 94 dB(A), neprecizitāte (K) 1,1 dB(A)

#### Vibrāciju kopējā vērtība (trīs asu vektoru summa) saskaņā ar EN 50636-2-91 modelim BESTE628

Vibrāciju emisijas vērtība (a<sub>H</sub>) 4,7 m/s<sup>2</sup>, neprecizitāte (K) 1,7 m/s<sup>2</sup>

#### Skaņas spiediena līmenis modelim BESTE630

Skaņas spiediens (L<sub>PA</sub>) 80 dB(A), neprecizitāte (K) 3 dB(A)

Skaņas jauda (L<sub>WA</sub>) 93 dB(A), neprecizitāte (K) 2,6 dB(A)

#### Vibrāciju kopējā vērtība (trīs asu vektoru summa) saskaņā ar EN 50636-2-91 modelim BESTE630

Vibrāciju emisijas vērtība (a<sub>H</sub>) 4,9 m/s<sup>2</sup>, neprecizitāte (K) 1,7 m/s<sup>2</sup>

### EK atbilstības deklarācija

MAŠĪNU DIREKTĪVA

ĀRPUSTELPU TROKŠŅA DIREKTĪVA



Trimmeris BESTE625, BESTE628, BESTE630 Black & Decker apliecina, ka šie izstrādājumi, kas aprakstīti tehniskajos datos, atbilst šādiem dokumentiem:

2006/42/EK, EN60335-1:2012 +A11:2014,  
EN 50636-2-91:2014.

2000/14/EK, zāles trimmeris, L ≤ 50 cm, VI pielikums.  
DEKRA Certification B.V. Meander 1051 / P.O. Box 5185  
6825 MJ ARNHEM / 6802 ED ARNHEM, Nīderlande  
Pilinvarotās iestādes ID Nr.: 0344

Skaņas jaudas līmenis saskaņā ar 2000/14/EK (12. pants, III pielikums, L ≤ 50 cm):

L<sub>...</sub> (izmērītā skaņas jauda) 93 dB(A)  
neprecizitāte = 3 dB(A)

L<sub>...</sub> (garantētā skaņas jauda) 96 dB(A)

Šie izstrādājumi atbilst arī Direktīvai 2014/30/ES un 2011/65/ES. Lai iegūtu sīkāku informāciju, lūdzu, sazinieties ar Black & Decker turpmāk minētajā adresē vai skatiet rokasgrāmatas pēdējo vāku.

Persona, kas šeit parakstījusies, atbild par tehnisko datu sagatavošanu un Black & Decker vārdā izstrādā šo apliecinājumu.

R. Laverick

inženiertehniskās nodaļas priekšsēdētājs  
Black & Decker Europe, 210 Bath Road, Slough,  
Berkshire, SL1 3YD  
Apvienotā Karaliste  
08.11.2017.

## Garantija

Black & Decker rūpējas par savu izstrādājumu kvalitāti un sniedz patērētājiem 24 mēnešu garantiju no iegādes brīža. Šī garantija papildina jūsu līgumiskās tiesības un nekādā gadījumā tās nekavē. Šī garantija ir spēkā Eiropas Savienības dalībvalstīs un Eiropas brīvās tirdzniecības zonā.

Lai iesniegtu garantijas prasību, tai ir jābūt saskaņā ar Black & Decker noteikumiem un nosacījumiem, un jums jāuzrāda pārdevējam vai pilnvarotam remontdarbnīcas speciālistam pirkuma čeks. Black & Decker 2 gadu garantijas noteikumus un nosacījumus un tuvākās pilnvarotās remontdarbnīcas adresi skatiet vietnē [www.2helpU.com](http://www.2helpU.com) vai uzziniet vietējā Black & Decker birojā, kura adrese norādīta šajā rokasgrāmatā.

Lūdzu, apmeklējiet mūsu tīmekļa vietni [www.blackanddecker.co.uk](http://www.blackanddecker.co.uk), lai reģistrētu savu BLACK+DECKER izstrādājumu un uzzinātu par jaunākajiem izstrādājumiem un īpašajiem piedāvājumiem.

### Назначение

Триммеры BLACK+DECKER BESTE625, BESTE628, BESTE630 EASYFEED предназначены для подстригания и обработки кромок газонов, а также травы в ограниченных пространствах. Данные устройства не являются профессиональными и предназначены для домашнего использования потребителем.

## Правила техники безопасности

**Осторожно!** Для снижения риска возникновения пожара, поражения электрическим током, получения травм и материального ущерба при использовании устройств с питанием от сети нужно обязательно соблюдать основные меры предосторожности, включая следующее.

**Осторожно!** При использовании устройства обязательно соблюдайте правила техники безопасности.

Для Вашей собственной безопасности и безопасности окружающих прочитайте данное руководство, прежде чем приступить к работе с устройством.

Сохраните руководство для дальнейшего использования.

- ◆ Прежде чем приступить к работе с устройством, внимательно прочтите настоящее руководство.
- ◆ В данном руководстве описано предусмотренное применение.
- ◆ Использование каких-либо принадлежностей или насадок, а также выполнение каких-либо операций, отличных от рекомендованных в данном руководстве, может привести к травмам.
- ◆ Сохраните данное руководство для справки в будущем.

## Использование вашего инструмента

Сохраняйте бдительность при использовании устройства.

- ◆ При работе всегда надевайте защитные очки.
- ◆ Не позволяйте детям или лицам, незнакомым с данными инструкциями, использовать устройство.
- ◆ Не используйте устройство, если рядом присутствуют посторонние, особенно **дети**, или домашние животные.

- ◆ При работе рядом с детьми необходимо особое внимание.
- ◆ Данное устройство не предназначено для использования несовершеннолетними или лицами с ограниченными возможностями, если они не находятся под присмотром.
- ◆ Устройство не предназначено для игры.
- ◆ Используйте устройство только днем или при хорошем искусственном освещении.
- ◆ Если в устройстве возникают необычные вибрации или если оно ударилось об посторонний предмет, выключите устройство и выньте вилку из розетки. Проверьте устройство на предмет повреждений, замените или отремонтируйте поврежденные части, проверьте и затяните ослабшие части, если таковые найдутся.
- ◆ Избегайте работы с устройством в плохих погодных условиях, особенно при риске удара молнии.
- ◆ Использовать только в сухом месте. Не допускайте попадания влаги в устройство.
- ◆ Не погружайте устройство в воду.
- ◆ Запрещается вскрывать корпус. Внутри устройства нет деталей, обслуживаемых пользователем.
- ◆ Не используйте устройство во взрывоопасной атмосфере, например, при наличии горючих жидкостей, газов или пыли.
- ◆ Во избежание повреждения вилки и кабеля не тяните за кабель, отсоединяя устройство от розетки.

### **Безопасность окружающих**

- ◆ Не разрешайте **пользоваться этим инструментом** детям, людям с ограниченными физическими и психическими возможностями или тем, у кого нет опыта работы с такого рода инструментами. Действующее законодательство может ограничивать возраст оператора.

- ◆ Не позволяйте детям играть с устройством.
- ◆ Очистку и обслуживание не должны выполнять дети, если они не находятся под присмотром.

### **Остаточные риски**

Помимо тех рисков, что указаны в правилах техники безопасности, при использовании устройства могут возникнуть дополнительные остаточные риски. Это может произойти при неправильной эксплуатации или продолжительном использовании устройства и т. п.

Несмотря на соблюдение соответствующих инструкций по технике безопасности и использование предохранительных устройств, некоторые остаточные риски невозможно полностью исключить. К ним относятся:

- ◆ Травмы в результате касания вращающихся/движущихся частей.
- ◆ Травмы, которые могут произойти в результате

смены деталей, лезвий или аксессуаров.

- ◆ Травмы, связанные с продолжительным использованием инструмента.
- ◆ При использовании любого инструмента в течение продолжительного периода времени не забывайте делать перерывы.
- ◆ Ухудшение слуха.
- ◆ Угроза здоровью, связанная с вдыханием пыли, которая образуется при пользовании этим инструментом (например, при работе с деревом, особенно дубом, березой и МДФ).

### **Вибрация**

Заявленные значения вибрации, указанные в технических спецификациях и заявлении о соответствии, были измерены в соответствии со стандартным методом тестирования EN50636 и пригодны для сравнения инструментов.

Заявленное значение эмиссии вибрации также может использоваться при



предварительной оценке воздействия вибрации.

**Осторожно!** Значение эмиссии вибрации в каждом конкретном случае применения электроинструмента может отличаться от заявленного в зависимости от того, каким образом используется инструмент. Уровень вибрации может быть выше заявленного. При оценке уровня вибрации для определения степени безопасности, предусмотренного 2002/44/ЕС для защиты людей, регулярно пользующихся электроинструментом при работе, нужно принимать во внимание уровень вибрации, реальные условия использования и способ использования инструмента, а также учитывать все этапы цикла работы (когда инструмент выключается, когда он работает на холостом ходу, а также время переключения с одного режима на другой).

## После использования

- ◆ Если устройство не используется, его нужно хранить в сухом, хорошо вентилируемом помещении, недоступном для детей.
- ◆ Дети не должны иметь доступа к помещенным на хранение устройствам.
- ◆ Если устройство хранится или транспортируется в транспортном средстве, его нужно поместить в багажник или закрепить во избежание перемещения в результате резкого изменения скорости или направления движения.

## Проверка и ремонт

- ◆ Перед началом использования проверьте устройство на наличие поврежденных или неисправных компонентов.
- ◆ Проверьте наличие сломанных деталей и прочих условий, способных повлиять на его работу.
- ◆ Не используйте устройство, если какой-либо его компонент поврежден или неисправен.

- ◆ Поврежденные или неисправные детали должен исправить или заменить уполномоченный специалист по ремонту.
- ◆ Не пытайтесь снимать или заменять какие-либо компоненты, отличные от указанных в данном руководстве.

### **Дополнительные меры безопасности при работе с триммерами**

**Осторожно!** Режущие части продолжают вращаться после выключения электродвигателя.

- ◆ Ознакомьтесь со средствами управления и правильным использованием устройства.
- ◆ Перед использованием проверьте кабель питания и удлинительный кабель на предмет повреждений или износа.
- ◆ Если кабель поврежден во время работы, немедленно отсоедините его от сети. НЕ ПРИКАСАЙТЕСЬ К КАБЕЛЮ

### **ПЕРЕД ОТКЛЮЧЕНИЕМ ПИТАНИЯ.**

- ◆ Не используйте устройство, если кабель поврежден или изношен.
- ◆ Проверяйте устройство на предмет повреждений перед каждым использованием и после каждого столкновения и выполняйте ремонт по необходимости.
- ◆ Всегда удостоверьтесь, что вентиляционные отверстия чисты от загрязнений.
- ◆ Надевайте прочную обувь для защиты ног.
- ◆ Надевайте длинные брюки, чтобы защитить ноги.
- ◆ Перед использованием устройства убедитесь, что в области под скос нет палок, камней, проволоки и других препятствий.
- ◆ Используйте устройство только в вертикальном положении, режущей леской к земле. Не включайте устройство в каком-либо другом положении.
- ◆ Не пытайтесь дотянуться до удаленных поверхностей

- и всегда сохраняйте равновесие. Всегда сохраняйте устойчивое положение на наклонной поверхности, не бегайте.
- ◆ Не работайте на крутых уклонах. Работайте по поверхности уклона, а не вверх и вниз.
  - ◆ При использовании устройства передвигайтесь медленно. Помните, что свежескошенная трава может быть влажной и скользкой.
  - ◆ Не пересекайте гравийные дорожки или дороги с работающим устройством.
  - ◆ Не прикасайтесь к движущимся опасным частям, пока устройство не отсоединено от питания и движущиеся части полностью не остановлены.
  - ◆ Не прикасайтесь к режущей леске включенного устройства.
  - ◆ Не ставьте устройство на землю до тех пор, пока режущая леска не остановится полностью.
  - ◆ Используйте только режущую леску соответствующего типа. Не используйте металлическую режущую леску или рыболовную леску.
  - ◆ Соблюдайте осторожность, чтобы не прикасаться к лезвию для обрезания лески.
  - ◆ Держите кабель питания на расстоянии от режущей лески.
  - ◆ Всегда следите за положением кабеля.
  - ◆ Всегда держите руки и ноги на безопасном расстоянии от режущей лески, особенно при включении электродвигателя.
  - ◆ Не используйте устройство с поврежденными защитными кожухами или без них.
  - ◆ Будьте осторожны, чтобы не получить травм от какого-либо из устройств для обрезки лески.
  - ◆ После выдвижения новой режущей лески всегда возвращайте устройство в нормальное рабочее положение перед тем, как его включить.
  - ◆ Не используйте триммер, если кабель поврежден или изношен.

- ◆ Держите удлинители на расстоянии от режущих элементов.

## Электробезопасность



Устройство имеет двойную изоляцию, поэтому заземления не требуется. Необходимо обязательно убедиться в том, что напряжение источника питания соответствует указанному на шильдике электроинструмента.

- ◆ Если поврежден кабель питания, его нужно заменить у производителя или в официальном сервисном центре BLACK+DECKER, чтобы избежать рисков.
- ◆ Электробезопасность можно повысить путем применения высокочувствительного устройства защитного отключения (УЗО) 30 мА.

## Использование удлинительного кабеля

Всегда используйте только утвержденные удлинительные

кабели, рассчитанные на потребляемую мощность данного инструмента (см. Технические характеристики).

Удлинительный кабель должен быть пригоден для использования вне помещений и промаркирован соответствующим образом. Без потери производительности изделия можно использовать до 30 м 1,5 мм<sup>2</sup> удлинительного кабеля H05VV-F. Перед использованием проверьте удлинительный кабель на наличие повреждений, износа или старения. Замените удлинительный кабель, если он поврежден или неисправен. При использовании кабельного барабана всегда полностью разматывайте кабель.

### Условные обозначения на инструменте

Следующие предупредительные знаки нанесены на устройство вместе с кодом даты:



**Осторожно!** Прочтите руководство по эксплуатации перед работой с устройством.



При работе с инструментом надевайте защитные очки или маску.



При работе с устройством надевайте наушники.



Всегда вынимайте вилку из розетки перед проверкой поврежденного кабеля. Соблюдайте осторожность и не используйте устройство, если кабель поврежден.



Остерегайтесь летящих предметов. Не допускайте присутствия посторонних лиц в области кошения.



Не подвергайте устройству воздействию дождя или высокой влажности.



Гарантированная звуковая мощность по директиве 2000/14/ЕС.

## Характеристики

Этот инструмент включает в себя следующие особенности или некоторые из них.

1. Выключатель
2. Кнопка EASYFEED
3. Держатель провода
4. Вилка кабеля питания
5. Дополнительная рукоятка
6. Манжета
7. Корпус двигателя
8. Колесо направляющей планки (только BESTE628 и BESTE630)  
Направляющая проволочная планка (только BESTE625)
9. Защитный кожух
10. Катушка

## Сборка

**Осторожно!** Перед сборкой убедитесь в том, что инструмент выключен и отключен от сети.

### Установка кожуха (рис. А и В)

- ◆ Переверните триммер так, чтобы видеть катушку (10).
- ◆ Выверните винт кожуха при помощи крестовой отвертки (не входит в комплект поставки).
- ◆ Переверните защитный кожух (9) и полностью наденьте его на корпус двигателя (7).
- ◆ Убедитесь, что выступы (9а) на кожухе попадают в канавки (11) на корпусе двигателя, как показано на рис. А. Блокировочный язычок (25) должен встать с щелчком в паз корпуса (26).
- ◆ Продолжайте надевать кожух до тех пор, пока он не встанет на место с щелчком.
- ◆ Вставьте винт кожуха и полностью затяните, как показано на рис. В, чтобы завершить сборку кожуха.

- ◆ После установки кожуха, снимите чехол с ножа для обрезки лески, расположенного у края кожуха.

**Осторожно!** Не используйте инструмент, если кожух не установлен надлежащим образом.

### Подсоединение дополнительной рукоятки (рис. С, D, E)

- ◆ Чтобы подсоединить рукоятку (5), нажмите кнопки (12) с обеих сторон верхнего корпуса, как показано на рис. С.
- ◆ Расположите рукоятку, как показано на рис. D, соединяя сторону с пазами рукоятки с кнопкой с канавкой.
- ◆ Частично нажмите на рукоятку, чтобы она удерживала кнопки, когда они будут опущены.
- ◆ Полностью прижмите рукоятку к корпусу и расположите таким образом, чтобы она зафиксировалась в нужном месте (рис. E).
- ◆ Чтобы отрегулировать рукоятку вверх или вниз, нажмите кнопку (13) и поднимите либо опустите рукоятку.
- ◆ Рукоятку нужно отрегулировать так, чтобы находящаяся впереди рука была прямой, если триммер находится в рабочей позиции.

### Регулировка по высоте (рис. F)

- ◆ Общую высоту триммера можно отрегулировать, ослабив муфту (6) и поворачивая ее в направлении стрелки, как показано на рис. F.
- ◆ Переместите верхний корпус вверх или вниз по прямой. Когда нужная высота достигнута, затяните муфту, повернув ее в направлении, противоположном показанному на рис. F.

### Закрепление удлинителя (рис. G)

Держатель удлинителя (3) встроен в выключатель с рукояткой, предотвращающий отсоединение удлинителя.

- ◆ Для этого сложите удлинитель вдвое на расстоянии приблизительно 203 мм от конца и вставьте в отверстие (14) на конце рукоятки, как показано на рис. G.
- ◆ Накиньте петлю, сформированную при складывании кабеля, на выступ (3). Слегка потяните за кабель, чтобы убедиться, что он надежно закреплен в рукоятке триммера.
- ◆ Подключите разъем удлинителя в вилку кабеля питания (4) триммера.

### Освобождение режущей лески

При транспортировке режущая леска зафиксирована на корпусе катушки лентой.

**Осторожно!** Перед сборкой отсоедините от источника питания.

- ◆ Удалите ленту, фиксирующую режущую леску на корпусе катушки.
- ◆ См. инструкции по снятию катушки в разделе «Замена катушки».

### Правильное положение рук

При правильном расположении рук одна рука должна находиться на основной рукоятке, а другая на дополнительной рукоятке (5).

### Включение и выключение

Чтобы включить инструмент, нажмите на пусковой выключатель (1).

Чтобы выключить инструмент, отпустите выключатель.

### Эксплуатация триммера

- ◆ Включив устройство, наклоните его и медленно размахивайте им из стороны в сторону, как показано на рис. H.
- ◆ Угол резки должен составлять от 5° до 10°, как показано на рис. J. Не превышайте 10° (рис. J). Выполняйте резку кончиком лески. Чтобы не задевать твердые поверхности, используйте колесо для обработки кромок (8).
- ◆ Соблюдайте минимальное расстояние в 600 мм между кожухом и ногами, как показано на рис. I. Чтобы достичь этого расстояния, отрегулируйте общую высоту триммера, как показано на рис. F.

### Кнопка EASYFEED™ (рис. K)

Функция EASYFEED™ позволяет увеличивать длину режущей лески во время работы с триммером.

- ◆ Для увеличения длины режущей лески полностью нажмите на кнопку EASYFEED™ (2) во время работы с триммером, затем отпустите (рисунок K).

**Примечание.** Триммер остановит свою работу при нажатии на кнопку EASYFEED™, затем автоматически продолжит ее при отпускании кнопки.

- ◆ Для установки максимальной длины лески нажимайте на кнопку многократно, пока не услышите звук ударяющейся о защитный кожух лески.

**Примечание.** Не нажимайте на кнопку EASYFEED™ после того, как леска будет установлена на максимальную длину. Это приведет к слишком большой длине лески, в результате чего она будет расходоваться быстрее.

### Переход в режим обработки кромки (рис. L)

Триммер можно использовать в режиме триммера или в режиме обработки кромки для подстригания травы вдоль края газона и клумб.

**Осторожно!** Отсоедините вилку от источника питания перед выполнением любых настроек.

**Осторожно!** При использовании в режиме обработки кромки, леска может выбрасывать камни, металлические фрагменты и прочие предметы с высокой скоростью. Триммер и защитный кожух сконструированы так, чтобы свести опасность к минимуму. При этом **УБЕДИТЕСЬ** что в радиусе 30 м нет посторонних лиц и домашних животных.

- ◆ Для работы в режиме обработки кромки поверните муфту (6), как показано на рис. L.
- ◆ Удерживайте металлический стержень и поверните нижний корпус на 180°, как показано на рис. L.
- ◆ Поверните муфту и затяните ее.

**Примечание.** Металлический стержень и корпус поворачиваются только в одном направлении.

- ◆ Чтобы вернуться в позицию триммера, ослабьте стопорную муфту и поверните нижний корпус обратно на 180°, затем затяните муфту.

### Обработка кромки (рис. M)

Оптимальный результат достигается при обработке кромок высотой менее 50 мм. Не используйте триммер для выкапывания канавок.

- ◆ Используя колесо для обработки кромок (8) или проволочный кожух, направляйте триммер, как показано на рис. M.
- ◆ Расположите колесо для обработки кромок на краю тротуара или абразивной поверхности так, чтобы режущая леска была над травой или землей, подлежащей обработке.

**Примечание.** Режущая леска будет изнашиваться быстрее обычного, если колесо для обработки кромок располагается слишком далеко от края, а режущая леска находится на асфальте или абразивной поверхности.

- ◆ Для более точной обработки слегка наклоните триммер.
- ◆ Чтобы вернуться в позицию триммера, ослабьте стопорную муфту и поверните нижний корпус обратно на 180°. Инструмент будет зафиксирован в позиции триммера.

### Режущая леска/подача лески

Триммер использует КРУГЛУЮ нейлоновую леску диаметром 1,65 мм. Во время использования концы нейлоновой лески повреждаются и изнашиваются, и специальная катушка с автоматической подачей подает и обрезает новый участок лески. Режущая леска будет быстрее изнашиваться и требовать дальнейшей подачи при скашивании травы или обработки кромки вдоль тротуаров и других абразивных поверхностей, или при скашивании более тяжелых сорняков. Современный автоматический механизм линейной подачи улавливает,

когда требуется дополнительная режущая леска, подает и обрезает нужную длину по необходимости. Запрещается стучать инструментом по земле в попытках подать леску или для каких-либо других целей.

### Полезные советы по скашиванию

- ◆ Выполняйте скашивание кончиком лески, не давите головкой катушки на нескошенную траву.
- ◆ Заборы и частоколы дополнительно изнашивают леску и могут даже порвать леску. Каменные и кирпичные стены, бордюры и дерево могут быстро износить леску.
- ◆ Не протаскивайте крышку катушки по земле или другим поверхностям.
- ◆ В высокой траве скашивайте сверху вниз и не превышайте высоту в 300 мм.
- ◆ Держите триммер наклоненным в сторону скашиваемой области, так как это наилучшее положение для кошения.
- ◆ Триммер скашивает при передвижении устройства слева направо. Это помогает предотвратить полет частиц в сторону оператора.
- ◆ Избегайте деревьев и кустов. Древесная кора, деревянные пояски, обшивка стен и столбы заборов легко повреждаются леской.

### Замена катушки (рис. N, O, P, Q)

**Осторожно!** Чтобы снизить риск получения серьезных травм, выключайте устройство и отключайте его от сети перед тем, как выполнять какие-либо регулировки или снимать/устанавливать принадлежности или оснастку. Случайный запуск может привести к травме.

- ◆ Прижмите выступы (15) и снимите крышку катушки (10а) с корпуса катушки (16) в головке триммера (рис. N).
- ◆ Для наилучшего результата замените катушку на модель BLACK+DECKER № A6481.
- ◆ Возьмите пустую катушку одной рукой, корпус катушки – другой рукой и вытащите катушку.
- ◆ Если рычаг (17) (рис. O) в основании корпуса выбивается, верните его в правильное положение перед установкой новой катушки в корпус.
- ◆ Удалите всю грязь и траву с катушки и ее корпуса.
- ◆ Отсоедините конец режущей лески и проденьте леску через отверстие (19), рис. P.
- ◆ Возьмите новую катушку и насадите на втулку (18) в корпусе (рис. O). Слегка поверните катушку до полной посадки. Леска должна выступать из корпуса примерно на 136 мм.
- ◆ Совместите выступы на крышке катушки с пазами (20) в корпусе (рис. Q).
- ◆ Насадите крышку на корпус до полной фиксации.

**Осторожно!** Если леска выступает за нож для обрезки лески, то во избежание повреждений триммера обрежьте ее так, чтобы она только доходила до ножа.

### Намотка запасной лески на катушку (рис. S, T)

Запасные катушки режущей лески можно приобрести в одном из представительств BLACK+DECKER. Также доступны упаковки с 3 катушками режущей лески.

- ◆ Отсоедините устройство от сети.
- ◆ Извлеките пустую катушку из устройства, как описано в разделе «ЗАМЕНА КАТУШКИ».
- ◆ Удалите остатки лески из катушки.
- ◆ Сложите конец режущей лески прим. на 19 мм (21). Вставьте режущую леску в одно из отверстий для фиксации лески (22), как показано на рис. S.

**Примечание.** Следите за тем, чтобы леска на катушке не разматывалась. Все время крепко придерживайте ее рукой.

- ◆ Вставьте 19-миллиметровый конец запасной лески в отверстие (26) катушки рядом с отверстием, как показано на рис. S. Убедитесь, что натяжение лески к катушке достаточно сильное, как показано на рис. T.
- ◆ Наматывайте режущую леску на катушку в сторону стрелки на катушке. Наматывайте режущую леску аккуратно и послойно. Не наматывайте крест-накрест (рис. T).
- ◆ Когда намотанная режущая леска достигает углублений (24), обрежьте леску (рис. S).
- ◆ Вставьте катушку в устройство, как описано в разделе «ЗАМЕНА КАТУШКИ».

**Осторожно!** Перед началом работы используйте только соответствующий тип режущей лески.

### Замена штепсельной вилки (только для Великобритании и Ирландии)

Если нужно установить штепсельную вилку.

- ◆ Осторожно снимите старую вилку.
- ◆ Подсоедините коричневый провод к терминалу фазы в новой вилке.
- ◆ Подсоедините синий провод к нулевому терминалу.

**Осторожно!** Заземления не требуется. Соблюдайте инструкции по установке вилок высокого качества. Рекомендованный предохранитель: 13 А.

### Неисправности и способы их устранения

В случае возникновения нарушений в работе инструмента, выполняйте приведенные ниже указания. Если неисправность не удается устранить, обратитесь к местному специалисту по ремонту BLACK+DECKER.

**Осторожно!** Прежде чем продолжить, отключите устройство от источника питания.

### Устройство работает медленно

- ♦ Проверьте, свободно ли вращается корпус катушки. Тщательно очистите его в случае необходимости.
- ♦ Убедитесь, что режущая леска не выступает из катушки более, чем на примерно 136 мм. При необходимости обрежьте ее таким образом, чтобы она слегка касалась лезвия для обрезания кромки.

### Подача POWERCOMMAND не работает

- ♦ Снимите крышку катушки.
- ♦ Вытяните режущую леску так, чтобы ее длина составила приблизительно 136 мм от катушки. Если леска на катушке слишком короткая, установите новую катушку.
- ♦ Убедитесь, что леска не намотана на катушке крест-накрест, как показано на рис. Т. Если это не так, намотайте ее на катушку ровно, не перекрещивая.
- ♦ Убедитесь, что начало режущей лески достаточно сильно натягивается к катушке, как показано на рис. S.
- ♦ Совместите контактные выступы крышки катушки с углублениями корпуса.
- ♦ Насадите крышку катушки на корпус до полной фиксации.
- ♦ Если леска выступает за лезвие для обрезки лески, обрежьте ее так, чтобы она только доходила до лезвия.

Если подача лески POWERCOMMAND по-прежнему не работает или катушка застревает, выполните следующие действия.

- ♦ Тщательно очистите катушку и корпус катушки.
- ♦ Снимите катушку и проверьте, свободно ли движется рычаг в корпусе катушки.
- ♦ Демонтируйте катушку и размотайте режущую леску, затем намотайте ее обратно. Установите катушку в корпус.

### Техническое обслуживание

Беспроводное/проводное устройство/инструмент BLACK+DECKER имеет длительный срок эксплуатации и требует минимальных затрат на техобслуживание. Для длительной безотказной работы требуется надлежащий уход за инструментом/устройством и его регулярная очистка. Зарядное устройство не требует никакого обслуживания, кроме регулярной очистки.

**Осторожно!** Перед выполнением любых работ по обслуживанию проводных/беспроводных инструментов:

- ♦ Выключите и отключите от сети устройство/инструмент.
- ♦ Либо выключите устройство/инструмент и вытащите аккумулятор, если для него есть отдельный отсек.

- ♦ Или полностью выработайте аккумулятор, если он встроенный и затем выключите инструмент.
- ♦ Перед очисткой инструмента отсоедините его от зарядного устройства. Зарядное устройство не требует никакого обслуживания, кроме регулярной очистки.
- ♦ Регулярно очищайте вентиляционные отверстия инструмента/устройства и зарядное устройство с помощью мягкой щетки или сухой тканевой салфетки.
- ♦ Регулярно очищайте корпус двигателя с помощью влажной салфетки. Не используйте никакие абразивные чистящие средства или средства на основе растворителей.
- ♦ Регулярно очищайте режущую леску и катушку с помощью мягкой щетки или сухой тканевой салфетки.
- ♦ Регулярно счищайте траву и грязь с нижней части защитного кожуха тупым скребком.

### Защита окружающей среды



Отдельная утилизация. Изделия и аккумуляторные батареи с данным символом на маркировке запрещается утилизировать с обычными бытовыми отходами.

Изделия и аккумуляторные батареи содержат материалы, которые могут быть извлечены или переработаны, снижая потребность в исходном сырье.

Пожалуйста, утилизируйте электрические изделия и аккумуляторные батареи в соответствии с местными нормами. Дополнительная информация доступна по адресу [www.2helpU.com](http://www.2helpU.com).

### Технические характеристики

		BESTE625 тип 1	BESTE628 тип 1	BESTE630 тип 1
Напряжение	V <sub>перем. тока</sub>	230	230	230
Потребляемая мощность	Вт	450	550	550
Частота вращения на холостом ходу	мин <sup>-1</sup>	7500	7500	7500
Вес	кг	2,5	2,5	2,5



<b>BESTE625 Уровень звукового давления:</b>
Акустическое давление ( $L_{pA}$ ) 80 дБ(А), погрешность (К) 3 дБ(А)
Акустическая энергия ( $L_{WA}$ ) 93 дБ(А), погрешность (К) 2,6 дБ(А)
<b>BESTE625 Общие значения вибрации (сумма триаксиального вектора), определенные в соответствии со стандартом EN 50636-2-91:</b>
Уровень вибрации ( $a_h$ ) 4,4 м/с <sup>2</sup> , погрешность (К) 1,7 м/с <sup>2</sup>
<b>BESTE628 Уровень звукового давления:</b>
Акустическое давление ( $L_{pA}$ ) 81 дБ(А), погрешность (К) 3 дБ(А)
Акустическая энергия ( $L_{WA}$ ) 94 дБ(А), погрешность (К) 1,1 дБ(А)
<b>BESTE628 Общие значения вибрации (сумма триаксиального вектора), определенные в соответствии со стандартом EN 50636-2-91:</b>
Уровень вибрации ( $a_h$ ) 4,7 м/с <sup>2</sup> , погрешность (К) 1,7 м/с <sup>2</sup>
<b>BESTE630 Уровень звукового давления:</b>
Акустическое давление ( $L_{pA}$ ) 80 дБ(А), погрешность (К) 3 дБ(А)
Акустическая энергия ( $L_{WA}$ ) 93 дБ(А), погрешность (К) 2,6 дБ(А)
<b>BESTE630 Общие значения вибрации (сумма триаксиального вектора), определенные в соответствии со стандартом EN 50636-2-91:</b>
Уровень вибрации ( $a_h$ ) 4,9 м/с <sup>2</sup> , погрешность (К) 1,7 м/с <sup>2</sup>

### Заявление о соответствии нормам ЕС

ДИРЕКТИВА ПО МЕХАНИЧЕСКОМУ ОБОРУДОВАНИЮ  
ДИРЕКТИВА ПО ШУМАМ, ПРОИЗВОДИМЫМ ВНЕ  
ПОМЕЩЕНИЯ



BESTE625, BESTE628, BESTE630 - Триммер  
Black & Decker заявляет, что продукция, описанная  
в «технических характеристиках» соответствует:

2006/42/ЕС, EN60335-1:2012 +A11:2014,  
EN 50636-2-91:2014

2000/14/ЕС, Триммер для газонов,  $L \leq 50$  см,  
Приложение VI

DEKRA Certification B.V. Meander 1051 / P.O. Box 5185  
6825 MJ ARNHEM/6802 ED ARNHEM, Нидерланды  
Идентификационный № уведомленного органа: 0344

Уровень звуковой мощности в соответствии с директивой  
2000/14/ЕС (Статья 12, Приложение III,  $L \leq 50$  см):

$L_w$  (измеренная звуковая мощность) 93 дБ(А)

Погрешность = 3 дБ(А)

$L_w$  (гарантированная звуковая мощность) 96 дБ(А)

Эти продукты также соответствуют Директиве  
2014/30/EU и 2011/65/EU. За дополнительной  
информацией обращайтесь в компанию Black & Decker  
по адресу, указанному ниже или приведенному на задней  
стороне обложки руководства.

Нижеподписавшийся несет ответственность за  
составление технической документации и составил  
данную декларацию по поручению компании  
Black & Decker.

Р. Лейверик (R. Laverick)

Директор инженерного отдела  
Black & Decker Europe, 210 Bath Road, Slough,  
Berkshire, SL1 3YD  
Соединенное Королевство  
08.11.2017

## **Гарантия**

Компания Black & Decker с уверенностью в качестве своей продукции предлагает клиентам гарантию на 24 месяца с момента покупки. Данная гарантия является дополнительной и ни в коей мере не направлена на ущемление Ваших юридических прав. Гарантия действует на территории стран-членов ЕС и в Европейской зоне свободной торговли.

Чтобы подать заявку по гарантии, заявка должна соответствовать положениям и условиям Black & Decker; кроме того, Вам потребуется предъявить продавцу или авторизованному специалисту по ремонту подтверждение покупки. Положения и условия 2-летней гарантии Black & Decker и местонахождение ближайшего авторизованного специалиста по ремонту можно узнать через Интернет по адресу **www.2helpU.com**, или связавшись с местным представительством Black & Decker по адресу, указанному в данном руководстве.

Посетите наш веб-сайт [www.blackanddecker.co.uk](http://www.blackanddecker.co.uk) чтобы зарегистрировать свое новое изделие BLACK+DECKER и получать информацию о новинках и специальных предложениях.

EST	Tallmac Tehnika OÜ Liimi 4/2 10621 Tallinn	(+372) 6563683 remont@tallmac.ee <b>www.tallmac.ee</b>
	Tallmac Tehnika OÜ Riia 130 B/1 TARTU 50411	(+372) 6668510 tartu@tallmac.ee <b>www.tallmac.ee</b>
	Stokker AS Peterburi tee 44 11415 Tallinn	(+372) 6201111 stokker@stokker.com <b>www.stokker.com</b>
LV	LIC GOTUS SIA Ulbrokas Str. 1021 Riga	(+371) 67556949 info@licgotus.lv <b>www.licgotus.lv</b>
	Stokker SIA Krasta iela 42 LV1003 Riga	(+371) 27354354 krasta.riga@stokker.com <b>www.stokker.com</b>
	Visico Fastening Systems SIA Mazā Rāmavas iela 2 1076 Valdlauci, Riga	(+371) 67 452 453 (+371) 67 452 454 info@visico.eu <b>www.visico.eu</b>
LT	ELREMTA MASTERMANN UAB NAGLIO STR 4C 52367 Kaunas	(+370) 69840004 servisas@elmast.lt <b>www.elremta.lt</b>
	Stokker UAB Islandijos pl.5 LT-49179 Kaunas	(+370) 650 05730 kaunas@stokker.com <b>www.stokker.com</b>

Rohkem infot lähima hoolduspartneri kohta leiate siit:  
**www.2helpu.com**

Informāciju par tuvāko servisa pārstāvi skatiet tīmekļa vietnē:  
**www.2helpu.com**

Informāciju apie artimiausias remonto dirbtuves rasite tinklalapyje:  
**www.2helpu.com**





LIETUVŠKAI

## Garantija

„Black & Decker“ užtikrina, kad gaminio, kuris pristatomas vartotojui, medžiagos ir (arba) jo surinkimas yra kokybiškas. Garantija yra priėmimas prieš vartotojo teisių ir jų nekeičia. Garantija galioja visose Europos Bendrijos valstybėse narėse ir Europos laisvosios prekybos zonoje.

Jei „Black & Decker“ gaminy sultžiata dėl nekokybiškų medžiagų ir (arba) surinkimo, arba, jei jis neatitinka techninių reikalavimų, 24 mėnesių laikotarpio nuo jo įsigijimo „Black & Decker“ sutaisys arba pateiks gamini.

Garantija netaikoma, jei gedimas atsiranda dėl:

- normalaus susidėvėjimo
- netinkamo įrankio eksploatavimo ar techninės priežiūros
- jei variklis buvo perkrautas
- jei gaminy suggedo dėl neįprastų dalelių, medžiagų ar nelaimingo atsitikimo
- netinkamo montavimo

Garantija netaikoma, jei įrankis naudojamas komerciniams darbams atlikti, kai jis yra skirtas namų ūkio darbams.

Garantija netaikoma, jei gaminį remontavo arba išmontavo „Black & Decker“ neįgalotės technikas.

Garantijai pasinaudoję gaminių, užpildytą garantinę kortelę ir pirkimo įrodymą (čekį) reikia pristatyti pardavėjui arba tiesiogiai įgalotoms remonto dirbtuvėms ne vėliau kaip per du mėnesius nuo gedimo nustatymo.

Informaciją apie artimiausias „Black & Decker“ remonto dirbtuves rasite tinklalapyje [www.2helpu.com](http://www.2helpu.com).

## Garantinis talonas:

Įrankio modelis/katalogo numeris .....

Serijinis numeris/datos kodas .....

Vartotojas .....

Pardavėjas .....

Data .....



EESTI

## Garantii

Black & Decker garanteerib, et toode on kliendile tarnimisel vaba materjal ja/või koostamise vigadest. Garantii lisanudub kliendi seaduslikele digustele ning ei mõjuta neid. Garantii kehtib kõigi Euroopa Ühenduse liikmesriikide territooriumil ja Euroopa vabakaubanduspiirkonnas.

Kui 24 kuu jooksul ostmisest esineb mõnel Black & Decker tonel rike materjalil ja/või koostamise vea tõttu või see on spetsifikatsiooni suhtes defektne, parandab või vahetab Black & Decker toote kliendi jaoks minimaalse vaeveaga.

Garantii ei kehti, kui vea põhjuseks on:

- Normaalse kulumine
- Tööriista väärkohtlemine või halb hooldamine
- Mootori ülekoormamine
- Kui toodet on kahjustanud võõrasakesed, materjal või õrnatus
- Vale toitepinge

Garantii ei kehti tööriista professionaalsel kasutamisel, kuna tööriist on loodud ainult koduseks kasutamiseks.

Garantii ei kehti, kui toodet on remontinud või demonteerinud Black & Decker volituseta isik.

Garantii kasutamiseks tuleb toode, täidetud garantiikaart ja ostutõend (t ekk) viia müüjale või otse volitatud teenindajale hiljemalt kaks kuud peale vea avastamist.

Teavet lähima Black & Decker teenindaja kohta leiata veebisaidilt: [www.2helpu.com](http://www.2helpu.com).

## Garantiitalong:

Tööriista mudel/kataloogi number .....

Seriaanumber/Kuupäeva kood .....

Klient .....

Müüja .....

Kuupäev .....



™

РУССКИЙ

## Гарантия

Black & Decker гарантирует, что данное изделие в момент поставки потребителю не содержит каких-либо дефектов материалов или сборки. Данная гарантия дополняет законные права потребителя и не затрагивает их каким-либо образом. Настоящая гарантия действует на территории стран-членов Европейского Союза и в Европейской зоне свободной торговли.

Если в течение 24 месяцев с даты приобретения произошла поломка изделия Black & Decker из-за некачественных материалов и/или сборки, либо изделие является дефектным в соответствии с техническими требованиями, то Black & Decker отремонтирует или заменит изделие с минимальным беспокойством для потребителя.

Гарантия не действительна, если поломка произошла вследствие:

- Нормального износа
- Неправильного использования или плохого обслуживания
- Перегрузки двигателя
- Если изделие повреждено посторонними частями, материалом или вследствие аварии
- Использования ненадлежащего источника питания

Гарантия не действительна, если инструмент используется в профессиональной деятельности, поскольку этот инструмент предназначен только для бытового применения. Гарантия не действительна, если изделие подвергалось ремонту или разборке лицом, не уполномоченным Black & Decker.

Для того, чтобы воспользоваться гарантией, необходимо предоставить, изделие, заполненную Гарантийную карту и доказательство покупки (приемки) дилеру или непосредственно уполномоченному агенту по обслуживанию не позднее двух месяцев с момента обнаружения поломки.

Информацию о ближайшем агенте по обслуживанию Black & Decker можно найти на странице в Интернете: [www.zheirp.com](http://www.zheirp.com).

## Гарантийный талон:

Модель инструмента / Номер по каталогу .....

Серийный номер / Код даты .....

Потребитель .....

Дилер .....

Дата .....



™

LATVIŠU

## Garantija

Black & Decker garantē, ka produktam, to piegādājot Klientam, nav materiālu un/vai montāžas defektu. Garantija ir derīga Klienta juridiskajam iestām un tas neietekmē. Garantija ir spēkā visās Eiropas Kopienas dalībvalstīs un Eiropas Brīvās tirdzniecības zonā.

Ja Black & Decker produkts saūsti materiālu un/vai montāžas trūkumu dēļ vai ja tam ir trūkumi saekārā ar tehnisko specifikāciju, Black & Decker 24 mēnešu laikā no pirkšanas datuma veiks remontu vai produkta nomaiņu ceļšoties Klientam radīti iespējami mazāk grūtību.

Garantija nav spēkā, ja bojājums ir radies šāda iemesla dēļ:

- Normāls nodilums
- Ierīces nepareiza lietošana vai slikta uzturēšana
- Ja motors darbināts ar pārsīdzi
- Ja produkta bojājumi radījuši svešķermeņi, cits materiāls vai tas bojāts avarijas rezultātā
- Nepareiza strāvas padeve

Garantija nav spēkā, ja ierīce ir izmantota profesionālā pielietojumā, jo tā ir paredzēta lietošanai tikai sadzīves vajadzībām.

Garantija nav spēkā, ja produktam remontu vai apkopi veikusi persona, kam šādam nolīkam nav Black & Decker atļaujas.

Lai izmantotu garantijas tiesības, produktā ar aizpildītu garantijas talonu un pirkuma apliecinājumu (čeku) ir jānodrošina pārdevējam vai tiesī pilnvarotajam apkopes pārstāvim vajadzīgs divus mēnešus pēc trūkuma konstatēšanas.

Informāciju par tuvāko Black & Decker servisa pārstāvi meklējiet mājas lapā: [www.zheirp.com](http://www.zheirp.com).

## Garantijas talons:

Ierīces modeļis/Kataloga numurs .....

Sērijas numurs/Datuma kods .....

Klients .....

Pārdevējs .....

Datums .....

