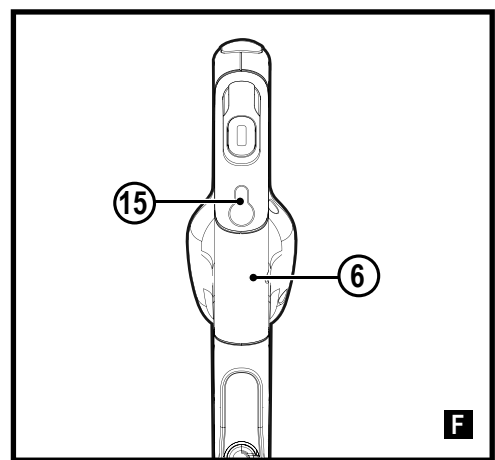
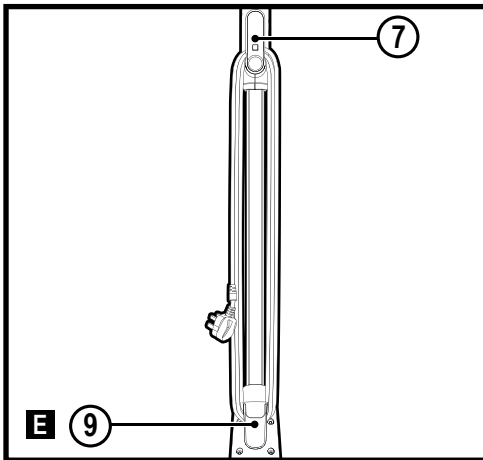
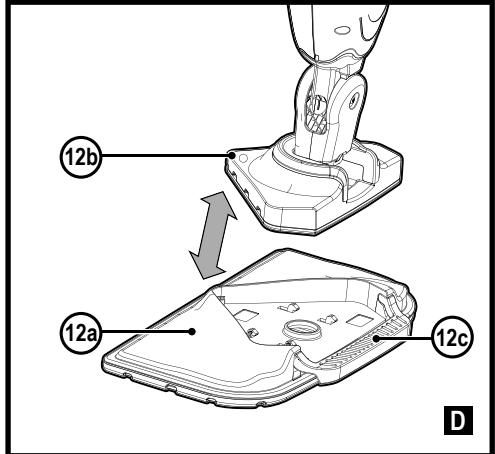
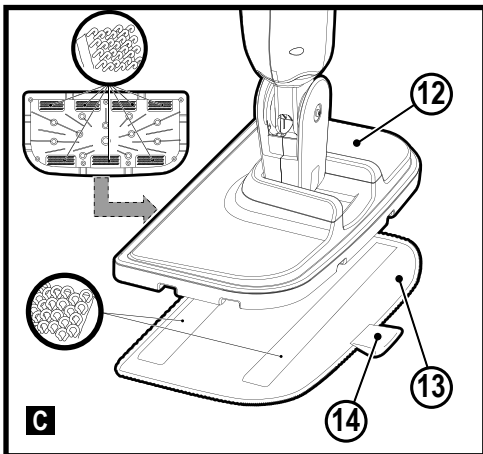
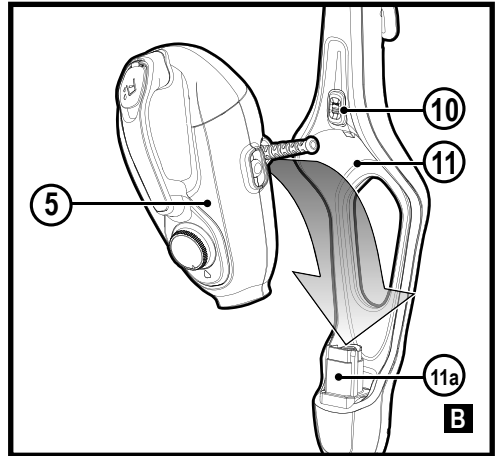
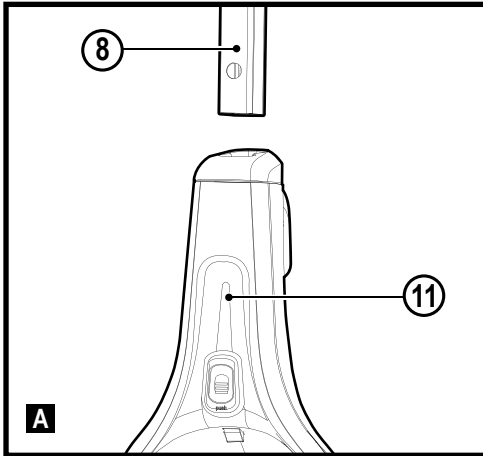


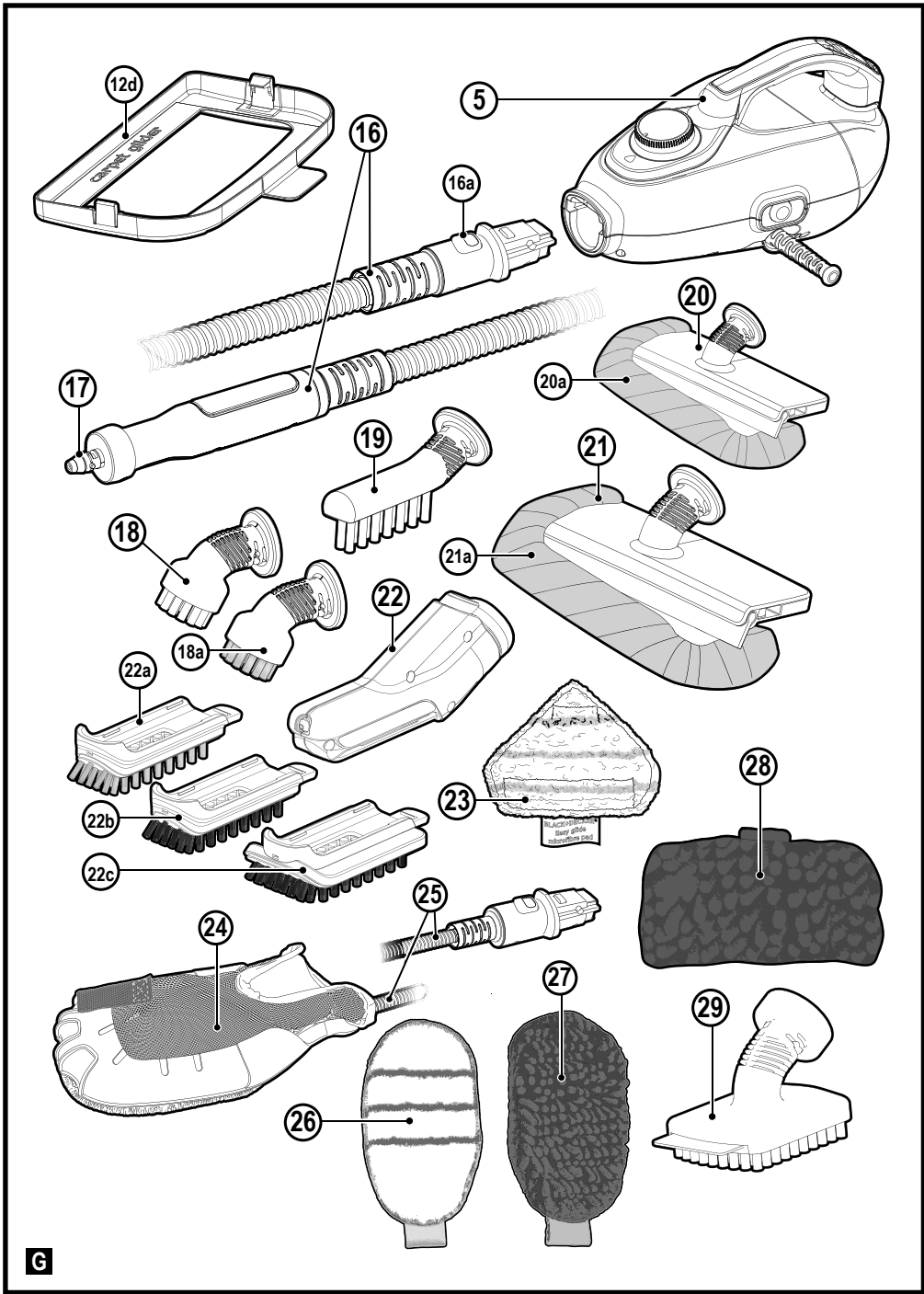
- FSMH1321
- BHSM166DSM
- BHSM168D
- BHSM168DSM
- BHSM168U
- BHSM169DSM
- BHSM1610DSM
- BHSM1615DSM
- BHSM1615DSG
- BHSM1615DAM

382019 - 74 BAL

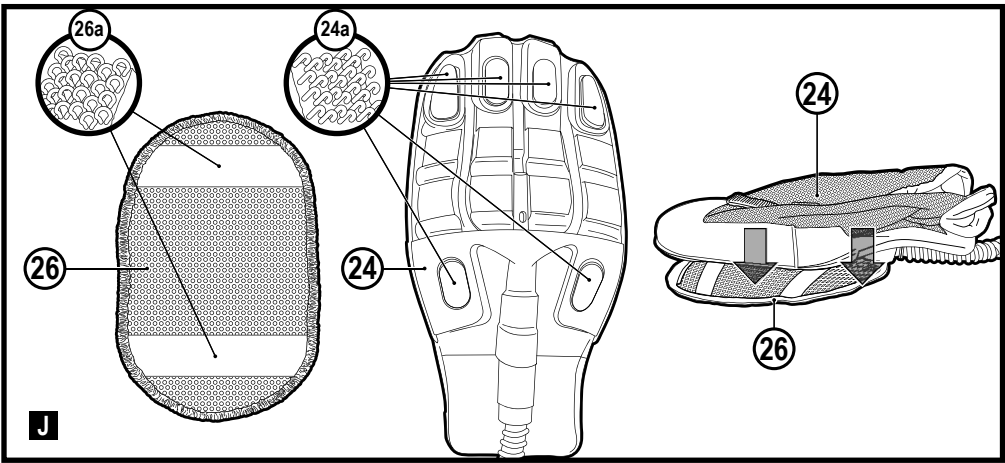
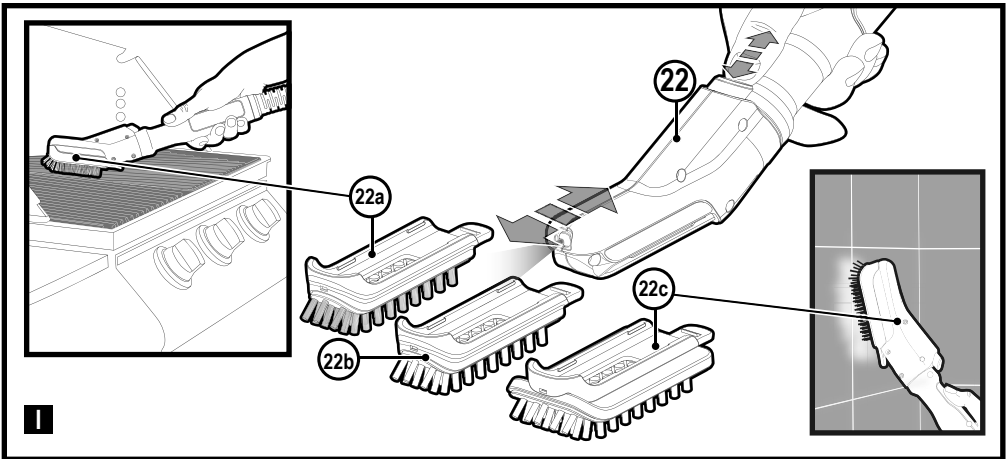
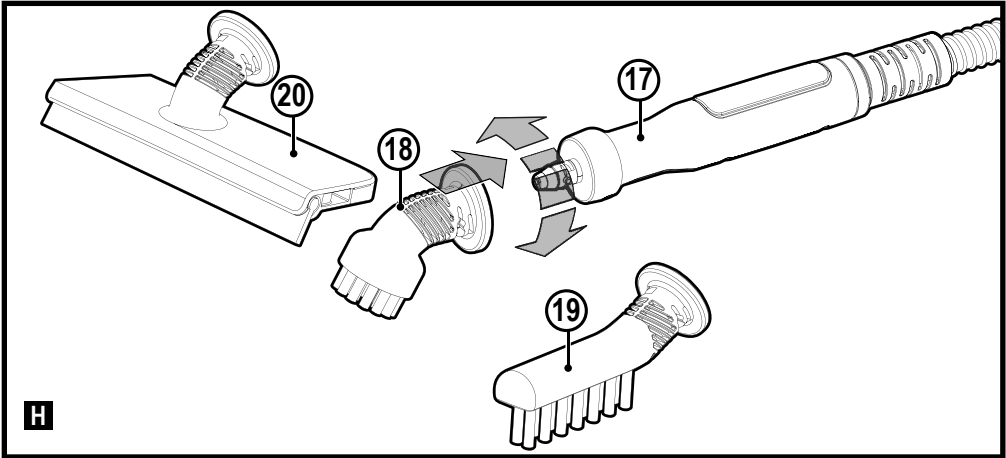
[www.blackanddecker.eu](http://www.blackanddecker.eu)

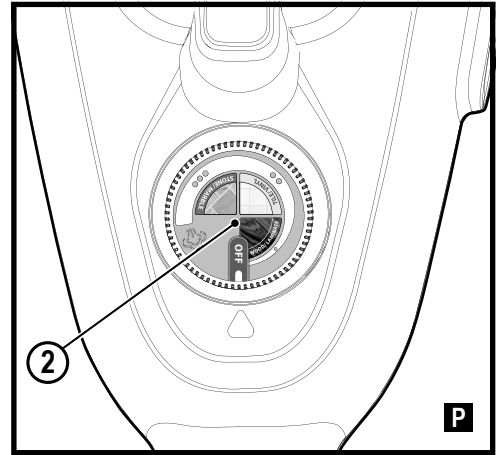
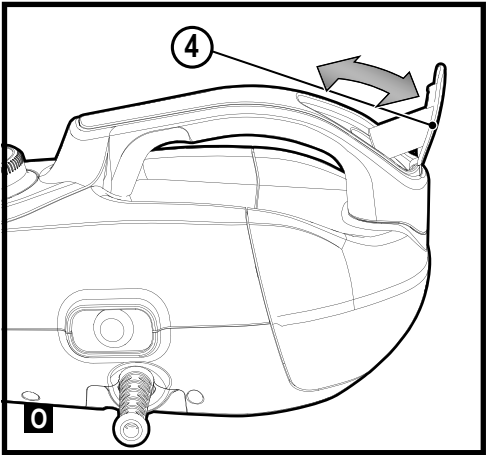
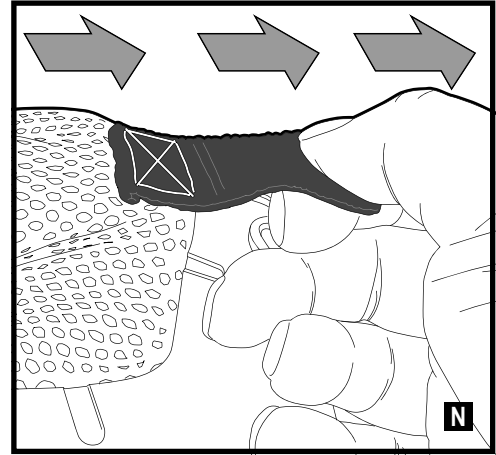
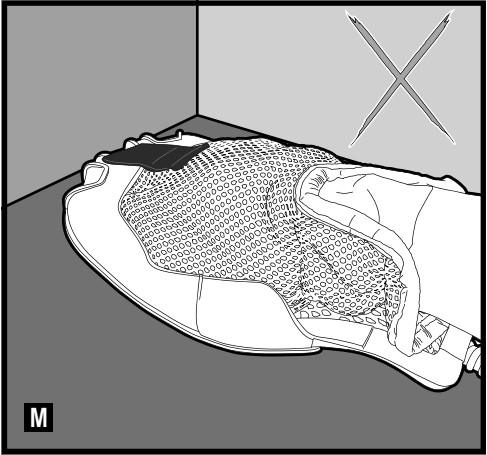
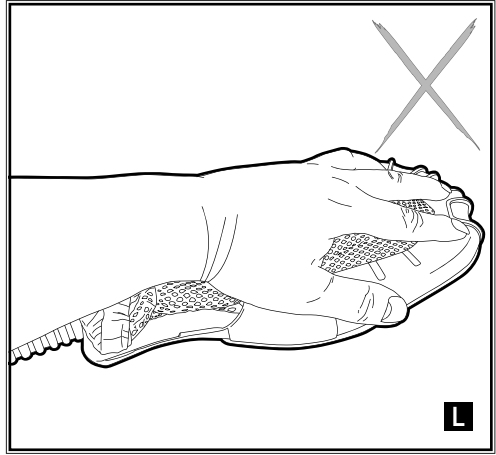
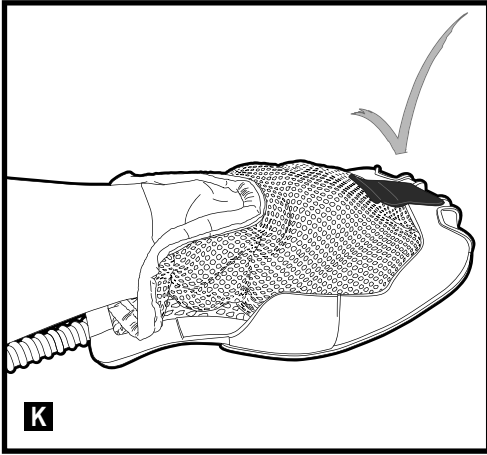
<b>Slovenščina</b>	<b>(Prevod izvirnih navodil)</b>	<b>7</b>
<b>Hrvatski</b>	<b>(Prijevod izvornih uputa)</b>	<b>18</b>
<b>Srpski</b>	<b>(Prevod originalnog uputstva)</b>	<b>32</b>
<b>Македонски</b>	<b>(Превод на оригиналните упатства)</b>	<b>40</b>





**G**





**Predvidena uporaba**

Parni čistilniki FSMH1321, BHSM166DSM, BHSM168D, BHSM168DSM, BHSM168U, BHSM169DSM, BHSM1610DSM, BHSM1615DSM, BHSM1615DSG, BHSM1615DAM BLACK+DECKER™ so konstruirani za razkuževanje in čiščenje zatesnjenega trdega lesa, zatesnjenega laminata, linoleja, vinila, keramičnih ploščic, kamna in tal iz marmornih ploščic. Ta izdelek je namenjen izključno za notranjo uporabo v gospodinjstvu.

**Varnostna navodila**

**Opozorilo! Preberite vsa varnostna opozorila in navodila.**

Posledice neupoštevanja varnostnih opozoril so lahko električni udar, požar in/ali težke telesne poškodbe.



**Opozorilo!** Pri uporabi električnih naprav morate za zmanjšanje nevarnosti požara, električnega udara ter telesnih poškodb in materialne škode vedno upoštevati osnovne varnostne napotke, vključno z naslednjimi.

- ◆ Namen uporabe je opisan v teh navodilih.
  - ◆ Uporaba katerekoli opreme ali dodatka oziroma način uporabe, ki v teh navodilih ni odobren ali opisan, lahko povzroči nevarnost telesnih poškodb.
  - ◆ Shranite navodila za poznejšo uporabo.
- ### Uporaba orodja
- ◆ Ne usmerjajte curka v ljudi, živali, električne naprave ali električne vtičnice.
  - ◆ Ne izpostavljajte naprave dežju.
  - ◆ Naprave ne potopite v vodo.
  - ◆ Naprave ne puščajte brez nadzora.
  - ◆ Če naprave ne uporabljate, je ne puščajte priklopljene na električno vtičnico.
  - ◆ Ne vlecite za kabel, da izklopите napravo iz podstavka. Kabla naprave ne speljite v bližini vročine, olja in ostrih robov.
  - ◆ Parnega čistilnika ne uporabljajte z mokrimi rokami.
  - ◆ Ne vlecite ali nosite za kabel, ne uporabljajte kabla kot ročaj, ne zaprite pokrova na kablu, ga vlecite okoli ostrih vogalov ali ga izpostavljajte vročim površinam.
  - ◆ Ne uporabljajte naprave v zaprtih prostorih, napolnjenih s hlapi, ki so nastali na osnovi razredčil oljnatih barv, nekaterih snovi na zaščito proti moljem, vnetljivega prahu ali

eksplozivnimi oz. strupenimi hlapi.

- ◆ Pri proizvajalcu preverite vrsto tal.
- ◆ Ne uporabljajte ga pri usnju, pohištvu ali tlemi, loščenimi z voskom, sintetičnimi vlakni, žametu ali drugih kočljivih, na paro občutljivih materialih.

**Opozorilo!** Ne uporabljajte ga pri lesu ali tleh iz laminata, ki nista zapečateni. Na površinah, ki so bile obdelane z voskom ali nekaterih tleh, ki niso povoskana, lahko lesk zbledi zaradi vpliva vročine in pare. Pred uporabo priporočamo, da ga testirate na manj vidnem območju površine, ki jo želite očistiti. Priporočamo tudi, da preverite uporabo in upoštevate navodila, proizvajalca tal.



- ◆ V parni čistilnik nikoli ne dodajajte sredstev za odstranjevanje apnenca, aromatičnih snovi, alkohola ali pralnih sredstev, ker ga lahko

poškodujejo ali povzročijo, da ne bo varen za uporabo.

- ◆ Če se pri uporabi funkcije pare aktivira odklopnik toka, takoj prenehajte uporabljati izdelek in kontaktirajte s servisnim središčem. (Zavedajte se nevarnosti električnega udara.)
- ◆ Naprava oddaja zelo vročo paro za čiščenje območja uporabe. To pomeni, da glava za paro, blazinice za čiščenje in priključki za preprogo postanejo med uporabo zelo vroči.

**Pozor!** Med uporabo parnega čistilnika in menjavo opreme na čistilniku vedno nosite primerno obutev. Ne nosite copat ali obuvala z odprtino za palce.

- ◆ Med uporabo se lahko pokrov segreje.
- ◆ Med uporabo lahko para uhaja iz naprave. Med uporabo te naprave morate biti previdni. NE dotikajte se nobenih sestavnih delov, ki lahko med uporabo postanejo vroči.
- ◆ Pred odstranitvijo posode za vodo izklopite napravo in postavite ročaj v pokončni položaj.



- ◆ Če opazite, da uhaja para iz ohišja ročnega parnega čistilnika, ga izklopite in odklopite enoto od električnega napajanja ter počakajte, da se ohladi. Kontaktirajte s svojim najbližjim pooblaščenim serviserjem. Prenehajte uporabljati napravo.

### Po uporabi

- ◆ Odklopite napravo in pred čiščenjem počakajte, da se ohladi.
- ◆ Če naprave ne uporabljate, jo shranite v suhem prostoru.
- ◆ Otroci ne smejo imeti dostopa do shranjene naprave.

### Kontrolni pregledi in popravila

- ◆ Odklopite napravo in pred vzdrževanjem ter popravili počakajte, da se ohladi.
- ◆ Pred uporabo preverite, ali so deli naprave poškodovani oziroma okvarjeni. Prepričajte se, da na napravi ni polomljenih delov, poškodovanih stikal in drugih pomanjkljivosti, ki bi lahko vplivale na delovanje naprave.
- ◆ Redno pregledujte, ali električni kabel ni poškodovan.

- ◆ Ne uporabljajte naprave, če je kateri koli njen del poškodovan ali okvarjen.
- ◆ Vse poškodovane ali okvarjene dele naj zamenja ali popravi pooblaščen serviser.
- ◆ Nikoli ne poskušajte odstraniti ali zamenjati drugih delov razen delov, posebej navedenih v teh navodilih.

### Varnost drugih ljudi

- ◆ To napravo lahko uporabljajo otroci in osebe z omejenimi fizičnimi, čutnimi ali umskimi sposobnostmi ali pomanjkanjem izkušenj oz. znanja, če so prejele navodila o varni uporabi naprave in če razumejo potencialne nevarnosti uporabe. Otroci se ne smejo igrati z orodjem.
- ◆ Otroke je treba nadzorovati in tako zagotoviti, da se ne bi po naključju igrali z orodjem.
- ◆ Pred čiščenjem ali vzdrževanjem naprave morate izklopiti vtič iz električne vtičnice.
- ◆ Tekočine ali pare ne usmerjajte proti napravam z električnimi sestavnimi deli, kot je na primer notranjost električnih pečic.

- ◆ Dokler je naprava priključena na električno omrežje, je ne puščajte brez nadzora.
- ◆ Naprave ni dovoljeno uporabljati, če je padla na tla, če so na njej vidni znaki poškodbe ali če pušča.
- ◆ Vključena naprava ali naprava, ki se ohlaja, naj bosta izven dosega otrok.
- ◆ Nikoli ne kažite ali usmerjajte čistilnika vase ali druge ljudi.
- ◆ Med uporabo naprave bodite previdni zaradi pare, ki jo oddaja naprava.
- ◆ Med polnjenjem in čiščenjem odklopite napravo.
- ◆ Parni čistilnik tkanin ne sme biti brez nadzora, ko je priklopljen na napajanje z elektriko.
- ◆ Parnega čistilnika tkanin ni dovoljeno uporabljati, če je padel na tla, če so na njem vidni znaki poškodbe ali če uhaja para.
- ◆ Parni čistilnik tkanin in njegov kabel morata biti izven dosega otrok pod 8 let starost, če je priklopljen na napajanje ali se ohlaja.

## Ostanek tveganj

Pri uporabi orodja se lahko pojavijo druga tveganja, ki niso navedena v varnostnih opozorilih. Ta tveganja so lahko posledica nepravilne uporabe, dolgotrajne uporabe ipd.

Kljub uporabi ustreznih varnostnih ukrepov in varnostnih naprav se določenim ostalim tveganjem ni mogoče izogniti. Mednje sodijo:

- ◆ telesne poškodbe zaradi dotikanja gibajočih se delov;
- ◆ telesne poškodbe zaradi dotikanja vročih delov;
- ◆ poškodbe pri zamenjavi delov ali pribora;
- ◆ poškodbe zaradi dolgotrajne uporabe naprave. Če delate z napravo dalj časa, poskrbite za redne odmore.

## Električna varnost



**Opozorilo!** Opozorilo! Ta izdelek je treba ozemljiti. Vedno preverite, ali dejanska napetost ustreza napetosti, navedeni na podatkovni plošči.

Električni vtiči morajo ustrezati vtičnicam. Nikoli na noben način

ne predelujte vtiča. Nespremenjeni vtiči in prilegajoče se vtičnice zmanjšujejo nevarnost električnega šoka

- ◆ Če se električni kabel poškoduje, ga lahko zamenja samo proizvajalec ali pooblaščen serviser podjetja BLACK+DECKER, da se izognete potencialnim nevarnostim.

## Kabelski podaljški in izdelek 1. razreda

- ◆ Za podaljšek lahko uporabljate 3 žilni kabel, ker je naprava ozemljena in uvrščena med izdelke 1. razreda.
- ◆ Vedno uporabite kabelski podaljšek, ki ustreza vhodni napetosti te naprave (glejte tehnične podatke).

Uporabite lahko kabelske podaljšek dolžine do 30 m in premera 1,50 mm<sup>2</sup> brez izgube učinkovitosti naprave. Pred uporabo preverite morebitne znake poškodb, obrabe ali staranja kabelskega podaljška. Zamenjajte kabelski podaljšek, če je poškodovan ali pokvarjen.

Če uporabljate kolut, vedno do konca odvijte kabel.

## Oznake na napravi

Na orodju so ob datumski kodi prikazani tudi naslednji piktogrami.



**POZOR!** Vroča para



Ko je naprava obrnjena na glavo izteka voda



Para uha z vseh strani



Ne puščajte brez nadzora, ko so v bližini otroci



Pranje le z rokami



**POZOR!** Vroča površina

### Funkcije

Ta naprava vključuje nekatere naslednje funkcije ali vse.

1. Stikalo za vklop/izklop
2. Izbira Autoselect™
3. Ročaj ročne parne enote
4. Pokrov polnilnika
5. Ročna parna enota
6. Ročaj
7. Nastavek za navijanje električnega kabla spodaj
8. Glavni ročaj
9. Nastavek za navijanje električnega kabla zgoraj
10. Gumb za sprostitvev ročaja ročne parne enote
11. Glavni trup
12. Glava za čiščenje tal
- 12a. Glava za čiščenje tal z delta delom, ki se dvigne

- 12b. Delta glava
- 12c. Jeziček za odstranitev parne glave
- 12d. Drsnik po preprogi (le za uporabo na preprogah)
- 13. Blazinica za čiščenje tal
- 14. Gumb za sprostitvev blazinice za čiščenje tal
- 15. Okvir za obešanje
- 16. Cev za paro
- 17. Šoba za paro
- 18. Ukrivljena krtačka  
(se uporablja le za težko odstranljivo umazanijo)
- 18a. Ukrivljena krtačka (žična krtačka)
- 19. Oprema za krtačenje  
(za uporabo na keramičnih ploščicah / grobih površinah)
- 20. Strgala  
(za uporabo na steklenih kabinah prh / steklu / ogledalih / oblačilih / tapetah)
- 20a. Blazinica strgala
- 21. Veliko strgalo  
(za uporabo na steklenih kabinah prh / steklu / ogledalih / oblačilih / tapetah)
- 21a. Blazinica za veliko strgalo
- 22. Žična krtača s curkom pare
- 22a. Žična krtača s curkom pare (za uporabo pri žarih / pečeh)
- 22b. Krtača s curkom pare  
(za uporabo pri žarih / pečeh / kuhališčih / pipah / grobih površinah)
- 22c. Široka krtača s curkom pare  
(za uporabo na velikih delovnih površinah)
- 23. Čistilna blazinica za delta glavo.
- 24. SteaMitt™
- 25. Cev za SteaMitt™
- 26. Čistilna blazinica za SteaMitt™
- 27. Čistilna blazinica za SteaMitt™ 2
- 28. Čistilna blazinica za tla ki močno vpija
- 29. Velika krtača z vgrajenim strgalom

## Konfiguracija

	F S M H	B H S M	B H S M	B H S M 1	B H S M	B H S M	B H S M	B H S M	B H S M	B H S M	B H S M	S E T T I N G S
12	✓											Vsi
12a		✓	✓	✓	✓	✓	✓	✓	✓	✓	✓	Vsi
12d		✓	✓	✓	✓	✓	✓	✓	✓	✓	✓	Vsi
13	✓	✓	✓	✓	✓	✓	✓	✓	✓	✓	✓	Vsi
16	✓	✓	✓	✓	✓	✓	✓	✓	✓	✓	✓	Vsi
18	✓	✓	✓	✓		✓	✓	✓	✓			.
18a						✓		✓				...
19	✓	✓	✓	✓		✓		✓	✓			...
20	✓			✓	✓		✓					.
20a	✓			✓	✓		✓					.
21		✓	✓			✓		✓	✓	✓	✓	.
21a						✓		✓	✓	✓	✓	.
22					✓		✓				✓	Vsi
22a					✓		✓				✓	Vsi
22b												Vsi
22c					✓		✓				✓	Vsi
23		✓	✓	✓	✓	✓	✓	✓	✓	✓	✓	Vsi
24				✓	✓	✓	✓	✓	✓	✓	✓	Vsi
25				✓	✓	✓	✓	✓	✓	✓	✓	Vsi
26				✓	✓	✓	✓	✓	✓	✓	✓	Vsi
27								✓	✓	✓	✓	Vsi
28								✓	✓	✓	✓	Vsi
29								✓	✓			Vsi

## Sestavljanje



**Opozorilo!** Pred izvajanjem naslednjih navodil se prepričajte, da je orodje izklopljeno, odklopljeno in da je naprava ohlajena in v njej ni vode.

### Namestitvev ročaja (sl. A)

- ◆ Spodnji konec ročaja (8) na zgornji konec ohišja parnega čistilnika (11) tako, da se zaskoči v ležišču.

### Namestitev ročnega parnega čistilnika (sl. B)

- ◆ Držite zadnji del ohišja parnega čistilnika (11) in sočasno potisnite ročni parni čistilnik (5) trdno v ohišje parnega čistilnika (11) ter se prepričajte, da je pravilno vstavljen v vmesnik (11a) in je varno zaskočen na mestu.

### Odstranjevanje ročnega parnega čistilnika (sl. B)

- ◆ Potisnite gumb za sprostitvev (10), ki je na glavnem ohišju (11) in dvignite ročni parni čistilnik (5) z vmesnika (11a) in v stran od glavnega ohišja (11).

### Namestitev čistilne blazinice (sl. C)

Nadomestne čistilne blazinice so na voljo pri prodajalcu BLACK+DECKER:- (kat. št. FSMP20-XJ).

- ♦ Položite čistilno blazinico (13) na tla, tako da je stran s trakovi ježka obrnjena navzgor.
- ♦ Rahlo pritisnite parno glavo navzdol na čistilno šobo (13).

**Pomnite:** Ta enota je lahko dobavljena s standardno glavo za čiščenje tal (12) ali s čistilno glavo s curkom pare (12a). Za namestitev čistilne blazinice uporabite v obeh primerih ta navodila.

**Pozor!** Nikoli ne pustite parnega čistilnika stati na enem mestu na eni površini. Med mirovanjem vedno postavite parni čistilnik z ročajem (8) v pokončni položaj in preverite, ali je parni čistilnik izključen, ko ni v uporabi.

### Odstranitev čistilne blazinice

**Pozor!** Pri zamenjavi čistilne šobe na parnem čistilniku vedno nosite ustrezno obuvavo.

Ne nosite copat ali obuvala z odprtino za palce.

- ♦ Vrnite ročaj (8) v pokončni položaj in izključite parni čistilnik.
- ♦ Počakajte, da se parni čistilnik ohladi (približno 5 minut).
- ♦ Dvignite parni čistilnik s čistilne blazinice tako da ga snamete z ježka.

**Pozor!** Nikoli ne pustite parnega čistilnika stati na enem mestu na eni površini.

Med mirovanjem vedno postavite parni čistilnik z ročajem (8) v pokončni položaj in preverite, ali je parni čistilnik izključen, ko ni v uporabi.

### Polnjenje rezervoarja za vodo (sl. O)

**Pomnite!** Rezervoar napolnite s čisto vodovodno vodo (ne uporabljajte dodatkov ali kemikalij).

**Pomnite!** V krajih z zelo trdo vodo priporočamo uporabo deionizirane vode.

- ♦ Pokrov filtra (4) odprite tako, da ga dvignete navzgor.
- ♦ Napolnite posodo za vodo (ne uporabljajte dodatkov ali kemikalij).

**Opozorilo!** Ko nalivate vodo odklopite glavno enoto in pazite, da bo vedno v vodoravnem položaju.

**Opozorilo!** Rezervoar za vodo ima prostornino 0,5 litra. Ne prenapolnite rezervoarja.

- ♦ Zaprite pokrovček za polnjenje (4).

**Pomnite!** Preverite, ali je pokrov polnilne odprtine dobro zaprt.

### Priklop drsnika za preproge (12d) (le za uporabo na preprogah)

- ♦ Drsnik za preproge (12d) položite na tla.
- ♦ Na talno čistilno glavo (12,12a) namestite čistilno blazinico

- ♦ Parni čistilnik pritisnite na rahlo na drsnik za preproge (12d), dokler se ne zaskoči na mestu.

**Pozor!** Nikoli ne pustite parnega čistilnika stati na enem mestu na eni površini. Med mirovanjem vedno postavite parni čistilnik z ročajem (8) v pokončni položaj in preverite, ali je parni čistilnik izključen, ko ni v uporabi.

### Odstranjevanje drsnika za preproge

**Pozor!** Pri zamenjavi drsnika za preproge na parnem čistilniku vedno nosite ustrezno obuvavo. Ne nosite copat ali obuvala z odprtino za palce.

- ♦ Vrnite ročaj (8) v pokončni položaj in izključite parni čistilnik.
- ♦ Počakajte, da se parni čistilnik ohladi (približno 5 minut).
- ♦ Sprednji del čevlja položite na jeziček za odstranitev drsnika za preproge in ga močno pritisnite navzdol.
- ♦ Dvignite parni čistilnik z drsnika za preproge.

**Pozor!** Nikoli ne pustite parnega čistilnika stati na enem mestu na eni površini. Med mirovanjem vedno postavite parni čistilnik z ročajem (8) v pokončni položaj in preverite, ali je parni čistilnik izključen, ko ni v uporabi.

### Odstranitev delta glave (sl. D)

Parni čistilnik ima vgrajeno delta glavo, ki omogoča, da dostopate v tesne vogale in ozke reže. **Pozor!** Ko dostopate do delta glave parnega čistilnika vedno nosite ustrezno obutev. Ne nosite copat ali obuvala z odprtino za prste.

- ♦ 'IZKLOP' parnega čistilnika
- ♦ Počakajte, da se parni čistilnik ohladi (približno pet minut).
- ♦ Namestite sprednji del čevlja na jeziček za odstranitev parne glave (12c) in ga nežno pritisnite navzdol.
- ♦ Dvignite delta glavo (12b) s parne glave (12a)
- ♦ Namestite čistilno blazinico za delta glavo na spodnji del delta glave.

**Pomnite:** Pred ponovnim nameščanjem delta glave na parno glavo odstranite čistilno blazinico.

- ♦ Za ponovno namestitev delta glave namestite konico dela glave v parno glavo in nato pritisnite močno navzdol in se prepričajte, dali se je deta glava zaskočila na mesto.

### Priklop cevi in opreme na ročni parni čistilnik (sl. G - M)

**Opozorilo!** Pred vsako uporabo preverite tesnilo med točko povezave na ročnem parnem čistilniku (5) in parno cevjo (16). Če tesnilo ne deluje ali je poškodovano, potem pokličite najbližjega serviserja. Ne uporabljajte naprave.

### Priklop cevi

- ♦ Pritisnite gumb za sprostitev cevi za paro (16a) na cevi za paro (16).

- ◆ Priklopite cev za paro (16) na ročni parni čistilnik (5) in spustite gumb za sprostitvev cevi za paro (16a) ter se prepričajte, ali se je zaskočila na mestu.

**Pomembno!** Zagotovite, da bo cev za paro (16) trdno povezana na ročni parni čistilnik (5). Če para uhaja iz spoja, cev ni pravilno nameščena. Izklopite, počakajte, da se enota ohladi in nato znova namestite cev.

### Priklop opreme (sl. H)

- ◆ Poravnajte zatiče na šobi za paro (17) z vdolbinami na opremi.
- ◆ Pritisnite opremo na šobo za paro (17) in jo zasukajte v nasprotni smeri gibanja urinega kazalca, dokler se ne zaskoči na mestu.

**Pomembno!** Vsa oprema, razen SteaMitt™ (24), ki ima svojo lasno cev in priključek (25), mora biti za uporabo priklopljena na cev za paro (16).

### Odstranjevanje cevi in opreme

**Opozorilo!** Cev za paro (16), šoba za paro (17) in oprema se med uporabo segrejejo. Pred odstranitvijo počakajte, da se ohladijo a enota in vsi deli opreme.

### Odstranjevanje opreme

- ◆ Zasukajte opremo v smeri gibanja urinega kazalca in jo odstranite s cevi (16).

### Odstranjevanje cevi

- ◆ Pritisnite gumb za sprostitvev cevi za paro (16a) na cevi za paro (16) in jo izvlcite iz ročnega parnega čistilnika.

### SteaMitt™

SteaMitt™ BLACK+DECKER™ je bil konstruiran za razkuževanje in čiščenje keramičnih ploščic, delovnih miz, kuhinjskih in kopalniških površin. Ta izdelek je namenjen izključno za notranjo uporabo v gospodinjstvu.

### Priklop cevi SteaMitt™ na ročni parni čistilnik

**Opozorilo!** Pred vsako uporabo preverite tesnilo na šobi pare in cevi. Če tesnila ni, ali je poškodovano, potem kontaktirajte z najbližjim serviserjem.

**Ne uporabljajte naprave.** Preglejte tesnilo na SteaMitt™ in cevi. Če ni tesnila, je poškodovano, ali uhaja para, kontaktirajte s svojim najbližjim pooblaščenim serviserjem.

**Ne uporabljajte naprave.** Prepričajte se, ali v cevi SteaMitt™ oz. priključku ni blokade ali druge nevarnosti. Če ste karkoli zaznali, kontaktirajte z najbližjim serviserjem. **Ne uporabljajte naprave.**

### Namestitev čistilne blazinice na SteaMitt™ (sl. J)

**Opozorilo!** Prepričajte se, ali v ventilih za izpuščanje pare ni blokad ali drugih nevarnosti. Če ste karkoli zaznali,

kontaktirajte z najbližjim serviserjem. **Ne uporabljajte naprave.**

- ◆ Čistilno blazinico (26) namestite na SteaMitt™ (24) tako, da pripnete na zgornjo stran čistilne blazinice trakove ježka 'z zankami' (26a) ježka 's kavliji' (24a) pa na spodnjo stran SteaMitt™ (24). Močno pritisnite navzdol.

**Opozorilo!** SteaMitt™ ni dovoljeno uporabljati brez nameščene čistilne blazinice.

**Pomnite:** S SteaMitt™ lahko uporabljate 4 različne vrste čistilnih blazinic z različno debelino. Brusilna blazinica (za uporabo pri trdovratnih madežih in neobčutljivih površinah), blazinica za kopalnico (za uporabo pri pipah in drugih oblikovanih površinah kopalnice), standardna blazinica (za uporabo na velikih površinah) in blazinica za loščenje (za uporabo na občutljivih površinah).

⚠ **Opozorilo!** SteaMitt™ uporabljajte vedno tako, kot je prikazano na sliki K - torej z roko v zaščitni rokavici.

⚠ **Opozorilo!** Nikoli ne poskušajte uporabljati SteaMitt™ tako, da ga primete z zunanje strani, kot je prikazano na sliki L.

To bo povzročilo praskanje površine.

⚠ **Opozorilo!** Izognite se uporabi SteaMitt™ v ozkih kotih, kot je prikazano na sliki M.

⚠ **Opozorilo!** Če pride do težav med uporabo, uporabite jeziček za hitro sprostitvev, da bi hitro odstranili SteaMitt™ s svoje roke, kot je prikazano na sliki N.

⚠ **Opozorilo!** SteaMitt™ ne uporabljajte na hladnem steklu, kot so okna, ker se lahko poškodujejo zaradi hitre spremembe temperature.

⚠ **Opozorilo!** Nikoli ne kažite ali usmerjajte rokavice vase ali druge ljudi.

**Pomnite:** Med uporabo SteaMitt™ je spremenljivo izbirnik pare izklopljen in posledično je pretok pare omejen.

### Uporaba

**Pomembno!** Ta enota uniči 99,9 % bakterij in mikrobov, če jo uporabljate v skladu s temi navodili, z nameščeno blazinico iz mikrovlaknen in pri neprekinjenem delovanju v trajanju 90 sekund.

### Vklop in izklop

- ◆ Napravo vklopite s pritiskom na gumb VKLOP/IZKLOP (1). V približno 20 sekundah se parni čistilnik segreje.
- ◆ Napravo izklopite s pritiskom na gumb za VKLOP/IZKLOP (1). **Pomnite:** preden pritisnete na gumb za paro mora biti roka vedno v SteaMitt™.

**Pozor!** Nikoli ne pustite parnega čistilnika stati na enem mestu na eni površini.

Med mirovanjem vedno postavite parni čistilnik z ročajem (8) v pokončni položaj in preverite, ali je parni čistilnik izključen, ko ni v uporabi.

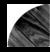

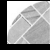
**Pozor!** Parni čistilnik po uporabi vedno izpraznite.

**Pomnite!** Po prvem polnjenju, ali po popolni izpraznitvi lahko traja do 45 sekund, da se ustvari para.

## Tehnologija Autoselect™ (samodejna izbira) (sl. P)

Ta parni čistilnik ima gumb Autoselect™ (2) (samodejna izbira), na katerem so prikazani različni načini čiščenja. S pomočjo teh prikazov lahko izberete pravilni delovni način glede na določen postopek čiščenja.

Z uporabo možnosti Autoselect™ izberite eno od naslednjih vrst čiščenja, tako da obračate izbirnik Autoselect™ (2), dokler ni prikazana zelena nastavitev.

Nastavitev	Čiščenje	Ročni
	Les/Laminat	Nizek pretok pare •
	Ploščice/Vinil	Srednji pretok pare • •
	Kamen/Marmor	Veliki pretok pare • • •

Parnik čistilnik izbere pravilno količino pare v skladu z izbranim posebnim načinom čiščenja.

**Pomnite:** Pred uporabo parnega čistilnika vedno preverite, ali ste izbrali pravilno nastavitev.

## Nasveti za optimalno uporabo

### Splošno

**Pozor:** Nikoli ne uporabljajte parnega čistilnika brez predhodno nameščene čistilne šobe.

- ♦ Pred uporabo parnega čistilnika vedno posesajte ali pometite tla.
- ♦ Najlaže boste napravo uporabljali, če boste ročaj držali pod kotom 45° in čistili počasi ter na majhni površini naenkrat.
- ♦ Parni čistilnik uporabljajte vedno le vodo brez dodatkov ali kemikalij. Za odstranjevanje trdovratne umazanije z vinilnih plošč ali linoleja lahko pred uporabo parnega čistilnika očistite madeže z blagim pralnim sredstvom in vodo.

### Čiščenje s čistilnikom s paro

- ♦ Ročni parni čistilnik (5) namestite na ohišje parnega čistilnika (11).
- ♦ Položite čistilno blazinico (13) na tla, tako da je stran s trakovi ježka obrnjena navzgor.
- ♦ Rahlo pritisnite parno glavo navzdol na čistilno šobo (13).
- ♦ Priklopite parni čistilnik na električno omrežje.

- ♦ Pritisnite gumb za VKLOP/IZKLOP (1). V približno 20 sekundah se parni čistilnik segreje.
- ♦ Obračajte izbirnik Autoselect™ (2), dokler ne dosežete ustrezne nastavitve. Po nekaj sekundah začne iz parne glave izhajati para.

**Pomnite!** Po prvem polnjenju, ali po popolni izpraznitvi lahko traja do 45 sekund, da se ustvari para.

- ♦ Nekaj sekund traja, da se blazinica napolni s paro. Blazinica za paro bo zdaj drsela bolj gladko po površini, ki jo razkužujete/čistite.
- ♦ Parni čistilnik počasi potiskajte in vlecite po površini tal, da lahko para temeljito očisti vsak posamezni predel.
- ♦ Ko prenehate uporabljati parni čistilnik, vrnite ročaj (8) v pokončni položaj preverite, ali ročaj varno stoji in IZKLOPITE parni čistilnik. Počakajte, da se parni čistilnik ohladi (približno pet minut).

**Pozor!** Pomembno je, da nadzorujete raven vode v rezervoarju. Če morate doliti vodo v rezervoar za vodo za nadaljevanje razkuževanja / čiščenja, vrnite ročaj v pokončni položaj in preverite, ali ročaj varno stoji, nato izključite parni čistilnik. Izklopite enoto iz stenske električne vtičnice in napolnite rezervoar za vodo.

**Pozor!** Nikoli ne pustite parnega čistilnika stati na enem mestu na eni površini.

Med mirovanjem vedno postavite parni čistilnik z ročajem (8) v pokončni položaj in preverite, ali je parni čistilnik izključen, ko ni v uporabi.

### Osvežitev preproge

- ♦ Položite čistilno blazinico (13) na tla, tako da je stran s trakovi ježka obrnjena navzgor.
- ♦ Nato rahlo pritisnite parni čistilnik navzdol na čistilno blazinico.
- ♦ Drsnik za preproge (12d) položite na tla.
- ♦ Parni čistilnik pritisnite na rahlo na drsnik za preproge, dokler se ne zaskoči na mestu.
- ♦ Priklopite parni čistilnik na električno omrežje.
- ♦ Pritisnite gumb za VKLOP/IZKLOP (1). V približno 20 sekundah se parni čistilnik segreje.
- ♦ Izbirnik Autoselect™ (2) obrnite na nastavitev les/laminat.
- ♦ Potisnite in vlecite čistilnik počasi po preprogi, da bi temeljito osvežili vsak predel.
- ♦ Preden prenehate uporabljati parni čistilnik, vrnite ročaj (8) v pokončni položaj in IZKLOPITE parni čistilnik. Počakajte, da se parni čistilnik ohladi (približno pet minut).

### Po uporabi

- ♦ Obrnite izbirnik Autoselect™ (2) na položaj IZKLOP.
- ♦ Počakajte, da se parni čistilnik ohladi.
- ♦ Odklopite parni čistilnik iz stenske električne vtičnice.
- ♦ Izpraznite rezervoar za vodo.

- ♦ Odstranite čistilno blazinico (13) in jo temeljito operite, da bo pripravljena za naslednjo uporabo (upoštevajte navodila za pranje, ki so natisnjena na čistilni blazinici).
- ♦ Napajalni kabel ovijte okoli kljuke za navijanje kabla (7 in 9).
- ♦ Na voljo je tudi okvir za obešanje (15), vgrajen v držalo (6), ki omogoča, da parni čistilnik obesite na ustrezno kljuko na steni. Vedno preverite, ali je kljuka na steni dovolj zmogljiva, da varno podpira težo parnega čistilnika.
- ♦ V rtočaju je tudi gumijasto ustavljalno, ki omogoča, da parni čistilnik varno počiva na navpični površini.

## Čiščenje s paro z ročnim parnim čistilnikom

**Opozorilo!** Enota ne bo proizvajala pare razen, če je priključena na glavno ohišje (11) ali je nameščena cev za paro (16).

**Opozorilo!** Uporabljajte le v vodoravnem položaju.

- ♦ Namestite zahtevano opremo.
- ♦ Priključite ročni parni čistilnik na električno omrežje.
- ♦ Pritisnite gumb za VKLOP/IZKLOP (1). V približno 20 sekundah se parni čistilnik segreje.
- ♦ Obračajte izbirk Autoselect™ (2), dokler ne dosežete ustrezne nastavitve. Po nekaj sekundah začne iz parne glave izhajati para.

**Pomnite!** Po prvem polnjenju, ali po popolni izpraznitvi lahko traja do 45 sekund, da se ustvari para.

- ♦ Ko ste končali z uporabo ročnega parnega čistilnika, obrnite izbirk Autoselect™ (2) na položaj IZKLOP. IZKLOPITE enoto tako, da pritisnete na gumb VKLOP/IZKLOP (1) in jo odklopite iz napajanja z elektriko. Pred shranjevanjem počakajte, da se enota ohladi (približno pet minut).

## Oprema

Učinkovitost orodja je odvisna uporabljene opreme. Oprema BLACK+DECKER je izdelan z najvišjimi kakovostnimi standardi in namenjen optimalnemu izboljšanju delovnih učinkov te naprave. Z uporabo te opreme boste lahko dosegli najboljše učinke.

## Tehnični podatki

	Napetost	Napajanje	Zmogljivost	Segrevanje	Dolžina kabla	Teža
	Vac	W	ml	sek	m	kg
FSMH1321	230	1600	500	≤20	6	2,7
BHSM168D	230	1600	500	≤20	6	2,8
BHSM168U	230	1600	500	≤20	6	2,8
BHSM166DSM	230	1600	500	≤20	6	2,8
BHSM1615DSM	230	1600	500	≤20	7	2,9
BHSM1615DAM	230	1600	500	≤20	7	2,9
BHSM1615DSG	230	1600	500	≤20	8	2,9

BHSM168DSM	230	1600	500	≤20	8	2,9
BHSM169DSM	230	1600	500	≤20	8	2,9
BHSM1610DSM	230	1600	500	≤20	8	2,9

## Odpravljanje težav

Če naprava ne deluje pravilno, upoštevajte naslednja navodila. Če to ne odpravi težave, se obrnite na servisno središče BLACK+DECKER.

Težava	Korak	Možna rešitev
Parni čistilnik se ne vključi	1.	Preverite, ali je enota priključena v stensko električno vtičnico.
	2.	Preverite, ali je enota vklopljena s stikalom VKLOP/IZKLOP (1)
	3.	Preverite varovalko v vtiču.
Parni čistilnik ne proizvaja pare	4.	Parni čistilnik bo proizvajal pravo le, če je ročni parni čistilnik (5) pravilno nameščen v glavno ohišje (11) ali je priključena cev za paro, ali je VKLOPLJEN Autoselect™
	5.	Preverite, ali je rezervoar za vodo poln. Pomnite: Po prvem polnjenju ali po popolni izpraznitvi lahko traja do 45 sekund, da se ustvari para.
	6.	Preverite korake 1, nato 2, nato 3
Parni čistilnik preneha ustvarjati paro med uporabo	7.	Preverite korake 4, nato 5, nato 3
Parni čistilnik ustvarja preveč pare med uporabo	8.	Da zmanjšate količino pare, obračajte izbirk Autoselect™ (2) v nasprotno smer gibanja urinega kazalca
Parni čistilnik ustvarja premalo pare med uporabo	9.	Da povečati količino pare, obračajte izbirk Autoselect™ (2) v smeri gibanja urinega kazalca
Ročni parni čistilnik ne ustvarja nobene pare	10.	Preverite, ali je izbirk Autoselect™ (2) na položaju VKLOP
	11.	Preverite korake 5, nato 1, nato 2, nato 3
Ročni parni čistilnik ustvarja premalo pare med uporabo	12.	Da povečati količino pare, obračajte izbirk Autoselect™ (2) v smeri gibanja urinega kazalca
	13.	Preverite korak 5



<b>Ročni parni čistilnik ustvarja preveč pare med uporabo</b>	14.	Da zmanjšate količino pare, obračajte izbirnik Autoselect™ (2) v nasprotno smer gibanja urinega kazalca
<b>Oprema nenehno odpada z enote</b>	15.	Za pravilno nameščanje vseh delov in opreme poiščite navodila v poglavju o sestavljanju
<b>Para uhaja na nenavadnih mestih enote</b>	16.	Za pravilno nameščanje vseh delov in opreme poiščite navodila v poglavju o sestavljanju
<b>Kje lahko dobim dodatne informacije/ opremo</b>	17.	<a href="http://www.blackanddecker.co.uk/steammp">www.blackanddecker.co.uk/steammp</a> <a href="http://www.blackanddecker.ie/steammp">www.blackanddecker.ie/steammp</a>

## Vzdrževanje in čiščenje

Ta naprava BLACK+DECKER z električnim kablom je zasnovana tako, da deluje dolgo brez posebnega vzdrževanja. Trajno zadovoljstvo z napravo je odvisno od pravilne uporabe ter rednega čiščenja.

**Opozorilo!** Pred začetkom vzdrževanja in čiščenja naprave z električnim kablom jo izključite in odklopite od vira napajanja.

- ◆ Napravo obrišite z mehko vlažno krpo.
- ◆ Za odstranjevanje trdovratne umazanije lahko uporabite blago raztopino milnice in vode ter navlažite krpo.

## Nega čistilnih blazinic

**Navodila za pranje** - Blazinice lahko perete pri 60 °C. Ne uporabljajte mehčalcev. Pred ponovno uporabo pustite, da se popolnoma posuši. **Pozor!** Upošteвайте navodila za čiščenje, ki so natisnjena na nalepki čistilne blazinice.

## Zamenjava električnega vtiča (samo ZK in Irska)

Če je treba namestiti novi električni vtič:

- ◆ stari vtič odvrzite med odpadke v skladu s predpisi;
- ◆ priključite rjavo žico na fazni priključek novega vtiča;
- ◆ priključite modri vodnik na nevtralni priključek.
- ◆ Priključite rumeno/zeleno žico na ozemljitveni vod.

**Opozorilo!** Upošteвайте napotke za vgradnjo vtičev, ki so priloženi kakovostnim vtičem. Priporočena varovalka: 13 A.

## Varovanje okolja



Odpadke odlagajte ločeno. Orodij in baterij, označenih s tem simbolom, ne odlagajte skupaj z drugimi gospodinjstvi odpadki.

Orodje in akumulator vsebujeta materiale, ki jih je mogoče znova uporabiti ali reciklirati, kar zmanjšuje potrebo po surovinah. Električne izdelke in akumulatorje reciklirajte v skladu s krajevnimi predpisi.

Za več podrobnosti obiščite spletno stran [www.2helpU.com](http://www.2helpU.com)

## Garancija

Na osnovi zaupanja v svoje izdelke ponuja Black & Decker 24 mesečno garancijo, ki velja od dneva nakupa. Ta garancija je dodatek in v nobenem primeru ne vpliva na vaše zakonjene pravice.

Garancija je veljavna znotraj ozemlja držav članic EU in na evropskem trgovinskem območju.

Za garancijski zahtevek boste morali skladno s pravili in pogoji poslovanja podjetja Black&Decker prodajalcu ali pooblaščenemu serviserju predložiti dokazilo o nakupu orodja. Pravila in pogoje 2-letne garancije podjetja Black&Decker in lokacijo najbližjega pooblaščenega serviserja lahko najdete na spletni strani [www.2helpU.com](http://www.2helpU.com), ali stopite v stik z najbližjo trgovino Black&Decker; naslovi trgovin so navedeni v tem priročniku.

Obiščite našo spletno stran [www.blackanddecker.co.uk](http://www.blackanddecker.co.uk) in prijavite svoj novi Black & Deckerjev izdelek, da boste ostali seznanjeni o naših novih izdelkih in posebnih ponudbah.

**Namjena**

Vaša BLACK+DECKER™ FSMH1321, BHSM166DSM, BHSM168D, BHSM168DSM, BHSM168U, BHSM169DSM, BHSM1610DSM, BHSM1615DSM, BHSM1615DSG, BHSM1615DAM parna metla projektirana je za dezinfekciju i čišćenje zabrtvljenog tvrdog drveta i zabrtvljenog laminata, linoleuma, vinila, keramičkih pločica, kamenih i mramornih podova. Ovaj je uređaj predviđen isključivo za unutrašnju upotrebu u kućanstvu.

**Sigurnosne upute**

**Upozorenje!**  
**Pročitajte sva**  
**sigurnosna upozorenja**  
**i upute.**

Nepoštivanje upozorenja i uputa navedenih u nastavku može rezultirati strujnim udarom, požarom i/ili ozbiljnim ozljedama.



**Upozorenje!** Tijekom upotrebe uređaja napajanih iz električne mreže pridržavajte se osnovnih sigurnosnih mjera, uključujući sljedeće, kako biste smanjili rizik od požara, strujnog udara, tjelesnih ozljeda i materijalne štete.

- ◆ U ovom priručniku opisana je predviđena namjena.
- ◆ Upotreba bilo kojeg dodatnog pribora ili opreme, kao i primjena ovog uređaja u svrhe

koje nisu opisane u ovom priručniku može predstavljati opasnost od tjelesnih ozljeda.

- ◆ Ovaj priručnik čuvajte za slučaj potrebe.

**Upotreba ovog uređaja**

- ◆ Ne usmjeravajte paru prema osobama, životinjama, električnim uređajima ili električnim utičnicama.
- ◆ Ne izlažite kiši.
- ◆ Uređaj ne uranjajte u vodu.
- ◆ Uređaj ne ostavljajte bez nadzora.
- ◆ Ne napuštajte uređaj spojen na električnu utičnicu kada se ne upotrebljava.
- ◆ Nikada ne isključujte uređaj iz utičnice povlačenjem za električni kabel. Kabel uređaja držite daleko od izvora topline, ulja i oštih rubova.
- ◆ Ne rukujte parnim uređajem za čišćenje mokrim rukama.
- ◆ Ne povlačite i ne nosite za kabel, ne upotrebljavajte kao rukohvat, ne zatvarajte vratašca na kabelu, ne povlačite kabel oko oštih kutova i ne izlažite kabel grijanim površinama.

- ◆ Ne upotrebljavajte uređaj u zatvorenom prostoru napunjenom parom koja nastaje razrjeđivačem boje na bazi ulja, nekim tvarima za rastjeravanje insekata, zapaljivom prašinom ili drugim eksplozivnim ili toksičnim parama.
- ◆ Provjerite vrstu poda s proizvođačem.
- ◆ Ne upotrebljavajte na koži, namještaju ili podovima poliranim voskom, sintetičkim tekstilom, baršunom ili drugim delikatnim materijala osjetljivima na paru.



- Upozorenje!** Ne upotrebljavajte na drvu koje nije zabrtvljeno ili na laminatnim podovima koji nisu zabrtvljeni. Na površinama koje su obrađene voskom ili na nekim podovima bez voska sjaj se može ukloniti djelovanjem topline i pare. Uvijek se preporučuje ispitati izolirano područje površine za čišćenje prije nastavka. Također preporučujemo da provjerite upute za uporabu i održavanje proizvođača poda.
- ◆ Nikada ne stavljajte proizvode za uklanjanje kamenca, aromatične proizvode, proizvode s alkoholom ili proizvode za čišćenje u parni uređaj za čišćenje zato što ga mogu oštetiti ili učiniti nesigurnim za uporabu.
  - ◆ Ako se aktivira kućni prekidač kruga dok upotrebljavate funkciju pare, odmah prekinite s uporabom proizvoda i obratite se centru za korisničku podršku.

(Izbjegnite opasnost od strujnog udara.)

- ◆ Uređaj ispušta vrlo vruću paru kako bi dezinficirao područje uporabe. To znači da se parna glava, podlošci za čišćenje i priključak za tepih mogu snažno zagrijati za vrijeme uporabe.

**Oprez!** Uvijek nosite prikladne cipele kada upotrebljavate svoju parnu metlu i kada zamjenjujete pribor na parnoj metli. Ne nosite papuče ili otvorenu obuću za prste.

- ◆ Poklopac može postati vruć za vrijeme uporabe.
- ◆ Para može izlaziti iz uređaja za vrijeme uporabe.  
Morate paziti na to kada upotrebljavate uređaj. NE dodirujte dijelove koji se mogu zagrijati za vrijeme uporabe.
- ◆ Isključite uređaj i vratite rukohvat u uspravan položaj prije uklanjanja spremnika za vodu.
- ◆ Ako primijetite da para izlazi iz tijela ručnog pralog uređaja za čišćenje, isključite ga i odspojite jedinicu s mrežnog napajanja te je pustite da se ohladi. Obratite se najbližem ovlaštenom servisnom centru.

Ne nastavljajte upotrebljavati uređaj.

## Nakon upotrebe

- ◆ Isključite uređaj i pustite ga da se ohladi prije čišćenja.
- ◆ Kada nije u uporabi, uređaj se mora čuvati na suhom mjestu.
- ◆ Djeca ne bi smjela imati pristup spremljenim uređajima.

## Pregledi i popravci

- ◆ Isključite uređaj i pustite ga da se ohladi prije obavljanja održavanja ili popravaka.
- ◆ Prije upotrebe provjerite uređaj radi mogućih oštećenja ili neispravnih dijelova. Provjerite ima li polomljenih dijelova, oštećenja prekidača ili bilo kojih drugih okolnosti koje bi mogle utjecati na rad uređaja.
- ◆ Redovito provjeravajte električni kabel radi mogućih oštećenja.
- ◆ Ne upotrebljavajte uređaj ako je bilo koji dio oštećen ili neispravan.
- ◆ Neka bilo koje oštećene ili neispravne dijelove popravi ili zamijeni ovlašten servis.
- ◆ Nikad ne pokušavajte uklanjati ili mijenjati bilo koje dijelove osim

onih koji su navedeni u ovom priručniku.

## **Sigurnost drugih osoba**

- ◆ Ovaj uređaj smiju upotrebljavati osobe sa smanjenim fizičkim, osjetilnim ili mentalnim sposobnostima, nedostatkom iskustva i znanja ako su pod nadzorom ili su upućene u sigurnu uporabu uređaja i opasnosti koje iz toga proizlaze. Djeca se ne smiju igrati uređajem.
- ◆ Djeca trebaju biti pod nadzorom kako se ne bi igrala uređajem.
- ◆ Morate ukloniti utikač iz utičnice prije čišćenja ili održavanja uređaja.
- ◆ Tekućina ili para ne smiju biti usmjereni prema opremi koja sadrži električne komponente kao što je unutrašnjost pećnice.
- ◆ Uređaj ne treba biti ostavljen bez nadzora dok se spaja na mrežu.
- ◆ Uređaj se ne smije upotrebljavati ako je bio ispušten ako postoje vidljivi znakovi oštećenja ili propuštanja.

- ◆ Držite uređaj izvan dosega djece kada je priključen na napajanje ili se rashlađuje.
- ◆ Nikada ne usmjeravajte rukavicu prema sebi ili drugoj osobi.
- ◆ Trebate biti oprezni kada upotrebljavate uređaj zbog emisije pare.
- ◆ Isključite uređaj iz napajanja za vrijeme punjenja i čišćenja.
- ◆ Parni uređaj za tekstil ne smije se ostaviti bez nadzora spojen na mrežno napajanje.
- ◆ Parni uređaj za tekstil ne smije se upotrebljavati ako je bio ispušten ako postoje vidljivi znakovi oštećenja ili propuštanja.
- ◆ Držite parni uređaj za tekstil i njegov kabel izvan dosega djece mlađe od 8 godina kada je pod naponom ili se hladi.

## **Stalno prisutni rizici**

Tijekom upotrebe alata mogu nastati dodatni rizici, koji nisu navedeni u priloženim sigurnosnim upozorenjima. Ti rizici mogu nastati uslijed nepravilne upotrebe, duge upotrebe itd.

Čak i uz primjenu važećih sigurnosnih propisa i sigurnosnih

uređaja, neke stalno prisutne rizike nije moguće izbjeći. Oni obuhvaćaju:

- ◆ Ozljede uzrokovane dodirivanjem pokretnih dijelova.
- ◆ Ozljede uzrokovane dodirivanjem vrućih dijelova.
- ◆ Ozljede uzrokovane promjenom dijelova, oštrica ili pribora.
- ◆ Ozljede uzrokovane duljom upotrebom uređaja. Radite redovne pauze tijekom korištenja bilo kojeg uređaja tijekom duljih razdoblja.

## Zaštita od električne struje



### **Upozorenje!** Upozorenje!

Ovaj se proizvod mora uzemljiti. Uvijek provjerite odgovara li električno napajanje naponu navedenom na opisnoj oznaci.

Električni utikači moraju odgovarati utičnicama. Nikad i ni na koji način ne prepravljajte utikač. Neizmijenjeni utikači i odgovarajuće utičnice smanjit će rizik od strujnog udara.

- ◆ Ako je kabel napajanja oštećen, mora ga zamijeniti proizvođač

ili ovlaštenu servis tvrtke BLACK+DECKER kako bi se izbjegle opasnosti.

## Produžni kabeli i proizvod razreda 1

- ◆ Trožilni kabel mora se upotrijebiti zato što je uređaj uzemljen i ima konstrukciju razreda 1.
- ◆ Uvijek upotrijebite odobreni produžni kabel prikladan za napajanje ovog uređaja (pregledajte tehničke podatke). Možete upotrijebiti do 30m produžnog kabela od 1,50mm<sup>2</sup> bez gubitka radnih značajki. Prije uporabe provjerite ima li na produžnom kableu znakova oštećenja, habanja i istrošenosti. Zamijenite produžni kabel ako je oštećen ili neispravan. U slučaju upotrebe kabela na kolutu, kabel uvijek potpuno odmotajte.

## Oznake na uređaju

Sljedeći piktogrami uzduž datumskog koda prikazuju se na uređaju.



**OPREZ!** Vruća para



Voda kaplje kada se  
upotrebljava naopako



Para bježi sa svih  
strana



Ne ostavljajte  
bez nadzora s malom  
djecom



Samo ručno pranje



**OPREZ!** Vruća  
površina.

### Značajke

Ovaj uređaj sadrži neke ili sve od sljedećih značajki.

1. Prekidač za uključivanje/isključivanje
2. Autoselect™ birač
3. Ručka za držanje ručne parne jedinice
4. Čep za punjenje
5. Ručna parna jedinica
6. Rukohvat
7. Kuka za urednost gornjeg kabela
8. Glavni rukohvat
9. Kuka za urednost donjeg kabela
10. Gumb za otpuštanje ručne parne jedinice
11. Glavno kućište
12. Glava za čišćenje podova
- 12a. Glava za čišćenje poda s podiznim delta elementom
- 12b. Delta glava
- 12c. Jezičac za uklanjanje parne glave
- 12d. Klizač za tepih (za uporabu na tepisima)
13. Podložak za čišćenje podova
14. Jezičac za otpuštanje podloška za čišćenje podova
15. Viseći držač
16. Parno crijevo
17. Mlaznica za paru
18. Pribor, kutna četka  
(za uporabu pri mrljama koje se teško uklanjaju)
- 18a. Kutna četka (žičana četka)
19. Pribor, četka  
(za uporabu na pločicama/cementu)
20. Pribor, špatula  
(za uporabu na pločama tuša / staklu / zrcalima / odjeći / presvlakama)
- 20a. Uložak špatule
21. Pribor, velika špatula  
(za uporabu na pločama tuša / staklu / zrcalima / odjeći / presvlakama)
- 21a. Uložak velike špatule
22. Jedinica parne četke
- 22a. Žičana četka za snažnu paru  
(za uporabu na roštiljima/pećnicama)
- 22b. Žičana četka za snažnu paru  
(za uporabu na roštiljima / pećnicama / pločama pećnice / slavinama / cementu)
- 22c. Široka četka za snažnu paru  
(za uporabu na većim radnim površinama)
23. Podložak za čišćenje delta glave.
24. SteaMitt™
25. SteaMitt™ crijevo
26. SteaMitt™ podložak za čišćenje
27. SteaMitt™ podložak za čišćenje 2
28. Izrazito apsorbirajući podložak za podno čišćenje
29. Velika četka s ugrađenim strugačem

## Konfiguracija

	F S M H 1 3 2 1	B H S M 1 6 8 D	B H S M 1 6 8 U	B H S M 1 6 6 D S M	B H S M 1 6 8 D S M	B H S M 1 6 9 D S M	B H S M 1 6 1 0 D S M	B H S M 1 6 1 5 D S M	B H S M 1 6 1 5 D S G	B H S M 1 6 1 5 D A M	S E T T I N G S
12	✓										Sve
12a		✓		✓	✓	✓	✓	✓	✓	✓	Sve
12d		✓	✓	✓	✓	✓	✓	✓	✓	✓	Sve
13	✓	✓	✓	✓	✓	✓	✓	✓	✓	✓	Sve
16	✓	✓	✓	✓	✓	✓	✓	✓	✓	✓	Sve
18	✓	✓	✓	✓		✓	✓	✓	✓		.
18a						✓		✓			...
19	✓	✓	✓	✓	✓	✓	✓	✓	✓		...
20	✓			✓	✓		✓				.
20a	✓			✓	✓		✓				.
21		✓	✓			✓		✓	✓	✓	.
21a						✓		✓	✓	✓	.
22					✓		✓			✓	Sve
22a					✓		✓			✓	Sve
22b					✓		✓			✓	Sve
22c					✓		✓			✓	Sve
23		✓	✓	✓	✓	✓	✓	✓	✓	✓	Sve
24				✓	✓	✓	✓	✓	✓	✓	Sve
25				✓	✓	✓	✓	✓	✓	✓	Sve
26				✓	✓	✓	✓	✓	✓	✓	Sve
27								✓	✓	✓	Sve
28								✓	✓	✓	Sve
29								✓	✓	✓	Sve

## Sastavljanje



**Upozorenje!** Prije pokušaja primjene sljedećih uputa osigurajte da uređaj bude isključen i izvučen iz utičnice i da uređaj bude hladan i da ne sadrži vodu.

### Pričvršćivanje rukohvata (sl. A)

- ◆ Gurnite donji kraj rukohvata (8) u gornji kraj tijela parne metle (11) dok ne klikne na mjestu.

### Pričvršćivanje ručnog parnog uređaja za čišćenje (sl. B)

- ◆ Dok držite stražnji dio tijela parne metle (11), čvrsto gurnite ručni uređaj za čišćenje (5) u tijelo parne metle (11) i osigurajte da čvrsto stoji iznad sučelja (11a) i da čvrsto klikne na svoje mjesto.

### Uklanjanje ručnog parnog uređaja za čišćenje (sl. B)

- ◆ Pritisnite gumb za otpuštanje (10) na glavnom tijelu (11) i podignite ručni uređaj za čišćenje (5) sa sučelja (11a) i daleko od glavnog tijela (11).

### Pričvršćivanje podloška za čišćenje (sl. C)

Zamjenski podlošci za čišćenje dostupni su kod vašeg BLACK+DECKER prodavača (kat. br. FSMP20-XJ).

- ◆ Postavite podložak za čišćenje (13) na pod tako da "čičak" strana gleda prema gore.
- ◆ Lagano pritisnite parnu metlu na podložak za čišćenje (13).

**Napomena:** Jedinica se može isporučiti sa standardno glavom za čišćenje podova (12) ili glavom za parno čišćenje (12a). U oba slučaja upotrijebite ove upute za postavljanje podloška za čišćenje.

**Opres!** Nikada ne ostavljajte parnu metlu dulje vrijeme na jednom mjestu na površini. Uvijek postavite parnu metlu s poduprtim rukohvatom (8) u uspravan položaj kada je stacionarna i osigurajte da parna metla bude isključena kada se ne upotrebljava.

### Uklanjanje podloška za čišćenje

**Opres!** Uvijek nosite odgovarajuću obuću kada mijenjate podložak za čišćenje na parnoj metli.

Ne nosite papuče ili otvorenu obuću za prste.

- ◆ Vratite rukohvat (8) u uspravan položaj i okrenite parnu metlu na isključeno.
- ◆ Pričekajte da se parna metla ohladi (otprilike 5 minuta).
- ◆ Podignite parnu metlu s podloška za čišćenje i otpustite je s čičak elementa za pričvršćivanje.

**Opres!** Nikada ne ostavljajte parnu metlu dulje vrijeme na jednom mjestu na površini.

Uvijek postavite parnu metlu s poduprtim rukohvatom (8) u uspravan položaj kada je stacionarna i osigurajte da parna metla bude isključena kada se ne upotrebljava.

### Punjenje spremnika za vodu (sl. O)

**Napomena!** Napunite spremnik za vodu čistom pitkom vodom (ne upotrebljavajte aditive ili kemikalije).

**Napomena!** U područjima tvrde vode preporučujemo da upotrijebite deioniziranu vodu.

- ◆ Otvorite čep za punjenje (4) tako da ga okrenete gore.
- ◆ Napunite spremnik za vodu vodom (ne upotrebljavajte aditive ili kemikalije).

**Upozorenje!** Kada punite, uklonite glavnu jedinicu i zadržite je u vodoravnom položaju.

**Upozorenje!** Vaš spremnik ima kapacitet 0,5 litara. Ne prepunjavajte spremnik.

- ◆ Zatvorite čep za punjenje (4).

**Napomena!** Osigurajte da čep filtra bude dobro pričvršćen.



## Pričvršćivanje klizača za tepih (12d) (samo za uporabu na tepisima)

- ◆ Postavite klizač za tepih (12d) na pod.
- ◆ Pričvrstite podložak za čišćenje na glavu za čišćenje poda (12, 12a).
- ◆ Lagano pritisnite parnu metlu dolje na klizač za tepih (12d) dok ne klikne na svoje mjesto.

**Oprez!** Nikada ne ostavljajte parnu metlu dulje vrijeme na jednom mjestu na površini. Uvijek postavite parnu metlu s poduprtim rukohvatom (8) u uspravan položaj kada je stacionarna i osigurajte da parna metla bude isključena kada se ne upotrebljava.

## Uklanjanje klizača za tepih

**Oprez!** Uvijek nosite odgovarajuću obuću kada mijenjate klizač za tepih na parnoj metli. Ne nosite papuče ili otvorenu obuću za prste.

- ◆ Vratite rukohvat (8) u uspravan položaj i okrenite parnu metlu na isključeno.
- ◆ Pričekajte da se parna metla ohladi (otprilike 5 minuta).
- ◆ Postavite prednji dio obuće na jezičac za uklanjanje klizača za tepih i čvrsto ga pritisnite dolje.
- ◆ Podignite parnu metlu gore i uklonite je s klizača za tepih.

**Oprez!** Nikada ne ostavljajte parnu metlu dulje vrijeme na jednom mjestu na površini. Uvijek postavite parnu metlu s poduprtim rukohvatom (8) u uspravan položaj kada je stacionarna i osigurajte da parna metla bude isključena kada se ne upotrebljava.

## Delta glava (sl. D)

Ova parna metla uključuje ugrađenu delta glavu koja omogućuje pristup uskim kutovima i uskim prostorima. **Oprez!** Uvijek nosite odgovarajuću obuću kada pristupate delta glavi na parnoj metli. Ne nosite papuče ili otvorenu obuću za prste.

- ◆ Isključite parnu metlu.
- ◆ Pričekajte da se parna metla ohladi (otprilike pet minuta).
- ◆ Postavite prednji dio obuće na jezičac za uklanjanje parne glave (12c) i čvrsto ga pritisnite dolje.
- ◆ Podignite delta glavu (12b) s parne glave (12a).
- ◆ Postavite podložak za čišćenje delta glave na dno delta glave.

**Napomena:** Uklonite podložak za čišćenje prije ponovnog postavljanja delta glave na parnu glavu.

- ◆ Da biste ponovno postavili delta glavu, postavite vrh delta glave na parnu glavu, a zatim čvrsto pritisnite prema dolje i osigurajte da se delta glava učvrstila na mjestu.

## Pričvršćivanje crijeva i pribora na ručni parni uređaj za čišćenje (sl. G - M)

**Upozorenje!** Pregledajte brtvu između spojne točke na ručnom parnom uređaju za čišćenje (5) i parnog crijeva

(16) prije svake uporabe. Ako je brtva neispravna ili oštećena, obratite se najbližem ovlaštenom servisnom centru. Ne upotrebljavajte uređaj.

## Pričvršćivanje crijeva

- ◆ Pritisnite gumb za otpuštanje parnog crijeva (16a) na parnom crijevu (16).
- ◆ Spojite parno crijevo (16) na ručni parni uređaj za čišćenje (5) i otpustite gumb za otpuštanje parnog crijeva (16a) te osigurajte da klikne na svoje mjesto.

**Važno!** Osigurajte da parno crijevo (16) bude dobro pričvršćeno na ručni parni uređaj za čišćenje (5). Ako para izlazi iz zgloba, crijevo je neispravno pričvršćeno. Isključite, ostavite jedinicu da se ohladi, a zatim ponovno postavite crijevo.

## Pričvršćivanje pribora (sl. H)

- ◆ Poravnajte ušice na pranoj sapnici (17) s utorima na priboru.
- ◆ Gurnite pribor na parnu sapnicu (17) i okrećite ga u smjeru suprotnom od kazaljke na satu dok pribor ne klikne na svoje mjesto.

**Važno!** Cijeli pribor, osim SteaMitt™ (24) koji ima vlastito crijevo i priključak (25), mora se pričvrstiti na parno crijevo (16) za uporabu.

## Uklanjanje crijeva i pribora

**Upozorenje!** Parno crijevo (16), parna sapnica (17) i pribor postaju vrući za vrijeme uporabe. Pustite da se jedinica i cijeli pribor ohlade prije pokušaja njihovog uklanjanja.

## Uklanjanje pribora

- ◆ Okrenite pribor u smjeru kazaljke na satu, a zatim ga povucite suprotno od crijeva (16).

## Uklanjanje crijeva

- ◆ Pritisnite gumb za uklanjanje parnog crijeva (16a) na parnom crijevu (16) i povucite ga suprotno od ručne parne jedinice.

## SteaMitt™

Vaš BLACK+DECKER™ SteaMitt™ projektiran je za dezinfekciju i čišćenje pločica, radnih ploča, kuhinjskih površina i površina u kupaonici. Ovaj je uređaj predviđen isključivo za unutrašnju upotrebu u kućanstvu.

## Pričvršćivanje SteaMitt™ crijeva na ručni parni uređaj

**Upozorenje!** Pregledajte brtvu na mlaznici za paru i crijevo prije svake uporabe. Ako brtva nedostaje ili je oštećena, obratite se najbližem ovlaštenom servisnom centru.

**Ne upotrebljavajte uređaj.** Pregledajte brtvu na SteaMitt™ i crijevo. Ako brtva nedostaje, oštećena je ili ako para izlazi, obratite se najbližem ovlaštenom servisnom centru. **Ne upotrebljavajte uređaj.** Osigurajte da nema blokade ili otpora u SteaMitt™ crijevu ili priključnom crijevu. Ako ih utvrdite, obratite se najbližem ovlaštenom servisnom centru. **Ne upotrebljavajte uređaj.**

## Postavljanje podloška za čišćenje na SteaMitt™ (sl. J)

**Upozorenje!** Osigurajte da nema blokade ili otpora u ventilacijskim otvorima za paru. Ako ih utvrdite, obratite se najbližem ovlaštenom servisnom centru. **Ne upotrebljavajte uređaj.**

- ♦ Stavite podložak za čišćenje (26) na SteaMitt™ (24) tako da pričvrstite 'petlju' čičak-vrpce (26a) na gornju stranu podloška za čišćenje, a 'kuku' čičak-vrpce (24a) na donju stranu SteaMitt™ (24). Čvrsto pritisnite dolje.

**Upozorenje!** SteaMitt™ se ne smije upotrebljavati bez postavljanja podloška za čišćenje.

**Napomena:** SteaMitt™ može prihvatiti četiri vrste podložaka za čišćenje različite debljine. Podložak za odmašćivanje (za uporabu na tvrdokornim mrljama i ne osjetljivim površinama), podložak za kupaonicu (za uporabu na slavinama i drugima oblikovanim površinama kupaonice), standardni podložak (za uporabu na svim većim površinama) i podložak za poliranje (za uporabu na osjetljivim površinama).

- ⚠ **Upozorenje!** Uvijek upotrebljavajte SteaMitt™ prema prikazu na slici K s rukom unutar zaštitne rukavice.
- ⚠ **Upozorenje!** Nikada ne pokušavajte upotrebljavati SteaMitt™ tako da ga uhvatite izvana prema prikazu na slici L.  
To će uzrokovati opekline.
- ⚠ **Upozorenje!** Izbjegavajte uporabu SteaMitt™ u uskim kutovima prema prikazu na slici M.
- ⚠ **Upozorenje!** Ako bi se pojavio problem tijekom uporabe, upotrijebite jezičac za brzo otpuštanje da brzo uklonite SteaMitt™ s ruke prema prikazu na slici N.
- ⚠ **Upozorenje!** Ne upotrebljavajte SteaMitt™ na hladnom staklu kao što su prozori zato što može doći do oštećenja zbog iznenadne promjene temperature.
- ⚠ **Upozorenje!** Nikada ne usmjeravajte rukavicu prema sebi ili drugoj osobi.

**Napomena:** Prilagodljivi birač pare je odspojen kada postavite SteaMitt™ i stoga je protok pare ograničen.

## Upotreba

**Važno!** Jedinica uništava 99,9% bakterija i klica kada se upotrebljava u skladu s uputama u ovom priručniku i s postavljenim podloškom od mikrovlakana i u kontinuiranom vremenu rada od 90 sekundi.

## Uključivanje i isključivanje

- ♦ Da biste uključili uređaj, pritisnite prekidač za uključivanje/isključivanje (1).  
Potrebno je otprilike 20 sekundi da se parna metla zagrije.
- ♦ Da biste uključili uređaj, pritisnite prekidač za uključivanje/isključivanje (1).

**Napomena:** Uvijek držite jednu ruku unutar SteaMitt™ prije nego što pritisnete gumb za paru.

**Oprez!** Nikada ne ostavljajte parnu metlu dulje vrijeme na jednom mjestu na površini.

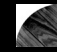


Uvijek postavite parnu metlu s poduprtim rukohvatom (8) u uspravan položaj kada je stacionarna i osigurajte da parna metla bude isključena kada se ne upotrebljava.

**Oprez!** Uvijek ispraznite parnu metlu nakon uporabe.

**Napomena!** Kada prvi puta punite ili nakon pražnjenja može trajati do 45 sekundi da nastane para.

## Tehnologija Autoselect™ (sl. P)

Ova parna metla ima Autoselect™ birač (2) koji prikazuje različite vrste čišćenja. On se upotrebljava za odabir odgovarajućeg načina rada za određenu vrstu čišćenja. Pri uporabi Autoselect™ odaberite između jedne od sljedećih primjena tako da držite pritisnutim Autoselect™ birač (2) dok ne odaberete traženu postavku.

Postavka	Metla	Ručna
	Drvo/laminat	Niski protok pare •
	Pločice/vinil	Srednji protok pare • •
	Kamen/mramor	Visoki protok pare • • •

Parna metla odabire ispravnu količinu pare potrebnu za određenu vrstu čišćenja.

**Napomena:** Uvijek provjerite da upotrebljavate ispravnu postavku prije uporabe parne metle.

## Savjeti za optimalnu upotrebu

### Općenito

**Oprez:** Nikada ne upotrebljavajte parnu metlu bez prvog pričvršćivanja podloška za čišćenje.

- ♦ Uvijek usište ili obrišite pod prije uporabe parne metle.
- ♦ Najjednostavniji način za uporabu uređaja je nagnuti rukohvat na kut od 45° i čistiti polako pokrivajući po malo prostora.
- ♦ Upotrijebite vodu bez aditiva ili kemikalija s parnom metlom. Da uklonite tvrdokorne mrlje s podova od vinila i linoleuma možete prethodno obraditi pod s malo vode i blagog sredstva za čišćenje prije uporabe parne metle.

## Parno čišćenje metlom

- ◆ Postavite ručni parni uređaj za čišćenje (5) na tijelo parne metle (11).
- ◆ Postavite podložak za čišćenje (13) na pod tako da "čičak" strana gleda prema gore.
- ◆ Lagano pritisnite paru metlu na podložak za čišćenje (13).
- ◆ Spojite paru metlu na mrežu.
- ◆ Pritisnite gumb za uključivanje/isključivanje (1). Potrebno je otprilike 20 sekundi da se parna metla zagrije.
- ◆ Okrećite Autoselect™ birač (2) dok ne dosegnete traženu postavku. Nakon nekoliko sekundi para započinje izlaziti iz parne glave.

**Napomena!** Kada prvi puta punite ili nakon pražnjenja može trajati do 45 sekundi da nastane para.

- ◆ Potrebno je nekoliko sekundi da para uđe u podložak za čišćenje. Parna metla sada će lagano kliziti preko površine koju treba dezinficirati/očistiti.
- ◆ Gurnite i povucite paru metlu polako po površini da temeljito parom očistite svaki dio.
- ◆ Kada ste završili s uporabom parne metle, vratite rukohvat (8) u uspravan položaj i osigurajte da bude poduprt i postavljen na isključeno. Pričekajte da se parna metla ohladi (otprilike pet minuta).

**Oprez!** Važno je da pratite razinu vode u spremniku za vodu. Da biste napunili spremnik za vodu i nastavili dezinfekciju/čišćenje, postavite metlu u uspravan položaj i osigurajte da rukohvat bude poduprt i parna metla postavljena na isključeno. Izvucite jedinicu iz električne zidne utičnice i napunite spremnik za vodu.

**Oprez!** Nikada ne ostavljajte paru metlu dulje vrijeme na jednom mjestu na površini.

Uvijek postavite paru metlu s poduprtim rukohvatom (8) u uspravan položaj kada je stacionarna i osigurajte da parna metla bude isključena kada se ne upotrebljava.

## Osvježavanje tepiha

- ◆ Postavite podložak za čišćenje (13) na pod tako da strana "petlje" gleda prema gore.
- ◆ Lagano pritisnite paru metlu na podložak za čišćenje.
- ◆ Postavite klizač za tepih (12d) na pod.
- ◆ Lagano pritisnite paru metlu dolje na klizač za tepih dok ne klikne na svoje mjesto.
- ◆ Spojite paru metlu na mrežu.
- ◆ Pritisnite gumb za uključivanje/isključivanje (1). Potrebno je otprilike 20 sekundi da se parna metla zagrije.
- ◆ Okrenite Autoselect™ birač (2) na postavku za drvo/laminat.
- ◆ Gurnite i povucite paru metlu polako uzduž tepiha da temeljito osvježite svaki dio.

- ◆ Kada ste završili s uporabom parne metle, vratite rukohvat (8) u uspravan položaj i postavite jedinicu na isključeno. Pričekajte da se parna metla ohladi (otprilike pet minuta).

## Nakon upotrebe

- ◆ Okrenite Autoselect™ birač (2) u položaj isključeno.
- ◆ Pričekajte da se parna metla ohladi.
- ◆ Izvucite paru metlu iz električne zidne utičnice.
- ◆ Ispraznite spremnik za vodu.
- ◆ Uklonite podložak za čišćenje (13) i operite ga za sljedeću uporabu (pazite da se sjedite upute za pranje otisnute na podlošku za čišćenje).
- ◆ Omotajte kabel za namatanje oko kuka za urednost kabela (7 i 9).
- ◆ Postoji nosač za vješanje (15) ugrađen u ručku (6) koji omogućuje da se parna metla objesi na odgovarajuću kuku na zid. Uvijek osigurajte da zidna kuka može sigurno podupirati težinu parne metle.
- ◆ Rukohvat također uključuje gumeni zaustavljač koji omogućuje da se parna metla učvrsti na okomitu površinu.

## Ručno čišćenje parom

**Upozorenje!** Jedinica ne stvara paru ako nije spojena na glavno tijelo (11) ili ako nije postavljeno parno crijevo (16).

**Upozorenje!** Upotrebljavajte samo u vodoravnom položaju.

- ◆ Pričvrstite potreban pribor.
- ◆ Spojite ručni parni uređaj za čišćenje na mrežu.
- ◆ Pritisnite gumb za uključivanje/isključivanje (1). Potrebno je otprilike 20 sekundi da se parna metla zagrije.
- ◆ Okrećite Autoselect™ birač (2) dok ne dosegnete traženu postavku. Nakon nekoliko sekundi para započinje izlaziti iz parne glave.

**Napomena!** Kada prvi puta punite ili nakon pražnjenja može trajati do 45 sekundi da nastane para.

- ◆ Kada završite s uporabom ručnog parnog uređaja za čišćenje, okrenite Autoselect™ birač (2) u položaj isključeno. Isključite jedinicu tako da pritisnete gumb za uključivanje/isključivanje (1) i odspojite je s mrežnog napajanja. Pričekajte da se jedinica ohladi prije nego što je spremite (otprilike pet minuta).

## Dodatni pribor

Značajke uređaja ovise o upotrijebljenom dodatnom priboru. Dodatni pribor tvrtke BLACK+DECKER proizveden je uz visoke standarde i projektiran kako bi poboljšao značajke uređaja. Uporabom tog dodatnog pribora vaš će uređaj pružiti najbolje od svojih mogućnosti.

## Tehnički podaci

	Napon	Snaga	Kapacitet	Zagrijavanje	Duljina kabela	Težina
	V AC	W	ml	sek	m	kg
FSMH1321	230	1600	500	≤20	6	2,7
BHSM168D	230	1600	500	≤20	6	2,8
BHSM168U	230	1600	500	≤20	6	2,8
BHSM1616DSM	230	1600	500	≤20	6	2,8
BHSM1615DSM	230	1600	500	≤20	7	2,9
BHSM1615DAM	230	1600	500	≤20	7	2,9
BHSM1615DSG	230	1600	500	≤20	8	2,9
BHSM168DSM	230	1600	500	≤20	8	2,9
BHSM169DSM	230	1600	500	≤20	8	2,9
BHSM1610DSM	230	1600	500	≤20	8	2,9

## Otklanjanje poteškoća

Ako vam se čini da vaš uređaj ne funkcionira pravilno, slijedite dolje opisane upute. Ako to ne riješi problem, obratite se lokalnom servisu za BLACK+DECKER.

Problem	Korak	Moguće rješenje
Parna metla se ne uključuje.	1.	Provjerite da je jedinica utaknuta u zidnu utičnicu.
	2.	Provjerite da je jedinica uključena uporabom prekidača za uključivanje/isključivanje (1).
	3.	Provjerite osigurač u utikaču.
Parna metla ne stvara paru.	4.	Parna metla stvara paru samo ako je ručni parni uređaj za čišćenje (5) ispravno priključen na glavno tijelo (11) ili ako je postavljeno parno crijevo ili ako je Autoselect™ okrenut na ON.
	5.	Provjerite da je spremnik za vodu napunjen. Napomena: Kada prvi puta punite ili nakon pražnjenja može trajati do 45 sekundi da nastane para.
	6.	Provjerite korak 1, nakon toga 2, a nakon toga 3.
Parna metla prestaje stvarati paru za vrijeme uporabe.	7.	Provjerite korak 4, nakon toga 5, a nakon toga 3.
Parna metla stvara premalo pare za vrijeme uporabe.	8.	Okrenite Autoselect™ birač (2) u smjeru suprotnom od kazaljke na satu da smanjite količinu pare koja se stvara.

Parna metla stvara previše pare za vrijeme uporabe.	9.	Okrenite Autoselect™ birač (2) u smjeru kazaljke na satu da biste povećali količinu pare koja se stvara.
Ne stvara se para iz ručnog parnog uređaja za čišćenje.	10.	Provjerite da je Autoselect™ birač (2) u uključenom položaju.
	11.	Provjerite korak 5, nakon toga 1, nakon toga 2, a nakon toga 3.
Ručni parni uređaj za čišćenje stvara premalo pare za vrijeme uporabe.	12.	Okrenite Autoselect™ birač (2) u smjeru kazaljke na satu da biste povećali količinu pare koja se stvara.
	13.	Provjerite korak 5.
Ručni parni uređaj za čišćenje stvara previše pare za vrijeme uporabe.	14.	Okrenite Autoselect™ birač (2) u smjeru suprotnom od kazaljke na satu da smanjite količinu pare koja se stvara.
Pribor stalno ispada iz jedinice.	15.	Pogledajte u poglavlje o sastavljanju za pravilne upute za postavljanje svih dijelova i pribora.
Para bježi iz neočekivanih područja jedinice.	16.	Pogledajte u poglavlje o sastavljanju za pravilne upute za postavljanje svih dijelova i pribora.
Gdje mogu dobiti dodatne informacije/ pribor.	17.	<a href="http://www.blackanddecker.co.uk/steammp">www.blackanddecker.co.uk/steammp</a> <a href="http://www.blackanddecker.ie/steammp">www.blackanddecker.ie/steammp</a>

## Održavanje i čišćenje

Ovaj kabelski uređaj tvrtke BLACK+DECKER projektiran je za dugotrajnu upotrebu uz minimalno održavanje. Kontinuirana zadovoljavajuća upotreba ovisi o pravilnoj brizi i redovnom čišćenju.

**Upozorenje!** Prije obavljanja održavanja ili čišćenja na kabelskim uređajima isključite uređaj i izvucite utikač.

- ◆ Obrišite uređaj mekom, vlažnom krpom.
- ◆ Za tvrdokorne mrlje možete upotrijebiti blagu otopinu sapuna i vodu kako biste ovlazili krpom.

## Održavanje podložaka za čišćenje

**Upute za pranje** - Podlošci se mogu prati na 60 °C. Ne upotrebljavajte omekšivač. Pustite da se potpuno osuši prije ponovne uporabe.

**Opres!** Slijedite upute za čišćenje otisnute na etiketi podloška za čišćenje.

## Zamjena električnog utikača (samo za U.K. i Irsku)

Ako je potrebno postaviti novi strujni utikač:

- ◆ Na siguran način zbrinite stari utikač.
- ◆ Smeđi vodič spojite na fazni priključak novog utikača.
- ◆ Plavi vodič spojite na neutralni priključak u utičnici.
- ◆ Spojite zeleni/žuti vodič na priključak uzemljenja.

**Upozorenje!** Slijedite upute za ugradnju isporučene uz utikač dobre kvalitete. Preporučeni osigurač: 13 A.

## Zaštita okoliša



Odlazite sa zasebnim otpadom. Proizvodi i baterije označeni ovim simbolom ne smiju se odlagati s komunalnim otpadom.

Proizvodi i baterije sadrže materijale koji se mogu reciklirati radi smanjenja potrošnje sirovina i očuvanja prirodnih resursa. Električne proizvode i baterije reciklirajte sukladno lokalnim propisima.

Više informacija dostupno je na adresi [www.2helpU.com](http://www.2helpU.com).

## Jamstvo

Black & Decker siguran je u kvalitetu svojih proizvoda i svojim kupcima pruža 24-mjesečno jamstvo od datuma kupnje. Ovo jamstvo dodatak je vašim zakonskim pravima i ni na koji ih način ne narušava.

Ovo jamstvo valjano je na području država članica Europske unije i Europske zone slobodnog trgovanja.

Da biste potraživali jamstvo, ono mora biti sukladno uvjetima i odredbama tvrtke Black&Decker, a prodavaču ili ovlaštenom servisu potrebno je priložiti dokaz o kupnji. Uvjete i odredbe dvogodišnjeg jamstva tvrtke Black&Decker i lokaciju najbližeg ovlaštenog servisa pronaći ćete na internetu na adresi [www.2helpU.com](http://www.2helpU.com) ili putem lokalnog ureda tvrtke Black & Decker na adresi navedenoj u ovom priručniku.

Posjetite našu web-lokaciju [www.blackanddecker.co.uk](http://www.blackanddecker.co.uk) kako biste registrirali svoj novi Black & Decker proizvod i provjerili nove proizvode i posebne ponude.

## **JAMSTVENA IZJAVA**

- ◆ Jamčimo da navedeni proizvod koji smo isporučili nema nedostataka ili grešaka u konstrukciji ili tvorničkoj montaži.
- ◆ Jamstveni rok je 24 mjeseci od dana kupnje. Jamčimo da će navedeni proizvod koji smo isporučili u jamstvenom roku ispravno funkcionirati kod normalne upotrebe ukoliko će se korisnik pridržavati priloženih uputa o uporabi.
- ◆ Jamčimo da je za isporučeni proizvod osigurano servisno održavanje i potrebni rezervni dijelovi u toku 7 godina od datuma kupnje.
- ◆ Obvezujemo se na zahtjev imatelja jamstvenog lista podnesenog u jamstvenom roku, o svom trošku osigurati otklanjanje kvarova i nedostataka proizvoda koji proizlaze iz nepodudarnosti stvarnih sa propisanim, odnosno deklariranim karakteristikama kvalitete proizvoda. Popravak se obvezujemo izvršiti u roku od 45 dana od dana prijave kvara. Ako proizvod ne popravimo u tom roku obvezujemo se zamijeniti ga novim ili vratiti uplaćenu svotu.
- ◆ Jamstvo vrijedi uz predočenje originalnog računa prodavača te pravilno ispunjenog jamstvenog lista ovjerenog pečatom prodavača.
- ◆ Troškove prijevoza odnosno prijenosa proizvoda koji nastaju pri popravku odnosno njegovoj zamjeni u garantnom roku snosi nositelj jamstva. Bez obzira na način dostave ovlaštenom servisu, kupac je obavezan podignuti proizvod po izvršenom servisnom popravku i isto potvrditi svojim potpisom.
- ◆ Nepravilnosti koje su nastale nestručnim rukovanjem, rukovanjem suprotnim navedenim u uputama ili mehaničkim oštećenjem isključene su iz jamstva.
- ◆ Proizvod ne smije biti prethodno otvaran ili popravljan od strane neovlaštenih osoba.
- ◆ Ako popravak traje duže od 14 dana, jamstveni rok se produžuje za trajanje servisa.

## **RADOVI I DIJELOVI OBUHVAĆENI JAMSTVOM**

- ◆ Kvarovi nastali greškom prilikom tvorničkog sklapanja i pakiranja
- ◆ Puknuća lomovi dijelova strojeva i alata prouzročeni nekvalitetnim materijalom tj. tvorničkom greškom
- ◆ Indirektni kvarovi uzrokovani točkom 2
- ◆ Kvarovi nastali odmah po puštanju stroja/ uređaja u rad

## **RADOVI I DIJELOVI KOJI NISU PREDMET JAMSTVA**

1. Oštećena i kvarovi nastali:
  - ◆ Prilikom nepravilnog sastavljanja uređaja od strane kupca
  - ◆ Nepravilnim rukovanjem i nenamjenskim korištenjem
  - ◆ Korištenjem neadekvatnih goriva, maziva, napona, opterećenja
  - ◆ Servisiranjem ili rastavljanjem uređaja od strane neovlaštenih osoba
2. Dijelovi koji spadaju u potrošni materijal:
  - ◆ Kvarovi nastali nedovoljnim održavanjem ili servisiranjem
  - ◆ Kvarovi nastali radi preopterećivanja ili pregrijavanja uređaja ili njihovih sastavnih dijelova

TIP PROIZVODA:	
Prodajno mjesto:	Pečat:
Datim prodaje:	Potpis:

**Ovlašteni Serviseri:****ALATI MAŠIĆ**

Županijska 38, 31000 OSIJEK  
 T: 00 385 (0) 31 200 888  
 M: 00 385 (0) 98 506 174

**ALATI MILIĆ D.O.O.**

Mirka Viriusa 2, 10090 ZAGREB  
 T: 00 385 (0)1 3734 791  
 T: 00 385 (0)9 137 33 000  
 F: 00 385 (0)1 3906 790  
 info@alatomilic.hr  
<http://www.alatomilic.hr/>

**ELEKTROMEHANIKA TERLEVIĆ d.o.o.**

Ročka 39, 52440 POREČ  
 T: 00 385 (0) 52 438 297  
 F: 00 385 (0) 52 438 297  
 elektroterlevic@inet.hr  
<http://elektromehanika-terlevic.hr/index.html>

**GEMMA SERVIS**

Andrije peruča 38, 51000 Rijeka  
 T: +38551217118  
 M: 098211784  
 F: +38551217118  
 gemma-servis@ri.t-com.hr  
<http://gemmaservis.fullbusiness.com>

**GROM d.o.o**

Hrvatskih vladara 33, 22 243 MURTER  
 T: 00 385 95 909 6164  
 gromelectro@gmail.com

**MEDIMURKA BS SERVIS**

Kalnička 6, 40000 ČAKOVEC  
 T: 00 385 (0) 40 384 660  
 M: 00 385 (0) 40 500 634  
 servis@medjimurka-bs.hr  
<http://profi-al.hr/zagreb-hrvatska/>

**PAVLOV ALATI**

Cesta Dr. F. Tuđmana 273, 21213 KAŠTEL  
 GOMILICA  
 T: 00 385 (0) 21 220 022  
 M: 00 385 (0) 21 221 122  
 F: 00 385 (0) 21 220 022  
 servis-pavlov@st.t-com.hr

**PROFI – AL OBRT**

Mikulinci 4a, 10010 ZAGREB  
 T: 00 385 (0)1 66 22 820  
 T: 00 385 (0)98 718 108  
 F: 00 385 (0) 1 66 22 823  
 info@profi-al.hr  
<http://profi-al.hr/zagreb-hrvatska/>

**TITAN d.o.o.**

Bogoslava Šuleka 19, 47000 KARLOVAC  
 T: 00 385 (0) 47 63 63 11  
 F: 00 385 (0) 47 63 63 10  
 info@titan.com.hr  
<http://www.titan.com.hr/>

**VERMA d.o.o.**

Pere Devčića 23, 10290 ZAPREŠIĆ  
 T: +385 1 3357 496  
 servis@verma.hr / verma@verma.hr  
[www.verma.hr](http://www.verma.hr)

**Namena**

Vaš BLACK+DECKER™ FSMH1321, BHSM166DSM, BHSM168D, BHSM168DSM, BHSM168U, BHSM169DSM, BHSM1610DSM, BHSM1615DSM, BHSM1615DSG, BHSM1615DAM paročistač konstruisan je za dezinfekciju i čišćenje lakiranog tvrdog drveta, lakiranog laminata, linoleuma, vinila, keramičkih pločica, kamenih i mermernih podova. Ovaj aparat je namenjen samo za unutrašnju kućnu upotrebu.

**Bezbedonosna uputstva**

**Upozorenje!**  
**Pročitajte sva bezbedonosna upozorenja i uputstva.**

Nepoštovanje dole navedenih upozorenja i uputstva može izazvati električni udar, požar i/ili ozbiljnu povredu.



**Upozorenje!** Pri korišćenju aparata sa mrežnim napajanjem neophodno je pridržavati se osnovnih sigurnosnih mera predostrožnosti, uključujući i one navedene u nastavku, kako bi se smanjila opasnost od požara, električnog udara, telesnih povreda i materijalnih šteta.

- ◆ Namena je opisana u ovom uputstvu za upotrebu.

- ◆ Upotreba bilo kakvih dodatnih pribora ili priključaka ili vršenje bilo koje druge operacije sa ovim aparatom koja nije preporučena u ovom uputstvu za upotrebu može izazvati opasnost od fizičkih povreda.
- ◆ Sačuvajte ovo uputstvo za upotrebu za kasnije potrebe.

**Korišćenje vašeg aparata**

- ◆ Ne usmeravajte paru na ljude, životinje, električne uređaje ili električne utičnice.
- ◆ Ne izlažite kiši.
- ◆ Ne uranjajte aparat u vodu.
- ◆ Ne ostavljajte aparat bez nadzora.
- ◆ Ne ostavljajte aparat priključen na električnu utičnicu kada se ne koristi.
- ◆ Nikada ne povlačite kabl za napajanje da biste iskopčali uređaj iz utičnice. Udaljite kabl aparata dalje od toplote, ulja i oštih ivica.
- ◆ Ne koristite paročistač vlažnim rukama.
- ◆ Ne vucite i ne nosite kablom, ne koristite kabl za nošenje, ne zatvarajte vrata na kablom, ne



vucite kabl oko oštih uglova ili ne izlažite kabl grejnim površinama.

- ◆ Ne upotrebljavajte aparat u zatvorenom prostoru ispunjenom parom koju daje razređivač boje na bazi ulja, neke supstance za zaštitu od moljaca, zapaljiva prašina ili druge eksplozivne ili otrovne pare.
- ◆ Tip poda proverite kod proizvođača.
- ◆ Ne upotrebljavajte na koži, na nameštaju ili podovima polirani voskom, sintetičkim tkaninama, somotu ili drugim materijalima osetljivim na paru.

**Upozorenje!** Ne koristiti na nezapečaćenom drvetu ili nezaptivenim laminatnim podovima. Na površinama tretiranim voskom ili nekim podovima bez voska, sjaj se može ukloniti dejstvom toplote i pare. Uvek se preporučuje da pre nastavka testirate izolovano područje površine koja se čisti. Preporučujemo da proverite uputstva za upotrebu i negu proizvođača poda.



- ◆ Nikada ne stavljajte proizvode za uklanjanje kamenca, aromatične, alkoholne ili deterdžente u paročistaču, jer to može da ga ošteti ili učini nebezbednim za upotrebu.
- ◆ Ako se kućni osigurač aktivira dok koristite funkciju pare, odmah prekinite upotrebu proizvoda i kontaktirajte centar za podršku kupcima. (Pazite se rizika od električnog udara.)
- ◆ Aparat emituje veoma vruću paru kako bi dezinfikovao područje upotrebe. To znači da se glava paročistača, jastučići

za čišćenje i dodatak za tepih tokom upotrebe jako zagrevaju.

**Oprez!** Uvek nosite odgovarajuće cipele kada koristite paročistač i kada menjate pribor na vašem paročistaču. Nemojte nositi papuče ili otvorenu obuću.

- ◆ Poklopac se može zagrejati tokom korišćenja.
- ◆ Para može izlaziti iz aparata tokom korišćenja.

Treba biti oprezan kada koristite ovaj aparat. **NE DODIRUJTE** delove koji se mogu zagrejati tokom korišćenja.

- ◆ Isključite aparat i vratite ručku u uspravnom položaju pre uklanjanja rezervoara za vodu.
- ◆ Ako se primeti da para izlazi iz kućište ručnog paročistača, isključite i iskopčajte uređaj iz električne mreže, pustite da se ohladi. Kontaktirajte najbližu agenciju za popravke. Ne nastavljajte sa korišćenjem aparata.

## Posle upotrebe

- ◆ Iskopčajte aparat i dozvolite da se ohladi pre čišćenja.

- ◆ Kada se ne koristi, aparat treba čuvati na suvom mestu.
- ◆ Deca ne treba da imaju pristup odloženim aparatima.

## Inspekcije i popravke

- ◆ Iskopčajte aparat i dozvolite da se ohladi pre obavljanje bilo kakvog održavanja ili popravki.
- ◆ Pre upotrebe proverite da li je aparat oštećen i da li ima neispravne delove. Proverite da li su delovi polomljeni, da li su oštećeni prekidači, kao i bilo koje drugo stanje koje može uticati na rad ovog aparata.
- ◆ Redovno proveravajte električni kabl na oštećenja.
- ◆ Ne koristite aparat ako je neki deo oštećen ili neispravan.
- ◆ Bilo koje oštećene ili neispravne delove treba da popravi ili zameni ovlašćeni serviser.
- ◆ Nikad ne pokušavajte da uklonite ili zamenite bilo koji deo osim onog koji je naveden u ovom uputstvu.

## Bezbednost drugih osoba

- ◆ Ovaj aparat mogu da koriste osobe sa smanjenim fizičkim, čulnim ili mentalnim

- sposobnostima ili sa nedostatkom iskustva i znanja ako su dobili nadzor ili uputstva u vezi sa upotrebom aparata na bezbedan način i ako razumeju opasnosti. Deca ne smeju da se igraju sa aparatom.
- ◆ Decu treba nadzirati kako bi se osiguralo da se ne igraju sa aparatom.
  - ◆ Pre čišćenja ili održavanja aparata potrebno je iskopčati utikač iz utičnice.
  - ◆ Tečnost ili para ne sme da se usmerava prema opremi koja sadrži elektronske komponente, kao što je unutrašnjost štednjaka.
  - ◆ Aparat ne sme da ostane bez nadzora dok je priključen na električnu mrežu.
  - ◆ Aparat ne treba da se koristi ako je ispušten iz ruke, ako postoje vidljivi znaci oštećenja ili ako curi.
  - ◆ Držite aparat van domašaja dece kada je priključen na struju ili tokom hlađenja.
  - ◆ Nikad nemojte usmeravati rukavicu prema sebi ili drugim osobama.
  - ◆ Treba biti oprezan kada koristite aparat zbog emisije pare
  - ◆ Iskopčajte aparat tokom punjenja i čišćenja.
  - ◆ Paročistač tkanine ne sme da ostane bez nadzora dok je priključen na električnu mrežu.
  - ◆ Paročistač tkanine ne treba da se koristi ako je ispušten iz ruke, ako postoje vidljivi znaci oštećenja ili ako curi.
  - ◆ Paročistač tkanine držite van dohvata dece mlađe od 8 godina kada su pod naponom ili se hlade.

### **Preostale opasnosti**

Pri radu sa ovim alatom mogu se javiti dodatni preostali rizici, koji možda nisu uvršteni u priloženim upozorenjima za bezbedan rad. Sledeći rizici mogu nastati zbog nenamenske upotrebe, produžene upotrebe itd.

I pored primene relevantnih bezbednosnih propisa i implementacije bezbednosnih uređaja, izvesne preostale opasnosti se ne mogu izbeći. To su:

- ◆ Povrede izazvane dodirivanjem pokretnih delova.
- ◆ Povrede izazvane dodirivanjem vrućih delova.
- ◆ Povrede izazvane pri promeni delova ili dodataka.
- ◆ Povrede izazvane dugotrajnom upotrebom aparata. Ako sa bilo kojim aparatom radite duže vreme, pobrinite se da redovno pravite pauze.

## Električna bezbednost



### **Upozorenje!** Upozorenje!

Ovaj proizvod mora da bude uzemljen. Uvek proverite da li napon izvora napajanja odgovara naponu na natpisnoj pločici.

Električni utikači moraju odgovarati utičnici. Nikada i ni na bilo koji način nemojte modifikovati utikač. Nemodifikovani utikači i odgovarajuće utičnice smanjujuće opasnost od električnog udara

- ◆ U slučaju da se kabl ošteti, mora ga zameniti proizvođač ili ovlašćeni BLACK+DECKER servisni centar da bi se izbegla opasnost.

## Produžni kablovi i proizvod klase 1

- ◆ Potrebno je koristiti trožilni kabl jer je vaš uređaj uzemljen i konstrukcije klase 1.
- ◆ Uvek koristite odobren produžni kabl koji je pogodan za napajanje ovog uređaja (pogledajte tehničke podatke). Može se koristiti do 30m produžnog kabla od 1,50 mm<sup>2</sup> bez gubitka performansi proizvoda. Pre upotrebe, proverite da li na produžnom kablju postoje znaci oštećenja, habanja i starenja. Zamenite produžni kabl ako je oštećen ili neispravan. Ako koristite kablovski kotur, uvek potpuno odmotajte kabl.

## Nalepnice na aparatu

Na aparatu su prikazani sledeći piktogrami pored datumske šifre.



**OPREZI!** Vruća para



Voda kaplje kada se koristi naopako



Para izlazi sa svih strana



Ne ostavljajte  
bez nadzora sa malom  
decom



Samo ručno pranje



**OPREZ!** Vruća  
površina

### Karakteristike

Ovaj uređaj sadrži neke ili sve sledeće delove.

1. Prekidač za uključivanje i isključivanje
2. Točnik Autoselect™
3. Ručica za ručni paročistač
4. Poklopac za punjenje
5. Ručni paročistač
6. Rukohvat
7. Gornja kuka za skladištenje kabla
8. Glavna drška
9. Donja kuka za skladištenje kabla
10. Dugme za oslobađanje ručnog paročistača
11. Glavno kućište
12. Glava za čišćenje poda
- 12a. Glava za čišćenje poda sa podiznim delta delom
- 12b. Trouglasti nastavak
- 12c. Jezičak za skidanje parne glave
- 12d. Klizač za tepihe (za upotrebu na tepisima)
13. Jastučić za čišćenje poda
14. Dugme za oslobađanje jastučića za čišćenje poda
15. Nosač za zakačivanje
16. Crevo za paru
17. Nastavak za paru
18. Pribor za ugaone četke (za upotrebu na teško uklanjajućim mrljama)
- 18a. Ugaona četka (žičana četka)
19. Pribor za četke (za upotrebu na pločicama / fugi)
20. Pribor brisača (za tuš kabine / staklo / ogledala / odeću / nameštaj)
- 20a. Navlaka za brisanje
21. Pribor velikog brisača (za tuš kabine / staklo / ogledala / odeću / nameštaj)
- 21a. Velika navlaka za brisanje
22. Uređaj četke za ispućavanje pare
- 22a. Žica četka za ispućavanje pare (za upotrebu na roštilju / pećnicama)

- 22b. Četka za ispućavanje pare (za roštilje / pećnice / ringle / slavine / fuge)
- 22c. Široka četka za ispućavanje pare (za upotrebu na većim radnim površinama)
23. Jastučić za čišćenje za trouglastu glavu.
24. SteaMitt™
25. SteaMitt™ crevo
26. SteaMitt™ jastučić za čišćenje poda
27. SteaMitt™ jastučić za čišćenje poda 2
28. Ultra upijajući jastučić za čišćenje poda
29. Velika četka sa ugrađenim strugačem

### Konfiguracija

	F S M H	B H S M	B H S M	B H S M	B H S M	B H S M	B H S M	B H S M	B H S M	B H S M	P O D E Š A V A N J A
12	✓										Svi
12a		✓	✓	✓	✓	✓	✓	✓	✓	✓	Svi
12d		✓	✓	✓	✓	✓	✓	✓	✓	✓	Svi
13	✓	✓	✓	✓	✓	✓	✓	✓	✓	✓	Svi
16	✓	✓	✓	✓	✓	✓	✓	✓	✓	✓	Svi
18	✓	✓	✓	✓		✓	✓	✓	✓		*
18a						✓		✓			***
19	✓	✓	✓	✓		✓	✓	✓	✓		***
20	✓			✓	✓						*
20a	✓			✓	✓			✓			*
21		✓	✓			✓		✓	✓	✓	*
21a						✓		✓	✓	✓	*
22					✓		✓			✓	Svi
22a					✓		✓			✓	Svi
22b					✓		✓			✓	Svi
22c					✓		✓			✓	Svi
23		✓	✓	✓	✓	✓	✓	✓	✓	✓	Svi
24				✓	✓	✓	✓	✓	✓	✓	Svi
25				✓	✓	✓	✓	✓	✓	✓	Svi
26				✓	✓	✓	✓	✓	✓	✓	Svi
27								✓	✓	✓	Svi
28								✓	✓	✓	Svi
29								✓	✓	✓	Svi

### Montaža



**Upozorenje!** Pre nego što pokušate bilo koju od sledećih instrukcija, uverite se da ste isključili i iskopčali aparat i da je aparat ohlađen i ne sadrži vodu.

### Pričvršćivanje ručke (sl. A)

- ◆ Ugurajte donji kraj ručke (8) u gornji kraj kućišta paročištača (11) dok ne klikne u svoje mesto.

### Pričvršćivanje ručnog paročištača (sl. B)

- ◆ Držite poedinu kućišta paročištača (11) gurnite ručni paročištač (5) čvrsto u kućište paročištača (11) tako da pravilno naleže preko međusklopa (11a) i bezbedno klikne u mestu.

### Skidanje ručnog paročištača (sl. B)

- ◆ Pritisnite dugme za otpuštanje (10) na glavnom kućištu (11) i podignite ručni paročištač (5) sa međusklopa (11a) i dalje od glavnog dela (11).

### Pričvršćivanje jastučića za čišćenje (sl. C)

Rezervni jastučići za čišćenje možete nabaviti kod svog prodavca BLACK+DECKER proizvoda: - (kat. br. FSMP20-XJ).

- ◆ Postavite jastučić za čišćenje (13) na pod sa okrenutom čičak trakom prema naviše.
- ◆ Pritisnite blago paročištač naniže na jastučić za čišćenje (13).

**Napomena:** Ovaj uređaj može da bude isporučen sa standardnom glavom za čišćenje poda (12) ili glavom za čišćenje parom (12a). U oba slučajeva sledite ova uputstva za nameštanje jastučića za čišćenje.

**Opres!** Nikad nemojte ostavljati paročištač na jednom mestu na bilo kojoj površini za bilo koji period vremena. Odložite uvek paročištač sa ručkom (8) oslonjenom uvis kada ga ne koristite i uverite se da je paročištač isključen.

### Skidanje jastučića za čišćenje

**Opres!** Nosite uvek pogodne cipele kada menjate jastučić za čišćenje na vašem paročištaču.

Nemojte nositi papuče ili otvorenu obuću.

- ◆ Vratite ručku (8) u uspravni položaj i isključite paročištač.
- ◆ Sačekajte da se paročištač ohladi (otprilike 5 minuta).
- ◆ Podignite paročištač od jastučića za čišćenje tako što ćete osloboditi čičak traku.

**Opres!** Nikad nemojte ostavljati paročištač na jednom mestu na bilo kojoj površini za bilo koji period vremena.

Odložite uvek paročištač sa ručkom (8) oslonjenom uvis kada ga ne koristite i uverite se da je paročištač isključen.

### Punjenje rezervoara za vodu (sl. O)

**Napomena!** Napunite rezervoar za vodu sa čistom vodom od slavine (ne koristite nikakve aditive ili hemikalije).

**Napomena!** U područjima sa tvrdom vodom preporučujemo upotrebu dejonizovane vode.

- ◆ Otvorite poklopac za punjenje (4) tako što ćete ga zakrenuti naviše.

- ◆ Napunite rezervoar za vodu sa vodom (ne koristite nikakve aditive ili hemikalije).

**Upozorenje!** Prilikom punjenja skinite od glavnog uređaja i održavajte horizontalni položaj.

**Upozorenje!** Vaš rezervoar za vodu ima kapacitet od 0,5 litara. Nemojte prepuniti rezervoar.

- ◆ Zatvorite poklopac za punjenje (4).

**Napomena!** Uverite se da je poklopac za punjenje čvrsto pričvršćen.

### Pričvršćivanje klizača za tepih (12d) (samo za tepihe)

- ◆ Stavite klizač za tepih (12d) na podu.
- ◆ Pričvrstite jastučnicu za čišćenje na glavu za čišćenje poda (12,12a)
- ◆ Lagano pritisnite paročištač nadole na klizač tepiha (12d) dok ne klikne na svoje mesto.

**Opres!** Nikad nemojte ostavljati paročištač na jednom mestu na bilo kojoj površini za bilo koji period vremena. Odložite uvek paročištač sa ručkom (8) oslonjenom uvis kada ga ne koristite i uverite se da je paročištač isključen.

### Skidanje klizača za tepih

**Opres!** Nosite uvek pogodne cipele kada menjate klizač za tepih na vašem paročištaču. Nemojte nositi papuče ili otvorenu obuću.

- ◆ Vratite ručku (8) u uspravni položaj i isključite paročištač.
- ◆ Sačekajte da se paročištač ohladi (otprilike 5 minuta).
- ◆ Postavite prednji deo cipele na jezičak za uklanjanje klizača tepiha i čvrsto pritisnite dole.
- ◆ Podignite paročištač naviše i sa klizača tepiha.

**Opres!** Nikad nemojte ostavljati paročištač na jednom mestu na bilo kojoj površini za bilo koji period vremena. Odložite uvek paročištač sa ručkom (8) oslonjenom uvis kada ga ne koristite i uverite se da je paročištač isključen.

### Delta glava (sl. D)

Ovaj paročištač ima ugrađenu delta glavu koja vam omogućava pristup uskim uglovima i uskim prostorima.

**Opres!** Nosite uvek pogodne cipele kada pristupate delta glavi na vašem paročištaču. Nemojte nositi papuče ili otvorenu obuću.

- ◆ Isključite paročištač
- ◆ Sačekajte da se paročištač ohladi (otprilike pet minuta).
- ◆ Stavite prednji kraj vaše cipele na jezičak za skidanje glave paročištača (12c) i pritisnite naniže nežno.
- ◆ Podignite trouglastu glavu (12b) uvis od glave paročištača (12a)
- ◆ Namestite jastučić za čišćenje za trouglastu glavu u donji deo trouglaste glave.

**Napomena:** Uklonite jastučić za čišćenje pre nego što vratite trouglastu glavu na glavu pare.

- ♦ Da biste ponovo postavili trouglastu glavu, stavite vrh trouglaste glave u glavu pare, a zatim čvrsto pritisnite da biste osigurali da trouglasta glava klikne na svoje mesto.

### Pričvršćivanje creva i pribora na ručni paročistač (slika G - M)

**Upozorenje!** Proverite zaptivač između priključne tačke ručnog paročistača (5) i crevo za paru (16) pre upotrebe. Ako zaptivač ima nedostatak ili je oštećen, onda stupite u kontakt sa najbližem ovlašćenim serviserom. Ne koristite aparat.

### Pričvršćivanje creva

- ♦ Pritisnite dugme za oslobađanje creva za paru (16a) na crevu za paru (16).
- ♦ Priključite crevo za paru (16) na ručni paročistač (5) i otpustite dugme za otpuštanje creva za paru (16a) pazeći da klikne na svoje mesto.

**Važno!** Uverite se da je crevo za paru (16) bezbedno pričvršćeno sa ručnim paročistačem (5). Ako para izlazi iz priključka, onda je crevo nepravilno pričvršćeno. Isključite, sačekajte da se aparat ohladi i onda skinite i ponovo namestite crevo.

### Pričvršćivanje pribora (sl. H)

- ♦ Poravnajte ušice na mlaznici za paru (17) sa udubljenjima na dodatku.
- ♦ Stegnite pribor na mlaznicu za paru (17) i okrećite je u smeru kretanja kazaljke na satu dok pribor ne klikne na svoje mesto.

**Važno!** Svi pribori, osim SteaMitt™ (24) koji imaju svoje crevo i konektor (25), moraju da budu pričvršćeni na crevo za paru (16) za upotrebu.

### Skidanje creva i pribora

**Upozorenje!** Crevo za paru (16), nastavak za paru (17) i pribori postaju vrući tokom upotrebe. Pre skidanja sačekajte da se aparat i sav pribor ohladi.

### Skidanje pribora

- ♦ Okrećite pribor u smeru kazaljke na satu, a zatim ga povucite iz creva (16).

### Skidanje creva

- ♦ Pritisnite dugme za otpuštanje creva za paru (16a) na parnom crevu (16) i povucite od ručnog paročistača.

### SteaMitt™

Vaš BLACK+DECKER™ SteaMitt™ dizajniran je za dezinfekciju i čišćenje pločica, radnih ploča, kuhinjskih površina i površina kupatila. Ovaj aparat je namenjen samo za unutrašnju kućnu upotrebu.

### Pričvršćivanje SteaMitt™ creva na ručni paročistač

**Upozorenje!** Pre svake upotrebe pregledajte zaptivku mlaznice i creva za paru. Ako zaptivač nedostaje ili je oštećen, onda stupite u kontakt sa najbližem ovlašćenim serviserom.

**Ne koristite aparat.** Pregledajte zaptivku na SteaMitt™ i crevu. Ako zaptivka nedostaje ili je oštećena ili curi para, obratite se najbližem ovlašćenom serviseru za popravku.

**Ne koristite aparat.** Uverite se da u crevu SteaMitt™ ili crevu za pričvršćivanje nema začepljenja ili otpora. Ako ih otkrijete, obratite se najbližem ovlašćenom serviseru za popravku. **Ne koristite aparat.**

### Nameštanje jastučića za čišćenje na SteaMitt™ (sl. L)

**Upozorenje!** Uverite se da u otvorima za ispuštanje pare nema začepljenja ili otpora. Ako ih ipak otkrijete, obratite se najbližem ovlašćenom serviseru za popravku. **Ne koristite aparat.**

- ♦ Postavite jastučić za čišćenje (26) na SteaMitt™ (24) tako što ćete pričvrstiti čičak trake (26a) na gornju stranu jastučića za čišćenje, na čičak podloge (24a) na donjoj strani SteaMitt-a™ (24). Pritisnite naniže čvrsto.

**Upozorenje!** SteaMitt™ aparat se ne sme koristiti bez nameštenog jastučića za čišćenje.

**Napomena:** SteaMitt™ aparat prihvata 4 tipa jastučića za čišćenje sa različitim debljinama. Podloga za ribanje (za upotrebu na tvrdokornim mrljama i nežnim površinama), podloga za kupatilo (za upotrebu na slavinama i drugim oblikovanim površinama kupatila), standardna podloga (za upotrebu na svim većim površinama) i podloga za poliranje (za upotrebu na osetljivim površinama).

⚠ **Upozorenje!** Koristite SteaMitt™ aparat uvek kao što je prikazano u slici K, sa vašom rukom unutar zaštitne rukavice.

⚠ **Upozorenje!** Nikad ne pokušavajte da koristite SteaMitt™ aparat tako što ćete ga uhvatiti sa spoljne strane kao što je prikazano na slici L. To dovodi do opekotina šurenjem.

⚠ **Upozorenje!** Izbegavajte korišćenje SteaMitt™ u tesnim čoškovima kao što je prikazano na slici M.

⚠ **Upozorenje!** Ako se pojavi neki problem tokom upotrebe, koristite jezičak za brzo oslobađanje da biste brzo uklonili SteaMitt™ aparat od vaše ruke, kao na slici N

⚠ **Upozorenje!** Ne koristite SteaMitt™ aparat na hladnom staklu, kao što su prozori, jer se može prouzrokovati oštećenje iznenadnom promenom temperature.

⚠ **Upozorenje!** Nikad nemojte usmeravati rukavicu prema sebi ili drugim osobama.

**Napomena:** Varijabilni točkić za paru je iskopčan kada je namešten SteaMitt™ aparat i sledstveno tome protok pare je ograničen.

## Upotreba

**Važno!** Uređaj će uništiti 99,9% bakterija i klica kada se koristi u skladu sa uputstvom ovog priručnika i sa nameštenom mikrofibar podlogom i neprekidnim radom od 90 sekundi.

## Uključivanje i isključivanje

- ◆ Da biste uključili aparat pritisnite prekidač za uključivanje i isključivanje (1).  
Za zagrevanje paročistača je potrebno oko 20 sekundi.
- ◆ Da biste isključili aparat, pritisnite prekidač za uključivanje i isključivanje (1). **Napomena:** Uvek imajte ruku unutar SteamMitt™ pre pritiska dugmeta za paru.

**Oprez!** Nikad nemojte ostavljati paročistač na jednom mestu na bilo kojoj površini za bilo koji period vremena.

Odložite uvek paročistač sa ručkom (8) oslonjenom uvis kada ga ne koristite i uverite se da je paročistač isključen.

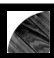


**Oprez!** Posle svake upotrebe uvek ispraznite paročistač.

**Napomena!** Prilikom prvog punjenja ili kada se isprazni, onda za proizvodnju pare može trebati do 45 sekundi.

## Autoselect™ tehnologija (sl. P)

Ovaj paročistač opremljen je sa točkićem Autoselect™ (2) koji pokazuje različite primene čišćenja. Ove primene se koriste za izbor pravilnog režima rada za naročita čišćenja.

Pomoću Autoselect™ odaberite jedan od sledećih primena okretanjem točkića Autoselect™ (2) dok ne odaberete zahtevano podešenje.

Podešenje	Brisač	Ručni režim
	Drvo/laminat	Nizak protok pare ●
	Pločice/vinil	Srednji protok pare ● ●
	Kamen/mermer	Visok protok pare ● ● ●

Paročistač će odabrati pravilnu količinu pare neophodnu za vaše naročito čišćenje.

**Napomena:** Uvek proverite da li koristite pravilno podešenje pre upotrebe vašeg paročistača.

## Saveti za optimalnu upotrebu

### Opšte

**Oprez!** Nikad ne koristite paročistač bez nameštenog jastučića za čišćenje.

- ◆ Uvek usisajte ili obrišite pod pre upotrebe paročistača.

- ◆ Najlakši način upotrebe ovog aparata je da nagnete ručku na ugao od 45° i polako čistite, pokrivajući malu površinu u jednom zamahu.
- ◆ Koristite samo vodu bez aditiva ili hemikalija sa vašim paročistačem. Za skidanje tvrdokornih mrlja od vinila ili linoleuma, mrlju možete unapred tretirati sa blagim deterdžentom i malo vode pre upotrebe paročistača.

## Čišćenje parom pomoću krpe

- ◆ Postavite ručni paročistač (5) na kućištu paročistača (11)
- ◆ Postavite jastučić za čišćenje (13) na pod sa okrenutom čičak trakom prema naviše.
- ◆ Pritisnite blago paročistač naniže na jastučiću za čišćenje (13).
- ◆ Priključite paročistač na električnu mrežu.
- ◆ Pritisnite dugme za uključivanje/isključivanje (1).  
Za zagrevanje paročistača je potrebno oko 20 sekundi.
- ◆ Okrenite točkić Autoselect™ (2) na željeno podešenje. Nakon nekoliko sekundi para će početi da izlazi iz glave paročistača.

**Napomena!** Prilikom prvog punjenja ili kada se isprazni, onda za proizvodnju pare može trebati do 45 sekundi.

- ◆ Potrebno je nekoliko sekundi da para uđe u jastučić za čišćenje. Tada će paročistač lako kliziti preko površine koju treba dezinfikovati/očistiti.
- ◆ Gurajte i povlačite paročistač polako širom površine da temeljno očistite parom svaki deo.
- ◆ Kada završite sa upotrebom vašeg paročistača, vratite ručku (8) u uspravni položaj i neka ostane tako i isključite paročistač. Sačekajte da se paročistač ohladi (otprilike pet minuta).

**Oprez!** Važno je da proveravate nivo vode u rezervoaru za vodu. Da biste ponovo napunili rezervoar za vodu i nastavili sa dezinfekcijom / čišćenjem, uspravno držite paročistač pazeći da držite ručku i isključite paročistač „OFF“. Iskopčajte aparat iz zidne utičnice i dolijte vodu u rezervoar za vodu.

**Oprez!** Nikad nemojte ostavljati paročistač na jednom mestu na bilo kojoj površini za bilo koji period vremena.

Odložite uvek paročistač sa ručkom (8) oslonjenom uvis kada ga ne koristite i uverite se da je paročistač isključen.

## Osveživanje tepiha

- ◆ Postavite jastučić za čišćenje (13) na pod sa okrenutom čičak trakom prema naviše.
- ◆ Pritisnite blago paročistač naniže na jastučić za čišćenje.
- ◆ Stavite klizač za tepih (12d) na podu.
- ◆ Pritisnite blago paročistač naniže na klizač za tepih dok ne uklikne u mestu.
- ◆ Priključite paročistač na električnu mrežu.
- ◆ Pritisnite dugme za uključivanje/isključivanje (1).  
Za zagrevanje paročistača je potrebno oko 20 sekundi.



- ♦ Postavite točkić Autoselect™ (2) na podešenje drvo/laminat.
- ♦ Pritisnite i povlačite paročistač polako širom parketa da temeljno osvežite svaki deo.
- ♦ Kada završite sa upotrebom vašeg paročistača, vratite ručku (8) u uspravni položaj i isključite paročistač. Sačekajte da se paročistač ohladi (otprilike pet minuta).

### Posle upotrebe

- ♦ Okrenite točkić Autoselect™ (2) na podešenje OFF.
- ♦ Sačekajte da se paročistač ohladi.
- ♦ Iskopčajte paročistač iz električne zidne utičnice.
- ♦ Ispraznite rezervoar za vodu.
- ♦ Uklonite jastučić za čišćenje (13) i operite ga za sledeću upotrebu (sledite uputstva za pranje odštampana na jastučiću za čišćenje).
- ♦ Namotajte električni kabl oko kuka za skladištenje kabl (7 i 9).
- ♦ U ručni držač (6) ugrađen je nosač za vešanje (15) koji omogućava da se vaš paročistač zakači na odgovarajuću kuku na zidu. Vodite računa da vaša zidna kuka može bezbedno da podrži težinu paročistača.
- ♦ Ručka takođe uključuje gumeni čep koji omogućava da se vaš paročistač sigurno nasloni na vertikalnu površinu.

### Čišćenje ručnim paročistačem

**Upozorenje!** Aparat neće proizvoditi paru dok se ne priključi na glavno kućište (11) ili dok crevo za paru (16) nije namešteno.

**Upozorenje!** Koristite samo u horizontalnom položaju.

- ♦ Pričvrstite neophodan pribor.
- ♦ Priključite ručni paročistač na električnu mrežu.
- ♦ Pritisnite dugme za uključivanje/isključivanje (1). Za zagrevanje paročistača je potrebno oko 20 sekundi.
- ♦ Okrenite točkić Autoselect™ (2) na željeno podešenje. Nakon nekoliko sekundi para će početi da izlazi iz glave paročistača.

**Napomena!** Prilikom prvog punjenja ili kada se isprazni, onda za proizvodnju pare može trebati do 45 sekundi.

- ♦ Kada završite s upotrebom ručnog paročistača okrenite točkić Autoselect™ (2) u položaj OFF. Isključite aparat pritiskom na dugme za uključivanje/isključivanje (1) i iskopčajte iz električne mreže. Sačekajte da se aparat ohladi pre skladištenje (otprilike pet minuta).

### Pribori

Performanse vašeg aparata zavise od korišćenog pribora. BLACK+DECKER pribori su izrađeni po standardima za visok kvalitet i dizajnirani su da poboljšaju performanse vašeg aparata. Korišćenjem ovih pribora postići ćete najbolje rezultate sa vašom opremom.

### Tehnički podaci

	Napon	Napajanje	Kapacitet	Zagrevanje	Dužina kabla	Težina
	Vac	W	ml	sek	m	kg
FSMH1321	230	1600	500	≤20	6	2,7
BHSM168D	230	1600	500	≤20	6	2,8
BHSM168U	230	1600	500	≤20	6	2,8
BHSM166DSM	230	1600	500	≤20	6	2,8
BHSM1615DSM	230	1600	500	≤20	7	2,9
BHSM1615DAM	230	1600	500	≤20	7	2,9
BHSM1615DSG	230	1600	500	≤20	8	2,9
BHSM168DSM	230	1600	500	≤20	8	2,9
BHSM169DSM	230	1600	500	≤20	8	2,9
BHSM1610DSM	230	1600	500	≤20	8	2,9

### Rešavanje problema

Ako vam se čini da uređaj ne funkcioniše pravilno, postupite na sledeći način. Ako to ne reši problem, kontaktirajte lokalnog ovlašćenog BLACK+DECKER servisera.

Problem	Korak	Moguće rešenje
Paročistač se ne uključuje	1.	Proverite da li je aparat ukopčan u zidnu utičnicu.
	2.	Proverite da li je aparat uključen pomoću prekidača za uključivanje/isključivanje (1)
	3.	Proverite osigurač u utikaču.
Paročistač ne proizvodi paru	4.	Paročistač će proizvoditi paru samo ako je ručni paročistač (5) pravilno priključen u glavno kućište (11) ili crevo za paru je namešteno ili točkić Autoselect™ je UKLJUČEN
	5.	Proverite da li je rezervoar za vodu napunjen. Napomena: Prilikom prvog punjenja ili kada se isprazni onda za proizvodnju pare može trebati do 45 sekundi.
	6.	Proverite korak 1, zatim 2., zatim 3
Paročistač prestaje da proizvodi paru tokom upotrebe	7.	Proverite korak 4, zatim 5., zatim 3
Paročistač proizvodi previše pare tokom upotrebe	8.	Okrenite točkić Autoselect™ (2) nalevo da smanjite količinu proizvedene pare

<b>Paročistač proizvodi premalo pare tokom upotrebe</b>	9.	Okrenite točkić Autoselect™ (2) u smeru kretanja kazaljke na satu da biste povećali količinu proizvedene pare
<b>Ne proizvodi se para iz ručnog paročištača</b>	10.	Proverite da li je točkić Autoselect™ (2) u položaju ON
	11.	Proverite korak 5, zatim 1, zatim 2., zatim 3
<b>Ručni paročištač proizvodi premalo pare tokom upotrebe</b>	12.	Okrenite točkić Autoselect™ (2) u smeru kretanja kazaljke na satu da biste povećali količinu proizvedene pare
	13.	Proverite korak 5
<b>Ručni paročištač proizvodi previše pare tokom upotrebe</b>	14.	Okrenite točkić Autoselect™ (2) nalevo da smanjite količinu proizvedene pare
<b>Pribori ispadaju iz aparata</b>	15.	Pogledajte poglavlje za montažu za pravilna uputstva nameštanja svih delova i pribora
<b>Para izlazi iz neočekivanih područja aparata</b>	16.	Pogledajte poglavlje za montažu za pravilna uputstva nameštanja svih delova i pribora
<b>Gde mogu dobiti dodatne informacije / pribore</b>	17.	<a href="http://www.blackanddecker.co.uk/steammp">www.blackanddecker.co.uk/steammp</a> <a href="http://www.blackanddecker.co.uk/steammp">www.blackanddecker.co.uk/steammp</a>

## Održavanje i čišćenje

Vaš BLACK + DECKER uređaj sa kablom dizajniran je za rad tokom dužeg vremenskog perioda uz minimalno održavanje. Kontinuirani zadovoljavajući rad zavisi od pravilnog održavanja aparata i redovnog čišćenja.

**Upozorenje!** Pre bilo kakvog održavanja ili čišćenja aparata ili aparata sa kablom isključite i isključite aparat.

- ◆ Obrišite aparat mekom vlažnom krpom.
- ◆ Za tvrdokorne tragove možete koristiti blagi rastvor sapuna i vode da navlažite krpu.

## Nega jastučica za čišćenje

**Uputstvo za pranje** - Jastučici se mogu prati na 60°C. Ne koristite omekšivač za tkaninu. Pustite da se osuši pre ponovnog korišćenja. **Oprez!** Sledite uputstva za čišćenje odštampana na etiketi jastučica za čišćenje.

## Zamena električnog utikača (samo za Ujedinjeno Kraljevstvo i Irsku)

Ako treba namestiti novi mrežni utikač:

- ◆ Bezbedno odložite stari utikač.

- ◆ Braon provodnik povežite na kontakt za fazu u novom utikaču.
- ◆ Povežite plavi provodnik na neutralni kontakt.
- ◆ Povežite zeleno/žuti provodnik na kontakt za uzemljenje.

**Upozorenje!** Pratite uputstva koja se isporučuju uz utikače dobrog kvaliteta. Preporučeni osigurač: 13 A.

## Zaštita životne sredine



Odvojeno sakupljanje. Proizvodi i baterije označene ovim simbolom ne smeju da budu odloženi sa otpadom iz domaćinstva.

Proizvodi i baterije sadrže materijale koji se mogu reciklirati, smanjujući time potražnju za sirovinama. Reciklirajte električne proizvode i baterije u skladu sa lokalnim propisima. Više informacija možete naći na [www.2helpU.com](http://www.2helpU.com)

## Garancija

Black & Decker je siguran u kvalitet svojih proizvoda i nudi potrošačima garanciju od 24 meseca od datuma kupovine. Ova garancija je dodatna i ni na koji način ne osporava vaša zakonska prava.

Ova garancija važi na teritorijama država članica Evropske Unije i na slobodnom evropskom tržištu.

Za podnošenje zahteva za garanciju, zahtev mora da bude u skladu sa Black&Decker uslovima i odredbama, i neophodno je da podnesete dokaz o kupovini prodavcu ili ovlašćenom serviseru. Uslove i odredbe Black & Decker garancije koja važi 2 godine i lokacije najbližeg ovlašćenog serviseru možete naći na Internetu na adresi [www.2helpU.com](http://www.2helpU.com), ili stupanjem u kontakt sa vašom lokalnom Black & Decker kancelarijom na adresi označenoj u ovom uputstvu.

Posetite našu web lokaciju [www.blackanddecker.co.uk](http://www.blackanddecker.co.uk) da biste registrovali svoj novi Black & Decker proizvod i da biste bili redovno obavestavani o novim proizvodima i specijalnim ponudama.

**Наменета употреба**

Вашиот BLACK+DECKER™ FSMH1321, BHSM166DSM, BHSM168D, BHSM168DSM, BHSM168U, BHSM169DSM, BHSM1610DSM, BHSM1615DSM, BHSM1615DSG, BHSM1615DAM чистач на пареа е дизајниран за дезинфекција и чистење на запечатени дрвени подови, ламинат, линолеум, винил, керамички плочки, камени и мермерни подови. Овој уред е наменет само за домашна употреба.

**Упатства за безбедна употреба**



**Предупредување!**  
**Прочитајте ги сите мерки за безбедност и целото упатство.**

Непридржување кон мерките за безбедност и долу наведените упатства може да доведе до електричен удар, пожар и/или сериозна повреда.



**Предупредување!**  
 Кога се употребуваат електрични уреди мора да се почитуваат основните мерки на безбедност, вклучувајќи ги и овие, за да се намали ризикот од пожар, електричен удар, лични повреди и материјална штета.

- ◆ Намената е опишана во ова упатство за употреба.
- ◆ Употребата на било која помошна опрема или додаток, или извршувањето на било кои работи со овој уред освен оние препорачани во ова упатство за употреба може да предизвика ризик од повреда на ракувачот.
- ◆ Сочувајте го ова упатство за идно прегледување.

**Употреба на апарат**

- ◆ Не насочувајте пареа кон луѓе, животни, електрични апарати или електрични приклучоци.
- ◆ Не го изложувајте на дожд.
- ◆ Не го потопувајте уредот во вода.
- ◆ Не го оставајте овој уред без надзор.
- ◆ Не оставајте го апаратот поврзан со штекер кога не се користи.
- ◆ Никогаш не влечете го кабелот за напојување за да го исклучите апаратот од штекерот. Држете го кабелот на апаратот подалеку од

топлина, масло и остри рабови.

- ◆ Не ракувајте со чистач на пареа со мокри раце.
- ◆ Не влечете или носете за кабел, користете кабел како рачка, затворајте врата на кабел, влечете кабел околу остри агли или изложувајте кабел на загреани површини.
- ◆ Не користете апарат во затворен простор исполнет со пареа што ја дава растворувач на маслена основа, некои супстанции за заштита од молец, запалива прашина или други експлозивни или токсични испарувања.
- ◆ Проверете го типот на подот кај производителот.
- ◆ Не користете на кожа, восочен полиран мебел или подови, синтетички ткаенини, кадифе или други деликатни, чувствителни на пареа материјали.

### Предупредување!

Не користете на незапечатено дрво или на незапечатени ламинатни подови. На површини што биле третирани со восок или некои немаат восочни подови, сјајот може да се отстрани со дејство на топлина и пареа.



Секогаш се препорачува да се тестира изолиран дел на површината што треба да се исчисти пред да се продолжи. Исто така препорачуваме да ги проверите упатствата за употреба и нега од производителот на подот.

- ◆ Никогаш не ставајте средства за отстранување на бигор, ароматични, алкохолни или детергентни средства во чистачот на пареа, бидејќи тоа може да го оштети или да го направи небезбеден за употреба.
- ◆ Ако домашниот прекинувач на електрично коло се активира додека ја користите функцијата за пареа, веднаш

прекинете со употребата на производот и контактирајте го центарот за поддршка на клиенти. (Пазете се од ризик од електричен удар.)

- ◆ Апаратот испушта многу топла пара за да се санира областа на употреба. Ова значи дека главата на пареата, влошките за чистење и додатоците за тепих се загреваат за време на употребата.

**Претпазливост!** Секогаш носете соодветни чевли кога користите пара и кога ги менувате додатоците на вашиот чистач на пара. Не носете папучи или отворени чевли на нозете.

- ◆ Капакот може да стане жежок при употреба.
- ◆ За време на употребата, пареата може да избега од апаратот.  
Треба да се внимава кога се користи овој апарат. НЕ допирајте делови што можат да станат жешки за време на употреба.
- ◆ Исклучете го апаратот и вратете ја рачката во

исправена положба пред да го извадите резервоарот за вода.

- ◆ Ако се забележи дека испарува пара од телото на рачниот чистач на пара, исклучете го и исклучете го уредот од напојувањето, оставете да се излади. Контактирајте го најблискиот овластен застапник за поправка. Не продолжувајте со користење на апаратот.

## После употреба

- ◆ Исклучете го апаратот од напојување и оставете да се излади пред да го исчистите.
- ◆ Кога не се употребува, уредот треба да се чува на суво место.
- ◆ Децата не треба да имаат пристап до одложените уреди.

## Преглед и поправка

- ◆ Исклучете го апаратот од напојување и оставете да се излади пред да извршите какво било одржување или поправка.
- ◆ Пред употреба, проверете дали уредот е оштетен или има неисправни делови.

Проверете дали има скршени делови, оштетување на прекинувачите или било каква друга состојба што би можела да влијае на неговото работење.

- ◆ Постојано проверувајте го кабелот за напојување од оштетување.
- ◆ Не го користете уредот ако некој дел е оштетен или дефектен.
- ◆ Обезбедете оштетените или неисправните делови да бидат поправени или заменети од страна на овластен сервисер.
- ◆ Никогаш не се обидувајте да отстраните или замените било кој дел, освен оние назначени во ова упатство.

### Безбедност на други лица

- ◆ Овој уред може да се употребува од лица со намалени физички, сетилни или ментални способности или со недоволно искуство и знаење ако се под надзор и им се дадени упатства за употреба на уредот на безбеден начин и ако ги

разбираат потенцијалните ризици. Децата не треба да си играат со уредот.

- ◆ Треба да се надгледуваат децата за да се осигура дека не си играат со уредот.
- ◆ Приклучокот мора да се извади од штекерот пред да го чистите или одржувате апаратот.
- ◆ Течноста или пареата не смеат да бидат вперени кон опрема која содржи електронски компоненти, како што е внатрешноста на релни.
- ◆ Апаратот не треба да биде оставен без надзор додека е приклучен во струја.
- ◆ Апаратот не треба да се користи ако е испуштен, ако има видливи знаци на оштетување или ако протекнува.
- ◆ Држете го апаратот надвор од досегот на деца кога работи или кога се лади.
- ◆ Никогаш не ја вперувајте ракавицата кон вас или друго лице.

- ◆ Треба да се внимава при употреба на апаратот поради емисија на пареа
- ◆ Исклучете го апаратот од струја за време на полнење и чистење.
- ◆ Чистачот на пареа за ткаенина не треба да биде оставен без надзор додека е приклучен во струја.
- ◆ Чистачот на пареа за ткаенина не треба да се користи ако е испуштен, ако има видливи знаци на оштетување или ако протекнува.
- ◆ Чувајте ги чистачот на пареа за ткаенина и неговиот кабел подалеку од деца помали од 8 години кога работи или се лади.

### Преостанати ризици

Кога се употребува алатката може да се јават дополнителни преостанати ризици што не се вклучени во предупредувањата. Овие ризици може да се појават поради неправилна употреба, долготрајна употреба и др. Дури и ако се применат соодветните правила за

безбедност и се воведат безбедносна опрема, одредени останати ризици не може да се избегнат. Тоа се:

- ◆ Повреди предизвикани поради допир на подвижни делови.
- ◆ Повреди предизвикани поради допир на вжештени делови.
- ◆ Повреди при менување на делови или додатоци.
- ◆ Повреди предизвикани поради долготрајна употреба на уредот. Кога користите уред подолг период, осигурајте се дека правите повремени паузи.

### Безбедност од електричен удар



#### Предупредување!

Предупредување! Овој производ мора да биде заземјен. Секогаш проверете дали струјното напојување одговара на напонот што е деклариран на плочката.

Приклучокот мора да се совпаѓа со штекерот. Никогаш не го преправајте приклучокот. Непреправените приклучоци и соодветните приклучници ќе го

намалат ризикот од електричен удар

- ◆ Ако струјниот кабел е оштетен, мора да биде заменет од страна на производителот или на овластен сервисен центар на BLACK+DECKER за да се избегне несреќа.

## Продолжни кабли и производ од прва класа

- ◆ 3-јадрен кабел мора да се користи бидејќи вашиот апарат е заземјен и е од конструкција од прва класа.

- ◆ Секогаш употребувајте продолжен кабел што одговара на струјниот приклучок на овој апарат (погледнете во техничките податоци).

До 30 метри од 1,50mm<sup>2</sup> продолжен кабел може да се користи без губење на перформансите на производот. Пред употреба, проверете го продолжниот кабел за знаци на оштетување, истрошеност и дотраеност. Заменете го продолжниот кабел ако е оштетен или ако

има дефект. Секогаш целосно одмотајте го кабелот кога употребувате продолжен кабел од макара.

## Назнаки на апарат

Следните пиктограми заедно со шифрата на датумот се прикажани на алатката.



### ПРЕТПАЗЛИВОСТ!

Жешка пареа



Тече вода кога се користи наопаку



Пареа избива од сите страни



Не го оставајте без надзор со мали деца



Само за миене раце



### ПРЕТПАЗЛИВОСТ!

Топла површина

## Карактеристики

Овој уред има некои или сите од долу наведените карактеристики.

1. Прекинувач за вклучување и исклучување
2. Бројчаник за автоматско бирање
3. Рачка на рачната единица на пареа
4. Капак на отворот за полнење
5. Рачна единица на пареа
6. Ракофат
7. Горна кука за уредување на кабли
8. Главна рачка
9. Долна кука за уредување на кабли



10. Копче за ослободување на рачната единица на пареа
11. Главно тело
12. Глава за чистење на под
- 12a. Глава за чистење на под со подигнат делта оддел
- 12b. Делта глава
- 12c. Јазиче за отстранување на глава на пареа
- 12d. Лизгач за тепих (за употреба на теписи)
13. Перниче за чистење на под
14. Јазиче за ослободување на перничето за чистење на подот
15. Држач за закачување
16. Црево за пареа
17. Млазница за пареа
18. Додатоци за аголни четки (за употреба на тврди површини за отстранување на дамки)
- 18a. Аголна четка (челична четка)
19. Додатоци за четки (за употреба на плочки / фуги)
20. Додаток бришач (за употреба на кабини за туш / стакло / огледала / облека / тапацир)
- 20a. Чорап за мивка
21. Додаток голем бришач (за употреба на кабини за туш / стакло / огледала / облека / тапацир)
- 21a. Чорапа на голема мивка
22. Единица четка за рафална пареа
- 22a. Челична четка со распрскувач на пареа (за употреба на скара / рерни)
- 22b. Четка за испуштање на пареа (за употреба на скари / пеќки / рерни за готвење / славини / фуги)
- 22c. Широка четка за испуштање на пареа (за употреба на големи работни површини)
23. Делта перниче за чистење за глава.
24. SteaMitt™
25. SteaMitt™ црево
26. SteaMitt™ перниче за чистење
27. SteaMitt™ перниче за чистење 2
28. Високо апсорбирачко перниче за чистење на под
29. Голема четка со вградена стругалка

## Конфигурација

	F S M H 1 3 2 1	B H S M 1 6 8 D	B H S M 1 6 8 U	B H S M 1 6 6 D S M	B H S M 1 6 8 D S M	B H S M 1 6 9 D S M	B H S M 1 6 1 0 D S M	B H S M 1 6 1 5 D S M	B H S M 1 6 1 5 D S G	B H S M 1 6 1 5 D A M	S E T T I N G S
12	✓										Сите
12a		✓	✓	✓	✓	✓	✓	✓	✓	✓	Сите
12d		✓	✓	✓	✓	✓	✓	✓	✓	✓	Сите
13	✓	✓	✓	✓	✓	✓	✓	✓	✓	✓	Сите
16	✓	✓	✓	✓	✓	✓	✓	✓	✓	✓	Сите
18	✓	✓	✓	✓		✓	✓	✓	✓		•
18a						✓		✓			•••
19	✓	✓	✓	✓	✓	✓	✓	✓	✓		•••
20	✓			✓	✓	✓	✓	✓	✓		•
20a	✓			✓	✓		✓				•
21		✓	✓			✓		✓	✓	✓	•
21a						✓		✓	✓	✓	•
22					✓		✓			✓	Сите
22a					✓		✓			✓	Сите
22b					✓		✓			✓	Сите
22c					✓		✓			✓	Сите
23		✓	✓	✓	✓	✓	✓	✓	✓	✓	Сите
24				✓	✓	✓	✓	✓	✓	✓	Сите
25				✓	✓	✓	✓	✓	✓	✓	Сите
26				✓	✓	✓	✓	✓	✓	✓	Сите
27							✓	✓	✓	✓	Сите
28							✓	✓	✓	✓	Сите
29							✓	✓			Сите

## Склопување



**Предупредување!** Пред да се обидете да ги следите следните инструкции, осигурајте се дека апаратот е изгасен и исклучен и дека апаратот е ладен и не содржи вода.

### Прикачување на рачката (Скица А)

- ◆ Лизнете го долниот крај на рачката (8) во горниот крај на телото на чистачот на пареа (11) додека не кликне на место.

### Прикачување на рачниот чистач на пареа (Скица В)

- ◆ Држејќи го задниот дел на чистачот на пареа (11) притиснете го уредот за рачно чистење на пареа (5) цврсто во телото на чистачот на пареа (11), осигурувајќи дека правилно седи над интерфејсот (11a) и кликне безбедно на место.

## Отстранување на рачниот чистач на пареа (Скица В)

- ◆ Притиснете го копчето за ослободување (10) на главното тело (11) и подигнете го рачниот чистач на пареа (5) надвор од интерфејсот (11а) и подалеку од главното тело (11).

## Прикачување на перниче за чистење (Скица С)

Заменски перничења за чистење се достапни кај вашиот BLACK+DECKER продавач- (кат. бр FSMP20-XJ).

- ◆ Поставете го перничето за чистење (13) на подот со велкро "јамката" свртена нагоре.
- ◆ Лесно притиснете го чистачот на пареа надолу на перничето за чистење (13).

**Напомена:** Оваа единица може да биде снабдена со стандардна глава за чистење на подот (12) или глава за рафално чистење на пареа (12а). Во секој случај, користете ги овие упатства за да го сместите јастучето за чистење.

**Претпазливост!** Никогаш не ја оставајте четката на пареа на едно место на ниедна површина на ниеден период. Секогаш ставете ја вашата четка на пареа со рачката (8) која е поддржана во исправена положба кога е во мирување и проверете дали четката на пареа е исклучена кога не е во употреба.

## Отстранување на перничето за чистење

**Претпазливост!** Секогаш носете соодветни чевли кога го менувате перничето за чистење на вашата четка на пареа.

Не носете папучи или отворени чевли на носете.

- ◆ Вратете ја рачката (8) во исправена положба и исклучете го чистачот на пареа.
- ◆ Чекајте додека чистачот на пареа не се излади (приближно 5 минути).
- ◆ Подигнете го чистачот на пареа подалеку од перничето за чистење, ослободувајќи го од велкро прицврстувањето.

**Претпазливост!** Никогаш не ја оставајте четката на пареа на едно место на ниедна површина на ниеден период.

Секогаш ставете ја вашата четка на пареа со рачката (8) која е поддржана во исправена положба кога е во мирување и проверете дали четката на пареа е исклучена кога не е во употреба.

## Полнење на резервоарот за вода (Скица О)

**Напомена!** Наполнете го резервоарот за вода со чиста вода од чешма (Не користете никакви адитиви или хемикалии).

**Напомена!** Во области со многу тврда вода, се препорачува употреба на дејониизирана вода.

- ◆ Отворете го капакот на отворот за полнење (4) така што ќе го завртите нагоре.
- ◆ Наполнете го резервоарот за вода со вода (Не користете било какви адитиви или хемикалии).

**Предупредување!** Кога се полни, одделете се од главната единица и одржувајте во хоризонтална положба.

**Предупредување!** Вашиот резервоар за вода има капацитет од 0.5 литри. Не го преполнувајте резервоарот.

- ◆ Затворете го капакот на отворот за полнење (4).

**Напомена!** Осигурајте се дека капачето на филтерот е цврсто стегнато.

## Прицврстување на лизгачот за тепих (12d) (само за теписи)

- ◆ Поставете го лизгачот за тепих (12d) на подот.
- ◆ Прикачете го јастучето за чистење на главата за чистење на подот (12, 12а)
- ◆ Лесно притиснете го чистачот на пареа надолу на лизгачот за тепих (12d) додека не кликне на своето место.

**Претпазливост!** Никогаш не ја оставајте четката на пареа на едно место на ниедна површина на ниеден период. Секогаш ставете ја вашата четка на пареа со рачката (8) која е поддржана во исправена положба кога е во мирување и проверете дали четката на пареа е исклучена кога не е во употреба.

## Отстранување на лизгачот за тепих

**Претпазливост!** Секогаш носете соодветни чевли кога го менувате лизгачот за тепих на вашата четка на пареа. Не носете папучи или отворени чевли на носете.

- ◆ Вратете ја рачката (8) во исправена положба и исклучете го чистачот на пареа.
- ◆ Чекајте додека чистачот на пареа не се излади (приближно 5 минути).
- ◆ Ставете го предниот дел од педалата на лизгачот за тепих на јазиче за отстранување и цврсто притиснете надолу.
- ◆ Подигнете го чистачот на пареа нагоре и подалеку од лизгачот на тепих.

**Претпазливост!** Никогаш не ја оставајте четката на пареа на едно место на ниедна површина на ниеден период. Секогаш ставете ја вашата четка на пареа со рачката (8) која е поддржана во исправена положба кога е во мирување и проверете дали четката на пареа е исклучена кога не е во употреба.

## Делта главата (Скица D)

Оваа четка на пареа вклучува вградена делта глава која ви овозможува да пристапите во тесни агли и тесни празнини. **Претпазливост!** Секогаш носете соодветни чевли кога пристапувате до делта главата на вашата

четка на пареа. Не носете папучи или отворени чевли на носете.

- ◆ Исклучете го чистачот на пареа
- ◆ Чекајте додека чистачот на пареа не се излади (приближно пет минути).
- ◆ Ставете го предниот дел од педалата на јазичето за отстранување на главата (12c) и нежно притиснете надолу.
- ◆ Подигнете ја делта главата (12b) нагоре од главата на пареата (12a)
- ◆ Наместете го перничето за чистење на делта главата на долниот дел на делта главата.

**Напомена:** Отстранете го перничето за чистење пред повторно да ја наместите делта главата на главата на пареата.

- ◆ За повторно да ја наместите делта глаата, поставете го врвот од делта главата во парната глава потоа притиснете цврсто осигурувајќи се делта главата да се намести на свое место.

### Прикачување на цревето и додатоците на рачниот чистач на пареа (Скици G - M)

**Предупредување!** Проверете ја заптивката помеѓу точката за поврзување на рачниот чистач за чистење на пареа (5) и цревето за пареа (16) пред секоја употреба. Ако дихтунгот не работи или ако е оштетен тогаш ве молиме контактирајте го најблискиот овластен сервисер. Не го користете апаратот.

### Прикачување на цревето

- ◆ Притиснете го копчето за ослободување на цревето за пареа (16a) на цревето за пареа (16).
- ◆ Поврзете го цревето за пареа (16) со рачниот чистач за чистење на пареа (5) и отпуштете го копчето за ослободување на пареата (16a) за да се осигурате дека ќе кликне на место.

**Важно!** Уверете се дека цревето за пареа (16) е безбедно поврзано со рачниот чистач за чистење на пареа (5). Ако пареата излегува од спојката, цревето е неправилно наместено. Исклучете, оставете единицата да се излади, потоа отстранете го и вратете го цревето.

### Прикачување на додатоци (Скица H)

- ◆ Порамнете ги клемите на млазницата за пареа (17) со вдлабнатините на додатокот.
- ◆ Притиснете го додатокот на млазницата за пареа (17) и свртете ја спротивно од стрелките на часовникот додека додатокот не се кликне на место.

**Важно!** Сите додатоци, покрај SteaMitt™ (24) која има сопствено црево и конектор (25), мора да се прицврсти на цревето за пареа (16) за употреба.

### Отстранување на цревето и додатоците

**Предупредување!** Цревето за пареа (16), млазницата за пареа (17) и додатоците стануваат жешки за време на употребата. Дозволете единицата и сите додатоци да се изладат пред да пробате да ги извадите.

### Отстранување на додаток

- ◆ Свртете го додатокот во насока на стрелките на часовникот, потоа извлекете го од цревето (16).

### Отстранување на цревето

- ◆ Притиснете го копчето за ослободување на цревето за пареа (16a) на цревето за пареа (16) и извлекете го од единицата за пареа.

### SteaMitt™

Вашиот BLACK+DECKER™ SteaMitt™ е дизајниран за дезинфицирање и чистење на плочки, работни површини, кујнски површини и површини во бањата. Овој уред е наменет само за домашна употреба.

### Прицврстување на цревето SteaMitt™ на рачната единица за пареа

**Предупредување!** Проверете ја заптивката на млазницата за пареа и црево пред секоја употреба. Ако дихтунгот недостига или ако е оштетен тогаш ве молиме контактирајте го најблискиот овластен сервисер.

**Не го користете апаратот.** Проверете ја заптивката на SteaMitt™ и цревето. Ако заптивката недостасува, е оштетена или излегува пареа, тогаш контактирајте го најблискиот овластен застапник за поправка. **Не го користете апаратот.** Осигурете се дека нема блокада или импеданса во цревето SteaMitt™ или додадено црево. Ако некои се детектирани тогаш ве молиме контактирајте го најблискиот овластен сервисер. **Не го користете апаратот.**

### Местење на јастучето за чистење на SteaMitt™ (Скица J)

**Предупредување!** Осигурете се дека нема блокада или импеданса во отворите за ослободување на пареа. Доколку се откриени такви, Ве молиме контактирајте го најблискиот овластен застапник за поправка. **Не го користете апаратот.**

- ◆ Монтирајте го јастучето за чистење (26) на SteaMitt™ (24) со закачување на „јамката“ од велкро лентите (26a) на горната страна на јастучето за чистење, на „куката“ од велкро лентите (24a) на долната страна од SteaMitt™ (24). Притиснете цврсто.

**Предупредување!** SteaMitt™ не треба да се користи без монтирање на јастуче за чистење.

**Напомена:** SteaMitt™ прифаќа 4 вида на јастучиња за чистење со различна дебелина. Подлога за чистење (за

употреба на цврсти дамки и нежни површини), Подлога за бања (за употреба на славини и други обликувани површини за бања), Стандардна подлога (за употреба на сите поголеми површини) и Подлога за полирање (за употреба на деликатни површини).

- ⚠ **Предупредување!** Секогаш користете го SteaMitt™ како што е прикажано на Скица К, со вашата рака внатре во заштитната ракавица.
- ⚠ **Предупредување!** Никогаш не се обидувајте да го користите SteaMitt™ земјки го од надвор како што е прикажано на скица L.  
Ова ќе резултира со изгореници.
- ⚠ **Предупредување!** Избегнувајте употреба на SteaMitt™ во тесни агли како што е прикажано на скица M.
- ⚠ **Предупредување!** Ако при користење настане проблем, користете го јазичето за брзо ослободување за набрзина да го отстраните SteaMitt™ од вашата рака како што е прикажано на скица N
- ⚠ **Предупредување!** Не го употребувајте SteaMitt™ на ладно стакло, како прозорци бидејќи може да се направи штета поради ненадејна промена на температурата.
- ⚠ **Предупредување!** Никогаш не ја вперувајте ракавицата кон вас или друго лице.

**Напомена:** Бројчаникот за варијабилна пареа е исклучен кога се става SteaMitt™, а потоа протокот на пареа е ограничен.

## Употреба

**Важно!** Оваа единица ќе ги уништи 99,9% од бактериите и микроорганизми кога се употребува во согласност со упатствата од овој прирачник и со микрофибер перничниња наместени и континуирано користено во време на работа од 90 секунди.

## Вклучување и исклучување

- ♦ За да го вклучите апаратот, притиснете на прекинувачот за вклучување/исклучување (1). Треба приближно 20 секунди за четката на пареа да се загрее.
- ♦ За да го исклучите апаратот, притиснете на прекинувачот за вклучување/исклучување (1).  
**Напомена:** вашата рака секогаш нека биде во внатрешноста на SteaMitt™ пред да го притиснете копчето за пареа.

**Претпазливост!** Никогаш не ја оставајте четката на пареа на едно место на ниедна површина на ниеден период. Секогаш ставете ја вашата четка на пареа со рачката (8) која е поддржана во исправена положба кога е во

мирување и проверете дали четката на пареа е исклучена кога не е во употреба.

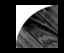


**Претпазливост!** Секогаш испразнете ја четката на пареа по употреба.

**Напомена!** Кога се полни за прв пат или по исушување, може да поминат 45 секунди додека да се произведе пареа.

## Технологија на бројчаник за автоматско бирање (Скица P)

Оваа парна четка е опремена со бројчаник за автоматско бирање (2) кој покажува различни апликации за чистење. Тие се користат за да го изберете точниот начин на работа за вашата посебна операција за чистење.

Користејќи го бројчаникот за автоматско бирање, изберете една од следните апликации со вртење на бројчаникот за автоматско бирање (2) се додека не се избере потребната поставка.

Подесување	Четка	Рачна
	Дрво/Ламинат	Низок проток на пареа •
	Плочки/Винил	Среден проток на пареа • •
	Камен/Мермер	Висок проток на пареа • • •

Четката со пареа ќе го изберете точниот волумен на пареа потребни за вашата посебна операција за чистење.

**Напомена:** Секогаш проверувајте дали ја користите точната поставка пред да ја користите вашата четка со пареа.

## Совети за оптимална употреба

### Општо

**ПРЕТПАЗЛИВОСТ:** Никогаш немојте да ја употребувате четката на пареа без претходно поврзување на перничето за чистење.

- ♦ Секогаш вакумирајте го или изметете го подот пред да го користите чистачот на пареа.
- ♦ Најлесниот начин да го користите апаратот е да ја навалувате рачката до агол од 45° и полека чистете, покривајќи мала површина во исто време.
- ♦ Користете вода само без адитиви или хемикалии со вашиот чистач на пареа. За отстранување тврдоглави дамки од подови од винил или линолеум, пред да ја користите четката на пареа, можете да употребите благ детергент и малку вода.

## Чистење со чистачот на пареа

- ♦ Поставете го рачниот чистач на пареа (5) на телото на чистачот на пареа (11)

- ◆ Поставете перниче за чистење (13) на подот со велкро "јамката" свртена нагоре.
- ◆ Лесно притиснете го чистачот на пареа надолу на перничето за чистење (13).
- ◆ Поврзете го чистачот на пареа со електричната мрежа.
- ◆ Притиснете го копчето за вклучување/исклучување (1). Треба приближно 20 секунди за четката на пареа да се загрее.
- ◆ Свртете го бројчаникот за автоматско бирање (2) додека не го добиете посакуваното подесување. По неколку секунди пареата ќе почне да излегува од главата за пареа.

**Напомена!** Кога се полни за прв пат или по исушување, може да поминат 45 секунди додека да се произведе пареа.

- ◆ Потребни се неколку секунди за пареа да навлезе во јастучето за чистење. Чистачот на пареа сега ќе се лизга лесно преку површината за да дезинфицира/ исчисти.
- ◆ Притиснете и повлечете го чистачот на пареа полека по површината за темелно чистење на секој дел.
- ◆ Кога ќе завршите со употреба на чистачот на пареа, вратете ја рачката (8) во исправена положба, осигурувајќи се дека е поддржана и исклучете ја. Чекајте додека четката на пареа не се излади (приближно пет минути).

**Претпазливост!** Важно е да се надгледува нивото на водата во резервоарот за вода. За повторно полнење на резервоарот за вода и продолжување на дезинфицирање/чистење поставете го чистачот исправен, осигурувајќи дека рачката е поддржана и исклучете го чистачот на пареа. Исклучете ја единицата од штекер, наполнете го резервоарот за вода.

**Претпазливост!** Никогаш не ја оставајте четката на пареа на едно место на ниедна површина на ниеден период. Секогаш ставете ја вашата четка на пареа со рачката (8) која е поддржана во исправена положба кога е во мирување и проверете дали четката на пареа е исклучена кога не е во употреба.

### Освежување на тепих

- ◆ Поставете перниче за чистење (13) на подот со "јамката" свртена нагоре.
- ◆ лесно притиснете го чистачот на пареа надолу на перничето за чистење.
- ◆ Поставете го лизгачот за тепих (12d) на подот.
- ◆ Лесно притиснете го чистачот на пареа надолу на лизгачот за тепих додека не кликне на своето место.
- ◆ Поврзете го чистачот на пареа со електричната мрежа.

- ◆ Притиснете го копчето за вклучување/исклучување (1). Треба приближно 20 секунди за четката на пареа да се загрее.
- ◆ Свртете го бројчаникот за автоматско бирање (2) на подесување Дрво/Ламинат.
- ◆ Притиснете и повлечете го чистачот на пареа полека по тепихот за темелно освежување на секој дел.
- ◆ Кога ќе завршите со употреба на чистачот на пареа, вратете ја рачката (8) во исправена положба и исклучете го уредот. Чекајте додека четката на пареа не се излади (приближно пет минути).

### После употреба

- ◆ Свртете го бројчаникот за автоматско бирање (2) на позиција исклучено.
- ◆ Чекајте додека чистачот на пареа не се излади.
- ◆ Исклучете го чистачот на пареа од штекер.
- ◆ Испразнете го резервоарот за вода.
- ◆ отстранете го перничето за чистење (13) и измијте ја за да биде подготвена за следна употреба (внимавајте да ги следите упатствата за нега за миење отпечатени на перничето за чистење).
- ◆ Замотајте го кабелот за напојување околу куките за спастување на кабелот (7 и 9).
- ◆ Има вграден држач за закачување (15) во рачката за држење (6), што овозможува закачување на вашиот чистач на пареа да се закачи на соодветна кука на ѕидот. Секогаш проверувајте дали вашата ѕидна кука е способна за безбедно да ја поддржи тежината на чистачот за пареа.
- ◆ Рачката, исто така, вклучува и гумен затворач што овозможува вашиот чистач на пареа да се потпре безбедно на вертикална површина.

### Рачно чистење со пареа

**Предупредување!** Единицата нема да произведува пареа освен ако не е поврзана со главното тело (11) или ако е вграден цреволот за пареа (16).

**Предупредување!** Користете само во хоризонтална положба.

- ◆ Прикачете го потребниот додаток.
- ◆ Поврзете го рачниот чистач на пареа со електричната мрежа.
- ◆ Притиснете го копчето за вклучување/исклучување (1). Треба приближно 20 секунди за четката на пареа да се загрее.
- ◆ Свртете го бројчаникот за автоматско бирање (2) додека не го добиете посакуваното подесување. По неколку секунди пареата ќе почне да излегува од главата за пареа.

**Напомена!** Кога се полни за прв пат или по исушување, може да поминат 45 секунди додека да се произведе пареа.

- ♦ Кога ќе завршите со користење на рачниот чистач на пареа, свртете го бројчаникот за автоматско бирање (2) во исклучена позиција. Исклучете ја единицата со притискање на копчето за уклучување/исклучување (1) и исклучете го од напојувањето. Почекајте додека единицата не се излади пред складирање (околу пет минути).

### Додатоци

Работните карактеристики на вашиот апарат зависат од додатоците што ги употребувате. Додатоците на BLACK+DECKER се изработени спрема високи стандарди на квалитет и е наменет да ги подобри работните карактеристики на вашиот уред. Со употреба на овие додатоци ќе извлечете максимум од вашата опрема.

### Технички податоци

	Напон	Енергија	Капацитет	Загревање	Должина на кабел	Тежина
	V наизменична струја	W	мл	секунди	m	kg
FSMH1321	230	1600	500	≤20	6	2,7
BHSM168D	230	1600	500	≤20	6	2,8
BHSM168U	230	1600	500	≤20	6	2,8
BHSM166DSM	230	1600	500	≤20	6	2,8
BHSM1615DSM	230	1600	500	≤20	7	2,9
BHSM1615DAM	230	1600	500	≤20	7	2,9
BHSM1615DSG	230	1600	500	≤20	8	2,9
BHSM168DSM	230	1600	500	≤20	8	2,9
BHSM169DSM	230	1600	500	≤20	8	2,9
BHSM1610DSM	230	1600	500	≤20	8	2,9

### Решавање на проблеми

Ако се чини дека вашиот уред не работи како што треба, следете ги долунаведените упатства. Ако ова не го реши проблемот, ве молиме контактирајте го вашиот локален сервисер на BLACK+DECKER.

Проблем	Чекор	Можно решение
Четката на пареа не се вклучува	1.	Проверете дали единицата е вклучена во штекер.
	2.	Проверете дали алатката е вклучена со употреба на прекинувачот за вклучување/исклучување (1)
	3.	Проверете го осигурувачот во приклучницата.

Четката на пареа не произведува пареа	4.	Четката на пареа ќе произведува паре само ако рачниот чистач на пареа (5) е правилно прицврстен во главното тело (11) или ако е поставено цревето за пареа или бројчаник за автоматско бирање е вклучен
	5.	Проверете дали резервоарот за вода е полн. Напомена: Кога се полни за прв пат или по исушување може да поминат 45 секунди додека да се произведе пареа.
	6.	Проверете ги чекорите 1 потоа 2 потоа 3
Четката на пареа престанува да произведува пареа за време на употреба	7.	Проверете ги чекорите 4 потоа 5 потоа 3
Четката на пареа произведува многу пареа за време на употреба	8.	Завртете го бројчаникот за автоматско бирање (2) спротивно од стрелките на часовникот за да се намали количината на пареата што се произведува
Четката на пареа произведува многу малку пареа за време на употребата	9.	Свртете го бројчаникот за автоматско бирање (2) во насока на стрелките на часовникот за зголемување на количеството на пареа што се произведува
Не се произведува пареа од рачниот чистач на пареа	10.	Проверете дека бројчаникот за автоматско бирање (2) е во вклучена положба
	11.	Проверете ги чекорите 5, потоа 1 потоа 2 потоа 3
Рачниот парен чистач произведува многу малку пареа за време на употреба	12.	Свртете го бројчаникот за автоматско бирање (2) во насока на стрелките на часовникот за зголемување на количеството на пареа што се произведува
	13.	Проверете го чекор 5
Рачниот парен чистач произведува многу пареа за време на употреба	14.	Завртете го бројчаникот за автоматско бирање (2) спротивно од стрелките на часовникот за да се намали количината на пареата што се произведува

Додатоците продолжуваат да паѓаат од единицата	15.	Погледнете во поглавјето за составување за инструкции за правилно монтирање на сите делови и додатоци
Пареа излегува од неочекувани места на единицата	16.	Погледнете во поглавјето за составување за инструкции за правилно монтирање на сите делови и додатоци
Каде може да добијам подетални информации/додатоци	17.	<a href="http://www.blackanddecker.co.uk/steammop">www.blackanddecker.co.uk/steammop</a> <a href="http://www.blackanddecker.ie/steammop">www.blackanddecker.ie/steammop</a>

### Одржување и чистење

Вашиот BLACK+DECKER жичен апарат е направен да работи долго време со минимално одржување. Постојаното работење на задоволително ниво зависи од правилната грижа за уредот и редовното чистење.

**Предупредување!** Пред да започнете со било какво одржување или чистење или апаратот на кабелот исклучете го и извадете го апаратот од струја.

- ◆ Избришете го Вашиот апарат користејќи мека влажна крпа.
- ◆ За тврдокорни дамки можете да користите благ раствор на сапун и вода за да ја навлажнете вашата крпа.

### Грижа за перничина за чистење

**Инструкции за нега на миене** - Перничината може да се мијат на 60° C. Не користете омекнувач за ткаенина. Дозволете целосно да се исуши пред повторна употреба.

**Претпазливост!** Следете ги упатствата за чистење отпечатени на етикетата на перничето за чистење.

### Замена на приклучок за струја (само за Велика Британија и Ирска)

Доколку треба да се монтира нов приклучок за струја:

- ◆ Внимателно ослободете се од стариот приклучок.
- ◆ Поврзете го кафеавиот кабел на приклучокот за фаза во новиот приклучок.
- ◆ Поврзете го синиот кабел со неутралниот терминал.
- ◆ Поврзете го зелениот/жолтиот кабел со заземјениот терминал.

**Предупредување!** Следете ги упатствата за монтирање и обезбедете квалитетни приклучоци. Препорачан осигурувач: 13 A.

### Заштита на животната средина



Одвоено собирање. Производите и батериите означени со овој симбол не смеат да се исфрлаат со обичниот домашен отпад.

Производите и батериите содржат материјали коишто можат да бидат обновени или рециклирани, притоа намалувајќи ја побарувачката за сировини. Ве молиме рециклирајте ги електричните производи и батерии според локалните одредби.

Повеќе информации се достапни на [www.2helpU.com](http://www.2helpU.com)

### Гаранција

Black & Decker верува во квалитетот на своите производи и им нуди на корисниците гаранција од 24 месеци од датумот на купување. Гаранцијата ги дополнува и на ниеден начин не ги ограничува вашите законски права. Гаранцијата важи на териториите на земјите-членки на Европската унија и на Европската зона на слободна трговија.

За да направите барање за оштета врз основа на гаранцијата, барањето мора да биде направено според условите за користење на Black&Decker и вие ќе треба да приложите доказ за купувањето на продавачот или на овластениот сервисер. Условите за користење на двегодишната гаранција на Black&Decker и локацијата на вашиот најблизок овластен сервисер можат да се најдат на интернет на [www.2helpU.com](http://www.2helpU.com), или преку контактирање на вашата локална филијала на Black & Decker на адресата што се наоѓа во овој прирачник.

Ве молиме да го посетите нашиот сајт [www.blackanddecker.co.uk](http://www.blackanddecker.co.uk) за да го регистрирате вашиот нов Black & Decker производ и за да бидете известени за новите производи и специјалните понуди.

