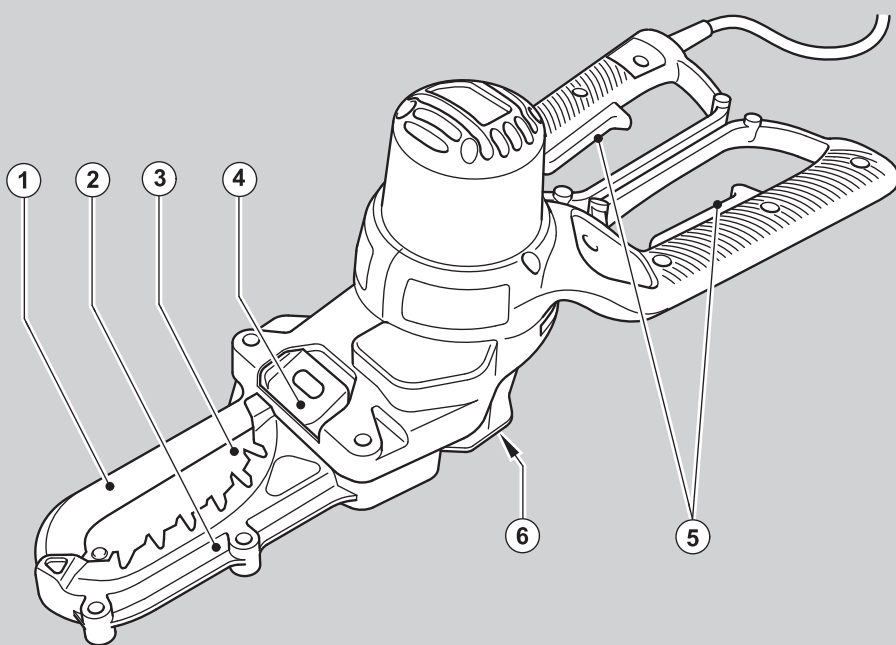


BLACK & DECKER®



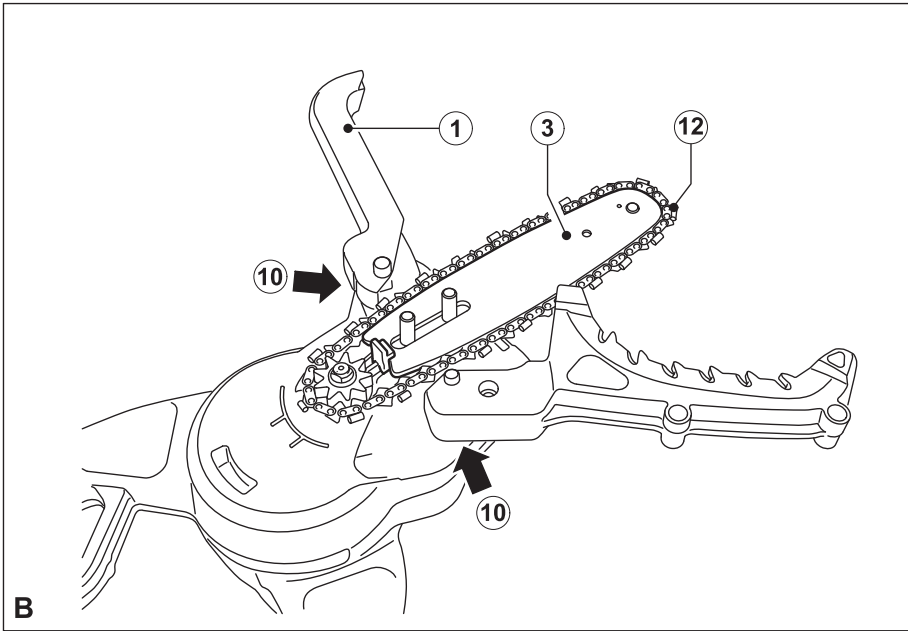
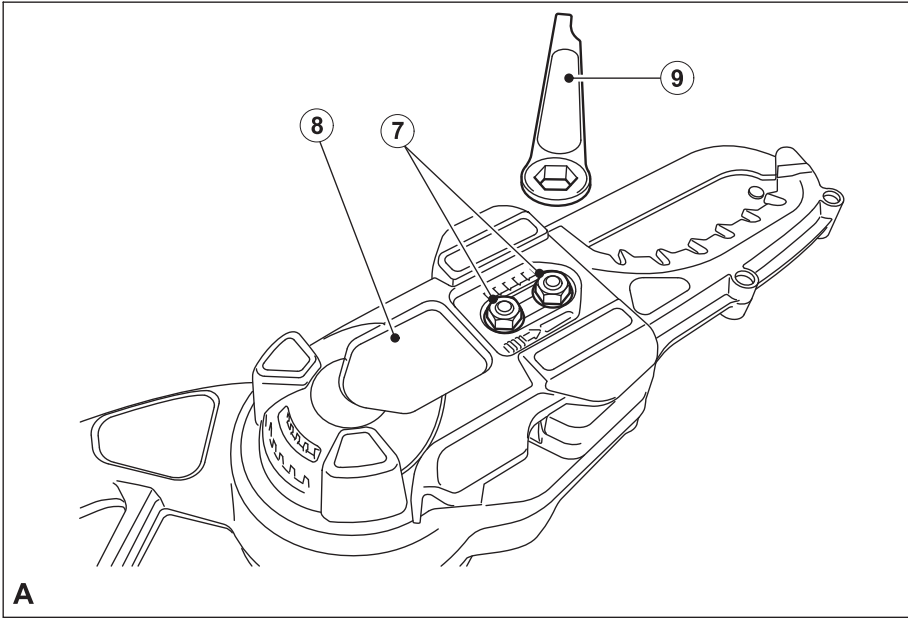
Upozornenie !
Určené pre domácich
majstrov.

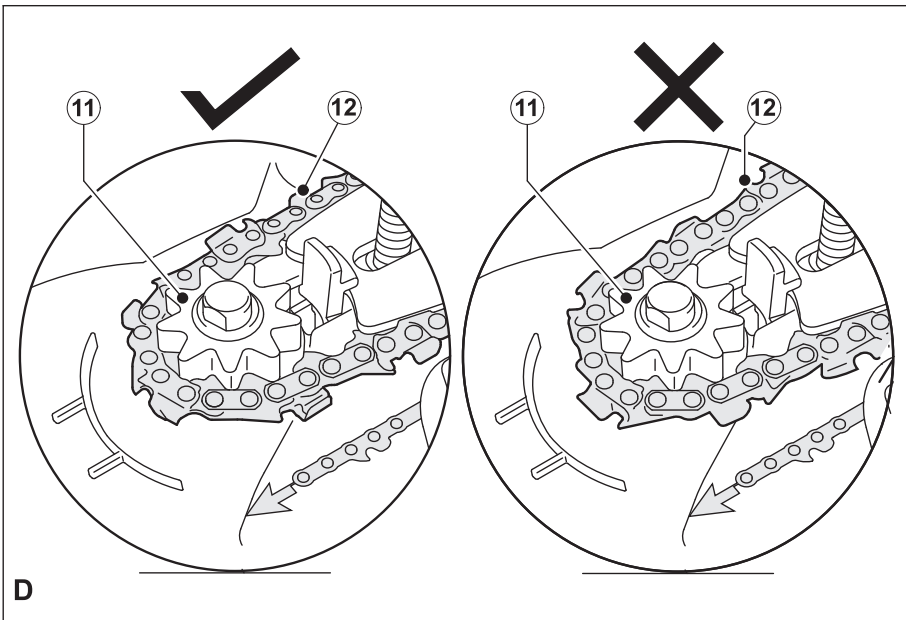
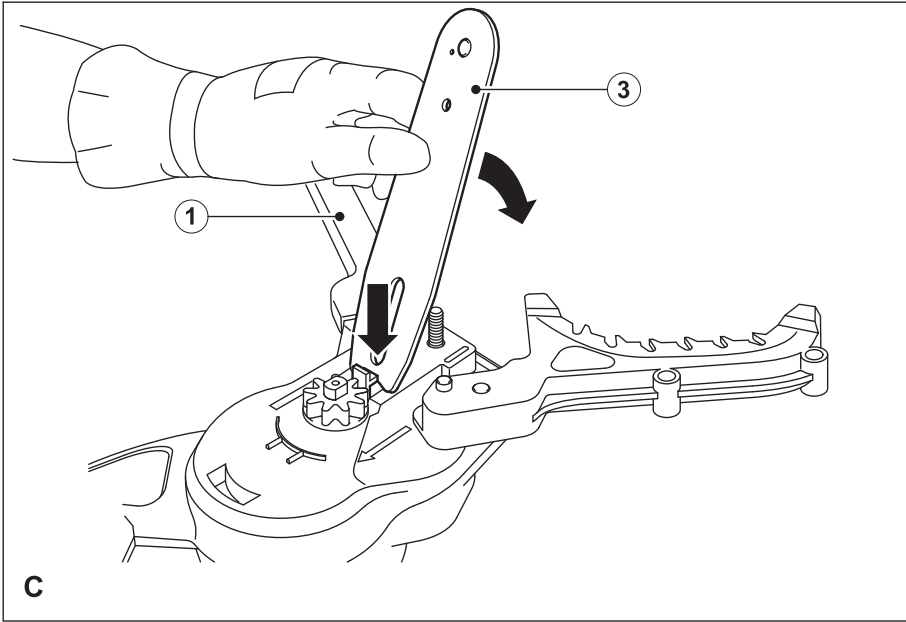
504999-97 SK

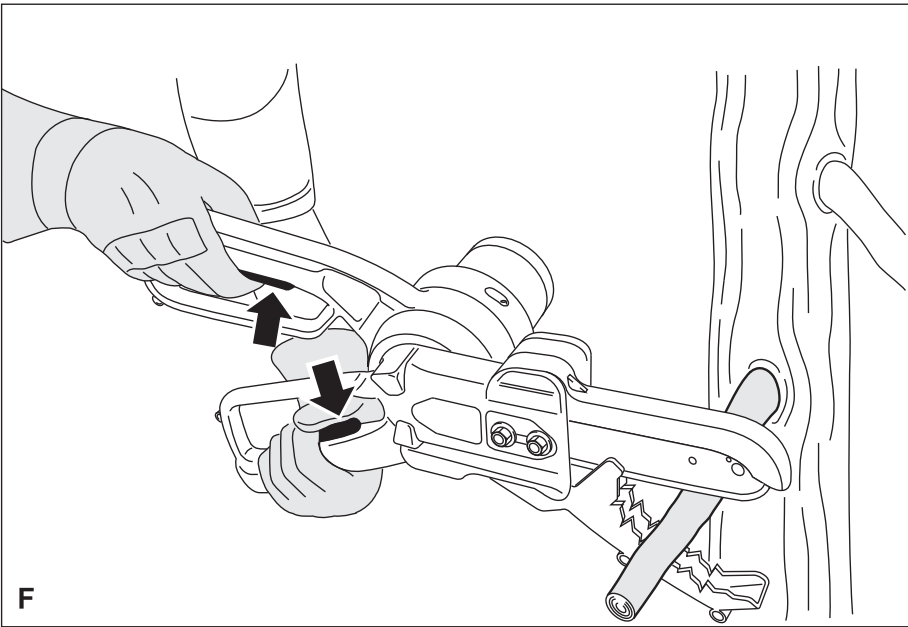
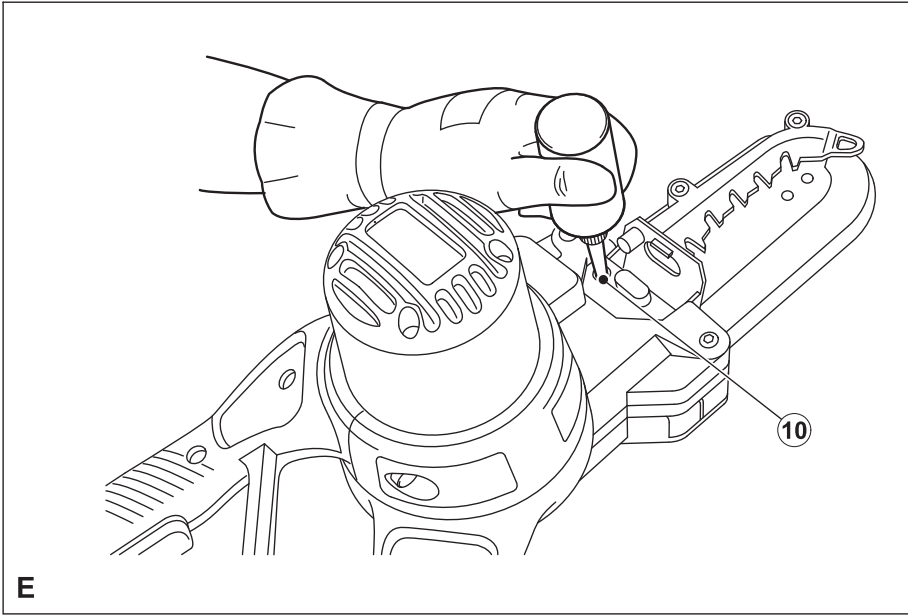
Preložené z pôvodného návodu

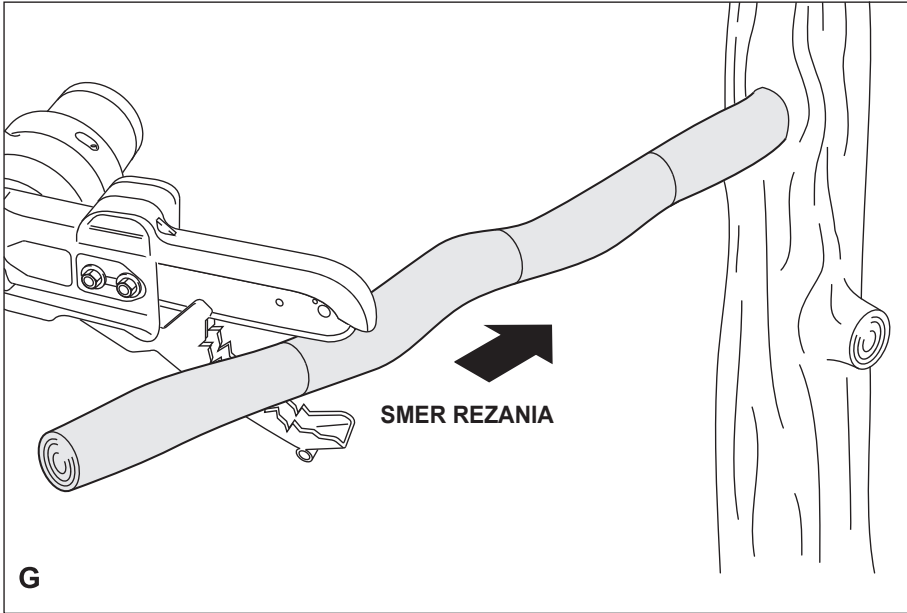
www.blackanddecker.eu

GK1000
GK1050









Použitie výrobku

Vaša skracovacia reťazová píla Black & Decker Alligator™ je určená na orezávanie vetiev stromov, prerezávanie spadnutých vetiev a rezanie drobnejších kmeňov s priemerom 25 až 100 mm. Obsluha musí stáť na pevnej zemi. Toto náradie je určené len na použitie v domácnosti.

Bezpečnostné pokyny

Všeobecné bezpečnostné pokyny pre prácu s elektrickým náradím



Varovanie! Pozorne si prečítajte všetky bezpečnostné varovania a pokyny. Nedodržanie uvedených pokynov môže spôsobiť úraz elektrickým prúdom, vznik požiaru alebo iné vážne poranenie.

VŠETKY BEZPEČNOSTNÉ VAROVANIA A POKYNY SI USCHOVAJTE PRE PRÍPADNÉ ĎALŠIE POUŽITIE.

- a. Označenie "elektrické náradie" vo všetkých nižšie uvedených upozorneniach odkazuje na Vaše náradie napájané zo siete (obsahuje napájací prírodný kábel) alebo náradie napájané batériami (bez prírodného kábla).
1. **Bezpečnosť v pracovnom priestore**
 - a. **Pracovný priestor udržiajte v čistote a dobre osvetlený.** Neporiadok na pracovnom stole a nedostatok svetla v jeho okolí vedú k nehodám.
 - b. **S elektrickým náradím nepracujte vo výbušných priestoroch, ako sú napríklad priestory s výskytom horľavých kvapalín, plynov alebo prašných látok.** Elektrické náradie je zdrojom iskrenia, ktoré môže spôsobiť vznietenie prachu alebo výparov.
 - c. **Pri práci s elektrickým náradím držte deti a nepovolane osoby mimo jeho dosahu.** Rozptyľovanie môže spôsobiť stratu kontroly nad náradím.
2. **Elektrická bezpečnosť**
 - a. **Zástrčka prírodného kábla náradia musí zodpovedať zásuvke. Nikdy akýmkoľvek spôsobom zástrčku neupravujte. Nepoužívajte s uzemneným elektrickým náradím žiadne upravené zástrčky.** Neupravované zástrčky a zodpovedajúce zásuvky znižujú riziko vzniku úrazu elektrickým prúdom.
 - b. **Nedotýkajte sa uzemnených povrchov ako sú potrubia, radiátory, sporáky a chladničky.** Pri uzemnení Vášho tela hrozí zvýšené nebezpečenstvo úrazu elektrickým prúdom.
 - c. **Nevystavujte elektrické náradie dažďu alebo vlhkému prostrediu.** Pokiaľ do náradia vnikne voda, zvýši sa riziko úrazu elektrickým prúdom.
 - d. **S prírodným káblom zaobchádzajte opatrne. Nikdy nepoužívajte prírodný kábel na prenášanie náradia, na jeho posúvanie a pri odpájaní náradia od elektrickej siete za neho neťahajte.** Dbajte na to, aby sa kábel nedostal do kontaktu s masťnými, horúcimi a ostrými predmetmi a s pohyblivými časťami náradia. Poškodený alebo zapletený prírodný kábel zvyšuje riziko vzniku úrazu elektrickým prúdom.

- e. **Pokiaľ s náradím pracujete vo vonkajšom prostredí, používajte predlžovací kábel určený do vonkajšieho prostredia.** Práca s predlžovacím káblom na vonkajšie použitie znižuje riziko vzniku úrazu elektrickým prúdom.
- f. **Pri práci s elektrickým náradím vo vlhkom prostredí je nevyhnutné používať prúdový chránič (RCD).** Použitie prúdového chrániča RCD znižuje riziko úrazu elektrickým prúdom.
3. **Bezpečnosť obsluhy**
 - a. **Zostaňte stále pozorní, sledujte, čo vykonávate a pri práci s náradím premýšľajte. Nepoužívajte elektrické náradie, ak ste unavení alebo ak ste pod vplyvom drog, alkoholu alebo liekov.** Chvilka nepozornosti pri práci s elektrickým náradím môže viesť k vážnemu úrazu.
 - b. **Používajte prostriedky na ochranu osôb. Vždy používajte ochranu zraku.** Vždy používajte ochranu zraku. Ochranné prostriedky, ako respirátor, nekĺzavá pracovná obuv, pokrývka hlavy a chrániče sluchu znižujú riziko poranenia osôb.
 - c. **Zabráňte náhodnému zapnutiu náradia. Pred pripojením k zdroju napätia alebo pred vložením akumulátora, zdvíhaním alebo prenášaním náradia skontrolujte, či je hlavný vypínač vypnutý.** Prenášanie náradia s prstom na hlavnom vypínači alebo pripojenie prírodného kábla k elektrickému rozvodu, ak je hlavný vypínač náradia v zapnutej polohe, môže spôsobiť úraz.
 - d. **Pred zapnutím náradia sa vždy uistite, či nie sú v jeho blízkosti kľúče alebo nastavovacie prípravky.** Ponechané kľúče môžu byť zachytené rotujúcimi časťami náradia a môžu spôsobiť úraz.
 - e. **Neprekážajte sami sebe. Pri práci vždy udržiajte vhodný a pevný postoj.** Tak je umožnená lepšia kontrola nad náradím v neočakávaných situáciách.
 - f. **Vhodne sa obliekajte. Nenoste voľný odev alebo šperky. Dbajte na to, aby sa Vaše vlasy, odev a rukavice nedostali do kontaktu s pohyblivými časťami.** Voľné šaty, šperky alebo dlhé vlasy môžu byť pohyblivými dielmi zachytené.
 - g. **Pokiaľ je zariadenie vybavené adaptérom na pripojenie zariadení na zachytávanie prachu, zaistite jeho správne pripojenie a riadne fungovanie.** Použitie týchto zariadení môže znížiť nebezpečenstvo týkajúce sa prachu.
4. **Použitie elektrického náradia a jeho údržba**
 - a. **Elektrické náradie nepreťažujte. Používajte správny typ náradia pre Vašu prácu.** Pri použití správneho typu náradia bude práca vykonaná lepšie a bezpečnejšie.
 - b. **Ak nejde hlavný vypínač náradia zapnúť a vypnúť, s náradím nepracujte.** Akékoľvek náradie s nefunkčným hlavným vypínačom je nebezpečné a musí byť opravené.
 - c. **Pred výmenou akýchkoľvek častí, príslušenstva alebo iných pripojených súčastí, pred vykonávaním údržby alebo pokiaľ náradie nepoužívate, odpojte ho od elektrickej siete alebo vyberte akumulátor.** Tieto preventívne bezpečnostné opatrenia

- znižujú riziko náhodného zapnutia náradia.
- d. **Pokiaľ náradie nepoužívate, uložte ho mimo dosahu detí a zabráňte tomu, aby toto náradie použili osoby, ktoré nie sú oznámené s jeho obsluhou alebo s týmto návodom.** Elektrické náradie je v rukách nekvalifikovanej obsluhy nebezpečné.
 - e. **Údržba elektrického náradia. Skontrolujte vychýlenie či zaseknutie pohyblivých častí, poškodenie jednotlivých dielov a iné okolnosti, ktoré môžu mať vplyv na chod náradia. Pokiaľ je náradie poškodené, nechajte ho pred použitím opraviť.** Mnoho nehôd vzniká v dôsledku nedostatočnej údržby náradia.
 - f. **Rezné nástroje udržiavajte ostré a čisté.** Riadne udržiavané rezné nástroje s ostrými hranami sa menej zanášajú a lepšie sa ovládajú.
 - g. **Náradie, príslušenstvo a držiaky nástrojov používajte podľa týchto pokynov a spôsobom určeným daným typom náradia. Berte do úvahy prevádzkové podmienky a prácu, ktorú je nutné vykonať.** Použitie náradia na iné účely, než na aké je určené, môže byť nebezpečné.
- 5. Opravy**
- a. **Zverte opravu Vášho náradia iba osobe s príslušnou kvalifikáciou, ktorá bude používať výhradne originálne náhradné diely.** Tým zaistíte bezpečnú prevádzku náradia.

Doplňkové bezpečnostné pokyny pre prácu s reťazovou pilou Alligator™

Varovanie! Nikdy nepoužívajte náradie nad úrovňou ramien. Vždy zaujmite polohu mimo dráhy padajúcich vetví.

Varovanie! Toto náradie nepoužívajte na rezanie stromov.

- ♦ Vždy udržiavajte reťaz pily mimo dosahu Vášho tela a odevu. Náradie držte pred sebou a stále sledujte polohu reťaze, najmä v situácii, keď režete vetvy tesne nad zemou. Pred zapnutím pily sa uistite, či sa reťaz ničoho nedotýka.
- ♦ Dopredu si naplánujte bezpečný únik pred padajúcimi vetvami a pilinami. Zaistite, aby na únikovej ceste neboli žiadne prekážky, ktoré by mohli brániť Vášmu pohybu. Pamätajte, že vlhká tráva a čerstvo olúpaná kôra stromov je klzká.
- ♦ Berte do úvahy smer, ktorým môže vetva padať. Vezmite do úvahy všetky okolnosti, ktoré môžu smer padajúcej vetvy ovplyvniť, vrátane:
 - Predpokladaný smer pádu.
 - Prírodný sklon vetvy.
 - Neobvykle zložitá štruktúra ťažkej vetvy alebo jej rozloženie.
 - Okolité stromy a prekážky, vrátane tých nad hlavou.
 - Rýchlosť a smer vetra.
- ♦ Bezpečná vzdialenosť medzi padajúcimi vetvami a okolostojacimi budovami a ďalšími objektmi je najmenej 2 a pol násobok dĺžky odrezanej vetvy. Ktorékoľvek osoby, budovy a objekty vyskytujúce sa v kratšej vzdialenosti sa vystavujú nebezpečenstvu zasiahnutia padajúcimi vetvami.

- ♦ Ak režete vetvu, ktorá je zaťažená, dávajte pozor na jej odskočenie. Hneď ako dôjde k uvoľneniu napätia vo vláknach dreva, zaťažená vetva môže ohroziť obsluhujúceho alebo môže spôsobiť stratu kontroly nad pilou.
- ♦ Pri práci s náradím vždy používajte vhodnú bezpečnostnú výbavu, ako je nekĺzavá bezpečnostná obuv, ochranná prilba, ochranné okuliare, slúchadlá a rukavice.
- ♦ Zaistite, aby bola pre prípad nehody v blízkosti iná osoba (ale v bezpečnej vzdialenosti).
- ♦ Náradie nepoužívajte, pokiaľ ste na rebríku alebo na strome, alebo sa nachádzate na inom nestabilnom povrchu.
- ♦ Pri práci vždy udržiavajte vhodný a pevný postoj.
- ♦ Pokiaľ je motor v chode, držte náradie pevne oboma rukami.
- ♦ Udržiavajte všetky ovládacie prvky čisté, suché a neznečistené olejom alebo mazivami. Rukoväte znečistené mazivami alebo olejom sú klzké a spôsobujú stratu kontroly.
- ♦ Zabráňte kontaktu akéhokoľvek predmetu s reťazou pohybujúcou sa v prednej časti lišty pily.
- ♦ Reťaz udržiavajte vždy správne napnutú. So zastaveným motorom a odpojeným prívodným káblom napnutie reťaze pravidelne kontrolujte.
- ♦ Začnite rezať a pokračujte v rezaní iba s maximálnymi otáčkami reťaze.
- ♦ Sledujte posúvajúce sa vetvy alebo iné sily, ktoré by mohli zapríčiniť zovretie rezu alebo zacvknutie reťaze či pád na reťaz.
- ♦ Pri vkladaní pily do už začatého rezu buďte veľmi opatrní. Pred pokračovaním v reze zapustite hroty spodnej čeľuste pily do rezanej vetvy a počkajte, pokiaľ reťaz nedosiahne maximálne otáčky.
- ♦ Použitie náradia na iné účely, než na aké je určené, môže byť nebezpečné. Režte iba drevo. Nepoužívajte náradie na úkony, na ktoré nie je určené. Nepoužívajte ho napríklad na rezanie plastov, muriva a stavebných materiálov, ktoré nie sú z dreva.
- ♦ Pokiaľ zachytené úlomky v ochrannom kryte alebo v náradí bránia pokračovaní v práci, vyberte akumulátor a tieto úlomky odstráňte.
- ♦ Opatrebná reťaz a vodiaca lišta reťaze by sa mali vymeniť.
- ♦ Používajte iba náhradné lišty pily a reťaze špecifikované výrobcom.

Bezpečnosť ostatných osôb

- ♦ Tento prístroj nie je určený na použitie osobami (vrátane detí) so zníženými fyzickými, zmyslovými alebo duševnými schopnosťami, alebo s nedostatkom skúseností a znalostí, pokiaľ tieto osoby nepracujú pod dohľadom, alebo pokiaľ im neboli poskytnuté inštrukcie týkajúce sa použitia prístroja osobou zodpovednou za ich bezpečnosť.
- ♦ Deti by mali byť pod dozorom, aby sa s náradím nehrali.

Vibrácie

Deklarovaná úroveň vibrácií uvedená v technických údajoch a v prehlásení o zhode bola meraná v súlade so

štandardnou skúšobnou metódou predpísanou normou EN 60745 a môže sa použiť na porovnávanie jednotlivých náradí medzi sebou. Deklarovaná úroveň vibrácií môže byť tiež použitá na predbežné stanovenie doby práce s týmto výrobkom.

Varovanie! Úroveň vibrácií pri aktuálnom použití elektrického náradia sa môže od deklarovanej úrovne vibrácií líšiť v závislosti od spôsobu použitia výrobku. Úroveň vibrácií môže byť oproti uvedenej hodnote vyššia.

Pri stanovení doby vystavenia sa vibráciám z dôvodu určenia bezpečnostných opatrení podľa normy 2002/44/EC na ochranu osôb pravidelne používajúcich elektrické náradie v zamestnaní by mal predbežný odhad pôsobenia vibrácií brať do úvahy aktuálne podmienky použitia náradia s prihliadnutím na všetky časti pracovného cyklu, ako aj času, počas ktorého je náradie vypnuté a kedy beží naprázdno.

Štítky na náradí

Na stroji sú nasledovné piktogramy:



Varovanie! Z dôvodu zníženia rizika spôsobenia úrazu si užívateľ musí prečítať tento návod na použitie.



Nepoužívajte pílu vo vlhkom prostredí a nevystavujte ju dažďu.



Vždy použite ochranu hlavy, sluchu a zraku.



Dajte pozor na padajúce predmety. Udržujte okolité osoby mimo dosahu.



Nepoužívajte náradie ak stojíte na rebríku.



Kontrolujte napätie reťaze každých 10 minút prevádzky. Upravte vôľu na hodnotu 3mm.



Po každých 10 minútach prevádzky reťaz premažte olejom.



Varovanie! Nedotýkajte sa reťaze v mieste odvodu pilín.



Smer otáčania reťaze.



Ak je prívodný kábel poškodený alebo pretrhnutý, okamžite ho vytiahnite zo zásuvky.

Elektrická bezpečnosť



Toto náradie je chránené dvojitou izoláciou. Preto nie je nutné použitie uzemňovacieho vodiča. Vždy skontrolujte, či napätie zdroja zodpovedá napätiu na výkonovom štítku.

- ♦ Ak dôjde k poškodeniu prívodného kábla, musí sa vymeniť výrobcom alebo v autorizovanom servise Black & Decker, aby sa zabránilo spôsobeniu úrazu elektrickým prúdom.

Použitie predlžovacieho kábla

- ♦ Vždy používajte schválený typ predlžovacieho kábla, ktorý je vhodný pre príkon tohto náradia (viď technické údaje). Predlžovací kábel musí byť vhodný na vonkajšie použitie a musí byť tiež tak označený. Môže sa použiť predlžovací kábel HO5VV-F s dĺžkou až 30 m a s prierezom vodiča 1,5 mm², bez toho, aby dochádzalo k výkonovým stratám pri práci s týmto náradím. Pred použitím predlžovací kábel riadne prehliadnite, či nie je poškodený alebo opotrebovaný. Ak je tento kábel poškodený, vymeňte ho. V prípade použitia navinovacieho kábla vždy odviňte celú dĺžku kábla.

Ostatné riziká

Napriek dodržiavaniu bezpečnostných opatrení a používaniu ochranných pomôcok sa nedajú tieto riziká celkom vylúčiť. Tieto riziká sú:

- ♦ Nebezpečenstvo úrazu spôsobené kontaktom s pohyblivými časťami, ostrými okrajmi a horúcimi dielmi. Ďalej hrozí nebezpečenstvo zasiahnutia obsluhy, okolo stojacich osôb alebo iných objektov padajúcimi vetvami alebo nečistotami vymrštenými náradím.
- ♦ Nebezpečenstvo poranenia pri neúmyselnom zapnutí, pri páde z pracovnej polohy na strome alebo na rebríku, pri poškodení prívodného kábla, pri použití náradia vo vlhkom prostredí alebo na rizikových miestach, pri použití náradia deťmi alebo slabými jedincami, pri použití nedostatočných ochranných prostriedkov alebo nevhodného odevu a pri vdychovaní prachu, ktorý vzniká pri rezaní dreva.

S týmto náradím súvisia vyššie uvedené riziká, a to vrátane zahrnutých varovaní v bezpečnostných pokynoch alebo označeniach. Hodnota vibrácií uvedená v tomto návode vychádza zo štandardizovaného testu podľa normy EN60745. Obsluha náradia by nemala byť dlhodobou vystavená pôsobeniu vysokých hodnôt vibrácií. Hodnota vibrácií tohto náradia je pod úrovňou 5m/s² a vyhovuje stanovenému limitu normou 2002/44/EC pre nepretržitú prevádzku 8 hodín denne. Aktuálne prevádzkové stavy sa môžu líšiť, prípadne je možné zvýšenie úrovne vibrácií od hodnoty uvedenej v tomto štandardizovanom teste.

Popis

1. Horná čeľusť
2. Spodná čeľusť
3. Vodiaca lišta reťaze
4. Kryt na mazanie
5. Ovládače hlavného vypínača
6. Miesto vyfukovania pilín

Nastavenie napätia reťaze (obr. A a B)

Varovanie! Pred napnutím reťaze alebo pred iným nastavením sa vždy uistite, či je píla vypnutá a či je od siete odpojený prívodný kábel pily.

Varovanie! Po použití môžu byť vodiaca lišta i reťaz horúce.

Pred nastavovaním ich nechajte vychladnúť.

Výrobok sa dodáva už zmontovaný. Avšak pred použitím alebo nastavením Vám odporúčame vykonať kontrolu

napnutia reťaze (12) a dotiahnutia príchytých skrutiek krytu reťaze.

Kontrola a nastavenie napnutia reťaze (obr. A a B)

- ♦ Ak chcete napnúť reťaz (12), povoľte kľúčom (9) dve príchytne matice (7) krytu reťaze a napínacie zariadenie reťaze vytlačí vodiacu lištu reťaze (3) smerom von, čím dôjde k nastaveniu správneho napnutia reťaze. Znovu riadne dotiahnite príchytne matice (7).
- ♦ Správne napnutie reťaze (12) skontrolujete ľahkým potiahnutím za reťaz. Napnutie je správne, ak sa reťaz vráti späť na vodiacu lištu pily (3), ak došlo palcom a prostredníkom k jej vysunutiu z vodiacej lišty o 3 mm. Na spodnej časti vodiacej lišty pily nesmie dôjsť k žiadnemu prehybu medzi vodiacou lištou a reťazou.

Poznámka: Neprepínajte reťaz, viedlo by to k jej nadmernému opotrebeniu a zníženiu životnosti reťaze i vodiacej lišty. To by spôsobilo tiež nižší výkon náradia.

Poznámka: Pri prvom použití a po výmene reťaze prevádzajte častú kontrolu napnutia, pretože sa nová reťaz mierne natiahne.

Poznámka: Ak nemôžete reťaz správne napnúť, reťaz sa musí vymeniť. Kontaktujte prosím najbližší autorizovaný servis.

Výmena reťaze a vodiacej lišty

Po dlhšom použití môže byť nutné vykonať výmenu reťaze (12) alebo vodiacej lišty (3). Použite iba náhradný diel odporučený výrobcom Black & Decker.

Vybratie reťaze a vodiacej lišty (obr. A a B)

Varovanie! Pri manipulácii s reťazou vždy používajte ochranné rukavice. Reťaz pily je ostrá a môže Vás poraniť i keď nie je v chode.

Varovanie! Po použití môžu byť vodiaca lišta i reťaz horúce. Pred nastavením počkajte až vychladnú.

- ♦ Náradie položte na pevný povrch.
- ♦ Dodaným kľúčom (9) vyskrutkujte obe upevňovacie matice (7) proti smeru pohybu hodinových ručičiek a vyberte ich.
- ♦ Zložte dolu kryt reťaze (8).
- ♦ Otvorte rukoväť pily a stiahnite späť hornú čeľusť (1).
- ♦ Stiahnite dozadu vodiacu lištu (3) a potom vyťahnite reťaz (12) z drážky vodiacej lišty.
- ♦ Vyberte reťaz (12) z pily.
- ♦ Výklopte vodiacu lištu (3) nahor a cez skrutky.

Nasadenie reťaze a vodiacej lišty (obr. C a D)

Varovanie! Pri manipulácii s reťazou vždy používajte ochranné rukavice. Reťaz pily je ostrá a môže Vás poraniť i keď nie je v chode.

Všetky úkony robte na pevnom podklade.

- ♦ Otvorte rukoväť pily a stiahnite späť hornú čeľusť (1).
- ♦ Vložte vodiacu lištu (3) do priestoru medzi napínaním reťaze a prvou skrutkou a sklopte vodiacu lištu (3) dole cez skrutky.

- ♦ Nasadte reťaz (12) na prednú časť vodiacej lišty (3) a uložte ju na predné ozubené koleso vodiacej lišty (3).
- ♦ Vytiahnite vodiacu lištu (3) a reťaz (12) smerom dozadu tak, aby reťaz zapadla do drážky v lište a potom reťaz nasadte na ozubené koleso (11) tak, aby ozubenie reťaze smerovalo správnym smerom.
- ♦ Nasadte späť kryt reťaze (8) a dve príchytne skrutky (7) pevne dotiahnite.

Použitie

Varovanie! Nechajte náradie pracovať jeho vlastným tempom. Zamedzte preťažovaniu náradia.

- ♦ Pravidelne čistite zariadenie spôsobom popísaným v kapitole o údržbe a čiastočne čistite vnútorný priestor pod krytom reťaze.
- ♦ Spodná čeľusť (2) a horná čeľusť (1) sú skonštruované tak, aby sa zavreli pri uvoľnení stlačenia jednej z rukovätí alebo po odrezaní časti vetvy. Pokiaľ sa tak nestane, nepracujte ďalej s týmto náradím a odpojte prívodný kábel od zásuvky. Skontrolujte, či akékoľvek odrezky nebránia v pohybe. Pomôcť si môžete tak, že vyberiete kryt reťaze (8). Pokiaľ porucha naďalej trvá, predajte pílu do autorizovaného servisu.

Mazanie (obr. E)

Pred prvým použitím a po každých desiatich minútach chodu musí byť reťaz namazaná vhodným typom reťazového oleja (kat. č. A6027).

- ♦ Otvorte kryt pre mazanie (4) a dajte do mazacieho otvoru (10) nádobku s olejom. Olejničku mierne stlačte tak, aby došlo k aplikácii oleja.

Toto mazanie by malo byť prevádzkané po každých 10 minútach chodu, v závislosti od rýchlosti rezania a typu rezaného dreva.

Olej preteká otvorom cez reťaz na vodiacu lištu (3) a jeho nadmerné množstvo môže spôsobiť odkapávanie v oblasti čeľustí. Nejde o poruchu a netreba sa znepokojovať.

Zapnutie a vypnutie

Varovanie! Nikdy sa nepokúšajte vypínač zaistiť v zapnutej polohe.

Pre Vašu bezpečnosť je náradie vybavené systémom dvoch vypínačov. Tento systém zabraňuje neúmyselnému zapnutiu náradia.

Zapnutie (obr. F)

- ♦ Pevne uchopte rukoväť a potom pílu zapnete stlačením oboch vypínačov (5).

Vypnutie (obr. F)

Uvoľnite jeden z vypínačov (5).

Poznámka: Pre uvedenie náradia do chodu je treba stlačiť oba vypínače.

Na náradie netlačte – nechajte ho pracovať vlastným tempom. Práca bude vykonaná lepšie a bezpečnejšie, pokiaľ bude náradie pracovať vlastným tempom. Nadmerný tlak spôsobí rozťahnutie reťaze.

Ak dôjde k zaseknutiu reťaze alebo vodiacej lišty píly (3):

- ♦ Náradie vypnite.
- ♦ Odpojte prívodný kábel náradia od siete.
- ♦ Roztvorte rez pomocou klinov, aby ste uvoľnili zablokovanú vodiacu lištu píly (3). Nepokúšajte sa uvoľniť pílu páčením. Začnite nový rez.

Rezanie vetví (obr. G)

Uistite sa, či prerezávanie vetví stromov nezakazuje alebo nereguluje miestny platný zákon alebo predpis.

Pred vykonaním rezu sa uistite, či náradie beží na plné otáčky.

- ♦ Pevne uchopte náradie a držte ho na mieste, aby nedošlo k možnému odsakovaniu alebo bočnému vychyleniu náradia.
- ♦ Náradie vedte s miernym prítlakom.

Rez vykonávajte vždy zhora nadol. Týmto spôsobom bude zabránené zovretiu reťaze píly.

- ♦ Odrezávajúce vetvy spôsobom znázorneným na obrázku G. Začínajte od konca a vetvy skracujte odrezávaním malých častí.
- ♦ Náradie po dokončení rezu vytiahnite v chode v maximálnych otáčkach.

Údržba

Váš výrobok Black & Decker napájaný akumulátorom / prívodným káblom bol navrhnutý tak, aby mal dlhú životnosť spoločne s minimálnymi nárokmi na údržbu. Dlhodobé bezproblémové fungovanie náradia závisí od jeho správnej údržby a pravidelného čistenia.

Varovanie! Pred začiatkom akejkolvek údržby tohto prístroja berte na vedomie nasledovné upozornenia.

- ♦ Prístroj vypnite a odpojte od sieťovej zásuvky.
- ♦ Alebo vypnite náradie a vyberte z neho akumulátor, ak ho je možné z náradia vybrať.
- ♦ Alebo ak sa nedá akumulátor z náradia vybrať, nechajte náradie v chode, pokiaľ nedôjde k jeho úplnému vybitiu a potom náradie vypnite.
- ♦ Pred čistením odpojte nabíjačku vždy od siete. Vaša nabíjačka nevyžaduje okrem pravidelného čistenia žiadnu údržbu.

Pravidelne čistite vetracie otvory na vašom zariadení/náradí/nabíjačke mäkkou kefkou alebo suchou handrou.

Pomocou vlhkej handričky pravidelne čistite kryt motora. Nepoužívajte žiadne brúsne alebo rozpúšťacie čistiace prostriedky.

Pravidelne otvárajte skľučovadlo a poklepaním odstráňte prach z vnútornej časti náradia (ak má náradie skľučovadlo).

Čistenie

- ♦ Pravidelne snímajte kryt reťaze a odstraňujte uviaznuté nečistoty.
- ♦ Vetracie otvory čistite pravidelne čistým a suchým maliarskym štetcom.
- ♦ Na čistenie náradia používajte iba mydlový roztok a navlhčenú handričku. Zabráňte vniknutiu kvapalín do vnútra náradia a nikdy žiadnu časť náradia neponárajte do vody.

Mazanie

- ♦ Pravidelne mažte miesta určené na mazanie (10), ako je znázornené na obrázku B.

Preprava

- ♦ Náradie prepravujte vždy so zavretými čeľusťami.

Skladovanie

- ♦ Pokiaľ nebude náradie niekoľko mesiacov v prevádzke, potrite všetky kovové časti olejom.
- ♦ Náradie skladujte na bezpečnom a suchom mieste. Teplota pri skladovaní musí byť v rozsahu od + 5 °C do + 40 °C. Uložte náradie na rovné a bezpečné miesto.

Ochrana životného prostredia



Triedenie odpadu. Tento prístroj nesmie byť vyhodený do bežného domového odpadu.

Pokiaľ nebudete náradie Black & Decker ďalej používať alebo pokiaľ si prajete náradie nahradiť novým, nelikvidujte toto náradie v bežnom komunálnom odpade. Zaisťte likvidáciu tohto výrobku v triedenom odpade.



Triedený odpad umožňuje recykláciu a opätovné využitie použitých výrobkov a obalových materiálov. Opätovné použitie recyklovaných materiálov pomáha chrániť životné prostredie pred znečistením a znižuje spotrebu surovín.

Pri zakúpení nových výrobkov Vám predajne, miestne zberne odpadov alebo recyklačné stanice poskytnú informácie o správnej likvidácii elektroodpadov z domácnosti.

Firma Black & Decker poskytuje službu bezplatnej recyklácie výrobkov Black & Decker a akumulátorov po skončení ich životnosti. Ak chcete získať výhody tejto služby, odovzdajte, prosím, vaše náradie akémukoľvek autorizovanému zástupcovi servisu Black & Decker, ktorý náradie odoberie a zaisťí jeho recykláciu.

Miesto Vašej najbližšej servisnej pobočky Black & Decker nájdete na príslušnej adrese uvedenej na zadnej strane tejto príručky. Zoznam servisných stredísk Black & Decker a podrobnosti o popredajnom servise nájdete taktiež na internetovej adrese: www.2helpU.com.

Technické údaje

	GK1000 GK1050	
	TYP 2	TYP 2
Napätie	V 230	230
Príkon	W 550	600
Rýchlosť reťaze (naprázdno)	m/s 2,3	2,3
Maximálny priemer rezu	mm 100	100
Hmotnosť	kg 3	3

Zaručená hodnota akustického tlaku meraná podľa normy EN 60745:

L_{PA} (akustický tlak) 87 dB(A), odchýlka (K) 3 dB(A)
 L_{WA} (akustický výkon) 98 dB(A), odchýlka (K) 3 dB(A)
 L_{WA} (zaručená hodnota) 105 dB(A)
Merané vibrácie ruka/paža 4,95 m/s²
odchýlka (K) 1,5 m/s²

ES Vyhlásenie o zhode v rámci EÚ

NARIADENIE PRE STROJNÉ ZARIADENIA
NARIADENIE TÝKAJÚCE SA VONKAJŠIEHO HLUKU



GK1000 / GK1050

Spoločnosť Black & Decker vyhlasuje, že tieto produkty popisované v „technických údajoch“ spĺňajú požiadavky nasledujúcich noriem: 2006/42/EC a EN 60745-1.

2000/14/EC, reťazová píla, Dodatok V

Hladina akustického výkonu podľa normy 2000/14/EC
 L_{WA} (nameraná hodnota akustického výkonu) 98 dB
 L_{WA} (zaručený akustický výkon) 101 dB

Tieto výrobky spĺňajú tiež požiadavky smerníc 2004/108/EC a 2011/65/EÚ. Ak chcete získať ďalšie informácie, kontaktujte prosím spoločnosť Black & Decker na nasledujúcej adrese alebo na adresách, ktoré sú uvedené na konci tohto návodu.

Nižšie podpísaná osoba je zodpovedná za zostavenie technických údajov a vydáva toto prehlásenie v zastúpení spoločnosti Black & Decker.

Kevin Hewitt
Viceprezident pre
spotrebiteľskú techniku
Black & Decker Europe,
210 Bath Road, Slough,
Berkshire, SL1 3YD
United Kingdom
17-05-2012

Záruka

Spoločnosť Black & Decker je presvedčená o kvalite svojich výrobkov a ponúka mimoriadnu záruku. Táto záruka je ponúkaná v prospech zákazníka a nijako neovplyvní jeho zákonné záručné práva. Táto záruka platí vo všetkých členských štátoch EÚ a Európskej zóny voľného obchodu EFTA.

Ak sa objavia na výrobku Black & Decker, v priebehu 24 mesiacov od kúpy, akékoľvek materiálové či výrobné chyby, spoločnosť Black & Decker garantuje v snahe o minimalizovanie vašich starostí bezplatnú výmenu chybných dielov, opravu alebo výmenu celého výrobku za nižšie uvedených podmienok:

- ♦ Tento výrobok nebol používaný na obchodné alebo profesionálne účely a nedochádzalo k jeho prenájmu.

- ♦ Tento výrobok nebol vystavený nesprávnemu použitiu a nebola zanedbaná jeho predpísaná údržba.
- ♦ Tento výrobok nebol poškodený cudzím zavinením, inými predmetmi alebo nehodou.
- ♦ Opravy neboli vykonávané inými osobami, než autorizovanými opravármi alebo technikmi autorizovaného servisu Black & Decker.

Ak požadujete záručnú opravu, budete musieť predajcovi alebo zástupcovi autorizovaného servisu predložiť doklad o kúpe výrobku. Miesto najbližšieho autorizovaného servisu Black & Decker nájdete na príslušnej adrese uvedenej v tomto návode. Zoznam autorizovaných servisov Black & Decker a podrobnosti o popredajnom servise nájdete aj na internetovej adrese: www.2helpU.com.

Navštívte, prosím, naše internetové stránky www.blackanddecker.sk a zaregistrujte tu váš nový výrobok. Registrácia umožňuje spoločnosti Black & Decker informovať zákazníkov o priebežných zmenách a nových výrobkoch. Ďalšie informácie o značke Black & Decker a o celom rade našich ďalších výrobkov nájdete na adrese www.blackanddecker.sk.

STANLEY BLACK & DECKER SLOVAKIA S.R.O.

Tomášikova 50b
831 04 Bratislava
Tel.: 00420 261 009 772
Fax: 00420 261 009 784
www.dewalt.sk
obchod@sbdinc.com

STANLEY BLACK & DECKER CZECH REPUBLIC S.R.O.

Türkova 5b
149 00 Praha 4
Česká Republika
Tel.: 00420 261 009 772
Fax: 00420 261 009 784
Servis: 00420 244 403 247
www.dewalt.cz
obchod@sbdinc.com

BAND SERVIS

Paulínska 22
917 01 Trnava
Tel.: 00421 335 511 063
Fax: 00421 335 512 624
www.bandservis.sk
p.talajka@bandservis.sk

BAND SERVIS

Južná trieda 17 (budova TWD)
040 01 Košice
Tel.: 00421 556 233 155
bandserviske@zoznam.sk

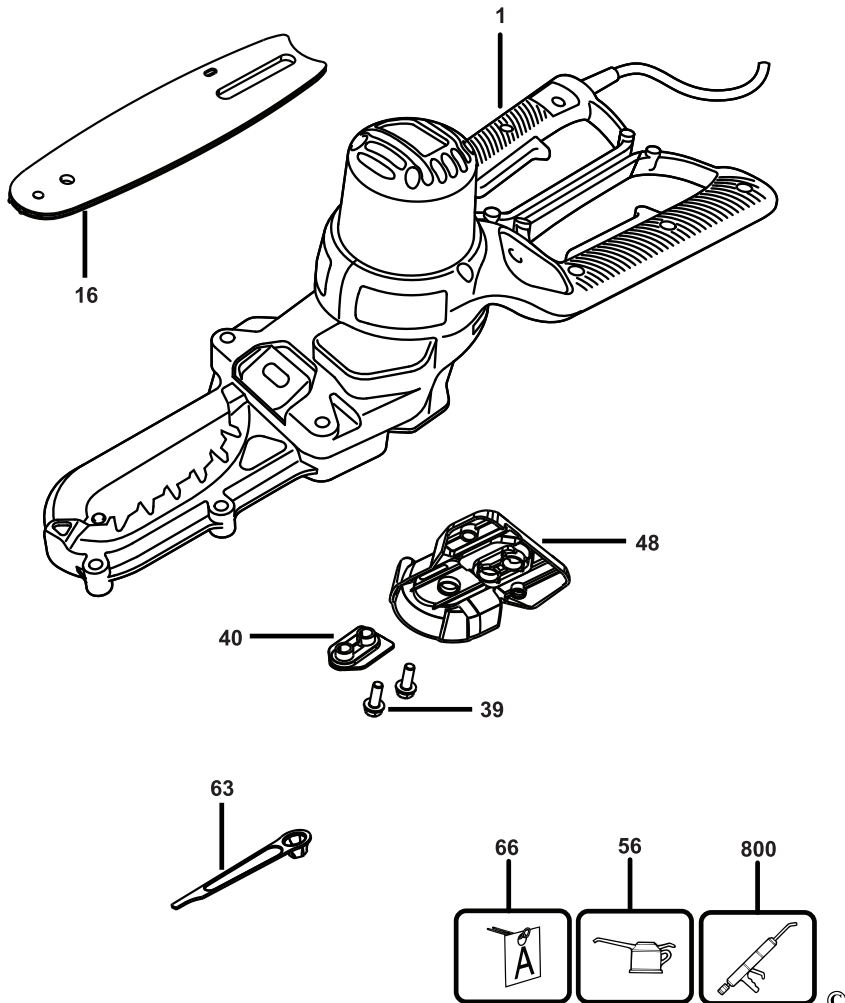
BAND SERVIS

K Pasekám 4440
760 01 Zlín
Tel.: 00420 577 008 550,1
Fax: 00420 577 008 559
www.bandservis.cz
bandservis@bandservis.cz

BAND SERVIS

Kláštorského 2
140 00 Praha 4
Tel.: 00420 244 403 247
Fax: 00420 241 770 167
j.kraus@bandservis.cz
www.bandservis.cz
bandservis@bandservis.cz

Partial support - Only parts shown available
Nur die aufgeführten teile sind lieferbar
Reparation partielle - Seules les pieces indiquees sont disponibles
Supporto parziale - Sono disponibili soltanto le parti evidenziate
Solo estan disponibles las peizas listadas
So se encontram disponibles as pecas listadas
Gedeeltelijke ondersteuning - alleen de getoonde onderdelen
zijn beschikbaar



CZ ZÁRUČNÍ LIST

PL KARTA GWARANCYJNA

H JÓTÁLLÁSI JEGY

SK ZÁRUČNÝ LIST



CZ měsíců
H hónap

24

PL miesiące
SK mesiacov

CZ	Výrobní kód	Datum prodeje	Razítko prodejny Podpis
H	Gyári szám	A vásárlás napja	Pecsét helye Aláírás
PL	Numer seryjny	Data sprzedaży	Stempel Podpis
SK	Číslo série	Dátum predaja	Pečiatka predajne Podpis

(CZ)

Adresy servisu
Band Servis
Klásterského 2
CZ-140 00 Praha 4
Tel.: 00420 244 403 247
Fax: 00420 241 770 167

Band Servis
K Pasekám 4440
CZ-76001 Zlín
Tel.: 00420 577 008 550,1
Fax: 00420 577 008 559
<http://www.bandservis.cz>

(H)

Black & Decker Központi
Garanciális-és Márkaszerviz
1163 Budapest
(Sashalom) Thököly út 17.
Tel.: 403-2260
Fax: 404-0014
www.rotelkft.hu

(PL)

Adres serwisu centralnego
ERPATECH
ul. Bakaliowa 26
05-080 Mościska
Tel.: 022-8620808
Fax: 022-8620809

(SK)

Adresa servisu
Band Servis
Paulínska ul. 22
SK-91701 Trnava
Tel.: 00421 335 511 063
Fax: 00421 335 512 624

(CZ) Dokumentace záruční opravy

(PL) Przebieg napraw gwarancyjnych

(H) A garanciális javítás dokumentálása

(SK) Záznamy o záručných opravách

CZ	Číslo	Datum příjmu	Datum zakázky	Číslo zakázky	Závada	Razítko Podpis
H	Sorszám	Bejelentés időpontja	Javítási időpont	Javítási munkalapszám	Hiba jelleg oka	Pecsét Aláírás
	Jótállás új határideje					
PL	Nr.	Data zgłoszenia	Data naprawy	Nr. zlecenia	Przebieg naprawy	Stempel Podpis
SK	Číslo dodávky	Dátum nahlásenia	Dátum opravy	Číslo objednávky	Popis poruchy	Pečiatka Podpis