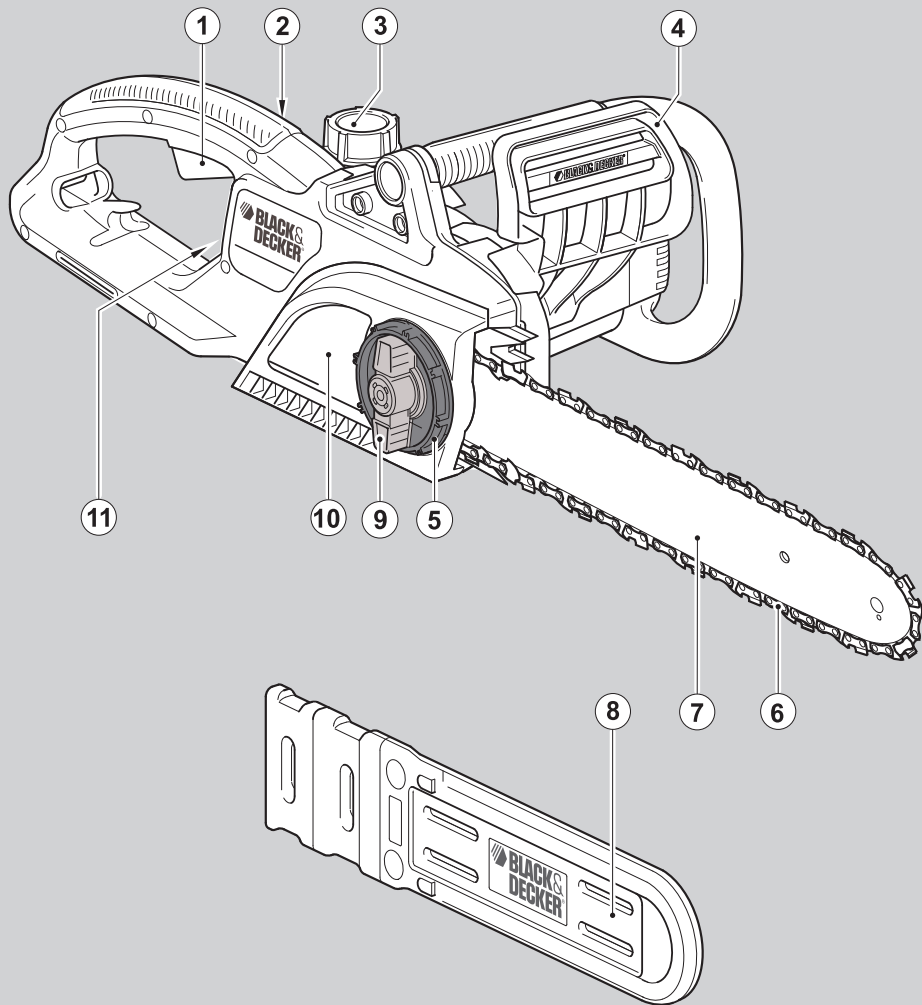


BLACK & DECKER®



509111-18 PL

Tłumaczenie oryginalnej instrukcji

www.blackanddecker.eu

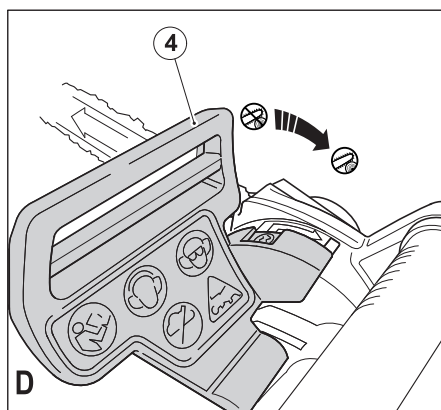
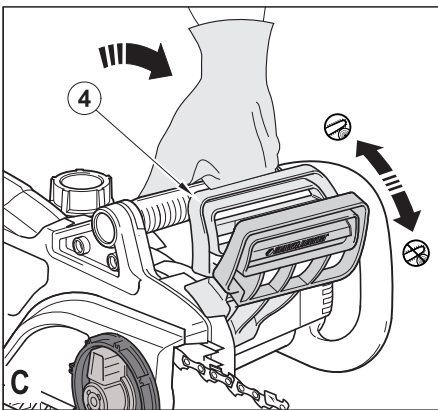
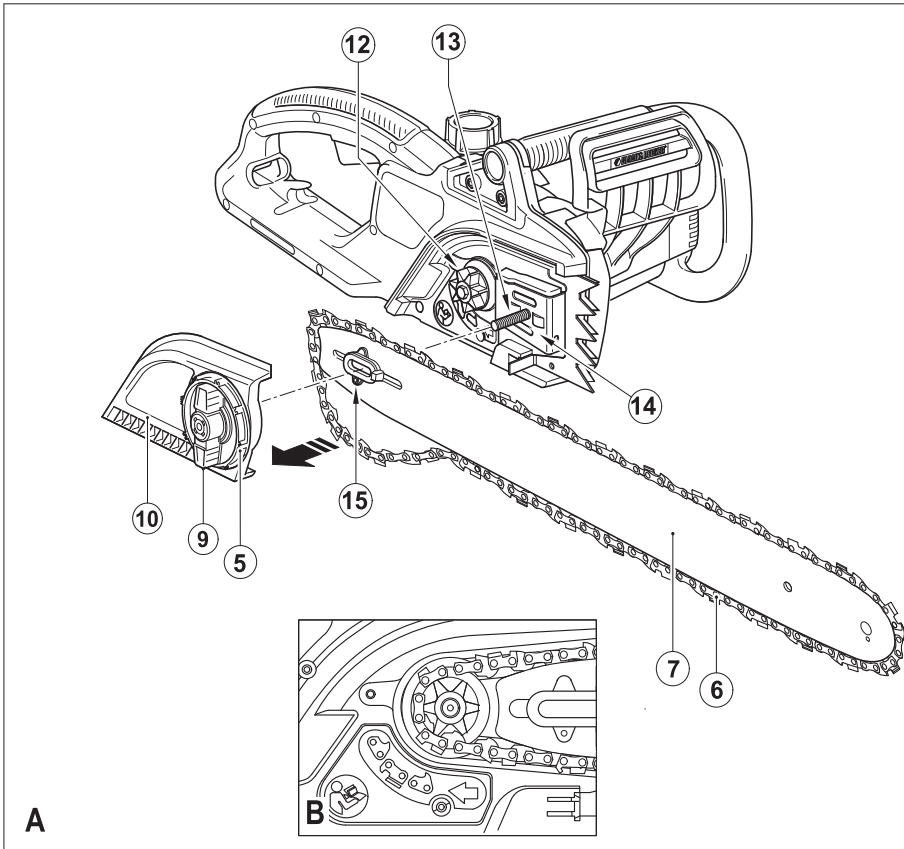
INSTRUKCJA OBSŁUGI

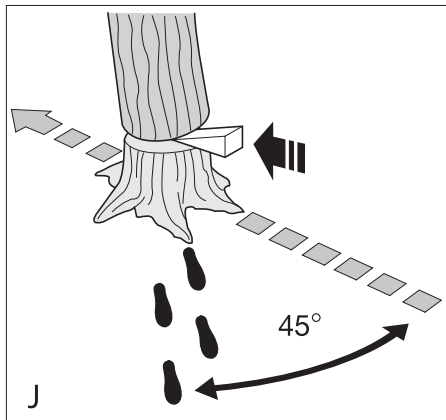
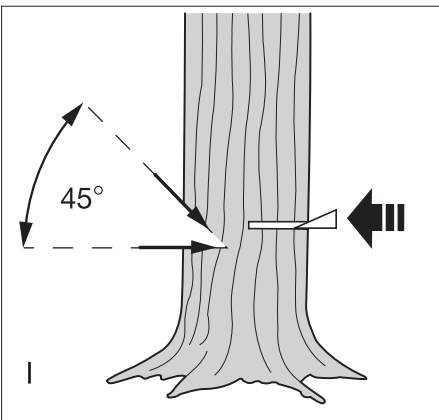
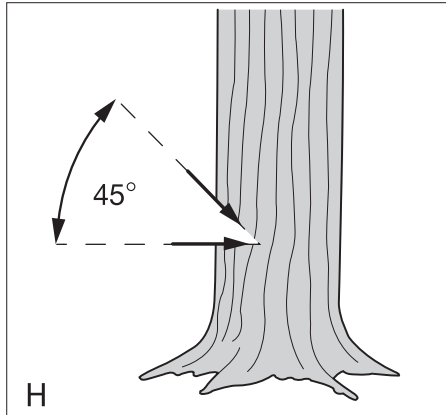
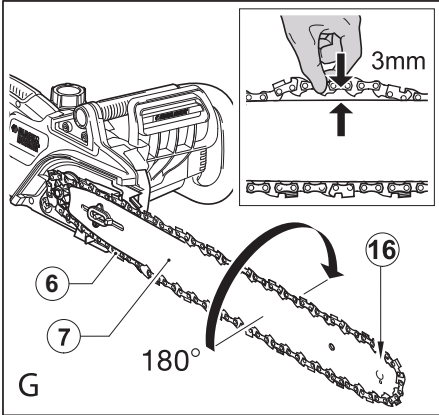
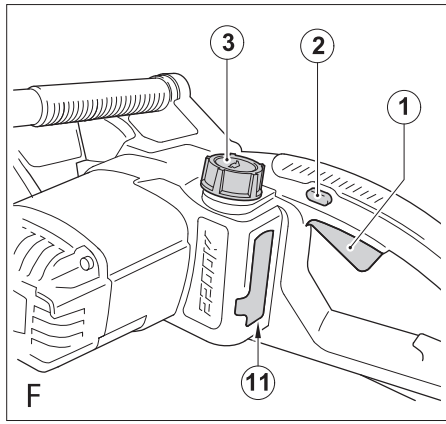
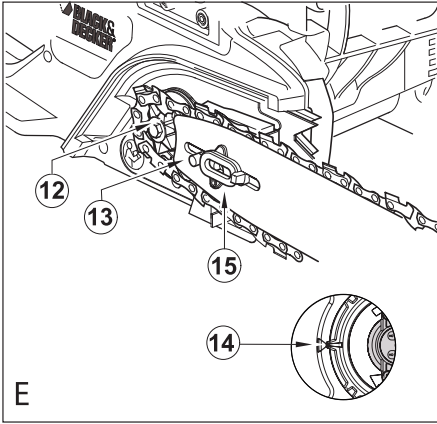
MODEL GK1935T

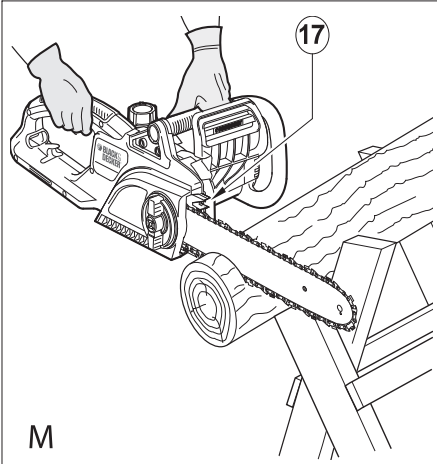
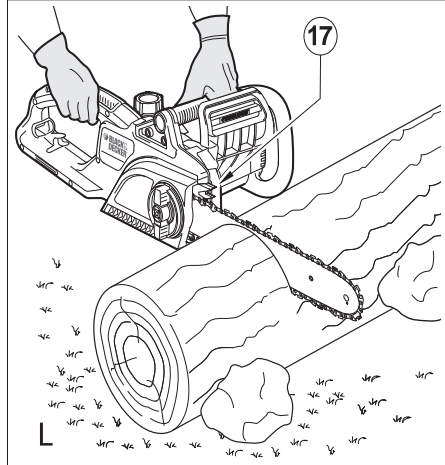
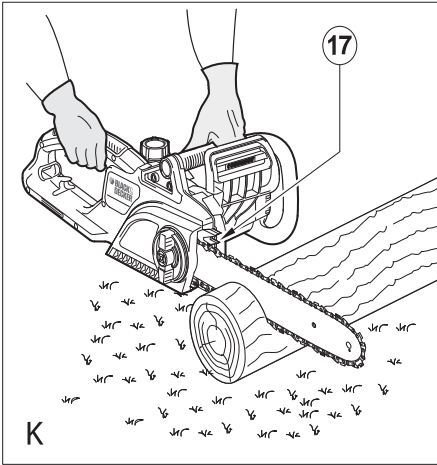
GK2235T

GK1940T

GK2240T







Zastosowanie zgodne z przeznaczeniem

Pilarka łańcuchowa Black & Decker jest przeznaczona do ścinania gałęzi i drzew oraz pilowania drewna opałowego. Urządzenie to nie nadaje się do celów przemysłowych.

Przepisy bezpieczeństwa

Ogólne wskazówki bezpieczeństwa pracy elektronarzędzi



Ostrzeżenie! Przeczytaj wszystkie zamieszczone tutaj wskazówki bezpieczeństwa. Nieprzestrzeganie ich może doprowadzić do porażenia prądem elektrycznym, pożaru, a nawet ciężkiego urazu ciała.

Przechowuj niniejszą instrukcję, by w razie potrzeby móc z niej ponownie skorzystać. Używane tutaj wyrażenie „elektonarzędzie” oznacza zarówno urządzenie sieciowe (z kablem sieciowym) jak i akumulatorowe (bez kabla sieciowego).

1. Bezpieczeństwo w obszarze pracy

- a. **Utrzymuj porządek w miejscu pracy i dobrze je oświetlaj.** Bałagan i niewystarczające oświetlenie grożą wypadkiem.
- b. **Nie używaj elektronarzędzi w otoczeniu zagrożonym wybuchem, gdzie występują palne pary, gazy lub pyły.** Elektronarzędzia wytwarzają iskry, które mogą spowodować zapalenie się tych substancji.
- c. **Nie dopuszczaj dzieci ani innych osób do miejsca pracy.** Mogą one odwrócić uwagę od wykonywanych czynności, co grozi wypadkiem.

2. Bezpieczeństwo elektryczne

- a. **Wtyczka kabla elektronarzędzia musi pasować do gniazda sieciowego i w żadnym wypadku nie wolno jej przerabiać.** Gdy elektronarzędzia zawierają uziemienie ochronne, nie używaj żadnych wtyczek adaptacyjnych. Oryginalne wtyczki i pasujące do nich gniazda sieciowe zmniejszają ryzyko porażenia prądem elektrycznym.
- b. **Unikaj dotykania uziemionych elementów, jak na przykład rury, grzejniki, piece i chłodziarki.** Gdy ciało jest uziemione, porażenie prądem elektrycznym jest o wiele niebezpieczniejsze.
- c. **Nie wystawiaj elektronarzędzi na działanie deszczu ani wilgoci.** Przedostanie się wody do wnętrza obudowy grozi porażeniem prądem elektrycznym.
- d. **Ostrożnie obchodź się z kablem. Nigdy nie używaj go do przenoszenia elektronarzędzia ani do wyjmowania wtyczki z gniazda sieciowego.** Chron kable przed wysoką temperaturą, olejem, ostrymi krawędziami i ruchomymi elementami. Uszkodzony lub zaplątany kabel może doprowadzić do porażenia prądem elektrycznym.
- e. **Przy pracy na wolnym powietrzu stosuj tylko przeznaczone do tego celu przedłużacze.** Posługiwanie się odpowiednimi przedłużaczami zmniejsza ryzyko porażenia prądem elektrycznym.

- f. **W razie konieczności użycia elektronarzędzia w wilgotnym otoczeniu zabezpiecz obwód zasilania wyłącznikiem ochronnym różnicowo-prądowym.** Zastosowanie takiego wyłącznika zmniejsza ryzyko porażenia prądem elektrycznym.

3. Bezpieczeństwo osobiste

- a. **Zawsze zachowuj uwagę, koncentruj się na swojej pracy i rozsądnie postępuj z elektronarzędziem. Nie używaj go, gdy jesteś zmęczony lub znajdujesz się pod wpływem narkotyków, alkoholu czy też leków.** Chwila nieuwagi w czasie pracy grozi bardzo poważnymi konsekwencjami.
 - b. **Stosuj wyposażenie ochronne. Zawsze zakładaj okulary ochronne.** Odpowiednie wyposażenie ochronne, jak maska przeciwpyłowa, obuwie na szorstkiej podeszwie, kask ochronny lub nauszники ochronne, zależnie od rodzaju i zastosowania elektronarzędzia zmniejszają ryzyko doznania urazu.
 - c. **Unikaj niezamierzonego załączenia. Przed przyłączeniem elektronarzędzia do sieci lub akumulatora, przed uniesieniem go lub transportem sprawdź, czy jest wyłączony wyłącznik.** Przenoszenie elektronarzędzia z palcem opartym na wyłączniku lub przyłączanie go do sieci przy włączonym wyłączniku zwiększa ryzyko wypadku.
 - d. **Przed załączeniem elektronarzędzia sprawdź, czy zostały wyjęte klucze i przyrządy nastawcze.** Klucz pozostawiony w obracającej się części może doprowadzić do urazu ciała.
 - e. **Nie pochylaj się za bardzo do przodu! Utrzymuj stabilną postawę, by nie stracić równowagi w jakiejś pozycji roboczej.** Takie postępowanie umożliwi zachowanie lepszej kontroli nad elektronarzędziem w nieoczekiwanych sytuacjach.
 - f. **Zakładaj odpowiednią odzież ochronną. Nie noś luźnej odzieży ani biżuterii. Włosy, odzież i rękawice trzymaj z dala od ruchomych elementów.** Luźna odzież, biżuteria lub długie włosy mogą zostać pochwycone przez obracającą się część narzędzia.
 - g. **Gdy producent przewidział urządzenia do odśysania lub gromadzenia pyłu, sprawdź, czy są one przyłączone i prawidłowo zamocowane.** Stosowanie tych urządzeń zmniejsza zagrożenie zdrowia pyłem.
- #### 4. Obsługa i konserwacja elektronarzędzi
- a. **Nie przeciągaj elektronarzędzia. Używaj narzędzi odpowiednich do danego przypadku zastosowania.** Najlepszą jakością i osobiste bezpieczeństwo osiągniesz, tylko stosując właściwe narzędzia.
 - b. **Nie używaj elektronarzędzia z uszkodzonym wyłącznikiem.** Urządzenie, które nie daje się normalnie załączać lub wyłączać, jest niebezpieczne i trzeba je naprawić.
 - c. **Przed rozpoczęciem jakichkolwiek prac nastawczych, przed wymianą akcesoriów lub odłożeniem elektronarzędzia zawsze wyjmij wtyczkę kabla z gniazda sieciowego.** Ten środek ostrożności zmniejsza ryzyko niezamierzonego uruchomienia elektronarzędzia.

- d. Niepotrzebne w danej chwili elektronarzędzia przechowuj w miejscu niedostępnym dla dzieci. Nie pozwalaj używać elektronarzędzi osobom, które nie są z nimi obeznane lub nie przeczytały niniejszej instrukcji. Narzędzia w rękach niedoświadczonych osób są niebezpieczne.
- e. Utrzymuj elektronarzędzia w nienagannym stanie technicznym. Sprawdzaj, czy ruchome elementy obracają się w odpowiednim kierunku, nie są zakleszczone, pęknięte ani tak uszkodzone, że nie zapewniają prawidłowego funkcjonowania urządzenia. Uszkodzone elektronarzędzia przed użyciem należy naprawić. Powodem wielu wypadków jest niewłaściwa konserwacja elektronarzędzi.
- f. Ostrz i utrzymuj w czystości swoje narzędzia robocze. Starannie konserwowane, ostre narzędzia robocze rzadziej się zakleszczają i łatwiej nimi pracować.
- g. Elektronarzędzi, akcesoriów, końcówek itp. używaj zgodnie z przeznaczeniem. Przestrzegaj przy tym obowiązujących przepisów bhp. Wykorzystywanie elektronarzędzi wbrew przeznaczeniu jest niebezpieczne.
- 5. Serwis
 - a. Naprawy elektronarzędzi mogą być wykonywane tylko przez uprawnionych specjalistów przy użyciu oryginalnych części zamiennych. Jest to istotnym warunkiem zapewnienia bezpieczeństwa pracy.

Dodatkowe wskazówki bezpieczeństwa pracy elektronarzędzi



Ostrzeżenie! Dodatkowe wskazówki bezpieczeństwa pracy pilarek łańcuchowych.

- ♦ Gdy pilarka pracuje, trzymaj łańcuch z dala od jakichkolwiek części ciała. Przed uruchomieniem pilarki sprawdź, czy łańcuch pilarki nie dotyka żadnych przedmiotów. Chwila nieuwagi w czasie pracy może być przyczyną zawadzenia łańcucha o części ciała lub odzieży.
- ♦ Pilarkę łańcuchową zawsze trzymaj prawą ręką za rękkość tylną, a lewą - za przednią. Inny sposób trzymania zwiększa niebezpieczeństwo doznania urazu.
- ♦ Zakładaj okulary i nauszniki ochronne. Oprócz tego zaleca się zakładanie dodatkowego wyposażenia ochronnego na głowę, ręce, nogi i stopy. Odpowiedni sprzęt zmniejsza ryzyko doznania urazu przez odrzucane kawałki ściętego drewna lub przypadkowe zawadzenie łańcuchem.
- ♦ Nie korzystaj z pilarki łańcuchowej, siedząc na drzewie, by nie narażać się na doznanie poważnego urazu ciała.
- ♦ W każdej chwili zachowuj stabilną postawę i korzystaj z pilarki, stojąc na stałym, płaskim podłożu. Śliskie i niestabilne podłoża lub drabiny są niebezpieczne, można bowiem stracić na nich równowagę i kontrolę nad pilarką.

- ♦ Pamiętaj, że naprężona gałąź może w czasie cięcia odskoczyć. Uważaj, by nie uderzyła ciebie ani też samej pilarki, nad którą mógłbyś stracić kontrolę.
- ♦ Przy cięciu krzaków i młodych drzewek zachowuj szczególną ostrożność. Istnieje bowiem niebezpieczeństwo pochwycenia giętkich pędów przez łańcuch i odrzucenia ich w twoją stronę, co grozi utratą równowagi.
- ♦ Przenos pilarkę za przednią rękkość. Musi ona być wyłączona i nie powinna dotykać ciała. Przy transportowaniu lub składowaniu elektronarzędzia załóż pochwę na prowadnicę. Ostrożne obchodzenie się z pilarką zapobiega niezamierzonemu zawadzeniu o coś poruszającym się łańcuchem.
- ♦ Przestrzegaj instrukcji olejenia i naprężenia łańcucha oraz wymiany akcesoriów. Przy nieodpowiednio naprężonym lub nienaoliwionym łańcuchu istnieje zwiększone niebezpieczeństwo pęknięcia i odrzutu.
- ♦ Dbaj o to, by rękkości były suche, czyste i niezabrudzone olejem ani smarem. Nasmarowane rękkości są śliskie. Łatwo można wtedy utracić kontrolę nad pilarką.
- ♦ Używaj pilarki tylko do cięcia drewna i zgodnie z przeznaczeniem. Nie pij! na przykład tworzywa sztucznego, muru ani niedrewnianych materiałów budowlanych. Używanie pilarki niezgodnie z przeznaczeniem jest niebezpieczne.
- ♦ Uważaj, by przy piłowaniu kabel nie zaplątał się w gałęzie.
- ♦ Uwaga: Zęby grzebienia oporowego z biegiem czasu się tępią.
- ♦ Uwaga: Podczas pracy prowadnica może się silnie nagrząć.

Przyczyny odrzutów i zapobieganie im przez użytkownika:

Odrzut może się zdarzyć, gdy czubek prowadnicy dotknie jakiegoś przedmiotu lub gdy drewno zakleszczy łańcuch w rzazie.

Dotknięcie czubkiem prowadnicy jakiegoś przedmiotu może w pewnych okolicznościach doprowadzić do gwałtownego ruchu prowadnicy do góry i do tyłu w kierunku użytkownika.

Zakleszczenie łańcucha na górze prowadnicy może spowodować odrzucenie jej z dużą prędkością w kierunku użytkownika.

Tego typu zjawiska mogą stać się przyczyną utraty kontroli nad pilarką, a w konsekwencji - poważnych urazów ciała.

Nigdy nie polegaj wyłącznie na urządzeniach zabezpieczających swojej pilarki. Jako użytkownik pilarki podejmij stosowne środki zapobiegawcze dla bezpiecznego wykonania pracy.

Odrzut jest wynikiem niezgodnego z przeznaczeniem użycia i/lub niewłaściwej obsługi pilarki bądź też złych warunków pracy. Można jednak temu zapobiegać, przedsięwzięjąc podane niżej środki ostrożności:

- ♦ **Zawsze mocno i pewnie trzymaj pilarkę, kciukami i palcami obejmując rękojeści. Trzymaj pilarkę obiema rękami i przyjmij taką postawę ciała, by móc ewentualnie przeciwstawić się sile odrzutu.** Przy zachowaniu odpowiedniej ostrożności użytkownik w razie wystąpienia odrzutu jest w stanie zapanować nad sytuacją. Nigdy nie puszcza pilarki.
- ♦ **Nie pochylaj się za bardzo do przodu i nie tnij na wysokości powyżej barku.** Łatwiej jest wtedy uniknąć niezamierzonego dotknięcia czubkiem prowadnicy jakiegos przedmiotu i zachować kontrolę nad pilarką w nieoczekiwanych okolicznościach.
- ♦ **Używaj wyłącznie prowadnic i łańcuchów zamiennych zalecanych przez producenta.** Inne prowadnice i łańcuchy mogą przyczynić się do zerwania łańcucha i/lub wystąpienia odrzutu.
- ♦ **Przestrzegaj instrukcji ostrzenia i konserwacji łańcucha wydanej przez producenta.** Przy większej głębokości skrawania wzrasta ryzyko wystąpienia odrzutu.
- ♦ Uważaj, by nie dotknąć metalu, muru ani innego twardego przedmiotu w pobliżu lub wewnątrz drewna.
- ♦ Ostrz i odpowiednio napinaj łańcuch.
- ♦ Nie wprowadzaj piły w już istniejący rżaz. Zawsze rozpoczynaj nowe cięcie.

Wskazówki bezpieczeństwa pracy pilarek łańcuchowych

- ♦ Tym, którzy zabierają się za cięcie po raz pierwszy, zalecamy, by poddali się praktycznemu szkoleniu w zakresie obsługi pilarki łańcuchowej przez doświadczonego użytkownika i stosowali wyposażenie ochronne. Pierwsze doświadczenia najlepiej jest zdobyć, piłując drewno na kobyłkach.
- ♦ Przed użyciem pilarki zawsze sprawdzaj, czy hamulec przeciwoдрzutowy prawidłowo działa.
- ♦ Przy przenoszeniu pilarki zalecamy najpierw włączyć hamulec.
- ♦ Konserwuj nieużywaną pilarkę. Gdy zamierzasz składować ją w dłuższym okresie czasu, zdejmij łańcuch i prowadnicę. Zanurz te części w oleju. Wszystkie elementy pilarki przechowuj w suchym, bezpiecznym miejscu poza zasięgiem dzieci.
- ♦ Przy przechowywaniu zalecamy najpierw opróżnić zbiorniczek oleju.
- ♦ Zachowuj stabilną postawę, by nie stracić równowagi w jakiejś pozycji roboczej. Zapewnij sobie drogę ucieczki przed walącym się drzewem lub spadającymi gałęziami.
- ♦ Posługuj się odpowiednimi klinami, by kontrolować kierunek upadku i by łańcuch z prowadnicą nie zablokował się w razie.
- ♦ Pieczołowicie obchodź się z łańcuchem. Ostrz go i odpowiednio napinaj. Łańcuch i prowadnicę utrzymuj w czystości i wystarczająco oliw. Dbaj o to, by rękojeści były suche, czyste i niezabrudzone olejem ani smarem.

Przestrzegaj następujących punktów:

- ♦ Nie piłuj drewna z rozbiórki.

- ♦ Uważaj, by nie dotknąć ziemi pracującym łańcuchem.
- ♦ Nie piłuj w pobliżu ogrodzeń z drutu, drewna z gwoździami itp.

Wibracje

Ważone częstotliwościowo wartości skuteczne przyspieszenia drgań na rękojeści podane w danych technicznych i deklaracji zgodności zostały zmierzone standardową metodą opisaną w normie EN 60745, dzięki czemu można je wykorzystywać do porównań z innymi narzędziami i do tymczasowej oceny ekspozycji drganiowej.

Ostrzeżenie! Ważona wartość skuteczna przyspieszenia drgań w praktyce może się różnić od podanej wartości zależnie od sposobu wykorzystania narzędzia i nie da się wykluczyć jej przekroczenia.

Przy szacowaniu ekspozycji drganiowej w celu ustalenia wymaganych przez normę 2002/44/EG środków bezpieczeństwa dla ochrony osób zawodowo, regularnie używających narzędzi trzeba też uwzględnić rzeczywiste warunki pracy, a także jak długo w danym czasie narzędzie pozostawało wyłączone i jak długo pracowało na biegu jałowym.

Bezpieczeństwo elektryczne



Elektronarzędzie to jest podwójnie zaizolowane i dlatego żyła uziemiająca nie jest potrzebna. Zawsze sprawdzaj, czy lokalne napięcie sieciowe odpowiada wartości podanej na tabliczce znamionowej.

- ♦ W razie uszkodzenia kabla sieciowego zleć wymianę producentowi lub autoryzowanemu warsztatowi serwisowemu Black & Decker. Postępowanie wbrew temu nakazowi naraża użytkownika na niebezpieczeństwo.

Zastosowanie przedłużacza

Używaj tylko takiego przedłużacza, który został dopuszczony do eksploatacji i wytrzymuje pobór mocy przez elektronarzędzie (patrz: Dane techniczne). Musi on nadawać się do pracy na wolnym powietrzu i być odpowiednio oznakowany. Kabel HO7RN-F o przekroju 1,5 mm² i długości 30 m nie powoduje zauważalnego spadku mocy. Przed zastosowaniem sprawdź przedłużacz, czy nie jest uszkodzony lub zużyty. Wadliwy przedłużacz wymień na nowy. Gdy korzystasz z bębna, zawsze całkowicie odwijaj z niego kabel.

Zaniki napięcia

- ♦ W chwili załączania pilarki mogą w pewnych warunkach występować chwilowe zaniki napięcia.
- ♦ Czasem powodują one zakłócenia w pracy innych urządzeń, jak np. krótkotrwały spadek natężenia oświetlenia.
- ♦ W razie potrzeby zwróć się do swojego zakładu energetycznego, by stwierdzić, czy impedancja sieci jest mniejsza niż 0,411 oma. Przy tej wartości progowej zakłócenia w sieci są bardzo mało prawdopodobne.

Ochrona przed porażeniem prądem elektrycznym

- ♦ Unikaj dotykania uziemionych przedmiotów (jak np. metalowe poręcze, służy latarni itd.). Bezpieczeństwo elektryczne można zwiększyć przez zastosowanie wyłącznika ochronnego różnicowo-prądowego (30 mA/30 ms).



Ostrzeżenie! Jednak zastosowanie wyłącznika ochronnego różnicowo-prądowego lub innego urządzenia przerywającego dopływ prądu nie zwalnia użytkownika pilarki z zachowania szczególnej ostrożności. W każdym przypadku przestrzegaj przepisów bhp i instrukcji bezpiecznego obchodzenia się z elektronarzędziami zamieszczonych w tej instrukcji obsługi.

Dodatkowe wskazówki bezpieczeństwa pracy

- ♦ Zabrania się używania tego elektronarzędzia przez dzieci i osoby o ograniczonej sprawności fizycznej, czuciowej lub umysłowej. To samo dotyczy osób niedoświadczonych, chyba że znajdują się pod nadzorem odpowiedzialnego za bezpieczeństwo fachowca.
- ♦ Pilnuj dzieci, by nie bawiły się tym urządzeniem.
- ♦ Na wszelki wypadek zapewnij sobie towarzystwo jakiejś innej osoby (ale w bezpiecznej odległości).
- ♦ W razie konieczności dotknięcia łańcucha z jakiegokolwiek powodu sprawdź, czy pilarka jest odłączona od sieci.
- ♦ Poziom ciśnienia akustycznego wytwarzanego przez to elektronarzędzie może przekroczyć 85 dB(A). Dlatego zaleca się zakładanie odpowiednich nasłuchiwaczy ochronnych.

Pozostałe zagrożenia

Przy korzystaniu z elektronarzędzia mogą zaistnieć dodatkowe zagrożenia nieuwzględnione w przepisach bezpieczeństwa. Z reguły zachodzą one w przypadku niewłaściwego lub zbyt długiego używania narzędzia. Nawet przy przestrzeganiu odnośnych przepisów bezpieczeństwa i stosowaniu przewidzianych urządzeń zabezpieczających nie da się uniknąć pewnych zagrożeń. Zaliczają się do nich:

- ♦ **Obrażenia ciała wskutek dotknięcia obracających się/ruchomych elementów.**
- ♦ **Skaleczenia doznane przy wymianie elementów, noży i akcesoriów.**
- ♦ **Narażenie zdrowia przy dłuższym używaniu elektronarzędzia. W takich sytuacjach rób regularne przerwy w pracy.**
- ♦ **Pogorszenie słuchu.**
- ♦ **Upośledzenie zdrowia wskutek wdychania pyłu (np. powstającego podczas obróbki drewna, a zwłaszcza dębu, buku i prespanu).**

Oznaczenia na pilarcie

Na pilarcie umieszczono następujące piktogramy:



Ostrzeżenie! By nie narażać się na doznanie urazu, przed użyciem dokładnie przeczytaj instrukcję obsługi.



Zakładaj okulary ochronne.



Zakładaj nasłuchiwacze ochronne.



Nie używaj pilarki w wilgotnym otoczeniu i chroń ją przed deszczem.



Przed sprawdzeniem stanu kabla zawsze wyjmij wtyczkę z gniazda sieciowego. W żadnym wypadku nie włączaj pilarki z uszkodzonym kablem.



Gwarantowany poziom ciśnienia akustycznego zmierzony wg dyrektywy 2000/14/EG.



Hamulec łańcucha wyłączony.



Hamulec łańcucha włączony.

Elementy pilarki

1. Wyłącznik
2. Guzik blokady wyłącznika
3. Pokrywa zbiorniczka na olej
4. Przednia osłona/hamulec łańcucha
5. Pierścień napinający łańcuch
6. Łańcuch
7. Prowadnica
8. Pochwa na prowadnicę
9. Pokrętło ustalające pierścienia napinającego
10. Pokrywa łańcucha
11. Wskaźnik poziomu oleju

Montaż



Ostrzeżenie! Przy pracy z pilarką łańcuchową zawsze zakładaj rękawice ochronne.



Ostrzeżenie! Przed rozpoczęciem wykonywania prac konserwacyjnych wyłącz pilarkę i wyjmij wtyczkę kabla z gniazda sieciowego.



Ostrzeżenie! Przed rozpoczęciem montażu zdejmij opaskę, która przytrzymuje łańcuch na mieczu.

Oliwienie łańcucha

Czynność tę należy wykonać przed pierwszym użyciem nowego łańcucha (6). Wyjmij łańcuch z woreczka plastikowego i przynajmniej na godzinę zanurz go w specjalnym do tego celu oleju. Stosuj olej do łańcuchów Black & Decker. W czasie całego okresu użytkowania

łańcucha zalecamy stosowanie tego samego gatunku oleju, gdyż mieszanie różnych olejów może doprowadzić do pogorszenia jakości oleju i drastycznego skrócenia trwałości użytkowej łańcucha.

Nigdy nie używaj przepracowanego, gęstego lub bardzo rzadkiego oleju do maszyn do szycia, gdyż może to doprowadzić do uszkodzenia łańcucha.

Zakładanie prowadnicy i łańcucha (rys. rys. A - E)

- ♦ Ułóż pilarkę na stabilnej powierzchni.
- ♦ Przednią osłonę/hamulec łańcucha popchnij do przodu (rys. D).
- ♦ Całkowicie zwolnij pokrętko ustalające pierścienia napinającego (9) (rys. A).
- ♦ Zdejmij pokrywę łańcucha (10).
- ♦ Muszą się zgadzać oznaczenia (14) na pierścieniu napinającym (5).
- ♦ Załóż łańcuch (6) na prowadnicę (7). Zęby skrawające na górze prowadnicy (7) muszą być zwrócone w kierunku przesuwu łańcucha (rys. B).
- ♦ Tak załóż łańcuch (6) na prowadnicę (7), by z jednej strony na tylnym końcu prowadnicy (7) powstała pętla.
- ♦ Załóż łańcuch (6) na małe koło łańcuchowe napędzające (12). Załóż prowadnicę (7) na odpowiedni trzpień prowadzący (13).

Ostrzeżenie! Przed rozpoczęciem montażu sprawdź, czy przednia osłona/hamulec łańcucha (4) znajduje się w przedniej pozycji (rys. C).

- ♦ Przyłóż pokrywę łańcucha (10) do pilarki.
- ♦ By zamocować pokrywę łańcucha (10), obróć pokrętko ustalające pierścienia napinającego (9), ale nie dokręcaj go całkowicie.
- ♦ Obróć pierścień napinający (5) w prawo aż do prawidłowego naprężenia łańcucha (6). Sprawdź, czy łańcuch (6) ściśle przylega do prowadnicy (7).
- ♦ Zgodnie z poniższym opisem sprawdź naprężenie łańcucha. Nie naprężaj go zbyt mocno.
- ♦ Mocno dokręć pokrętko ustalające pierścienia napinającego (9).

Kontrola i regulacja naprężenia łańcucha (rys. G)

Naprężenie łańcucha sprawdzaj przed każdym użyciem pilarki i po każdym 10 minutach pracy.

- ♦ Wyjmij wtyczkę kabla z gniazda sieciowego.
- ♦ Lekko pociągnij łańcuch (6) tak, jak pokazano na szczególnie rysunku G. Łańcuch (6) jest prawidłowo naprężony, gdy daje się odciągnąć od prowadnicy (7) na ok. 3 mm. Łańcuch (6) musi bez zwisu przylegać do spodu prowadnicy (7).

Wskazówka: Nie napinaj nadmiernie łańcucha, gdyż prowadzi to do wzrostu zużycia i skrócenia żywotności łańcucha i prowadnicy.

Wskazówka: Gdy łańcuch jest nowy, w ciągu pierwszych 2 godzin pracy częściej sprawdzaj jego naprężenie (po uprzednim odłączeniu pilarki od sieci), ponieważ nowy łańcuch nieco się wydłuża.

Naprężanie łańcucha

- ♦ Obróć pokrętko ustalające pierścienia napinającego (6) w lewo.
- ♦ Obróć pierścień napinający (5) w prawo, by naprężyć łańcuch.
- ♦ Mocno dokręć pokrętko ustalające pierścienia napinającego (9).

Zastosowanie

Ostrzeżenie! Nie przyspieszaj pracy na siłę. Unikaj przeciążania pilarki.

Napełnianie zbiorniczka oleju (rys. F)

- ♦ Zdejmij pokrywkę zbiorniczka oleju (3) i napełnij go zalecanym olejem do łańcuchów. Poziom oleju jest widoczny we wzorniku (11). Ponownie załóż pokrywkę (3).
- ♦ Co jakiś czas wyłączaj pilarkę i sprawdzaj poziom oleju w zbiorniczku. Gdy poziom ten spadnie do jednej czwartej całkowitej ilości, odłącz pilarkę od sieci i uzupełnij olej.

Załączanie

Wskazówka: Gdy przednia osłona/hamulec łańcucha nie znajduje się w pozycji odblokowania, pilarki nie da się załączyć.

- ♦ Mocno chwyć pilarkę obiema rękami. Najpierw kciukiem przesuń do przodu guzik blokady (2), a następnie naciśnij wyłącznik (1), by załączyć pilarkę.
- ♦ Po uruchomieniu silnika zwolnij guzik blokady i rozpocznij pracę, mocno trzymając rękojeść.

Nie wywieraj siły na pilarkę - pozwól jej swobodnie pracować. Piłowanie przebiega najsprawniej i najbezpieczniej, gdy szybkość cięcia jest taka, jaką przewidział producent. Zbyt silny nacisk powoduje rozciąganie łańcucha (6).

Zwalnianie hamulca łańcucha (rys. C)

- ♦ Sprawdź, czy pilarka jest odłączona od sieci.
- ♦ Pociągnij przednią osłonę/hamulec łańcucha (4) do tyłu do pozycji odblokowania (rys. C):
- ♦ Pilarka jest teraz gotowa do pracy.

Zasada działania hamulca przeciwozdrzutowego

W razie ozdrzutu lewa ręka uderza o przednią osłonę, która przesuując się do przodu zatrzymuje pilarkę w ułamku sekundy.

Kontrola hamulca przeciwozdrzutowego (rys. C)

- ♦ Zawsze przed użyciem pilarki łańcuchowej sprawdź, czy hamulec przeciwozdrzutowy prawidłowo działa.
- ♦ Mocno przytrzymaj pilarkę obiema rękami na stabilnej powierzchni, uważając, by łańcuch (6) nie dotykał podłoża. Załącz pilarkę (patrz p. „Załączanie pilarki łańcuchowej”).
- ♦ Obróć lewą dłoń do przodu wokół przedniej rękojeści, aż oprze się o przednią osłonę/hamulec łańcucha i popchnie ją do przodu (rys. C). Łańcuch (6) musi się zatrzymać w ułamku sekundy.

Zgodnie z punktem „Regulacja hamulca łańcucha”, wycofaj osłonę/hamulec łańcucha (4) do pierwotnego położenia.

Wskazówka: Unikaj ponownego załączania pilarki, dopóki silnik całkowicie się nie zatrzyma.

Wskazówka: Gdyby hamulec łańcucha nie działał prawidłowo, oddaj pilarkę do naprawy w autoryzowanym warsztacie serwisowym Black & Decker.

W razie zakleszczenia się łańcucha (6) lub prowadnicy (7):

- ♦ Wyłącz pilarkę.
- ♦ Wyjmij wtyczkę kabla z gniazda sieciowego.
- ♦ Rozszerz rzaz klinami, by odciążyć prowadnicę (7). Nie próbuj podważać pilarki.
- ♦ Rozpocznij nowe cięcie.

Ścinanie drzew (rys. rys. H - J)

Drzewa mogą ścinać tylko doświadczeni użytkownicy. Odlupanie lub przewrócenie się drzewa w niewłaściwym kierunku bądź spadnięcie uszkodzonej/uschniętej gałęzi grozi doznaniem szkód rzeczowych i osobowych. Odległość bezpieczeństwa między ścinanym drzewem a osobami, budynkami lub innymi przedmiotami powinna wynosić przynajmniej 2,5-krotność wysokości drzewa. Osoby, budynki lub inne przedmioty znajdujące się w tym obszarze są narażone na trafienie przez ścięte drzewo.

Przed ścięciem drzewa zwróć uwagę na następujące punkty:

- ♦ Upewnij się, czy lokalne rozporządzenia lub ustawy nie ograniczają ani nie zabraniają ścinania drzew.
- ♦ Uwzględnij przy tym wszystkie okoliczności, które mogą wpłynąć na kierunek upadku:
 - zamierzony kierunek upadku
 - pochylenie drzewa
 - zgnilizna lub nietypowy kształt drzewa
 - inne przeszkody w najbliższym otoczeniu (napowietrzne przewody elektryczne, kable podziemne itd.)
 - prędkość i kierunek wiatru.

Zaplanuj bezpieczną drogę ucieczki przed upadającym drzewem lub spadającymi gałęziami. Sprawdź, czy na drodze tej nie ma jakichś przeszkód, które mogłyby utrudnić odwrót. Pamiętaj, że wilgotna trawa i świeża kora są śliskie.

- ♦ Nie próbuj ścinania drzewa, którego średnica jest większa od długości prowadnicy.
- ♦ Po stronie, na którą drzewo ma upaść, wytnij karb.
- ♦ W tym celu wykonaj poziome cięcie w pniu na głębokość od 1/5 do 1/3 średnicy drzewa (rys. H).
- ♦ Następnie wykonaj drugie cięcie pod kątem ok. 45° względem poprzedniego poziomego cięcia.
- ♦ Wykonaj poziome cięcie z drugiej strony drzewa na wysokości ok. 25 do 50 mm nad poziomą krawędzią karbu, ale nie dochodząc do niego (rys. I). W przeciwnym razie istnieje niebezpieczeństwo upadku drzewa w niepożądanym kierunku.
- ♦ Wbij w rzaz jeden lub kilka klinów, by skierować drzewo w odpowiednim kierunku (rys. J).

Przycinanie gałęzi drzew

Najpierw upewnij się, czy jakieś lokalne rozporządzenia lub postanowienia nie zabraniają przycinania gałęzi drzew. Generalnie powinni to robić doświadczeni użyt-

kownicy. Istnieje bowiem zwiększone niebezpieczeństwo zakleszczenia się łańcucha pilarki i związanego z tym odrzutu.

Uwzględnij wszelkie okoliczności, które mogą wpłynąć na zmianę kierunku upadku, jak na przykład:

- ♦ długość i ciężar ścinanej gałęzi,
- ♦ nietypowy kształt gałęzi lub zgnilizna,
- ♦ sąsiednie drzewa i inne przeszkody (np. przewody napowietrzne),
- ♦ prędkość i kierunek wiatru,
- ♦ splecenie z innymi gałęziami,

Zastanów się nad dostępem do gałęzi i uwzględnij kierunek ich spadania. Gałęzie mają tendencję do spadania w kierunku pnia drzewa. Oprócz samego użytkownika również inne, znajdujące się w sąsiedztwie osoby, budynek lub przedmioty są narażone na trafienie spadającą gałęzią.

- ♦ By nie doszło do odlupania drewna, pierwsze cięcie wykonaj od dołu do góry maksymalnie do 1/3 grubości gałęzi.
- ♦ Drugie cięcie wykonaj od góry do dołu aż do spotkania z pierwszym.

Piłowanie drewna opałowego (rys. rys. K - M)

Sposób cięcia zależy od tego, jak jest podparty kłoc. W miarę możliwości używaj kobyłek. Zawsze rozpoczynaj cięcie przy pracującym łańcuchu i użebionym grzebieniu oporowym (17) przyłożonym do drewna. Na końcu operacji cięcia wykonuj wahadłowe ruchy pilarką przy obrotowym podparciu grzebienia.

Przy podparciu kłoca na całej długości:

- ♦ Wykonaj jedno cięcie do dołu, uważając przy tym, by nie zahaczyć o ziemię, gdyż powoduje to szybkie stępienie łańcucha.

Przy podparciu obydwu końców:

- ♦ Najpierw przetnij 1/3 grubości kłoca od góry do dołu, by w ten sposób zapobiec odlupaniu drewna. Następnie wykonaj drugie cięcie od dołu do góry aż do spotkania z pierwszym.

Przy podparciu jednego końca:

- ♦ Najpierw przetnij 1/3 grubości pnia od dołu do góry, a następnie tnij go od góry do dołu, by w ten sposób zapobiec odlupaniu drewna.

Przy piłowaniu na zboczu (rys. L):

- ♦ Zawsze przebywaj powyżej pnia.

Przy piłowaniu drewna leżącego na ziemi (rys. L):

- ♦ Podeprzyj drewno kłocami lub klinami. Nikt nie powinien przytrzymywać ciętego drewna, siedząc na nim lub stojąc. Uważaj, by łańcuch nie dotknął ziemi.

Przy wykorzystaniu kobyłek (rys. M)

W miarę możliwości pilnie zalecamy korzystanie z kobyłek.

- ♦ Ułóż kłoc w stabilnej pozycji. Zawsze tnij po zewnętrznej stronie kobyłek. Ew. zamocuj cięty przedmiot.

Wykrywanie i usuwanie usterek

Usterka	Możliwa przyczyna	Możliwy środek zaradczy
Pilarka nie startuje	Nienaciśnięty guzik blokady wyłącznika	Naciśnij guzik
	Przednia osłona znajduje się w pozycji zablokowania	Przestaw przednią osłonę
	Przepalony bezpiecznik	Wymień bezpiecznik
	Włączony wyłącznik ochronny różnicowo-prądowy	Sprawdź wyłącznik ochronny różnicowo-prądowy
	Odłączony przewód sieciowy	Sprawdź podłączenie do sieci
W chwili wyłączenia pilarki łańcuch nie zatrzymuje się natychmiast	Zbyt słabe napięcie łańcucha	Sprawdź napięcie łańcucha
Prowadnica/łańcuch jest gorący/ dymi się	Pusty zbiorniczek oleju	Sprawdź poziom oleju w zbiorniczku
	Zatkany otwór doprowadzający olej do prowadnicy	Oczyść otwór doprowadzający
	Zbyt silne napięcie łańcucha	Sprawdź napięcie łańcucha
	Kółko zwrotne na czubku prowadnicy musi być nasmarowane	Naoliw kółko zwrotne
Mała wydajność cięcia	Łańcuch przesuwają się do tyłu	Sprawdź/ zmień kierunek przesuwu łańcucha
		Naostrz łańcuch.
Pilarka łańcuchowa nie zużywa oleju	Zanieczyszczony zbiorniczek	Wymień olej w zbiorniczku
	Zatkany otwór doprowadzający olej w pokrywie	Oczyść otwór doprowadzający olej
	Zanieczyszczona prowadnica	Oczyść prowadnicę
	Zatkany otwór wylotowy oleju	Usuń zanieczyszczenia

Konserwacja

Warunkiem dużej trwałości użytkowej pilarki jest regularna konserwacja. Zalecamy systematycznie przeprowadzać następujące kontrole.

Ostrzeżenie! Przed rozpoczęciem konserwacji lub czyszczenia pilarki:

- ♦ Wyłącz elektronarzędzie i wyjmij wtyczkę kabla z gniazda sieciowego.

Poziom oleju

Poziom oleju w zbiorniczku nie może spaść poniżej 1/4 całkowitej ilości.

Łańcuch i prowadnica (rys. G)

- ♦ Zawsze po kilku godzinach użytkowania i przed przechowaniem zdejmuj łańcuch (6) i prowadnicę (7), by je dokładnie oczyścić.
- ♦ Sprawdź, czy pokrywa łańcucha jest czysta i niepokryta osadem.
- ♦ Przy ponownym montażu obróć miecz (7) o 180°. Kluczem trzpieniowym wykręć śrubę zabezpieczającą suwaka (13) i ponownie wykręć ją po przeciwnej stronie miecza (7). Ważna wskazówka: Nie dokręcaj jej zbyt mocno.
- ♦ Oliw kółko zwrotne przez otwór (16). W ten sposób zapewnia się równomierne zużycie bieżni prowadnicy.

Ostrzenie łańcucha

By osiągnąć możliwie jak największą sprawność pilarki, trzeba ostrzyć zęby skrawające łańcucha. Odpowiednia instrukcja jest dołączona do ostrzarki. Przy okazji zalecamy zakupienie zestawu do ostrzenia łańcuchów Black & Decker (do nabycia w przedstawicielstwie lub u diler Black & Decker).

Wymiana zużytego łańcucha

Łańcuchy zamienne są do nabycia w handlu lub w przedstawicielstwie firmy Black & Decker. Stosuj wyłącznie oryginalne części zamienne.

Ostrość łańcucha

Dotknięcie ziemi lub gwoździa uruchomioną piłą powoduje natychmiastowe stępienie ostrzy skrawających.

Napięcie łańcucha

Regularnie sprawdzaj napięcie łańcucha.

Co należy zrobić w razie konieczności naprawy pilarki łańcuchowej?

Pilarka ta jest zgodna z obowiązującymi przepisami bezpieczeństwa i higieny pracy. Naprawy mogą być wykonywane tylko przez uprawnionych specjalistów przy użyciu oryginalnych części zamiennych; w przeciwnym razie użytkownik naraża się na nieprzewidywalne konsekwencje. Zalecamy przechowywanie niniejszej instrukcji obsługi w bezpiecznym miejscu.

Ochrona środowiska



Selektywna zbiórka odpadów. Wyrobu tego nie wolno wyrzucać do normalnych śmieci z gospodarstw domowych.

Gdy pewnego dnia poczujesz się zmuszony zastąpić wyrób Black & Decker nowym sprzętem lub nie będziesz go już potrzebować, w trosce o ochronę środowiska nie wyrzucaj go do śmieci z gospodarstw domowych, a jedynie oddaj do specjalistycznego zakładu utylizacji odpadów.



Dzięki selektywnej zbiórce zużytych wyrobów i opakowań niektóre materiały mogą być odzyskane i ponownie wykorzystane. W ten sposób chroni się środowisko naturalne i zmniejsza popyt na surowce

Stosuj się do lokalnych przepisów, jeżeli wymagają one oddawania zużytych elektrycznych urządzeń powszechnego użytku do specjalnych punktów zbiorczych lub zobowiązują sprzedawców do przyjmowania ich przy zakupie nowego wyrobu.

Firma Black & Decker chętnie przyjmuje stare, wyprodukowane przez siebie urządzenia i utylizuje je zgodnie z obowiązującymi przepisami. By skorzystać z tej usługi, oddaj zużyty sprzęt do autoryzowanego warsztatu naprawczego, który prowadzi zbiórkę w naszym imieniu.

W instrukcji tej zamieszczono adresy przedstawicielstw handlowych firmy Black & Decker, które udzielają informacji o warsztatach serwisowych. Ich listę znajdziesz także w Internecie pod adresem: www.2helpU.com.

Dane techniczne

		GK1935T		GK2235T	
		Typ 2	Typ 2	Typ 2	Typ 2
Długość prowadnicy	cm	35	35		
Napięcie	V _{AC}	230	230		
Pobór mocy	W	1900	2200		
Prędkość przesuwu łańcucha					
na biegu jałowym	m/s	9,5	12,5		
Maks. głębokość cięcia	cm	35	35		
Ilość oleju w zbiorniczku	ml	250	250		
Masa	kg	5,2	5,3		
Klasa ochrony		II	II		

		GK1940T		GK2240T	
		Typ 2	Typ 2	Typ 2	Typ 2
Długość prowadnicy	cm	40	40		
Napięcie	V _{AC}	230	230		
Pobór mocy	W	1900	2200		
Prędkość przesuwu łańcucha					
na biegu jałowym	m/s	9,5	12,5		
Maks. głębokość cięcia	cm	40	40		
Ilość oleju w zbiorniczku	ml	250	250		
Masa	kg	5,2	5,3		
Klasa ochrony		II	II		

Poziom hałasu zmierzony według normy EN 60945:

Poziom ciśnienia akustycznego: 94 dB(A), niepewność pomiaru: 3 dB(A), Poziom mocy akustycznej: 105 dB(A), niepewność pomiaru: 3 dB(A)

Całkowite przyspieszenie drgań na rękojeści (suma wektorowa trzech kierunkowych) zmierzone według normy EN 60745:

Wartość skuteczna: 5 m/s², niepewność pomiaru: 1,5 m/s²

Deklaracja zgodności z normami UE

DYREKTYWA MASZYNOWA
DYREKTYWA HAŁASOWA



GK1935T, GK1940T, GK2235T, GK2240T

Firma Black & Decker deklaruje niniejszym, że wyroby nr kat. GK1935T, GK1940T, GK2235T, GK2240T opisane w danych technicznych są zgodne z następującymi normami: 2006/42/EC, EN 60745-1, EN 60745-2-13.

2006/42/EG, pilarka łańcuchowa, aneks IV
KEMA Quality B.V., Utrechtseweg 310, 6802 ED Arnhem, Holandia

Zgłoszona pod nr identyfikacyjnym: 0344

Poziom hałasu zmierzony według normy 2000/14/EG:

(Artykuł 13, aneks III):

Zmierzony poziom mocy akustycznej	104 dB(A)
niepewność pomiaru	3 dB(A)
Gwarantowany poziom mocy akustycznej	107 dB(A),
niepewność pomiaru	3 dB(A)

Te produkty są również zgodne z zapisami dyrektywy 2004/106/WE oraz 2011/65/UE. By uzyskać więcej informacji, zwróć się do jednego z naszych przedstawicielstw handlowych Black & Decker wyszczególnionych na końcu tej instrukcji obsługi.

Niżej podpisany ponosi odpowiedzialność za zgodność danych technicznych i składa to oświadczenie w imieniu firmy Black & Decker.

Kevin Hewitt
Wiceprezes Global
Engineering
Black & Decker Europe,
210 Bath Road, Slough
Berkshire, SL1 3YD
Wielka Brytania
17-12-2012

Black & Decker

WARUNKI GWARANCJI:

Produkty marki Black & Decker reprezentują bardzo wysoką jakość, dlatego oferujemy dla nich korzystne warunki gwarancyjne. Niniejsze warunki gwarancji nie pomniejszają praw klienta wynikających z polskich regulacji ustawowych lecz są ich uzupełnieniem. Gwarancja jest ważna na terenie Rzeczypospolitej Polskiej.

Black & Decker gwarantuje sprawne działanie produktu w przypadku postępowania zgodnego z warunkami techniczno-eksploatacyjnymi opisanymi w instrukcji obsługi.

Niniejszą gwarancją nie jest objęte dodatkowe wyposażenie, jeżeli nie została do niego dołączona oddzielna karta gwarancyjna oraz elementy wyrobu podlegające naturalnemu zużyciu.

1. Niniejszą gwarancją objęte są usterki produktu spowodowane wadami produkcyjnymi i wadami materiałowymi.
2. Niniejsza gwarancja jest ważna po przedstawieniu przez Klienta w Centralnym Serwisie Gwarancyjnym reklamowanego produktu oraz łącznie:
 - a) poprawnie wypełnionej karty gwarancyjnej;
 - b) ważnego paragonu zakupu z datą sprzedaży taką, jak w karcie gwarancyjnej lub kopii faktury.
3. Gwarancja obejmuje bezpłatną naprawę urządzenia (wraz z bezpłatną wymianą uszkodzonych części) w okresie 24 miesięcy od daty zakupu.
4. Produkt reklamowany musi być:
 - a) dostarczony bezpośrednio do Centralnego Serwisu Gwarancyjnego wraz z poprawnie wypełnioną Kartą Gwarancyjną i ważnym paragonem zakupu (lub kopią faktury) oraz szczegółowym opisem uszkodzenia, lub
 - b) przesłany do Centralnego Serwisu Gwarancyjnego za pośrednictwem punktu sprzedaży wraz z dokumentami wymienionymi powyżej.
5. Koszty wysyłki do Centralnego Serwisu Gwarancyjnego ponosi Serwis. Wszelkie koszty związane z zapewnieniem bezpiecznego opakowania, ubezpieczeniem i innym ryzykiem ponosi Klient. W przypadku odrzucenia roszczenia gwarancyjnego, produkt jest odesyłany do miejsca nadania na koszt adresata.
6. Usterki ujawnione w okresie gwarancji będą usunięte przez Centralny Serwis Gwarancyjny w terminie:
 - a) 14 dni roboczych od daty przyjęcia produktu przez Centralny Serwis Gwarancyjny;

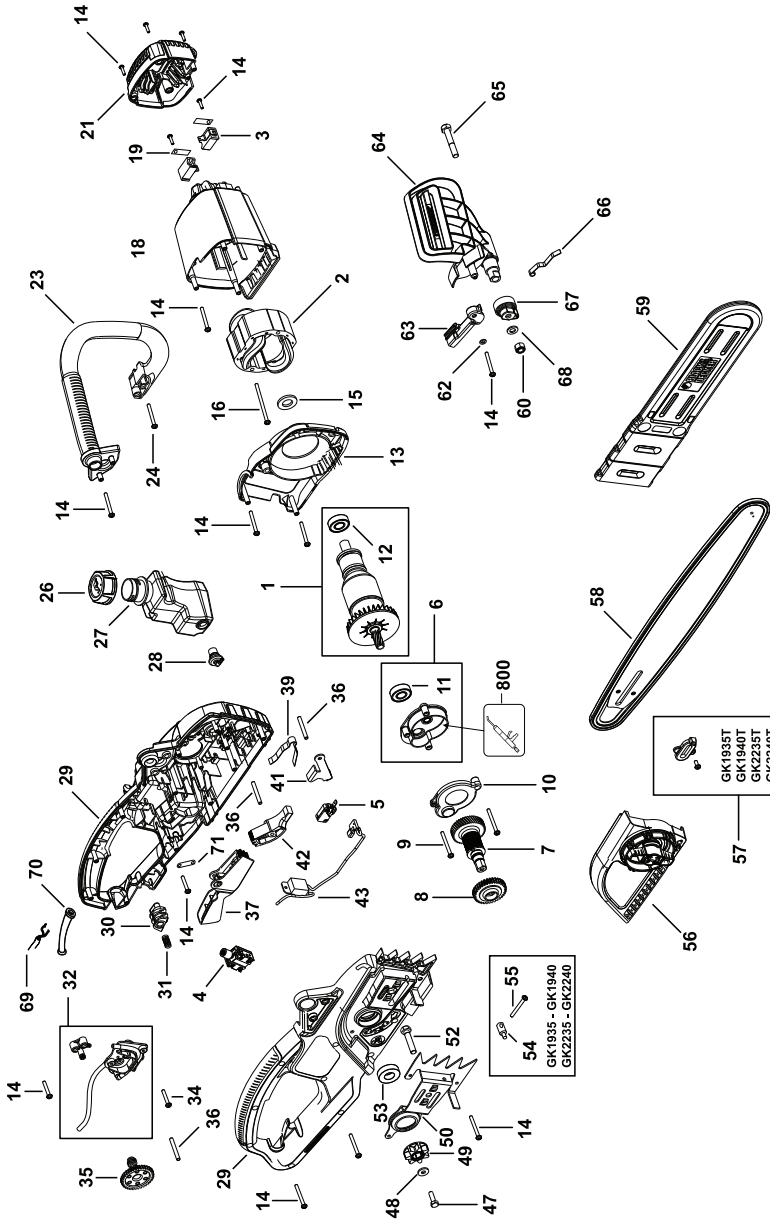
- b) termin usunięcia wady (punkt 6a) może być wydłużony o czas niezbędny do importu niezbędnych części zamiennych.
7. Klient otrzyma nowy sprzęt, jeżeli:
 - a) Centralny Serwis Gwarancyjny stwierdzi na piśmie, że usunięcie wady jest niemożliwe;
 - b) produkt nie podlega naprawie, tylko wymianie bez dokonywania naprawy.
 8. O ile taki sam produkt jest nieosiągalny, może być wydany nowy produkt o nie gorszych parametrach.
 9. Decyzja Centralnego Serwisu Gwarancyjnego odnośnie zasadności zgłaszanych usterek jest decyzją ostateczną.
 10. Gwarancją nie są objęte:
 - a) wadliwe działanie lub uszkodzenia spowodowane niewłaściwym użytkowaniem lub użytkowaniem produktu niezgodnie z przeznaczeniem, instrukcją obsługi lub przepisami bezpieczeństwa. W szczególności profesjonalne użytkowanie amatorskich narzędzi Black & Decker powoduje utratę gwarancji;
 - b) wadliwe działanie lub uszkodzenia spowodowane przeciążaniem narzędzia, które prowadzi do uszkodzeń silnika, przekładni lub innych elementów a także stosowaniem osprzętu innego niż zalecany przez Black & Decker;
 - c) mechaniczne uszkodzenia produktu i wywołane nimi wady;
 - d) wadliwe działanie lub uszkodzenia na skutek działania pożaru, powodzi, czy też innych klęsk żywiołowych, nieprzewidzianych wypadków, korozji, normalnego zużycia w eksploatacji czy też innych czynników zewnętrznych;
 - e) produkty, w których naruszone zostały plomby gwarancyjne lub, które były naprawiane poza Centralnym Serwisem Gwarancyjnym lub były przerabiane w jakikolwiek sposób;
 - f) osprzęt eksploatacyjny dołączony do urządzenia oraz elementy ulegające naturalnemu zużyciu.
 11. Centralny Serwis Gwarancyjny, firmy handlowe, które sprzedały produkt, nie udzielają upoważnień ani gwarancji innych niż określone w karcie gwarancyjnej. W szczególności nie obejmują prawa klienta do domagania się zwrotu utraconych zysków w związku z uszkodzeniem produktu.
 12. Gwarancja nie wyłącza, nie ogranicza ani nie zawieszają uprawnień kupującego wynikających z niezgodności towaru z umową.

Centralny Serwis Gwarancyjny ERPATECH
ul. Bakaliowa 26, 05-080 Mościska
tel.: (22) 862-08-08, (22) 431-05-05
faks: (22) 862-08-09



**GK1935(T) - GK1940(T)
GK2235(T) - GK2240(T)**

TYP.
2



E15974

www.2helpU.com

26 - 02 - 10



CZ ZÁRUČNÍ LIST

PL KARTA GWARANCYJNA

H JÓTÁLLÁSI JEGY

SK ZÁRUČNÝ LIST



CZ měsíců
H hónap

24

PL miesiące
SK mesiacov

CZ	Výrobní kód	Datum prodeje	Razítko prodejny Podpis
H	Gyári szám	A vásárlás napja	Pecsét helye Aláírás
PL	Numer seryjny	Data sprzedaży	Stempel Podpis
SK	Číslo série	Dátum predaja	Pečiatka predajne Podpis

(CZ)

Adresy servisu
Band Servis
Klásterského 2
CZ-140 00 Praha 4
Tel.: 00420 244 403 247
Fax: 00420 241 770 167

Band Servis
K Pasekám 4440
CZ-76001 Zlín
Tel.: 00420 577 008 550,1
Fax: 00420 577 008 559
<http://www.bandservis.cz>

(H)

Black & Decker Központi
Garanciális-és Márkaszerviz
1163 Budapest
(Sashalom) Thököly út 17.
Tel.: 403-2260
Fax: 404-0014
www.rotelkft.hu

(PL)

Adres serwisu centralnego
ERPATECH
ul. Bakaliowa 26
05-080 Mościska
Tel.: 022-8620808
Fax: 022-8620809

(SK)

Adresa servisu
Band Servis
Paulínska ul. 22
SK-91701 Trnava
Tel.: 00421 335 511 063
Fax: 00421 335 512 624

(CZ) Dokumentace záruční opravy

(PL) Przebieg napraw gwarancyjnych

(H) A garanciális javítás dokumentálása

(SK) Záznamy o záručných opravách

CZ	Číslo	Datum příjmu	Datum zakázky	Číslo zakázky	Závada	Razítko Podpis
H	Sorszám	Bejelentés időpontja	Javítási időpont	Javítási munkalapszám	Hiba jelleg oka	Pecsét Aláírás
	Jótállás új határideje					
PL	Nr.	Data zgłoszenia	Data naprawy	Nr. zlecenia	Przebieg naprawy	Stempel Podpis
SK	Číslo dodávky	Dátum nahlásenia	Dátum opravy	Číslo objednávky	Popis poruchy	Pečiatka Podpis