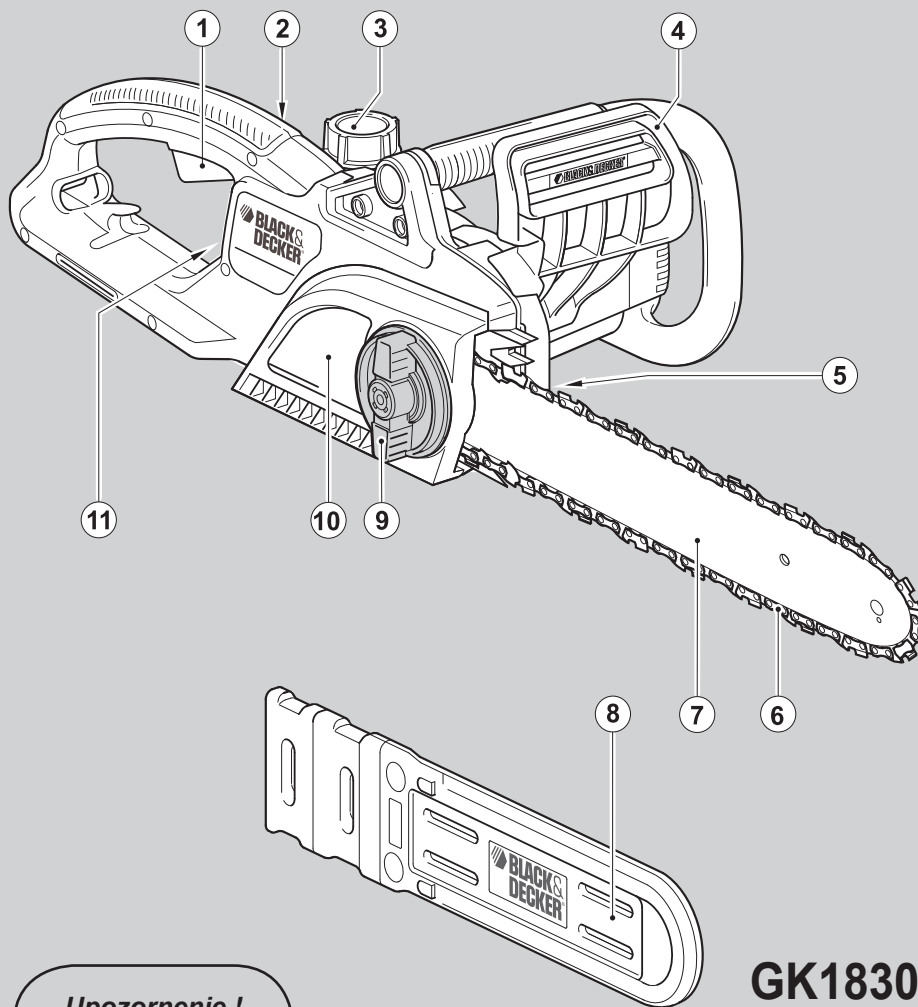


BLACK&DECKER®



Upozornenie !
Určené pre domácich
majstrov.

511111-01 SK

Preložené z pôvodného návodu

www.blackanddecker.eu

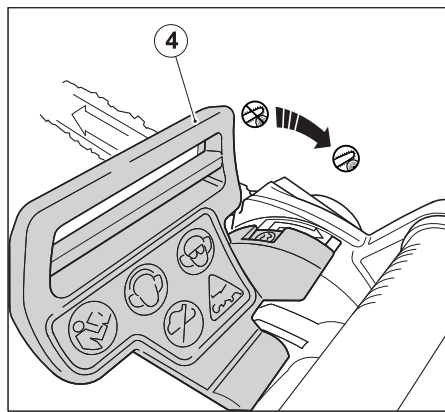
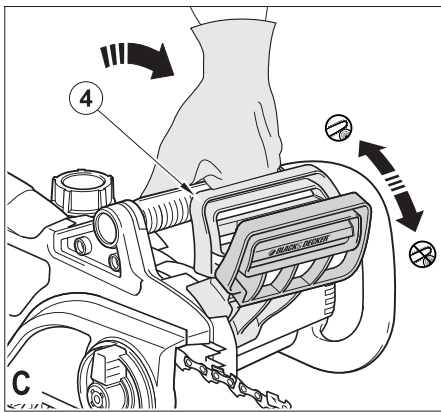
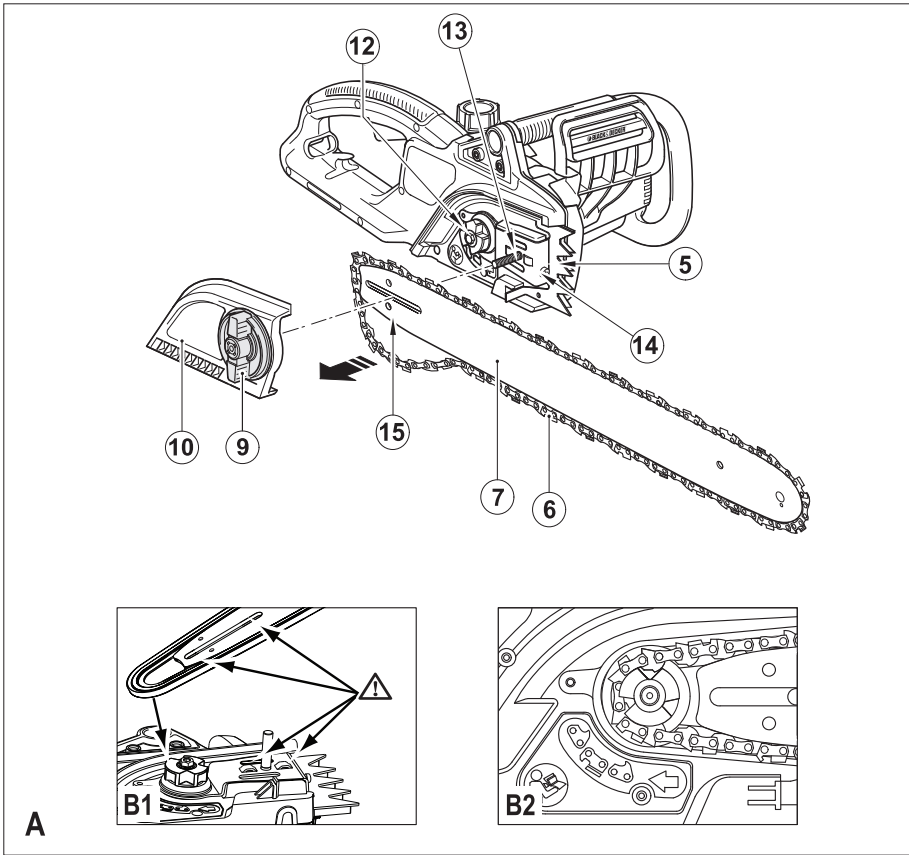
GK1830

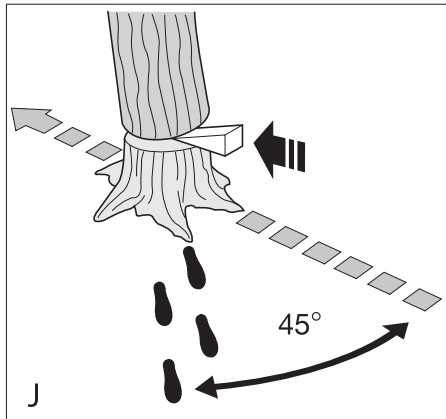
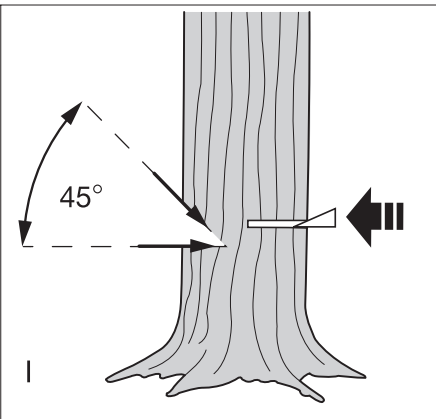
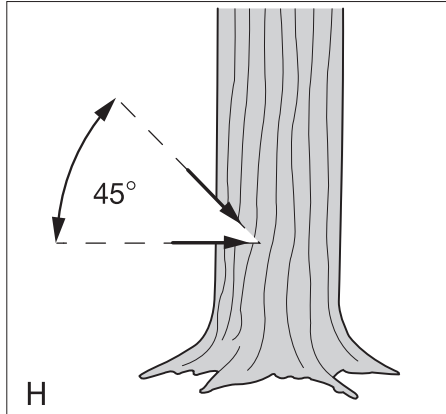
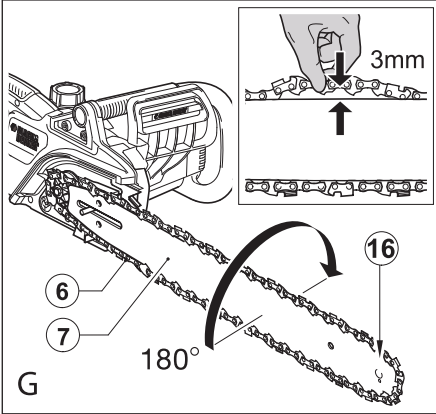
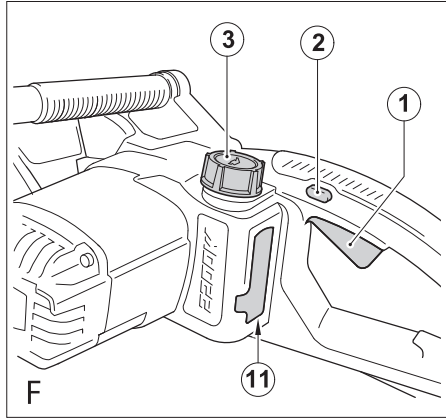
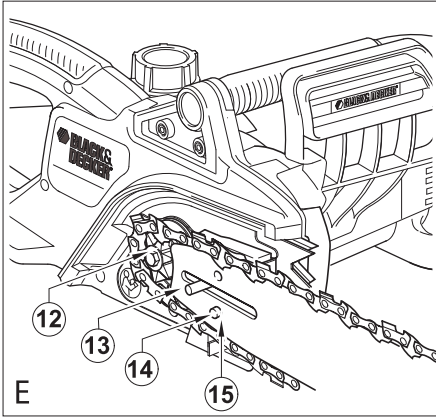
GK1935

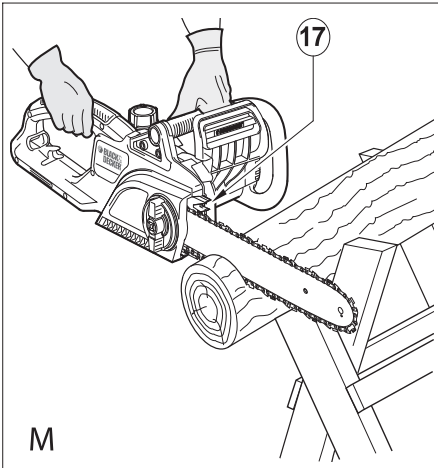
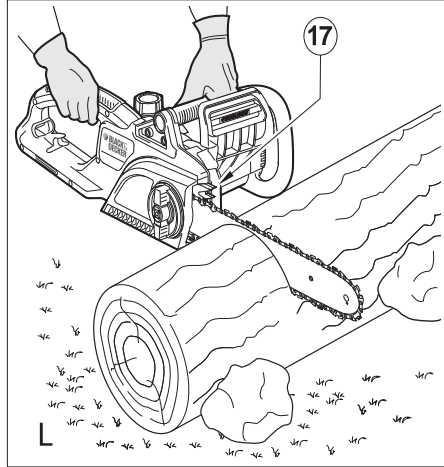
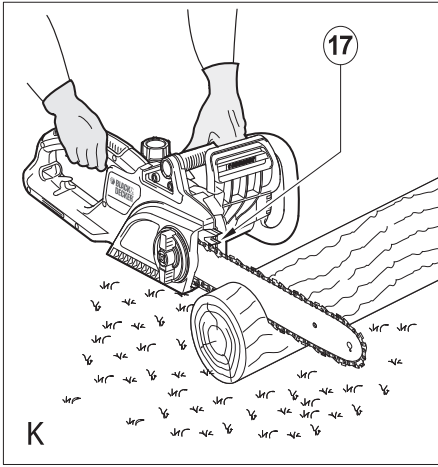
GK2235

GK1940

GK2240







Použitie výrobku

Elektrická reťazová píla Black & Decker je určená na prerezávanie vetiev a stromov a na rezanie gufatiny. Tento výrobok je určený iba na spotrebiteľské použitie.

Bezpečnostné pokyny

Všeobecné bezpečnostné pokyny na prácu s elektrickým náradím



Varovanie! Pozorne si prečítajte všetky bezpečnostné varovania a pokyny. Nedodržanie nižšie uvedených varovaní a pokynov môže spôsobiť úraz elektrickým prúdom, vznik požiaru alebo vážne zranenie.

Všetky bezpečnostné varovania a pokyny uschovajte na prípadné ďalšie použitie. Označenie elektrické náradie vo všetkých nižšie uvedených upozorneniach odkazuje na Vaše náradie napájané zo siete (obsahuje prívodný kábel) alebo náradie napájané akumulátormi (bez prívodného kábla).

1. **Bezpečnosť v pracovnom priestore**
 - a. **Pracovný priestor udržiajte čistý a dobre osvetlený.** Preplnený a neosvetlený pracovný priestor môže viesť k spôsobeniu úrazov.
 - b. **S elektrickým náradím nepracujte vo výbušných priestoroch, ako sú napríklad priestory s výskytom horľavých kvapalín, plynov alebo prašných látok.** Elektrické náradie je zdrojom iskrenia, ktoré môže spôsobiť vznietenie horľavín.
 - c. **Pri práci s elektrickým náradím udržiajte deti a okolité osoby mimo jeho dosahu.** Rozptyľovanie môže spôsobiť stratu kontroly nad náradím.
2. **Elektrická bezpečnosť**
 - a. **Zástrčka prívodného kábla náradia musí zodpovedať zásuvke. Zástrčku nikdy žiadnym spôsobom neupravujte. Nepoužívajte pri uzemnenom elektrickom náradí žiadne upravené zástrčky.** Neupravované zástrčky a zodpovedajúce zásuvky znižujú riziko vzniku úrazu elektrickým prúdom.
 - b. **Nedotýkajte sa uzemnených povrchov, ako sú napríklad potrubia, radiátory, elektrické sporáky a chladničky.** Pri uzemnení Vášho tela hrozí zvýšené nebezpečenstvo úrazu elektrickým prúdom.
 - c. **Nevystavujte elektrické náradie dažďu alebo vlhkému prostrediu.** Ak do náradia vnikne voda, zvýši sa riziko úrazu elektrickým prúdom.
 - d. **S prívodným káblom zaobchádzajte opatrne. Nikdy nepoužívajte prívodný kábel na prenášanie náradia, na jeho posúvanie a pri odpájaní náradia od elektrickej siete za ňahajte. Zabráňte kontaktu kábla s masťnými, horúcimi a ostrými predmetmi a pohyblivými časťami náradia.** Poškodený alebo zauzlený prívodný kábel zvyšuje riziko úrazu elektrickým prúdom.
 - e. **Pri práci s náradím vonku používajte predizolovacie káble určené na vonkajšie použitie.** Voľba kábla určeného na vonkajšie použitie znižuje riziko úrazu elektrickým prúdom.

- f. **Ak musíte s elektrickým náradím pracovať vo vlhkom prostredí, použite napájací zdroj s prúdovým chráničom (RCD).** Použitie prúdového chrániča (RCD) znižuje riziko úrazu elektrickým prúdom.
3. **Bezpečnosť obsluhy**
 - a. **Zostaňte stále pozorní, sledujte, čo robíte a pri práci s elektrickým náradím premýšľajte. Nepoužívajte elektrické náradie, ak ste unavení, pod vplyvom drog, alkoholu alebo liekov.** Chvilka nepozornosti pri práci s elektrickým náradím môže viesť k vážnemu úrazu.
 - b. **Používajte prvky osobnej ochrany. Vždy používajte vhodnú ochranu zraku.** Ochranné prostriedky ako respirátor, protišmyková pracovná obuv, prilba a chrániče sluchu, používané v príslušných podmienkach, znižujú riziko poranenia osôb.
 - c. **Zabráňte náhodnému zapnutiu. Pred pripojením zdroja napätia alebo pred vložením akumulátora a pred zdvihnutím alebo prenášaním náradia skontrolujte, či je vypnutý hlavný vypínač.** Prenášanie náradia s prstom na hlavnom vypínači alebo pripojenie prívodného kábla k elektrickej sieti, ak je hlavný vypínač náradia v polohe zapnuté, môže spôsobiť úraz.
 - d. **Pred zapnutím náradia sa vždy uistite, či nie sú v jeho blízkosti kľúče alebo nastavovacie prostriedky.** Ponechané nastavovacie kľúče sa môžu zachytiť rotujúcimi časťami náradia a môžu tak spôsobiť úraz.
 - e. **Neprekážajte sami sebe. Pri práci vždy udržiajte vhodný a pevný postoj.** Tak je umožnená lepšia ovládateľnosť náradia v neočakávaných situáciách.
 - f. **Vhodne sa obliekajte. Nenoste voľný odev alebo šperky.** Dbajte na to, aby sa Vaše vlasy, odev a rukavice nedostali do kontaktu s pohyblivými časťami. Voľný odev, šperky alebo dlhé vlasy môžu byť pohyblivými dielmi zachytené.
 - g. **Ak sú zariadenia vybavené adaptérom na pripojenie odsávacieho zariadenia, zaistite jeho správne pripojenie a riadnu funkciu.** Použitie týchto zariadení môže znížiť nebezpečenstvo týkajúce sa prachu.
 4. **Použitie elektrického náradia a jeho údržba**
 - a. **Elektrické náradie nepreťažujte. Používajte správny typ náradia na vykonávanú prácu.** Pri použití správneho typu náradia bude práca vykonaná lepšie a bezpečnejšie.
 - b. **Ak nie je možné hlavný vypínač náradia zapnúť a vypnúť, s náradím nepracujte.** Akékoľvek elektrické náradie s nefunkčným hlavným vypínačom je nebezpečné a musí byť opravené.
 - c. **Pred výmenou akýchkoľvek častí, príslušenstva či iných pripojených súčastí, pred vykonávaním servisu alebo ak náradie nepoužívate, odpojte ho od elektrickej siete alebo vyberte akumulátor.** Tieto preventívne bezpečnostné opatrenia znižujú riziko náhodného zapnutia náradia.
 - d. **Ak náradie nepoužívate, uložte ho mimo dosahu detí a zabráňte tomu, aby bolo toto náradie po-**

- užitých osobami, ktoré nie sú oboznámené s jeho obsluhou alebo s týmto návodom. Elektrické náradie je v rukách nekvalifikovanej obsluhy nebezpečné.
- e. **Vykonávajte údržbu elektrického náradia. Skontrolujte vychýlenie alebo zaseknutie pohyblivých častí, poškodenie jednotlivých dielov a iné okolnosti, ktoré môžu ovplyvniť chod náradia. Ak je náradie poškodené, nechajte ho pred použitím opraviť.** Mnoho nehôd vzniká v dôsledku nedostatočnej údržby náradia.
 - f. **Rezné nástroje udržiavajte ostré a čisté.** Riadne udržiavané rezné nástroje s ostrými ostriami sa menej zanášajú a lepšie sa ovládajú.
 - g. **Používajte elektrické náradie, príslušenstvo a držiaky nástrojov podľa týchto pokynov a berte do úvahy prevádzkové podmienky a prácu, ktorá bude vykonávaná.** Použitie elektrického náradia na iné účely, než na aké je určené, môže byť nebezpečné.
5. **Opravy**
- a. **Zverte opravu Vášho elektrického náradia iba osobe s príslušnou kvalifikáciou, ktorá bude používať výhradne originálne náhradné diely.** Tým zaistíte bezpečnú prevádzku náradia.

Doplnkové bezpečnostné pokyny na prácu s elektrickým náradím



Varovanie! Ďalšie bezpečnostné pokyny pre reťazové píly

- ♦ **Pri práci s reťazovou pilou udržiavajte všetky časti tela v bezpečnej vzdialenosti od reťazovej píly. Skôr ako pílu zapnete, uistite sa, či sa reťaz píly ničoho nedotýka.** Chvíľková nepozornosť pri práci s reťazovou pilou môže spôsobiť kontakt píly s oblečením alebo časťou tela.
 - ♦ **Vždy držte reťazovú pílu nasledujúcim spôsobom. Pravou rukou držte zadnú rukoväť a ľavou rukou držte prednú rukoväť.** Držanie píly opačným spôsobom zvyšuje riziko spôsobenia zranenia a nemalo by sa tak nikdy postupovať.
 - ♦ **Používajte ochranné okuliare a ochranu sluchu. Odporúčame Vám používať ďalšie ochranné pomôcky na hlavu, ruky a nohy.** Zodpovedajúci ochranný odev znižuje riziko vzniku zranenia, ktoré bude spôsobené odlietavajúcimi úlomkami alebo náhodným kontaktom s reťazou píly.
 - ♦ **Nepoužívajte túto reťazovú pílu v korunách stromov.** Použitie tejto reťazovej píly pri práci v korunách stromov môže viesť k spôsobeniu úrazu.
 - ♦ **Vždy udržiavajte pevný postoj a používajte pílu iba v prípade, keď budete stáť na pevnom, bezpečnom a rovnom povrchu.** Klzké alebo nestabilné povrchy, ako sú rebriky, môžu spôsobiť stratu rovnováhy alebo ovládateľnosti píly.
 - ♦ **Pri rezaní vetiev, ktoré sú zaťažené, dávajte pozor na ich spätné odmrštenie.** Hneď ako dôjde k uvoľneniu napätia vo vláknach dreva, zaťažená vetva môže udiereť obsluhu píly alebo môže spôsobiť stratu kontroly nad pilou.
 - ♦ **Pri rezaní krovín a mladých stromčekov buďte veľmi opatrní.** Tenký materiál sa môže zachytiť do reťaze píly a môže Vás sfahnúť alebo môže spôsobiť stratu Vašej rovnováhy.
 - ♦ **Prenášajte reťazovú pílu za prednú rukoväť s vypnutým hlavným vypínačom v bezpečnej vzdialenosti od tela. Pri preprave alebo skladovaní píly dbajte na to, aby bola lišta píly vždy vybavená krytom.** Správna manipulácia s reťazovou pilou znižuje pravdepodobnosť náhodného kontaktu s pohybujúcou sa reťazou píly.
 - ♦ **Dodržujte pokyny na mazanie, napínanie reťaze a výmenu príslušenstva.** Nesprávne napnutá alebo nedostatočne mazená reťaz môže prasknúť alebo môže zvyšovať pravdepodobnosť spätného rázu.
 - ♦ **Udržiavajte rukoväti píly suché a čisté. Dbajte na to, aby neboli znečistené olejom alebo mazivom.** Rukoväti pokryté mazivom alebo olejom sú klzké a spôsobujú stratu kontroly.
 - ♦ **Vykonávajte iba rezanie dreva. Nepoužívajte pílu na iné účely, než na ktoré je určená. Napríklad: Nepoužívajte reťazovú pílu na rezanie plastových, murovacích alebo iných nedrevených stavebných materiálov.** Použitie reťazovej píly iným spôsobom a na iné, než odporúčané účely, môže viesť k nebezpečným situáciám.
 - ♦ **Veďte prívodný kábel tak, aby nemohlo dôjsť k jeho zachyteniu na vetvách alebo k jeho prerezaniu.**
 - ♦ **Počas prevádzkovej životnosti reťazovej píly môže dôjsť k nabrúseniu hrotového dorazu (17). Dávajte pozor.**
 - ♦ **Pri manipulácii s pilou dávajte pozor na lištu reťazovej píly, ktorá môže byť horúca. Dávajte pozor.**
- Príčiny a ochrana obsluhy pred pôsobením spätného rázu**
- K spätnému rázu môže dôjsť v prípade, keď sa predná časť lišty píly dostane do kontaktu s iným predmetom alebo v prípade, keď drevený materiál zovrie v reze reťaz píly.
- Kontakt prednej časti lišty píly môže v niektorých prípadoch spôsobiť náhlu spätnú reakciu, odmrštenie lišty píly smerom hore a dozadu smerom k obsluhu.
- Zovretie reťaze píly pozdĺž hornej časti lišty píly môže zatlačiť lištu píly rýchlo späť smerom k obsluhu.
- Každá z týchto reakcií môže spôsobiť stratu ovládateľnosti nad pilou a následné zranenie. Nespoliehajte sa iba na bezpečnostné prvky vo vybavení Vašej píly. Ako používateľa reťazovej píly by ste mali dodržiavať niekoľko základných pokynov, aby Vaša práca skončila bez nehôd a zranení. Spätný ráz je výsledkom nesprávneho použitia náradia a nesprávnych pracovných postupov alebo pracovných podmienok. Spätnému rázu môžete zabrániť riadnym dodržiavaním nižšie uvedených pokynov:
- ♦ **Udržiavajte pevné uchytenie tak, aby palec a prsty ruky obopínali rukoväti reťazovej píly. S oboma rukami na rukovätiach reťazovej píly sa postavte tak, aby ste mohli odolávať sile spätného rázu.**

Ak sú dodržiavané správne postupy, sily spätného rázu môžu byť obsluhou píly regulované. Reťazovú pílu nepúšťajte.

- ♦ **Nepreceňujte sa a nerobte rezy vo výške presahujúcej výšku Vašich ramien.** Tak zabránite neúmyselnému kontaktu s prednou časťou píly a umožníte lepšie ovládanie reťazovej píly v neočakávaných situáciách.
- ♦ **Používajte iba náhradné lišty píly a reťaze špecifikované výrobcom.** Nesprávne lišty píly a reťaze môžu spôsobiť prasknutie reťaze alebo spätné rázy.
- ♦ **Dodržiujte pokyny výrobcu týkajúce sa brúsenia a údržby reťaze píly.** Zníženie výšky ukazovateľa hĺbky rezu môže viesť k zvýšeniu rizika spätného rázu.
- ♦ **Náraz do kovu, cementu alebo do iného tvrdého materiálu v blízkosti dreva alebo nachádzajúceho sa priamo v drevenom materiáli, môže spôsobiť spätný ráz.**
- ♦ **Tupá alebo voľná reťaz píly môže spôsobiť spätný ráz.**
- ♦ **Nepokúšajte sa pílu vložiť späť do pôvodného rezu.** Mohlo by dôjsť k spätnému rázu. Vždy robte nový rez.

Bezpečnostné pokyny pre reťazovú pílu

- ♦ Zásadne odporúčame, aby začínajúci používatelia reťazovej píly prešli praktickým preškolením o použití píly a ochranného vybavenia, ktoré povedie skúsený pracovník. Prvá skúška by mala prebehnúť pri rezaní guľatiny na vhodnom stojane.
- ♦ Pred použitím vždy skontrolujte, či správne pracuje brzda spätných rázov.
- ♦ Pri prenášaní reťazovej píly Vám odporúčame, aby ste sa uistili, či je zaistená brzda a aby bola píla otočená prednou časťou dozadu.
- ♦ **Chráňte pílu, ak sa nepoužíva.** Neskladujte reťazovú pílu bez toho, aby ste najskôr odobrali reťaz píly a lištu píly, ktoré by počas skladovania mali byť ponorené v oleji. Skladujte všetky časti reťazovej píly na suchom a bezpečnom mieste, mimo dosahu detí.
- ♦ Pred uskladnením Vám odporúčame vypustenie oleja z nádržky píly.
- ♦ Dodržiujte správny postoj a naplánujte si bezpečný únik pred padajúcimi stromami alebo vetvami.
- ♦ Pri rezaní používajte klíny a zabráňte ohýbaniu vodiacej lišty píly a reťaze v reze.
- ♦ **Starajte sa o reťaz píly.** Dbajte na to, aby bola reťaz stále ostrá a aby bola riadne usadená na vodiacej lište. Dbajte na to, aby boli reťaz a vodiaca lišta čisté a správne namazané. Udržujte rukoväti píly suché a čisté. Dbajte na to, aby neboli znečistené olejom alebo mazivom.

Vyvarujte sa rezania

- ♦ Upraveného dreva.
- ♦ Do zeme.
- ♦ Pletiva, klincov atď.

Vibrácie

Deklarovaná úroveň vibrácií uvedená v technických údajoch a vo vyhlásení o zhode bola meraná v súlade so štandardnou skúšobnou metódou predpísanou normou EN 60745 a môže sa použiť na porovnanie jednotlivých náradí medzi sebou. Deklarovaná úroveň vibrácií sa môže tiež použiť na predbežné stanovenie času práce s týmto výrobkom.

Varovanie! Úroveň vibrácií pri aktuálnom použití elektrického náradia sa môže od deklarovanej úrovne vibrácií líšiť v závislosti od spôsobu použitia výrobku. Úroveň vibrácií môže byť vzhľadom na uvedenú hodnotu vyššia.

Pri stanovení času vystavenia sa pôsobeniu vibrácií, z dôvodu určenia bezpečnostných opatrení podľa normy 2002/44/EC na ochranu osôb pravidelne používajúcich elektrické náradie v zamestnaní, by mal predbežný odhad pôsobenia vibrácií brať na zreteľ aktuálne podmienky použitia náradia s prihliadnutím na všetky časti pracovného cyklu, ako sú časy, keď je náradie vypnuté a keď beží naprázdno.

Elektrická bezpečnosť



Toto náradie je chránené dvojitoú izoláciou. Preto nie je nutné použitie uzemňovacieho vodiča. Vždy skontrolujte, či napájacie napätie zodpovedá napätiu na výkonnom štítku.

- ♦ Poškodený prírodný kábel musí byť vymenený výrobcom alebo v autorizovanom servise Black & Decker, aby sa zabránilo možným rizikám.

Použitie predlžovacieho kábla

- ♦ Vždy používajte schválený typ predlžovacieho kábla, ktorý je vhodný pre príkon tohto náradia (pozrite technické údaje). Predlžovací kábel musí byť vhodný na vonkajšie použitie a musí byť tiež tak označený. Môže sa použiť predlžovací kábel HO7RN-F 2 x 1,5 mm² s dĺžkou až 30 m bez toho, aby dochádzalo k výkonným stratám. Pred použitím predlžovací kábel riadne prezrite, či nie je poškodený alebo opotrebovaný. Ak je tento kábel poškodený, vymeňte ho. V prípade použitia navinovacieho kábla vždy odviňte celú dĺžku kábla.

Poklesy napájacieho napätia

- ♦ Za určitých okolností môže toto náradie pri zapínaní spôsobiť krátkodobý pokles napätia v napájacej sieti.
- ♦ Tým môžu byť ovplyvnené ďalšie spotrebiče. Napríklad môže dôjsť ku krátkodobému zníženiu jasu osvetľovacích telies.
- ♦ Ak je to nutné, spojte sa s oprávneným zástupcom elektrorozvodnej siete a nechajte vykonať meranie, či je impedancia napájacieho okruhu nižšia než 0,411 ohmu. Za týchto podmienok by sa nemali vyskytovať poruchy.

Ochrana pred úrazom elektrickým prúdom

- ♦ Zabráňte kontaktu tela s uzemnenými povrchmi (napríklad kovové zábradlia, stĺpy svietidiel atď.).

Elektrická bezpečnosť môže byť ďalej zvýšená použitím vysoko citlivého zariadenia (30 mA / 30 ms) pre zvyškový prúd (RCD).



Varovanie! Použitie ističa RCD alebo inej istiacej jednotky nezabavuje obsluhu reťazovej píly povinnosti dodržiavať bezpečnostné pokyny a bezpečné pracovné postupy opísané v návode na obsluhu.

Doplňujúce bezpečnostné pokyny

- ♦ Toto náradie nie je určené na použitie osobami (vrátane detí) so zníženými fyzickými, zmyslovými alebo duševnými schopnosťami, alebo s nedostatkom skúseností a znalostí, ak týmto osobám neboli stanovený dohľad, alebo ak im neboli poskytnuté inštrukcie týkajúce sa použitia náradia osobou zodpovednou za ich bezpečnosť.
- ♦ Deti by mali byť pod dozorom, aby sa s náradím nehrali.
- ♦ Zaisťte, aby sa v bezpečnej vzdialenosti od pracovného priestoru nachádzala ďalšia osoba, ktorá zaistí pomoc v prípade úrazu.
- ♦ Ak sa musíte z akéhokoľvek dôvodu dotýkať reťaze pily, uistite sa, či je píla odpojená od siete.
- ♦ Prevádzkový hlučnosť tohto náradia môže prekročiť 85 dB(A). Preto Vám odporúčame, aby ste vykonali príslušné merania a opatrenia týkajúce sa ochrany sluchu.

Zvyškové riziká

Ak sa používa náradie, ktoré nie je opisované v priložených bezpečnostných varovaniach, môžu sa objaviť dodatočné zvyškové riziká. Tieto riziká môžu vzniknúť v dôsledku nesprávneho použitia, dlhodobého použitia atď.

Napriek tomu, že sa dodržiavajú príslušné bezpečnostné predpisy a používajú sa bezpečnostné zariadenia, určité zvyškové riziká sa nemôžu vylúčiť. Tieto riziká sú nasledujúce:

- ♦ Zranenia spôsobené kontaktom s akoukoľvek rotujúcou alebo pohybujúcou sa časťou.
- ♦ Zranenia spôsobené pri výmene dielov, pracovného nástroja alebo príslušenstva.
- ♦ Zranenia spôsobené dlhodobým použitím náradia. Ak používate akékoľvek náradie dlhší čas, zaisťte, aby sa robili pravidelné prestávky.
- ♦ Poškodenie sluchu.
- ♦ Zdravotné riziká spôsobené vdychovaním práchu vytváraného pri použití náradia (príklad: - práca s drevom, najmä s dubovým, bukovým a MDF).

Štítky na náradí

Na náradí sú nasledujúce piktogramy:



Varovanie! Z dôvodu zníženia rizika spôsobenia úrazu si používateľ musí prečítať tento návod na obsluhu.



Pri práci s týmto náradím používajte ochranné okuliare.



Vždy používajte prostriedky na ochranu sluchu.



Zariadenie nevystavujte dažďu alebo prostrediu s vysokou vlhkosťou.



Pred kontrolou poškodeného kábla vždy odpojte zástrčku prírodného kábla od zásuvky. Nepoužívajte pílu, ak je poškodený jej prírodný kábel.



Smernica 2000/14/EC zaručuje hodnotu akustického výkonu.



Brzda reťaze vypnutá.



Brzda reťaze zapnutá.

Popis

1. Hlavný vypínač
2. Odstavovacie tlačidlo
3. Viečko nádržky oleja
4. Zostava predného ochranného krytu a brzdy
5. Nastavovač napnutia reťaze
6. Reťaz
7. Vodiaca lišta
8. Kryt reťazovej píly
9. Zaisťovacia skrutka nastavenia reťaze
10. Zostava krytu reťaze
11. Indikátor množstva oleja

Zostavenie



Varovanie! Pri práci s reťazovou pílou vždy používajte ochranné rukavice.



Varovanie! Pred akoukoľvek údržbou elektrického náradia zaisťte jeho vypnutie a odpojte prírodný kábel od sieťovej zásuvky.



Varovanie! Pred zostavením odstráňte upínací pásik, ktorý pripevňuje reťaz k reťazovej lište.

Mazanie reťaze

Tento úkon musíte vykonať vždy, keď použijete prvýkrát novú reťaz (6). Pred použitím novú reťaz (6) ponorte do oleja na reťaze a nechajte reťaz v tomto kúpeli minimálne jednu hodinu. Používajte olej pre reťazové píly Black & Decker. Počas prevádzkovej životnosti Vašej píly Vám odporúčame používať iba oleje Black & Decker, pretože zmes rôznych olejov by mohli spôsobiť zníženie kvality oleja, čo by mohlo dramaticky skrátiť prevádzkovú životnosť reťaze píly a vytvárať ďalšie prevádzkové riziká.

Nikdy nepoužívajte už použitý olej, hustý olej alebo veľmi riedky olej pre šijacie stroje. Tieto typy olejov môžu reťazovú pílu poškodiť.

Montáž vodiacej lišty a reťaze (obr. A - E)

- ♦ Položte reťazovú pílu na stabilný povrch.
- ♦ Nastavte zostavu predného krytu a brzdy reťaze do prednej polohy (obr. D).
- ♦ Celkom uvoľnite zaistovaciu skrutku nastavenia reťaze (9) (obr. A).
- ♦ Odoberte zostavu krytu reťaze (10).
- ♦ Nasadte reťaz (6) na vodiacu lištu (7) a uistite sa, či zuby reťaze na homej časti vodiacej lišty (7) smerujú dopredu (obr. B).
- ♦ Vedte reťaz (6) po obvode vodiacej lišty (7) a natiahnite ju, aby ste vytvorili slučku na zadnej časti vodiacej lišty (7).
- ♦ Nasadte reťaz (6) na hnacie koleso reťaze (12). Nasadte vodiacu lištu (7) na výstupky pre umiestnenie lišty (13). Uistite sa, či sa posuvný kolík (14) nachádza v napínacom otvore (15) (obr. E).

Varovanie! Pred opätovným nasadením sa uistite, či sú zostava predného krytu a brzdy reťaze (4) v nastavenej polohe (prednej) (obr. C).

- ♦ Nasadte na pílu zostavu krytu reťaze (10).
- ♦ Otočte zaistovaciu skrutku nastavenia reťaze (9), aby došlo k pripevneniu zostavy krytu reťaze (10), ale túto skrutku celkom nedotahujte.
- ♦ Otáčajte nastavovačom napnutia reťaze (5) v smere pohybu hodinových ručičiek, kým nedosiahnete požadované napnutie reťaze (6). Uistite sa, že je reťaz (6) riadne nasadená na vodiacej lište píly (7).
- ♦ Podľa nižšie uvedeného postupu skontrolujte napnutie reťaze. Dbajte na to, aby nedošlo k nadmernému napnutiu reťaze.
- ♦ Uťahnite zaistovaciu skrutku nastavenia reťaze (9).

Kontrola a nastavenie napnutia reťaze (obr. G)

Pred každým použitím a každých 10 minút počas použitia píly musíte vykonať kontrolu napnutia reťaze.

- ♦ Odpojte náradie od napájania.
- ♦ Zľahka natiahnite reťaz (6), ako na uvedenom obrázku (detail v obr. G). Napnutie je správne, ak sa vráti reťaz (6) späť na vodiacu lištu píly (7), ak došlo k jej vysunutiu z lišty o 3 mm. Na spodnej časti reťaze by nemal byť medzi reťazou (6) a vodiacou lištou (7) žiadny previs.

Poznámka: Neprepínajte reťaz, pretože by došlo k jej nadmernému opotrebovaniu a skráteniu prevádzkovej životnosti reťaze i vodiacej lišty.

Poznámka: Ak je reťaz nová, počas prvých 2 hodín použitia vykonávajte často jeho kontrolu (po odpojení prívodného kábla píly od sieťovej zásuvky), pretože sa nová reťaz mierne napína.

Ak chcete reťaz napnúť

- ♦ Otočte zaistovaciu skrutku nastavenia reťaze (9) proti smeru pohybu hodinových ručičiek.
- ♦ Napnite reťaz nastavovačom napnutia reťaze (5). Otáčajte nastavovačom v smere pohybu hodinových ručičiek.

- ♦ Uťahnite zaistovaciu skrutku nastavenia reťaze (9).

Použitie

Varovanie! Nechajte náradie pracovať vlastným tempom. Zamedzte preťažovaniu náradia.

Naplnenie nádrčky oleja (obr. F)

- ♦ Odoberte viečko nádrčky (3) a naplňte nádrčku odporúčaným typom oleja na reťaze. Množstvo oleja v nádrčke môžete sledovať pomocou indikátora (11). Znovu nasadte viečko nádrčky (3).
- ♦ Pravidelne pílu vypínajte a kontrolujte množstvo oleja pomocou indikátora (11). Ak je v nádrčke menej než štvrtina požadovaného množstva, odpojte pílu od zdroja napájacieho napätia a doplňte do nádrčky správny typ oleja.

Zapnutie

Poznámka: Náradie nebude možné zapnúť, ak nebude zostava predného krytu a brzdy reťaze v nastavenej polohe.

- ♦ Uchopte pílu pevne oboma rukami. Stlačte odistovacie tlačidlo (2) a potom stlačte hlavný vypínač (1), aby došlo k zapnutiu píly.
- ♦ Hneď ako sa motor rozbehne, odoberte palec z odistovacieho tlačidla (2) a uchopte pevne rukoväť.

Nepôsobte na náradie silou a nechajte náradie pracovať vlastným tempom. Náradie vykoná prácu lepšie a bezpečnejšie pri prevádzkových otáčkach, pre ktoré bolo navrhnuté. Nadmerná sila spôsobí namáhanie reťaze (6).

Nastavenie brzdy reťaze (obr. C)

- ♦ Uistite sa, či je náradie odpojené od zdroja napájacieho napätia.
- ♦ Pritiahnite zostavu predného krytu a brzdy reťaze (4) späť do nastavenej polohy (obr. C).
- ♦ Teraz je náradie pripravené na použitie.

Princíp práce brzdy reťaze aktivovanej spätným rázom

Ak dôjde k spätnému rázu, Vaša ľavá ruka sa dostane do kontaktu s predným krytom a zatlačí ho dopredu smerom k obrobku, čo za niekoľko zlomkov sekundy spôsobí zastavenie náradia.

Princíp skúšky brzdy reťaze aktivovanej spätným rázom (obr. C)

- ♦ Pred použitím vždy skontrolujte, či správne pracuje brzda spätných rázov.
- ♦ Na pevnom povrchu uchopte náradie pevne oboma rukami, uistite sa, či sa reťaz (6) nachádza nad zemou a zapnite pílu (pozrite časť Zapínanie píly).
- ♦ Otáčajte Vašu ľavú ruku dopredu okolo prednej rukoväti tak, aby sa zadná časť Vašej ruky dostala do kontaktu so zostavou predného krytu a brzdy reťaze (4) a tlačila ju dopredu smerom k obrobku (obr. C). Reťaz (6) by sa mala za niekoľko zlomkov sekundy zastaviť.

Pri obnovení funkcie zostavy predného krytu a brzdy reťaze (4) postupujte podľa pokynov uvedených v časti Nastavenie brzdy reťaze.

Poznámka: Nepokúšajte sa pílu znovu zapnúť, kým sa motor celkom nezastaví.

Poznámka: Ak dôjde k poruche brzdy reťaze, zverte opravu autorizovanému servisu Black & Decker.

Ak dôjde k zablokovaniu reťaze (6) alebo vodiacej lišty (7)

- ♦ Vypnite náradie.
- ♦ Odpojte náradie od napájania.
- ♦ Rozotvorte rez pomocou klinov, aby došlo k uvoľneniu napätia pôsobiaceho na vodiacu lištu (7). Nepokúšajte sa uvoľniť pílu páčením.
- ♦ Začnite nový rez.

Pílenie stromov (obr. H – J)

Neskúsení pracovníci by sa nemali pokúšať píliť stromy. Obsluha píly môže utpieť zranenie alebo môže spôsobiť hmotné škody, ktoré vzniknú v dôsledku nezvládnutia smeru pádu odpieleného stromu. Strom sa môže rozštiepiť alebo môže počas pílenia dôjsť k pádu poškodených alebo suchých vetiev. Bezpečná vzdialenosť medzi stromom a okolostojacími ľuďmi, budovami a inými objektmi sa musí rovnať minimálne 2,5 násobku výšky stromu. Všetky okolostojace osoby, budovy alebo objekty nachádzajúce sa v tejto oblasti sú vystavené riziku zasiahnutia pri páde odpieleného stromu.

Skôr ako sa pokúsite píliť strom:

- ♦ Uistite sa, či pílenie stromov nezakazuje alebo nereguluje miestny platný zákon alebo predpis.
- ♦ Berte do úvahy všetky podmienky, ktoré môžu ovplyvniť smer pádu stromu, vrátane:
 - Plánovaného smeru pádu.
 - Prírodného sklonu stromu.
 - Neobvyklej štruktúry ťažkej vetvy alebo jej rozloženia.
 - Okolostojacich stromov a prekážok, vrátane nadzemných vedení a podzemných kanalizácií.
 - Rýchlosti a smeru vetra.

Vopred si naplánujte bezpečný únik pred padajúcimi vetvami a stromami. Zaisťte, aby bola úniková cesta zbavená prekážok. Nezabudnite, že čerstvo pokosená tráva a nalupaná kôra sú klzké.

- ♦ Nepokúšajte sa píliť stromy, ktorých priemer kmeňa je väčší než rezná dĺžka píly.
- ♦ Vyrežte do kmeňa zárez, aby bol určený smer pádu stromu.
- ♦ Pri základni stromu urobte do kmeňa stromu horizontálny rez do hĺbky 1/5 až 1/3 priemeru kmeňa, kolmo k osi pádu stromu (obr. H).
- ♦ Zhora v uhle zhruba 45° urobte druhý rez, ktorý bude pretínať prvý rez.
- ♦ Z druhej strany urobte vo výške 25 až 50 mm nad rezom na opačnej strane jednoduchý horizontálny rez (obr. I). Dbajte na to, aby nedošlo k prerezaniu až k smerovému zárezu, pretože by mohlo dôjsť k strate kontroly nad smerom pádu stromu.
- ♦ Zarazte klin alebo klíny do výšky uvedeného rezu, aby došlo k jeho rozovretiu a k následnému pádu stromu (obr. J).

Prerezávanie stromov

Uistite sa, či prerezávanie vetiev stromov nezakazuje alebo nereguluje miestny platný zákon alebo predpis.

Prerezávať by mali skúsení pracovníci, pretože hrozí zvýšené riziko zovretia vodiacej lišty píly a spätného rázu.

Prerezávaním berte do úvahy všetky podmienky, ktoré môžu ovplyvniť smer pádu, vrátane:

- ♦ Dĺžky a hmotnosti rezanej vetvy.
 - ♦ Neobvyklej zložitej štruktúry ťažkej vetvy alebo jej rozloženia.
 - ♦ Okolitých stromov a prekážok, vrátane tých nad hlavou.
 - ♦ Rýchlosti a smeru vetra.
 - ♦ Vetiev, ktoré sú prepletené s inými vetvami.
- Pracovník by mal brať do úvahy prístup k vetvám stromu a smer ich pádu. Vetvy stromu sa môžu ľahko vrhnúť smerom ku kmeňu. Okrem toho môžu vetvy ohroziť okolostojace osoby, objekty a iný majetok nachádzajúci sa pod nimi.
- ♦ Z dôvodu zabránenia rozštiepeniu urobte prvý rez smerom hore. Hĺbka rezu by mala zodpovedať maximálne jednej tretine priemeru vetvy.
 - ♦ Urobte druhý rez smerom dole, ktorý bude smerovať k prvému rezu.

Rezanie guľatiny (obr. K - M)

Spôsob rezania závisí od spôsobu podoprenia guľatiny. Ak je to možné, vždy používajte vhodný stojan na rezanie dreva. Vždy začnite rez s reťazou v chode a tak, aby bol hrotový doraz (17) v kontakte s drevom (obr. K). Pri dokončení rezu vykonajte otočný pohyb pomocou hrotového dorazu.

Ak je guľatina pri rezaní podopretá po celej dĺžke:

- ♦ Robte rez smerujúci dole, ale zabráňte tomu, aby sa píla dostala do kontaktu so zemou, pretože by došlo k rýchlemu otupeniu reťaze.

Ak je guľatina pri rezaní podopretá na oboch koncoch:

- ♦ Najskôr reže smerom dole do jednej tretiny, aby ste zabránili štiepeniu a potom vedte druhý rez smerom proti prvému rezu.

Ak je guľatina pri rezaní podopretá na jednom konci:

- ♦ Najskôr reže jednu tretinu priemeru smerom hore, aby ste zabránili štiepeniu a potom reže smerom dole.

Ak režete na svahu (obr. L):

- ♦ Vždy stojte na svahu nad kmeňom.

Ak sa pokúšate rezať guľatinu na zemi (obr. L):

- ♦ Zaisťte guľatinu pomocou klátov alebo klinov. Pracovník alebo jeho pomocníci by nemali zaisťovať rezaný kmeň postavením alebo posadením sa na tento kmeň. Zaisťte, aby sa reťaz píly nedostala do kontaktu so zemou.

Ak používate pri rezaní stojan (obr. M):

Ak je to možné, vždy zásadne odporúčame použitie stojana.

- ♦ Umiestnite kmeň do stabilnej polohy. Vždy robte rez z vonkajšej strany oporných bodov stojana. Na pripevnenie obrobku používajte upínacie svorky alebo pásy.

Riešenie problémov

Porucha	Možná príčina	Odstránenie problému
Náradie nie je možné zapnúť.	Nie je stlačené odisťovacie tlačidlo.	Stlačte odisťovacie tlačidlo.
	Predný kryt v polohe na zabrzdzenie.	Obnovte funkciu predného krytu.
	Prepálená poistka.	Vymeňte poistku.
	Aktivácia prúdového chrániča (RCD).	Skontrolujte prúdový chránič (RCD).
	Nie je pripojený prírodný kábel.	Skontrolujte napájanie.
Po vypnutí náradia nedôjde okamžite k zastaveniu reťaze.	Príliš voľná reťaz.	Skontrolujte napnutie reťaze.
Vodiaca lišta a reťaz sú horúce a objavuje sa dym.	Prázdna nádržka na olej.	Skontrolujte množstvo oleja v nádržke.
	Mazací otvor na vodiacej lište je zanesený.	Vyčistite mazací otvor.
	Reťaz je príliš napnutá.	Skontrolujte napnutie reťaze.
	Nie je namazané reťazové koliesko vodiacej lišty.	Namažte reťazové koliesko vodiacej lišty.
Reťazová píla nevykonáva správne rezy.	Obrátene nasadená reťaz píly.	Skontrolujte a nastavte správne reťaz.
		Nabrúste reťaz.
Reťazová píla nespotrebováva olej.	Nečistoty v nádržke.	Vypustite olej z nádržky a naplňte nádržku novým olejom.
	Zanesený otvor vo viečku.	Vyčistite otvor vo viečku.
	Nečistoty na vodiacej lište.	Odstráňte nečistoty z vodiacej lišty a riadne ju očistite.
	Nečistoty vo výstupnom otvore pre mazací olej.	Odstráňte nečistoty z otvoru.

Údržba

Pravidelná údržba zaisťuje dlhú prevádzkovú životnosť náradia. Odporúčame Vám pravidelne vykonávať nasledujúce kontroly.

Varovanie! Pred vykonávaním akejkoľvek údržby elektrického náradia:

- ♦ Vypnite náradie a odpojte náradie od zdroja napájacieho napätia.

Množstvo oleja

Množstvo oleja v nádržke by nemalo byť menšie než jedna štvrtina maximálneho množstva.

Reťaz a vodiaca lišta píly (obr. G)

- ♦ Po každých niekoľkých hodinách prevádzky a pred uložením píly odoberte vodiacu lištu (7) aj reťaz (6) a riadne ich očistite.
- ♦ Uistite sa, či je bezpečnostný kryt čistý a či nie je zanesený nečistotami.
- ♦ Pri opätovnej montáži otočte vodiacu lištu (7) o 180° a pomocou mazacieho otvoru (16) namažte reťazové koleso. Týmto spôsobom zaistíte rovnomerné opotrebovanie celej vodiacej lišty píly.

Brúsenie reťaze píly

Ak chcete od píly získať maximálny výkon, je dôležité, aby boli zuby reťaze stále ostré. Návod na tento úkon nájdete na obale brúsneho prípravku. Pre tento účel odporúčame kúpu brúsiacej súpravy Black & Decker (táto súprava je k dispozícii v autorizovaných servisoch a u vybraných predajcov Black & Decker).

Výmena opotrebovaných alebo poškodených reťazí

Nové reťaze pre reťazové píly sú k dispozícii v autorizovaných servisoch a u predajcov Black & Decker. Vždy používajte originálne náhradné diely.

Ostrosť reťaze píly

Hneď ako dôjde počas rezania ku kontaktu zubov reťaze so zemou alebo s klincom, okamžite dôjde k ich otupeniu.

Napnutie pílovej reťaze

Pravidelne kontrolujte napnutie pílovej reťaze.

Čo robiť, ak potrebuje Vaša píla opravu

Táto reťazová píla zodpovedá požiadavkám platných bezpečnostných predpisov. Opravy by mali vykonávať iba kvalifikované osoby pri použití originálnych náhradných dielov. Nedodržanie tohto pokynu môže viesť k značnému ohrozeniu obsluhy. Odporúčame Vám, aby ste tento návod uložili na bezpečnom mieste.

Ochrana životného prostredia



Triedte odpad. Tento výrobok sa nesmie vyhodiť do bežného domového odpadu.

Ak nebudete výrobok Black & Decker ďalej používať alebo ak si prajete ho nahradiť novým, nelikvidujte ho spolu s bežným komunálnym odpadom. Zlikvidujte tento výrobok v triedenom odpade.



Triedený odpad umožňuje recykláciu a opätovné využitie použitých výrobkov a obalových materiálov. Opätovné použitie recyklovaných materiálov pomáha chrániť životné prostredie pred znečistením a znižuje spotrebu surovín.

Po kúpe nového výrobku Vám predajne, miestne zberne odpadov alebo recyklačné stanice poskytnú informácie o správnej likvidácii elektro odpadov z domácnosti.

Spoločnosť Black & Decker poskytuje službu zberu a recyklácie výrobkov Black & Decker po skončení ich prevádzkovej životnosti. Ak chcete získať výhody tejto služby, odovzdajte, prosím, Váš výrobok ktorémukoľvek autorizovanému zástupcovi servisu, ktorý náradie odberie a zaistí jeho recykláciu.

Miesto najbližšieho autorizovaného servisu Black & Decker nájdete na príslušnej adrese uvedenej v tomto návode. Zoznam autorizovaných servisov Black & Decker a podrobnosti o popredajnom servise nájdete aj na internetovej adrese: www.2helpU.com

Technické údaje

		GK1935	GK2235
		Typ 2	Typ 2
Dĺžka lišty	cm	35	35
Napájacie napätie	V	230	230
Príkon	W	1900	2200
Rýchlosť reťaze (naprázdno)	m/s	9,5	12,5
Maximálna dĺžka rezu	cm	35	35
Nádržka na olej	ml	250	250
Hmotnosť	kg	5,2	5,3
Trieda bezpečnosti		II	II

		GK1940	GK2240
		Typ 2	Typ 2
Dĺžka lišty	cm	40	40
Napájacie napätie	V	230	230
Príkon	W	1900	2200
Rýchlosť reťaze (naprázdno)	m/s	9,5	12,5
Maximálna dĺžka rezu	cm	40	40
Nádržka na olej	ml	250	250
Hmotnosť	kg	5,2	5,3
Trieda bezpečnosti		II	II

		GK1830	
		Typ 1	
Dĺžka lišty	cm	30	
Napájacie napätie	V	230	
Príkon	W	1800	
Rýchlosť reťaze (naprázdno)	m/s	9,5	
Maximálna dĺžka rezu	cm	30	
Nádržka na olej	ml	250	
Hmotnosť	kg	5,2	
Trieda bezpečnosti		II	

Hladina akustického tlaku podľa normy EN 60745:

Akustický tlak (L_{pA}) 94 dB(A), odchýlka (K) 3 dB(A)

Akustický výkon (L_{WA}) 105 dB(A), odchýlka (K) 3 dB(A)

Celková úroveň vibrácií (priestorový vektorový súčet)

podľa normy EN 60745:

Hodnota vibrácií (a_{hv}) 5 m/s², odchýlka (K) 1,5 m/s²

ES Vyhlásenie o zhode v rámci EÚ

NARIADENIA PRE STROJOVÉ ZARIADENIA. NARIADENIA TÝKAJÚCE SA VONKAJŠIEHO HLUKU.



GK1830, GK1935, GK1940, GK2235, GK2240

Spoločnosť Black & Decker vyhlasuje, že tieto produkty opísané v technických údajoch spĺňajú požiadavky nasledujúcich noriem: 2006/42/EC, EN 60745-1, EN 60745-2-13.

2006/42/EC, Reťazová píla, Dodatok IV
KEMA Quality B.V., Utrechtseweg 310, 6802 ED Arnhem,
The Netherlands, Úradne stanovený orgán ID č.: 0344

Úroveň akustického výkonu podľa normy 2000/14/EC
(Článok 13, Dodatok III):

L_{WA} (meraná hodnota akustického výkonu) 104 dB(A)

Odchýlka 3 dB(A)

L_{WA} (zaručená hodnota akustického výkonu) 107 dB(A)

Odchýlka 3 dB(A)

Tieto výrobky spĺňajú tiež požiadavky smernice 2004/108/EC a 2011/65/EU. Ak chcete získať ďalšie informácie, kontaktujte, prosím, spoločnosť Black & Decker na tejto adrese alebo na adresách, ktoré sú uvedené na konci tohto návodu.

Nižšie podpísaná osoba je zodpovedná za zostavenie technických údajov a vydáva toto vyhlásenie v zastúpení spoločnosti Black & Decker.

Kevin Hewitt
Viceprezident pre
spotrebiteľskú techniku
Black & Decker Europe,
210 Bath Road, Slough,
Berkshire, SL1 3YD
United Kingdom
24-04-2013

Záruka

Spoločnosť Black & Decker je presvedčená o kvalite svojich výrobkov a ponúka mimoriadnu záruku. Táto záruka je ponúkaná v prospech zákazníka a nijako neovplyvní jeho zákonné záručné práva. Táto záruka platí vo všetkých členských štátoch EÚ a v Európskej zóne voľného obchodu EFTA.

Ak sa objavia na výrobku Black & Decker v priebehu 24 mesiacov od kúpy akékoľvek materiálové či výrobné chyby, garantujeme v snahe o minimalizovanie Vašich starostí bezplatnú výmenu chybných dielov, opravu alebo výmenu celého výrobku za nižšie uvedených podmienok:

- ◆ Výrobok nebol používaný na obchodné alebo profesionálne účely a nedochádzalo k jeho prenájmu.
- ◆ Výrobok nebol vystavený nesprávnemu použitiu a nebola zanedbaná jeho predpísaná údržba.
- ◆ Výrobok nebol poškodený cudzím zavinením.
- ◆ Opravy neboli vykonávané inými osobami, než autorizovanými opravármi alebo mechanikmi autorizovaného servisu Black & Decker.

Ak požadujete reklamáciu, budete musieť predajcovi alebo autorizovanému servisu predložiť doklad o kúpe výrobku. Miesto najbližšieho autorizovaného servisu Black & Decker nájdete na príslušnej adrese uvedenej v tomto návode. Zoznam autorizovaných servisov Black & Decker a podrobnosti o popredajnom servise nájdete aj na internetovej adrese:
www.2helpU.com.

Navštívte, prosím, našu webovú stránku **www.blackanddecker.sk**, kde môžete zaregistrovať Váš nový výrobok Black & Decker a kde nájdete všetky informácie o nových výrobkoch a špeciálne ponuky. Ďalšie informácie o značke Black & Decker a o celom rade našich ďalších výrobkov nájdete na adrese **www.blackanddecker.sk**.

STANLEY BLACK & DECKER SLOVAKIA S.R.O.

Tomášikova 50b
831 04 Bratislava
Tel.: 00420 261 009 772
Fax: 00420 261 009 784
www.dewalt.sk
obchod@sbdinc.com

STANLEY BLACK & DECKER CZECH REPUBLIC S.R.O.

Türkova 5b
149 00 Praha 4
Česká Republika
Tel.: 00420 261 009 772
Fax: 00420 261 009 784
Servis: 00420 244 403 247
www.dewalt.cz
obchod@sbdinc.com

BAND SERVIS

Paulínska 22
917 01 Trnava
Tel.: 00421 335 511 063
Fax: 00421 335 512 624
www.bandservis.sk
p.talajka@bandservis.sk

BAND SERVIS

Južná trieda 17 (budova TWD)
040 01 Košice
Tel.: 00421 556 233 155
bandserviske@zoznam.sk

BAND SERVIS

K Pasekám 4440
760 01 Zlín
Tel.: 00420 577 008 550,1
Fax: 00420 577 008 559
www.bandservis.cz
bandservis@bandservis.cz

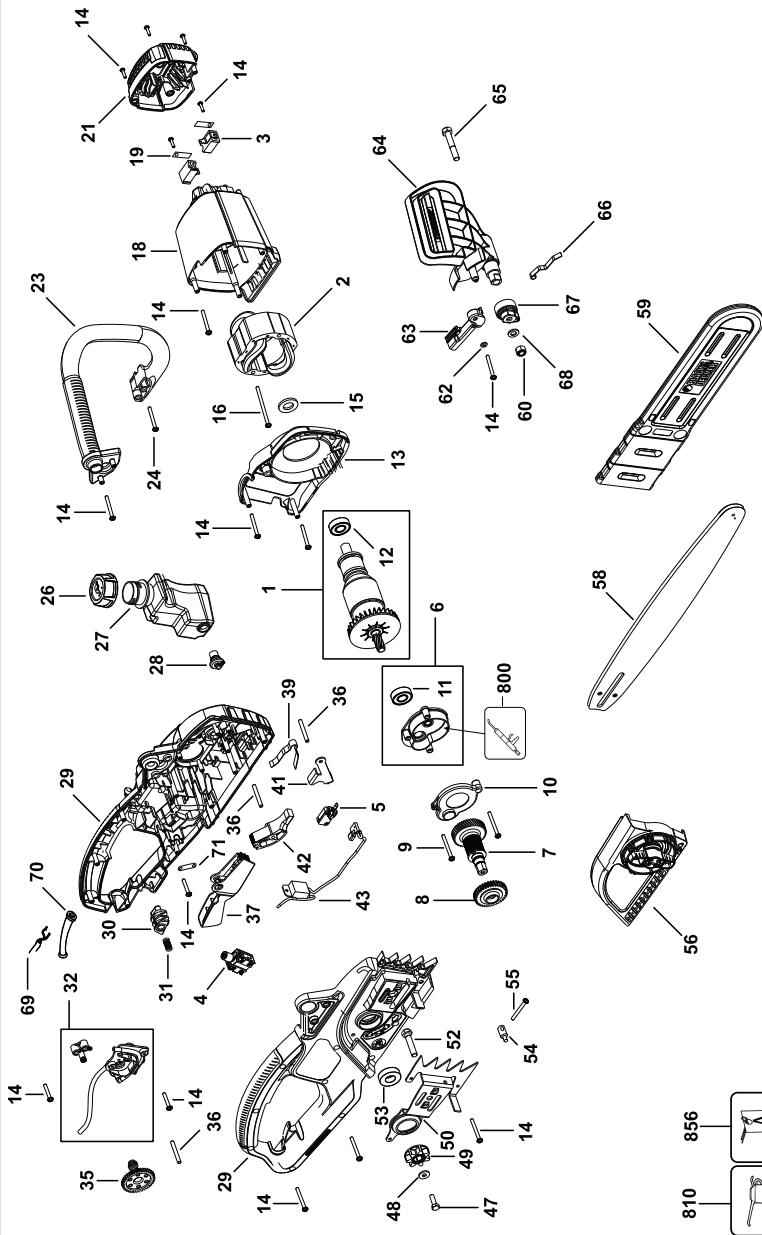
BAND SERVIS

Kláštorského 2
140 00 Praha 4
Tel.: 00420 244 403 247
Fax: 00420 241 770 167
j.kraus@bandservis.cz
www.bandservis.cz
bandservis@bandservis.cz



GK1830

TYP.
1



810 856



E16234

www.2helpU.com

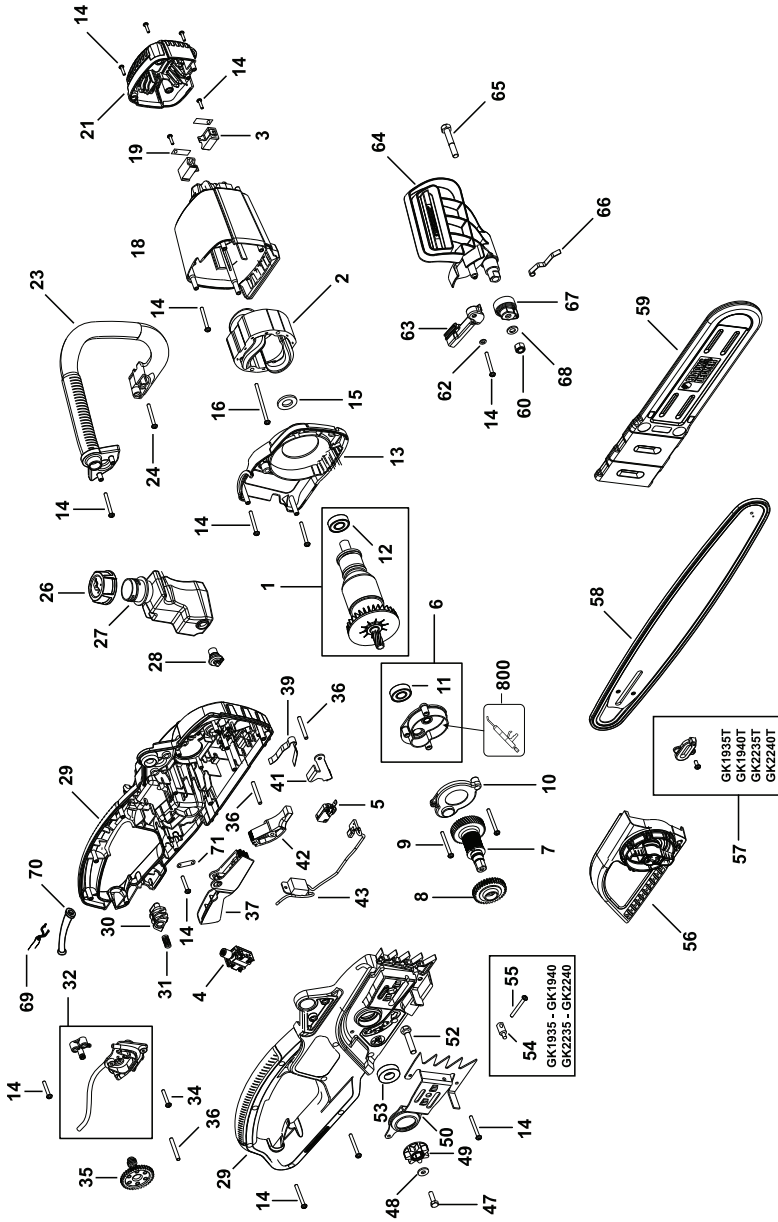
08 - 11 - 10





**GK1935(T) - GK1940(T)
GK2235(T) - GK2240(T)**

TYP.
2



E15974

www.2helpU.com

26 - 02 - 10



CZ ZÁRUČNÍ LIST

PL KARTA GWARANCYJNA

H JÓTÁLLÁSI JEGY

SK ZÁRUČNÝ LIST



CZ měsíců
H hónap

24

PL miesiące
SK mesiacov

CZ	Výrobní kód	Datum prodeje	Razítko prodejny Podpis
H	Gyári szám	A vásárlás napja	Pecsét helye Aláírás
PL	Numer seryjny	Data sprzedaży	Stempel Podpis
SK	Číslo série	Dátum predaja	Pečiatka predajne Podpis

(CZ)

Adresy servisu
Band Servis
Klásterského 2
CZ-140 00 Praha 4
Tel.: 00420 244 403 247
Fax: 00420 241 770 167

Band Servis
K Pasekám 4440
CZ-76001 Zlín
Tel.: 00420 577 008 550,1
Fax: 00420 577 008 559
<http://www.bandservis.cz>

(H)

Black & Decker Központi
Garanciális-és Márkaszerviz
1163 Budapest
(Sashalom) Thököly út 17.
Tel.: 403-2260
Fax: 404-0014
www.rotelkft.hu

(PL)

Adres serwisu centralnego
ERPATECH
ul. Bakaliowa 26
05-080 Mościska
Tel.: 022-8620808
Fax: 022-8620809

(SK)

Adresa servisu
Band Servis
Paulínska ul. 22
SK-91701 Trnava
Tel.: 00421 335 511 063
Fax: 00421 335 512 624

(CZ) Dokumentace záruční opravy

(PL) Przebieg napraw gwarancyjnych

(H) A garanciális javítás dokumentálása

(SK) Záznamy o záručných opravách

CZ	Číslo	Datum příjmu	Datum zakázky	Číslo zakázky	Závada	Razítko Podpis
H	Sorszám	Bejelentés időpontja	Javítási időpont	Javítási munkalapszám	Hiba jelleg oka	Pecsét Aláírás
	Jótállás új határideje					
PL	Nr.	Data zgłoszenia	Data naprawy	Nr. zlecenia	Przebieg naprawy	Stempel Podpis
SK	Číslo dodávky	Dátum nahlásenia	Dátum opravy	Číslo objednávky	Popis poruchy	Pečiatka Podpis