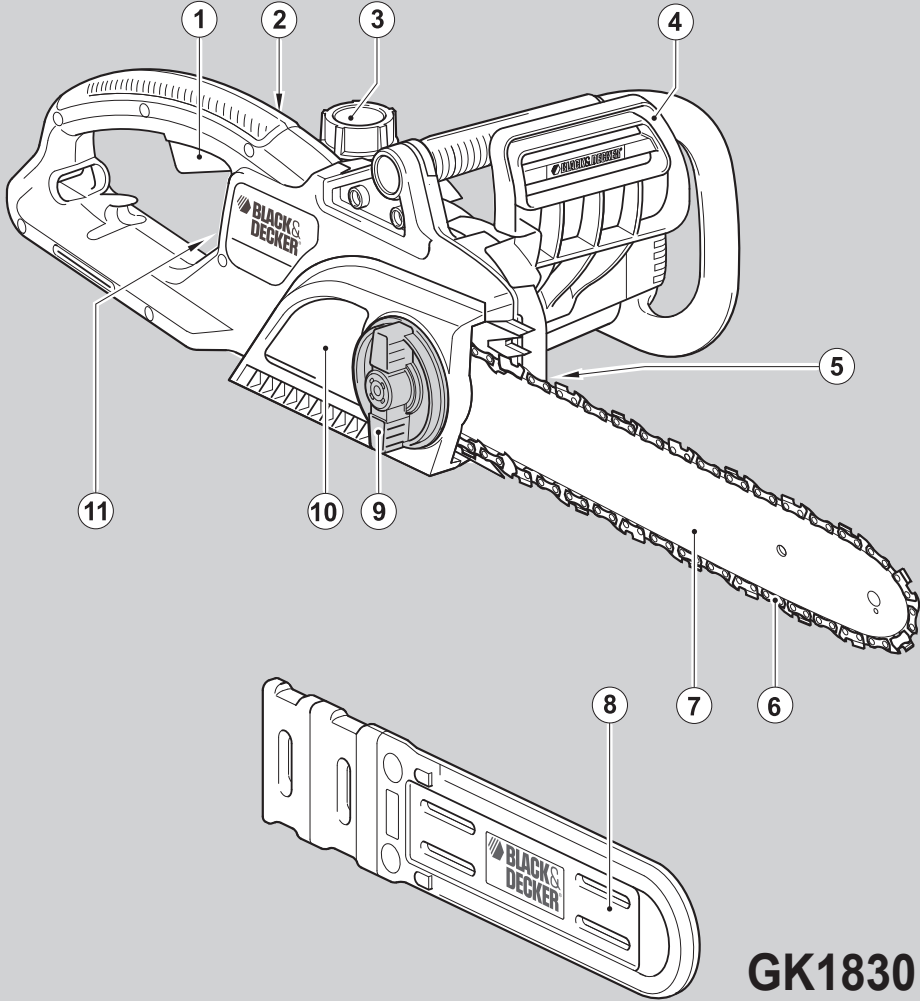


BLACK&DECKER®



566808-69 TR

Çevirisi orijinal talimatlardan yapılmıştır

www.blackanddecker.com.tr

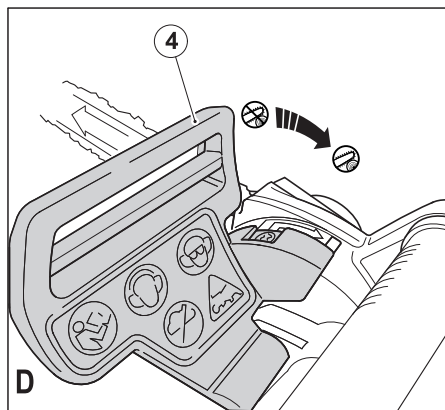
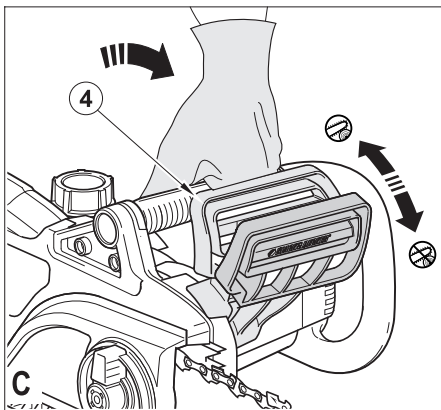
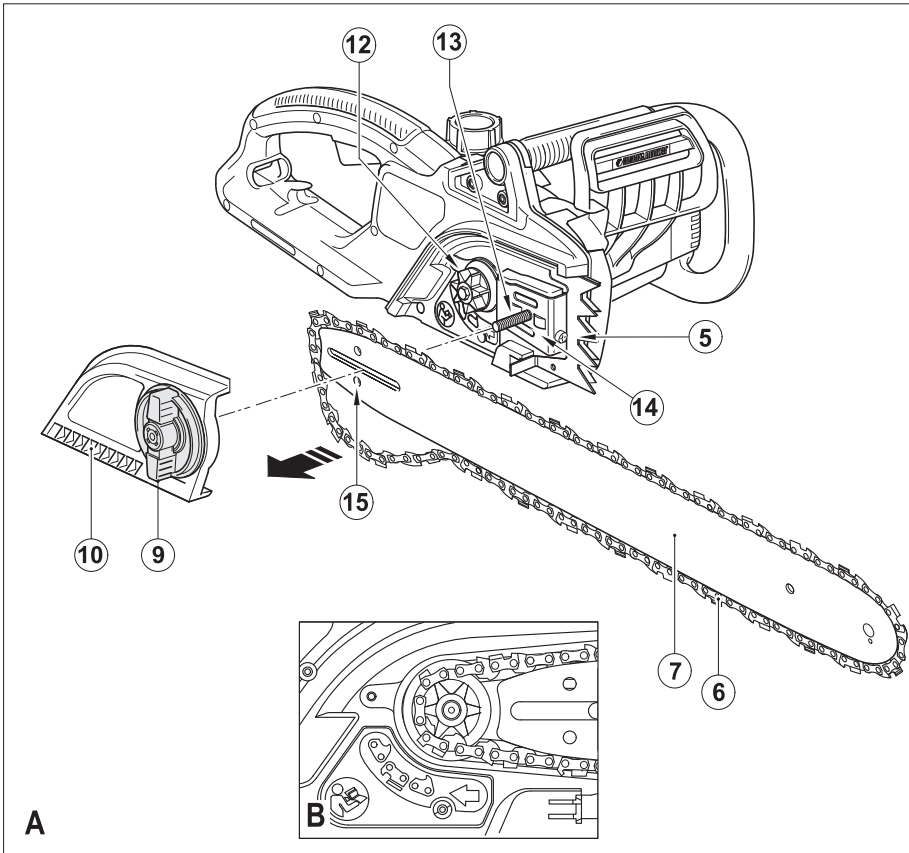
GK1830

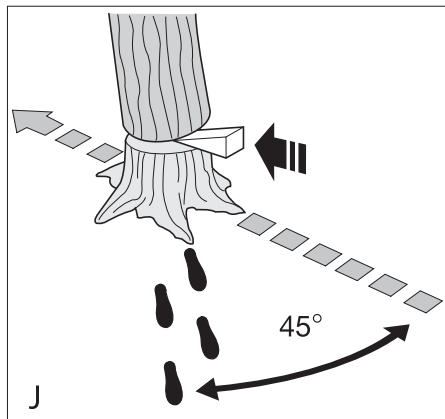
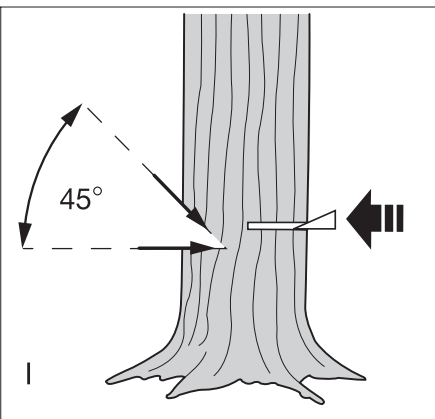
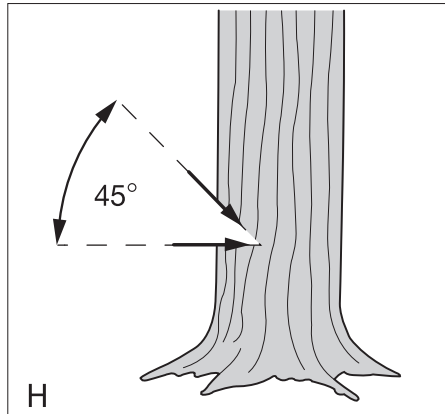
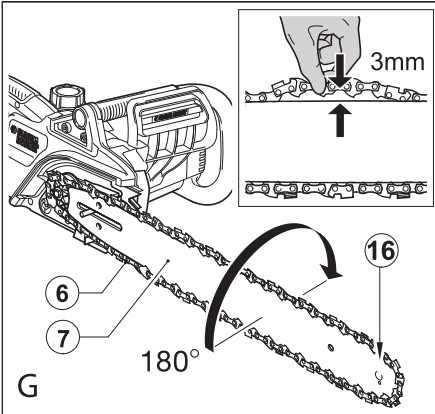
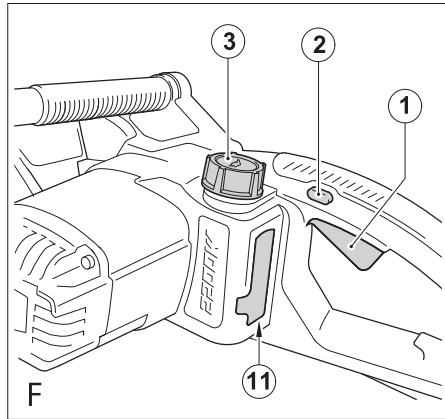
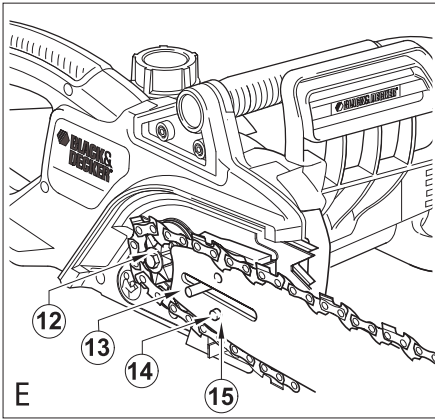
GK1935

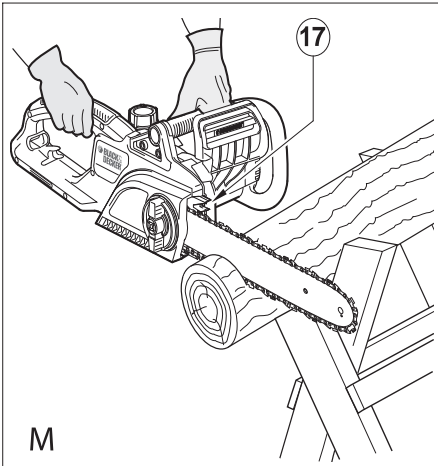
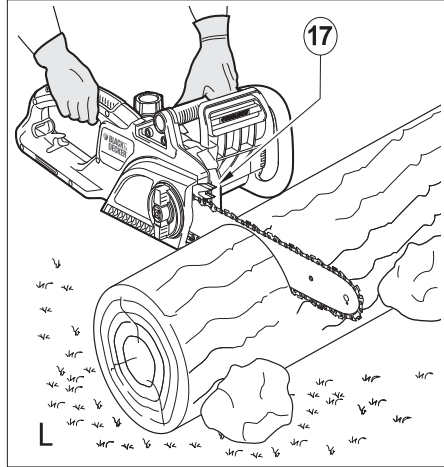
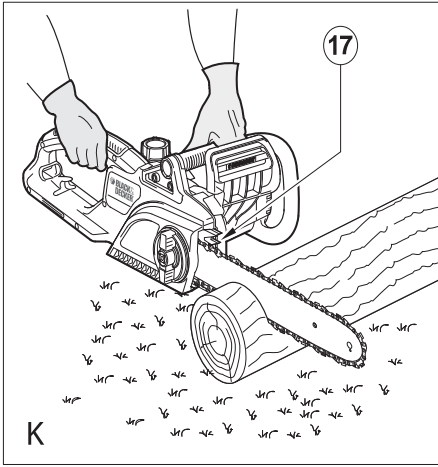
GK2235

GK1940

GK2240







Kullanım amacı

Black & Decker zincirli testereniz ağaç budama ve de-
virme ile kütük kesme işlerinin için tasarlanmıştır. Bu alet
sadece hafif hizmet ve hobi kullanımı içindir.

Güvenlik talimatları

Genel elektrikli alet güvenlik uyarıları



Uyarı! Bütün güvenlik uyarılarını ve talimatlarını mutlaka okuyun. Aşağıda yer alan uyarılar ve talimatların herhangi birisine uyulmaması elektrik çarpması, yangın ve/veya ciddi yaralanma riskine neden olabilir.

Bütün uyarı ve güvenlik talimatlarını ilerde bakmak üzere saklayın. Aşağıda yer alan uyarılardaki «elektrikli alet» terimi şebeke elektrigiyle (kablolu) veya akü/pille (şarjlı) çalışan elektrikli aletinizi ifade etmektedir.

1. Çalışma alanının güvenliği

- Çalışma alanını temiz ve aydınlık tutun.** Karışık veya karanlık alanlar kazaya davetiye çıkarır.
- Elektrikli aletleri, yanıcı sıvılar, gazlar ve tozların bulunduğu yerler gibi yanıcı ortamlarda çalıştırın.** Elektrikli aletler, toz veya dumanları ateşleyebilecek kıvılcımlar çıkarır.
- Bir elektrikli aleti çalıştırırken çocuklardan ve etraftaki kişilerden uzak tutun.** Dikkatinizi dağıtıcı şeyler kontrolü kaybetmenize neden olabilir.

2. Elektrik güvenliği

- Elektrikli aletlerin fişleri prizlere uygun olmalıdır.** Fiş üzerinde kesinlikle hiçbir değişiklik yapmayın. Topraklı elektrikli aletlerde hiçbir adaptör fişi kullanmayın. Değiştirilmemiş fişler ve uygun prizler elektrik çarpması riskini azaltacaktır.
- Borular, radyatörler, ocaklar ve buzdolapları gibi topraklanmamış yüzeylerle vücut temasından kaçının.** Vücudunuzun topraklanmasında halinde yüksek bir elektrik çarpması riski vardır.
- Elektrikli aletleri yağmura maruz bırakmayın veya ıslatmayın.** Elektrikli alete su girmesi elektrik çarpması riskini arttıracaktır.
- Elektrik kablosunu uygun olmayan amaçlarla kullanmayın.** Elektrikli aleti kesinlikle kablosundan tutarak taşımayın, çekmeyin veya prizden çıkartmayın. Kabloyu sıcaktan, yağdan, keskin kenarlardan veya hareketli parçalardan uzak tutun. Hasarlı veya dolaşmış kablolar elektrik çarpması riskini artırır.
- Elektrikli bir aleti açık havada çalıştırıyorsanız, açık havada kullanıma uygun bir uzatma kablosu kullanın.** Açık havada kullanıma uygun bir kablunun kullanılması elektrik çarpması riskini azaltır.
- Eğer bir elektrikli aletin nemli bir bölgede çalıştırılması zorunluysa, bir artık akım aygıtı (RCD) korumalı bir kaynak kullanın.** Bir RCD kullanılması elektrik şoku riskini azaltır.

3. Kişisel güvenlik

- Elektrikli bir aleti kullanırken her zaman dikkatli olun, yaptığınız işe yoğunlaşın ve sağduyulu**

davranın. Elektrikli bir aleti yorgunken veya ilaç ya da alkolün etkisi altındayken kullanmayın. Elektrikli aletleri kullanırken bir anlık dikkatsizlik ciddi kişisel yaralanmayla sonuçlanabilir.

- Kişisel koruyucu ekipmanları mutlaka kullanın. Daima koruyucu gözlük takın.** Koşullara uygun toz maskesi, kaymayan güvenlik ayakkabıları, baret veya kulaklık gibi koruyucu donanımların kullanılması kişisel yaralanmaları azaltacaktır.
 - İstem dışı çalıştırılmasını önleyin. Cihazı güç kaynağına ve/veya aküye bağlamadan, yerden kaldırmadan veya taşımadan önce düğmenin kapalı konumda olduğundan emin olun.** Aleti, parmağınız düğme üzerinde bulunacak şekilde taşımak veya açık konumdaki elektrikli aletleri elektrik şebekesine bağlamak kazaya davetiye çıkarır.
 - Elektrikli aleti açmadan önce tüm ayarlama anahtarlarını çıkartın.** Elektrikli aletin hareketli bir parçasına takılı kalmış bir anahtar kişisel yaralanmaya neden olabilir.
 - Ulaşmakta zorlandığınız yerlerde kullanmayın. Daima sağlam ve dengeli basın.** Bu, beklenmedik durumlarda elektrikli aletin daha iyi kontrol edilmesine olanak tanır.
 - Uygun şekilde giyinin. Bol elbiseler giymeyin ve takı takmayın. Saçınızı, elbiselerinizi ve eldivenlerinizi hareketli parçalardan uzak tutun.** Bol elbiseler ve takılar veya uzun saç hareketli parçalara takılabilir.
 - Eğer kullandığınız üründe toz emme ve toplama özellikleri olan ataşmanlar varsa bunların bağlı olduğundan ve doğru şekilde kullanıldığından emin olun.** Bu toz toplama ataşmanların kullanılması tozla ilgili tehlikeleri azaltabilir.
- Elektrikli aletlerin kullanımı ve bakımı**
 - Elektrikli aleti zorlamayın. Uygulanamaz için doğru elektrikli aleti kullanın.** Doğru elektrikli alet, belirlendiği kapasite ayarında kullanıldığında daha iyi ve güvenli çalışacaktır.
 - Düğme açmıyor ve kapatmıyorsa elektrikli aleti kullanmayın.** Düğmeyle kontrol edilemeyen tüm elektrikli aletler tehlikelidir ve tamir edilmesi gerekmektedir.
 - Herhangi bir ayarlama, aksesuar değişimi veya elektrikli aletlerin saklanması öncesinde fişi güç kaynağından çekin ve/veya aküyü elektrikli aletten ayırın.** Bu tür önleyici güvenlik tedbirleri aletin istem dışı olarak çalıştırılması riskini azaltacaktır.
 - Elektrikli aleti, çocukların ulaşamayacağı yerlerde saklayın ve elektrikli aleti tanımayan veya bu talimatları bilmeyen kişilerin elektrikli aleti kullanmasına izin vermeyin.** Elektrikli aletler, eğitimsiz kullanıcıların elinde tehlikelidir.
 - Elektrikli aletleri iyi durumda muhafaza edin. Hareketli parçalardaki hizalama hatalarını ve tutuklukları, parçalardaki kırılmalar ve elektrikli aletin çalışmasını etkileyebilecek tüm diğer koşulları kontrol edin. Hasarlı ise, elektrikli aleti kullanmadan önce tamir ettirin.** Kazaların çoğu, elektrikli aletlerin bakımının yeterli şekilde yapılmasından kaynaklanır.

- f. **Kesim aletlerini keskin ve temiz tutun.** Bakımı uygun şekilde yapılmış keskin kesim uçlu kesim aletlerinin sıkışma ihtimali daha düşüktür ve kontrol edilmesi daha kolaydır.
- g. **Elektrikli aleti, aksesuarlarını ve aletin diğer parçalarını kullanırken bu talimatlara mutlaka uyun ve çalışma ortamının koşullarını ve yapılacak işin ne olduğunu göz önünde bulundurun.** Elektrikli aletin öngörülen işlemler dışındaki işlemler için kullanılması tehlikeli durumlara neden olabilir.
5. **Servis**
- a. **Elektrikli aletinizi, sadece orijinal yedek parçaların kullanıldığı yetkili servise tamir ettirin.** Bu, elektrikli aletin güvenliğinin muhafaza edilmesini sağlayacaktır.

Elektrikli el aletleri için ek güvenlik talimatları



Uyarı! Zincirli testere için ek güvenlik talimatları

- ◆ **Zincirli testereyi kullanırken vücudunuzun tüm bölümlerini ve giysilerinizi testereden uzak tutun.** Zincirli testereyi çalıştırmadan önce, testere zincirinin hiçbir şeye temas etmediğinden emin olun. Zincirli testereyi kullanırken bir anlık dikkatsizlik giysilerinizi veya vücudunuzu zincirli testereye kaptırmanıza yol açabilir.
- ◆ **Zincirli testereyi daima sağ elinizle arka kolu, sol elinizle ön kolu kavrayarak tutun.** Zincirli testereyi tersi şekilde tutmak kişisel yaralanma riskini artırır ve kesinlikle yapılmamalıdır.
- ◆ **Koruyucu gözlük ve kulaklık takın. Baş, eller, bacaklar ve ayaklar için de koruyucu kullanılması önerilir.** Uygun şekilde giyilen koruyucu giysiler, kesim sırasında sıçrayan parçaların veya testere zinciriyle kazara temasını önleyebilir.
- ◆ **Zincirli testereyi ağaç üzerinde kullanmayın.** Zincirli testerenin ağaç üzerinde kullanılması kişisel yaralanmaya yol açabilir.
- ◆ **Daima yere sağlam basın ve zincirli testereyi yalnızca sabit, güvenli ve düz zeminde durarak kullanın.** Kaygan zemin veya merdiven gibi sabit olmayan yerler, dengeyi ve zincirli testere üzerindeki kontrolünüzü kaybetmenize yol açabilir.
- ◆ **Gerilim taşıyan bir dal keserken yaylanma olasılığına karşı dikkatli olun.** Ahşap liflerindeki gerilim serbest kaldığında, dal yaylanarak kullanıcıya çarpabilir ve/veya zincirli testereyi kontrolsüz bir şekilde fırlatabilir.
- ◆ **Çalı ve fidan keserken son derece dikkatli olun.** İnce dallar zincirli testereye dolanarak kamçı şeklinde size çarpabilir veya dengeyi kaybetmenize yol açabilir.
- ◆ **Zincirli testereyi kapalı olarak ve vücudunuzdan uzak bir şekilde ön kolundan tutarak taşıyın.** Zincirli testereyi taşıırken veya saklarken daima pala kapağını takın. Zincirli testerenin uygun şekilde

de kullanılması hareket halindeki testere zinciriyle kazara temas etme riskini azaltır.

- ◆ **Yağlama, zincir germe ve aksesuarların değiştirilmesiyle ilgili talimatlara uyun.** Uygun olmayan şekilde gerilmiş veya yağlanmış zincir bozulmaya veya geri tepme riskinin artmasına neden olabilir.
- ◆ **Kolları kuru, yağsız ve gressiz tutun.** Gresli veya yağlı kollar kayarak kontrolün kaybolmasına neden olur.
- ◆ **Bu alet yalnızca ahşap kesmek için tasarlanmıştır.** Zincirli testereyi amaçları dışında kullanmayın. Örneğin: zincirli testereyi plastik, beton veya ahşap olmayan inşaat malzemelerini kesmek için kullanmayın. Zincirli testerenin öngörülen işlemler dışındaki işlemler için kullanılması tehlikeli durumlara neden olabilir.
- ◆ **Kabloyu, kesim yaparken dal veya benzeri yerlere takılmayacak şekilde ayarlayın.**
- ◆ **Sivri destek (17) kullanım ömrü sırasında keskinleşebilir, dikkatli bir şekilde kullanın. Dikkatli bir şekilde kullanın.**
- ◆ **Aleti kullanırken, pala ısınabilir, dikkatli bir şekilde kullanın.**

Tepme nedenleri ve kullanıcının korunması

Pala burnunun veya ucunun bir nesneye temas etmesi veya ahşabın testere zincirini sarması ve yarık içinde sıkışması halinde geri tepme meydana gelebilir.

Bazı durumlarda uç teması, palanın kullanıcıya doğru yukarı ve geri teperek ani ters hareketlere neden olabilir.

Testere zincirinin palanın üst kısmı boyunca sıkışması palanın kullanıcıya doğru hızla geri itilmesine neden olabilir.

Bu tepkilerden herhangi biri zincirli testerenin kontrolünü kaybetmenize ve ciddi yaralanmalara yol açabilir. Zincirli testereye takılı güvenlik cihazlarına gereğinden çok güvenmeyin. Bir zincirli testere kullanıcısı olarak, kesim işlemlerinizi kazasız ve yaralanma olmaksızın tamamlamak için çeşitli adımları izlemeniz gerekmektedir.

Tepme, aletin yanlış kullanılmasından ve/veya yanlış çalışma işlemleri veya koşullarından kaynaklanır ve aşağıda da belirtilen uygun tedbirler alınarak önlenir:

- ◆ **Başparmaklarınız ve parmaklarınızla zincirli testere kollarını sararak düzgün kavrama sağlayın.** Her iki eliniz de zincirli testere üzerinde olacak şekilde, vücudunuzu ve kolunuzu geri tepme güçlerine dayanacak şekilde konumlandırın. Tepme kuvvetleri uygun tedbirler alınması halinde kullanıcı tarafından kontrol edilebilir. Zincirli testereyi başıboş çalışmaya bırakmayın.
- ◆ **Kesmek için uzanmanız gereken ve omuz hizası üzerinde bulunan yerlerde kesim yapmayın.** Bu sayede, istenmeyen uç temaslarını önler ve beklenmeyen durumlarda zincirli testereyi daha iyi kontrol edersiniz.
- ◆ **Yalnızca üretici tarafından belirtilen yedek pala ve zincirleri kullanın.** Yanlış yedek pala ve zincirler, zincirin kırılmasına ve/veya geri tepmeye yol açabilir.

- ◆ **Testere zincirinin keskinleştirilmesi ve bakımı için üretici tarafından belirtilen talimatları izleyin.** Derinlik ayar yükseklüğünün azaltılması geri tepmenin artmasına yol açabilir.
- ◆ Aşşap yanında bulunan veya aşşaba gömülü durumdaki metal, çimento veya başka bir sert malzemeye çarpma geri tepmeye neden olabilir.
- ◆ Kör veya gevşek zincir geri tepmeye neden olabilir.
- ◆ Önceden kesilmiş yarığa sokmaya çalışmayın. Bu geri tepmeye yol açabilir. Her zaman kesim için yeni bir yarık açın.

Zincirli testere için güvenlik talimatları

- ◆ Aleti ilk kez kullananların, zincirli testerenin kullanımını ve koruyucu ekipmanlar hakkında, deneyimli bir kullanııcıdan pratik bilgiler almasını öneririz. İlk deneme, testere tezgahı veya kızıağı üzerinde kütük keserek gerçekleştirilmelidir.
- ◆ Kullanmadan önce zincir freninin doğru çalıştığını kontrol edin.
- ◆ Zincirli testereyi taşırken, zincir freninin etkin durumda olduğundan ve testere zincirinin geriye baktığından emin olmanızı tavsiye ederiz.
- ◆ Zincirli testerenizin bakımını kullanımda değilken uygulayın. Zincirli testerenizi, önce yağda bekletilmesi gereken testere zincirini ve palayı çıkartmadan, saklamayın. Zincirli testerenizin parçalarını kuru, güvenli ve çocukların erişemeyeceği bir yerde saklayın.
- ◆ Saklama öncesinde yağ haznesini süzmenizi öneririz.
- ◆ Sağlam bastığınızdan emin olun ve düşen ağaç ve dallardan sakınmak için nereye çekileceğinizi önceden planlayın.
- ◆ Kontrollü düşüş sağlamak ve pala ile testere zincirinin yarıktan kalmasını önlemek için takoz kullanın.
- ◆ Testere zincirinin bakımı. Testere zincirini keskin ve palaya tam olarak oturmuş şekilde tutun. Testere zincirinin ve palanın temiz ve iyi yağlandığından emin olun. Kolları kuru, yağsız ve gressiz tutun.

Şu malzemelerde ve durumlarda kesmeyin:

- ◆ Hazır kereste.
- ◆ Toprağın içinde.
- ◆ Tel çitler, çiviler vb.

Titreşim

Teknik veriler ve uygunluk beyanati içerisinde belirtilen titreşim emisyon değerleri EN60745 tarafından belirlenen standart bir test yöntemine uygun olarak ölçülmektedir ve diğer bir aletle karşılaştırma yaparken kullanılabilir. Beyan edilen titreşim emisyon değeri aynı zamanda maruz kalmanın önceden değerlendirilmesinde de kullanılabilir.

Uyarı! Elektrikli aletin mevcut kullanımını sırasındaki titreşim emisyon değeri, aletin kullanım yöntemine bağlı olarak, beyan edilen değere göre farklılık sergileyebilir. Titreşim düzeyi belirlenen seviyenin üzerinde artış gösterebilir.

İşyerinde düzenli olarak elektrikli alet kullanan çalışanları korumak amacıyla 2002/44/EC tarafından getirilen elektrik güvenliği önlemlerini belirlemek üzere titreşime maruz kalmayı değerlendirirken, çalışma döngüsü içerisinde örneğin aletin kapalı olduğu ve aktif durumda olmasının yanı sıra boşta çalıştığı zamanlar gibi, bütün zaman dilimleri dahil olmak üzere mevcut kullanım durumu ve aletin kullanım şekli göz önünde bulundurularak değerlendirilmelidir.

Elektrik güvenliği



Bu alet çift yalıtımlıdır. Bu yüzden hiçbir topraklama kablosuna gerek yoktur. Her zaman şebeke geriliminin aletin üretim etiketinde belirlenmiş değerlere uyup uymadığını kontrol edin.

- ◆ Elektrik kablosu hasarlı ise, bir tehlike oluşmasını önlemek için üretici ya da yetkili Black & Decker Servis Merkezi tarafından değiştirilmelidir.

Uzatma kablolarının kullanımı

- ◆ Daima bu aletin elektrik girişine uygun (teknik özelliklerine bakın), onaylı bir uzatma kablosu kullanın. Uzatma kablosu açık havada kullanıma uygun ve buna göre işaretlenmiş olmalıdır. 30 m'ye kadar 1,5 mm² iletken ebatlı HO7RN-F 2 X uzatma kablosu, güç kaybı yaşanmadan kullanılabilir. Kullanmadan önce, uzatma kablosunda hasar, aşınma veya eskime olup olmadığını kontrol edin. Hasarlı veya kusurlu ise, uzatma kablosunu değiştirin. Bir kablo makarası kullanırken, kabloyu daima sonuna kadar açın.

Voltaj düşmeleri

- ◆ Bazı güç kaynağı koşullarında bu alet ilk çalışma sırasında kısa süreli voltaj düşmesine neden olabilir.
- ◆ Diğer cihazlar etkilenebilir. Örneğin, elektrik aydınlatmalarının parlaklığı geçici olarak azalabilir.
- ◆ Gerekirse, güç kaynağının empedansının 0,411 ohm'dan düşük olduğunu belirlemek için şebeke sağlayıcısıyla görüşün. Bu koşulun altında zorlanma olması durumu zayıf bir ihtimaldir.

Elektrik çarpmasına karşı korunma

- ◆ Topraklanmış yüzeylerle (örneğin metal raylar, lamba direkleri vb.) vücut temasından kaçının. Elektrik güvenliği, yüksek duyarlılıklı (30mA/30mS) bir artık akım cihazı (RCD) kullanılarak daha da artırılabilir.



Uyarı! RCD veya başka bir devre kesici kullanılması, kullanıcının bu kullanım kılavuzunda bulunan güvenlik talimatlarını ve güvenli çalışma uygulamalarını göz ardı etmesine olanak tanımaz.

Ek güvenlik talimatları

- ◆ Bu alet fiziksel ve zihinsel kapasitesinin yanı sıra algılama gücü azalmış olan veya yeterince deneyim ve bilgisi bulunmayan kişiler (çocuklar dahil) tarafından kullanılmak üzere üretilmemiştir. Bu tür kişiler aleti ancak güvenliklerinden sorumlu bir kişi tarafından

cihazın kullanımıyla ilgili talimatların verilmesi veya sürekli kontrol altında tutulması durumunda kullanılabilir.

- ◆ Çocuklar, aletle oynamalarını önlemek amacıyla kontrol altında tutulmalıdır.
- ◆ Bir kaza durumunda yakında (fakat güvenli bir mesafede) birilerinin olmasına dikkat edin.
- ◆ Herhangi bir nedenle testere zincirine dokunmanız gerekirse, önce zincirli testere kablosunu fişten çekin.
- ◆ Bu ürünün çıkardığı ses 85 dB(A) üzerine çıkabilir. Bu nedenle kulaklarınızı korumak için gereken önlemleri almanızı öneririz.

Diğer tehlikeler

Aletin kullanımıyla ilgili ekte sunulan güvenlik uyarılarında dahil olmayan ilave kalıcı riskler ortaya çıkabilir. Bu riskler, hatalı, uzun süreli kullanım vb. dolayısıyla ortaya çıkabilir.

Emniyet tedbirlerini düzenleyen yönetmeliğin uygulanmasına ve emniyet sağlayıcı aygıtların kullanılmasına rağmen, başka belirli risklerden kaçınılamaz. Bunlar:

- ◆ **Aletin dönen ve hareket eden parçalarına dokunma sonucu ortaya çıkan yaralanmalar.**
- ◆ **Herhangi bir parçayı, bıçak veya aksesuarı değiştiren ortaya çıkan yaralanmalar.**
- ◆ **Aletin uzun süreli kullanılması sonucu ortaya çıkan yaralanmalar. Herhangi bir aleti uzun sürelerle kullanacaksanız düzenli olarak çalışmanıza ara verin.**
- ◆ **Duyma bozukluğu.**
- ◆ **Aleti kullanırken ortaya çıkan tozun solunması sonucu ortaya çıkan sağlık sorunları (örnek: aşıpıda çalışırken, özellikle meşe, akçürgen ve MDF).**

Alet üzerindeki etiketler

Alet üzerinde, aşağıdaki uyarı sembolleri bulunmaktadır:



Uyarı! Yaralanma riskini en aza indirmek için kullanıcı kullanım talimatlarını mutlaka okumalıdır.



Bu aleti kullanırken koruyucu gözlük kullanın.



Her zaman kulaklık takın.



Aleti yağmura ve yüksek neme maruz bırakmayın.



Hasarlı bir kabloyu incelemeyen önce her zaman fişi prizden çekin. Eğer kablo hasarlıysa zincirli testereyi kullanmamaya dikkat edin.



2000/14/EC Direktifine göre garantili ses basıncı düzeyi.



Zincir freni kapalı.



Zincir freni açık.

Özellikler

1. Açma/kapama düğmesi
2. Kesintisiz çalıştırma düğmesi
3. Yağ kapağı
4. Ön siperlik/zincir freni
5. Zincir gerginliği ayar vidası
6. Zincir
7. Pala
8. Zincir kılıfı
9. Zincir ayarı kilitleme düğmesi
10. Zincir kapağı aksamı
11. Yağ seviyesi göstergesi

Montaj



Uyarı! Zincirli testereniz ile çalışırken her zaman koruyucu eldiven giyin.



Uyarı! Bakımdan önce elektrikli aletin kapalı ve fişinin çekilmiş olduğundan emin olun.



Uyarı! Montajdan önce zinciri, palaya tutturana bağlantıyı sökün.

Zincirin yağlanması

Yeni bir zincir (6) kullandığınız her sefer bunu yapmanız gerekir. Yeni zinciri (6) plastik torbasından çıkarın ve kullanmadan en az bir saat önce yağa yatırın. Black & Decker zincir yağı kullanın.

Zincirli testerenin kullanım ömrü süresince yalnızca bir marka yağ kullanmanızı öneririz çünkü farklı yağların karışması yağın bozulmasına ve testere zincirinin ömrünün kısalmasına yol açabilir.

Asla atık yağ, kalın yağ veya çok ince dikiş makinesi yağı kullanmayın. Bunlar zincirli testerenize zarar verebilir.

Pala ve zincirin takılması (Şekil A - E)

- ◆ Zincirli testereyi sabit bir zemine yerleştirin.
- ◆ Ön siperlik/zincir frenini ön konuma getirin (Şekil D).
- ◆ Zincir kapağı kilitleme düğmesini (9) tamamen gevşetin (Şekil A).
- ◆ Zincir kapağı aksamını (10) çıkartın.
- ◆ Zincir (6), palanın (7) üst kısmında bulunan testere zinciri dişlerin öne bakmasını sağlayarak, pala (7) üzerinden geçirin (Şekil B).
- ◆ Zincir (6) palanın (7) etrafına sarın ve palanın (7) arka ucunun bir yanına döngü oluşturacak şekilde çekin.
- ◆ Zincir (6) zincir dişlisi sürücüsünün (12) etrafına geçirin. Palayı (7) millerin (13) üzerine yerleştirin. Sürümlü somun kancasının (14) germe deliğine (15) yerleştirdiğinden emin olun (Şekil E).

Uyarı! Yeni pala veya zincir takmadan önce, siperlik/zincir freninin (4) ayar (ön) konumunda olduğundan emin olun (Şekil C).

- ◆ Zincir kapağı aksamını (10) zincirli testere üzerine yerleştirin.
- ◆ Zincir kapağı aksamını (10) takmak için zincir kapağı kilitleme düğmesini (9) döndürün fakat tamamen sıkmayın.
- ◆ Zincir gerginliği ayar vidasını (5) zincir (6) gergin olana kadar saat yönünde çevirin. Zincirin (6) palanın (7) etrafına oturduğundan emin olun.
- ◆ Zincir gerginliğini aşağıda belirtildiği gibi kontrol edin. Aşırı sıkmayın.
- ◆ Zincir kapağı kilitleme düğmesini (9) sıkın.

Zincir gerginliğinin kontrol edilmesi ve ayarlanması (Şekil G)

Kullanmadan önce ve her 10 dakikalık kullanım sonrasında zincirin gerginliğini kontrol etmeniz gereklidir.

- ◆ Aletin fişini şebekeden çıkarın.
- ◆ Resimde gösterilen şekilde zinciri (6) hafifçe çekin (Şekil G). Eğer zincir (6) 3 mm'den çekilip bırakılınca palaya (7) çarparak oturuyorsa gerginlik doğrudur. Pala (7) ve zincir (6) arasında alt tarafta hiçbir «sarkma» olmamalıdır.

Not: Zinciri aşırı sıkmayın, bu aşırı yıpranmaya neden olur ve pala ile zincirin kullanım ömrünü kısaltır.

Not: Zincir yeni ise, yeni bir zincir hafifçe gerileceğinden ilk kullanımında 2 saat boyunca gerilimi sıkça kontrol edin (aletin fişini prizden çektiikten sonra).

Gerginliği arttırmak için:

- ◆ Zincir kapağı kilitleme düğmesini (9) saat yönünün tersine döndürün.
- ◆ Zincir gerginliği ayar vidasını (5) zincir (6) gergin olana kadar saat yönünde çevirin.
- ◆ Zincir kapağı kilitleme düğmesini (9) sıkın.

Kullanımı

Uyarı! Aletin kendi hızında çalışmasına izin verin. Aşırı yüklenmeyin.

Yağ haznesinin doldurulması (Şekil F)

- ◆ Yağ kapağını (3) sökün ve hazneyi tavsiye edilen zincir yağı ile doldurun. Yağ seviyesini yağ seviyesi göstergesinde (11) görebilirsiniz. Yağ kapağını (3) yerine takın.
- ◆ Düzenli olarak aleti kapatın ve yağ seviyesi göstergesini (11) kontrol edin; eğer dörtte birinden daha azı doluyorsa, zincirli testerenizi prizden çekin ve hazneyi doğru tipte yağ ile doldurun.

Açılması

Not: Ön siperlik/zincir freninin (4) «ayar» konumuna ayarlı olmaması halinde aleti açmak mümkün olmayacaktır.

- ◆ Zincirli testereyi iki elinizle düzgün şekilde kavrayın. Aleti açmak için, güvenlik tetiğini (2) açık konumuna getirip açma/kapama düğmesine (1) bastırın.
- ◆ Motor çalışınca, başparmağınızı güvenlik tetiğinden (2) kaldırın ve kolu düzgün şekilde kavrayın.

Aleti zorlamayın – çalışması için serbest bırakın. Tasarlandığı hızda görevini daha iyi ve daha güvenli bir şekilde yerine getirecektir. Aşırı güç zincirin (6) gerilmesine neden olur.

Zincir freninin ayarlanması (Şekil C)

- ◆ Aletin fişinin prizden çekilmiş olduğundan emin olun.
- ◆ Ön siperlik/zincir frenini (4) «ayar» konumuna geri çekin (Şekil C).
- ◆ Alet artık kullanıma hazırdır.

Geri tepme önleyici zincir freninin çalışması

Geri tepme durumunda, sol eliniz ön siperliğe dokunup, onu iş parçasına doğru ileri iterek aleti bir saniyeden daha az sürede durdurur.

Geri tepme önleyici zincir freninin test edilmesi (Şekil C)

- ◆ Kullanmadan önce zincir freninin doğru çalıştığını kontrol edin.
- ◆ Aleti düz bir zeminde her iki elinizle düzgün şekilde kavrayın, testere zincirinin (6) yerden uzak olduğundan emin olun ve aleti açın («Zincirli testerenin çalıştırılması'na» bakın).
- ◆ Sol elinizi, elinizin arkası ön siperlik/zincir frenine (4) temas ederek onu ileri, iş parçasına doğru itecek şekilde ön kolun etrafında döndürün (Şekil C). Testere zinciri (6) bir saniyeden daha az sürede duracaktır.

Ön siperlik/zincir freninin (4) çalıştırdıktan sonra sınıflandırılması için «Zincir freninin ayarlanması» talimatlarını izleyin.

Not: Motorun tamamen durduğunu duymadan aleti yeniden çalıştırmaktan kaçının.

Not: Testere zinciri hemen durmazsa, aleti yetkili Black & Decker servisine götürün.

Testere zinciri (6) veya pala (7) sıkışırsa

- ◆ Aleti kapatın.
- ◆ Aletin fişini şebekeden çıkarın.
- ◆ Palanın (7) üzerindeki gerginliği azaltmak için kesici takozlarla açın. Testereyi büyükçek açmaya çalışmayın.
- ◆ Yeni bir kesim işlemine başlayın.

Devirme (Şekil H - J)

Deneyimsiz kullanıcılar ağaç devirmeye kalkışmamalıdır. Kullanıcılar, düşme yönünü kontrol edememenin sonucu olarak ağacın parçalanması veya zarar görmesi/ölü dalların kesim sırasında düşmesi ile, yaralanabilir, mülklerine zarar verebilir.

Kesilecek ağaç ile etraftaki kişiler, binalar ve diğer nesnelere arasında ağacın yüksekliğinin en az 2 1/2 katı kadar mesafe olmalıdır. Bu mesafe dahilindeki kişiler, binalar veya nesnelere düşen ağacın çarpması riski altındadır.

Ağaç devirmeye kalkışmadan önce:

- ◆ Yerel yasaların veya düzenlemelerin ağaç kesimini yasaklamadığından veya sınırlandırdığından emin olun.
- ◆ Aşağıdakiler dahil olmak üzere, düşme yönünün etkileyen tüm koşulları dikkate alın:
 - Öngörülen düşme yönü.

- Ağacın doğal eğimi.
- Olağanın dışında ağır ağaç yapıları veya çürükler.
- Çevreleyen ağaçlar ve yüksekteki hatlar ve yer altındaki kanallar dahil engeller.
- Rüzgarın hızı ve yönü.

Düşen ağaçlardan veya dallardan nasıl güvenli bir şekilde kaçabileceğinizi önceden planlayın. Çıkış yolunda hareketi önleyecek veya engelleyecek nesnelere olmamasına dikkat edin. Islak çimlenlerin ve yeni kesilmiş ağaç kabuklarının kaygan olduğunu unutmayın.

- ◆ Ağacın çapının, zincirli testerenin kesme uzunluğundan fazla olması halinde ağaç kesmeye kalkışmayın.
- ◆ Düşme yönünü belirlemek için bir yön çentiği kesilir.
- ◆ Ağaç çapının 1/5 ila 1/3'ü arası derinlikte, ağaç tabanındaki düşme hattına dik olarak yatay bir yarık açılır (Şekil H).
- ◆ İkinci kesik ilki ile kesişimin üzerinde ve 45°'lik bir çentikle yapılır.
- ◆ Yön çentiğinin merkezinden 25-50 mm yukarıda diğer taraftan tek bir yatay düşme yarığı açın (Şekil I). Yön çentiğinden kesmeyin, düşme yönünün kontrolünü kaybedebilirsiniz.
- ◆ Açmak ve ağacı devirmek için, düşme kesliği içine takoz veya takozlar sürün (Şekil J).

Ağaç budaması

Yerel yasaların veya düzenlemelerin dalların budanmasını yasaklamadığından veya sınırlandırmadığından emin olun.

Budama yalnızca deneyimli kullanıcılar tarafından gerçekleştirilmelidir, testere zincirinin sıkışması ve geri tepme riski fazladır.

Budamaya başlamadan önce, düşme yönünü etkileyen koşullar, şunlar dahil göz önüne alınmalıdır:

- ◆ Kesilecek dalın uzunluğu ve ağırlığı.
- ◆ Olağanın dışında ağır dal yapıları veya çürükler.
- ◆ Aşağı sarkan dallar dahil olmak üzere çevrede ağaçların veya engellerin oluşu.
- ◆ Rüzgarın hızı ve yönü.
- ◆ Diğer dallara sarılmış dal.

Kullanıcı büyük ağaç dallarına nasıl erişeceğini ve düşme yönünü önceden planlamalıdır. Ağaç dalı gövdesine doğru sarmaya eğilimlidir. Kullanıcının yanı sıra, dalın altındaki seyirciler, nesnelere ve mülk de risk altındadır.

- ◆ Parçalanmayı önlemek için, ilk kesik dal çapının maksimum üçte biri derinliğinde yukarı doğru yapılır.
- ◆ İkinci kesik ilkini kesecek şekilde aşağıya doğru yapılır.

Kütük kesme (Şekil K - M)

Nasıl keseceğinizin kütüğün nasıl desteklendiğine bağlıdır. Mümkün olan hallerde testere tezgahı kullanın. Yeni bir kesime daima çalışan bir testere zinciri ve sivri destek (17) ahşaba temas ederken başlayın (Şekil K). Kesimi tamamlamak için sivri desteği ahşaba karşı döndürerek oynatın.

Tüm uzunluğu boyunca destekleniyorsa:

- ◆ Aşağı doğru bir kesim yapın, ama yere teması önleyin çünkü testere zinciri hemen körelir.

Her iki uçtan destekleniyorsa:

- ◆ Önce, parçalanmayı önlemek için üçte birini aşağı kesin, ikinci olarak ise ilk kesimi karşılayacak şekilde tekrar kesin.

Bir uçtan destekleniyorsa:

- ◆ Önce, parçalanmayı önlemek için üçte birini yukarı kesin, ikinci olarak ise parçalanmayı önleyecek şekilde aşağı doğru kesin.

Eğim üzerindeyse (Şekil L):

- ◆ Daima yokuş yukarı durun.

Yerde kütük kesme (Şekil L):

- ◆ İş parçasını destek ve takozlarla sabitleyin. Kullanıcı veya bir seyirci kütüğün üzerine oturarak sabitlememelidir. Testere zincirinin yere temas etmediğinden emin olun.

Bir teskere tezgahı kullanılıyorsa (Şekil M):

Mümkünse kesinlikle kullanılması önerilir.

- ◆ Kütüğü sabitleyin. Daima testere tezgahının kolları dışından kesin. Üzerinde çalıştığınız parçayı mandal veya şerit bant ile sabitleyin.

Arıza giderme

Sorun	Olası nedeni	Olası çözüm
Alet çalışmıyor.	Güvenlik tetiği basılı değil.	Güvenlik tetiğine basın.
	Ön siperlik fren konumundadır.	Ön siperliği ayar konumuna getirin.
	Sigorta yanmış.	Sigortayı değiştirin.
	Takılmış RCD.	RCD'yi kontrol edin.
Alet kapatıldığında zincir derhal durmuyor.	Zincir gerginliği çok gevşek.	Zincirin gerginliğini kontrol edin.
	Alet şebekeye bağlı değil.	Şebekeyi kontrol edin.
Pala/zincir sıcak veya duman çıkartıyor.	Yağ haznesi boş.	Yağ seviyesini kontrol edin.
	Pala üzerindeki yağ deliği tıkanmış.	Yağ deliğini temizleyin.
	Zincir gerginliği çok sıkı.	Zincirin gerginliğini kontrol edin.
	Paladaki zincir dişlisinin yağlanması gerekiyor.	Paladaki zincir dişlisini yağlayın.
Zincirli testere düzgün kesmiyor.	Zincir, dişleri geriye bakacak şekilde takılmış.	Zincir dişleri yönünü kontrol edin/değiştirin.
		Bileyin.

Sorun	Olası nedeni	Olası çözüm
Zincirli testere yağ tüketmiyor.	Yağ haznesinde pislik birikmiş.	Yağ haznesini boşaltın ve yağı değiştirin.
	Yağ kapağındaki delik tıkanmış.	Delikten pislği temizleyin.
	Pala üzerinde pislik.	Pislği giderin ve palayı temizleyin.
	Yağ çıkışında pislik.	Pislği temizleyin.

Bakım

Düzenli bakım uzun ve etkili alet ömrü sağlar. Aşağıdaki kontrolleri düzenli olarak yapmanız önerilir.

Uyarı! Elektrikli alet üzerinde herhangi bir bakım işlemi gerçekleştirmeden önce:

- ♦ Aleti kapatın ve fişini şebekeden çekin.

Yağ seviyesi

Hazne içindeki yağın bir çeyreğin altına düşmemesi gerekir.

Testere zinciri ve pala (Şekil G)

- ♦ Her birkaç saatlik kullanım sonrasında, pala (7) ile testere zincirini (6) çıkarın ve temizleyin.
- ♦ Palanın temiz olduğundan ve üzerinde pislik olmadığından emin olun.
- ♦ Yeniden kurarken, pala (7) 180° döndürülmeli ve zincir dişlisi burnu zincir dişlisi yağlama deliğinden (16) yağlanmalıdır. Bu sayede pala raylarının çevresinde eşit bir aşınma sağlanır.

Testere zincirinin keskinleştirilmesi

Eğer aletten mümkün olan en üst düzeyde performans elde etmek istiyorsanız, testere zincirinin dişlerinin keskinliğini korumak son derece önemlidir. Bu işlem için gerekli talimatlar zincir eğesi ambalajı üzerinde bulunmaktadır. Bu amaçla kullanım için Black & Decker zincirli testere zincir eğesi almanızı öneririz (Black & Decker yetkili servisleri ve satış noktalarından temin edilebilir).

Yıpranmış testere zincirlerinin değiştirilmesi

Yedek testere zincirleri satış noktalarından veya Black & Decker yetkili servislerinden temin edilebilir. Daima orijinal yedek parça kullanın.

Testere zincirinin keskinliği

Testere zinciri dişleri zemine veya çiviye temas etmeleri halinde körtleşir.

Testere zincirinin gerginliği

Testere zincirinin gerginliğini düzenli olarak kontrol edin.

Zincirli testerenizin onarımına ihtiyaç duyması durumunda yapılacaklar.

Zincirli testereniz, konusuna ait emniyet talimatlarına uygundur. Onarım işlemleri sadece yetkili kişilerce orijinal yedek parçaları kullanarak yapılmalıdır; aksi takdirde kullanıcı için önemli tehlikelere yol açabilir. Bu kullanım kılavuzunu güvenli bir yerde tutmanızı öneririz.

Çevrenin korunması



Ayrı olarak atın. Bu ürün, normal evsel atıklarla birlikte atılmamalıdır.

Black & Decker ürününüzün değiştirilmesi gerektiğini düşünmeniz veya artık kullanılamaz durumda olması halinde onu, evsel atıklarla birlikte atmayın. Bu ürün, ayrı olarak toplanacak şekilde atın.



Kullanılmış ürünlerin ve ambalajların ayrı olarak toplanması bu maddelerin geri dönüşüme sokularak yeniden kullanılmasına olanak tanır. Geri dönüşümlü maddelerin tekrar kullanılması çevre kirliliğinin önlenmesine yardımcı olur ve ham madde ihtiyacını azaltır.

Yerel yönetmelikler, elektrikli ürünlerin evlerden toplanıp belediye atık tesislerine aktarılması veya yeni bir ürün satın alırken perakende satıcı tarafından toplanması yönünde hükümler içerebilir.

Black & Decker, hizmet ömrünün sonuna ulaşan Black & Decker ürünlerinin toplanması ve geri dönüşüme sokulması için bir imkân sunmaktadır. Bu hizmetin avantajlarından faydalanmak için, lütfen, ürününüzü bizim adımıza teslim edecek herhangi bir yetkili servise iade edin.

Bu kılavuzda belirtilen listeden size en yakın yetkili tamir servisinin yerini öğrenebilirsiniz. Ya da, alternatif olarak internet'ten Black & Decker yetkili tamir servislerinin listesini ve satış sonrası hizmetlerimizle ilgili tüm bilgiler ve temas bilgilerine aşağıdaki siteden ulaşabilirsiniz. www.2helpU.com

Teknik özellikleri

		GK1935	GK2235
		Typ. 2	Typ. 2
Pala uzunluğu	mm	35	35
Voltaj	V _{AC}	230	230
Giriş gücü	W	1900	2200
Zincir yüksüz hızı	m/s	9,5	12,5
Maks. kesme uzunluğu	mm	35	35
Yağ kapasitesi	ml	250	250
Ağırlık	kg	5,2	5,3
Güvenlik sınıfı		II	II

		GK1940 Typ. 2	GK2240 Typ. 2
Pala uzunluđu	mm	40	40
Voltaj	V _{AC}	230	230
Giriř gücü	W	1900	2200
Zincir yüksüz hızı	m/s	9,5	12,5
Maks. kesme uzunluđu	mm	40	40
Yađ kapasitesi	ml	250	250
Ađırlık	kg	5,2	5,3
Güvenlik sınıfı		II	II

		GK1830 Typ. 1
Pala uzunluđu	mm	30
Voltaj	V _{AC}	230
Giriř gücü	W	1800
Zincir yüksüz hızı	m/s	9,5
Maks. kesme uzunluđu	mm	30
Yađ kapasitesi	ml	250
Ađırlık	kg	5,2
Güvenlik sınıfı		II

EN 60745'e göre ses basıncı düzeyi:

Ses basıncı (L_{pa}) 94 dB(A), belirsizlik (K) 3 dB(A), Akustik güç (L_{wa}) 105 dB(A), belirsizlik (K) 3 dB(A)

EN 60745'e göre tespit edilen toplam titreřim deđerleri (üç yönün vektör toplamı):

Titreřim emisyon deđerleri (a_v) 5 m/s², belirsizlik (K) 1,5 m/s²

AT Uygunluk Beyanatı

MAKİNE DİREKTİFİ
DIŐ MEKAN GÜRÜLTÜ DİREKTİFİ



GK1830, GK1935, GK1940, GK2235, GK2240

Black & Decker, «teknik özellikleri» bölümünde açıklanan bu ürünlerin aşağıda belirtilen yönergelere uygun olduğunu beyan eder: 2006/42/EC, EN 60745-1, EN 60745-2-13

2006/42/EC, Zincir testere, Ek IV
KEMA Quality B.V., Utrechtseweg 310, 6802 ED Arnhem, Hollanda
Onaylanmış kuruluş Kimlik No.: 0344

2000/14/EC (Madde 13, Ek III)'e göre ölçülen ses basıncı düzeyi:

L_{WA} (akustik güç) 104 dB(A)
L_{WA} (garantili) 107 dB(A)

Bu ürünler ayrıca 2004/108/EC Direktifine de uygundur. Daha fazla bilgi için, lütfen aşağıdaki adresten Black & Decker ile irtibata geçin veya kılavuzun arkasına bakın.

Bu belge altında imzası bulunan yetkili, teknik dosyanın derlenmesinden sorumludur ve bu beyanı Black & Decker adına vermiştir.

Kevin Hewitt
Başkan Yardımcısı,
Global Mühendislik
Black & Decker Europe,
210 Bath Road, Slough,
Berkshire, SL1 3YD
İngiltere
11/11/2010

Garanti

Black & Decker, ürünün kalitesinden emindir ve bu yüzden kanunlarda belirtilen taleplerin üstünde bir garanti verir. Ayrıca bu garanti hiçbir şekilde garanti ile ilgili kanuni haklarınızı ihlal etmez ve haklarınızı hiç bir şekilde kısıtlamaz. İşbu garanti Avrupa Birliği'ne üye ülkeler ile Avrupa Serbest Ticaret Bölgesi sınırları dahilinde geçerlidir.

Eđer bir Black & Decker ürünü, satın alma tarihinden itibaren 24 ay içinde hatalı malzeme, işçilik ya da uygunsuzluk nedeniyle bozulursa, müşteriye mümkün olabilecek en az sorunu yaşatarak Black & Decker hatalı kısımları deđiřtirmeyi, adil bir şekilde aşınmış ve yıpranmış ürünleri tamir etmeyi veya deđiřtirmeyi garanti eder. Ancak bu belirtilenler řu durumlar dışında geçerlidir:

- ◆ Ürün ticari veya profesyonel amaçlarla kullanılmışısa veya kiraya verilmişse;
- ◆ Ürün yanlış veya amaç dışı kullanılmışısa;
- ◆ Ürün yabancı nesnelere, maddelere veya kaza sırasında zarar görmüşse;
- ◆ Yetkili tamir servisleri veya Black & Decker servis ekibinden başkası tarafından tamir edilmeye çalışılmışısa.

Garanti talebinde bulunmak için, satıcıya veya yetkili tamir servisine satın aldığınıza dair ispat sunmalısınız. Fatura ve garanti kartı gerekmektedir. Bu kılavuzda belirtilen listeden size en yakın yetkili tamir servisinin yerini öğrenebilirsiniz. Ya da, alternatif olarak internet'ten Black & Decker yetkili tamir servislerinin listesini ve satış sonrası hizmetlerimizle ilgili tüm bilgiler ve temas bilgilerine aşağıdaki siteden ulaşabilirsiniz.
www.2helpU.com

Sanayi ve Ticaret Bakanlığı tebliğince kullanım ömrü 10 yıldır.

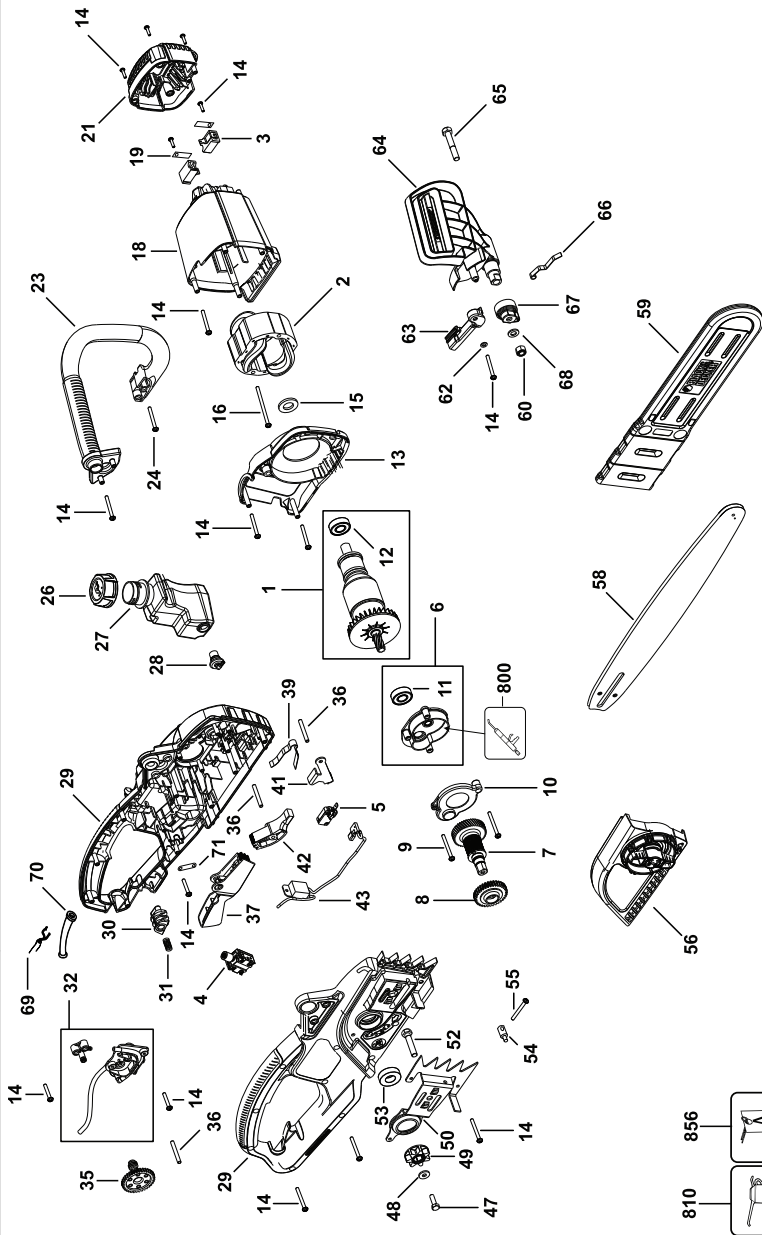
Türkiye Distribütörü
KALE HIRDAVAT VE MAKİNA A.Ş.
Defterdar Mah. Savaklar Cad. No. 15
34050 Edirnekapı Eyüp İstanbul

No.	İl	Yetkili Servis	Adres	Telefon
1	Adana	Emin Elektrik Bobinaj	Kızılay Cad. 9. Sok. No: 9/D	0322 351 80 46
2	Afyon	Emek Motor	Karaman Mah. Gazlı Göl Cad. No: 15	0272 212 11 14
3	Ağrı	Tamgüç Bobinaj	Kağızman Cad. No: 42	0472 215 70 41
4	Ankara	Orhan Bobinaj	Yalınç Sok. No: 17 Siteler	0312 385 92 92
5	Ankara	Yiğit Bobinaj	668. Sok. No: 8 Eminel Koop. İvedik / Ostim	0312 395 05 37
6	Antalya	E.B.A. Elektrik	San. Sit. 682. Sok. No: 38	0242 345 36 22
7	Aydın	Saydam Motor Yedek Parça	Küçük San. Sit. Çubukçu Sok. No: 2/B Söke Aydın	0256 512 81 91
8	Bursa	Vokart	Gazlılar Cad. Erikli Bahçe Sok. No: 7/B	0224 254 48 75
9	Bursa	Vokart	Beşevler Küçük San. Sit. 47. Sok. Parkoop No: 67 Nilüfer	0224 441 57 00
10	Çanakkale	Kısacık Bobinaj	Namık Kemal Mah. Kaynak Sok. No: 41	0286 217 96 71
11	Çanakkale	Ovalı Bobinaj	Hamdibey Mah. İstiklal Cad. No: 160	0286 316 49 66
12	Çorum	Emek Bobinaj	Küçük San. Sit. 23. Cad. No: 5/C Cami Yanı	0364 234 68 84
13	Diyarbakır	Çetsan Elektrik	San. Sit. Karakol Sok. No: 1	0412 223 72 77
14	Elazığ	Kalender Elektrik Bobinaj	San. Sit. 11. Sok. No: 46	0424 224 85 01
15	Erzurum	Bursan Bobinaj	San. Sit. 5. Blok No: 135	0442 242 77 28
16	Eskişehir	Escom Elektronik	Kırmızı Toprak Mah. Ali Fuat Güven Cad. No: 31/A	0222 224 15 30
17	Isparta	İzmir Bobinaj	Yeni San. Sit. 6. Blok No: 28	0246 223 70 11
18	Mersin	Şekerler Elektrik Bobinaj	Nusratiye Mah. 5005 Sok. No: 20/A	0324 336 70 98
19	Mersin	Üniversal Bobinaj	Nusratiye Mah. Çiftçiler Cad. 68 Sok. No:19	0324 233 44 29
20	İstanbul	Akel	Nato Yolu Cad. Özgün Sok. No: 1 Y. Dudullu	0216 540 53 55
21	İstanbul	Fırat Dış Ticaret	Tersane Cad. Kuthan No: 38 Kat: 3 Karaköy	0212 252 93 43
22	İstanbul	Kardeşler Bobinaj Elektrik	Çağlayan Mah. Sinanpaşa Cad. No: 5 Çağlayan	0212 224 97 54
23	İstanbul	Mert Elektrik	İkitelli Org. Demirciler San. Sit. D-2BL. No: 280 İkitelli	0212 549 65 78
24	İstanbul	SVS Teknik	Evlıya Çelebi Mah. İstasyon Cad. Gıptaş San. Sit. F Blok No: 24 Tuzla	0216 446 69 39
25	İstanbul	Orijinal Elektrik	Bağlar Mah. Mimar Sinan Cad. No: 24 Güneşli – Bağcılar	0212 515 67 71
26	İstanbul	Tank Makina	Bağdat Cad. Adalı Sk. No: 8 Maltepe	0216 370 21 11
27	İzmir	Doruk Hırdavat	1426 Sok. No: 14 Hurdacılar Sit. Doğanlar/Bornova	0232 478 14 12
28	İzmir	Boro Civata	1203/2. Sok. No: 21/B Gıda Çarşısı Yenişehir	0232 469 80 70
29	İzmir	Çetin Bobinaj	Cüneyt Bey Mah. İbrahim Turan Cad. No: 98/A Menderes	0232 782 10 84
30	İzmir	Doruk Hırdavat	1426 Sok. No: 14 Hurdacılar Sit. Doğanlar/Bornova	0232 478 14 12
31	Kastamonu	Mert Bobinaj	San. Çarşısı 4. Blok No: 35	0366 212 38 89
32	Kayseri	Akın Elektrik Bobinaj	Eski San. Böl. 5. Cad. No: 8	0352 336 41 23
33	Kocaeli	Gülsoy Bobinaj Makina	S.Orhan Mah. İlyasbey Cad. 1111 Sok. No: 5/1 Gebze	0262 646 92 49
34	Gebze	Teknik Karot	Gaziler Mah. İbrahimağa Cad. No: 125	0262 642 79 10
35	Malatya	Özer Bobinaj	Yeni San. Sit. 2. Cad. No: 95	0422 336 39 53
36	Muğla	Bodrum Makina	Türkuyusu Mah. San. Sit. Ethem Demiröz Sok. No: 8	0252 316 28 51
37	Muğla	General Elektrik Bobinaj	Taşyaka Mah. San. Sit. 260. Sok. No: 18 Fethiye	0252 612 38 34
38	Muğla	Öztürk Bobinaj İnşaat	Atakent Mah. Çevreyolu Üzeri	0252 697 64 98
39	Nevşehir	Çiftgüç	Yeni San. Sit. 8 Blok No: 28	0384 213 19 96
40	Niğde	Emek Motor	Eski San. Çarşısı 1. BL. No: 2 Niğde	0388 232 83 59
41	Adapazarı	Engin Elektrik Bobinaj	Maltepe Mah. Orhan Gazi Cad. (Tek Yokuşu) Şehit Metin Akkuş Sok. No: 19	0264 291 05 67
42	Sivas	Bayraktar Elektrik	Yeni Çarşı No: 72 C	0346 221 47 55
43	Tekirdağ	Birkan	Şeyh Sinan Mah. Ş. Pilot İhsan Aksoy Sok. Aksoy Pasajı No: 20/7-B	0282 654 50 91
44	Tokat	Çetin Elektrik Bobinaj	San. Sit. Cami Altı No: 22	0356 214 63 07
45	Uşak	Zengin Bobinaj	İslicce Mah. Ürem Sok. No: 10/C	0276 227 27 46
46	Van	Özen Elektrik Bobinaj	Alçekiç Pasajı No: 41	0432 214 22 20
47	Zonguldak	Genel Elektromotor	Çınartepce Mah. T.T.K 69 Ambarları 4. Kısım	0372 268 08 64
48	Zonguldak	Tümen Bobinaj	Kışla San. Sit. D Blok No: 17 Kdz. Ereğli	0372 323 74 97
49	Yalova	Kale İnşaat	Hürriyet Mah. Eski Bursa Cad. No: 39 Altınova	0226 461 22 43
50	Düzce	Yıldız Makina	Burhaniye Mah. Gen. Kazım Sok. No: 10	0380 514 70 56



GK1830

TYP.
1



www.2helpU.com

08 - 11 - 10

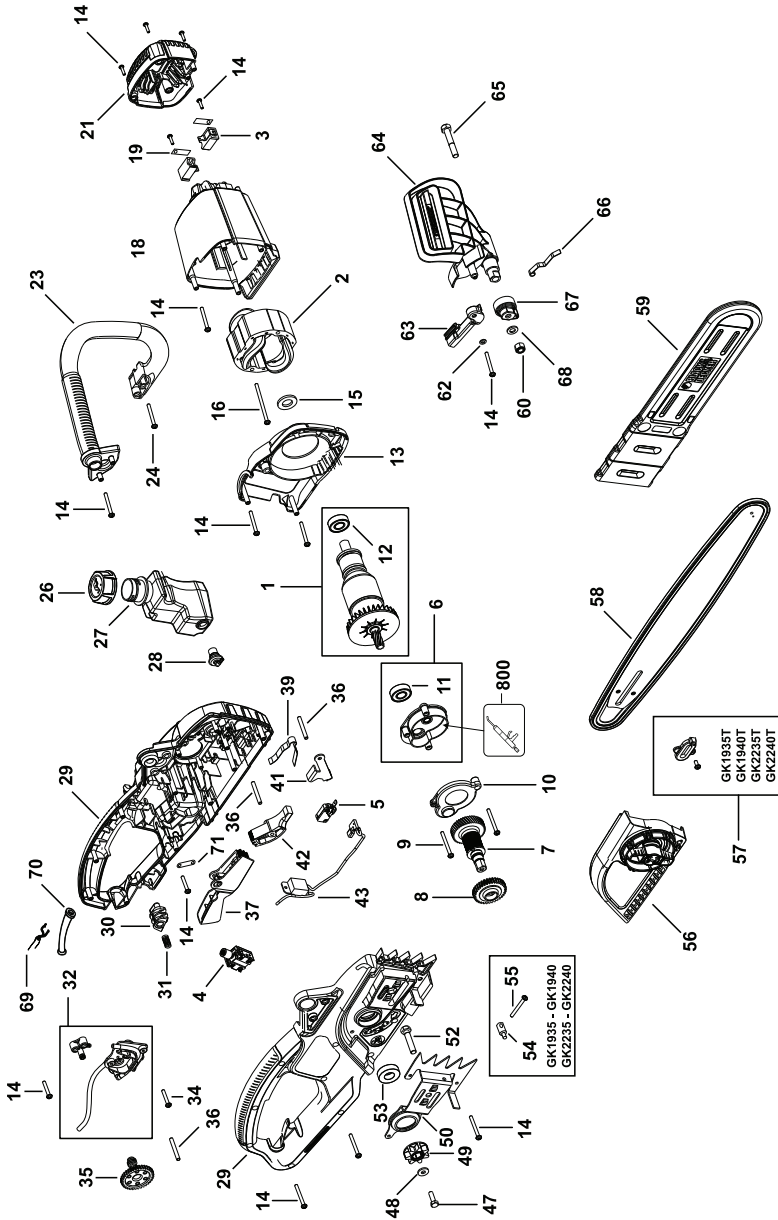
E16234





**GK1935(T) - GK1940(T)
GK2235(T) - GK2240(T)**

TYP.
2



E15974

www.2helpU.com

26 - 02 - 10



