

Upozornění !
Určeno pro kutily.

588888-88 CZ

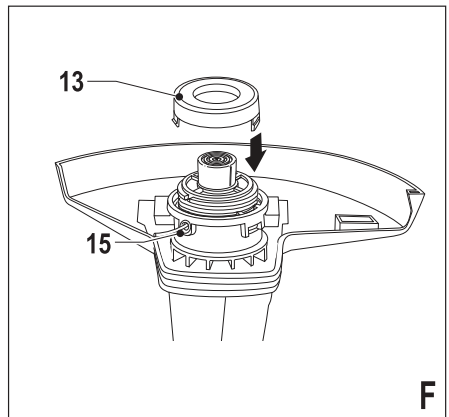
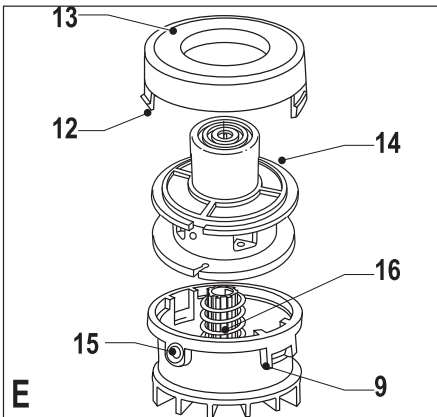
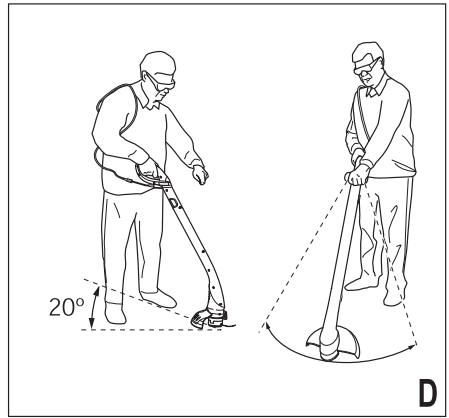
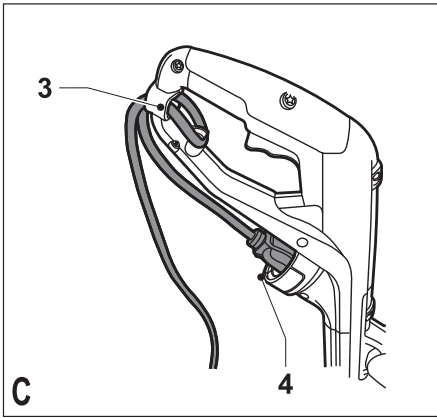
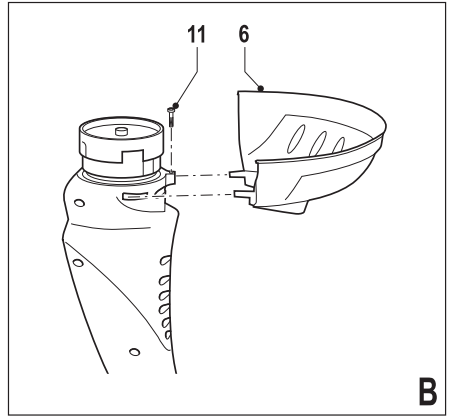
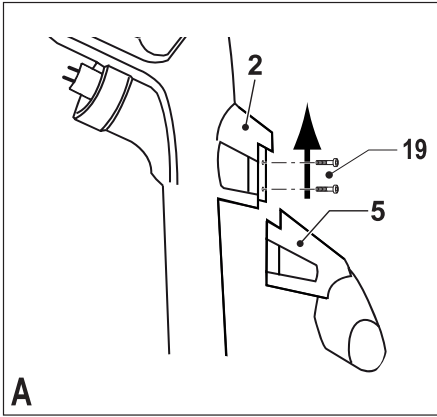
Přeloženo z původního návodu

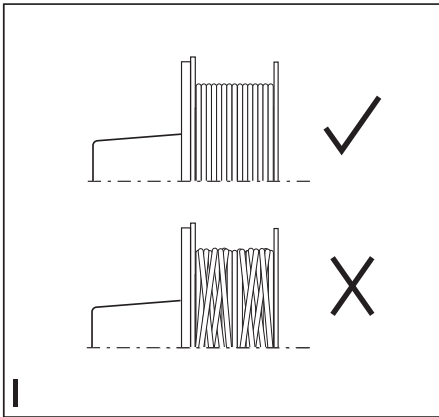
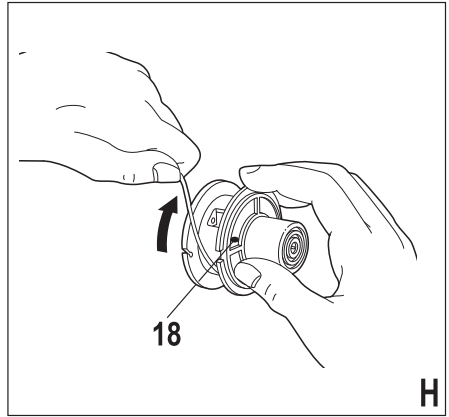
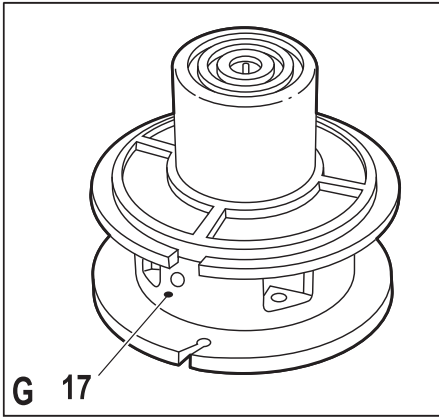
www.blackanddecker.eu

GL250

GL310

GL360





Použití výrobku

Vaše strunová sekačka GL250, GL310 nebo GL360 značky BLACK+DECKER™ je určena pro sekání trávníků, pro vyžínání okrajů trávníků a pro sekání trávniku v omezených prostorech. Tento výrobek je určen pouze pro spotřebitelské použití.

Bezpečnostní pokyny

Varování! Při použití elektrického nářadí napájeného kabelem by měly být vždy dodržovány základní bezpečnostní pokyny, včetně následujících, abyste snížili riziko vzniku požáru, riziko úrazu elektrickým proudem nebo jiného poranění a materiálních škod.

Varování! Při použití tohoto stroje musí být dodržovány základní bezpečnostní pokyny. Z důvodu vaší vlastní bezpečnosti i bezpečnosti ostatních osob si prosím před použitím stroje přečtete tyto pokyny. Uschovejte prosím tyto pokyny pro pozdější možné použití.

- ◆ Před použitím výrobku si pečlivě přečtete celý tento návod.
- ◆ Určené použití tohoto výrobku je popsáno v tomto návodu. Použití jiného příslušenství nebo přídavného zařízení a provádění jiných pracovních operací, než je doporučeno

tímto návodem, může způsobit poranění obsluhy.

- ◆ Uschovejte tento návod pro případné další použití.

Použití výrobku

Při použití tohoto výrobku buďte vždy opatrní.

- ◆ Vždy používejte ochranné brýle nebo jinou vhodnou ochranu zraku.
- ◆ Nikdy nedovolte, aby s tímto výrobkem pracovaly děti nebo osoby, které nejsou seznámeny s těmito pokyny.
- ◆ Nedovolte dětem, ostatním osobám nebo zvířatům, aby se dostaly do blízkosti pracovního prostoru nebo se dotýkaly zařízení a přívodního napájecího kabelu.
- ◆ Je-li zařízení používáno v blízkosti dětí, je nezbytné zajištění přísného dohledu.
- ◆ Toto nářadí není určeno pro použití nezletilými nebo nezkušenými osobami bez dozoru.
- ◆ Tento výrobek nesmí být používán jako hračka.

- ◆ Používejte tento výrobek pouze za denního světla nebo při kvalitním umělém osvětlení.
- ◆ Používejte tento výrobek pouze v suchém prostředí. Zabraňte tomu, aby se výrobek dostal do vlhkého prostředí.
- ◆ Neponořujte tento výrobek do vody.
- ◆ Nepokoušejte se tento výrobek demontovat. Uvnitř se nenachází žádné opravitelné části.
- ◆ Nepoužívejte tento výrobek v prostředích s výbušnou atmosférou, ve kterých se vyskytují hořlavé kapaliny, plyny nebo prachové směsi.
- ◆ Chcete-li snížit riziko poškození zástrčky a napájecího kabelu, nikdy netahejte za kabel, chcete-li uvolnit zástrčku ze zásuvky.

Bezpečnost ostatních osob

- ◆ Tento výrobek není určen k použití osobami (včetně dětí) se sníženými fyzickými, smyslovými nebo duševními schopnostmi, nebo s nedostatkem zkušeností a znalostí, pokud těmto osobám nebyl stanoven dohled, nebo pokud jim nebyly poskytnuty instrukce týkající se použití výrobku osobou odpovědnou za jejich bezpečnost.
- ◆ Děti musí být pod dozorem, aby si s nářadím nehrály.

Zbytková rizika

Je-li nářadí používáno jiným způsobem, než je uvedeno v přiložených bezpečnostních varováních, mohou se objevit dodatečná zbytková rizika. Tato rizika mohou vzniknout v důsledku nesprávného použití, dlouhodobého použití atd.

Přestože jsou dodržovány příslušné bezpečnostní předpisy a jsou používána bezpečnostní zařízení, určitá zbytková rizika nemohou být vyloučena. Tato rizika jsou následující:

- ◆ Zranění způsobená kontaktem s jakoukoli rotující nebo pohybující se částí.

- ◆ Zranění způsobená při výměně dílů, pracovního nástroje nebo příslušenství.
- ◆ Zranění způsobená dlouhodobým použitím nářadí. Používáte-li jakékoli nářadí delší dobu, zajistěte, aby byly prováděny pravidelné přestávky.
- ◆ Poškození sluchu.
- ◆ Zdravotní rizika způsobená vdechováním prachu vytvářeného při použití nářadí (příklad: - práce se dřevem, zejména s dubovým, bukovým a MDF).

Po použití

- ◆ Není-li výrobek používán, měl by být uložen na suchém a dobře odvětrávaném místě, mimo dosah dětí.
- ◆ Uložené nářadí musí být vhodně zabezpečeno před dětmi.
- ◆ Je-li nářadí uloženo nebo přepravováno ve vozidle, mělo by být umístěno v kufru nebo zajištěno tak, aby bylo zabráněno jeho pohybu při náhlých změnách rychlosti nebo směru jízdy.

Kontroly a opravy

- ◆ Před použitím vždy zkontrolujte, zda není nářadí poškozeno nebo zda nemá vadné části. Ujistěte se, zda nejsou jeho části rozbity a zkontrolujte všechny ostatní funkce, které by mohly ovlivnit jeho provoz.
- ◆ Nepoužívejte toto nářadí, je-li jakákoli jeho část poškozena.
- ◆ Poškozené a zničené díly nechejte opravit či vyměnit v autorizovaném servisním středisku.
- ◆ Nikdy se nepokoušejte demontovat nebo vyměnit jiné díly než ty, které jsou uvedeny v tomto návodu.

Použití prodlužovacího kabelu

Vždy používejte schválený typ prodlužovacího kabelu, který je vhodný pro příkon tohoto nářadí (viz technické údaje). Prodlužovací kabel musí být vhodný pro venkovní použití a musí být také tak označen. Může být použit prodlužovací kabel HO5VV-F s délkou až 30 m a s průřezem vodiče 1,5 mm², aniž

by docházelo k výkonovým ztrátám při provozu nářadí. Před použitím prodlužovací kabel řádně prohleďte, zda není poškozen nebo opotřebován. Je-li prodlužovací kabel poškozen, vyměňte jej. V případě použití navinovacího kabelu odvíňte vždy celou délku kabelu.

Doplňující bezpečnostní pokyny pro strunové sekačky

Varování! Po vypnutí motoru se bude struna sekačky ještě chvíli otáčet.

- ◆ Seznamte se s ovládacími prvky a se správným použitím nářadí.
- ◆ Před použitím řádně prohleďte napájecí kabel, zda není poškozen nebo opotřebován. Pokud dojde během práce k poškození napájecího kabelu, okamžitě nářadí vypněte a odpojte od elektrické zásuvky. **NEDOTÝKEJTE SE NAPÁJECÍHO KABELU DŘÍVE, NEŽ BUDE ODPOJEN.**
- ◆ Pokud je napájecí kabel poškozen nebo opotřebován, nářadí nepoužívejte.

- ◆ Nazujte si pevné boty nebo holínky, aby byla vaše chodidla chráněna.
- ◆ Noste dlouhé kalhoty, abyste si chránili nohy.
- ◆ Před použitím nářadí zkontrolujte, zda je prostor, ve kterém budete sekat, zbaven větviček, kamenů, drátů a jiných překážek.
- ◆ Používejte nářadí pouze ve svislé poloze se sekací strunou těsně nad zemí. Nikdy nespouštějte nářadí v jiné poloze.
- ◆ Při práci s tímto nářadím se pohybujte pomalu. Uvědomte si, že čerstvě posečená tráva je kluzká a vlhká.
- ◆ Nepracujte na příkrých svazích. Na svazích pracujte po vrstevnicích, nikdy ne směrem nahoru a dolů.
- ◆ Je-li nářadí v chodu, nikdy nepřecházejte přes štěrkové chodníky nebo cesty.
- ◆ Nikdy se nedotýkejte struny, je-li nářadí v chodu.
- ◆ Nepokládejte nářadí na zem, dokud se struna zcela nezastaví.

- ◆ Používejte pouze odpovídající typ struny. Nikdy nepoužívejte kovovou strunu nebo rybářský vlasec.
- ◆ Dávejte pozor, abyste se nedotkli struny sekačky.
- ◆ Dávejte pozor, aby se napájecí kabel nedostal do blízkosti struny. Stále sledujte polohu napájecího kabelu.
- ◆ Udržujte ruce a nohy trvale mimo dosah struny, a to zejména při zapínání motoru.
- ◆ Před použitím nářadí a po každém nárazu nářadí zkontrolujte, zda nedošlo k jeho poškození a zda není nutné provedení opravy.
- ◆ Nikdy nepoužívejte nářadí s poškozenými ochrannými kryty nebo bez řádně nasažených ochranných krytů.
- ◆ Dávejte pozor, abyste se nezranili o zařízení, které upravuje délku struny. Po vysunutí nové struny nářadí před spuštěním vždy nastavte do jeho obvyklé pracovní polohy.
- ◆ Zajistěte, aby byly větrací drážky na nářadí stále čisté

a průchozí.

- ◆ Pokud je napájecí kabel poškozen nebo opotřebován, strunovou sekačku (vyžínač trávy) nepoužívejte.
- ◆ Dbejte na to, aby se prodlužovací napájecí kabely nedostaly do blízkosti struny.

Štítky na nářadí

Na nářadí lze nalézt následující varovné symboly:



Před zahájením obsluhy si řádně prostudujte tento návod.



Při práci s tímto nářadím používejte ochranné brýle.



Při práci s tímto nářadím používejte vhodnou ochranu sluchu.



Před kontrolou poškozeného napájecího kabelu vždy odpojte zástrčku kabelu od síťové zásuvky. Je-li kabel poškozen, zajistěte, aby nebyla sekačka používána.



Dávejte pozor na odlétávající úlomky. Udržujte okolo stojící osoby v bezpečné vzdálenosti od prostoru sečení.



Nevystavujte nářadí dešti nebo prostředí s vysokou vlhkostí.



Směrnice 2000/14/EC - zaručená hodnota akustického výkonu.

Elektrická bezpečnost



Toto nářadí je opatřeno dvojitou izolací. Proto není nutné použití uzemňovacího vodiče. Vždy zkontrolujte, zda napájecí napětí odpovídá napětí na výkonovém štítku.

- ◆ Je-li poškozen napájecí kabel, musí být vyměněn výrobcem nebo v autorizovaném servisu BLACK+DECKER, aby bylo zabráněno možným rizikům.
- ◆ Elektrická bezpečnost může být dále zvýšena použitím proudového chrániče (RCD) s vysokou citlivostí 30 mA.

Popis

Toto nářadí se skládá z několika nebo všech následujících částí.

1. Hlavní spínač (Zapnuto / Vypnuto)
2. Rukojeť
3. Přichytka kabelu
4. Napájecí přívod
5. Druhá rukojeť
6. Ochranný kryt
7. Odřezávací nůž struny
8. Struna
9. Pouzdro cívk
10. Hlava

Sestavení

Varování! Před montáží se ujistěte, zda je nářadí vypnuto a zda je napájecí kabel odpojen od zásuvky.

Přípevnění druhé rukojeti (obr. A) (pouze GL310 a GL360)

- ◆ Nasuňte druhou rukojeť (5) na hlavní rukojeť (2) směrem nahoru.
- ◆ Přípevněte druhou rukojeť na svém místě pomocí dvou dodaných šroubů.

Přípevnění ochranného krytu (obr. B)

- ◆ Nasaďte na nářadí kryt jako na uvedeném obrázku.
- ◆ Ochranný kryt (6) řádně přitlačte, aby došlo k jeho řádnému usazení.
- ◆ Zajistěte ochranný kryt šroubem.

Varování! Bez řádně uchyceného ochranného krytu se zařízením nikdy nepracujte.

Uvolnění struny

Během přepravy je struna k cívce přichycena páskou.

- ◆ Odstraňte pásku, kterou je struna (8) přichycena ke krytu cívk (9).

Připojení nářadí k elektrické síti (obr. C)

- ◆ Připojte koncovku vhodného napájecího kabelu k napájecímu přívodu (4).
- ◆ Zavěste napájecí kabel na přichytku kabelu (3).
- ◆ Zasuňte zástrčku kabelu do síťové zásuvky.

Pro vedení kabelu: Před připojením zástrčky k elektrické síti se ujistěte, zda je kabel uchycen v přichytce kabelu.

Varování! Prodlužovací kabel musí být vhodný pro venkovní použití.

Použití

Varování! Nechejte nářadí pracovat jeho vlastním tempem. Zamezte přetěžování nářadí.

Zapnutí a vypnutí

- ◆ Chcete-li nářadí spustit, stiskněte spouštěcí spínač (1).
- ◆ Nářadí vypnete uvolněním spouštěcího spínače.

Varování! Nikdy se nepokoušejte zajistit spouštěcí spínač v poloze zapnuto.

Rady pro optimální použití

Všeobecné

- ◆ Chcete-li dosáhnout optimálních výsledků, sekejte pouze suchou travu.

Sečení

- ◆ Držte nářadí jako na uvedeném obr. D.
- ◆ Lehce natáčejte sekačku ze strany na stranu.
- ◆ Sečete-li vysokou travu, pracujte po částech od shora dolů. Sekejte travu po malých kouscích.
- ◆ Udržujte nářadí v bezpečné vzdálenosti od tvrdých předmětů a choulostivých rostlin.
- ◆ Je-li sečení prováděno podél chodníků a jiných hrubých povrchů nebo je-li sečen hrubší porost,

struna se bude opotřebovávat rychleji a bude vyžadovat častější posuv.

- ♦ Během použití strunové sekačky se bude struna vlivem opotřebování zkracovat. Během sečení lehce klepněte sekačkou o zem a struna se vysune.
- ♦ Pokud nářadí zpomalí chod, snižte jeho zatížení.

Montáž nové cívký se strunou (obr. E - F)

Náhradní cívký se strunou získáte u autorizovaného prodejce BLACK+DECKER (kat. č. A6226).

- ♦ Držte stisknuté výstupky (12) a sejmete kryt (13) z pouzdra cívký (9).
- ♦ Vymějte prázdnou cívký (14) z pouzdra.
- ♦ Z krytu z pouzdra cívký odstraňte zachycené nečistoty a zbytky trávy.
- ♦ Připravte si novou cívký a odviňte z ní asi 10 cm struny.
- ♦ Protáhněte strunu okem (15).
- ♦ Zatláčte cívký na hnací hřídel (16) a pootočte jí tak, aby byla řádně usazena. Ujistěte se, zda není struna pod cívkou sevřena a zda vyčnívá z pouzdra v délce zhruba 10 cm.
- ♦ Srovnejte výstupky (12) na krytu cívký s otvory na pouzdro (15).
- ♦ Zatláčte kryt na pouzdro cívký tak, aby došlo k jeho řádnému usazení.

Varování! Přečnivá-li struna přes odřezávací nůž (7), zkrátte ji tak, aby po tento nůž pouze dosahovala.

Navinutí nové struny na prázdnou cívký (obr. G - I)

Na prázdnou cívký můžete navinout novou strunu. Náhradní balení struny získáte u autorizovaného prodejce BLACK+DECKER (kat. č. A6170 (25 m), A6046 (37,5 m) a A6171 (40 m)).

- ♦ Podle výše uvedeného postupu vyjměte z nářadí prázdnou cívký.
- ♦ Odstraňte z cívký zbytek struny.
- ♦ Jedním z otvorů cívký (17) protáhněte 2 cm struny, jako na uvedeném obrázku.
- ♦ Naviňte strunu na cívký ve směru označeném šipkou (18). Dejte pozor, aby byla struna navinuta na cívký úhledně a ve vrstvách. Nepřekřičujte ji.
- ♦ Strunu nechejte z cívký vyčnívat přibližně 10 cm a prstem ji přidržte na místě.
- ♦ Uložení cívký do nářadí proveďte podle výše uvedeného postupu.

Varování! Používejte pouze vhodnou strunu BLACK+DECKER.

Výměna síťové zástrčky (pouze pro Velkou Británii a Irsko)

Budete-li instalovat novou zástrčku napájecího kabelu:

- ♦ Zajistěte ekologickou likvidaci staré zástrčky.
- ♦ Připojte hnědý vodič ke svorce pod napětím na nové zástrčce.
- ♦ Modrý vodič připojte k nulové svorce.

Varování! Na zemnici svorku nebude připojen žádný vodič. Dodržte montážní pokyny dodávané s kvalitními zástrčkami. Doporučená pojistka: 5 A.

Řešení problémů

Zdá-li se vám, že nářadí nepracuje správně, postupujte podle níže uvedených pokynů. Pokud nebude závada odstraněna, spojte se s autorizovaným servisem BLACK+DECKER.

Varování! Před pokračováním odpojte nářadí od elektrické sítě.

Nářadí pracuje v nízkých otáčkách

- ♦ Zkontrolujte, zda se pouzdro cívký může volně otáčet. Je-li to nutné, pouzdro opatrně vyčistěte.
- ♦ Zkontrolujte, zda struna nevyčnívá z pouzdra cívký více než 11 cm. Pokud ano, uřízněte ji tak, aby dosahovala jen k ostří odřezávacího nože struny.

Nelze-li provést posuv struny nárazem

- ♦ Držte stisknuté výstupky a sejmete kryt cívký z pouzdra.
- ♦ Povytáhněte strunu tak, aby vyčnívala z pouzdra cívký 11 cm. Pokud již není dostačující délka struny k dispozici, vložte podle výše uvedených pokynů do nářadí novou cívký se strunou.
- ♦ Srovnejte výstupky na krytu cívký s výřezy na pouzdře.
- ♦ Zatláčte kryt na pouzdro cívký tak, aby došlo k jeho řádnému usazení.
- ♦ Přečnivá-li struna přes odřezávací nůž, zkrátte ji tak, aby po tento nůž pouze dosahovala.

Pokud posuv struny nárazem stále nepracuje nebo je-li cívký zablokována, vyzkoušejte následující:

- ♦ Pečlivě očistěte kryt a pouzdro cívký.
- ♦ Vymějte cívký a zkontrolujte, zda je na svém místě pružina.
- ♦ Vymějte cívký a odviňte celou délku struny. Potom proveďte podle výše uvedeného postupu její správné navinutí na cívký. Proveďte uložení cívký do pouzdra podle uvedeného postupu.

Údržba

Vaše nářadí BLACK+DECKER bylo zkonstruováno tak, aby pracovalo po dlouhou dobu s minimálními nároky na údržbu. Řádná péče o výrobek/nářadí a jeho pravidelné čištění vám zajistí jeho bezproblémový chod.

Varování! Před prováděním jakékoli údržby akumulátorového elektrického nářadí nebo nářadí opatřeného napájecím kabelem:

- ♦ Vypněte zařízení/nářadí a odpojte napájecí kabel od sítě.
- ♦ Nebo zařízení/nářadí vypněte a vyjměte z něj baterii, je-li zařízení/nářadí napájeno snímatelnou baterií.
- ♦ Nebo nelze-li baterii vyjmout, nechejte nářadí v chodu, dokud nedojde k úplnému vybití baterie.
- ♦ Před čištěním nabíječky odpojte nabíječku od sítě. Vaše nabíječka nevyžaduje žádnou údržbu mimo pravidelné čištění.
- ♦ Větrací otvory nářadí a nabíječky pravidelně čistěte měkkým kartáčem nebo suchým hadříkem.

- ♦ Pomocí vlhkého hadříku pravidelně čistěte kryt motoru. Nepoužívejte žádné abrazivní čisticí prostředky nebo rozpouštědla.

Ochrana životního prostředí



Tříděte odpad. Tento výrobek nesmí být vyhozen do běžného domácího odpadu.

Pokud nebudete výrobek BLACK+DECKER dále používat nebo přejete-li si jej nahradit novým, nelikvidujte jej spolu s běžným komunálním odpadem. Zlikvidujte tento výrobek v tříděném odpadu.



Tříděný odpad umožňuje recyklaci a opětovné využití použitých výrobků a obalových materiálů. Opětovné použití recyklovaných materiálů pomáhá chránit životní prostředí před znečištěním a snižuje spotřebu surovin.

Při zakoupení nových výrobků vám prodejny, místní sběrný odpadů nebo recyklační stanice poskytnou informace o správné likvidaci elektroodpadů z domácnosti.

Společnost BLACK+DECKER poskytuje službu sběru a recyklace výrobků BLACK+DECKER po skončení jejich provozní životnosti. Chcete-li získat výhody této služby, odevzdejte prosím váš výrobek kterémukoli autorizovanému zástupci servisu, který nářadí odebere a zajistí jeho recyklaci.

Místo nejbližšího autorizovaného servisu BLACK+DECKER naleznete na příslušné adrese uvedené v tomto návodu. Seznam autorizovaných servisů BLACK+DECKER a podrobnosti o poprodejním servisu naleznete také na internetové adrese: www.2helpU.com.

Technické údaje

		GL250	GL310	GL360
		Typ 1	Typ 1	Typ 1
Napájecí napětí	V_{AC}	230	230	230
Příkon	W	250	300	350
Otáčky naprázdno	min^{-1}	11 500	11 500	11 500
Hmotnost	kg	1,3	1,6	1,6

Vibrace působící na ruce a paže obsluhy měřené dle normy EN 786: = 7,5 m/s^2 , odchylka (K) = 1,5 m/s^2 .

L_{PA} (akustický výkon) 80 dB(A), odchylka (K) = 1,5 dB(A)

ES Prohlášení o shodě

SMĚRNICE PRO STROJNÍ ZAŘÍZENÍ
NAŘÍZENÍ TYKAJÍCÍ SE VNĚJŠÍHO HLUKU



GL250/GL310/GL360 - Strunová sekačka

Společnost Black & Decker prohlašuje, že tyto výrobky popisované v technických údajích splňují požadavky následujících norem: 2006/42/EC, EN 60335-1: 2012 +A11:2014, EN 60335-2-91:2003.

2000/14/EC, Sekačka trávníků, $L \leq 50$ cm, příloha VIII KEMA Quality B.V., Utrechtseweg 310, 6802 ED Arnhem, Holandsko
Úředně stanovený orgán id. č.: 0344

Hladina akustického výkonu podle normy 2000/14/EC (článek 12, příloha III, $L \leq 50$ cm):

L_{WA} (měřený akustický výkon) 94 dB(A)

odchylka (K) = 1,5 dB(A)

L_{WA} (zaručený akustický výkon) 96 dB(A)

odchylka (K) = 1,5 dB(A)

Tyto výrobky splňují také požadavky směrnic 2004/108/EC (do 19. 4. 2016), 2014/30/EU (od 20. 4. 2016) a 2011/65/EU. Chcete-li získat další informace, kontaktujte prosím společnost Black & Decker na následující adrese nebo na adresách, které jsou uvedeny na konci tohoto návodu.

Níže podepsaná osoba je odpovědná za sestavení technických údajů a provádí toto prohlášení v zastoupení společnosti Black & Decker.

R. Laverick
Engineering Manager
Black & Decker Europe
210 Bath Road, Slough
Berkshire, SL1 3YD
United Kingdom
15/08/2015

Záruka

Společnost Black & Decker je přesvědčena o kvalitě svých výrobků a nabízí mimořádnou záruku. Tato záruka je nabízena ve prospěch zákazníka a nijak neovlivní jeho zákonná záruční práva. Tato záruka platí ve všech členských státech EU a evropské zóny volného obchodu EFTA.

Objeví-li se na výrobku Black & Decker, v průběhu 24 měsíců od zakoupení, jakékoli materiálové či výrobní vady, společnost Black & Decker garantuje ve snaze o minimalizování vašich starostí bezplatnou výměnu vadných dílů, opravu nebo výměnu celého výrobku za níže uvedených podmínek:

- ♦ Výrobek nebyl používán pro obchodní nebo profesionální účely a nedocházelo-li k jeho pronájmu.
- ♦ Výrobek nebyl vystaven nesprávnému použití a nebyla zanedbána jeho předepsaná údržba.
- ♦ Výrobek nebyl poškozen cizím zaviněním.

- ♦ Opravy nebyly prováděny jinými osobami, než autorizovanými opraváři nebo mechaniky autorizovaného servisu Black & Decker.

Požadujete-li záruční opravu, budete muset prodejci nebo zástupci autorizovaného servisu předložit doklad o zakoupení výrobku. Místo nejbližšího autorizovaného servisu Black & Decker naleznete na příslušné adrese uvedené v tomto návodu. Seznam autorizovaných servisů Black & Decker a podrobnosti o poprodejním servisu naleznete také na internetové adrese: **www.2helpU.com**.

Navštivte prosím naši internetovou stránku **www.blackanddecker.co.uk**, abyste mohli zaregistrovat váš nový výrobek BLACK+DECKER a kde budete informováni o našich nových výrobcích a speciálních nabídkách. Další informace o značce BLACK+DECKER a o celé řadě našich dalších výrobků jsou k dispozici na adrese **www.blackanddecker.co.uk**.

STANLEY BLACK & DECKER CZECH REPUBLIC S.R.O.

Türkova 5b
149 00 Praha 4
Česká Republika
Tel.: 00420 261 009 772
Fax: 00420 261 009 784
Servis: 00420 244 403 247
www.blackanddecker.cz
obchod@sbdinc.com

STANLEY BLACK & DECKER SLOVAKIA S.R.O.

Vysoká 2/b
811 06 Bratislava
Tel.: 00420 261 009 772
Fax: 00420 261 009 784
www.blackanddecker.sk
obchod@sbdinc.com

BAND SERVIS

K Pasekám 4440
760 01 Zlín
Tel.: 00420 577 008 550,1
Fax: 00420 577 008 559
www.bandservis.cz
bandservis@bandservis.cz

BAND SERVIS

Klásterského 2
140 00 Praha 4
Tel.: 00420 244 403 247
Fax: 00420 241 770 167
j.kraus@bandservis.cz
www.bandservis.cz
bandservis@bandservis.cz

BAND SERVIS

Paulínska 22
917 01 Trnava
Tel.: 00421 335 511 063
Fax: 00421 335 512 624
www.bandservis.sk
p.talajka@bandservis.sk

BAND SERVIS

Južná trieda 17 (budova TWD)
040 01 Košice
Tel.: 00421 556 233 155
bandserviske@zoznam.sk

CZ ZÁRUČNÍ LIST

PL KARTA GWARANCYJNA

H JÓTÁLLÁSI JEGY

SK ZÁRUČNÝ LIST



CZ měsíců
H hónap

24

PL miesiące
SK mesiacov

CZ Výrobní kód	Datum prodeje	Razítko prodejny Podpis
H Gyári szám	A vásárlás napja	Pecsét helye Aláírás
PL Numer seryjny	Data sprzedaży	Stempel Podpis
SK Číslo série	Dátum predaja	Pečiatka predajne Podpis

CZ

Adresy servisu
Band Servis
Klásterského 2
CZ-140 00 Praha 4
Tel.: 00420 244 403 247
Fax: 00420 241 770 167

Band Servis
K Pasekám 4440
CZ-76001 Zlín
Tel.: 00420 577 008 550,1
Fax: 00420 577 008 559
<http://www.bandservis.cz>

H

Black & Decker Központi
Garanciális-és Márkaszerviz
1163 Budapest
(Sashalom) Thököly út 17.
Tel.: 403-2260
Fax: 404-0014
www.rotelkft.hu

PL

Adresy servisu centralnego
ERPATECH
ul. Bakaliowa 26
05-080 Mościska
Tel.: 022-8620808
Fax: 022-8620809

SK

Adresa servisu
Band Servis
Paulínska ul. 22
SK-91701 Trnava
Tel.: 00421 335 511 063
Fax: 00421 335 512 624

CZ Dokumentace záruční opravy

PL Przebieg napraw gwarancyjnych

H A garanciális javítás dokumentálása

SK Záznamy o záručných opravách

CZ	Číslo	Datum příjmu	Datum zakázky	Číslo zakázky	Závada	Razítko Podpis
H	Sorszám	Bejelentés időpontja	Javítási időpont	Javítási munkalapszám	Hiba jelleg oka	Pecset Aláírás
	Jótállás új határideje					
PL	Nr.	Data zgłoszenia	Data naprawy	Nr. zlecenia	Przebieg naprawy	Stempel Podpis
SK	Číslo dodávky	Dátum nahlásenia	Dátum opravy	Číslo objednávky	Popis poruchy	Pečiatka Podpis