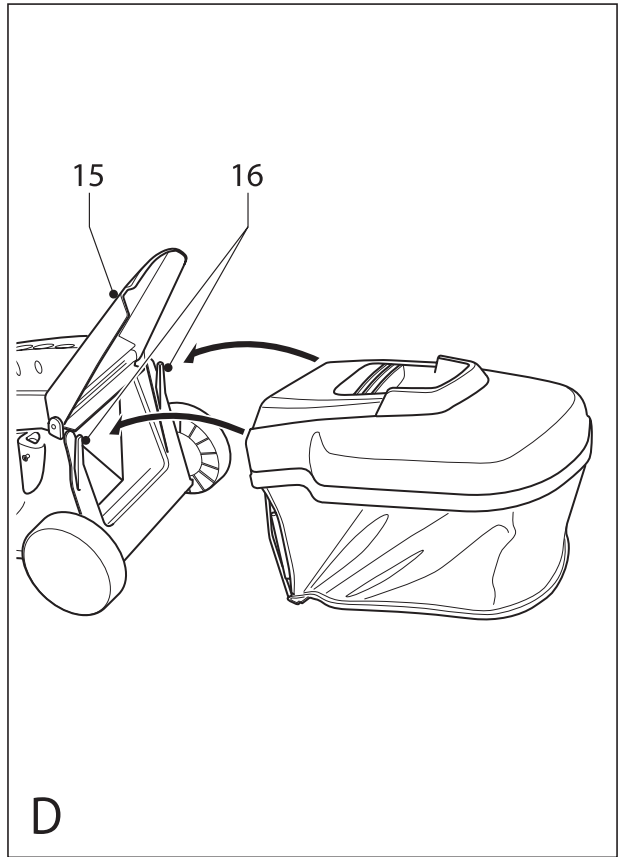
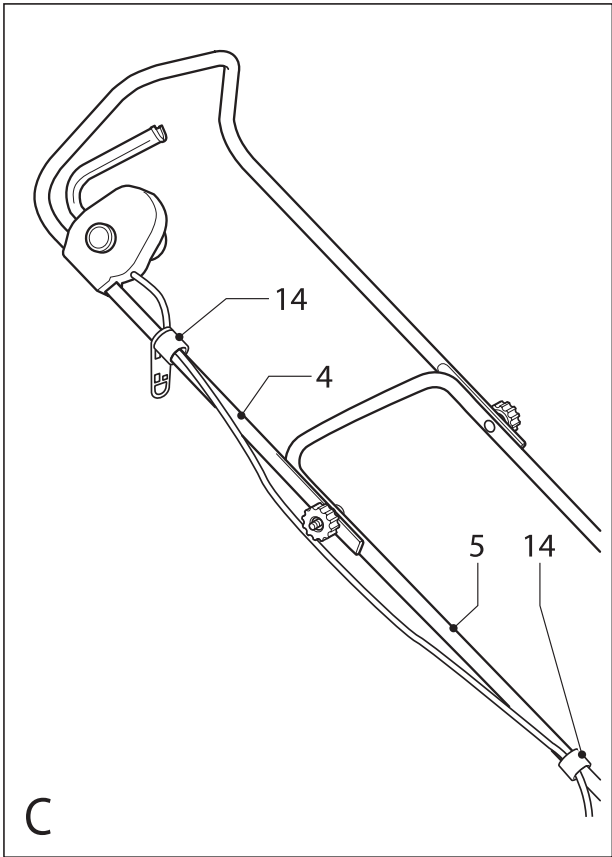
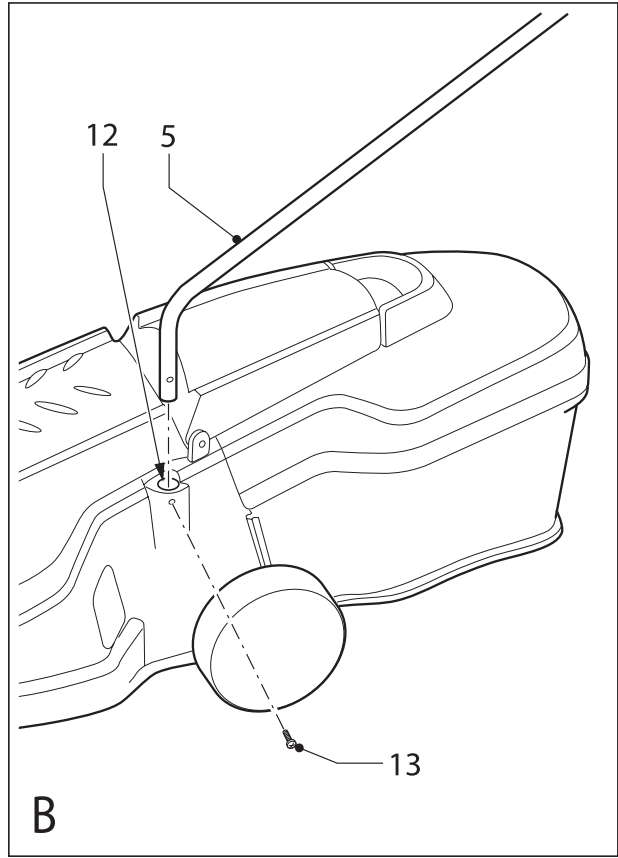
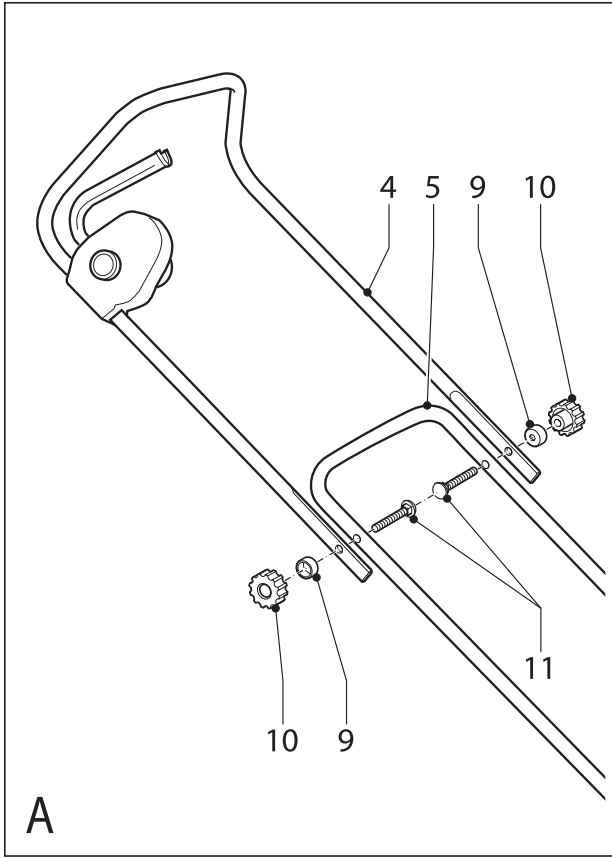
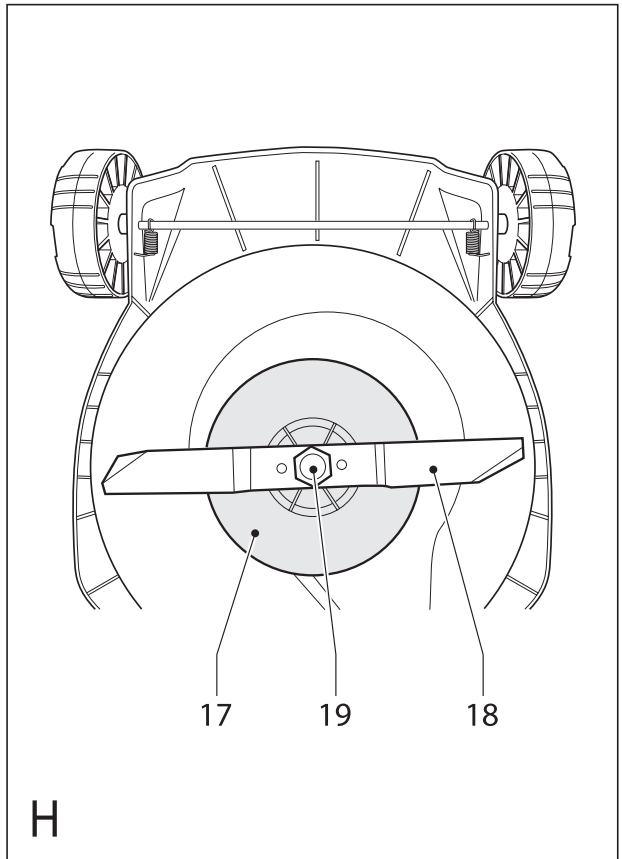
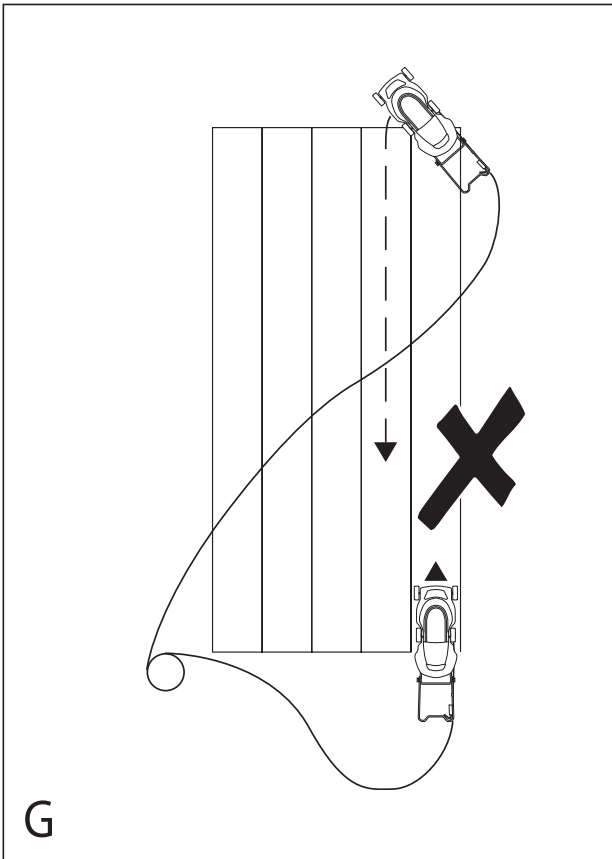
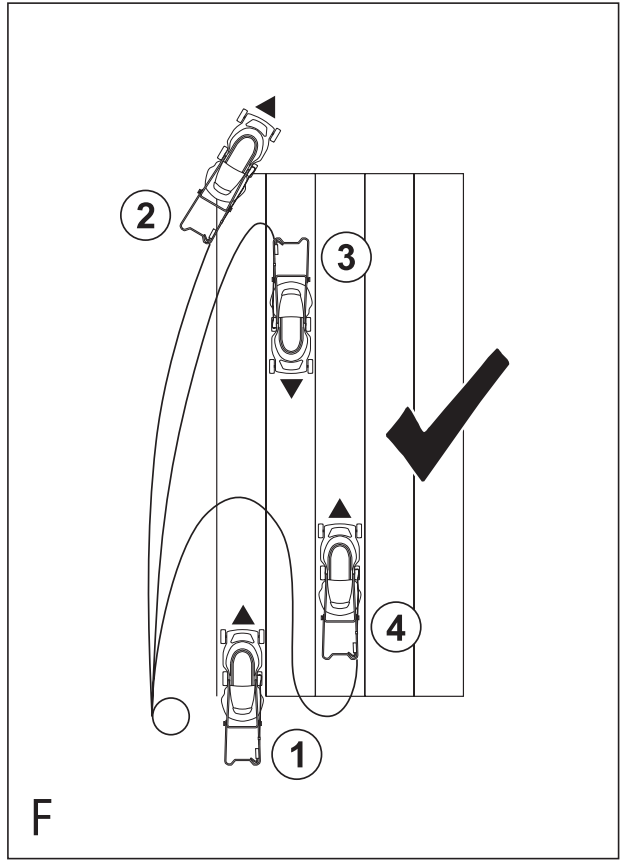
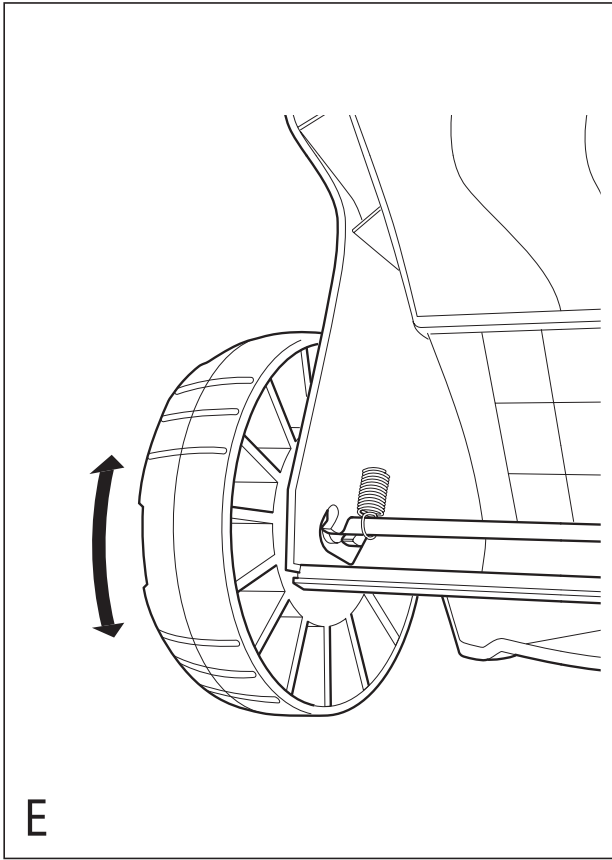


***Upozornění !
Určeno pro kutily.***

509111-95 CZ

**GR369
LM382
GR383
GR384
GR389**





Použití výrobku

Vaše sekačka Black & Decker je určena k sečení trávy. Tento výrobek je určen pouze pro spotřebitelské použití.

Bezpečnostní pokyny

- **Varování!** Při použití elektrického nářadí napájeného kabelem by měly být vždy dodržovány základní bezpečnostní pokyny, včetně následujících, abyste snížili riziko vzniku požáru, riziko úrazu elektrickým proudem nebo jiného poranění a materiálních škod.
- Před použitím tohoto výrobku si řádně prostudujte celý návod.
- Před zahájením obsluhy se ujistěte, zda víte, jak se nářadí v případě nebezpečí vypíná.
- Tento návod uschovejte pro případné další použití.

Instruktaž

- Pozorně si přečtěte pokyny. Buďte obeznámeni s obsluhou a správným používáním zařízení.
- Nedovolte používat přístroj dětem ani jiným osobám, které nejsou seznámeny s těmito pokyny. Místní nařízení mohou omezit minimální věk obsluhy.
- Nikdy nepoužívejte zařízení, pokud se v jeho blízkosti nacházejí lidé, obzvláště děti, a domácí zvířata.
- Mějte na vědomí, že je obsluha zodpovědná za úrazy a nebezpečí týkající se dalších lidí a jejich majetku.

Příprava

- Nazujte si robustní boty nebo holínky, aby byly vaše chodidla chráněna. Se zařízením nepracujte, pokud máte nazuté sandály s otevřenou špičkou nebo pokud jste bosí. Nohy si chraňte dlouhými kalhoty.
- Při práci se zařízením používejte bezpečnostní nebo ochranné brýle. Kdykoliv se během práce začne prášit, použijte ochrannou masku obličejové proti prachu. Při nadměrné hlučnosti používejte vhodnou ochranu sluchu.
- Ochrana pře úrazem způsobeným elektrickým proudem Nedotýkejte se uzemněných povrchů (například kovového zábradlí, sloupů lamp, atd.).
- Před použitím zařízení zkontrolujte, zda nejsou nože, příchytá matice nožů a žací komplet opotřebovány nebo poškozeny. Zkontrolujte, zda je příchytá matice nožů řádně dotažena.
- Před použitím zařízení zkontrolujte, zda je trasa po které budete séci zbavena klaciků, kamenů, drátů a jakýchkoliv dalších předmětů.

Provoz

- Nikdy zařízení nepoužívejte, pokud má vadné ochranné kryty nebo štíty, nebo pokud nemá nasazeny bezpečnostní díly, jako jsou například odchylovače a / nebo lapače trávy.
- Používejte zařízení pouze za denního světla nebo za dobrého umělého osvětlení.

- Nevystavujte nářadí dešti. Nepoužívejte nářadí ve vlhkém prostředí. Nepoužívejte nářadí ve vlhkém prostředí.
- Udržujte pevný postoj, obzvláště pokud stojíte na svahu. Uvědomte si, že je čerstvě nasekaná tráva kluzká a vlhká. Nepracujte na příkrých svazích.
- Na svazích pracujte po vrstevnicích, nikdy ne směrem nahoru a dolů. Dbejte zvýšené opatrnosti, pokud na svazích měníte směr trasy sekání.
- Při práci se zařízením kráčejte pomalu, nikdy nespěchejte. Při práci zařízením netáhněte směrem k vám, ani nekráčejte pozpátku.
- Zařízení spusťte podle pokynů a udržujte náležitou vzdálenost vašich nohou od sekacích nožů.
- Zařízení v chodu nenaklánějte, vyjma pokud musí být zařízení naklopeno pro spuštění. V tomto případě nenaklánějte zařízení více než je nutno a pozdvihněte pouze od operátora vzdálenější stranu. Zařízení uchopte oběma rukama ještě před tím, než jej položíte zpět na zem.
- Pokud je třeba zařízení naklonit při převážení přes cestu a jiné než travnaté povrchy a při transportu, vypněte jej a počkejte, až se nože zcela zastaví.
- Nepokládejte zařízení na zem, dokud se nože zcela nezastaví.
- Udržujte náležitou vzdálenost vašich rukou a nohou od sekacích nožů. Vaše ruce a nohy nepokládejte do blízkosti rotačních částí zařízení nebo pod ně.
- Držte se neustále mimo dosah výfukových otvorů.
- Vždy, než ponecháte zařízení bez dozoru, jej vypněte, odpojte od elektrické zásuvky a počkejte, až se rotující části zcela zastaví, taktéž je vždy vypněte, odpojte od elektrické zásuvky a počkejte, až se rotující části zcela zastaví, před provedením výměny, čištěním nebo kontrolou jednotlivých částí. Pokud zařízení začne nepřírozeně vibrovat nebo pokud zachytíte cizí předmět, zařízení vypněte a odpojte od elektrické sítě. Zkontrolujte zařízení, zda není poškozeno.
- Dávajte pozor, aby napájecí kabel nepřišel do styku se sekacími noži. Stále sledujte, kde se napájecí kabel nachází.
- Po vypnutí zařízení se bude motor ještě několik vteřin točit. Nepokoušejte se dobíhající nože zastavit.

Údržba a uskladnění

- Vždy před použitím zkontrolujte, zda není zařízení poškozeno nebo zda nemá vadné části. Zkontrolujte, zda nejsou pohyblivé části opotřebovány, poškozeny nebo nedošlo k jejich prasknutí. Zkontrolujte stav krytů, vypínačů a ostatních částí, jež mohou mít vliv na bezpečný chod zařízení. Zajistěte, aby byl chod nářadí zcela v pořádku a aby nářadí správně plnilo funkci, ke které je určeno. Nikdy zařízení nepoužívejte pokud jsou ochranné kryty nebo zábrany poškozeny nebo pokud nejsou nasazeny. Je-li jakákoliv část zařízení poškozena, nepoužívejte je. Pokud nelze hlavní vypínač nářadí zapnout a vypnout, s nářadím nepracujte. Opravu nebo

výměnu poškozených částí svěřte autorizovanému servisnímu středisku.

- Často kontrolujte přívodní kabel, zda není poškozený. Pokud je napájecí kabel poškozen nebo pokud je vadný, musí být opraven v autorizovaném servisním středisku aby bylo zabráněno úrazu. Pravidelně provádějte kontrolu prodlužovacího kabelu. Poškozený prodlužovací kabel okamžitě vyměňte.
- Pro bezpečnou práci udržujte na zařízení veškeré šrouby, matice a svorky řádně dotaženy.
- Kontrolujte záchytný vak na trávu zda není opotřeben nebo poškozen a podle potřeby jej vyměňte. Nikdy nepoužívejte zařízení bez záchytného vaku na trávu.
- Není-li zařízení používáno, mělo by být uschováno na suchém místě. K uloženému přístroji nesmí mít přístup děti.
- Zajistěte, aby při výměně byly použity pouze nože správného typu.
- Používejte pouze doporučené náhradní díly a příslušenství společností Black & Decker.

Výstražné symboly

Na zařízení lze nalézt následující varovné symboly:



Před zahájením obsluhy si řádně prostudujte tento návod.



Zařízení nevystavujte dešti nebo prostředí s vysokou vlhkostí.



Pokud je napájecí kabel poškozen, odpojte zařízení od elektrické zásuvky ve zdi.



Držte z dosahu okolních osob.



Před prováděním údržby, opravou nebo seřizováním, vytáhněte zástrčku přívodní sítové šňůry ze zásuvky.



Dávejte pozor na ostré hrany.



Kabel držte z dosahu sekacích nožů.

Elektrická bezpečnost

Před rozpojením jakékoliv zástrčky a zásuvky nebo před odpojením prodlužovacího kabelu musí být zařízení vždy vypnuto a odpojeno od elektrické zásuvky ve zdi.

Ochrana dvojitou izolací



Vaše nářadí je chráněno dvojitou izolací v souladu s normou EN 60335. Z tohoto důvodu není nutná ochrana uzemněním.

Vždy zkontrolujte, zda zdroj napětí odpovídá velikosti napětí uvedené na výkonovém štítku přístroje.

Elektrická bezpečnost může být dále zvýšena použitím vysoce citlivého zařízení 30 mA / mS pro zbytkový proud (RCD).

Použití prodlužovacího kabelu

Vždy používejte schválený typ prodlužovacího kabelu, který je vhodný pro příkon tohoto nářadí (viz technické údaje). Prodlužovací kabel musí být vhodný pro venkovní použití a musí být také tak označen. Lze použít až 30 m prodlužovacího kabelu HO5VV-F o průřezu 1,5 mm, aniž by poklesla výkonnost zařízení. Před použitím prodlužovací kabel řádně prohlédněte, zda není poškozen nebo opotřeben. Je-li tento kabel poškozen, vyměňte jej. V případě použití navinovacího kabelu, odviňte vždy celou délku kabelu.

Popis

1. Hlavní spínač (zapnuto/vypnuto)
2. Blokovací tlačítko
3. Spínací skříňka
4. Horní rukojeť
5. Spodní rukojeť
6. Záchytný vak na trávu
7. Kryt motoru
8. Kolečka

Montáž

Varování! Před montáží se ujistěte, zda je nářadí vypnuto a zda je napájecí kabel odpojen od zásuvky.

Montáž rukojeti (obr. A)

- Způsobem znázorněným na obrázku upevněte pomocí přichytek (9), podložek (10) a šroubků (11), spodní část rukojeti (5) k horní rukojeti (4).

Přípevnění rukojeti (obr. B)

- Konce spodní rukojeti (5) vložte do příslušných otvorů (12) zařízení.
- Stlačte rukojeť dolů co nejvíce to bude možné.
- Pomocí šroubů (13) rukojeť zajistěte.

Uchycení kabelu (obr. C)

Napájecí kabel musí být uchycen pomocí přichytek kabelu.

- Jednu přichytku (14) připevněte k vedení kabelu mezi spínací skříňkou a motorem. Přichytku připevněte ke spodní rukojeti (5).
- Další přichytku (14) připevněte k vedení kabelu mezi spínací skříňkou a sítovou zástrčkou. Přichytku připevněte k horní rukojeti (4).

Varování! Před připojením zástrčky k elektrické síti se ujistěte, zda je kabel zajištěn přichytkami.

Přípevnění záchytného vaku na trávu (obr. D)

- Zdvihněte záklopkou (15) a přetáhněte záchytný vak přes výstupky (16).

Použití

Varování! Nechejte nářadí pracovat jeho vlastním tempem. Zamezte přetěžování nářadí.

Nastavení hloubky seřezávání (obr. E)

Výšku sečení lze upravit změnou výšky koleček.

Varování! Odpojte zařízení od sítě a počkejte, až se rotující nože zcela zastaví.

- Kolečka (8) uvolněte tak, že je pootočením uvolníte ze zajištěné polohy.
- Kolečka nastavte na požadovanou výšku.
- Kolečka znovu zajistěte a zabezpečte, aby byla všechna kolečka nastavena do stejné výšky.

Zapnutí a vypnutí

Zapnutí

- Oběma rukama uchopte rukojeť a lehce ji skloňte dolů tak, aby se nadzvedla přední část zařízení.
- Podržte blokovací tlačítko (2) stisknuté a povytáhněte hlavní spínač (zapnuto/vypnuto) (1) směrem k vám.
- Blokovací tlačítko uvolněte.
- Zařízení vraťte do pracovní polohy.

Vypnutí

- Náradí vypnete tak, že uvolníte hlavní vypínač zap/vyp.

Varování! Nikdy se nepokoušejte spínač zajistit v poloze zapnuto.

Sečení (obr. F & G)

Doporučujeme vám používat sekačku způsobem popsaným v této části, abyste docílili optimálních výsledků a snížili riziko přeseknutí přívodního kabelu.

- Položte svinutý přívodní kabel na trávník těsně u místa, kde začnete sekat (poloha 1 na obr. F).
- Výše popsaným způsobem zařízení zapněte.
- Postupujte způsobem znázorněným na obr. F.
 - Postupujte z polohy 1 do polohy 2.
 - Otočte se vpravo a pokračujte směrem k poloze 3.
 - Otočte se vlevo a pokračujte směrem k poloze 4.
- Podle potřeby výše popsaný postup zopakujte.

Varování! Nepracujte v blízkosti kabelu, jak je znázorněno na obr. G.

Vyprázdnění záchytného vaku

Pokud za sekačkou zůstávají zbytky posečené trávy, je třeba záchytný vak vyprázdnit.

Varování! Nikdy nepoužívejte zařízení bez záchytného vaku na trávu.

Rady k optimálnímu využití

- Pokud je tráva vyšší jak přibližně 10 cm, docílíte lepších výsledků sečením na dvakrát. Nejprve proveďte maximální výšku sečení, poté přejeďte s nastavenou nízkou nebo střední výškou sečení.
- Chcete-li dosáhnout optimálních výsledků, sekejte pouze suchou travu.

Údržba

Vaše náradí Black & Decker bylo zkonstruováno tak, aby pracovalo co nejdéle s minimálními nároky na údržbu. Dlouhodobá bezproblémová funkce náradí závisí na jeho řádné údržbě a pravidelném čištění.

- Zařízení udržujte čisté a suché.
- Pomocí suchého a čistého malířského štětce pravidelně čistěte větrací drážky na náradí.
- Pravidelně ze zařízení odstraňujte tupou škrabkou zachycenou trávu a nečistoty.
- Při čištění náradí používejte mýdlový roztok a měkký vlhký hadřík. Zabraňte vniknutí jakékoliv kapaliny do útrob zařízení a nikdy neponožte jakoukoliv zařízení do kapaliny. Nepoužívejte žádné brusné nebo rozpouštěcí čisticí prostředky.

Údržba nožů

- Pravidelně z nožů odstraňujte zachycenou trávu a bláto.
- Před započítím zahrádkářských prací pečlivě prohlédněte stav nožů.
- Pokud jsou nože tupé, nabruste je, nebo je vyměňte.
- Pokud jsou nože poškozené nebo opotřebené, upevněte níže popsaným způsobem nože nové.

Výměna nože (obr. H)

Výměnné nože obdržíte u vašeho dodavatele Black & Decker.

- GR389: kat. číslo A6389

Varování! Dodržujte následující opatření:

- Odpojte zařízení od sítě a počkejte, až se rotující nože zcela zastaví.
- Dávejte pozor, abyste se neposekali. K manipulaci s nožem použijte silné rukavice nebo hadřík.
- K výměně použijte pouze předepsané nože.
- Nesundávejte pohonný mechanismus (17), ať je již důvod jakýkoliv.

Postup výměny nože:

- Zařízení převraťte na boční stranu.
- Jednou rukou sevřete nůž (18).
- K povolení a sejmutí matice nože (19) použijte dodaný klíč.
- Vyměňte nůž.
- Nasadte podložku (byla-li předtím osazena) a matici.
- Matici nože řádně přitáhněte.

Řešení problémů

Odstranění závad Pokud vaše náradí nepracuje správně, postupujte podle kroků uvedených dále. Pokud nebude závada odstraněna, spojte se s vaším servisním zástupcem Black & Decker.

Varování! Před pokračováním odpojte zástrčku ze síťové zásuvky.

Motor hučí, ale nože se neotáčejí

- Pečlivě odstraňte všechny překážky zabraňující otáčení nožů.

Žádný zvuk a nože se neotáčejí

- Zkontrolujte, zda přívodní napájecí kabel správně připojen.
- Zkontrolujte pojistku přívodního kabelu.

Ochrana životního prostředí



Třídění odpadu. Tento výrobek nesmí být likvidován spolu s běžným komunálním odpadem.

Pokud nebudete náradí Black & Decker dále používat nebo přejete-li si náradí nahradit novým, nelikvidujte toto náradí v běžném komunálním odpadu. Odevzdejte výrobek do místní sběrný tříděného odpadu.



Tříděný odpad umožňuje recyklaci a opětovné využití použitých výrobků a obalových materiálů. Opětovné použití recyklovaných materiálů pomáhá chránit životní prostředí před znečištěním a snižuje spotřebu surovin.

Místní předpisy mohou upravovat způsob likvidace domácích elektrických spotřebičů v místních sběrnách nebo v místě nákupu výrobku.

Po ukončení životnosti výrobků Black & Decker, poskytuje společnost Black & Decker možnost recyklace těchto výrobků. Chcete-li využít této služby, dopravte prosím Vaše nepotřebné výrobky do značkového servisu, kde na vlastní náklady zajistí jejich recyklaci a ekologické zpracování.

Adresu nejbližšího značkového servisu naleznete u svého značkového prodejce Black & Decker na adrese, která je uvedena v tomto návodu. Přehled autorizovaných servisů Black & Decker a rovněž další informace, týkající se našeho poprodejního servisu, můžete nalézt také na internetové adrese:

www.2helpU.com

Technické údaje

		GR369 LM382	GR383	GR384 GR389
Napájecí napětí	V	230	230	230
Příkon	W	1,200	1,300	1,400
Otáčky naprázdno	min ⁻¹	2,700	2,700	2,700
Délka nože	mm	380	380	380
Hmotnost	kg	14.5	14.5	14.5

ES Prohlášení o shodě



GR369, GR383, GR384, GR389, LM382

Společnost Black & Decker prohlašuje, že tento výrobek odpovídá následujícím normám: 98/37/EC, 89/336/EEC, 73/23/EEC, EN 55014, EN60335, EN 60335, EN 61000, 2000/14/EC, Sekačka trávy, L < 50 cm, Doložka VI, Č. 499 SNCH, L-5230 Sandweiler, Lucembursko

L _{PA} (akustický tlak)	75 dB(A)
L _{WA} (akustický výkon)	88 dBA
L _{WA} (akustický výkon)	96 dB(A)
Vibrace přenášené na obsluhu	1,5 m/s ²

Kevin Hewitt
Technický
a vývojový ředitel
Spennymoor, County Durham
DL16 6JG, Velká Británie
1-8-2004

Politika služby zákazníkům

Spokojenost zákazníka s výrobkem a servisem je náš nejvyšší cíl.

Kdykoli budete potřebovat radu či pomoc, obraťte se s důvěrou na nejbližší servis Black & Decker, kde Vám vyškolený personál poskytne naše služby na nejvyšší úrovni.

Záruka Black & Decker 2 roky

Blahopřejeme Vám ke koupi tohoto kvalitního výrobku Black & Decker.

Náš závazek ke kvalitě v sobě samozřejmě zahrnuje také naše služby zákazníkům.

Proto nabízíme záruční lhůtu daleko přesahující minimální požadavky vyplývající ze zákona.

Kvalita tohoto přístroje nám umožňuje nabídnout Vám záruční lhůtu po dobu 24 měsíců.

Objeví-li se jakékoliv materiálové nebo výrobní vady v průběhu **24 měsíců** záruční lhůty, garantujeme jejich bezplatné odstranění případně, dle našeho uvážení, bezplatnou výměnu přístroje za následujících podmínek:

- Příklad bude dopraven (spolu s originálním záručním listem Black & Decker a s dokladem o nákupu) do jednoho z pověřených servisních středisek Black & Decker, která jsou autorizována k provádění záručních oprav.
 - Příklad byl používán pouze s originálním příslušenstvím či přídatnými zařízeními a příslušenstvím BBW či Piranha, které je výslovně doporučeno jako vhodné k používání spolu s přístroji Black & Decker.
 - Příklad byl používán a udržován v souladu s návodem k obsluze.
 - Příklad nevykazuje žádné příčiny poškození způsobené opotřebením.
 - Motor přístroje nebyl přetěžován a nejsou patrné žádné známky poškození vnějšími vlivy.
 - Do přístroje nebylo zasahováno nepovolanou osobou. Osoby

povolané tvoří personál pověřených servisních středisek Black & Decker, která jsou autorizována k provádění záručních oprav.

Navíc servis Black & Decker poskytuje na veškeré provedené opravy a vyměněné náhradní díly další servisní záruční lhůtu 6 měsíců.

Záruka se nevztahuje na spotřební příslušenství (vrtáky, šroubovací nástavce, pilové kotouče, hoblovací nože, brusné kotouče, pilové listy, brusný papír a pod.).

Black & Decker nabízí rozsáhlou síť autorizovaných servisních oprav a sběrných středisek, jejichž seznam naleznete na záručním listu.

Black & Decker

Klásterského 2
143 00 Praha 4 - Modřany
Česká republika

Tel.: +420 244 402 450
Fax: +420 241 770 204
recepce@blackanddecker.cz

Právo na případné změny vyhrazeno.

02/2007

BLACK & DECKER

Klásterského 2
143 00 Praha 412 – Modřany
Česká Republika

Tel.: 00420 2 444 02 450
00420 2 417 76 655,6

Fax: 00420 2 417 70 204

Servis: 00420 2 444 03 247

www.blackanddecker.cz

www.dewalt.cz

recepce@blackanddecker.cz

BAND SERVIS

K Pasekám 4440

760 01 Zlín

Tel.: 00420 577 008 550,1

Fax: 00420 577 008 559

www.bandservis.cz

bandservis@bandservis.cz

BLACK & DECKER

Stará Vajnorská cesta 8

831 04 Bratislava

Slovenská republika

Tel.: 00421 2 446 38 121,3

Fax: 00421 2 446 38 122

www.blackanddecker.sk

www.dewalt.sk

informacie@blackanddecker.sk

BAND SERVIS

Paulínska 22

917 01 Trnava

Tel.: 00421 33 551 10 63

Fax: 00421 33 551 26 24

www.bandservis.sk

p.talajka@bandservis.sk

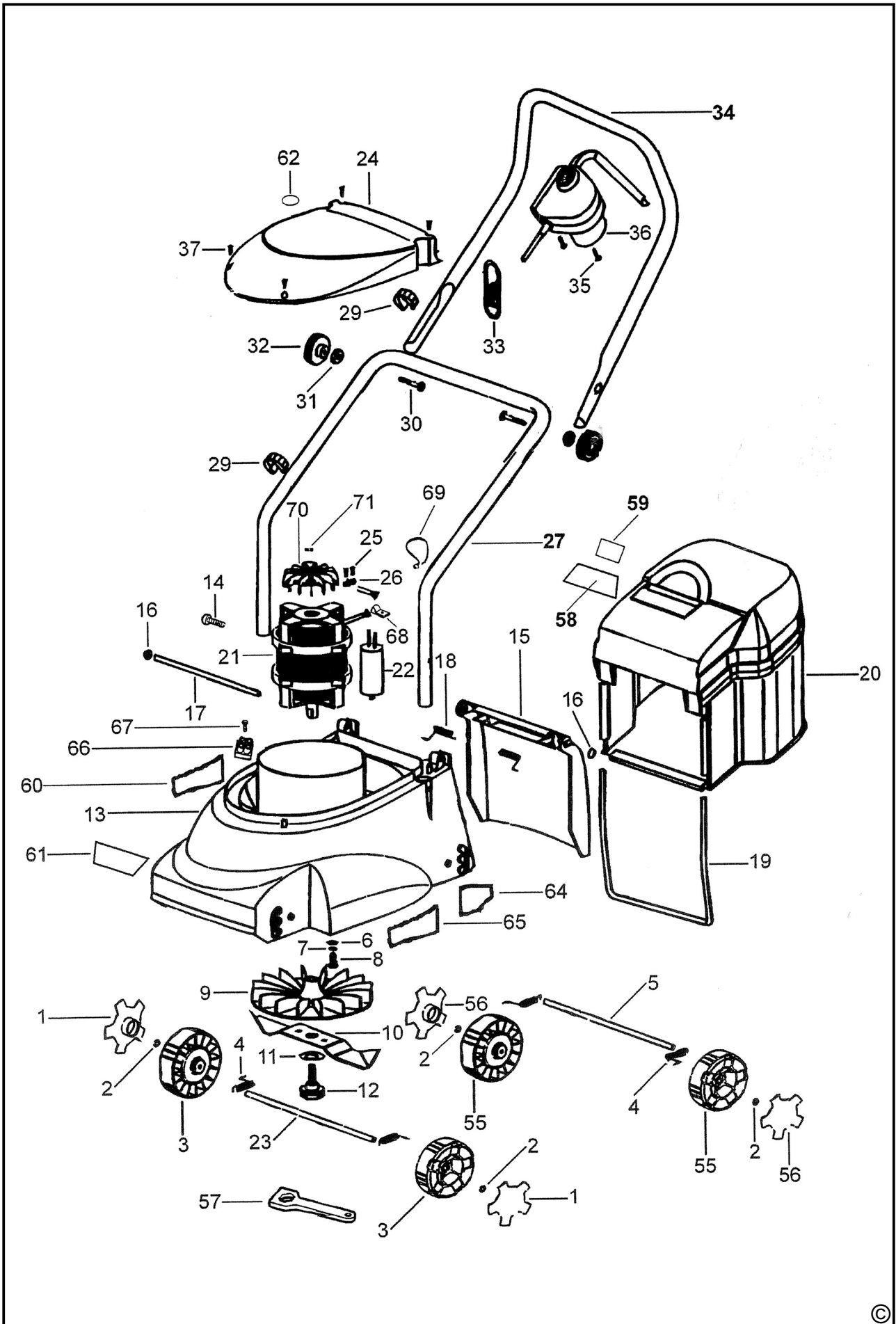
BAND SERVIS

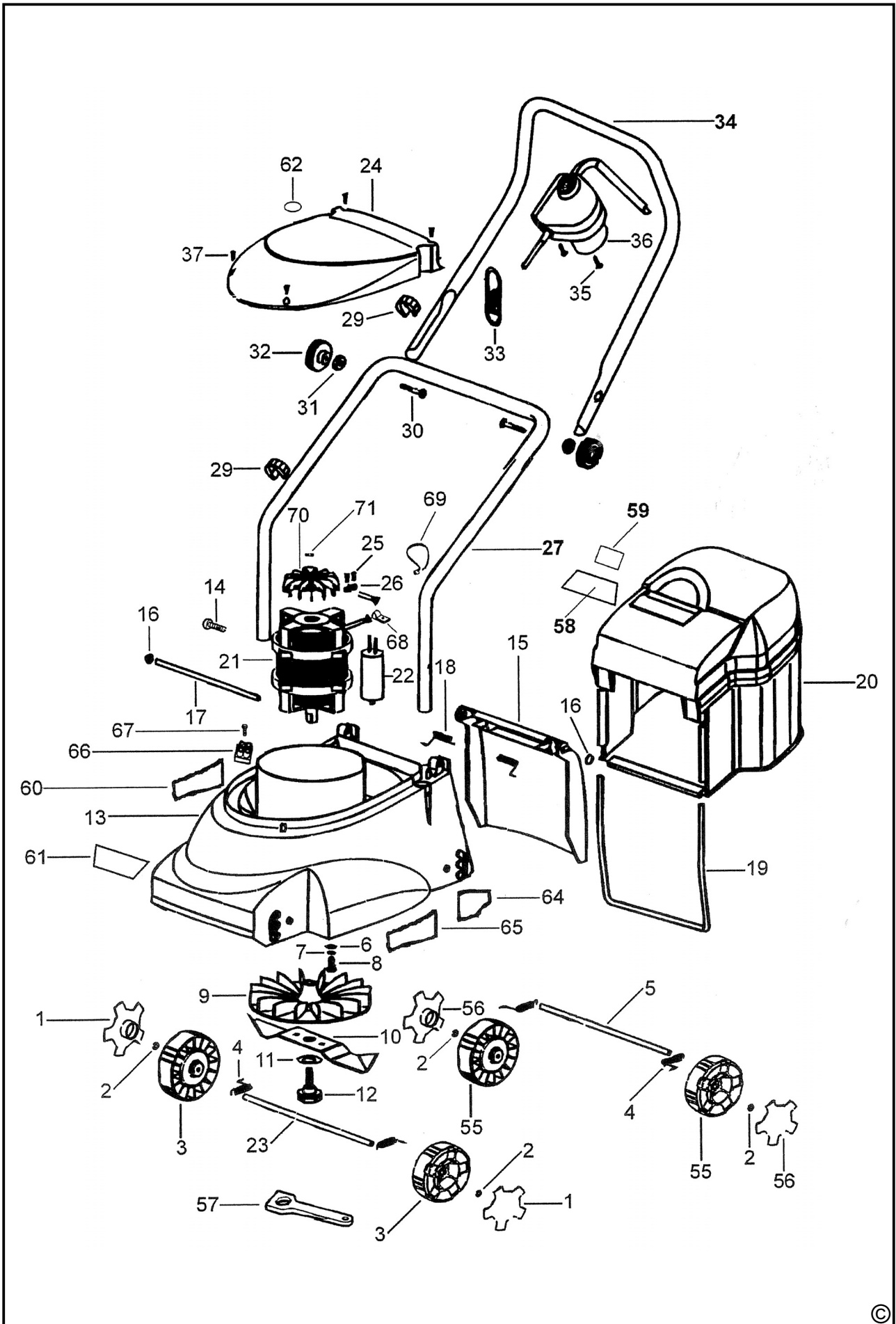
Garbiarska 5

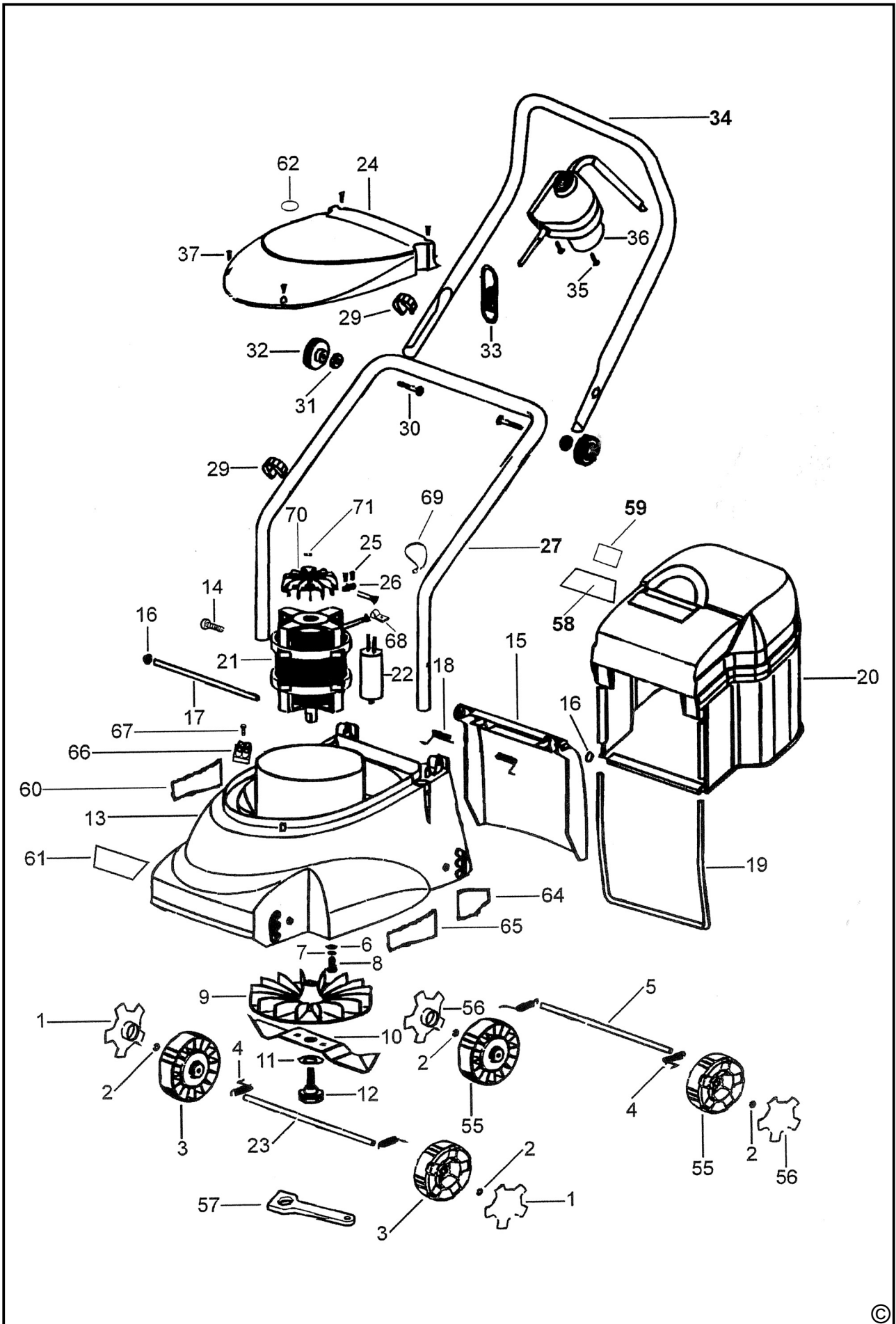
040 01 Košice

Tel.: 00421 55 623 31 55

bandserviske@zoznam.sk







CZ ZÁRUČNÍ LIST

PL KARTA GWARANCYJNA

H JÓTÁLLÁSI JEGY

SK ZÁRUČNÝ LIST



**BLACK &
DECKER**[®]

CZ měsíců
H hónap

24

PL miesiące
SK mesiacov

CZ	Výrobní kód	Datum prodeje	Razítko prodejny Podpis
H	Gyári szám	A vásárlás napja	Pecsét helye Aláírás
PL	Numer seryjny	Data sprzedaży	Stempel Podpis
SK	Číslo série	Dátum predaja	Pečiatka predajne Podpis

(CZ)

Adresy servisu
Band Servis
Klásterského 2
CZ-14300 Praha 4
Tel.: 00420 2 444 03 247
Fax: 00420 2 417 70 204

Band Servis
K Pasekám 4440
CZ-76001 Zlín
Tel.: 00420 577 008 550,1
Fax: 00420 577 008 559
<http://www.bandservis.cz>

(H)

Black & Decker Központi
Garanciális-és Márkaszerviz
1163 Budapest
(Sashalom) Thököly út 17.
Tel.: 403-2260
Fax: 404-0014

(PL)

Adres serwisu centralnego
ERPATECH
ul. Obozowa 61
01-418 Warszawa
Tel.: 022-8620808
Fax: 022-8620809

(SK)

Adresa servisu
Band Servis
Paulínska ul. 22
SK-91701 Trnava
Tel.: 00421 33 551 10 63
Fax: 00421 33 551 26 24

(CZ) Dokumentace záruční opravy

(PL) Przebieg napraw gwarancyjnych

(H) A garanciális javítás dokumentálása

(SK) Záznamy o záručných opravách

CZ	Číslo	Datum příjmu	Datum zakázky	Číslo zakázky	Závada	Razítko Podpis
H	Sorszám	Bejelentés időpontja	Javítási időpont	Javítási munkalapszám	Hiba jelleg oka	Pecset Aláírás
	Jótállás új határideje					
PL	Nr.	Data zgłoszenia	Data naprawy	Nr. zlecenia	Przebieg naprawy	Stempel Podpis
SK	Číslo dodávky	Dátum nahlásenia	Dátum opravy	Číslo objednávky	Popis poruchy	Pečiatka Podpis