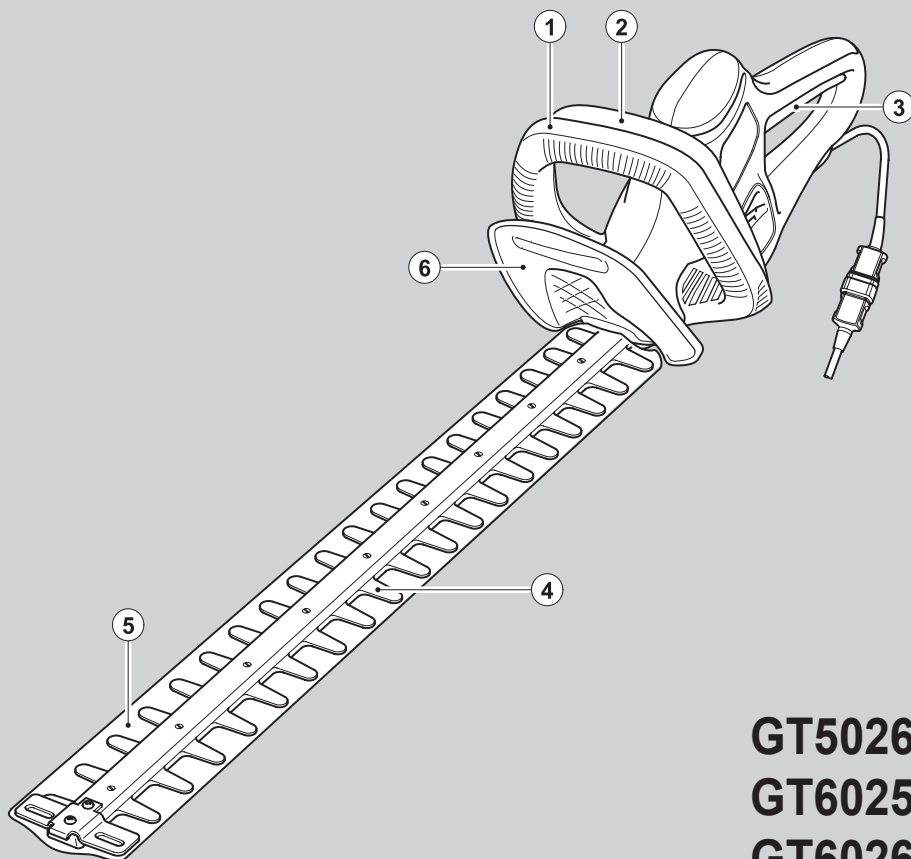


# **BLACK&DECKER®**

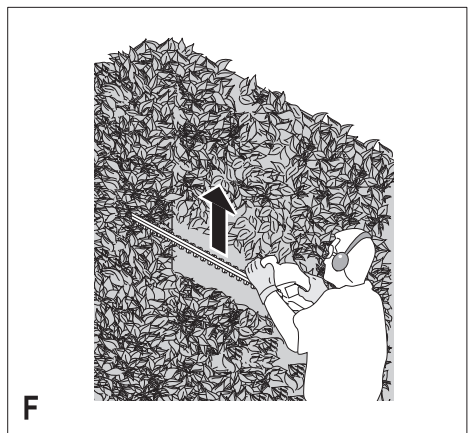
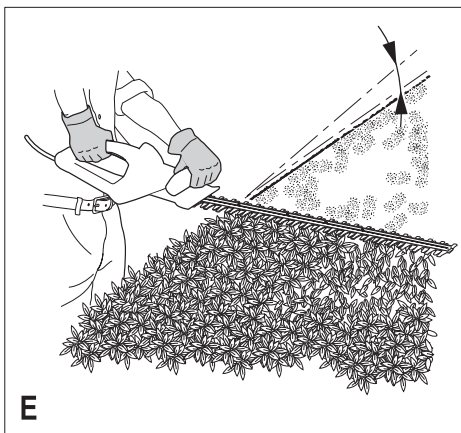
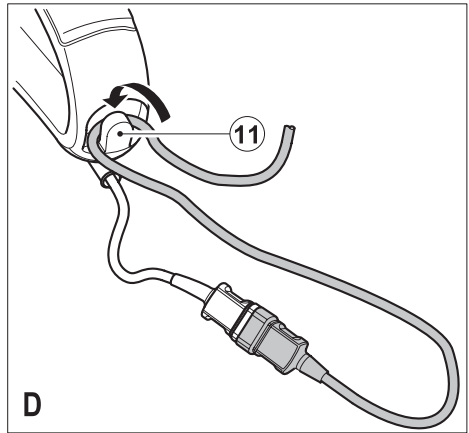
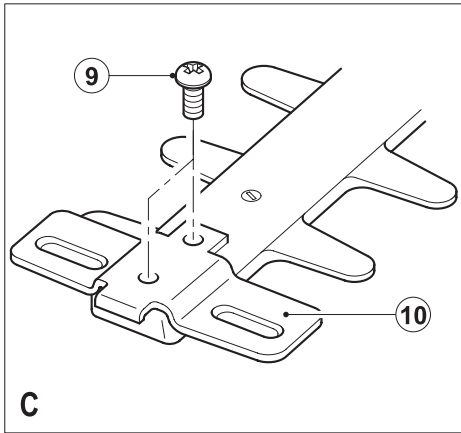
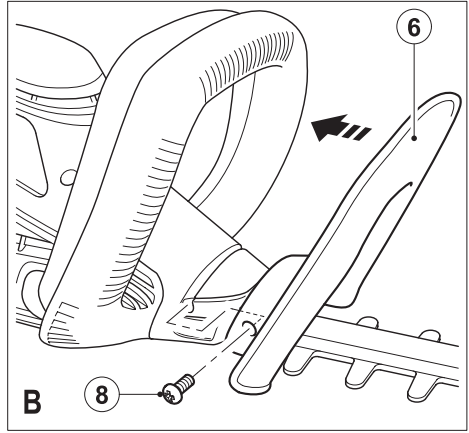
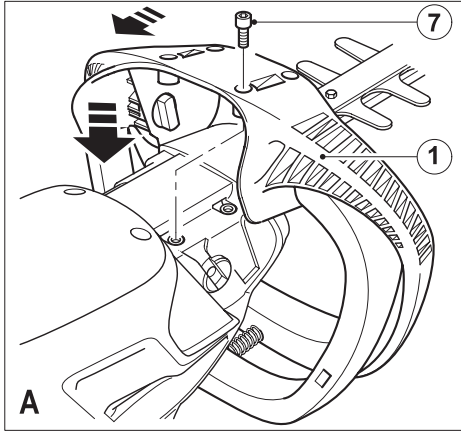


567000-33 H

Fordítás az eredeti kezelési utasítás alapján készült

[www.blackanddecker.eu](http://www.blackanddecker.eu)

**GT5026**  
**GT6025**  
**GT6026**  
**GT6030**  
**GT6530**  
**GT7026**  
**GT7030**



## Rendeltetésszerű használat

A Black & Decker sövényvágót sövény, bozót, tüskés növény vágásához terveztük. A szerszám kizárólag háztartási felhasználásra készült.

## Biztonsági előírások

**Elektromos kéziszerszámokra vonatkozó általános biztonsági figyelmeztetések**



**Figyelmeztetés! Olvassa el az összes biztonsági figyelmeztetést és utasítást.** Az utasítások figyelmen kívül hagyása elektromos áramütés veszélyével járhat vagy tüzet és/vagy súlyos balesetet okozhat.

**Őrizzen meg minden biztonsági figyelmeztetést és utasítást.**

Az „elektromos szerszám” kifejezés a figyelmeztetésekben az Ön által használt vezetékes vagy akkumulátorral üzemeltetett (vezeték nélküli) elektromos szerszámot jelenti.

1. **A munkaterület biztonsága**
  - a. **A munkaterület tiszta és világos legyen.** A rendetlen és sötét munkaterület a balesetek melegágya.
  - b. **Soha ne használja az elektromos szerszámot robbanásveszélyes környezetben, például gyúlékony folyadékok, gázok vagy porok jelenlétében.** Az elektromos szerszámokban szikra keletkezik, ami meggyújthatja a port vagy a gőzöket.
  - c. **Az elektromos szerszám használata közben ne engedje közel a gyerekeket vagy báméskodókat.** Ha elterelik figyelmét, elveszítheti uralmát a szerszám fölött.
2. **Elektromos biztonság**
  - a. **Az elektromos kéziszerszám dugaszt illeszkedjen a hálózati csatlakozóaljzathoz. Soha, semmilyen módon ne változtassa meg a csatlakozódugaszt. A földelt kéziszerszámokkal soha ne használjon adapter dugaszt.** Az eredeti (módosítatlan) csatlakozó és a megfelelő fali csatlakozóaljzat használata csökkenti az áramütés kockázatát.
  - b. **Ügyeljen, hogy teste ne érintkezzék földelt felületekkel, például csővezetékkel, radiátorral, hűtőszekrénnyel.** Ha teste földelt felülettel érintkezik, az növeli az elektromos áramütés veszélyét.
  - c. **Soha ne engedje, hogy az elektromos szerszámok megázzanak, ill. azokat nedvesség érje.** Ha víz kerül az elektromos szerszámra, az növeli az elektromos áramütés kockázatát.
  - d. **Óvatosan kezelje a tápkábelt. Az elektromos kéziszerszámot soha ne vigye és ne húzza a kábelnél fogva, és a dugaszt ne a kábelnél fogva húzza ki az aljzathoz. Óvja a kábelt a hőtől, olajtól, éles szegletektől, illetve a mozgó alkatrészekről.** A sérült vagy összegabalyodott kábel növeli az elektromos áramütés veszélyét.
  - e. **Ha a szabadban használja az elektromos szerszámot, kültéri használatra alkalmas hosszabbítókábelt vegyen igénybe.** A kültéri használatra alkalmas hosszabbító kábellel csökkentheti az elektromos áramütés veszélyét.
  - f. **Ha az elektromos szerszám nedves helyen való használatra elkerülhetetlen, alkalmazzon Fi-relével védett áramforrást.** A Fi-relé használata csökkenti az elektromos áramütés kockázatát.
3. **Személyes biztonság**
  - a. **Soha ne veszítse el éberségét, figyeljen oda arra, amit csinál, és használja a józan eszét, ha elektromos szerszámmal dolgozik. Ne dolgozzon elektromos szerszámmal, ha fáradt, kábítószert vagy alkoholt fogyasztott, illetve gyógyszer hatása alatt áll.** Elektromos szerszám használata közben egy pillanatnyi figyelmetlenség is súlyos személyi sérüléshez vezethet.
  - b. **Használjon egyéni védőfelszerelést. Mindig viseljen védőszemüveget.** A körülményeknek megfelelő védőfelszerelés - például a porálarc, biztonsági csúszásmentes cipő, védősisak vagy fülvédő - használata csökkenti a személyi sérülés veszélyét.
  - c. **Előzze meg a szerszám nem szándékos beindítását. Ellenőrizze, hogy a szerszám kapcsolója a ki állásban van-e mielőtt a hálózatra vagy akkumulátorra kapcsolja, illetve kézbe**

**veszi a szerszámot.** Ha a szerszámot úgy cipeli, hogy az ujjá a kapcsolón van, ill. olyan szerszámot helyez áram alá, amely be van kapcsolva, balesetet okozhat.

- d. Távolítsa el a beállításhoz használt kulcsot vagy csavarkulcsot, mielőtt bekapcsolja az elektromos szerszámot.** A forgó alkatrészhez rögzített csavarkulcs vagy kulcs személyi sérülést okozhat.
- e. Ne végezzen olyan mozdulatokat, amelyek kibillenthetik egyensúlyából. Mindig szilárd felületen álljon, és ügyeljen, ne veszítse el egyensúlyát.** Így jobban tudja uralni a szerszámot váratlan helyzetekben is.
- f. Öltözzön megfelelően. Ne viseljen laza ruházatot vagy ékszert. Haját, ruháját és kesztyűjét tartsa távol a mozgó alkatrészekről.** A laza öltözék, az ékszer vagy a hosszú haj beleakadhat a mozgó alkatrészekbe.
- g. Ha az adott eszközhöz porszivó vagy porgyűjtő is tartozik, akkor győződjön meg arról, hogy ezeket megfelelően csatlakoztatta, ill. ezek megfelelően működnek.** Ezen eszközök használata csökkenti a porral összefüggő veszélyeket.

#### **4. Elektromos szerszámok használata és karbantartása**

- a. Ne erőltesse túl az elektromos kéziszerszámot. A célnak megfelelő elektromos szerszámot alkalmazza.** A megfelelő elektromos szerszámmal jobban és biztonságosabban dolgozhat, mert azt kifejezetten az adott feladatra tervezték.
- b. Ne használja az elektromos szerszámot, ha a kapcsolóval nem lehet ki- és bekapcsolni.** A hibás kapcsolóval rendelkező elektromos szerszámok használata veszélyes, az ilyen készüléket meg kell javíttatni.
- c. A súlyos személyes sérüléssel járó kockázatok elkerülése érdekében kapcsolja ki a szerszámot és válassza le az áramforrásról, mielőtt valamilyen beállítást végezne, tartozékot cserélne vagy azt eltávolítaná.** Ezekkel a megelőző biztonsági intézkedésekkel csökkentheti a szerszám véletlen beindításának kockázatát.
- d. A nem használt elektromos szerszámot tárolja olyan helyen, ahol a gyerekek**

**nem érhetik el; ne engedje, hogy olyan személyek használják, akik a szerszám használatát és ezen utasításokat nem ismerik.** Gyakorlatlan felhasználó kezében az elektromos szerszám veszélyes lehet.

- e. Fordítson gondot az elektromos szerszám karbantartására. Ellenőrizze a mozgó alkatrészek illeszkedését és hogy nem szorul-e valamelyik; ellenőrizze az alkatrészeket törésre és más olyan sérülésre, amelyek befolyásolhatják az elektromos eszköz működését. Ha sérült a szerszám, használat előtt javíttassa meg.** A nem megfelelően karbantartott elektromos szerszámok számos balesetet okoztak.
- f. A vágószerszámok mindig tiszták és élesek legyenek.** A megfelelően karbantartott éles vágószerszám kisebb valószínűséggel szorul be, és jobban kontrollálható.
- g. Az elektromos szerszámot, tartozékokat és szerszámszárazakat a használati utasításnak megfelelően használja, a munkakörülmények és az elvégzendő feladat figyelembe vételével.** Az elektromos szerszám rendeltetésellenes használata vészhelyzetet teremthet.

#### **5. Szerviz**

- a. A szerszámot képzett szakemberrel szervizeltesse, és csak eredeti cserealkatrészeket használjon fel.** Ezzel biztosíthatja az elektromos szerszám folyamatos biztonságos üzemelését.

**Az elektromos szerszámokra vonatkozó további speciális biztonsági utasítások**



A sövényvágóra vonatkozó biztonsági figyelmeztetések

- **Tartsa a testének minden egyes részét távol a vágóéltől. Ne távolítsa el a levágott anyagot és ne tartsa azt a vágóél működése/mozgása közben. Ha a szerszámból az elakadt anyagot el akarja távolítani, ellenőrizze, hogy a kapcsoló ki állásban van-e.** A sövényvágó használata közben egy pillanatnyi figyelmetlenség is súlyos személyes sérülést okozhat.
- **A sövényvágót csak kikapcsolt állapotban, leállt vágóéllal szállítsa.**

### **A sövényvágó tárolásához mindig helyezze fel a vágóélre a védőburkolatot..**

A sövényvágó megfelelő használata csökkenti a vágóélel kapcsolatos sérülések kockázatát.

- **Tartsa a kábelt távol a vágástól.** A használat közben a kábelt a bokor elrejtheti, így azt a vágóél véletlenül is elvághatja.
- Legyen óvatos, kerülje a kemény tárgyakat (pl. a fém huzalokat, kerítést) a vágás közben. Ha véletlenül ilyen tárgynak ütődne, akkor azonnal kapcsolja ki a készüléket, és ellenőrizze azt sérülésekre.
- Mindig két kézzel, a mellékelt fogantyúknál fogva tartsa a szerszámot.
- A készüléket a korlátozott fizikai, érzékszervi vagy mentális képességekkel rendelkező, vagy gyakorlattal és ismeretekkel nem rendelkező személyek (ideértve a gyerekeket is) nem használhatják; kivétel, ha a biztonságukért felelős személy munkavégzésüket felügyeli és irányítja. A gyerekeket felügyelni kell, meg kell akadályozni, hogy játsszanak a készülékkel.
- A szerszám rendeltetésszerű használatát ebben a kézikönyvben ismertetjük. A kézikönyvben nem ajánlott tartozék vagy felszerelés használata, illetve itt föl nem sorolt műveletek végzése személyi sérülés és/vagy anyagi kár veszélyével jár.
- Előzze meg a szerszám nem szándékos beindítását. Ne cipelje a szerszámot úgy, hogy uja az első fogantyún vagy a kapcsolón van, csak akkor, ha kihúzta a konnektorból, illetve ha eltávolította az akkumulátort. Mielőtt áram alá helyezi, ellenőrizze, hogy a szerszám ki van-e kapcsolva.
- Ha korábban még nem használt sövényvágót, akkor lehetőség szerint kérjen gyakorlati utasításokat egy gyakorlott felhasználótól - a kézikönyv áttanulmányozása mellett.
- Soha ne érintse meg a vágóéleket a szerszám működése közben.
- Soha ne próbálja meg erőszakkal leállítani a vágóéleket.
- Ne tegye le addig a szerszámot, amíg a vágóélek nem álltak le teljesen.
- Rendszeresen ellenőrizze a vágóéleket sérülésre és kopásra. Ne használja a szerszámot, ha a vágóélek megsérültek.

- Ha a készülék rendeltetésellenesen el kezd vibrálni, akkor azt kapcsolja ki és ellenőrizze sérülésre.
- Ha a szerszám beszorul, akkor azt azonnal kapcsolja ki. Csatlakoztassa le a hálózatról vagy az akkumulátorról a szerszámot mielőtt az elakadást okozó tárgyat eltávolítja.
- A használat után tegye a mellékelt vágóélborítást a vágóélekre. A szerszámot úgy tárolja, hogy a vágóél fedje be.
- A szerszám használata esetén győződjön meg arról, hogy az összes védőeszközt felszerelte arra. Soha ne próbáljon hiányos vagy engedélyezetlen módosításokkal átalakított szerszámot használni.
- Soha se engedje a gyerekeknek a szerszámot használni.
- Legyen óvatos a leeső hulladékokkal, ha a sövény magasabb részét nyírja.

### **Mások biztonsága**

- A készüléket a korlátozott fizikai, érzékszervi vagy mentális képességekkel rendelkező, vagy gyakorlattal és ismeretekkel nem rendelkező személyek (ideértve a gyerekeket is) nem használhatják; kivétel, ha a biztonságukért felelős személy munkavégzésüket felügyeli és irányítja.
- A gyerekeket felügyelni kell, meg kell akadályozni, hogy játsszanak a készülékkel.

### **Vibráció**

A műszaki adatlapon és a megfelelőségi nyilatkozatban feltüntetett vibrációs kibocsátási értékeket az EN 60745 szabványnak megfelelően határoztuk meg; az felhasználható a különböző szerszámok értékeinek összehasonlítására. A deklarált vibrációs kibocsátási érték az előzetes kockázatelemzéshez is felhasználható.

**Figyelmeztetés!** A tényleges vibrációs kibocsátási érték az elektromos szerszám használata során különbözhet a deklarált értéktől attól függően, hogyan használják a szerszámot. A vibrációs értékek az itt feltüntetett szint fölé is emelkedhetnek.

A 2002/44/EK által a géppel rendszeresen dolgozók számára megkövetelt szükséges biztonsági intézkedések meghatározásához végzett vibrációs kitettség kiértékelése során a kitettség kiértékelésénél figyelembe kell venni a tényleges használati körülményeket, illetve

azt, hogy a szerszámot hogyan használják, ideértve a munkafolyamat minden egyes részét, pl. azokat az időszakokat is, amikor a szerszám ki van kapcsolva vagy üresen fut a napi kitétséget jelentő idő mellett.

### Címkék a szerszámon

A szerszámon a következő piktogramok találhatóak:



**Figyelmeztetés!** A sérülések kockázatának csökkentése érdekében a felhasználó köteles elolvasni a használati utasítást.



A szerszám használata közben viseljen fülvédőt és védőszemüveget.



A szerszám használata közben viseljen védőkesztyűt.



Azonnal áramtalanítsa a hálózati tápkábelt, ha megsérül vagy ha elvágja.



Ne tegye ki a szerszámot esőnek, nedvességnek.

### Elektromos biztonság



A szerszám kettős szigeteléssel van ellátva; ezért nincs szükség földelő vezetékre. Mindig ellenőrizze, hogy az adattáblán megadott feszültség egyezik-e a hálózati feszültséggel.

- Ha a tápkábel sérült, azt a gyártónak vagy Black & Decker márkaszerviznek kell kicserélnie a kockázatok/veszélyek megelőzése érdekében.
- Az elektromos biztonság egy érzékeny, 30 mA-s maradékáramos biztosítékkal (F-relével) növelhető.

### Hosszabbító kábel használata

Mindig jóváhagyott, a szerszám áramfelvételének megfelelő hosszabbító kábelt használjon (lásd a műszaki adatokat). Kültéri alkalmazásra megfelelő, ilyen jelöléssel ellátott hosszabbító kábelt használjon. Legfeljebb 30 m hosszú, 1,5 mm<sup>2</sup> keresztmetszetű HO5V V-F hosszabbító kábel használható anélkül, hogy a szerszám teljesítménye csökkenne. Használat előtt ellenőrizze a hosszabbító kábelt sérülésre, kopásra és öregedésre. Cserélje ki

a hosszabbító kábelt, ha az sérült vagy hibás. Ha kábeldobot használ, mindig teljesen tekerje le a kábelt.

### Részegységek

1. Elülső fogantyú
2. Elülső fogantyú kapcsolója
3. Bekapcsoló billentyű
4. Vágókés
5. Vágókés tok
6. Védőburkolat

A sövényvágó a következő előnyös tulajdonságokkal rendelkezik:

- A kényelmes vágást segítő ergonomikus fogantyúk.
- Jobb vágóteljesítményű vágókés.
- Akétírányú vágókés csökkentik a rezgést.

### Összeszerelés

**Figyelmeztetés!** Összeszerelés előtt ellenőrizze, hogy a szerszám ki van-e kapcsolva, nincs-e áram alatt, illetve a késtok föl van szerelve a késekre.

### A fogantyú felszerelése (A ábra)

- Csúsztassa a fogantyút (1) a késeken (4) át.
- Nyomja a fogantyút (1) a helyére a szerszám talapzatán.
- Rögzítse a fogantyút a mellékelt 4 csavarral (7).

### A védőburkolat felszerelése (B ábra)

- Helyezze a védőburkolatot (6) a szerszámon kialakított hornyokba.
- Rögzítse a burkolatot (6) a mellékelt két csavarral (8).

**Figyelmeztetés!** Soha ne használja a szerszámot védőburkolat nélkül.

### A késhegy-védő felszerelése (C ábra)

Opciók késhegy-védő (10) is beszerezhető a kések (4) hegyének védelmére, ha kemény felületek mellett kellene vágnia.

- Igazítsa vonalba a késhegy-védőt (10) a kések talapzatán lévő 2 furattal.
- Rögzítse a késhegy-védőt a mellékelt két csavarral (9).

## A készülék csatlakoztatása a hálózathoz (D ábra)

Amennyiben a szerszám nincs felszerelve hálózati kábellel, hosszabbítót kell csatlakoztatnia a szerszámon található kábelbemenethez.

- Csatlakoztassa megfelelő hosszabbító kábel lengő aljzatát a sövényvágó dugaszához.
- Tekerje körül a kábellel a kábelrögzítőt (11) az ábra szerint, így használat közben a hosszabbító nem csúszik ki.
- Csatlakoztassa a hosszabbító dugaszát a hálózati csatlakozóaljzatba.

**Figyelmeztetés!** A hosszabbító kábel kültéri használatra alkalmas legyen. Ha kábeldobot használ, mindig teljesen tekerje le a kábelt.

## Maradványkockázat

A biztonsági figyelmeztetésekben ismertetett kockázatok mellett más kockázatok is jellemezhetik a szerszám használatát. Ezek a kockázatok a szerszám rendeltetésétől eltérő, illetve huzamos, stb. használatából adódhatnak.

A vonatkozó biztonsági előírások alkalmazása, és a védőeszközök használata ellenére bizonyos maradványkockázatokat nem lehet elkerülni. Ezek a következők:

- A forgó/mozgó alkatrészek megérintése által okozott sérülés.
- Az alkatrészek, vágólapok, tartozékok cseréjénél bekövetkezett sérülés.
- A szerszám huzamos használata által okozott egészségkárosodás. Bármely szerszám huzamosabb ideig való használata esetén tartson rendszeres munkaszüneteket.
- Halláskárosodás
- A szerszámhasználat közben keletkező por belégzése által okozott egészségkockázat (például: - - famunkák, különösen tölgy, bükk és MDF lapok esetén).

## Használat

**Figyelmeztetés!** Hagyja a szerszámot saját tempójában működni. Ne terhelje túl.

- Használat előtt gondosan ellenőrizze, nem sérült-e a szerszám vagy a hálózati kábel. Figyeljen a védőburkolatok, csatlakozók, alkatrészek állapotára is.

- Győződjön meg arról, hogy a szerszám megfelelően fog működni és azt rendeltetésszerűen használja.
- Ne használja a szerszámot, ha sérült vagy hibás.
- Ne használja a szerszámot, ha a kapcsolóval nem lehet ki- és bekapcsolni.
- A sérült szerszámot márkaszervizben javíttassa meg. Soha ne próbálja maga megjavítani.
- Óvatosan vezesse a kábelt, nehogy véletlenül elvágja. Jó módszer a kábel vezetésére, ha átveti a vállán.
- Az Ön biztonsága érdekében a termék kettős biztonsági kapcsolóval rendelkezik. Ez megakadályozza a szerszám nem szándékos beindítását, és csak akkor engedi a szerszám működtetését, ha két kézzel tartja.

## Ki- és bekapcsolás

### Bekapcsolás

Markolja meg az első fogantyút (1) az egyik kezével úgy, hogy az első fogantyú kapcsolója (2) benyomódjon. Másik kezével nyomja meg az indító kapcsolót (3), így tudja beindítani a szerszámot.

### Kikapcsolás

Engedje föl az első fogantyú kapcsolóját (2) vagy az indító kapcsolót (3). **Figyelmeztetés!** Soha ne próbálja meg a kapcsolót bekapcsolt helyzetben rögzíteni.

## Ajánlások az optimális használatához

- Kezdje a sövény nyírását felülről. Enyhén döntse meg a szerszámot (a vágás vonalához képes max. 15°-ban), hogy a vágóél hegye kissé a sövény felé mutasson (E. ábra). Így a vágóélek pontosabban vágnak. Tartsa a szerszámot tetszőleges szögben és folyamatosan mozgassa azt a vágási vonal mentén. A kétélű vágóélel mindkét irányba vághat.
- Egyenes vágási vonal érdekében húzzon ki egy zsinetet a sövény mentén a megfelelő magasságban. Használja a zsinetet vezetőként; vágjon egy kicsivel felette.
- A sima oldal felületekhez vágjon felfelé a növekedési irány mentén. A fiatal ágak kihajlanak, ha azokat felülről vágják, emiatt a sövény ezeken a helyeken elvékonyodhat.



- Legyen óvatos, kerülje az idegen tárgyakat. Különösképpen a kemény tárgyakat, például a fémhuzalokat és a kerítést, mert ezek tönkreteszhetik a vágóéleket.
- Rendszeresen kenje meg a vágóéleket.

## Karbantartás

Az Ön Black & Decker készülékét minimális karbantartás melletti tartós használatra terveztük.

A folyamatos kielégítő működés feltétele a megfelelő gondozás és rendszeres tisztítás.

**Figyelmeztetés!** Bármilyen karbantartás megkezdése előtt kapcsolja ki és áramtalanítsa a szerszámot.

- A használat után alaposan tisztítsa meg a vágóéleket. A tisztítás után kenjen egy vékony réteg gépolajat a vágóélekre, hogy megóvja őket a rozsdásodástól.
- Puha, száraz kefével vagy száraz törőlkendővel rendszeresen tisztítsa meg a szerszám szellőzőnyílásait.
- A motorburkolatot tisztítsa rendszeresen nedves ruhával. Ne használjon súrolószert vagy oldószer alapú tisztítószereket.
- Használat előtt és után ellenőrizze, nincs-e törmelék a kapcsolóknál.

## A védőburkolat leszerelése (B ábra)

**Figyelmeztetés!** Kizárólag javítás miatt távolítsa el a védőburkolatot. Javítás után mindig szerelje vissza a védőburkolatot.

- Hajtsa ki a csavarokat (8).
- Csúsztassa le a burkolatot (6) a szerszámról.

## Hibaelhárítás

Ha a szerszám nem megfelelően működik, ellenőrizze a következőket:

Hibajelenség	Lehetséges ok	Teendők
A szerszám nem indul	Kioldadt a biztosíték	Cserélje ki a biztosítékot
	A Fi-relé kioldott	Ellenőrizze a Fi-relét
	Kicsúszott a tápkábel a csatlakozóból	Ellenőrizze a tápkábel csatlakozását

## Környezetvédelem



Elkülönítve gyűjtendő. A termék nem kezelhető közönséges háztartási hulladékként.

Ha egy nap úgy találja, hogy Black & Decker szerszámát le kell cserélnie vagy arra a továbbiakban nincs szüksége, akkor azt a háztartási hulladéktól elkülönítve selejtezze le. Gondoskodjék elkülönített kezeléséről.



Ahasznált termékek és csomagolásuk elkülönített kezelése lehetővé teszi az anyagok újrafeldolgozását. Az újrafeldolgozott anyagok alkalmazása segít megelőzni a környezetszennyezést és csökkenteni a nyersanyagszükségletet.

A helyi rendelkezések intézkedhetnek az elektromos termékek háztartási hulladéktól elkülönített gyűjtéséről a helyi hulladékgyűjtő helyeken, illetve olyan értelemben, hogy a helyi kereskedőnek kell gondoskodnia a termék visszavételéről új termék vásárlásakor.

A Black & Decker a termék élettartama végén lehetőséget biztosít a Black & Decker termékek gyűjtésére és újrafeldolgozására. E szolgáltatás igénybevételéhez kérjük, vigye vissza a terméket bármely márkaszervizünkbe, ahol vállalatunk képviselőjében gondoskodnak annak elkülönített begyűjtéséről.

Az Önhöz legközelebb eső hivatalos márkaszervizt a kézikönyvben megadott helyi Black & Decker képviselőlet segítségével érheti el. Emellett a szerződött Black & Decker szervizek listája, illetve az eladásutáni szolgáltatásaink és ezek elérhetőségének részletes ismertetése a következő internetes címen érhető el: [www.2helpU.com](http://www.2helpU.com).



## Műszaki adatok

		GT5026 1. TÍPUS	GT6025 1. TÍPUS	GT6026 1. TÍPUS	GT6030 1. TÍPUS	GT6530 1. TÍPUS	GT7026 1. TÍPUS	GT7030 1. TÍPUS
Feszültség	V v.á.	230	230	230	230	230	230	230
Felvett teljesítmény	W	600	600	650	650	650	700	700
Vágóél elmozdulás (üresjárat)	min <sup>-1</sup>	1400	1400	1400	1400	1400	1400	1400
Késhossz	cm	50	60	60	60	65	70	70
Fogköz	mm	26	26	26	30	30	26	30
Kés lefékezési idő	s	< 1,0	< 1,0	< 1,0	< 1,0	< 1,0	< 1,0	< 1,0
Súly	kg	4,5	4,75	4,75	4,75	4,8	4,9	4,9

Vibrációs összérték (triax vektorösszeg) az EN 60745 szerint:  
Súlyozott effektív rezgésgyorsulás érték ( $a_h$ ) 2,3 m/s<sup>2</sup>, bizonytalanság (K) 1,5 m/s<sup>2</sup>

## CE megfelelési nyilatkozat

GÉPI BERENDEZÉSEKRE VONATKOZÓ  
IRÁNYELV, KÖRNYEZETI ZAJ IRÁNYELV



### GT5026, GT6025, GT6026, GT6030, GT6530, GT7026, GT7030

A Black & Decker kijelenti, hogy a „Műszaki adatok” alatt ismertetett termékek megfelelnek a következő irányelveknek és szabványoknak: 2006/42/EK, EN 60335-1, EN 60335-2-77.

2000/14/EK, Fűnyíró, L ≤ 50 cm, VI. függelék DEKRA tanúsítvány B.V., Utrechtseweg 310, ED Arnhem Hollandia Tanúsító szervezet azonosító száma: 0344

Hangnyomásszint 2000/14/EK szerint (12-as cikkely, III-as függelék, L ≤ 50 cm):

$L_{WA}$  (mért zajszint) 93 dB(A) bizonytalanság (K) 3 dB(A)

$L_{WA}$  (garantált zajszint) 96 dB(A) bizonytalanság (K) 3 dB(A)

Ezek a termékek a 2004/108/EK és a 2011/65/EU irányelveknek is megfelelnek. További tájékoztatásért forduljon a Black & Decker vállalathoz a következőkben megadott vagy a kézikönyv végén megtalálható elérhetőségeken. Az aláírás tulajdonosa a műszaki adatok összeállításáért felelős személy; nyilatkozatát a Black & Decker vállalat nevében adja.

Kevin Hewitt  
Alelnök, Global Engineering  
Black & Decker Europe,  
210 Bath Road, Slough,  
Berkshire, SL1 3YD  
Egyesült Királyság  
24-11-2009

## Garancia

Az Önhöz legközelebb eső hivatalos márkaszervizt a kézikönyvben megadott helyi Black & Decker képviselő segítségével érheti el. Alternatív megoldásként a szerződött Black & Decker szervizek listája, illetve az eladásutáni szolgáltatásaink és ezek elérhetőségének részletes ismertetése a következő internetes címen érhető el: **[www.2helpU.com](http://www.2helpU.com)**

Kérjük, látogassa meg a **[www.blackanddecker.hu](http://www.blackanddecker.hu)** weboldalunkat, hogy regisztrálja az új Black & Decker termékét, ill. hogy megismerje az új termékeinkkel és egyedi ajánlatainkkal kapcsolatos legújabb híreinket. A Black & Decker márkával és termékválasztékunkkal kapcsolatos további tájékoztatást a **[www.blackanddecker.hu](http://www.blackanddecker.hu)** internetes címen találhat.

## JÓTÁLLÁSI FELTÉTELEK

Gratulálunk Önnek ezen magas minőséget képviselő BLACK+DECKER készülék megvásárlásához!

Az elektromos kéziszerszámaink minősége iránti elhivatottságunk jegyében **a jogszabályban előírtnál kedvezőbb, már 5.000,- Ft-tól 250.000,- Ft bruttó értékhatárig 2 év jótállást** vállalunk a fogyasztói szerződések esetében. **250.000,- Ft bruttó értékhatár felett a jogszabályban előírt 3 év időtartamú jótállást** vállaljuk.

Az áru hibás teljesítése esetén a fogyasztót a jogszabály szerinti kellekszavatossági jogok gyakorlása terítésmentesen megilleti, e jogait a jótállás nem érinti. Felhívjuk szíves figyelmüket, hogy a termék ipari, professzionális felhasználásra nem alkalmazható!

- 1) A Stanley Black & Decker Hungary Kft. a jótállás, kellek- és termékszavatosság alapján végzett igényérvényesítést a Polgári Törvénykönyvről szóló 2013. évi V. törvény vonatkozó szabályozása, a 19/2014. (IV.29.) NGM rendelet és a 151/2003. (IX.22.) Kormányrendelet, továbbá a 373/2021. (VI.30.) Kormányrendelet szerint végzi a jótállási idő, illetve a kellek- és termékszavatossági jogok érvényesíthetőségének teljes időtartama alatt, aszerint, hogy a szerződés megkötésekor vagy azt megelőzően rendelkezésre álló, és kapcsolódó reklámokban foglalt feltételek szerint felel a hibás teljesítésért. Az igényérvényesítés lehetősége az áru részét képező, vagy azzal összekapcsolt digitális tartalomra és digitális szolgáltatásra is kiterjed.
  - a) A fogyasztó jótállási igényét a jótállási jeggyel érvényesítheti, ezért kérjük azt őrizze meg. Nem tehető az érvényesítés feltételévé a termék felbontott csomagolásának a fogyasztó általi visszaszolgáltatása.
  - b) Vásárláskor a forgalmazónak (kereskedőnek) a jótállási jegyben fel kell tüntetnie a vállalkozás nevét, a termék azonosítására alkalmas megnevezését és típusát, továbbá – ha van – gyártási számát, a gyártó nevet, címét, ha nem azonos a vállalkozással, valamint a szerződés-kötés, illetve a termék fogyasztó részére történő átadásának vagy vállalkozás általi üzembe helyezésének időpontját. A jótállási jegyet a forgalmazó (kereskedő) nevében eljáró személynek alá kell írnia és a kereskedés azonosítására alkalmas tartalmú (minimum cégnév, üzlet cím) belyegzővel olvashatóan le kell bélyegezni, továbbá elektronikus dokumentumon történő átadás esetén tartalmaznia kell az elektronikus aláírást. Kérjük, kísérelje figyelemmel a jótállási jegy megfelelő érvényesíthetőségét, mivel a kijelölt szervizeknél a jótállási igény érvényesítéséhez a jótállási jeggyel érvényesíthető. Amennyiben a jótállási jegy szabálytalanul került kiállításra, jótállási igényével kérjük forduljon a terméket az Ön részére értékesítő partnerünkhöz (kereskedőhöz).  
Az előírt tartalmú jótállási jegyet a vállalkozás elektronikus úton is átadhathatja a fogyasztó részére, ha annak tartalma megfelel a fenti követelményeknek, és amelyre legkésőbb a termék átadása vagy üzembe helyezése napján köteles. Amennyiben nem köztudottan megküldés kerül sor az átadásra, hanem letétlétést biztosító elérési cím formájában, úgy a letétlétőség a jótállási idő végéig nem szüntethető meg.
  - c) A jótállási jegy szabálytalan kiállítása vagy a fogyasztó rendelkezésére bocsátásának elmaradása nem érinti a jótállási érvényességét. Kérjük, hogy a jótállási jegyben kívüli a nyugtát vagy számlát is szíveskedjen megőrizni a gyorsabb és hatékonyabb ügyintézés érdekében, mert a szerződés megkötése az ellenérték megfizetését igazoló bizonylattal is bizonyítható.
  - d) Elvesztett jótállási jegyet csak a fogyasztói szerződés létrejöttét igazoló nyugta vagy számla ellenében tudunk pótolni!
- 2) **Nem terjed ki a jótállás:**
  - a) amennyiben a hiba oka rendeltetésellenes, illetve a mellékelt magyar nyelvű használati kezelési útmutatóban foglaltaktól eltérő használat, átalakítás, szakszerűtlen kezelés, helytelen tárolás, elemi kár vagy egyéb a vásárlás után a fogyasztó érdekkörében keletkezett ok miatt következnek be;
  - b) azon alkatrészekre, amelyek esetében a meghibásodás a jótállási időn belüli rendeltetéseszerű használat mellett az alkatrészek természetes elhasználódása, kopása miatt következett be (így különösen: fűrészlánc, fűrészlap, gyalukés, meghajtósíj, csapágyak, szénkefe, csillagkerék);
  - c) a készülék túlterhelése miatt jelentkező hibákra, amelyek a hajtómű meghibásodásához, vagy egyéb ebből adódó károkokhoz vezetnek;
  - d) a termék nem hivatalos szervizben történt javításából eredő hibákra;
  - e) olyan károsodásokra, amelyek nem gyári kiegészítő készülékek és tartozékok használatából adódnak; amennyiben a jótállásra kötelezett a szakszerviz vagy szakvélemény által bizonyítja, hogy a hiba a fenti okok valamelyikére vezethető vissza.

### 3) A termék meghibásodása esetén a fogyasztót az alábbi jogok illetik meg:

- a) A fogyasztó elsősorban a kijavítás vagy csere iránti igényét a választása szerinti a vállalkozás székhelyén, bármely telephelyén, fióklehelyén, illetve kijavítás iránti igényét közvetlenül a jótállási jegyben feltüntetett javítószolgálatnál is érvényesítheti.  
Termékszavatosság keretében a fogyasztó a jótállási jegyben feltüntetett gyártói vagy forgalmazói is követelheti a hiba kijavítását vagy a termék kicserélését, melyre a forgalomba hozataltól számított két év elteltéig van lehetősége.  
Kérjük, hogy a hiba felfedezését követő legrövidebb időn belül szíveskedjen azt a vállalkozásnál vagy a szervizben bejelenteni. A fogyasztónak az árut a kijavítás vagy kicserélés teljesítése érdekében a vállalkozás rendelkezésére kell bocsátania. A vállalkozásnak a saját költségére kell biztosítania a kicserélt áru visszatételét.  
Ha a fogyasztó cikk a vásárlástól számított három munkanapon belül meghibásodik, a fogyasztó ezen időtartamon belül kérheti annak kicserélését feltéve, hogy a meghibásodás a rendeltetéseszerű használatot akadályozza. A hiba fennállásának, vagy a rendeltetéseszerű használatot akadályozó mérték megállapításához a kereskedő/gyártó a szakszerviz közreműködését kérheti / vagy szakvéleményt szerezhet be.
- d) Amennyiben a jótállási igény bejelentését követően a vállalkozás az igény teljesíthetőségéről azonnal nem tud nyilatkozni, úgy öt munkanapon belül, igazolható módon értesítenie kell a fogyasztót az álláspontjáról.
- e) A vállalkozásnak, illetve a javítószolgálatnak törekednie kell arra, hogy a kijavítási cikk a vásárlástól számított három munkanapon belül megfelelő minőségben elvégezze, elvegyezse. Ha a kijavítás vagy kicserélés időtartama a 15 napot meghaladja, akkor a vállalkozás a fogyasztót tájékoztatni köteles annak várható időtartamáról. A tájékoztatás a fogyasztó előzetes hozzájárulása esetén, elektronikus úton vagy a fogyasztó általi átételre alkalmas más módon történik.  
- Ha a jótállási időtartam alatt a termék első alkalommal történő javítása során megállapítását nyer, hogy a termék nem javítható, úgy a fogyasztó eltérő rendelkezése hiányában 8 napon belül ki kell cserélni. Ha a csere nincs lehetőség, úgy a megfizetés igazoló bizonylaton szereplő bruttó vételárát 8 napon belül köteles a vállalkozás a fogyasztó részére visszatéríteni.  
- Ha a jótállási időtartam alatt a termék 3 alkalommal történő javítást követően ismét meghibásodik - a fogyasztó eltérő rendelkezése hiányában, valamint ha a fogyasztó nem igényli a vételár arányos leszállítását, és nem kívánja a terméket a vállalkozás költségére kijavítani vagy mással kijavíttatni -, úgy a megfizetés igazoló bizonylaton szereplő bruttó vételárát 8 napon belül köteles a vállalkozás a fogyasztó részére visszatéríteni.  
- Ha a termék kijavítására a vállalkozás részére való közléstől számított 30 napig nem kerül sor, a fogyasztó eltérő rendelkezése hiányában a vállalkozás köteles a terméket a határidő eredménytelen eltelteét követő 8 napon belül kicserélni. Ha a csere nincs lehetőség, úgy a megfizetés igazoló bizonylaton szereplő bruttó vételárát 8 napon belül köteles a vállalkozás a fogyasztó részére visszatéríteni.
- f) A fogyasztó az ellenszolgáltatás arányos leszállítását igényelheti, vagy a szerződéstől elállhat, ha a kötelezett a kijavítást vagy a kicserélést nem vállalja, e kötelezettségének nem tud eleget tenni, vagy ha a jogosultnak a kijavításához vagy kicseréléséhez fűződő érdeke megszűnt. Az ellenszolgáltatás leszállítása akkor arányos, ha annak összege megegyezik a fogyasztónak szerződészerű teljesítés esetén járó, valamint a fogyasztó által lényegesen megkapott áru értékének különbözetével.  
g) A vállalkozás megtagadhatja az áru szerződésszerűvé tételét, ha a kijavítás, illetve a kicserélés lehetetlen, vagy ha az aránytalan többletköltséget eredményezne a vállalkozásnak, figyelembe véve valamennyi körülményt, ideértve a szolgáltatás hibátlan állapotban képviselt értékét, valamint a szerződésszegés súlyát.  
h) A fogyasztó akkor is jogosult - a szerződésszegés súlyához igazodva - az ellenszolgáltatás arányos leszállítását igényelni, vagy az adásvételi szerződést megszüntetni, ha  
- a vállalkozás nem végezte el a kijavítást vagy kicserélést, vagy elvégezte azt, de részben vagy egészben nem teljesítette, vagy megtagadta az áru szerződésszerűvé tételét;  
- ismételt teljesítési hiba merült fel, annak ellenére, hogy a vállalkozás megkísérelte az áru szerződésszerűvé tételét;  
- a teljesítési hibája olyan súlyú, hogy azonnali árszállítást vagy az adásvételi szerződés azonnali megszüntetését teszi indokoltá; vagy  
- a vállalkozás nem vállalta az áru szerződésszerűvé tételét, vagy a körülményekből nyilvánvaló, hogy a vállalkozás észszerű határidőn belül vagy a fogyasztónak okozott jelentős érdeksérelmen nélkül nem fogja az árut szerződésszerűvé tenni.

- i) A fogyasztó adásvételi szerződés megszüntetésére vonatkozó kellektségvontossági joga a vállalkozásnak címzett, a megszüntetésre vonatkozó döntést kifejező jognyilatkozattal gyakorolható.
  - j) Jelentéktelen hiba miatt elállásnak nincs helye. Ha a fogyasztó hibás teljesítésre hivatkozva kívánja megszüntetni az adásvételi szerződést, a vállalkozást terheli annak bizonyítása, hogy a hiba jelentéktelen.
  - k) Nem számít bele a jótállási időbe a kijavítási időnek az a része, amely alatt a fogyasztó a terméket nem tudta rendeltetésszerűen használni.
  - l) A terméknek a kicseréléssel vagy kijavítással érintett részére a jótállási idő újból kezdődik.
- 4) **A jótállás keretében tartozó kijavítás vagy csere esetén a vállalkozásnak, illetve a javítószolgáltatónak a jótállási jegyen fel kell tüntetni:**
- a kijavítás iránti igény bejelentésének és a kijavításra történő átvétel időpontját,
  - a hiba okát és a kijavítás módját,
  - a termék fogyasztó részére történő visszaadásának időpontját,
  - a kicserélés tényét és időpontját.

**Fogyasztói jogvita esetén a fogyasztó a megyei (fővárosi) kereskedelmi és iparkamarák által működtetett békéltető testület eljárását is kezdeményezheti!**

**Gyártó:**

Black & Decker Europe,  
270 Bath Road, Slough,  
Berkshire, SL1 4DX  
Egyesült Királyság

**Forgalmazó:**

Stanley Black & Decker Hungary Kft  
1016. Budapest,  
Mészáros u. 58/B  
Tel.: +36-1-328-55-00

**Központi Márkaszerviz**

FIXIT Hungary Kft. 3526 Miskolc Zsolcai kapu 9-11. / 49  
RMA system: <http://rma.fixit-service.com>  
E-mail: [blackanddecker@hu.fixit-service.com](mailto:blackanddecker@hu.fixit-service.com)  
Tel: +36 46 500 385

**Kereskedő által a vásárlással egyidejűleg kitöltendő**

Kereskedő neve és címe:

.....

A fogyasztási cikk megnevezése:.....

Típusa: .....

Gyártási száma: .....

Szerződéskötés és a termék fogyasztó részére történő átadásának dátuma: .....

A fogyasztási cikk bruttó vételára:.....,-Ft

..... P.H.

Aláírás

**Kereskedő által kitöltendő kicserélés esetén**

A fogyasztó a hibás terméket valamennyi tartozékával átadta.

A kicserélés időpontja:

..... P.H.

Aláírás

A hibátlan terméket átvettem.

A kicserélt új termék átvételének időpontja: .....

.....

..... fogyasztó aláírása

**Kijavítás esetén a szerviz tölti ki:****1. javítás**

A kijavítási igény bejelentésének és a kijavításra átvétel időpontja

.....

Szervizbe érkezés időpontja: .....

Munkalap száma: .....

A bejelentett hiba oka.....

Elvégzett javítás: .....

Szervizből kiadás időpontja:.....

A fogyasztó részére történő visszaadás időpontja: .....

Amennyiben a termék nem javítható, a csereigény alapos: igen / nem (aláhúzással jelölendő) .....

..... P.H.

aláírás

**2. javítás**

A kijavítási igény bejelentésének és a kijavításra átvétel időpontja

.....

Szervizbe érkezés időpontja: .....

Munkalap száma: .....

A bejelentett hiba oka.....

Elvégzett javítás: .....

Szervizből kiadás időpontja:.....

A fogyasztó részére történő visszaadás időpontja: .....

Amennyiben a termék nem javítható, a csereigény alapos: igen / nem (aláhúzással jelölendő) .....

..... P.H.

aláírás

**3. javítás**

A kijavítási igény bejelentésének és a kijavításra átvétel időpontja

.....

Szervizbe érkezés időpontja: .....

Munkalap száma: .....

A bejelentett hiba oka.....

Elvégzett javítás: .....

Szervizből kiadás időpontja:.....

A fogyasztó részére történő visszaadás időpontja: .....

Amennyiben a termék nem javítható, a csereigény alapos: igen / nem (aláhúzással jelölendő) .....

..... P.H.

aláírás

**4. javítás**

A kijavítási igény bejelentésének és a kijavításra átvétel időpontja

.....

Szervizbe érkezés időpontja: .....

Munkalap száma: .....

A bejelentett hiba oka.....

Elvégzett javítás: .....

Szervizből kiadás időpontja:.....

A fogyasztó részére történő visszaadás időpontja: .....

Amennyiben a termék nem javítható, a csereigény alapos: igen / nem (aláhúzással jelölendő) .....

..... P.H.

aláírás

<b>Stanley Black&amp;Decker Hungary Kft kereskedelmi képviselő</b>		
		<b>Tel.</b>
<b>Iroda</b>	<b>1016 Bp. Mészáros u 58/b.</b>	<b>+36-1-328-55-00</b>

<b>Központi Márkaszerviz</b>			
		<b>Tel/fax</b>	
FIXIT Hungary Kft.	<b>Zsolcai kapu 9-11 3526 Miskolc</b>	+36 46 500 385	blackanddecker@ hu.fixit-service.com <a href="https://rma.fixit-service.com/">https://rma.fixit-service.com/</a>

**CZ** ZÁRUČNÍ LIST

**PL** KARTA GWARANCYJNA

**H** JÓTÁLLÁSI JEGY

**SK** ZÁRUČNÝ LIST



**CZ** měsíců  
**H** hónap

**12**

**PL** miesięcy  
**SK** mesiacov

<b>CZ</b> Výrobní kód	Datum prodeje	Razítko prodejny Podpis	
<b>H</b> Gyári szám	A vásárlás napja	Pecset helye Aláírás	
<b>PL</b> Numer seryjny	Data sprzedaży	Stempel Podpis	
<b>SK</b> Číslo série	Dátum predaja	Pečiatka predajne Podpis	



CZ

Adresy servisu  
Band Servis  
Klásterského 2  
CZ-140 00 Praha 4  
Tel.: 00420 244 403 247  
Fax: 00420 241 770 167

Band Servis  
K Pasekám 4440  
CZ-760 01 Zlín  
Tel.: 00420 577 008 550,1  
Fax: 00420 577 008 559  
http://www.bandservis.cz

H

FIXIT Hungary Kft.  
Zsolcai kapu 9-11  
3526 Miskolc  
Tel.: +36 46 500 385  
e-mail: blackanddecker@  
hu.fixit-service.com  
https://rma.fixit-service.com/

PL

Centralny Serwis Gwarancyjny  
ERPATECH  
ul. Bakaliowa 26  
05-080 Mościska  
Tel.: (22) 431-05-05  
serwis@erpatech.pl

SK

Adresa servisu  
Band Servis  
Paulínska ul. 22  
SK-917 01 Trnava  
Tel.: 00421 335 511 063  
Fax: 00421 335 512 624

CZ Dokumentace záruční opravy  
H A garanciális javítás dokumentálása

PL Przebieg napraw gwarancyjnych  
SK Záznamy o záručných opravách

CZ	Číslo	Datum příjmu	Datum zakázky	Číslo zakázky	Závada	Razítko Podpis
H	Sorszám Jótállás új határideje	Bejelentés időpontja	Javítási időpont	Javítási munkalapszám	Hiba jelleg oka	Pecsét Aláírás
PL	Nr.	Data zgłoszenia	Data naprawy	Nr. zlecenia	Przebieg naprawy	Stempel Podpis
SK	Číslo dodávky	Dátum nahlásenia	Dátum opravy	Číslo objednávky	Popis poruchy	Pečiatka Podpis