

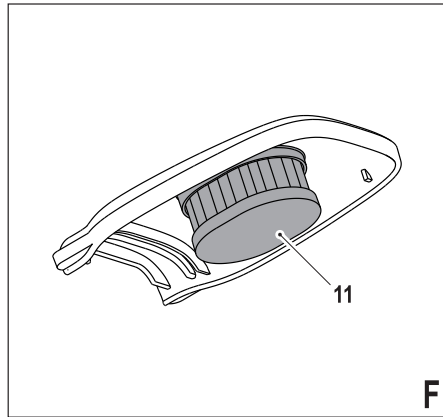
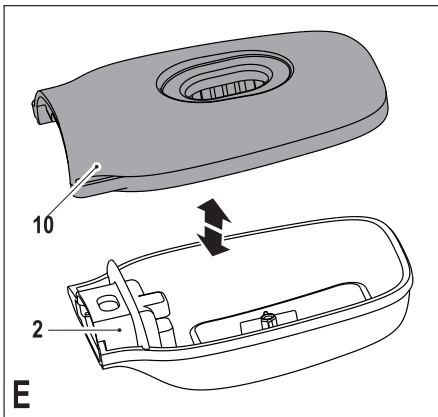
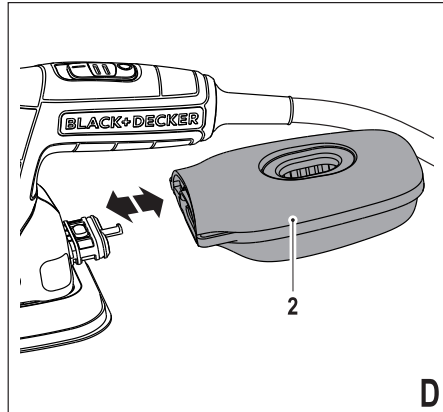
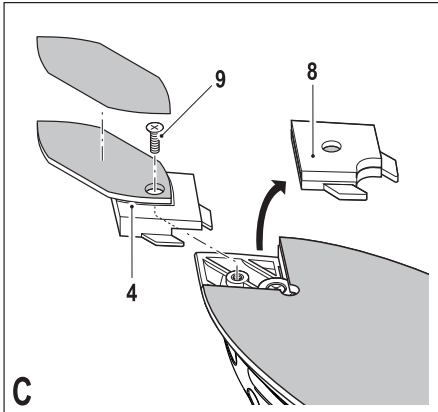
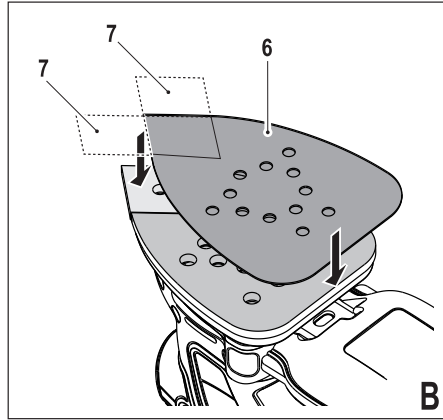
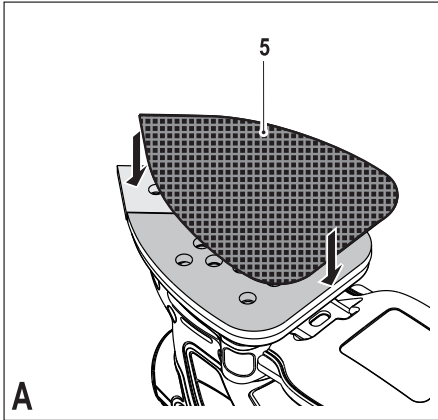
359204-38 BG

Превод на оригиналните инструкции

www.blackanddecker.eu

KA2000

KA2500



Предназначение

Вашата лентошлифовъчна машина на Black & Decker е създадена за шлифване на дърво, пластмаса и боядисани повърхности. Този инструмент е предназначен за употреба само от потребителя.

Инструкции за безопасност

Общи предупреждения за безопасна работа с електроинструменти



Предупреждение! Прочетете всички предупреждения и инструкции за безопасност. Неспазването на предупрежденията и указанията, изброени по-долу, може да доведе до токов удар, пожар и/или тежки травми.

Запазете всички предупреждения и инструкции за бъдещи справки. Терминът "електроинструмент" във всички предупреждения, изброени по-долу, се отнася до захранвани (със захранващ кабел) или работещи на батерии (без захранващ кабел) електрически инструменти и машини.

1. Безопасност на работното пространство

- a. Пазете работното пространство чисто и добре осветено. Безпорядъкът и недостатъчното осветление могат да доведат до трудова злополука.
- b. Не използвайте електроинструменти в експлозивна среда, като например наличието на запалителни течности, газове или прах. Електроинструментите произвеждат искри, които могат да възпламят праха или изпаренията.
- в. Да се държат децата и околните настрана по време на работа с електрически инструмент. Разсейванията могат да ви принудят да загубите контрол.

2. Електрическа безопасност

- a. Щепселите на електроинструмента трябва да са подходящи за използвания контакт. Никога, по никакъв начин не променяйте щепсела. Не използвайте адаптери за щепсела със заземен електрически инструмент. Непроменените щепсели и контакти намаляват риска от токов удар.
- b. Избягвайте контакт на тялото със заземен повърхности, като например тръби, радиатори, готварски печки и хладилници. Съществува повишен риск от токов удар, ако тялото ви е заземено.
- в. Не излагайте електроинструментите на дъжд и мокри условия. Проникването на вода в електроинструмента повишава опасността от токов удар.
- г. Не злоупотребявайте с кабела. Никога не използвайте кабела за носене, дърпане или изключване на електроинструмента. Пазете кабела далече от горещина, масло, остри

ръбове или движещи се части. Повредените или оплетени кабели увеличават риска от токов удар.

- д. При работа с електрически инструменти на открито да се използва удължителен кабел, подходящ за употреба на открито. Използването на кабел, подходящ за употреба на открито, намалява риска от токов удар.
 - е. Ако не можете да избегнете работата с електроинструмент на влажно място, използвайте захранване с дефектотоковата защита (ДТЗ), което на английски е Residual Current Device (RCD). Използването на ДТЗ намалява риска от токов удар.
3. Лична безопасност
 - a. Бъдете нащрек, гледайте какво правите и влагайте разум при работа с електрически инструмент. Не използвайте електроинструмента, когато сте изморени или сте под влияние на наркотици, алкохол или лекарства. Един миг разсеяност при работа с електроинструмент може да доведе до сериозни наранявания.
 - b. Използвайте лични предпазни средства. Винаги носете защита за очите. Защитни средства като дихателна маска, неплъзгащи се обувки за безопасност, каска или защита на слуха, използвани при подходящи условия, ще намали трудовете злополуки.
 - в. Предотвратяване на случайно задействане. Уверете се, че превключвателя е на позиция изключен преди да го свържете към източника на захранване и/или към батерийното устройство, преди да вземете или носите инструмента. Носенето на електроинструмент с пръста на превключвателя или стартирането на електроинструменти, когато превключвателя е на позиция "включен", може да доведе до трудова злополука.
 - г. Махнете всички регулиращи или гаечни ключове преди да включите електроинструмента. Прикрепени към въртящи се части на електроинструмента гаечни или регулиращи ключове могат да доведат до наранявания.
 - д. Не се протягайте прекалено. Стойте стабилно на краката си през цялото време. Това позволява по-добър контрол над електроинструмента в непредвидими ситуации.
 - е. Обличайте се подходящо. Не носете висящи дрехи или бижута. Пазете косата си, дрехите си и ръкавиците далече от движещите се части. Висящи дрехи, бижута или дълга коса могат да бъдат захванати в движещите се части.
 - ж. Ако са предоставени устройства за свързване на изпусканите пращинки или приспособления за събиране, уверете се, че са свързани и използвани правилно. Използването на тези средства може да намали опасностите свързани с праха.

4. Използване и грижа за електроинструментите
 - a. Не използвайте сила електроинструментите. Ползвайте подходящ електроинструмент за съответната работа. Подходящият електроинструмент ще свърши по-добре и по-безопасно работата, при темпото, за което е създаден.
 - b. Не използвайте електроинструмента, ако преклукчвателят не го включва и изключва. Всеки електроинструмент, който не може да се контролира с преклукчвателя е опасен и трябва да се поправи.
 - в. Изключете щепсела от захранването и/или батерията на електроинструмента преди извършването на каквото и да е регулиране, смяна на аксесоари или съхраняване на уреда. Такива предварителни мерки за безопасност намаляват риска от нежелателно задействане на електроинструмента.
 - г. Съхранявайте преносимите електроинструменти извън досега на деца и не позволявайте на непознати с електроинструмента и тези инструкции други хора да работят с електроинструмента. Електроинструментите са опасни в ръцете на необучени потребители.
 - д. Поддържайте електроинструментите. Проверявайте за размествания в свързванията на подвижните звена, за счупване на части и всички други условия, които могат да повлияят на експлоатацията на електроинструментите. При повреда на електроинструмента, задължително го поправете преди да го използвате отново. Много трудови злополуки са причинени от лошо поддържани електроинструменти.
 - е. Поддържайте режещите инструменти винаги добре заточени и чисти. Правилно поддържаните режещи инструменти с остри остриета по-трудно могат да се огънат и по-лесно се контролират.
 - ж. Използвайте електроинструментите, аксесоарите и допълнителните части към тях в съответствие с инструкциите, като взимате предвид работните условия и характера на работата. Използването на електроинструмента за работи, различни от тези, за които е предназначен, може да доведе до опасни ситуации.
5. Сервизно обслужване
 - a. Нека вашият електрически инструмент се обслужва от квалифицирано лице по ремонта само с помощта на равностойни резервни части. Това ще гарантира безопасната употреба на уреда.

Допълнителни предупреждения относно безопасността при работа с електроинструменти



Предупреждение! Допълнителни предупреждения за безопасност на лентошлифовъчни машини.



Предупреждение! При контакт с или при вдишване на прах, произтичащ от шлифоване на различни предмети, може да застраши здравето на оператора и стоящите наблизо лица. Носете противопрахова маска, специално предназначени за защита от прах и дим и се уверете, че присъстващите или влизаци в работното място лица също са защитени.

- ♦ **Дръжте електроинструментите за изолираните повърхности при извършване на работа, при която приспособлението за рязане може да засегне скрито окабеляване.** Докосване на аксесоарите до "жив" кабел може да зареди с ток металните части на електроинструмента, в резултат на което оператора може да получи ток удар
- ♦ **Използвайте скоби или друг практически начин да застопорите и укрепите обработвания детайл към стабилна платформа.** Ако държите детайла с една ръка или е опрян в тялото ви, го прави нестабилно и може да доведе до загуба на контрол.



Предупреждение! Внимавайте при шлифоването на определена дървесина (като бук, дъб) и метал, който може да произведе токсичен прах. Носете противопрахова маска, специално предназначена за защита от токсичен прах и пари и се уверете, че присъстващите или влизаци в работното място лица също са защитени.



Предупреждение! За шлифоване на железни метали използвайте този инструмент в добре проветрена зона. Не работете с инструмента в близост до запалими течности, газове или прах. Искрите или горещите частици от шлифоване или от изхвърлящите искри моторни четки, могат да подпалят запалими материали.



Предупреждение! Не шлифвайте магнетий. Съществува риск от пожар или експлозия.

- ♦ Изцяло почистете праха след шлифоване.
- ♦ Предназначението е описано в това ръководство. Употребата на принадлежност или приставка, или извършването на всякаква друга операция с този инструмент, различни от препоръчаните в това ръководство с инструкции, може да представлява риск от лично нараняване и/или щета на собственост.

Безопасност при сваляне на боя



Предупреждение! Спазвайте приложените разпоредби относно шлифоването на боя. Обръщайте специално внимание на следното:

- ◆ Когато е възможно, използвайте вакуумно устройство за колектора на прах.
- ◆ Особено внимавайте, когато шлифовате боя, която вероятно е на оловна основа и могат да произведат токсичен прах:
 - ◆ Не допускате деца или бременни жени в зоната на работа.
 - ◆ Всички лица с достъп до мястото на работа трябва да носят маска, която е специално направена за защита срещу прах и изпарения от оловна боя.
 - ◆ Не яжте, не пийте и не пушете в зоната на работа.
- ◆ Безопасно изхвърлете праховите частици и всички други остатъци.

Безопасност на другите

- ◆ Този уред не е предназначен за употреба от лица (включително деца) с намалени физически, сетивни или умствени възможности, с недостатъчен опит и познания, освен ако са под наблюдение и са им дадени инструкции за употребата на уреда от лице, отговорно за тяхната безопасност.
- ◆ Децата трябва да се наблюдават постоянно, за да не си играят с уреда.

Допълнителни рискове.

Допълнителни рискове има, когато използвате инструмент, който не е включен в предупрежденията за безопасност. Тези рискове могат да бъдат причинени от неправилна употреба, продължителна употреба и др.

Дори и с прилагането на съответните разпоредби за безопасност и използването на предпазни средства, съществуват допълнителни рискове, които не могат да бъдат избегнати. Те включват:

- ◆ Наранявания, причинени от докосване до въртящи се/движещи се части.
- ◆ Наранявания, причинени от смяна на части, остриета или аксесоари.
- ◆ Наранявания, причинени от продължително използване на един инструмент. Когато използвате някой инструмент за по-продължително време, трябва да правите редовни паузи.
- ◆ Увреждане на слуха.
- ◆ Опасност за здравето, причинена от вдихването на прах в резултат от употребата на вашия инструмент (пример:- работа с дърво, особено с дъб, бук и MDF.)

Вибрация

Стойностите на декларираното ниво на излъчвани вибрации, които са обявени в техническите данни и в декларацията за съответствие, са измерени в съответствие със стандартен метод за тестване, предоставен от EN 60745 и може да се използва за сравнение на един инструмент с друг. Декларираната стойност за емисии на вибрации може да се използва също така и за предварителна оценка на излагане на въздействието им.

Предупреждение! Стойностите на излъчваните вибрации по време на активна употреба на електроинструмента могат да бъдат различни от декларираната стойност, в зависимост от начина на използване на инструмента. Нивото на вибрации може да се увеличи над обявените стойности.

При оценяване на вибрациите на излагане за определяне на мерките за безопасност, изисквани от 2002/44/EO за защита на лица, които редовно използват електрически инструменти като наемни работници, трябва да се направи оценка на излагането на вибрации, действителните условия на употреба и начина, по който се използва инструмента, включително като се вземат предвид всички части на работния цикъл, като например време, когато инструмента е изключен и когато се работи на празен ход, в допълнение към времето за задействане.

Етикети по инструмента

На инструмента са показани следните пиктограми:



Предупреждение! За да се намали риска от нараняване, потребителят трябва да прочете инструкциите в ръководството.

Електрическа безопасност



Този инструмент е двойно изолиран, следователно не му трябва заземителен кабел. Винаги проверявайте дали захранващият кабел е в съответствие с напрежението на табелката.

- ◆ Ако захранващият кабел е повреден, трябва да се смени от производителя или от оторизиран сервизен център на Black & Decker, за да се предотврати злополука.

Използване на удължителен кабел

- ◆ Винаги използвайте подходящ удължителен кабел за захранващия край на този инструмент (вижте техническите данни). Преди употреба проверявайте удължителния кабел за повреда, похабяване и износване. Сменете удължителния кабел, ако е повреден или дефектен. При използване на кабели на макари, винаги развивайте докрай кабела. Използването на удължителен кабел, който не е подходящ за входната мощност на инструмента, или който е повреден или дефектен, може да доведе до риск от пожар или токов удар.

Характеристики


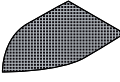
Вашият инструмент има всички или някои от следните характеристики.

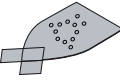
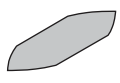
1. Превключвател on/off (вкл./изкл.)
2. Контейнер за събиране на прах
3. Шлифовъчна основа
4. Пръстово приспособление

Допълнителни приспособления

Акcesoарите, които са доставени заедно с вашата машина за шлифване зависят от модела, който сте закупили. Всички изброени по-долу акcesoари са на разположение с нашата серия Piranha®. Ако са ви необходими акcesoари, които са изброени по-долу, но не са предоставени с вашия инструмент, моля, посетете нашият уебсайт на www.blackanddecker.eu.

Работата на вашия инструмент зависи от използваните допълнителни приспособления. Приспособленията на Black & Decker и Piranha са създадени по стандарти за високо качество с цел да повишат ефективността на работа на вашия инструмент. Чрез използването на тези допълнителни приспособления вие ще получите най-доброто от работата с вашия инструмент.

Артикул	Описание
	Показалец за детайла. За малки и трудно достижими зони. Детайлният показалец може да се използва за леко шлифване и за шлифване в ъгли. (Номер на част - X32214-XJ)
	Шкурка с големина на полиращите пясъчинки 240. За фин завършек при шлифване на големи детайли. (Номер на част - X39132-XJ)
	Шкурка с големина на полиращите пясъчинки 120. За среден завършек при шлифване на големи детайли. (Номер на част - X39127-XJ)
	Шкурка с големина на полиращите пясъчинки 80. За груб завършек при шлифване на големи детайли. (Номер на част - X39122-XJ)

Артикул	Описание
	Шкурка 240 за големи детайли с два сменяеми върха. За фин завършек при шлифване на големи детайли. (Номер на част - X31019-XJ)
	Шкурка 120 за големи детайли с два сменяеми върха. За среден завършек при шлифване на големи детайли. (Номер на част - X31009-XJ)
	Шкурка 60 за големи детайли с два сменяеми върха. За груб завършек при шлифване на големи детайли. (Номер на част - X31039-XJ)
	Шкурка 120 за детайлен показалец. За среден завършек при детайлно шлифване. (Номер на част - X3277-XJ)

Монтаж

Предупреждение! Преди монтаж се уверете, че инструментът е изключен и от електрическата мрежа.

Монтаж на шлифовъчна мрежа (фиг. А)

- ♦ Дръжте инструмента с насочена нагоре шлифовъчна основа
- ♦ Поставете шлифовъчната мрежа (5) на шлифовъчната основа, като се уверите, че дупките на листа са подравнени с дупките на основата.

Монтаж на обикновени листи шкурка (фиг. В - допълнителен акcesoар)

- ♦ Свалете двата върха с диамантена форма (7) от шкурката (6).

Двата върха с диамантена форма (7) могат да се обърнат или сменят, когато са изхабени.

- ♦ Когато предната част на върха е изхабен, свалете го от листа, обърнете го и го натиснете отново към шлифовъчната основа.
- ♦ Когато цялото връхче се изхаби, свалете го от шлифовъчната основа и поставете ново връхче с диамантена форма.

За оптимално събиране на прах, внимавайте да използвате правилния тип шкурка.

Поставяне на показалеца (фиг. С)

Приставката на показалеца се използва за детайлно шлифване.

- ♦ Свалете винта (9).
- ♦ Свалете държача на върха с диамантена форма (8) от шлифовъчната основа.
- ♦ Сложете приложението за показалеца (4) на шлифовъчната основа.
- ♦ Поставете и затегнете винта.
- ♦ Поставете подходящата шкурка на приложението за палеца.

Поставяне и сваляне на адаптора за събиране на прах (фиг. D)

- ♦ Плъзнете касетата за събиране на прах (2) на инструмента и се уверете, че е здраво закрепена.
- ♦ За да свалите касетата за събиране на прах, издърпайте я отзад и извън инструмента.

Употреба

Предупреждение! Оставете инструмента да работи със собствената си скорост. Не претоварвайте.

Включване и изключване

- ♦ За да включите инструмента, плъзнете превключвателя за включване и изключване (1) към позиция I за напред.
- ♦ За да изключите инструмента, плъзнете превключвателя за включване и изключване (1) за позиция за назад O.

Изпразните касетата за прах (фиг. D, E и F)

Касетата за събиране на прах трябва да се изпразва на всеки 10 минути при работа.

- ♦ Докато държите инструмента, издърпайте касетата за събиране на прах (2) извън инструмента.
- ♦ Свалете капака на касетата (10).
- ♦ Изтърсете капака (10) и касетата за събиране на прах (2) за да изпразните съдържанието, филтъра (11) в капака (10) може да бъде изчистен с мека четка.
- ♦ Поставете обратно капака (10) на касетата за прах (2).
- ♦ Поставете обратно касетата за прах (2).

Поддръжка

Вашият инструмент е проектиран да работи в продължение на дълъг период от време, с минимална поддръжка. Продължителната и задоволителна работа зависи от правилната грижа за инструмента и от редовното му почистване.

Предупреждение! Преди извършването на поддръжка, изключете инструмента и от електрическата мрежа.

- ♦ Редовно почиствайте вентилационните отвори във вашия инструмент, като използвате мека четка или кърпа.
- ♦ Редовно почиствайте корпуса на двигателя с помощта на чиста мокра кърпа. Не използвайте абразивен препарат или такъв на работителна основа.

Замяна на щепсела (само Великобритания и Ирландия)

Ако трябва да се сложи нов щепсел:

- ♦ Изхвърлете безопасно стария щепсел.
- ♦ Свържете кафявата жица към живия терминал в новия щепсел.
- ♦ Свържете синята жица към неутралния терминал.

Предупреждение! Не трябва да се прави свързване към заземяния терминал. Следвайте инструкциите за монтаж, които се предоставят с доброкачествените щепсели. Препоръчителен предпазител: 5 А.

Защита на околната среда



Разделно събиране. Продуктът не трябва да се изхвърля с обикновените битови отпадъци.

Ако някога решите, че вашият Black & Decker продукт има нужда от замяна, или ако вече не ви е необходим, не го изхвърляйте с битовите отпадъци. Занесете този продукт в съответния пункт.



Разделното събиране на използваните продукти и опаковки позволява рециклирането на материалите и нановото им използване. Повторното използване на рециклираните материали помага за запазване на околната среда от замърсяване и намалява необходимостта от сурови суровини.

Местното законодателство може да предвижда разделно събиране на електрическите продукти от домакинството, в общинските сметища за отпадъчни продукти или от търговците на дребно при покупка на нов продукт.

Black & Decker предоставя възможност за събиране и рециклиране на продуктите на Black & Decker след като вече не могат да бъдат в експлоатация. За да се възползвате от тази услуга, моля, върнете вашия продукт на всеки авторизиран агент за сервиз, който ще го приеме от наше име.

Можете да проверите местонахождението на вашия най-близък оторизиран ремонтен агент като се обърнете към офиса на Black & Decker на адреса, посочен в това ръководство. Алтернативно, на разположение е списък на оторизирани ремонтни агенти на Black & Decker и пълни подробности за нашата след продажбена услуга и адреси за контакт на адрес в Интернет: www.2helpU.com.

Технически данни

	KA2000 (Вид 1)	KA2500 (Вид 1)
Входящо напрежение	Vac 230	230
Входяща мощност	W 120	120
Осцилации (без натоварване)	мин ⁻¹ 28 000	28 000
Орбити (без натоварване)	мин ⁻¹ 14 000	14 000
Шлифоване на базисна повърхност	мм ² 8 161	8 161
Тегло	кг 1	1

L_{pa} (звуково налягане) 73 dB(A), колебание (K) 3 dB(A)
L_{WA} (звукова мощност) 84 dB(A), колебание (K) 3 dB(A)

Общи стойности на вибрациите (триаксална векторна сума) според EN 60745:

Стойност на излъчваните вибрации (a_w) 7,0 m/s^2 ,
колебание (K) 1,5 m/s^2

**Декларация за съответствие
с изискванията на ЕО**

МАШИННА ДИРЕКТИВА



Шлайф машина - KA2000, KA2500

Black & Decker декларира, че тези продукти, описани в „технически данни“, са в съответствие с: 2006/42/ЕС, EN 60745-1, EN 60745-2-4.

Тези продукти, също така, са съобразени с Директива 2014/30/EU и 2011/65/EU. За повече информация се обърнете към Black & Decker на адреса по-долу, или вижте гърба на това ръководство.

Долуподписаният е отговорен за съставянето на техническия файл и прави тази декларация от името на Black & Decker.

Р. Лаверик
Инженеринг мениджър
Black & Decker Europe, 210 Bath Road, Slough,
Berkshire, SL1 3YD
Великобритания
02/06/2014

Гаранция

Black & Decker е уверена в качеството на изделията си и предлага изключителна гаранция. Тази гаранция е само допълнение към вашите законови права, а не ги определя. Гаранцията е валидна на територията на страните членки на ЕС и на европейската свободна търговска зона.

Ако изделие на Black & Decker дефектира поради погрешни материали, изработка или недостиг на съответствие в рамките на 24 месеца от датата на закупуване, Black & Decker гарантира, че ще смени дефектните части, ремонтира изделията, подложени на износване и амортизация, или замени такива изделия, за да осигури минимално неудобство на клиентите, освен ако:

- ◆ Продуктът е бил използван за търговски, професионални цели или под наем;
- ◆ Изделието е подложено на неправилна употреба или небрежност;

- ◆ Изделието е понесло повреда от чужди предмети, вещества или злополуки;
- ◆ Правени са опити за ремонт от лица, различни от упълномощени агенти по ремонта или сервизния персонал на Black & Decker .

За да се възползвате от своята гаранция, вие трябва да имате доказателство за покупката, която да представите на търговеца или сервизния агент. Можете да проверите местонахождението на вашия най-близък оторизиран ремонтен агент като се обърнете към офиса на Black & Decker на адреса, посочен в това ръководство. Алтернативно, на разположение е списък на оторизирани ремонтни агенти на Black & Decker и пълни подробности за нашата след продажбена услуга и адреси за контакт на адрес в Интернет: www.2helpU.com.

Моля, посетете нашия уеб сайт www.blackanddecker.co.uk, за да регистрирате вашето ново изделие на Black & Decker и да сте в течение на нови изделия и специални оферти. Повече информация за марката Black & Decker и нашите продукти е на разположение на www.blackanddecker.co.uk.

Stanley Black & Decker
Phoenicia Business Center
Strada Turtulelor, nr 11A, Etaj 6, Modul 15,
Sector 3 Bucuresti
Telefon: +4021.320.61.04/05