

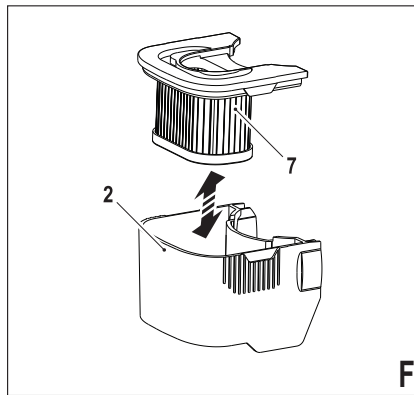
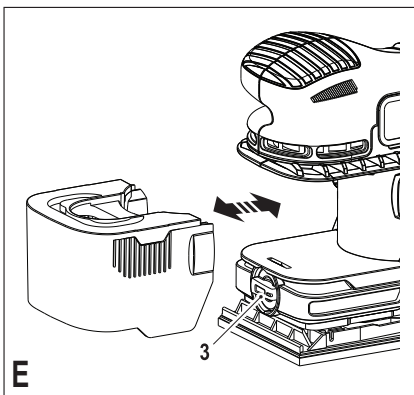
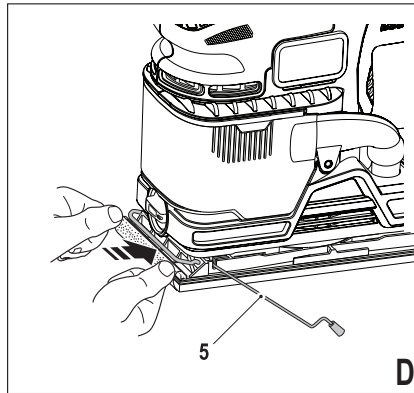
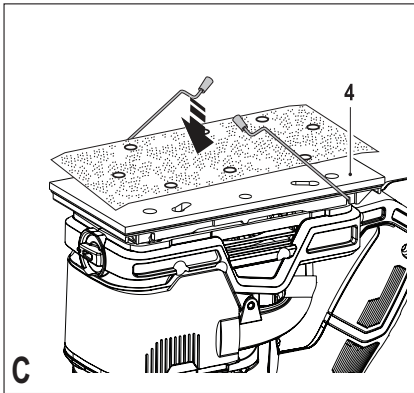
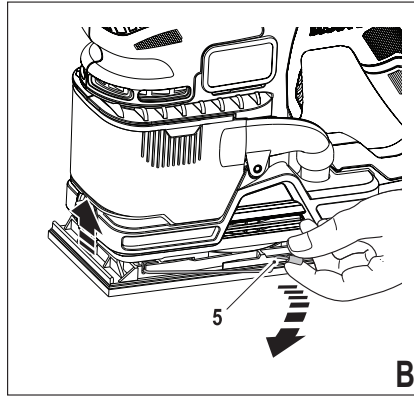
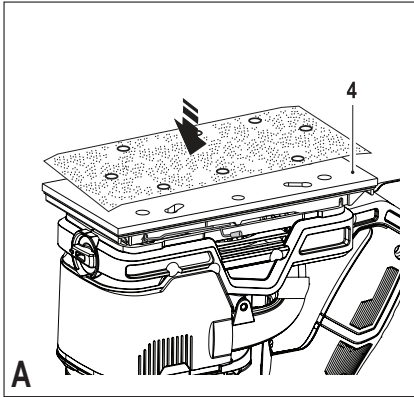
*A kéziszerszám
iparszerű használatra
nem ajánlott.*

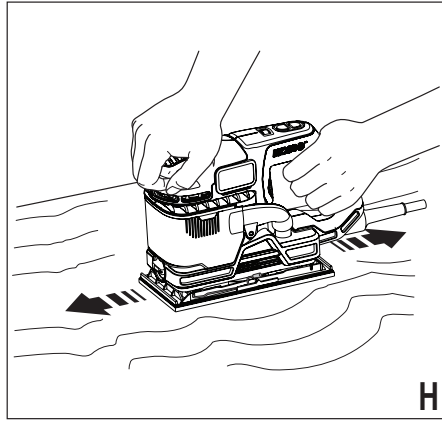
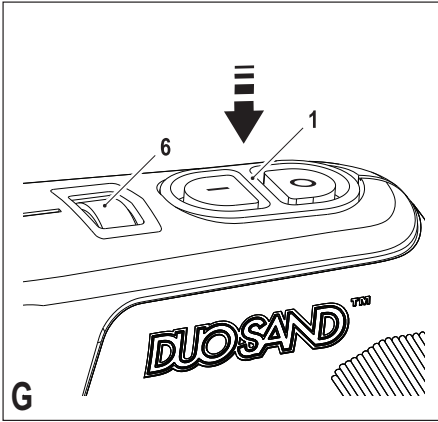
533223 - 33 H

Fordítás az eredeti kezelési utasítás alapján készült

www.blackanddecker.eu

KA330E





Rendeltetésszerű használat

Az Ön BLACK+DECKER csiszológját fa, fémek, műanyagok és festett felületek csiszolására terveztük. Ez a szerzőszám iparszerű felhasználásra nem alkalmas.

Biztonságtechnikai előírások

Elektromos szerszámokra vonatkozó általános biztonságtechnikai figyelmeztetések



Figyelmeztetés! Olvasson el minden biztonsági figyelmeztetést és útmutatást. Az alábbi figyelmeztetések és útmutatások be nem tartása áramütést, tüzet és/vagy súlyos sérülést okozhat.

Kérjük, gondosan őrizze meg az összes figyelmeztetést és útmutatást, hogy a későbbiekben is bármikor utánanézhessen a géppel kapcsolatos összes információknak. Az „elektromos szerzőszám” kifejezés a figyelmeztetésekben az Ön által használt hálózati (vezetékes) vagy akkumulátoros (vezeték nélküli) elektromos szerzőszámot jelenti.

1. A munkaterület biztonsága

- a. **Tartsa a munkaterületet tisztán, és világítsa jól ki.** A rendetlen vagy sötét munkaterület növeli a balesetveszélyt.
- b. **Ne használja a készüléket robbanásveszélyes légtérben, például ahol gyúlékony folyadékok, gázok vagy por vannak jelen.** Az elektromos szerzőszámokban képződő szikrától a por vagy a gázok meggyulladhatnak.
- c. **Az elektromos szerzőszám használata közben tartsa távol a gyermekeket és az arra járókat.** Ha elterelik a figyelmét, elveszítheti a szerzőszám feletti uralmát.

2. Elektromos biztonság

- a. **Az elektromos kéziszerzőszám dugasza a hálózati csatlakozóaljzat kialakításának megfelelő legyen.** Soha ne alakítsa át a csatlakozódugaszt. Földelt elektromos szerzőszámhoz ne használjon adapter dugaszt. Eredeti (nem átalakított) csatlakozó és ahhoz illő fali aljzatok használata mellett kisebb az áramütés veszélye.
- b. **Ügyeljen arra, hogy teste ne érintkezzék földelt felületekkel, például csővezetékekkel, radiátorral, tűzhellyel és hűtőszekrényvel.** Ha a teste leföldelődik, nagyobb az áramütés veszélye.
- c. **Esőtől és egyéb nedvességtől óvja az elektromos szerzőszámokat.** Ha víz kerül az elektromos szerzőszám belsejébe, nő az áramütés veszélye.
- d. **Gondosan bánjon a kábellel.** Soha ne a kábelnél fogva vigye a gépet, és kérjük, ne a kábelnél fogva húzza ki a villásdugót a konnektorból. Tartsa távol a kábelt éles szélektől, mozgó alkatrészekről, védje olajtól és hőtől. Sérült vagy összetekeredett hálózati kábel használata növeli az áramütés veszélyét.

- e. **A szabadban kizárólag csak az arra alkalmas hosszabbító kábelt szabad használni.** Kültéri használatra alkalmas hosszabbító kábel használata mellett kisebb az áramütés veszélye.
- f. **Ha az elektromos szerzőszám nedves helyen való használata elkerülhetetlen, alkalmazzon maradékáram megszakítóval (RCD) védett áramforrást.** RCD használata mellett kisebb az áramütés veszélye.

3. Személyi védelem

- a. **Ne veszítse el éberségét, figyeljen mindig arra, amit tesz, használja a józan eszét. Ne használja a készüléket, ha fáradt, vagy ha gyógyszer, alkohol hatása vagy gyógykezelés alatt áll.** Elektromos szerzőszám használata közben egy pillanatrai figyelmetlenség is súlyos személyi sérülést okozhat.
 - b. **Használjon személyi védőfelszerelést. Mindig hordjon védőszemüveget.** A munkakörülményekhez illő védőberendezések (például pormaszka, biztonsági csúszásmentes cipő, védősisak vagy hallásvédő) csökkentik a személyi sérülés veszélyét.
 - c. **Gondoskodjon arról, hogy a szerzőszám ne indulhasson be véletlenül. Ellenőrizze, hogy a szerzőszám kapcsolója kikapcsolt állásban van-e, mielőtt a szerzőszámot a hálózatra és/vagy akkumulátorra csatlakoztatja, a kezébe veszi vagy hordozza.** Ne hordozza a feszültség alatt lévő szerzőszámot ujjával az üzemi kapcsolón, mivel az balesetveszélyt okozhat.
 - d. **Bekapcsolás előtt távolítsa el a gépről a szelőkulcsot.** Forgó alkatrészen felejtett kulcs a gép beindulásakor személyi sérülést okozhat.
 - e. **Ne nyúljon ki túlságosan messzire. Kerülje a rendellenes testtartást, és egyensúlyát soha ne veszítse el munkavégzés közben.** Így jobban irányíthatja a szerzőszámot, még váratlan helyzetekben is.
 - f. **Viseljen megfelelő munkaruházatot. Ne hordjon ékszert vagy laza ruházatot munkavégzés közben. Haját, ruháját és kesztyűjét tartsa távol a mozgó alkatrészekről.** A laza ruházat, az ékszerek vagy a hosszú haj beleakadhatnak a mozgó alkatrészekbe.
 - g. **Ha a készüléken van porszivási lehetőség, illetve porszák, ügyeljen arra, hogy megfelelően csatlakoztassa és használja ezeket munka közben.** Porgyűjtő használatával csökkenthető a porral összefüggő veszélyek.
- #### 4. Elektromos szerzőszámok használata és gondozása
- a. **Ne erőltesse az elektromos szerzőszámot. A munkafeladatnak megfelelő szerzőszámot használja.** A megfelelő szerzőszámmal jobban és biztonságosabban elvégezheti a munkát, ha a teljesítmény kategóriájának megfelelően használja.
 - b. **Ne használja az elektromos szerzőszámot, ha a kapcsoló nem működőképes.** Bármely kéziszerzőszám használata, amely nem irányítható megfelelően az üzemi kapcsolóval, nagyon veszélyes, ezért

azonnal meg kell javíttatni a kapcsolót, ha sérült vagy nem működőképes.

- c. **Mielőtt beállítását végez vagy változtat, vagy tartozékot cserél a szerszámon, illetve mielőtt eltávolítja, húzza ki a dugaszát a konnektorból és/vagy az akkumulátorról.** Ezekkel a megelőző biztonsági intézkedésekkel csökkentheti a szerszám véletlen beindulásának esélyét.
 - d. **A használaton kívüli elektromos szerszámot olyan helyen tárolja, ahol gyermekek nem férhetnek hozzá; ne engedje, hogy olyan személyek használják, akik nem ismerik a szerszámot vagy ezen útmutatásokat.** Az elektromos kéziszerszámok használata veszélyes lehet nem képzett felhasználók kezében.
 - e. **Tartsa karban az elektromos szerszámokat. Ellenőrizze a részegységeket, olajozásukat, esetleg előforduló töréseit, a kézvédő vagy a kapcsoló sérüléseit és minden olyan rendellenességet, ami befolyásolhatja a készülék használatát. Ha sérült a szerszám, használat előtt javíttassa meg.** A nem megfelelően karbantartott elektromos szerszámok számos balesetet okoznak.
 - f. **Tartsa élesen és tisztán a vágószerszámokat.** A megfelelően karbantartott éles vágószerszám kisebb valószínűséggel szorul be, és könnyebben irányítható.
 - g. **Az elektromos szerszámot, tartozékokat, szerszámszárakat stb. ezeknek az útmutatásoknak megfelelően használja, a munkakörülmények és az elvégzendő feladat figyelembe vételével.** Az elektromos szerszám rendeltetésétől eltérő használata veszélyhelyzetet teremthet.
5. Szerviz
- a. **Javítást csak szakszerviz végezhet, és csak eredeti gyári alkatrészeket szabad felhasználni.** Ezzel biztosítja az elektromos szerszám folyamatos biztonságát.

Elektromos szerszámokra vonatkozó kiegészítő biztonsági figyelmeztetések



Figyelmeztetés! Kiegészítő biztonságtechnikai előírások csiszolókhöz

- ◆ **A készüléket csak a szigetelt markolati felületénél fogja, ha olyan munkát végez, amelynél a befogott tartozék rejtett vezetőket érhet.** Ha a tartozék áram alatt lévő vezetőket ér, a szerszám csupasz fémalkatrészei is áram alá kerülhetnek, és a kezelő áramütést szenvedhet.
- ◆ **Leszorítókkal vagy más praktikus módon stabil felületre rögzítse és támassza meg a munkadarabot.** Ha a munkadarabot a kezében tartja vagy a testéhez szorítja, az instabillá válik. Ön pedig elveszítheti a szerszám feletti uralmát.



Figyelmeztetés! A csiszolás során keletkező porral való érintkezés vagy annak belélegzése veszélyes lehet a kezelő és az arra járók egészségére.

Hordjon a por és gőzök belélegzésének megakadályozására készült pormaszkot, és ügyeljen arra, hogy a munkaterületre belépők is viseljenek megfelelő védőeszközöket.

- ◆ Csiszolás után alaposan távolítsa el minden port.
- ◆ Legyen különösen elővigyázatos, ha olyan festéket csiszol, amely ólmot tartalmazhat, illetve amikor olyan faanyagot és fémeket csiszol, amely mérgező por keletkezésével járhat:
 - ◆ Gyermekeket és várandós nőket ne engedjen be a munkaterületre.
 - ◆ A munkaterületen ne egyen, ne igyon és ne dohányozzon.
 - ◆ A porszemcséket és az egyéb törmeléket biztonságosan távolítsa el.
- ◆ Ezt a szerszámot nem használhatják olyan személyek (a gyermekeket is beleértve), akik nincsenek fizikai, érzékelési vagy mentális képességeik teljes birtokában, vagy nincs meg a szükséges tapasztalatuk és tudásuk, kivéve, ha a biztonságukért felelős személy felügyeletet vagy a készülék használatához megfelelő kioktatást biztosít számukra. Ügyeljen a gyermekekre, hogy ne játszhassanak a szerszámmal.
- ◆ A szerszám rendeltetészerű használatát ebben a kézikönyvben ismertetjük. A kézikönyvben nem ajánlott tartozék vagy kiegészítő használata, illetve itt fel nem sorolt műveletek végzése személyi sérülés és/vagy dologi kár veszélyével jár.

Mások biztonsága

- ◆ Ezt a szerszámot nem használhatják olyan személyek (a gyermekeket is beleértve), akik nincsenek fizikai, érzékelési vagy mentális képességeik teljes birtokában, vagy nincs meg a szükséges tapasztalatuk és tudásuk, kivéve, ha a biztonságukért felelős személy felügyeletet vagy a készülék használatához kioktatást biztosít számukra.
- ◆ Ügyeljen arra, hogy gyermekek ne játsszanak a készülékkel.

Maradványkockázatok

A szerszám használata további, a biztonsági figyelmeztetések között esetleg fel nem sorolt maradványkockázatokkal is járhat. Ezek a szerszám nem rendeltetészerű, illetve huzamosabb idejű használatából stb. adódhatnak. Bizonyos kockázatok a vonatkozó biztonsági előírások betartása és a védőberendezések használata ellenére sem kerülhetők el. Ezek a következők lehetnek:

- ◆ **Forgó-mozgó alkatrészek megérintése miatti sérülések.**
- ◆ **Alkatrészek, vágópengék, tartozékok cseréje közben bekövetkező sérülések.**
- ◆ **A szerszám huzamosabb idejű használata miatti sérülések. Ha a szerszámot huzamosabb ideig használja, rendszeresen iktasson be szüneteket.**

- ◆ **Halláskárosodás.**
- ◆ **A fűrészpor belégzése miatti egészségi veszély, például tőlyg, bükk és MDF anyagok fűrészelésénél.**

Vibráció

A műszaki adatlapon és a megfelelőségi nyilatkozatban feltüntetett vibráció kibocsátási értékeket az EN 60745 szabványnak megfelelően határoztuk meg, így azok felhasználhatók az egyes szerszámoknál mért értékek összehasonlítására is. A megadott érték felhasználható a vibrációnak való kitettség mértékének előzetes becsüléséhez is.

Figyelmeztetés! A tényleges vibráció kibocsátási érték az elektromos szerszám használata során eltérhet a feltüntetett értéktől, a használat módjától függően. A tényleges vibrációs szint az itt feltüntetett szint fölé is emelkedhet.

A 2002/44/EK irányelv által a géppel rendszeresen dolgozók számára megkövetelt szükséges biztonsági intézkedések meghatározásához végzett vibrációs kitettség kiértékelése során a kitettség kiértékelésénél a napi kitettséget jelentő időn túl figyelembe kell venni a tényleges használat körülményeit, illetve azt, hogy a szerszámot hogyan használják, ideértve a munkafolyamat minden egyes részét, pl. azokat az időszakokat is, amikor a szerszám ki van kapcsolva vagy üresen jár.

Címkék a szerszámon

A szerszámon a következő piktogramok láthatók:



Figyelmeztetés! A sérülések veszélyének csökkentése végett olvassa el a kezelési útmutatót.

Elektromos biztonság



Ez a szerszám kettős szigetelésű, ezért földelés nem szükséges. Mindig ellenőrizze, hogy a hálózati feszültség megfelel-e a gép adattábláján feltüntetett feszültségnek.

- ◆ Ha a hálózati kábel sérült, a balesetveszély elkerülése érdekében a gyártóval vagy BLACK+DECKER szakszervizzel cseréltesse ki.

Hosszabbító kábel használata

- ◆ Mindig jóváhagyott, a szerszám áramfelvételének megfelelő hosszabbító kábelt használjon (lásd a műszaki adatoknál). Használat előtt ellenőrizze, nem sérült, kopott vagy előregedett-e a hosszabbító kábel. Ha sérült vagy hibás, cserélje ki. Amennyiben kábeldobon lévő hosszabbító kábelt használ, úgy azt a munka megkezdése előtt mindig teljesen tekerje le. A szerszám áramfelvételének nem megfelelő, sérült vagy hibás hosszabbító kábel használata tűz és áramütés veszélyét hordozza magában.

Részegységek

A készülék az alábbi részegységek némelyikét vagy mindegyikét tartalmazza:

1. Üzemi kapcsoló
2. Porgyűjtő tartály
3. Porgyűjtő tartály retesze
4. Csiszolótalp
5. Papírleszorító kar
6. Fordulatszám előválasztó kerék

Összeszerelés

Figyelmeztetés! Összeszerelés előtt győződjön meg arról, hogy a készülék ki van kapcsolva, és a dugasza ki van húzva a konnektorból.

Csiszolópapírok felhelyezése (A és B - D ábra)

Figyelmeztetés! Soha ne használja a szerszámot csiszolópapír vagy tartozék nélkül.

Tartsa szem előtt: A legjobb eredmények érdekében lyukasztott csiszolópapírt használjon. Ha nem lyukasztott csiszolópapírt használ, a porgyűjtő tartály nem fog működni.

Öntapadós csiszolópapír felhelyezése (A ábra)

- ◆ Gondoskodjon a szerszám kikapcsolásáról és áramtalanításáról.
- ◆ Nyomja a csiszolópapírt erősen és egyenletesen a csiszolótalpra (4), meggyőződve arról, hogy a papír furatai illeszkednek a talp furataihoz.

Hagyományos csiszolópapírok felhelyezése (B - D ábra)

- ◆ Gondoskodjon a szerszám kikapcsolásáról és áramtalanításáról.
- ◆ Puhítsa meg a csiszolópapírt úgy, hogy annak sima (nem csiszoló) oldalát áthúzza a munkaszalton.
- ◆ Nyomja felfelé a papírleszorító karokat (5), hogy azok kiszabaduljanak a rögzítőtávjaitaiból, majd lefelé nyomva nyissa ki őket. (B ábra).
- ◆ Helyezze a csiszolópapírt a csiszolótalpra (4), meggyőződve arról, hogy a papír furatai illeszkednek a talp furataihoz (C ábra).
- ◆ Illesse a csiszolópapír egyik végét az első papírleszorítóba, ahogyan az ábra mutatja (D ábra).
- ◆ Nyomja le az első papírleszorító kart (5), és illesse a rögzítőtávjátába.
- ◆ Helyezze a papír hátsó végét a hátsó papírleszorítóba - miközben a papírt enyhén megfeszítve tartja.
- ◆ Nyomja le a hátsó papírleszorító kart (5), és illesse a rögzítőtávjátába.

A porgyűjtő tartály fel- és leszerelése (E és F ábra)

- ◆ Fordítsa el a porgyűjtő tartály reteszt (3) az óramutató járásával ellentétes irányba.
- ◆ Óvatosan csúsztassa ki a porgyűjtő tartályt (2).
- ◆ Emelje ki a szűrőt (7), majd ürítse ki a porgyűjtő tartályt. A szűrőfedelelet finoman megkocogtathatja, hogy a rátapadt részecskék lehullanak róla, vagy tiszta és puha kefével megtisztíthatja.
- ◆ Illesse a szűrőt (7) a porgyűjtő tartályba (2).

- ◆ Csúsztassa vissza a porgyűjtő tartályt (2) a készülékbe.
- ◆ A reteszt (3) az óramutató járásának irányába elfordítva rögzítse a porgyűjtő tartályt.

Tartsa szem előtt: Rendszeres időközönként ellenőrizze a porgyűjtő tartályt (2).

Gyakran űrtse, hogy a készülék a lehető leghatékonyabban működjön.

A készülék használata

Figyelmeztetés! Hagyja a szerszámot saját tempójában működni. Ne terhelje túl.

Fordulatszám előválasztás

A fordulatszám előválasztás segítségével a motor fordulatszámát a megmunkálandó anyag típusának megfelelően állíthatja be.

- ◆ Állítsa a fordulatszám előválasztó kereket (6) a kívánt értékre. Faanyagokhoz nagy; furnér és szintetikus anyagokhoz közepes; akrilüveghez, nem vastartalmú fémekhez és festék eltávolításhoz alacsony sebességfokozatot használjon.

Be- és kikapcsolás (G ábra)

- ◆ A készülék bekapcsolásához nyomja meg az üzemi kapcsoló (1) „I” betűvel jelölt elülső részét.
- ◆ Kikapcsoláshoz nyomja le az üzemi kapcsoló „O” betűvel jelölt hátsó részét.

Tanácsok az optimális használathoz (H ábra)

- ◆ Mindig mindkét kezével tartsa a szerszámot.
- ◆ Ne gyakoroljon túl nagy nyomást a készülékre.
- ◆ Rendszeresen ellenőrizze a csiszolópapír állapotát. Szükség esetén cserélje ki.
- ◆ Mindig szálirányban csiszolja a fát.
- ◆ Új festékréteg felvitele előtt a régi festékréteget extra finom csiszolópapírral csiszolja le.
- ◆ Nagyon egyenetlen felületek csiszolását, valamint festékrétegek eltávolítását durva csiszolópapírral kezdje. Más felületeket először közepes finomságú csiszolópapírral csiszoljon. Mindkét esetben egy idő után a finom felületmegmunkálás érdekében váltson át finom csiszolópapírra.
- ◆ A beszerezhető tartozékokkal kapcsolatban kérjen tanácsot Black & Decker Képviseletől vagy bármely márkakereskedőtől.

Tartozékok

A készülék teljesítménye függ a felhasznált tartozéktól. A BLACK+DECKER és Piranha tartozékok magas minőségi követelményeknek megfelelően készültek, és tervezésükkor a szerszám teljesítményének optimalizálása volt a fő cél. A fenti tartozékok felhasználásával a lehető legjobb teljesítményt érheti el.

Csere-tartozékcsoomagok és előre lyukasított csiszolópapír beszerezhető a helyi BLACK+DECKER forgalmazójától.

80G - 5 csiszolópapír-csoomag cikkszám: X31517-XJ

120G - 5 csiszolópapír-csoomag cikkszám: X31522-XJ

240G - 5 csiszolópapír-csoomag cikkszám: X31527-XJ

Karbantartás

Az Ön készüléke minimális karbantartás mellett hosszú távú felhasználásra lett tervezve. A készülék folyamatos megfelelő működése nagymértékben függ az alapos ápolástól és a rendszeres tisztítástól.

Figyelmeztetés! Bárminemű karbantartás megkezdése előtt kapcsolja ki és áramtalanítsa a szerszámot.

- ◆ Puha kefével vagy száraz ronggyal rendszeresen tisztítsa meg a szerszám szellőzőnyílásait.
- ◆ A motorburkolatot nedves ronggyal rendszeresen törölje át. Ne használjon súroló hatású vagy oldószert alapú tisztítószer.

Tápcsatlakozó cseréje (csak az Egyesült Királyságban és Írországban)

Ha új tápcsatlakozó dugaszra van szüksége:

- ◆ A régi dugaszt biztonságos módon semmisítse meg.
- ◆ A barna vezetékét kösse az új csatlakozódugó fázis csatlakozójához.
- ◆ A kék vezetékét csatlakoztassa a nulla érintkezőhöz.

Figyelmeztetés! A földelő csatlakozóhoz nem kell vezetékét kötnie. Kövesse a minőségi dugaszokhoz mellékelt szerelési útmutatót. Ajánlott biztosíték: 5 A.

Környezetvédelem



Elkülönítve gyűjtendő. Ezt a terméket el kell különíteni a normál háztartási hulladéktól.

Egy napon, mikor készüléke eléri technikai élettartamának végét, vagy nincs további szüksége rá, gondoljon a környezetvédelemre. Ezt a terméket a normál háztartási hulladéktól elkülönítve kell megsemmisíteni.



Az elhasznált termékek és csomagolások elkülönített kezelése lehetővé teszi az anyagok újrafeldolgozását. Újrahasznosított vagy újra feldolgozott anyagok segítségével a környezet-szennyezés, illetve a nyersanyagok iránti igény nagymértékben csökkenthető.

A helyi előírások rendelkezhetnek az elektromos készülékek háztartási hulladéktól elkülönített begyűjtéséről helyhatósági hulladéklerakó helyeken vagy a kereskedők által új termék megvásárlásakor.

A BLACK+DECKER lehetőséget biztosít a BLACK+DECKER termékek gyűjtésére és újrafeldolgozására, amint azok elérték élettartamuk végét. Ez a szolgáltatás ingyenes. Ha igénybe veszi, kérjük, juttassa vissza a terméket bármely márkaszervizbe, ahol vállalatunk képviselőjében átveszi.

Az Önhöz legközelebbi márkaszerviz címét a Magyarországi Képviseletől vagy ebből a kézikönyvből tudhatja meg. A szervizzel kapcsolatban a következő Internet oldalon is felvilágosítást kaphat: www.2helpU.com.

Műszaki adatok

		KA330E (1-es típus)
Felvett feszültség	V_{ac}	230
Felvett teljesítmény	W	270
Üresjáratú rezgésszám	min^{-1}	10 000 – 26 000
Üresjáratú fordulatszám	min^{-1}	5 000 – 13 000
Csiszolótalp méret	mm	90 × 187
Súly	kg	1,8

L_{PA} (hangnyomásszint) **83,5 dB(A)**, toleranciafaktor (K) **3 dB(A)**

L_{WA} (hangteljesítményszint) **94,5 dB(A)**, toleranciafaktor (K) **3 dB(A)**

Súlyozott effektív rezgésgyorsulás (triax vektorösszeg) az EN 60745 szabvány szerint:

Súlyozott effektív rezgésgyorsulás (a_{tr}) **7,2 m/s²**, toleranciafaktor (K) **1,5 m/s²**

Az Önhöz legközelebb eső hivatalos márkaszervizt a kézikönyvben megadott helyi BLACK+DECKER képviselő segítségével érheti el. Alternatív megoldásként a szerződött BLACK+DECKER szervizek listája, illetve az eladásutáni szolgáltatásaink és ezek elérhetőségének részletes ismertetése a következő internetes címen érhető el: **www.2helpU.com**

Kérjük, látogassa meg a **www.blackanddecker.hu** weboldalunkat, hogy regisztrálja az új BLACK+DECKER termékét, ill. hogy megismerje az új termékeinkkel és egyedi ajánlatainkkal kapcsolatos legújabb híreinket. A BLACK+DECKER márkával és termékválasztékunkkal kapcsolatos további tájékoztatást a **www.blackanddecker.hu** internetes címen találhat.

CE megfelelési nyilatkozat

GÉPEKRE VONATKOZÓ IRÁNYELV



KA330E

A BLACK+DECKER kijelenti, hogy a „Műszaki adatok” alatt ismertetett termékek megfelelnek a következő irányelveknek és szabványoknak: 2006/42/EK, EN 60745-1, EN 60745-2-4

Ezek a termékek a 2014/30/EU és a 2011/65/EU irányelveknek is megfelelnek. További tájékoztatásért forduljon a BLACK+DECKER vállalathoz a következőkben megadott vagy a kézikönyv végén megtalálható elérhetőségeken.

Az aláírás tulajdonosa a műszaki adatok összeállításáért felelős személy; nyilatkozatát a BLACK+DECKER vállalat nevében adja.

R.Laverick

Engineering Manager

BLACK+DECKER Europe, 210 Bath Road, Slough,
Berkshire, SL1 3YD, United Kingdom

05/08/2014

BLACK & DECKER JÓTÁLLÁSI JEGY ÉS JÓTÁLLÁSI FELTÉTELEK

Gratulálunk Önnek ennek az értékes Black & Decker készülék megvásárlásához.

Azon termékeinkre, amelyet fogyasztói szerződés keretében háztartási, hobbi célra vásárolnak **24 hónap jótállást vállalunk.**

A termék iparszerű használatra nem alkalmas!

A jótállás a fogyasztó jogszabályból eredő jogait nem érinti.

- 1) A Stanley Black & Decker Hungary Kft. a jótállás, kellek- és termékszavatosság keretében végzett javításokat vagy a termék kicserélését 19/2014. (IV.29.) NGM rendelet és a 151/2003. (IX.22.) Kormányrendelet szerint végzi a jótállási idő, illetve a kellek- és termékszavatossági jogok érvényesíthetőségének teljes időtartama alatt.
 - a) A fogyasztó jótállási igényét a jótállási jeggyel érvényesítheti, ezért kérjük azt őrizze meg.
 - b) Vásárláskor a forgalmazónak (kereskedőnek) a jótállási jegyben fel kell tüntetnie a fogyasztási cikk azonosításra alkalmas megnevezését, típusát, gyártási számát, továbbá – amennyiben van ilyen – azonosításra alkalmas részeinek meghatározását, illetve a fogyasztó részére történő átadásának időpontját. A jótállási jegyet a forgalmazó (kereskedő) nevében eljáró személynek alá kell írnia és a kereskedés azonosítására alkalmas tartalmú (minimum cégnev, üzlet címe) bélyegzővel olvashatóan le kell bélyegezni. Kérjük, kísérje figyelemmel a jótállási jegy megfelelő érvényesítését, mivel a kijelölt szervizeknél a jótállási igény csak érvényes jótállási jeggyel érvényesíthető. Amennyiben a jótállási jegy szabálytalanul került kiállításra, jótállási igényével kérjük forduljon a termékhez az Ön részére értékesítő partnerünkhöz (kereskedőhöz). A jótállási jegy szabálytalan kiállítása vagy a fogyasztó rendelkezésére bocsátás elmaradása nem érinti a jótállási érvényességét. Kérjük, hogy a jótállási jegyben kívül a nyugtát vagy számlát is szíveskedjen megőrizni a gyorsabb és hatékonyabb ügyintézés érdekében, mert a szerződés megkötése az ellenérték megfizetését igazoló bizonylattal is bizonyítható.
 - c) Elvesztett jótállási jegyet csak a fogyasztói szerződés létrejöttét igazoló nyugta vagy számla ellenében tudunk pótolni!
- 2) **Nem terjed ki a jótállás:**
 - a) amennyiben a hiba oka rendeltetésellenes, illetve a mellékelt magyar nyelvű használati kezelési útmutatóban foglaltaktól eltérő használat, átalakítás, szakszerűlen kezelés, helytelen tárolás, elemi kár vagy egyéb a vásárlás után a fogyasztó érdekkörében keletkezett ok miatt következik be;
 - b) amennyiben a terméket iparszerű (professzionális) célokra használták, kölcsönzési szolgáltatás nyújtásához használták fel (nem fogyasztói szerződés);
 - c) azon alkatrészekre, amelyek esetében a meghibásodás a jótállási időn belüli rendeltetéseszerű használat mellett az alkatrészek természetes elhasználódása, kopása miatt következett be (így különösen: fűrészlánc, fűrészlap, gyalukés, meghatószij, csapágyak, szénkefe, csillagkerék);
 - d) a készülék túlterhelése miatt jelentkező hibákra, amelyek a hajtómű meghibásodásához, vagy egyéb ebből adódó károkhöz vezetnek;
 - e) a termék nem hivatalos szervizben történt javításából eredő hibákra;
 - f) az olyan károsodásokra, amelyek nem eredeti Black & Decker kiegészítő készülékek és tartozékok használatából adódnak amennyiben a szakszerviz bizonyítja, hogy a hiba a fenti okok valamelyikére vezethető vissza.
- 3) A fogyasztó a kijavítás vagy csere iránti igényét a jótállási időn belül a kereskedőnél, illetve kijavítás iránti igényét a jótállási jegyben feltüntetett javítószolgálatnál is érvényesítheti.

Termékszavatossági igényét kérjük a jótállási jegy feltüntetett gyártónak vagy forgalmazónak szíveskedjen bejelenteni.

- a) Nem számít bele a jótállási időbe a kijavítási időnek az a része, amely alatt a fogyasztó a terméket nem tudta rendeltetéseszerűen használni.
 - b) A terméknek a kicseréléssel vagy kijavítással érintett részére a jótállási idő újból kezdődik.
 - c) Ha a fogyasztási cikk a vásárlástól (üzembe helyezéstől) számított három munkanapon belül meghibásodik, a fogyasztó ezen időtartamon belül kérheti annak kicserélését feltéve, hogy a meghibásodás a rendeltetéseszerű használatot akadályozza. A hiba fennállásának, vagy a rendeltetéseszerű használatot akadályozó mérték megállapításához a kereskedő kérheti a szakszerviz közreműködését.
 - d) Amennyiben a jótállási igény bejelentését követően a kereskedő az igény teljesíthetőségéről azonnal nem tud nyilatkozni, úgy öt munkanapon belül kell értesítenie a fogyasztót az álláspontjáról.
 - e) Ha a kijavítás vagy a csere nem lehetséges, a fogyasztó választása szerint műszakilag és értékben hasonló készülék kerül felajánlásra, vagy a vételár arányos leszállítására kerül sor, avagy visszafizetésre kerül a vételár.
 - f) A termék hibája miatt a fogyasztó a forgalmazótól is követelheti a hiba kijavítását vagy a termék kicserélését a forgalomba hozattalól számított két év elteltéig (termékszavatosság).
- 4) A jótállás alapján történő javítás során a forgalmazónak, illetve a javítószolgálatnak (kereskedőnek) törekednie kell arra, hogy a kijavítást legfeljebb 15 napon belül megfelelő minőségben elvégezze, elvégeztesse.

A jótállás keretében tartozó kijavítás vagy csere esetén a forgalmazó, illetve a javítószolgálat a jótállási jegyben köteles feltüntetni:

- a kijavítás iránti igény bejelentésének és a kijavításra történő átvétel időpontját,
- a hiba okát és a kijavítás módját;
- a termékfogyasztó részére történő visszaadásának időpontját,
- a kicserélés tényét és időpontját.

A termék meghibásodása esetén a fogyasztót az alábbi jogok illetik meg:

Elsősorban - választása szerint - kijavítást vagy kicserélést követelhet. A csereigény akkor megalapozott, ha a termék a fogyasztónak okozott jelentős kényelmetlenség nélkül, megfelelő minőségben és ésszerű határidőn belül, értékcsökkenés nélkül nem javítható ki, vagy nem kerül kijavításra.

Ha az előírt módon történő kijavításra, illetve kicserélésre vonatkozó kötelezettségének a forgalmazó nem tud eleget tenni, a fogyasztó – választása szerint – a vételár arányos leszállítását igényelheti, a hibát a forgalmazó költségére maga kijavíttathatja, vagy előállhat a szerződéstől (a hiba árú visszaszolgáltatásával egyidejűleg kérheti a nyugtán vagy számlán feltüntetett bruttó vételár visszatérítését). Jelentéktelen hiba miatt elállásnak nincs helye! Kérjük, hogy a hiba felfedezését követő legrövidebb időn belül szíveskedjen azt a szervizben vagy a forgalmazónál bejelenteni. A kijavítást vagy kicserélést - a dolog tulajdonságaira és a fogyasztó által elvárható rendeltetésére figyelemmel - megfelelő határidőn belül, a fogyasztó érdekeit kímélve kell elvégezni.

Gyártó:	Forgalmazó:
Black & Decker Europe,	Stanley Black & Decker Hungary Kft
210 Bath Road, Slough,	1016. Budapest,
Berkshire, SL13YD,	Mészáros u. 58/B
Egyesült Királyság	

Fogyasztói jogvita esetén a fogyasztó a megyei (fővárosi) kereskedelmi és iparkamarák mellett működő békéltető testület eljárását is kezdeményezheti!

Kereskedő által a vásárlással egyidejűleg kitöltendő

Kereskedő neve és címe:

.....

A fogyasztási cikk megnevezése:.....

Típusa:

Gyártási száma:

Szerződéskötés és a termék fogyasztó részére történő átadásának

dátuma:

..... P.H.

aláírás

Kereskedő által kitöltendő kicserélés esetén

A fogyasztó a hibás terméket valamennyi tartozékával átadta.

A kicserélés időpontja:

..... P.H.

aláírás

A hibátlan terméket átvettem.

A kicserélt új termék átvételének időpontja:

.....

fogyasztó aláírása

Kijavítás esetén a szerviz tölti ki:

1. javítás

A javítás iránti igény bejelentésének és a javításra átvétel időpontja:

.....

A bejelentett hiba oka és a javítás módja:

.....

A fogyasztó részére történő visszaadás időpontja:

.....

Amennyiben a termék nem javítható, a csereigény alapos:

igen / nem (aláhúzással jelölendő)

..... P.H.

aláírás

3. javítás

A javítás iránti igény bejelentésének és a javításra átvétel időpontja:

.....

A bejelentett hiba oka és a javítás módja:

.....

A fogyasztó részére történő visszaadás időpontja:

.....

Amennyiben a termék nem javítható, a csereigény alapos:

igen / nem (aláhúzással jelölendő)

..... P.H.

aláírás

2. javítás

A javítás iránti igény bejelentésének és a javításra átvétel időpontja:

.....

A bejelentett hiba oka és a javítás módja:

.....

A fogyasztó részére történő visszaadás időpontja:

.....

Amennyiben a termék nem javítható, a csereigény alapos:

igen / nem (aláhúzással jelölendő)

..... P.H.

aláírás

4. javítás

A javítás iránti igény bejelentésének és a javításra átvétel időpontja:

.....

A bejelentett hiba oka és a javítás módja:

.....

A fogyasztó részére történő visszaadás időpontja:

.....

Amennyiben a termék nem javítható, a csereigény alapos:

igen / nem (aláhúzással jelölendő)

..... P.H.

aláírás

Stanley Black & Decker Hungary Kft

Iroda

1016 Bp. Mészáros u 58/b.

Tel.
214-05-61

Fax.
214-69-35

Központi Márkaszerviz

Elérhetőség

ROTEL Kft. Márkaszerviz 1163 Bp. (Sashalom) Thököly út 17.

Tel/fax
403-22-60, 404-00-14,
403-65-33

service@rotelkft.hu
www.rotelkft.hu
szerviz@inox.hu
www.inox.hu/

INOX Kereskedelmi
és Szolgáltató Kft.

Szolnoki út 27-29.
6000 Kecskemét

+36 30 370 7033

CZ ZÁRUČNÍ LIST

PL KARTA GWARANCYJNA

H JÓTÁLLÁSI JEGY

SK ZÁRUČNÝ LIST



CZ měsíců
H hónap

24

PL miesiące
SK mesiacov

CZ	Výrobní kód	Datum prodeje	Razítko prodejny Podpis
H	Gyári szám	A vásárlás napja	Pecsét helye Aláírás
PL	Numer seryjny	Data sprzedaży	Stempel Podpis
SK	Číslo série	Dátum predaja	Pečiatka predajne Podpis

(CZ)

Adresy servisu
Band Servis
Klásterského 2
CZ-140 00 Praha 4
Tel.: 00420 244 403 247
Fax: 00420 241 770 167

Band Servis
K Pasekám 4440
CZ-76001 Zlín
Tel.: 00420 577 008 550,1
Fax: 00420 577 008 559
http://www.bandservis.cz

(H)

Black & Decker Központi
Garanciális-és Márkaszervíz
1163 Budapest
(Sashalom) Thököly út 17.
Tel.: 403-2260
Fax: 404-0014
www.rotelkft.hu

INOX Trading and
Manufacturing LLC
Szolnoki út 27-29.
6000 Kecskemét
Tel.: +36 30 370 7033
e-mail: szerviz@inox.hu
www.inox.hu/

(PL)

Adres serwisu centralnego
ERPATECH
ul. Bakaliowa 26
05-080 Mościska
Tel.: 022-8620808
Fax: 022-8620809

(SK)

Adresa servisu
Band Servis
Paulínska ul. 22
SK-91701 Trnava
Tel.: 00421 335 511 063
Fax: 00421 335 512 624

(CZ) Dokumentace záruční opravy	(PL) Przebieg napraw gwarancyjnych
(H) A garanciális javítás dokumentálása	(SK) Záznamy o záručných opravách

CZ	Číslo	Datum příjmu	Datum zakázky	Číslo zakázky	Závada	Razítko Podpis
H	Sorszám	Bejelentés időpontja	Javítási időpont	Javítási munkalapszám	Hiba jelleg oka	Pecsét Aláírás
PL	Nr.	Data zgłoszenia	Data naprawy	Nr. zlecenia	Przebieg naprawy	Stempel Podpis
SK	Číslo dodávky	Dátum nahlásenia	Dátum opravy	Číslo objednávky	Popis poruchy	Pečiatka Podpis