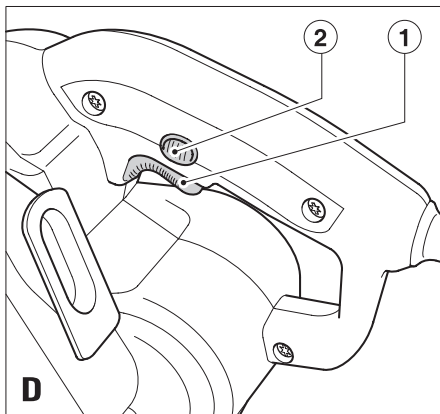
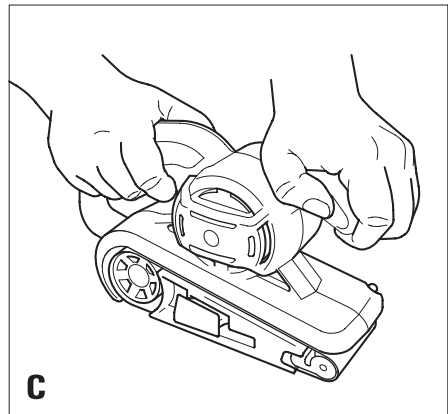
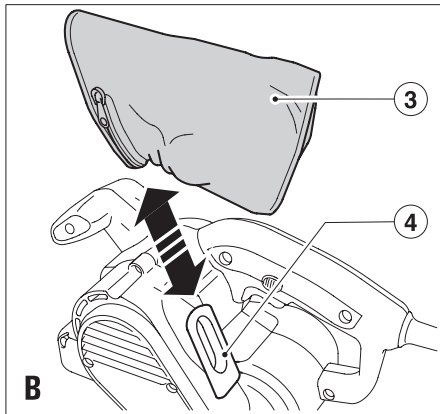
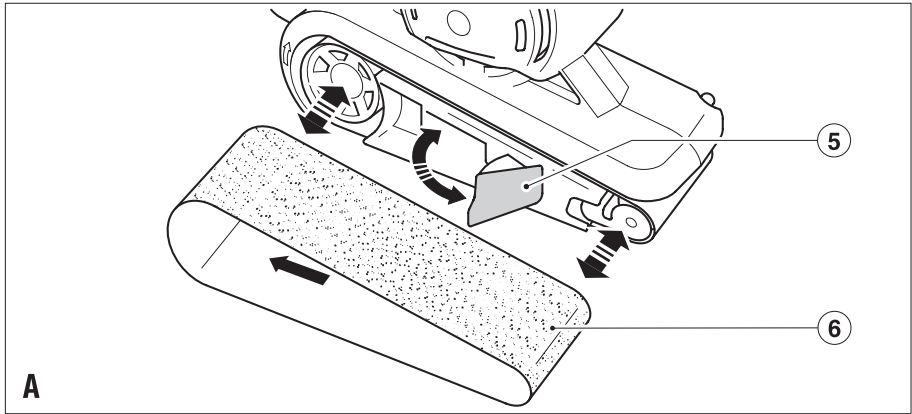


666444-31 IL

תורגם מההוראות המקוריות

www.blackanddecker.eu

KA86



ייעוד

המלטשת שלך, מתוצרת בלק אנד דקר (Black & Decker), תוכנה לליטוש של עץ, מתכת, פלסטיק ומשטחים צבועים. כלי זה מיועד לשימוש ביתי בלבד.

הוראות בטיחות כלליות

אזהרה! קרא את כל ההוראות א-ציות לאזהרות המפורטות להלן עלול לגרום להתחשמלות, לשריפה ו/או לפגיעה גופנית חמורה. המונח "כלי חשמלי" המופיע בכל האזהרות שיפורטו להלן מתייחס לכלי העבודה החשמלי שלך המוזן במתח רשת (באמצעות כבל) או המופעל באמצעות סוללה נטענת. שמור על הוראות אלה.

1. אזור העבודה

- א. שמור על מקום העבודה נקי ומואר היטב. אזורי עבודה חשוכים ושיאינם מסודרים מזמינים תאונות.
- ב. אל תפעיל את הכלי החשמלי שלך בסביבה נפיצה כגון בנוכחות נוזלים דליקים, גזים ואבק נפיץ. כלים חשמליים יוצרים ניצוצות שעלולים להצית סוגי אבק ואדים שונים.
- ג. הרחק ילדים ועובדי אורח בזמן הפעלת כלים חשמליים. הסחת הדעת עלולה לגרום לאיבוד השליטה בעבודה.

2. בטיחות חשמלית

- א. התקע של הכלי החשמלי חייב להתאים לשקע ההזנה של הרשת. אסור בהחלט לשנות את התקע בכל אופן שהוא. אל תשתמש בתקעים מתאימים עם כלי עבודה חשמליים מאורקים. תקעים מקוריים ושקעים מתאימים יפחיתו את סכנת ההתחשמלות.
- ב. מנע ככל האפשר מגע גופני עם גופים או משטחים מאורקים (כמו למשל צינורות מים, רדיאטורים של מערכת הסקה, תנורים חשמליים, מקררים וכו'). סכנת ההתחשמלות גדלה אם גופך מאורק.
- ג. אל תחשוף את כלי העבודה לגשם או לתנאי לחות גבוהה. מים חודרים אל הכלי יגדילו את סכנת ההתחשמלות.
- ד. אל תפגע בשלמות ותקינות הכבל. אסור בהחלט להשתמש בכבל החשמלי לצורך נשיאת הכלי, משיכתו או הוצאת התקע משקע ההזנה. הרחק את הכבל ממקורות חום, משמן, ממקומות חדים ומחלקים נעים. כבלים פגומים או מסובכים ועם קשרים יגדילו את סכנת ההתחשמלות.
- ה. כאשר מפעילים את הכלי במקום שאינו מקורה, חובה להשתמש בכבל מאריך המיועד לשימוש מתחת לכיפת השמים. שימוש בכבל המיועד לשימוש חיצוני, במקומות שאינם מקורים, יקטין את סכנת ההתחשמלות.

3. בטיחות אישית

- א. במהלך הפעלת כלי עבודה חשמליים עליך לשמור על עירנות, לשים לב לכל פעולותיך ולפעול בשיקול דעת. אל תשתמש בכלי חשמלי כאשר אתה עייף או נמצא תחת השפעת תרופות, אלכוהול או סמים. גם רגע קצרצר של חוסר תשומת לב בזמן הפעלת כלים חשמליים עלול לגרום לפגיעה גופנית חמורה.
- ב. השתמש בציוד מגן. השתמש תמיד בציוד מגן לעיניים. שימוש על-פי הצורך בציוד בטיחות מתאים כגון מסכת אבק, נעלי בטיחות שאינם מחליקות, קסדה או אמצעים להגנה על השמיעה, יפחית סכנות לפגיעה גופנית.
- ג. הימנע מהפעלה לא מכוונת של הכלי. ודא שמתג ההפעלה של הכלי נמצא במצב מנותק לפני חיבור הכלי לרשת החשמל. נשיאת הכלי כשאבצעך על המתג או חיבור הכלי לרשת החשמל כשמתג ההפעלה שלו במצב מחובר הם מצבים מסוכנים שמזמינים תאונות.

ד. הסר את מפתח הידוק התפסנית או כל מפתח אחר לפני הפעלת הכלי. מפתח הידוק או כוונן הנשאר צמוד אל חלק סובב של הכלי החשמלי עלול לגרום לפגיעה גופנית חמורה. שמור על יציבות. הקפד על עמידה יציבה ושיווי משקל. יציבה טובה ושמירה על שיווי המשקל מאפשרות שליטה טובה יותר בכלי העבודה במצבים בלתי צפויים.

ו. לבש בגדים מתאימים. אל תלבש פריטי לבוש רפויים או תכשיטים. הרחק שיער, פריטי לבוש וכפפות מחלקים נעים. בחלקים סובבים.

ז. אם עומדים לרשותך אמצעים לחיבור ציוד לייניקה ואיסוף אבק, הקפד להשתמש בהם וודא שהם מחוברים כהלכה. השתמש באמצעים אלה כדי להקטין את הסכנות הקשורות לאבק.

שימוש ושמירת הכלי החשמלי

א. אל תאמץ את הכלי. השתמש תמיד בכלי מהסוג המתאים לעבודה שעליך לבצע. הכלי המתאים יבצע את העבודה באופן טוב ובטוח יותר כאשר הוא יופעל בקצב העיבוד אליו הוא מיועד.

ב. אל תשתמש בכלי אם מתג ההפעלה שלו אינו מפעיל ומנתק אותו כהלכה. כלי שלא ניתן להפעיל ולהפסיק את פעולתו באמצעות מתג ההפעלה הוא מסוכן וחובה לתקנו.

ג. נתק את התקע ממקור המתח לפני ביצוע כונוניים, החלפת אביזרים או אחסנת הכלי. נקיטת אמצעי בטיחות אלה תפחית את סכנת ההפעלה בשוגג של כלי חשמלי.

ד. אחסן כלי עבודה חשמליים שאינם מופעלים הרחק מטווח הגישה של ילדים ואל תאפשר לאנשים שאינם מכירים היטב את כלי העבודה החשמליים או שלא קראו חוברת הוראות זו להפעיל אותם. הפעלת כלי עבודה חשמליים על-ידי משתמשים בלתי מיומנים וחסרי הכשרה מתאימה היא מסוכנת.

ה. תחזק את כלי העבודה החשמליים. בדוק את היישור ואת חופש התנועה של חלקים נעים, שבר חלקים או כל פגם או נזק אחר שעלול להשפיע על הפעולה התקינה של הכלי. אם הכלי ניזוק, דאג לתיקון הכלי לפני השימוש בו. תאונות רבות קורות בכלל כלי עבודה חשמליים שאינם מתוחזקים כהלכה. שמור כלי חיתוך חדים ונקיים. קל יותר לשלוט בכלי חיתוך בעלי שפות חיתוך חדות המתוחזקים כהלכה, והם נוטים פחות להיתפס.

ו. השתמש בכלי החשמלי, בציוד העזר ובאביזריו השונים על-פי הוראות אלה ובאופן שיועד עבור כלי זה, תוך התחשבות בתנאי העבודה ובסוג העבודה שיש לבצע. שימוש בכלי עבודה חשמלי לביצוע פעולות שאינו מיועד להן עלול לגרום למצב מסוכן.

5. טיפול

א. הטיפול בכלי החשמלי שלך חייב להתבצע על-ידי מי שהוסמך לכך, השתמש בחלקי חילוף מקוריים, זהים. עמידה בדרישות אלה תבטיח שמירה על בטיחות הכלי החשמלי.

הוראות בטיחות נוספות למלטשות סרט

- החזק את הכלי החשמלי במאזנים המבודדים כאשר עליך לבצע עבודה בה כלי החיתוך עלול לגעת במוליכים נסתרים או בכבל החשמלי של הכלי עצמו. נגיעה בכבל "חי" הנמצא תחת מתח תחשמל את חלקי המתכת החשופים של הכלי החשמלי וכך תחשמל גם את המפעיל.
- השתמש במדקים או בכל דרך מעשית אחרת כדי לאבטח את החלק המעובד אל בסיס יציב. החזקת החלק המעובד ביד או צמוד אל גופך משאירה אותו במצב בלתי יציב ואתה עלול לאבד את השליטה.

- במהלך השימוש, אם סרט הליטוש (6) מתחיל לטטות מהמסלול, הרחק את המלטשת מהחלק המעובד והנח לה להמשיך לפעול למשך זמן קצר. סרט הליטוש (6) יחזור למצב המרכזי שלו.
- אם סרט הליטוש (6) אינו חוזר למצב המרכזי, הנח למלטשת להתקרר במשך 5 דקות וחזור על הפעולה.

הפעלה הפסקת פעולה (צור D)

- להפעלת הכלי, לחץ על מתג הפעלה/הפסקה (1).
- לביצוע עבודה רצופה, לחץ על כפתור הנעילה (2) והרפה ממתג הפעלה/הפסקה (1).
- להפסקת פעולת הכלי, הרפה ממתג הפעלה/הפסקה (1).
- כדי להפסיק את הפעולה של כלי הנמצא במצב של עבודה רצופה, לחץ פעם נוספת על מתג הפעלה/הפסקה (1) והרפה ממנו.

ריקון שקית איסוף האבק

- חובה לרוקן את שקית איסוף האבק (3) כל 10 דקות עבודה.
- פתח את הרוכסן ורוקן את תכולת השקית לפני המשך העבודה.

עצות לשימוש יעיל

- החזק את הכלי תמיד בשתי הידיים (צור C).
- אל תפעיל לחץ גדול מדי על הכלי.
- בדוק באופן סדיר את מצב סרט הליטוש (6). החלף לפי הצורך.
- לטש תמיד לאורך סיבי העץ.
- כאשר יש לטש שכבות של צבע חדש לפני יישום שכבה חדשה, השתמש בנייר לטש עדין ביותר.
- כשעליך לטש משטחים לא ישרים או להסיר שכבות של צבע, החלל תמיד את העבודה עם נייר לטש גס. משטחים אחרים, החלל עם נייר לטש בינוני. בשני המקרים, החלף את נייר הלטש בהדרגה לנייר לטש עדין להשגת גימור חלק.
- פנה לתחנת השירות שלך לקבלת מידע נוסף על אודות אביזרים מתאימים לכלי שלך.

תחזוקה

- המכשיר שלך, מתוצרת בלק אנד דקר, תוכנן לפעול למשך זמן ממושך עם תחזוקה מזערית. פעולה ממושכת ומשביעת רצון של הכלי תלויה בטיפול נכון בכלי ובניקוי סדיר.
- **אזהרה!** לפני ביצוע כל פעולת תחזוקה, הפסק את פעולת הכלי והוצא את תקע ההזנה מרשת החשמל.
- נקה באופן סדיר את חריצי האוורור של הכלי באמצעות מברשת רכה יבשה או במטלית יבשה.
- נקה את בית המנוע באופן סדיר באמצעות מטלית לכה. אל תשתמש בתכשיר שוחק או על בסיס של ממס. אסור לאפשר לנוזל לחדור לתוך הכלי ואסור לטבול חלק כלשהו של הכלי בתוך נוזל.

הגנת הסביבה

- אם יום אחד תחליט שעליך להחליף מכשיר כלשהו או אם לך ניין שימוש במכשיר ישן, חשוב על שמירת איכות הסביבה. תחנות השירות של חברת בלק אנד דקר יקבלו מכשירים ישנים של בלק אנד דקר ויבטיחו שהם יסולקו באופן בטוח, שאינו פוגע בסביבה.

- איסוף נפרד של מוצרים משומשים וחומרי אריזה מאפשר למחזר חומרים שונים לשימוש חוזר. חומרים ממוחזרים או שנעשה בהם שימוש חוזר מסייעים למניעת זיהום הסביבה ומפחיתים את הדרישה לחומרי גלם בסיסיים.



אזהרה! אסור בהחלט להפעיל את מלטשת הסרט במצב הפוך ניח.

אזהרה! מגע או שאיפה של אבק שמקורו בפעולות ליטוש עלול לסכן את בריאות המפעיל ועוברי אורח מזדמנים. השתמש במסכת אבק שתוכננה במיוחד להגנה מפני אבק ואדי צבע, וכן ודא שכל מי שנמצא באזור העבודה או נכנס אליו מוגן גם כן בהתאם.

- הסר ביסודיות את כל האבק בסיום הליטוש.
- נקוט באמצעי זהירות מיוחדים בזמן ליטוש צבע שעלול להכיל עופרת או בזמן ליטוש חומרים שונים (סוגי עץ ומתכות) שעלולים ליצור אבק רעיל.
- מנע כניסת ילדים ונשים הרות לאזור העבודה.
- אסור לאכול, לשתות או לעשן באזור העבודה.
- שמתח הקפדת באופן בטיחותי חלקיקי אבק וכל פסולת אחרת.
- כלי עבודה זה אינו מיועד לשימושם של צעירים או נכים, ללא השגחה מתאימה. יש להשגיח על ילדים כדי לוודא שהם לא ישחקו עם הכלי.

בטיחות חשמלית

כלי זה בנוי בשיטת הבידוד הכפול; לכן הוא אינו זקוק לארקה. לפני חיבור הכלי לרשת החשמל ודא תמיד שמתח הרשת מתאים למתח העבודה של הכלי, הרשום על לוחית הזיהוי שלו.



- כדי למנוע מצב מסוכן, אם כבל ההזנה ניזוק חובה להחליפו בתחנת שירות מוסמכת של בלק אנד דקר.

מאפיינים

1. מתג הפעלה/הפסקה
2. כפתור הפעלת נעילה
3. שקית אבק
4. יציאה לפינוי אבק

הרכבה

אזהרה! לפני ההרכבה, ודא שהכלי מנותק ואינו מחובר לרשת החשמל.

תתקנת סרט הליטוש (צור A)

אזהרה! אסור בהחלט להשתמש בכלי ללא סרט ליטוש (6).

- משוך את ידי המתיחה (5) כלפי חוץ ושחרר את המתח של סרט הליטוש (6).
- הסר את סרט הליטוש (6) המשוש.
- התקן סרט ליטוש חדש (6) על הגלילים. ודא שהחץ המסומן על סרט הליטוש (6) פונה לכיוון החץ המסומן על הכלי.
- כדי להבטיח תנועה נכונה, סרט הליטוש (6) חייב להיות ממורכז על הגלילים.
- דחוף את ידי המתיחה (5) פנימה כדי למתוח את סרט הליטוש (6).

תתקנה והסרה של שקית איסוף האבק (צור B)

- החלק את שקית איסוף האבק (3) על פתח יציאת איסוף האבק (4).
- להסרת שקית איסוף האבק (3), החלק והסר אותה מפתח איסוף האבק.

שימוש

אזהרה! הנח לכלי לבצע את העבודה בקצב המתאים לו. אל תעמיס אותו בעומס-יתר.

- תכונת העקיבה האוטומטית של מלטשת זו מאפשרת לך לטש מבלי צורך לכונן את המיקום של סרט הליטוש (6).
- במהלך ההרכבה, ודא שסרט הליטוש (6) ממורכז על הגלילים.

ייתכן כי התקנות המקומיות מעמידות שירותי איסוף נפרד למוצרים חשמליים ביתיים באתרי פסולת עירוניים או שתוכל למסור את הכלי הישן שלך לחנות בה תרכוש מוצר חדש.

חברת בלק אנד דקר מעמידה לרשותך מתקן לאיסוף ומיחזור של מוצרי בלק אנד דקר כאשר הם הגיעו לתום חיי השירות שלהם. כדי לנצל את השירות הזה, החזר את הכלי לכל סוכנות תיקון מוסמכת שתאסוף עבורנו את הכלים.

תוכל לבדוק את המיקום של תחנת השירות המורשית הקרובה אליך על-ידי התקשרות לנציגות בלק אנד דקר המקומית לפי הכתובת המפורטת בחוברת זו. לחליפין, רשימת תחנות השירות המורשות של בלק אנד דקר, כולל פרטיהן המלאים ואנשי הקשר שלהן מפורטת באינטרנט בכתובת: www.2helpU.com.

נתונים טכניים

KA86	
מתח	230 וולט ז"ח
הספק כניסה	720 וט
מהירות הסרט	206 מטר/דקה
שטח בסיס הליטוש	75 מ"מ
משקל	2,5 ק"ג

הצהרת תאימות

KA86

חברת בלק אנד דקר (Black & Decker) מצהירה שמוצרים אלה תואמים לדרישות התקנים: 98/37/98/37, EC, 89/336/EEC, 2006/96/EC, EN 60745, EN 55014, EN61000

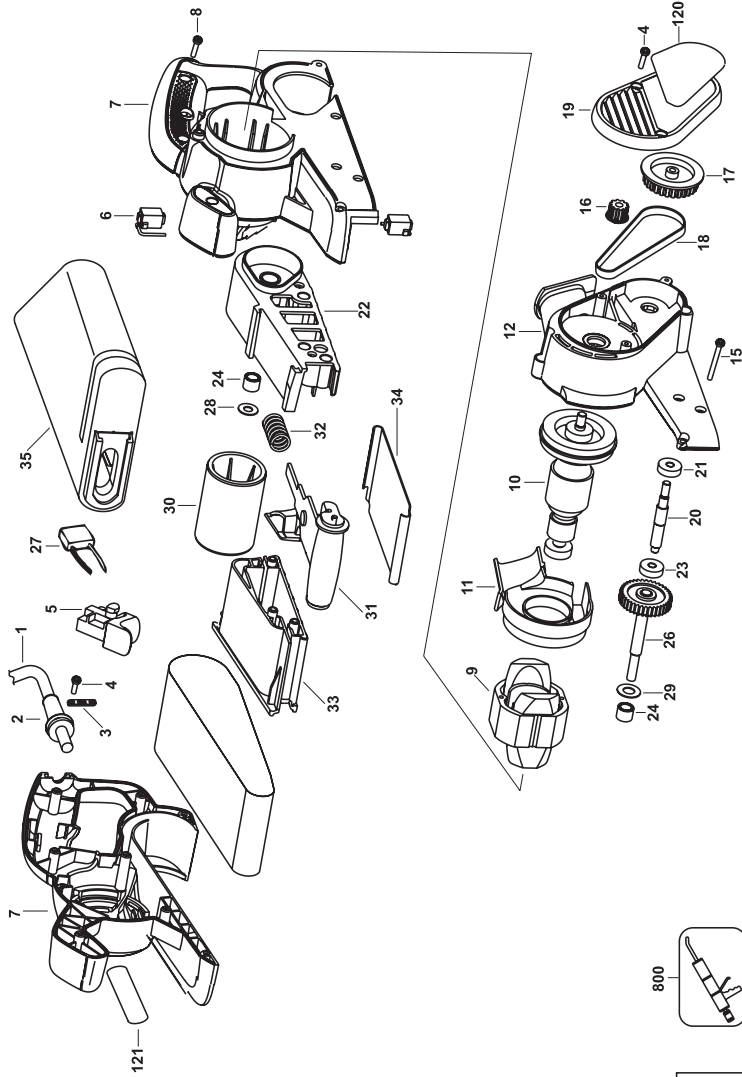


dB(A)89
dB(A)100
m/s² 3.6-
dB(A)3
dB(A)3

L_{pA} (לחץ הקול)
 L_{WA} (עצמת הרעש)
רעידת יד/זרוע משוקללת פחות
 K_{pA} (תחום הסטייה של לחץ הקול)
 K_{WA} (תחום הסטייה של הספק הקול)

Kevin Hewitt

מנהל מחלקת הנדסת מוצרי צריכה
Spennymoor, County Durham
בריטניה, DL16 6JG
19-04-2007



GB WARRANTY CARD

LT GARANTINIS TALONAS

D GARANTIEKARTE

LV GARANTIJAS TALONS

CZ ZÁRUČNÍ LIST

PL KARTA GWARANCYJNA

H JÓTÁLLÁSI JEGY

IL תעודת אחריות



GB month
D monate
CZ měsíců
H hónap

24

LT mėn
LV mēneši
PL miesiący
IL חודש

GB	Serial No.	Date of sale	Selling stamp Signature
D	Seriennummer	Verkaufsdatum	Stempel Unterschrift
CZ	Výrobní kód	Datum prodeje	Razítko prodejny Podpis
H	Gyári szám	A vásárlás napja	Pecset helye Aláírás
LT	Serijos numeris	Pardavimo data	Pardavėjo antspaudas Parašas
LV	Sērijas numurs	Pārdošanas datums	Pārdevēja zīmogs Pārdevēja paraksts
PL	Numer seryjny	Data sprzedaży	Stempel Podpis
IL	מס' סידורי	תאריך הרכישה	חותמת המוכר חתימה

(GB)

Service address
England
210 Bath Road, Slough
Berkshire SL 1 3YD
Tel.: 01753/511234
Fax: 01753/551155

(D)

Service-Adresse
Deutschland
Richard-Klinger-Straße
65510 Idstein
Tel.: 06126/210
Fax: 06126/21601

(CZ)

Adresy servisu
Band Servis
Klásterského 2
CZ-14300 Praha 4
Tel.: 244 403 247
Fax: 241 770 167

(H)

Band Servis
K Pasekám 4440
CZ-76001 Zlín
Tel.: 577 008 550/551
Fax: 577 008 559
http://www.bandservis.cz

Black & Decker Központi
Garanciális-és Márkaszerviz
1163 Budapest
(Sashalom) Thököly út 17.
Tel.: 403-2260
Fax: 404-0014

(LT)

Remonto dirbtuvių adresas
BLACK & DECKER
Žirmūnų 139a
2012 Vilnius
Tel.: 273 73 59
Fax: 273 74 73

(LV)

Servisa adrese
Baltijas Dizaina Grupa
Skanstes iela 13
Rīga, LV-1013,
Latvija
Tel.: 00371-7375769
Fax: 00371-7360591

(IL)

קבוצת מכשירי עבודה בע"מ, נציגי בלק אנד דקר
דייוולט בישראל
מעבדת שירות ארצית ואולם תצוגה מרכזי
כתובת: רח' המרכבה 1 איזור התעשייה חולון
טלפונים: 5588910-03 :פקס: 5588832-03
אתר אינטרנט: www.dewalt.org.il
www.blackanddecker.org.il

(PL)

Adres serwisu centralnego
ERPATECH
ul. Obozowa 61
01-418 Warszawa
Tel.: 022-8620808
Fax: 022-8620809

**! אזהרה: יש להזין את הכלי מרשת
החשמל רק דרך מפסק מגן לזרם דלף,
הפועל בזרם שאינו גדול מ- 0.03 אמפר.**

(GB) Documentation of the warranty repair

(LT) Garantinių remontų dokumentacija

(D) Dokumentation der Garantiereparatur

(LV) Garantijas remonta dokumentācija

(CZ) Dokumentace záruční opravy

(PL) Przebieg napraw gwarancyjnych

(H) A garanciális javítás dokumentálása

(IL) תיעוד תיקון באחריות

GB	No.	Date of receipt for repair	Date of repair	Repair order no.	Defect	Stamp Signature
D	Nr.	Annahmedatum	Reparaturdatum	Auftragsnummer	Defekt	Stempel Unterschrift
CZ	Číslo	Datum příjmu	Datum zakázky	Číslo zakázky	Závada	Razítko Podpis
H	Sorszám	Bejelentés időpontja	Javítási időpont	Javítási munkalapszám	Hiba jelleg oka	Pecset Aláírás
	Jótállás új határideje					
LT	Nr.	Registracijos data	Remonto data	Remonto Nr.	Defektas	Antspaudas Parašas
LV	N.p.k.	Pieņemšanas datums	Remonta datums	Remonta dokumenta numurs	Defekti	Zīmogs Paraksts
PL	Nr.	Data zgłoszenia	Data naprawy	Nr. zlecenia	Przebieg naprawy	Stempel Podpis
IL	מ'מ	תאריך הקבלה לתיקון	תאריך התיקון	מס' הזמנת התיקון	תקלה	חותמת חתימה