

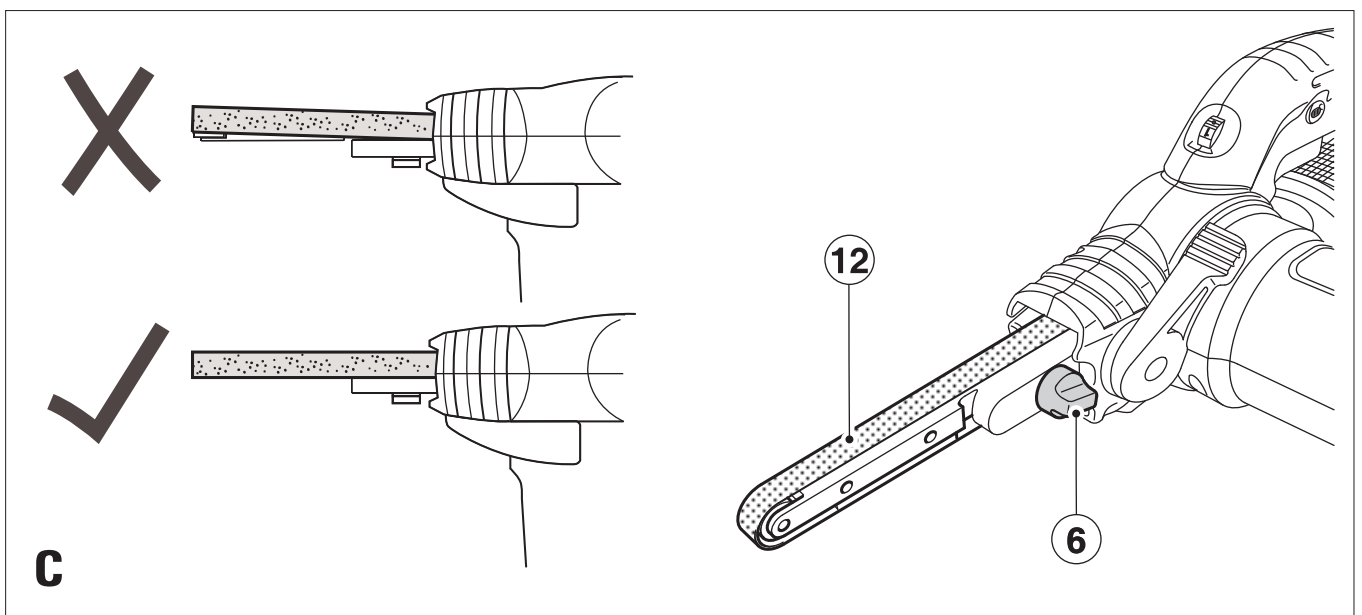
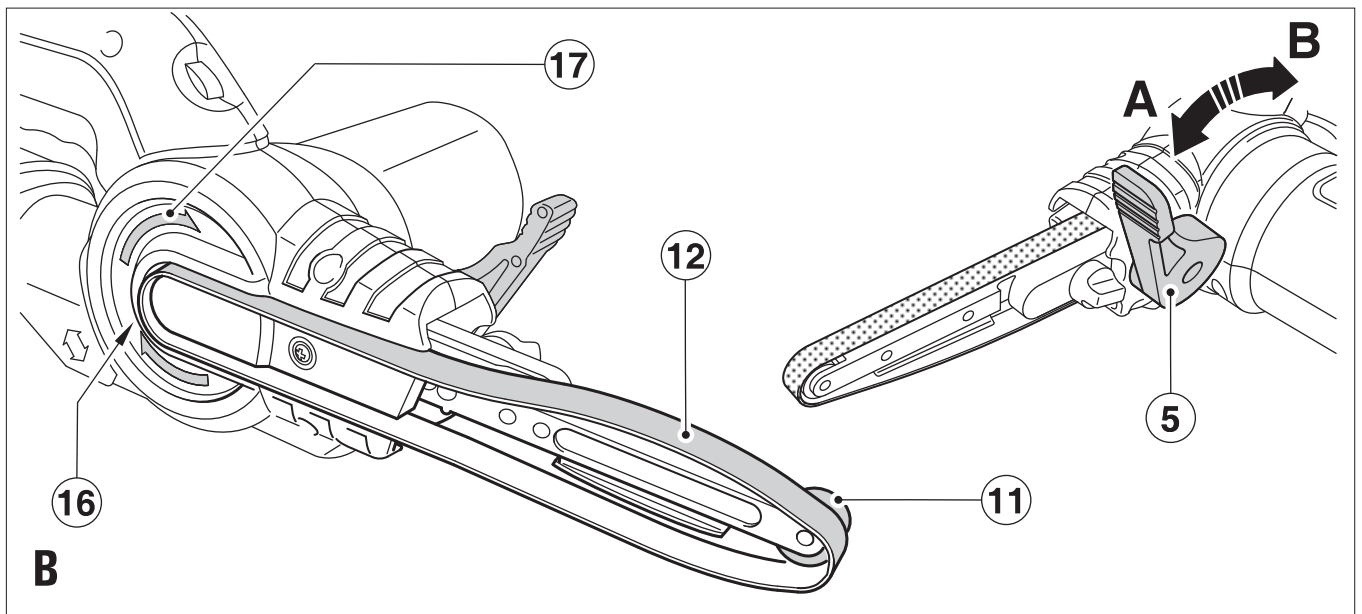
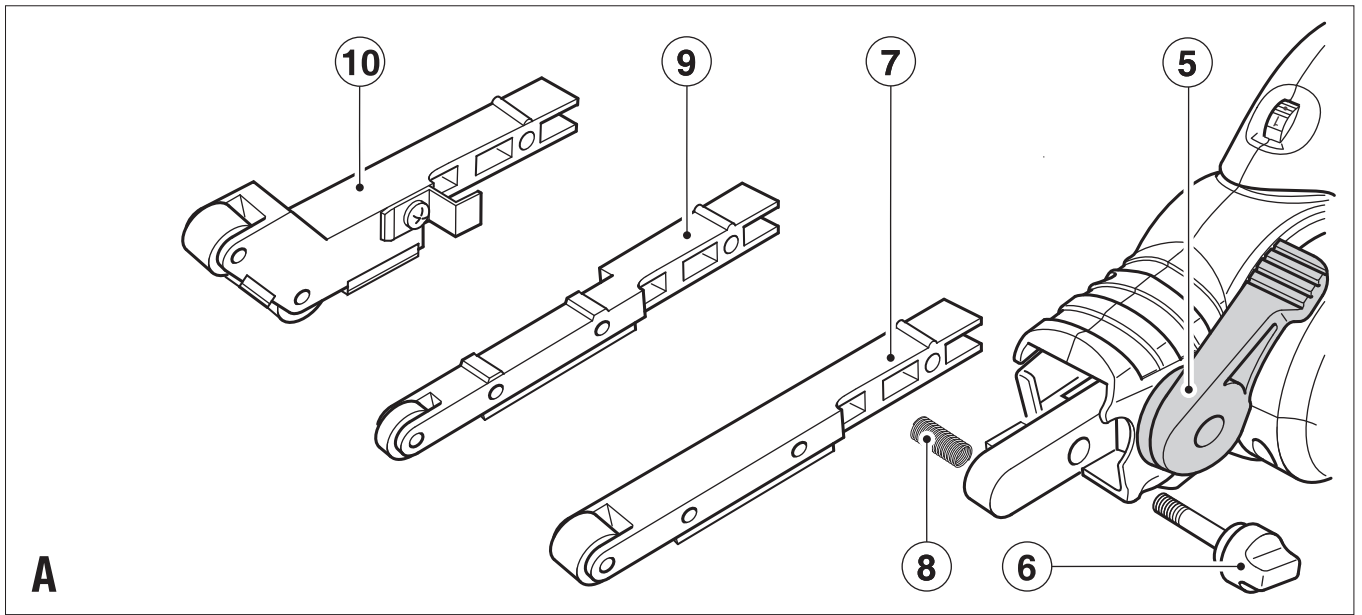
*A készülék iparszerű
használatra nem aján-
lott.*

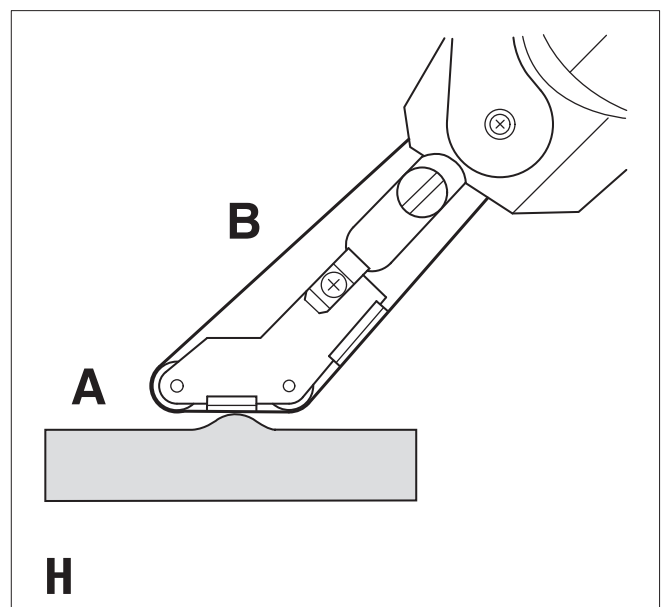
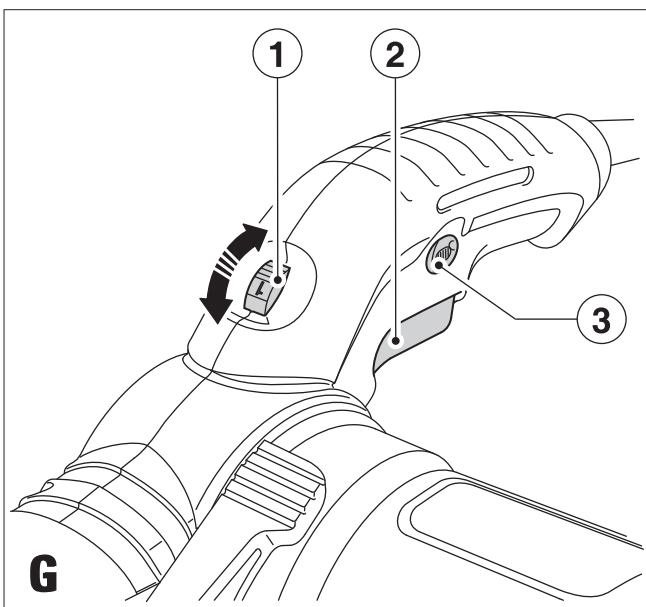
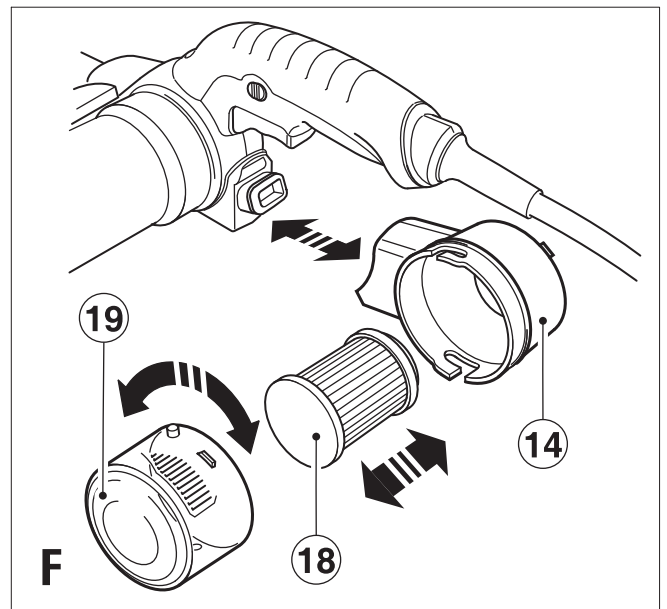
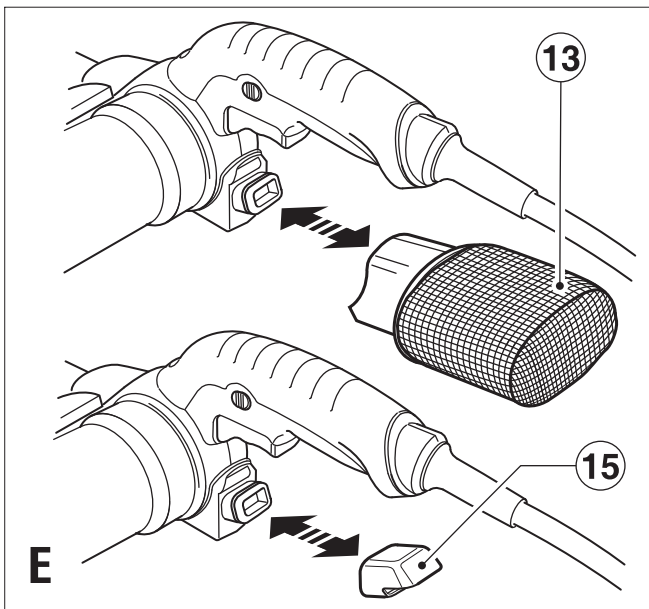
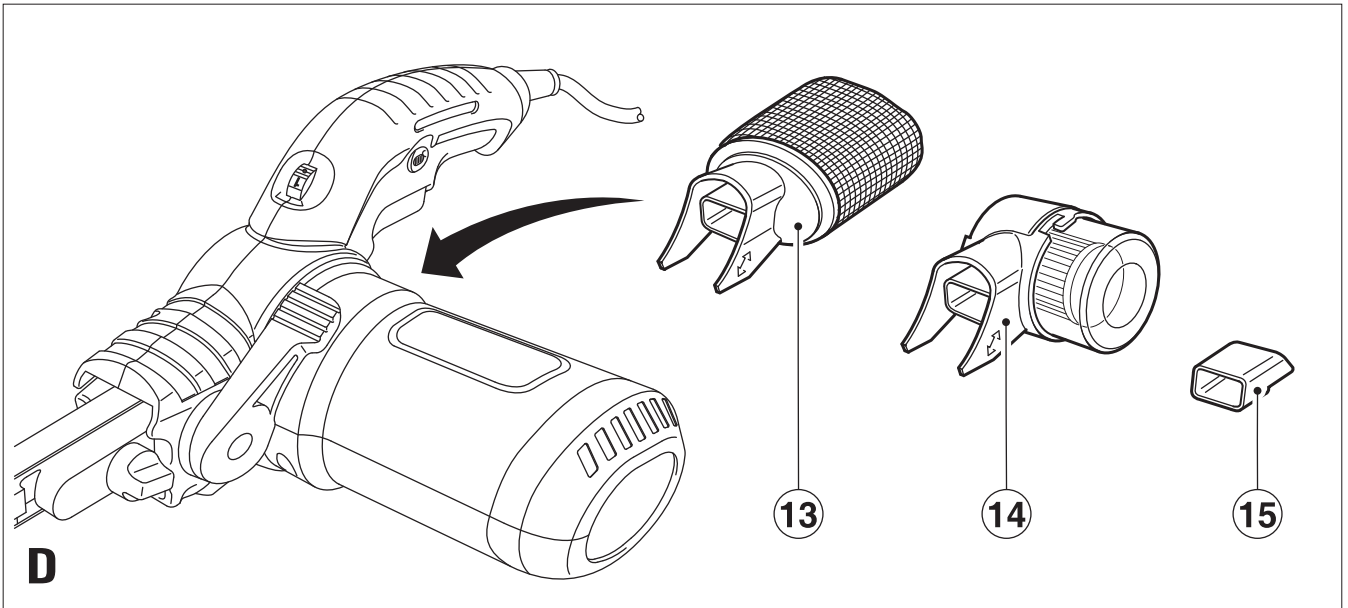
533444 - 58 H

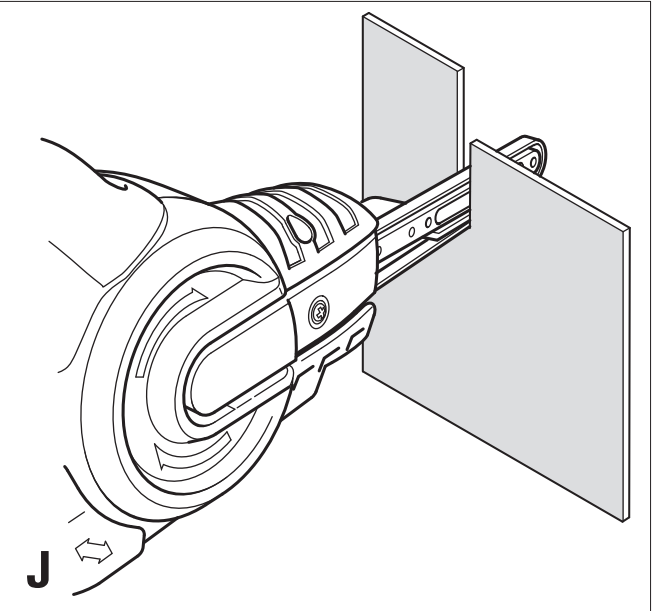
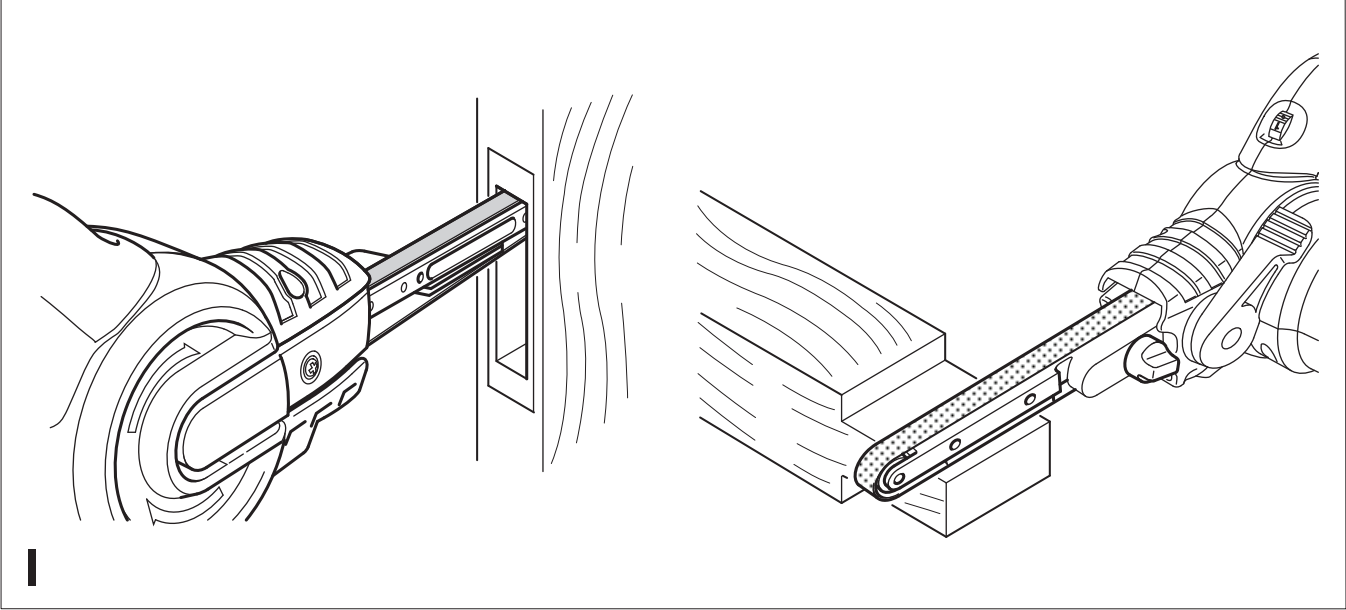
Fordítás az eredeti kezelési útmutató alapján készült

www.blackanddecker.eu

KA900E







Rendeltetésszerű használat

Az Ön BLACK+DECKER KA900E Powerfile™ szalagcsiszolóját fa, fémek, műanyagok és festett felületek csiszolásához terveztük. Iparszerű felhasználásra nem alkalmas.

Biztonságtechnikai útmutatások

Általános biztonságtechnikai figyelmeztetések elektromos szerszámokhoz



Figyelmeztetés! Olvassa át az elektromos szerszámhoz mellékelt összes biztonsági figyelmeztetést, útmutatást, szemléltető ábrát és műszaki adatot. Az alábbi figyelmeztetések és útmutatások figyelmen kívül hagyása áramütést, tüzet és/vagy súlyos személyi sérülést okozhat.

Őrizze meg a figyelmeztetéseket és az útmutatót későbbi használatra.

Az „elektromos szerszám” kifejezés a figyelmeztetésekből az Ön által használt hálózati (vezetékes) vagy akkumulátoros (vezeték nélküli) elektromos szerszámot jelenti.

1. A munkaterület biztonsága

- a. **A munkaterületet tartsa tisztán, és világítsa meg jól.** A rendetlen vagy sötét munkaterület vonzza a baleseteket.
- b. **Ne használja az elektromos szerszámokat robbanásveszélyes légtérben, például ahol gyúlékony folyadékok, gázok vagy por vannak jelen.** Elektromos szerszámok használatakor szikra keletkezhet, amely begyűjtheti a port vagy gázt.
- c. **Az elektromos szerszám használata közben tartsa távol a gyerekeket és a nézelődőket.** Ha elterelik a figyelmét, elveszítheti a szerszám feletti uralmát.

2. Elektromos biztonság

- a. **Az elektromos szerszám csatlakozódugója a hálózati csatlakozóaljzat kialakításának megfelelő legyen. Soha, semmilyen módon ne alakítsa át a csatlakozódugót. Földelt elektromos szerszámokhoz ne használjon adapter dugaszt.** Eredeti (nem átalakított) csatlakozódugó és ahhoz illő konnektor használata mellett kisebb az áramütés veszélye.
- b. **Ügyeljen arra, hogy teste ne érintkezzék földelt felületekkel, például csővezetékekkel, radiátorral, tűzhellyel vagy hűtőszekrénnel.** Ha a teste leföldelődik, nagyobb az áramütés veszélye.
- c. **Esőtől és egyéb nedvességtől óvja az elektromos szerszámokat.** Ha víz kerül az elektromos szerszámába, nagyobb az áramütés veszélye.
- d. **Gondosan bánjon a kábellel. Az elektromos szerszámot soha ne a tápkábelnél fogva hordozza**

vagy húzza, a dugaszát pedig ne a kábelnél fogva húzza ki a konnektorból. Óvja a kábelt hőtől, olajtól, éles szélektől és mozgó alkatrészekről. Sérült vagy összetekeredett hálózati kábel használata mellett nagyobb az áramütés veszélye.

- e. **Ha a szabadban használja az elektromos szerszámot, kültéri használatra alkalmas hosszabbító kábelt vegyen igénybe.** Annak használatával kisebb az áramütés veszélye.
 - f. **Ha az elektromos szerszám nedves helyen való használata elkerülhetetlen, az elektromos biztonság növelhető egy hibaáramvédő kapcsoló (RCD) előkapcsolásán keresztül.** RCD használata mellett kisebb az áramütés veszélye.
- ### 3. Személyes biztonság
- a. **Soha ne veszítse el éberségét, figyeljen a munkájára, a józan esztét használja, amikor elektromos szerszámmal dolgozik. Ne használja a szerszámot, ha fáradt, ha gyógyszer, alkohol hatása vagy gyógykezelés alatt áll.** Elektromos szerszám használatakor egy pillanatnyi figyelmetlenség is súlyos személyi sérülést okozhat.
 - b. **Használjon személyi védőfelszerelést. Mindig viseljen védőszemüveget.** A védőfelszerelések, például porvédő maszk, biztonsági csúszásmentes cipő, védősisak vagy hallásvédő csökkentik a személyi sérülés veszélyét.
 - c. **Gondoskodjon arról, hogy a szerszám ne indulhasson be véletlenül. Ellenőrizze, hogy a kapcsoló kikapcsolt állásban van-e, mielőtt a hálózatra és/vagy akkumulátorra kapcsolja, a kezébe veszi vagy magával viszi a szerszámot.** Ha az elektromos szerszám hordozása közben az ujját a kapcsolón tartja, vagy bekapcsolt szerszámot helyez áram alá, balesetet okozhat.
 - d. **Mielőtt bekapcsolja az elektromos szerszámot, vegye le róla a szerelőkulcsot.** Forgó alkatrészen felejtett kulcs a szerszám beindulásakor személyi sérülést okozhat.
 - e. **Ne nyúljon ki túlságosan messzire. Kerülje a rendellenes testtartást, és egyensúlyát soha ne veszítse el munkavégzés közben.** Így jobban irányíthatja a szerszámot, még váratlan helyzetekben is.
 - f. **Megfelelő öltözetet viseljen. Ne hordjon ékszert vagy laza ruházatot munkavégzés közben. Haját, ruházatát és kesztyűjét tartsa távol a mozgó alkatrészekről.** A laza öltözék, ékszerek vagy hosszú haj beakadhatnak a mozgó részekbe.
 - g. **Ha a szerszámon megtalálható a porelszívási lehetőség, vagy a porzsák, úgy ügyeljen arra, hogy megfelelően csatlakoztassa és használja ezeket munka közben.** Porelszívó berendezés használatával nagymértékben csökkenthetők a por okozta veszélyek.
 - h. **Ne engedje, hogy a szerszámok gyakori használata során szerzett tapasztalatai túlzott biztonságérzetet**

keltsenek Önben, és amiatt elhanyagolja a biztonsági alapelveket. Gondatlan cselekvés már a másodperc törtrésze alatt is súlyos sérülést okozhat.

4. **Elektromos szerszámok használata és gondozása**
 - a. **Ne erőltesse az elektromos szerszámot. A célnak megfelelő elektromos szerszámot használja.**
A megfelelő szerszámmal jobban és biztonságosabban elvégezheti a munkát, ha a teljesítmény kategóriájának megfelelően használja.
 - b. **Ne használja az elektromos szerszámot, ha a kapcsoló nem működőképes.** Bármely elektromos szerszám használata, amely nem irányítható megfelelően az indítókapcsolóval, nagyon veszélyes, ezért azonnal meg kell javíttatni a kapcsolót, ha sérült vagy nem működőképes.
 - c. **Mielőtt beállítást végez vagy változtat, vagy tartozékot cserél a szerszámon, illetve mielőtt eltávolítja, húzza ki a dugaszát a konnektorból és/vagy válassza le az akkumulátorról.** Ezekkel a megelőző biztonságtechnikai intézkedésekkel csökkenti a szerszám véletlen beindulásának veszélyét.
 - d. **A használaton kívüli elektromos szerszámot olyan helyen tárolja, ahol gyermekek nem férhetnek hozzá; és ne engedje, hogy olyan személyek használják, akik nem ismerik a szerszámot vagy ezeket az útmutatásokat.** Az elektromos szerszámok nem képzett felhasználó kezében veszélyt jelentenek.
 - e. **Tartsa karban az elektromos szerszámokat és a tartozékokat. Ellenőrizze a részegységeket, olajozásukat, esetleg előforduló töréseit, a kézvédő vagy a kapcsoló sérüléseit és minden olyan rendellenességet, amely befolyásolhatja a szerszám használatát. Ha a szerszám sérült, használat előtt javíttassa meg.** A nem megfelelően karbantartott elektromos szerszámok számos balesetet okoznak.
 - f. **Tartsa élesen és tisztán a vágószerszámokat.** A megfelelően karbantartott éles vágószerszám beszorulásának kisebb a valószínűsége, és könnyebben irányítható.
 - g. **Az elektromos szerszámot, tartozékokat, szerszámszárakat stb. ezeknek az útmutatásoknak megfelelően használja, a munkakörülmények és az elvégzendő feladat figyelembevételével.** Az elektromos szerszám nem rendeltetésszerű használata veszélyhelyzetet teremthet.
 - h. **A fogantyúkat és a markolási felületeket tartsa szárazon és tisztán, olajtól és zsírtól mentesen.** Váratlan helyzetekben nem kezelhető és nem irányítható biztonságosan a szerszám, ha a fogantyúja vagy egyéb markolási felülete síkos.
5. **Szerviz**
 - a. **A szerszámot csak képzett szakemberrel javíttassa, és csak eredeti gyári alkatrészeket használjon fel.**

Ezzel biztosítja az elektromos szerszám folyamatosan biztonságos működését.

További biztonságtechnikai figyelmeztetések elektromos szerszámokhoz



Figyelmeztetés! További biztonságtechnikai figyelmeztetések csiszolókhöz



Figyelmeztetés! A csiszolás során keletkező porral való érintkezés vagy annak belélegzése veszélyes lehet a kezelő és a közelben tartózkodók egészségére. Hordjon a por és gőzök belélegzésének megakadályozására készült pormaszkot, és ügyeljen arra, hogy a munkaterületre belépők is viseljenek megfelelő védőeszközöket.

- ♦ **Az elektromos szerszámot csak a szigetelt markolási felületeinél tartsa, mert előfordulhat, hogy a csiszolófelülete hozzáér a szerszám kábeléhez.** Ha áram alatt lévő vezetékkel elvág, az elektromos szerszám fém alkatrészei is áram alá kerülhetnek, és a kezelő áramütést szenvedhet.
- ♦ **Leszorítókkal vagy más praktikus módon stabil felületre rögzítse és támassa meg a munkadarabot.** Ha a kezében tartja, vagy a testéhez szorítja, az instabillá válik, Ön pedig elveszítheti a szerszám feletti uralmát.



Figyelmeztetés! Különösen ügyeljen, amikor faanyagot (pl. bükk, tölgy) vagy fémet csiszol, amelynek pora mérgező lehet. Hordjon a mérgező porok és gőzök belélegzésének megakadályozására tervezett pormaszkot és gondoskodjon arról, hogy a munkaterületen tartózkodó vagy oda belépő személyek is viseljenek megfelelő védelmet.



Figyelmeztetés! Vasfémet jól szellőző helyiségben csiszoljon. Ne használja gyúlékony folyadékok, gázok vagy por közelében. A csiszoláskor keletkező szikrák és forró részecskék, illetve a motor szénkeféinél átívelő szikrák begyűjthetik a gyúlékony anyagokat.



Figyelmeztetés! Magnéziumot ne csiszoljon! Az tűz- és robbanásveszélyes.

- ♦ Csiszolás után gondosan távolítsa el a port.
- ♦ A szerszám rendeltetésszerű használatát ebben a kézikönyvben ismertetjük. A kezelési útmutatóban nem ajánlott tartozék vagy kiegészítő használata, illetve itt fel nem sorolt műveletek végzése személyi sérülés és/vagy dologi kár veszélyével jár.

Biztonság festékek csiszolásánál



Figyelmeztetés! Tartsa be a festék csiszolására vonatkozó rendelkezéseket. Különösen ügyeljen a következőkre:

- ◆ Amennyiben lehetséges, vákuumos porelszívót használjon a por összegyűjtéséhez.
- ◆ Különös óvatossággal csiszoljon olyan festéket, amely ólmot tartalmazhat, és csiszolásakor mérgező por keletkezhet:
 - ◆ Gyermeket és terhes nőt ne engedjen a munkaterületre.
 - ◆ A munkaterületre lépő minden személynek ólomfesték por és gőzök ellen védő maszkot kell viselnie.
 - ◆ A munkaterületen ne egyen, ne igyon, ne dohányozzon.
- ◆ A porsemcséket és az egyéb törmeléket biztonságosan távolítsa el.

Mások biztonsága

- ◆ Ezt a szerszámot 8 éves és annál idősebb gyermekek, illetve csökkent fizikai, érzékelő vagy mentális képességű, illetve tapasztalattal és tudással nem rendelkező személyek csak felügyelet mellett használhatják, vagy ha megtanították őket a szerszám biztonságos használatára, és megértették a szerszám használatával járó veszélyeket.
- ◆ Gyerekek nem játszhatnak a szerszámmal. Tisztítását és felhasználói karbantartását gyerekek nem végezhetik felügyelet nélkül.

Maradványkockázatok

A szerszám használata további, a biztonsági figyelmeztetések között esetleg fel nem sorolt maradványkockázatokkal is járhat. Ezek a szerszám nem rendeltetésszerű vagy hosszú ideig tartó használatából stb. adódhatnak.

Bizonyos maradványkockázatok a vonatkozó biztonsági előírások betartása és a védőeszközök használata ellenére sem kerülhetők el. Ezek a következők lehetnek:

- ◆ forgó-mozgó alkatrészek megérintése miatti sérülések;
- ◆ alkatrészek, vágókécek vagy tartozékok cseréje közben bekövetkező sérülések;
- ◆ a szerszám hosszú ideig tartó használata miatti sérülések - ha hosszú ideig használja, rendszeresen iktasson be szüneteket;
- ◆ halláskárosodás;
- ◆ a fűrészpor belégzése miatti egészségi veszélyek (például tölgy, bükk és MDF anyagok megmunkálásánál).

Súlyozott effektív rezgésgyorsulás

A műszaki adatlapon és a megfelelőségi nyilatkozatban feltüntetett súlyozott effektív rezgésgyorsulási értékeket az EN62841 szabványnak megfelelően határoztuk meg, így azok felhasználhatók az egyes szerszámoknál mért értékek

összehasonlítására is. A megadott érték felhasználható a súlyozott effektív rezgésgyorsulásnak való kitettség mértékének előzetes becsléséhez is.

Figyelmeztetés! A tényleges súlyozott effektív rezgésgyorsulási érték az elektromos szerszám használata során a használat módjától függően eltérhet a feltüntetett értéktől. A tényleges súlyozott effektív rezgésgyorsulás szintje az itt feltüntetett szint fölé is emelkedhet. A 2002/44/EK irányelv által a szerszámmal rendszeresen dolgozók számára megkövetelt szükséges biztonsági intézkedések meghatározásához végzett, a súlyozott effektív rezgésgyorsulásnak való kitettség értékelésénél figyelembe kell venni a tényleges használat körülményeit, illetve azt, hogy a szerszámot hogyan használják, ideértve a munkafolyamat minden egyes részét, pl. azokat az időszakokat is, amikor a szerszám ki van kapcsolva vagy üresen jár.

Címkék a szerszámon

A szerszámon a dátumkóddal együtt a következő piktogramok láthatók:



Figyelmeztetés! A sérülés kockázatának csökkentése végett olvassa el a kezelési útmutatót.



Mindig viseljen kesztyűt, amikor fém munkadarabbal dolgozik.



A szerszám használata közben viseljen biztonsági szemüveget vagy védőszemüveget.



A szerszám használata közben viseljen hallásvédőt.



Mielőtt fa munkadarabokon dolgozik a szerszámmal, tegye rá a porzsákot vagy porkazettát.



Fém tartalmú munkadarabokkal végzett munka előtt vegye le a porzsákot vagy a kazettát, és tegye fel a terelőlapot.

Elektromos biztonság



Ez a szerszám kettős szigetelésű, ezért nincs szükség földelésre. Mindig ellenőrizze, hogy az áramforrás megfelel-e az adattáblán feltüntetett feszültségnek.

- ◆ Ha a hálózati kábel sérült, a veszély elkerülése érdekében cseréltesse ki a gyártóval vagy egyik megbízott BLACK+DECKER szakszervizzel.

Részegységek

Ez a szerszám a következő részegységek némelyikét vagy mindegyikét tartalmazza:

1. Fordulatszám-szabályozó gomb
2. Indítókapcsoló
3. Reteszgomb
4. Segédfogantyú
5. Szalagfeszítő kar
6. Szalag nyomvonal-állító gombja
7. Egyenes kar

A ábra

9. Keskeny kar (ha van a szerszámon)
10. Forgattyúkar (ha van a szerszámon)

D ábra

13. Porzsák (ha van a szerszámon)
14. Porkazetta
15. Terelőlap

Összeszerelés

Figyelmeztetés! Összeszerelés előtt győződjön meg arról, hogy a szerszám ki van kapcsolva, és áramtalanítva van.

Csiszolókarok fel- és leszerelése (A ábra)

Az első használat előtt csiszolókart kell szerelnie a szerszámra. Az Ön szerszáma a következővel van felszerelve:

- ◆ Egy egyenes kar (7, csiszolás szélessége 13 mm).

Ezek az alkatrészek tartozékként is beszerezhetők BLACK+DECKER kereskedőjétől (de nem szerezhetők be Ausztráliában és Új-Zélandon).

Felszerelés

- ◆ Gondoskodjon arról, hogy a szalagfeszítő kar (5) a bemutatott helyzetben legyen.
- ◆ Lazítsa meg, és távolítsa el szalag nyomvonal-állító gombját (6).
- ◆ Távolítsa el a szalagrögzítő rugót (8) (ha van a szerszámon).
- ◆ Ellenőrizze, hogy a rugó (8) a szerelőfuratában van-e.
- ◆ Helyezze a kart (7, 9 vagy 10) az ábrán látható helyzetbe.
- ◆ Illessze fel a szalag nyomvonal-állító gombját (6), és szorítsa meg addig, amíg a kar (7) egy vonalban nem áll a szerszámmal.

Leszerelés

- ◆ Távolítsa el a csiszolószalagot (12) (ha van) az alább megadott módon.
- ◆ Lazítsa meg, és távolítsa el szalag nyomvonal-állító gombját (6).
- ◆ Távolítsa el a kart (7, 9 vagy 10).

Figyelmeztetés! Vigyázzon, el ne vesszen a rugó (8).

Csiszolószalagok fel- és leszerelése (B ábra)

Figyelmeztetés! A rugót fel kell illeszteni. Vigyázzon, el ne vesszen a rugó (8).

Felszerelés

- ◆ Mozgassa a szalagfeszítő kart (5) az elülső helyzetébe (A).
- ◆ Ügyeljen arra, hogy a csiszolószalag (12) belső részén lévő nyilak a házon lévő nyilakkal (17) azonos irányba mutassanak.
- ◆ Helyezze rá a csiszolószalagot (12) az elülső görgőre (11) és a hátsó görgőre (16), átcsúsztatva a ház résén.
- ◆ Mozgassa a szalagfeszítő kart (5) a hátsó helyzetébe (B).
- ◆ Állítsa be a szalag nyomvonal-állító gombját az alábbi módon.

Leszerelés

- ◆ Mozgassa a szalagfeszítő kart (5) az elülső helyzetébe (A).
- ◆ Csúsztassa le a csiszolószalagot (12) a görgőkről.

A csiszolószalag nyomvonalának állítása (C ábra)

- ◆ Kapcsolja be a szerszámot.
- ◆ Forgassa a szalag nyomvonal-állító gombját (6), amíg a csiszolószalag egyenesen nem fut a kar hossza mentén.

A porkazetta vagy a porzsák fel- és leszerelése (D, E és F ábra) (ha van a szerszámon)

Figyelmeztetés! Fém munkadarabokkal végzett munka előtt mindig vegye le a porzsákot vagy a kazettát, és tegye fel a terelőlapot.

Felszerelés

- ◆ Illessze a porkazettát (14) vagy a porzsákot (13) a porelszívó kimenetre.
- ◆ Csúsztassa rá a porzsákot vagy kazettát (13 vagy 14) a szerszámra, és győződjön meg arról, hogy biztonságosan rögzítődött.

Leszerelés

- ◆ A porkazetta (14) vagy a porzsák (13) eltávolításához húzza azokat (13 vagy 14) hátrafelé, és húzza le a porkimenetről.

A terelőlap fel- és leszerelése (D és E ábra)

Figyelmeztetés! A terelőlapot fém munkadarabokkal végzett munkánál kell használni.

Felszerelés

- ◆ Illessze a terelőlapot (15) a porelszívó kimenetre.
- ◆ Csúsztassa rá a terelőlapot (15) a szerszámra, és győződjön meg arról, hogy biztonságosan rögzítődött.

Leszerelés

- ◆ Eltávolításhoz húzza a terelőlapot (15) hátra, majd húzza le a porelszívó kimenetről.

Használat

Figyelmeztetés! Hagyja a szerszámot a saját tempójában működni. Ne terhelje túl.

Fordulatszám-szabályozós kapcsoló (G ábra)

A fordulatszám-szabályozós kapcsoló (1) lehetővé teszi, hogy a szerszám fordulatszámát a munkadarab anyagához igazítsa.

Kis sebességre állítsa, amikor finom szemcsével csiszol műanyagot vagy kerámiát, és amikor festett vagy lakkozott felületeket csiszol.

Nagy sebességre állítsa, amikor durva szemcsével csiszol, amikor sok anyagot kell lecsiszolnia.

- ◆ Állítsa a fordulatszám-szabályozó kapcsolót (1) a kívánt fordulatszámhoz.

Be- és kikapcsolás (G ábra)

- ◆ A szerszám bekapcsolásához nyomja meg az indítókapcsolót (2).
- ◆ A szerszám kikapcsolásához engedje el az indítókapcsolót (2).
- ◆ Folyamatos működéshez:
 - Nyomja meg az indítókapcsolót (2).
 - Nyomja meg a reteszgombot (3).
 - Engedje el az indítókapcsolót (2).
- ◆ Ha folyamatos működés közben kívánja a szerszámot kikapcsolni, húzza be ismét, majd engedje el az indítókapcsolót (2).

A porkazetta kiürítése (F ábra) (ha van a szerszámon)

A porkazettát (14) 10 percenként üríteni kell.

- ◆ Húzza hátra a porkazettát (14), azután húzza le a szerszámról.
- ◆ Az óramutató járásával ellentétes irányba csavarva vegye le a fedelet (19).
- ◆ Fogja meg a porkazettát (14) úgy, hogy a szűrő (18) lefelé nézzen, majd rázással ürítse ki a kazetta (14) tartalmát.
- ◆ A fedél (19) megrázásával ürítse ki a tartalmát.
- ◆ Illessze vissza a fedelet (19) a porkazettára (14), csavarja az óramutató járásának irányában, amíg nem rögzítődik a helyén.
- ◆ Illessze vissza a porkazettát (14) a szerszámra.

A porkazetta tisztítása (F ábra) (ha van a szerszámon)

Figyelmeztetés! A szűrő tisztításához ne használjon kefért, sűrített levegőt vagy éles tárgyat. Ne mossa a szűrőt.

- ◆ A porkazetta szűrője (18) újra felhasználható, és rendszeresen tisztítani kell.
- ◆ Ürítse ki a porkazettát (14) a fent ismertetett módon.
- ◆ Húzza le a szűrőt (18) a porkazettáról (14).
- ◆ A szűrőt (18) egy szeméttárolóhoz ütögetve rázza ki belőle a port.
- ◆ Helyezze vissza a szűrőt (18).
- ◆ Tegye fel a fedelet (19).
- ◆ Csúsztassa rá a porkazettát (14) a szerszámra, és győződjön meg arról, hogy biztonságosan rögzítődött.

A porzsák kiürítése (E ábra) (ha van a szerszámon)

A porzsákot (13) a használat során 10 percenként üríteni kell.

- ◆ Húzza hátra a porzsákot (13), azután húzza le a szerszámról.
- ◆ Tartsa a csatlakozót úgy, hogy lefelé nézzen, majd rázással ürítse ki a porzsák (13) tartalmát.
- ◆ Csúsztassa rá a porzsákot (13) a szerszámra, és győződjön meg arról, hogy biztonságosan rögzítődött.

Ha szükséges, a porzsákot (13) leveheti a keretéről, és kimoshatja. Visszahelyezés előtt hagyja megszáradni.

Különleges alkalmazások (H, I és J ábra,)

Forgattyúkar (H ábra) (ha van a szerszámon)

- ◆ Amikor a munkadarab közepében készít vajatot vagy csiszol, illetve szűk helyeken az „A” részt használja.
- ◆ Ívelt felületeknél a „B” részt használja.

Egyenes kar (I ábra)

- ◆ A normál vagy a keskeny kar általános használatra, hornyolásra és illesztések készítésére való.

Keskeny kar (J ábra) (ha van a szerszámon)

- ◆ A keskeny kart finom részletmunkáláshoz, vágáshoz és véséshez használja.

Tippek a szerszám optimális használatához

- ◆ Mindig mindkét kezével tartsa a szerszámot.
- ◆ Ne nyomja túl erősen.
- ◆ Rendszeresen ellenőrizze a csiszolószalag (12) állapotát. Cserélje ki, amikor szükséges.
- ◆ A fát mindig szálirányban csiszolja.
- ◆ Új festékréteg lecsiszolásakor mielőtt újabb réteghez kezd, extra finom szemcsét használjon.
- ◆ A kapható tartozékokról érdeklődjön kereskedőjénél.

Karbantartás

Az Ön szerszámát minimális karbantartás melletti hosszú távú használatra terveztük. Folyamatos és kielégítő működése a megfelelő gondozástól és a rendszeres tisztítástól is függ.

Figyelmeztetés! Bárminemű karbantartás megkezdése előtt kapcsolja ki és áramtalanítsa a szerszámot.

- ◆ Puha kefével vagy száraz törlőkendővel rendszeresen tisztítsa meg a szerszám szellőzőnyílásait.
- ◆ Nedves törlőkendővel rendszeresen tisztítsa a motorburkolatot. Ne használjon súrolószert vagy oldószer alapú tisztítószert.

Hálózati csatlakozódugasz cseréje (csak az Egyesült Királyságban és Írországban)

Ha új tápcsatlakozó dugaszra van szüksége:

- ◆ A régi dugaszt biztonságos módon semmisítse meg.
- ◆ A barna vezetéköt kösse az új dugasz fáziscsatlakozójához.
- ◆ A kék vezetéköt kösse a nulla csatlakozóhoz.

Figyelmeztetés! A földelő csatlakozóhoz nem kell vezetéköt kötnie.

Kövesse a minőségi dugaszokhoz mellékelt szerelési útmutatót. Ajánlott biztosíték: 5 A.

Környezetvédelem



Elkülönítve gyűjtendő. Ezzel a szimbólummal jelölt termékeket és akkumulátorokat tilos a normál háztartási hulladékba dobni.

A termékek és akkumulátorok tartalmaznak visszanyerhető vagy újrahasznosítható anyagokat, amelyek csökkentik a nyersanyagigényt.

Kérjük, hogy a helyi előírásoknak megfelelően gondoskodjon az elektromos termékek és akkumulátorok újrahasznosításáról. További tájékoztatást a www.2helpU.com honlapon talál.

Műszaki adatok

		KA900E, 1. típus
Feszültség	Vac	230
Felvett teljesítmény	W	350
Üresjárat fordulatszám	min ⁻¹	900–1 600
Súly	kg	1,6

Hangnyomásszint az EN 62841 szabvány szerint:

L_{pA} (hangnyomás) 84 dB(A), toleranciafaktor (K) 3 dB(A)

L_{WA} (hangteljesítmény) 95 dB(A), toleranciafaktor (K) 3 dB(A)

Súlyozott effektív rezgésyorsulás összértéke (három tengely vektorösszege) az EN 62841 szabvány szerint:

Súlyozott effektív rezgésyorsulási érték ($a_{h,r}$) 1,7 m/s², toleranciafaktor (K) 1,5 m/s²

CE megfelelőségi nyilatkozat

GÉPEKRE VONATKOZÓ IRÁNYELV



KA900E Powerfile™ szalagcsiszoló

A Black & Decker kijelenti, hogy a „Műszaki adatok” cím alatt ismertetett termékek megfelelnek a következő irányelveknek és szabványoknak:

EN62841-1:2015, EN62841-2-4:2014.

Ezek a termékek a 2006/42/EK, a 2014/30/EU és a 2011/65/EU irányelveknek is megfelelnek.

További tájékoztatásért forduljon a Black & Decker vállalathoz a következőkben megadott vagy a kézikönyv végén megtalálható elérhetőségeken.

Az aláírás tulajdonosa a műszaki adatok összeállításáért felelős személy; nyilatkozatát a Black & Decker vállalat nevében adja.

A. Smith

Műszaki igazgató

Black & Decker Europe, 210 Bath Road, Slough,

Berkshire, SL1 3YD

Egyesült Királyság

2019/02/06

A garancia érvényesítéséhez az eladónak vagy a hivatalos szerviznek be kell nyújtani a vásárláskor kapott számlát. Az Önhöz legközelebbi márkaszerviz címét a Black & Decker Magyarországi Képviseletétől vagy ebből a kézikönyvből tudhatja meg. A Black & Decker szervizekkel és eladás utáni szolgáltatásainkkal kapcsolatosan a következő honlapon is kaphat felvilágosítást: www.2helpU.com

Kérjük, látogasson el a www.blackanddecker.co.uk weboldalunkra, és regisztrálja új BLACK+DECKER termékét, hogy új termékeinkről és különleges ajánlatainkról naprakész információkkal láthassuk el. A BLACK+DECKER márkával és termékinálatunkkal kapcsolatos információkat ezen a honlapon tekintheti meg: www.blackanddecker.co.uk.

BLACK & DECKER JÓTÁLLÁSI JEGY ÉS JÓTÁLLÁSI FELTÉTELEK

Gratulálunk Önnek ennek az értékes Black & Decker készülék megvásárlásához.

Azon termékeinkre, amelyet fogyasztói szerződés keretében háztartási, hobby célra vásárolnak **24 hónap jótállást vállalunk**.

A termék iparszerű használatra nem alkalmas!

A jótállás a fogyasztó jogszabályból eredő jogait nem érinti.

- 1) A Stanley Black & Decker Hungary Kft. a jótállás, kellék- és termékszavatosság keretében végzett javításokat vagy a termék kicserélését 19/2014. (IV.29.) NGM rendelet és a 151/2003. (IX.22.) Kormányrendelet szerint végzi a jótállási idő, illetve a kellék- és termékszavatossági jogok érvényesíthetőségének teljes időtartama alatt.
 - a) A fogyasztó jótállási igényét a jótállási jeggyel érvényesítheti, ezért kérjük azt őrizze meg.
 - b) Vásárláskor a forgalmazónak (kereskedőnek) a jótállási jegyben fel kell tüntetnie a fogyasztási cikk azonosításra alkalmas megnevezését, típusát, gyártási számát, továbbá – amennyiben van ilyen – azonosításra alkalmas részeinek meghatározását, illetve a fogyasztó részére történő átadásának időpontját. A jótállási jegyet a forgalmazó (kereskedő) nevében eljáró személynek alá kell írnia és a kereskedés azonosítására alkalmas tartalmú (minimum cégnév, üzlet címe) bélyegzővel olvashatóan le kell bélyegezni. Kérjük, kísérje figyelemmel a jótállási jegy megfelelő érvényesítését, mivel a kijelölt szervizeknél a jótállási igény csak érvényes jótállási jeggyel érvényesíthető. Amennyiben a jótállási jegy szabálytalanul került kiállításra, jótállási igényével kérjük forduljon a terméket az Ön részére értékesítő partnerünkhöz (kereskedőhöz). A jótállási jegy szabálytalan kiállítása vagy a fogyasztó rendelkezésére bocsátás elmaradása nem érinti a jótállási érvényességét. Kérjük, hogy a jótállási jegyben kívül a nyugtát vagy számlát is szíveskedjen megőrizni a gyorsabb és hatékonyabb ügyintézés érdekében, mert a szerződés megkötése az ellenérték megfizetését igazoló bizonylattal is bizonyítható.
 - c) Elveszett jótállási jegyet csak a fogyasztói szerződés létrejöttét igazoló nyugta vagy számla ellenében tudunk pótolni!
- 2) **Nem terjed ki a jótállás:**
 - a) amennyiben a hiba oka rendeltetésellenes, illetve a mellékelt magyar nyelvű használati kezelési útmutatóban foglaltaktól eltérő használat, átalakítás, szakszerűtlen kezelés, helytelen tárolás, elemi kár vagy egyéb a vásárlás után a fogyasztó érdekkörében keletkezett ok miatt következik be;
 - b) amennyiben a terméket iparszerű (professzionális) célokra használták, kölcsönzési szolgáltatás nyújtásához használták fel (nem fogyasztói szerződés);
 - c) azon alkatrészekre, amelyek esetében a meghibásodás a jótállási időn belüli rendeltetészerű használat mellett az alkatrészek természetes elhasználódása, kopása miatt következett be (így különösen: fűrészlanc, fűrészlap, gyalukés, meghatószíj, csapágyak, szénkefe, csillagkerék);
 - d) a készülék túlterhelése miatt jelentkező hibákra, amelyek a hajtómű meghibásodásához, vagy egyéb ebből adódó károkhoz vezetnek;
 - e) a termék nem hivatalos szervizben történt javításából eredő hibákra;
 - f) az olyan károsodásokra, amelyek nem eredeti Black & Decker kiegészítő készülékek és tartozékok használatából adódnak **amennyiben a szakszerviz bizonyítja, hogy a hiba a fenti okok valamelyikére vezethető vissza.**
- 3) A fogyasztó a kijavítás vagy csere iránti igényét a jótállási időn belül a kereskedőnél, illetve kijavítás iránti igényét a jótállási jegyben feltüntetett javítószolgálatnál is érvényesítheti.

Termékszavatossági igényét kérjük a jótállási jegyben feltüntetett gyártónak vagy forgalmazónak szíveskedjen bejelenteni.

- a) Nem számít bele a jótállási időbe a kijavítási időnek az a része, amely alatt a fogyasztó a terméket nem tudta rendeltetészerűen használni.
 - b) A terméknek a kicseréléssel vagy kijavítással érintett részére a jótállási idő újból kezdődik.
 - c) Ha a fogyasztási cikk a vásárlástól (üzembe helyezéstől) számított három munkanapon belül meghibásodik, a fogyasztó ezen időtartamon belül kérheti annak kicserélését feltéve, hogy a meghibásodás a rendeltetészerű használatot akadályozza. A hiba fennállásának, vagy a rendeltetészerű használatot akadályozó mérték megállapításához a kereskedő kérheti a szakszerviz közreműködését.
 - d) Amennyiben a jótállási igény bejelentését követően a kereskedő az igény teljesíthetőségéről azonnal nem tud nyilatkozni, úgy öt munkanapon belül kell értesítenie a fogyasztót az álláspontjáról.
 - e) Ha a kijavítás vagy a csere nem lehetséges, a fogyasztó választása szerint műszakilag és értékében hasonló készülék kerül felajánlásra, vagy a vételár arányos leszállítására kerül sor, avagy visszafizetésre kerül a vételár.
 - f) A termék hibája miatt a fogyasztó a forgalmazótól is követelheti a hiba kijavítását vagy a termék kicserélését a forgalomba hozataltól számított két év elteltéig (termékszavatosság).
- 4) A jótállás alapján történő javítás során a forgalmazónak, illetve a javítószolgálatnak (kereskedőnek) törekednie kell arra, hogy a kijavítást legfeljebb 15 napon belül megfelelő minőségben elvégezze, elvégeztesse.

A jótállás keretébe tartozó kijavítás vagy csere esetén a forgalmazó, illetve a javítószolgálat a jótállási jegyben köteles feltüntetni:

- a kijavítás iránti igény bejelentésének és a kijavításra történő átvétel időpontját,
- a hiba okát és a kijavítás módját;
- a termékfogyasztó részére történő visszaadásának időpontját,
- a kicserélés tényét és időpontját.

A termék meghibásodása esetén a fogyasztót az alábbi jogok illetik meg:

Elsősorban - választása szerint - kijavítást vagy kicserélést követelhet. A csereigény akkor megalapozott, ha a termék a fogyasztónak okozott jelentős kényelmetlenség nélkül, megfelelő minőségben és ésszerű határidőn belül, értékcsökkenés nélkül nem javítható ki, vagy nem kerül kijavításra.

Ha az előírt módon történő kijavításra, illetve kicserélésre vonatkozó kötelezettségének a forgalmazó nem tud eleget tenni, a fogyasztó – választása szerint – a vételár arányos leszállítását igényelheti, a hibát a forgalmazó költségére maga kijavíttathatja, vagy elállhat a szerződéstől (a hibás áru visszaszolgáltatásával egyidejűleg kérheti a nyugtán vagy számlán feltüntetett bruttó vételár visszatérítését). Jelentéktelen hiba miatt elállásnak nincs helye!

Kérjük, hogy a hiba felfedezését követő legrövidebb időn belül szíveskedjen azt a szervizben vagy a forgalmazónál bejelenteni. A kijavítást vagy kicserélést - a dolog tulajdonságaira és a fogyasztó által elvárható rendeltetésére figyelemmel - megfelelő határidőn belül, a fogyasztó érdekeit kímélve kell elvégezni.

Gyártó:	Forgalmazó:
Black & Decker Europe,	Stanley Black & Decker Hungary Kft
210 Bath Road, Slough,	1016. Budapest,
Berkshire, SL13YD,	Mészáros u. 58/B
Egyesült Királyság	

Fogyasztói jogvita esetén a fogyasztó a megyei (fővárosi) kereskedelmi és iparkamarák mellett működő békéltető testület eljárását is kezdeményezheti!

Kereskedő által a vásárlással egyidejűleg kitöltendő

Kereskedő neve és címe:

.....

A fogyasztási cikk megnevezése:.....

Típusa:

Gyártási száma:

Szerződéskötés és a termék fogyasztó részére történő átadásának dátuma:

..... P.H.

aláírás

Kereskedő által kitöltendő kicserélés esetén

A fogyasztó a hibás terméket valamennyi tartozékával átadta.

A kicserélés időpontja:

..... P.H.

aláírás

A hibátlan terméket átvettem.

A kicserélt új termék átvételének időpontja:

.....

fogyasztó aláírása

Kijavítás esetén a szerviz tölti ki:

1. javítás

A kijavítás iránti igény bejelentésének és a kijavításra átvétel időpontja:

.....

A bejelentett hiba oka és a kijavítás módja:

.....

A fogyasztó részére történő visszaadás időpontja:

.....

Amennyiben a termék nem javítható, a csereigény alapos: igen / nem (aláhúzással jelölendő)

..... P.H.

aláírás

3. javítás

A kijavítás iránti igény bejelentésének és a kijavításra átvétel időpontja:

.....

A bejelentett hiba oka és a kijavítás módja:

.....

A fogyasztó részére történő visszaadás időpontja:

.....

Amennyiben a termék nem javítható, a csereigény alapos: igen / nem (aláhúzással jelölendő)

..... P.H.

aláírás

2. javítás

A kijavítás iránti igény bejelentésének és a kijavításra átvétel időpontja:

.....

A bejelentett hiba oka és a kijavítás módja:

.....

A fogyasztó részére történő visszaadás időpontja:

.....

Amennyiben a termék nem javítható, a csereigény alapos: igen / nem (aláhúzással jelölendő)

..... P.H.

aláírás

4. javítás

A kijavítás iránti igény bejelentésének és a kijavításra átvétel időpontja:

.....

A bejelentett hiba oka és a kijavítás módja:

.....

A fogyasztó részére történő visszaadás időpontja:

.....

Amennyiben a termék nem javítható, a csereigény alapos: igen / nem (aláhúzással jelölendő)

..... P.H.

aláírás

Stanley Black & Decker Hungary Kft

Iroda

1016 Bp. Mészáros u 58/b.

Tel.

214-05-61

Fax.

214-69-35

Központi Márkaszerviz**Elérhetőség**ROTEL Kft. Márkaszerviz **1163 Bp. (Sashalom) Thököly út 17.****Tel/fax**403-22-60, 404-00-14,
403-65-33service@rotelkft.huwww.rotelkft.huINOX Kereskedelmi
és Szolgáltató Kft.**Szolnoki út 27-29.**
6000 Kecskemét

+36 30 370 7033

szerviz@inox.huwww.inox.hu/

CZ ZÁRUČNÍ LIST

PL KARTA GWARANCYJNA

H JÓTÁLLÁSI JEGY

SK ZÁRUČNÝ LIST



CZ měsíců
H hónap

24

PL miesiące
SK mesiacov

CZ	Výrobní kód	Datum prodeje	Razítko prodejny Podpis
H	Gyári szám	A vásárlás napja	Pecset helye Aláírás
PL	Numer seryjny	Data sprzedaży	Stempel Podpis
SK	Číslo série	Dátum predaja	Pečiatka predajne Podpis

(CZ)

Adresy servisu
Band Servis
Klásterského 2
CZ-140 00 Praha 4
Tel.: 00420 244 403 247
Fax: 00420 241 770 167

Band Servis
K Pasekám 4440
CZ-76001 Zlín
Tel.: 00420 577 008 550,1
Fax: 00420 577 008 559
http://www.bandservis.cz

(H)

Black & Decker Központi
Garanciális-és Márkaszerviz
1163 Budapest
(Sashalom) Thököly út 17.
Tel.: 403-2260
Fax: 404-0014
www.rotelkft.hu

INOX Trading and
Manufacturing LLC
Szolnoki út 27-29.
6000 Kecskemét
Tel.: +36 30 370 7033
e-mail: szerviz@inox.hu
www.inox.hu/

(PL)

Adres serwisu centralnego
ERPATECH
ul. Bakaliowa 26
05-080 Mościska
Tel.: 022-8620808
Fax: 022-8620809

(SK)

Adresa servisu
Band Servis
Paulínska ul. 22
SK-91701 Trnava
Tel.: 00421 335 511 063
Fax: 00421 335 512 624

(CZ) Dokumentace záruční opravy	(PL) Przebieg napraw gwarancyjnych
(H) A garanciális javítás dokumentálása	(SK) Záznamy o záručných opravách

CZ	Číslo	Datum příjmu	Datum zakázky	Číslo zakázky	Závada	Razítko Podpis
H	Sorszám	Bejelentés időpontja	Javítási időpont	Javítási munkalapszám	Hiba jelleg oka	Pecset Aláírás
	Jótállás új határideje					
PL	Nr.	Data zgłoszenia	Data naprawy	Nr. zlecenia	Przebieg naprawy	Stempel Podpis
SK	Číslo dodávky	Dátum nahlásenia	Dátum opravy	Číslo objednávky	Popis poruchy	Pečiatka Podpis