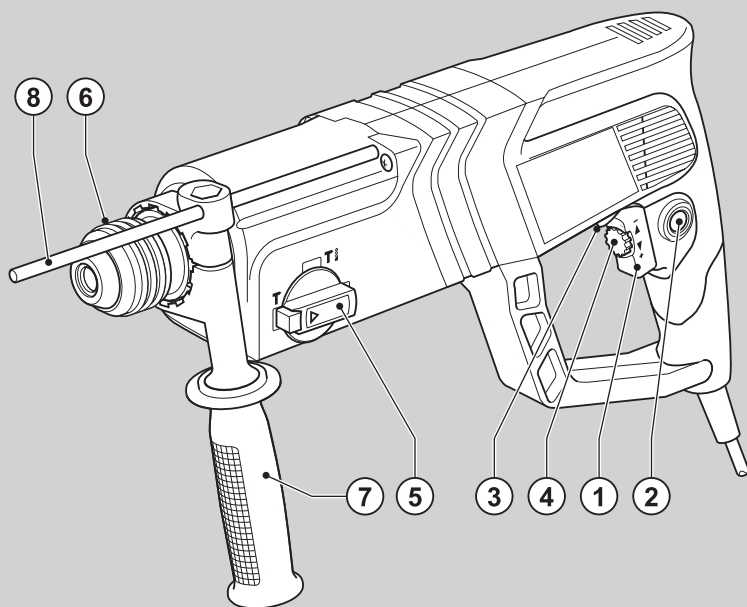


BLACK&DECKER®

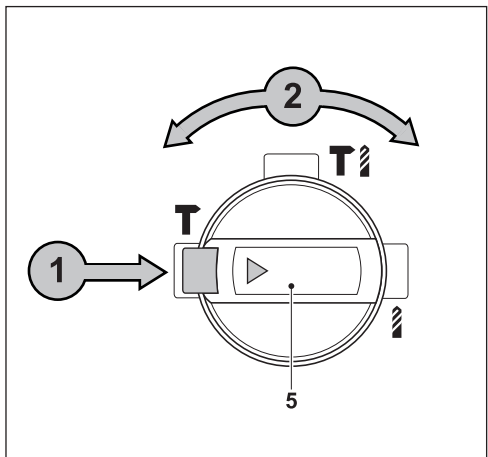
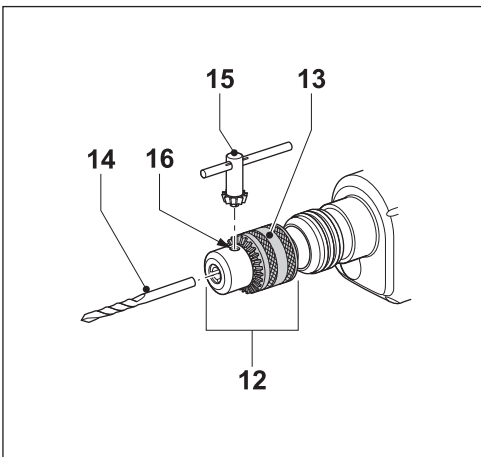
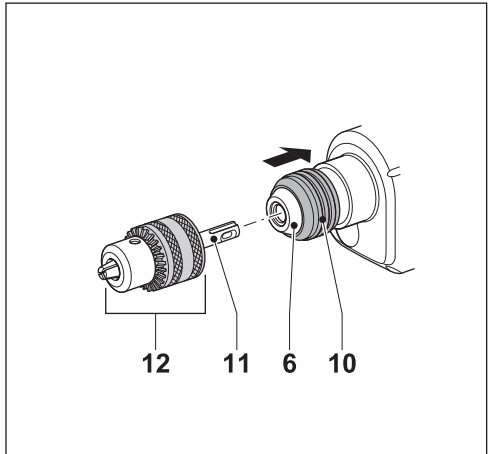
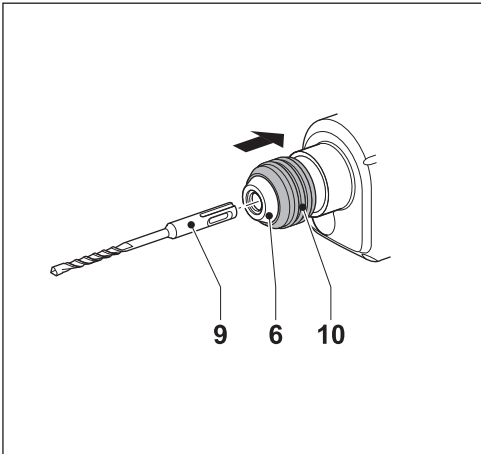
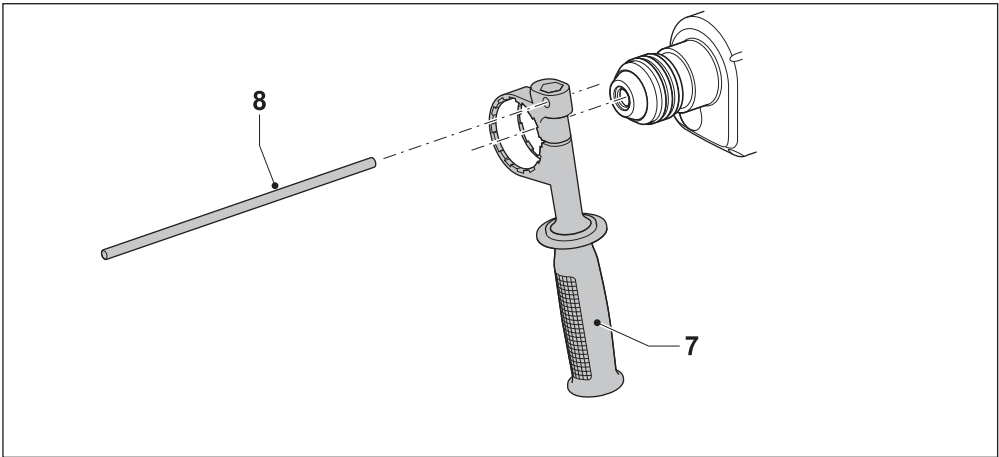


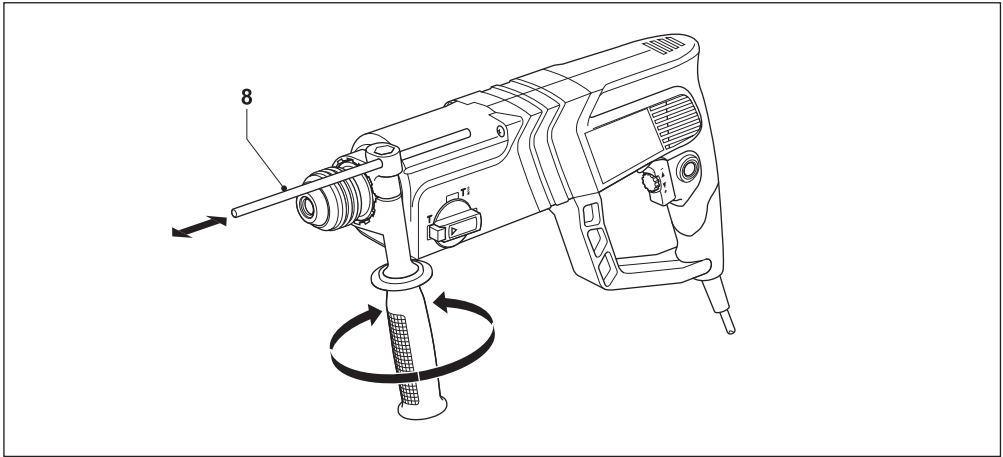
382013-36 BAL

www.blackanddecker.eu

KD975
KD985
KD990

Slovenščina	(Prevod originalnih navodil)	5
Hrvatski	(Prijevod izvornih uputa)	11
Srpski	(Prevod originalnog uputstva)	18
Македонски	(Превод на оригиналните упатства)	24





Namen uporabe

Vaše rotacijsko kladivo za udarno vrtnanje Black & Decker je zasnovano vrtnanju v les, kovino, plastiko, beton ter privijanju, za privijanje in odvijanje vijakov in za lahka dela z uporabo dleta. To orodje je namenjeno samo domači uporabi.

Napotki za varno uporabo

Splošni napotki za varno uporabo električnega orodja



Pozor! Preberite vsa opozorila in navodila. Če ne upoštevate spodaj navedenih opozoril in napotkov, lahko to povzroči električni udar, požar in/ali telesne poškodbe.

Shranite vsa opozorila in navodila tudi za uporabo v prihodnje. Izraz „električno orodje“ v vseh spodaj navedenih opozorilih se nanaša na vaša električno napajana (kabelska) električna orodja ali na akumulatorsko napajana (brezžična) električna orodja.

1. Navodila za varno delo

- Delovno območje ohranajte čisto in dobro osvetljeno.** V natrpanih ali temnih prostorih so nezgode pogostejše.
- Električnega orodja ne uporabljajte v bližini gorljivih tekočin, plinov ali praha, ker obstaja nevarnost eksplozije.** Pri uporabi z električnimi orodji nastajajo iskre, ki lahko zanetijo prah ali hlape.
- Med uporabo električnega orodja naj bodo otroci in drugi opazovalci na varni oddaljenosti.** Odvratanje od dela lahko povzroči, da izgubite kontrolo nad orodjem.

2. Električna varnost

- Vtič električnega orodja mora ustrezati vtičnici. Nikoli ne spreminjajte vtiča. Z ozemljenimi električnimi orodji ne uporabljajte adapterjev za vtiče.** Nespremenjen vtič in vtičnica, ki ustreza vtiču bo znatno zmanjšala možnost električnega udara.
- Izogibajte se telesnemu stiku z ozemljenimi površinami, kot so vodovodna napeljava, radiatorji, štedilniki in hladilniki.** Če je vaše telo ozemljeno, je nevarnost električnega udara večja.
- Električnega orodja ne izpostavljajte dežju in ga ne uporabljajte v vlažnem ali mokrem okolju.** Vdor vode v električno orodje povečuje tveganje električnega udara.
- Ne poškodujte električnega kabla. Kabla nikoli ne uporabljajte za prenašanje, vleko ali izklop električnega orodja iz omrežja. Po-**

skrbite, da bo kabel na varni oddaljenosti od vročine, olja, ostrih robov in premikajočih se delov. Poškodovan ali zavozlan električni kabel povečuje možnost električnega udara.

- Ko uporabljajte električno orodje na prostem, uporabite podaljšek, ki je namenjen uporabi na prostem.** Uporaba primerne napajalne kabla za delo na prostem zmanjšuje nevarnost električnega udara.
 - Če je uporaba električnega orodja v vlažnem okolju neizbežna, uporabite inštalacijski odklopnik (RCD).** Uporaba inštalacijskega odklopnika RCD zmanjšuje možnost električnega udara.
- ### 3. Osebna varnost
- Med uporabo orodja bodite ves čas pozorni, spremljajte potek dela in uporabljajte zdravo pamet. Električnega orodja ne uporabljajte, če ste utrujeni ali pod vplivom drog, alkohola ali zdravil.** Že trenutek nepozornosti med delom z električnim orodjem lahko privede do hudih telesnih poškodb.
 - Uporabite osebno zaščitno opremo. Vedno nosite zaščitna očala.** Uporaba zaščitne opreme, kot je zaščitna maska proti prahu, nedrseči varnostni čevlji, čelada ali zaščitna sluha, ki jo uporabljate v ustreznem okolju, zmanjšuje možnost telesnih poškodb.
 - Preprečite nenamerni vklop. Pred priključitvijo na izvor napajanja, dviganjem ali prenašanjem električnega orodja zagotovite, da bo stikalo v izklopljenem položaju.** Nošenje električnega orodja s prstom na stikalu za vklop ali priključitev električnega orodja v električno omrežje z vklopljenim stikalom povečuje možnost nesreč.
 - Pred vklopom se prepričajte, da ste odstranili ključ in orodja za nastavitve.** Orodje ali ključ, ki ostane pritrjen na vrtečih se delih električnega orodja, lahko povzroči telesne poškodbe.
 - Ne iztegujte se prekomerno. Ohranite pravilno telesno držo in ravnovesje.** To omogoča boljši nadzor nad električnim orodjem v nepričakovanih situacijah.
 - Poskrbite za pravilno izbiro obleke. Ne nosite ohlapnih oblačil ali nakita. Z lasmi, obleko ali rokavicami se ne približujte premikajočim se delom.** Ohlapna oblačila, nakit ali dolgi lasje se lahko zapletejo v premikajoče se dele.
 - Če so na voljo priklopne naprave za ekstrakcijo praha in zbiralne naprave, se prepričajte, da so pravilno priklopljene in da jih uporabljate pravilno.** Uporaba naprav za odsesavanje prahu zmanjša nevarnosti, ki jih povzroča prah.

- 4. Uporaba in vzdrževanje električnih orodij**
- Električnega orodja ne preobremenite. Uporabite električno orodje, ki je ustrezno za vaše delo.** Pravilno električno orodje bo delo boljše in varneje opravilo v okviru zmogljivosti, za katere je bilo zasnovano.
 - Ne uporabljajte orodja, če stikalo za vklop/izklop ne deluje.** Električno orodje, ki ga ni mogoče nadzirati s stikalom, je nevarno in ga je treba popraviti.
 - Odklopite vtič iz omrežne napetosti in/ali odstranite baterijo pred kakršnokoli nastavitvijo orodja, menjavo opreme ali pred shranjevanjem orodja.** Ta preventivni varnostni ukrep zmanjša nevarnost naključnega zagona električnega orodja.
 - Ko električno orodje ni v uporabi, ga shranjujte izven dosega otrok in ne dovolite uporabo orodja osebam, ki niso seznanjene z delovanjem orodja ali s tem navodilom za uporabo.** Električna orodja so lahko v rokah ljudi, ki za tovrstno delo niso usposobljeni, zelo nevarna.
 - Vzdržujte električna orodja. Preverite, ali so komponente električnega orodja pravilno poravnane, ali niso upognjene, polomljene oz. v stanju, ki lahko povzroči motnje v delovanju električnega orodja. Poškodovano električno orodje popravite pred uporabo.** Mnogo nesreč se zgodi zaradi neustreznega vzdrževanja električnih orodij.
 - Rezalno orodje vzdržujte ostro in čisto.** Pravilno vzdrževana in ostra rezila so lažje vodljiva in zanesljivejša.
 - Električno orodje, dodatno opremo, vstavke, itd. uporabljajte skladno s temi navodili, pri tem pa se ozirajte na vrsto dela, ki ga opravljate in delovne pogoje.** Uporaba električnega orodja za dela, ki za orodje niso predvidena, lahko povzroči nevarnost.
 - Servisiranje**
 - Električno orodje naj servisira le usposobljen serviser, pri tem pa uporablja le originalne nadomestne dele.** Ta način zagotavlja, da je ohranjena varnost električnega orodja.

Dodatni napotki za varno uporabo električnega orodja



Pozor! Dodatna varnostna navodila za rotacijska kladiva in dleta

- ♦ **Uporabljajte zaščito za ušesa.** Izpostavljenost hrupu lahko povzroči izgubo sluha.

- ♦ **Uporabljajte pomožna držala, ki so priložena orodju.** Izguba nadzora nad orodjem lahko povzroči telesne poškodbe.
- ♦ **Ko opravljate dela, kjer se lahko pripomoček za rezanje dotakne skrite napeljavne ali lastnega napajalnega kabla, električno orodje vedno držite za izolirano površino.** Če se pripomoček za rezanje dotakne žice pod napetostjo, bodo pod napetostjo tudi kovinski deli električnega orodja, to pa lahko povzroči hude telesne poškodbe uporabnika.
- ♦ Nikoli ne uporabljajte dleta v rotacijskem načinu delovanja. Dleto se bo zagostilo v materialu in povzročilo rotacijo orodja.
- ♦ Uporabite vpenjalo ali druge praktične pripomočke za vpetje obdelovanca v stabilno podlago. Če držite obdelovanec z roko ali ga pritiskate ob telo, bo nestabilen in lahko povzroči izgubo nadzora.
- ♦ Pred vrtnjem v stene, tla ali v strop preverite lokacije električnih in drugih napeljav.
- ♦ Ne dotikajte se vrha vrtalne konice takoj po končanem vrtnanju, ker je lahko vroča.
- ♦ Namen uporabe je opisan v teh navodilih. Uporaba kateregakoli pripomočka ali pribora ali način uporabe, ki v teh navodilih ni odobren ali opisan, lahko povzroči nevarnost telesnih poškodb in/ali materialne škode.

Varnost drugih ljudi

- ♦ Naprava ni namenjena uporabi s strani oseb (vključno z otroci), z omejenimi fizičnimi, ali umskimi sposobnostmi, ali pomanjkanjem izkušenj ali znanja, razen če so pod nadzorom ali so prejeli navodila o uporabi naprave s strani osebe, odgovorne za njihovo varnost.
- ♦ Otroci morajo biti nadzorovani, da se z napravo ne igrajo.

Vibracije

Deklarirane vrednosti emisij vibracij, ki so navedene v tehničnih podatkih in v deklaraciji o skladnosti, so bile izmerjene v skladu s standardno preizkusno metodo, ki jo predpisuje EN 60745, in jih lahko uporabljate za medsebojno primerjavo orodij. Deklarirana vrednost vibracij se lahko uporablja kot predhodna ocena izpostavitve.

Opozorilo! Vibracijska vrednost se med dejansko uporabo orodja lahko razlikuje od navedene, odvisno od uporabe orodja. Nivo vibracij se lahko zviša nad deklarirano vrednostjo.

Pri oceni izpostavljenosti vibracijam za določitev varnostnih ukrepov, ki jih zahteva 2002/44/ES za zaščito oseb, ki pri delu redno uporabljajo električna orodja, mora ocena izpostavljenosti upoštevati

dejanske pogoje uporabe in način uporabe orodja, vključno z upoštevanjem vseh elementov delovnega cikla, kot je čas, ko je orodje izključeno, in čas, ko je vključeno brez delovanja.

Oznake na orodju

Na orodju so nameščene naslednje oznake:



Pozor! Za zmanjšanje nevarnosti poškodb mora uporabnik prebrati navodila.

Električna varnost



To orodje je dvojno izolirano in zato ni potrebna nikakršna ozemljitev. Vedno preverite, ali napetost vira napajanja ustreza tisti, ki je navedena na podatkovni plošči.

- ◆ Če se napajalni kabel poškoduje, ga lahko zamenjate le proizvajalec, pooblaščen Black & Decker serviser, da se izognete potencialnim nevarnostim.

Sestavni deli

To orodje vsebuje nekatere ali vse naslednje sestavne dele.

1. Stikalo za spreminjanje hitrosti
2. Gumb za vklop zapore
3. Stikalo za smer delovanja naprej/nazaj
4. Krmilni gumb za spreminjanje hitrosti
5. Gumb za izbiro načina vrtenja
6. Vpetje
7. Stranski ročaj
8. Omejevalnik globine

Sestavljanje orodja

Opozorilo! Pred sestavljanjem se prepričajte, da je orodje izklopljeno in izključeno iz električnega omrežja.

Montaža stranskega ročaja in omejevalnika globine (sl. A)

- ◆ Obračajte oprijemni del ročaja v nasprotni smeri gibanja urinega kazalca, dokler bo odprtina stranskega ročaja (7) dovolj velika, da ga vstavite na orodje, kot prikazuje ilustracija.
- ◆ Obrnite stranski ročaj v zeleni položaj.
- ◆ V montažno luknjo vstavite omejevalnik globine (8), kot je prikazano.
- ◆ Nastavite omejevalnik globine v zelen položaj. Maksimalna globina vrtenja je enaka razdalji med vrhom svedra in sprednjo stranjo omejevalnika globine.
- ◆ Z obračanjem oprijemnega dela ročaja v smeri gibanja urinega kazalca zategnite stranski ročaj.

Montaža pribora (sl. B)

- ◆ Počistite in naoljite vpenjalno steblo (9) pribora.
- ◆ Obroč (10) povlecite nazaj in vstavite vpenjalno steblo v vpetje (6) orodja.
- ◆ Pritisnite pribor navzdol in ga nekoliko zavrtite, tako da se ujame z režami.
- ◆ Povlecite za pribor, da se prepričate, da je ustrezno pritrjen. Pri funkciji udarjanja s kladivom se mora pribor, ko je blokiran v vpenjalju, neovirano premikati za več centimetrov aksialno.
- ◆ Za odstranitev pribora povlecite obroč (10) nazaj in iztaknite pribor.

KD985/KD990 - Vstavljanje vpenjalne glave s ključem (sl. C)

- ◆ Vstavite vpenjalno steblo (11) priložene vpenjalne glave (12) v vpetje, kot je opisano zgoraj.

Opozorilo! Nikoli ne uporabljajte standardnih vpenjalnih glav s ključem v načinu vrtenja s kladivom.

KD985/KD990 - Vstavljanje pribora v vpenjalno glavo s ključem (sl. D)

- ◆ Odprite vpenjalno glavo, tako da zavrtite obroč (13).
- ◆ Vstavite steblo svedra (14) v vpenjalno glavo.
- ◆ Vstavite ključ vpenjalne glave (15) v vsako od lukenj (16) na strani vpenjalne glave in zavrtite, dokler ni trdno privita.

Ostale nevarnosti.

Pri uporabi orodja se lahko pojavijo dodatne nevarnosti, ki niso vključene v navedena opozorila. Te nevarnosti so lahko posledica nepravilne uporabe, dolgotrajne uporabe ipd.

Kljub uporabi ustreznih varnostnih ukrepov in varnostnih naprav se določenim nevarnostim ni mogoče izogniti. Mednje spadajo:

- ◆ **Telesne poškodbe zaradi dotikanja vrtečih se/gibajočih se delov.**
- ◆ **Poškodbe, ki nastanejo med menjavo delov, rezil ali dodatkov.**
- ◆ **Poškodbe, ki nastanejo zaradi predolge uporabe orodja. Če delate z orodjem dalj časa, poskrbite za redne odmore.**
- ◆ **Okvaro sluha.**
- ◆ **Nevarnosti za zdravje zaradi vdihovanja praha, ki je nastal zaradi uporabe vašega orodja (na primer: delo z lesom, posebej hrastovim, bukovim in s stiskalnicami).**

Uporaba

Opozorilo! Orodje naj deluje svojo lastno hitrostjo. Ne preobremenjujte orodja.

Opozorilo! Pred vrtnjem v stene, tla ali v strop preverite lokacije električnih in drugih napeljav.

Izbira delovnega načina (sl. E)

Orodje lahko uporabljate v treh delovnih načinih: Zavrtite gumb za izbiro načina vrtnja (5) proti ustrezni položaju, kot to označujejo znaki.

Vrtanje

- ♦ Za vrtnje v kovino, les in plastiko in za vijake, nastavite gumb za izbiro načina vrtnja (5) v položaj **1**.
- ♦ Pri vijachenju začnite pri nizki hitrosti. Pri odvijanju vijakov se hitrost vrtnja samodejno zmanjša.

Udarno vrtnje

- ♦ Za udarno vrtnje v beton in gradbenih opravilih, gumb za izbiro načina vrtnja (5) v položaj **T1**.
- ♦ Pri udarnem vrtnju orodje ne sme poskakovati in mora teči gladko. Če je potrebno, povečajte hitrost delovanja.

Udarjanje

- ♦ Pri udarjanju z zaporo vretena in pri lažjih izsekovalnimi deli, ter drobljenju, nastavite gumb za izbiro načina vrtnja (5) v položaj **T**.
- ♦ Stikalo za smer delovanja naprej/nazaj mora biti na položaju za naprej.
- ♦ Pri preklopu z udarnega vrtnja na način dela z dletom zavrtite dleto v ustrezni položaj. Če med spremembo načina opazite odpor, rahlo zavrtite dleto, tako da vključite zaporo vretena.

Izbira smeri vrtnja

Pri vrtnju in pri privijanju vijakov in pri delu z dletom uporabite rotacijo v smeri naprej (smer gibanja urinega kazalca). Pri odvijanju vijakov ali odstranjevanju zagodenega svetra uporabite rotacijo v smeri nazaj (v nasprotni smeri gibanja urinega kazalca).

- ♦ Za izbiro vrtnja v smeri naprej potisnite drsno stikalo za smer delovanja naprej/nazaj (3) v levo.
- ♦ Za izbiro vrtnja v smeri nazaj potisnite drsno stikalo za smer delovanja naprej/nazaj v desno.

Opozorilo! Nikoli ne spreminjajte smeri rotacije med delovanjem motorja.

Nastavitev globine vrtnja (sl. F)

- ♦ Zrahljajte stranski ročaj (7) tako, da zavrtite oprijemni del ročaja v nasprotni smeri gibanja urinega kazalca.
- ♦ Nastavite omejevalnik globine (8) na želeno nastavitev. Maksimalna globina vrtnja je enaka razdalji med vrhom svetra in sprednjo stranjo omejevalnika globine.
- ♦ Z obračanjem oprijemnega dela ročaja v smeri gibanja urinega kazalca zategnite stranski ročaj.

Vklop in izklop

- ♦ Orodje vključite s pritiskom na stikalo za spreminjanje hitrosti (1). Hitrost orodja je odvisna od dolžine pritiska na stikalo. Nastavite krmilni gumb za spreminjanje hitrosti (4) na ustrezno nastavitvev.
- ♦ Hitrosti v razponu od 1 do 6 uporabite le za kratko časovno obdobje.
- ♦ Praviloma uporabljajte nižje hitrosti za vrtnje vrtnin velikega premera in visoke hitrosti za vrtnje vrtnin manjšega premera.
- ♦ Za neprekinjeno vrtnje pritisnite gumb za vklop zapore (2) in sprostite stikalo za izbiro hitrosti. Ta možnost je na voljo samo pri rotaciji v smeri naprej (v smeri gibanja urinega kazalca).
- ♦ Orodje izključite, tako da sprostite stikalo za izbiro hitrosti. Med neprekinjenim delovanjem izključite orodje tako, da ponovno pritisnete na stikalo za izbiro hitrosti in ga sprostite.

Pribor

Učinkovitost orodja je odvisna od pribora, ki ga uporabljate. Black & Deckerjevi pripomočki Piranha so izdelani po najvišjih merilih kakovosti in zasnovani tako, da od orodja dobite najboljšo delovno storilnost. Z uporabo tega pribora boste lahko svoje orodje kar najbolj učinkovito izkoristili.

Vzdrževanje

Vaša Black & Decker baterijska ali električna naprava/orodje je zasnovano tako, da deluje dolgo brez posebnega vzdrževanja. Trajno in učinkovito delovanje naprave je odvisno predvsem od nege in rednega čiščenja.

Opozorilo! Pred postopkom vzdrževanja vrvičnih/brezvrvičnih električnih orodij:

- ♦ Orodje/napravo izključite in odklopite iz omrežne napetosti.
- ♦ Ali izključite in odstranite baterijo iz naprave/orodja, če ima naprava/orodje vloženo ločen baterijski vložek.
- ♦ Če ima orodje vgrajeno notranjo baterijo, jo popolnoma izpraznite in orodje izključite.
- ♦ Pred čiščenjem polnilnika izključite vtič iz omrežne napetosti. Polnilnik razen rednega čiščenja ne potrebuje nobenega vzdrževanja.
- ♦ Redno počistite ventilacijske reže na vaši napravi/orodju/polnilniku. Pri tem uporabite mehko ščetko ali suho krpo.
- ♦ Z vlažno krpo redno počistite ohišje motorja. Ne uporabljajte abrazivnega ali kemičnega čistila.
- ♦ Redno odprite vpenjalno glavo in jo rahlo udarite ob trdo površino, da iz notranjosti odstranite prah (če je nameščena).

Zamenjava električnega napajalnega vtiča (samo Velika Britanija in Irska)

Če morate vgraditi nov vtič napajalnega kabla:

- ♦ Stari vtič odložite na varen in okolju prijazen način.
- ♦ Priključite rjavi vodnik na sponko faznega voda novega vtiča.
- ♦ Priključite modri vodnik na sponko nevtralnega voda.

Opozorilo! Na ozemljitveni terminal ne priključujte nobene žice. Upoštevajte napotke za vgradnjo vtičev, ki so priloženi s kvalitetnimi vtiči. Priporočena varovalka: 5 A.

Skrb za okolje



Odpadno orodje ločite od drugih odpadkov. Naprava ne sme biti odložena med mešane komunalne odpadke.

Če ugotovite, da vaš Black & Decker izdelek ne služi več svojemu namenu, ali se vam ne zdi več uporaben, ga ne zavrzite skupaj z ostalimi gospodinjstvi odpadki. Omogočite, da bo izdelek primeren za ločeno zbiranje.



Ločeno zbiranje rabljenih izdelkov in embalaže omogoča obnovo in ponovno uporabo nekaterih materialov. Tovrstno ravnanje pa pripomore k preprečevanju onesnaženja okolja in manjši porabi naravnih virov.

Lokalni predpisi morda urejajo ločeno zbiranje električnih aparatov iz gospodinjstev, na zbirališčih odpadkov ali pri prodajalcu, ko kupite nov izdelek.

Black & Decker vam nudi možnost zbiranja in obnove uporabljenih in iztrošenih izdelkov Black & Decker, ko ti dosežejo konec svoje življenjske dobe. Če želite izkoristiti predlagano možnost, vaš neuporaben izdelek vrnite pooblaščenemu serviserju, ki bo potrebne postopke izvedel namesto vas.

Lokacijo najbližjega pooblaščenega serviserja lahko ugotovite tako, da kontaktirate z lokalno Black & Deckerjevo pisarno, na naslov, ki je naveden v tem priročniku. Dodatno pa so seznam vseh pooblaščenih Black & Deckerjevih serviserjev in vsi podatki o poprodajnih storitvah na voljo na internetu: www.2helpU.com.

Tehnični podatki

		KD975	KD985	KD990
		TIP 2	TIP 2	TIP 2
Vhodna napetost	$V_{\text{izmenična}}$	230	230	230
Vhodna moč	W	710	800	850
Hitrost v praznem teku	min^{-1}	0 - 980	0 - 980	0 - 980
Hitrost udarjanja	min^{-1}	0 - 5180	0 - 5180	0 - 5180
Sila udarjanja	J	1,8	2,2	2,4
Maks. zmogljivost vrtnja				
Beton	mm	22	24	26
Jeklo	mm	13	13	13
Les	mm	30	30	30
Teža	kg	3,4	3,4	3,4

Nivo zvočnega pritiska v skladu z EN 60745:

Raven zvočnega tlaka (L_{pA}) 96 dB (A), odstopanje (K) 3 dB (A),
Raven zvočne moči (L_{WA}) 107 dB (A), odstopanje (K) 3 dB (A)

Skupne vibracijske vrednosti (triosni vektorski seštevek) v skladu z EN 60745:

Udarno vrtnje v beton ($a_{\text{h,IB}}$) 14,9 m/s^2 , odstopanje (K) 1,5 m/s^2 ,
Uporaba dleta (a_{h}) 9,0 m/s^2 , odstopanje (K) 1,5 m/s^2

ES izjava o skladnosti

DIREKTIVA O STROJIH



KD975/KD985/KD990

Black & Decker izjavlja, da so izdelki, opisani pod "tehničnimi podatki" v skladu z: 2006/42/EC, EN 60745-1, EN 60745-2-6.

Izdelki so v celoti skladni z direktivama 2004/108/ES in 2011/65/EU. Za več informacij kontaktirajte Black & Decker na spodnjih naslovih ali pa se sklicujte na zadnjo stran navodil.

Podpisani je odgovoren za sestavo tehnične datoteke in daje to izjavo v korist Black & Deckerja.

Kevin Hewitt
Podpredsednik Global
Engineering
Black & Decker Europe, 210
Bath Road, Slough, Berkshire, SL1 3YD
Velika Britanija
26/11/2013

Garancija

Black & Decker na temelju svojega zaupanja v kakovost svojih izdelkov ponuja izredno garancijo. To garancijska izjava je dodatek in v nobenem primeru ne vpliva na vaše uzakonjene pravice. Garancija je veljavna znotraj ozemlja držav članic EU in na evropskem trgovinskem območju.

Če se Black & Deckerjev izdelek pokvari zaradi napake v materialu, izdelavi ali neustrezne skladnosti v 24 mesecih od dneva nakupa, Black & Decker jamči, da bo zamenjal okvarjene dele, popravil izdelke, ki so bili podvrženi normalni obrabi, ali zamenjal take izdelke ter tako poskrbel za čim manj težav za kupce, razen v naslednjih okoliščinah:

- ◆ Če je bil izdelek uporabljen za trgovske storitve, profesionalno uporabo ali če je bil izdelek oddan v najem;
- ◆ Če je bil izdelek predmet nepravilne uporabe ali zanemarjanja;
- ◆ Če je izdelek poškodovan zaradi zunanjih predmetov, snovi ali nesreč;
- ◆ Če je izdelek poskušal popraviti nepooblaščen Black & Deckerjev serviser.

Za garancijski zahtevek boste morali predložiti dokazilo o nakupu prodajalcu ali pooblaščenemu serviserju. Lokacijo najbližjega pooblaščenega serviserja lahko ugotovite tako, da kontaktirate z lokalno Black & Deckerjevo pisarno, na naslov, ki je naveden v tem priročniku. Dodatno pa so seznam vseh pooblaščenih Black & Deckerjevih serviserjev in vsi podatki o poprodajnih storitvah na voljo na internetu: **www.2helpU.com**

Prosimo, obiščite našo spletno stran **www.blackanddecker.co.uk** ter registrirajte svoj novi Black & Deckerjev izdelek; obenem vas bomo tako lahko tudi obveščali o novih izdelkih in posebnih ponudbah. Za več informacij glede blagovne znamke Black & Decker in njegovih izdelkih, obiščite spletno stran **www.blackanddecker.co.uk**

Ne pozabite registrirati kupljenega izdelka!

www.blackanddecker.co.uk/productregistration
Registrirajte svoj kupljeni izdelek online na naslovu **www.blackanddecker.co.uk/productregistration** ali pošljite podatke s svojim imenom, priimkom in šifro izdelka Black & Deckerju v vaši državi.

Namjena

Ova udarna bušilica Black & Decker predviđena je za bušenje u drvu, metalu, plastici i zidovima te za rad s vijcima i lagane radove s dljetom. Ovaj je alat predviđen isključivo za amatersku upotrebu.

Sigurnosne upute

Opća sigurnosna upozorenja za električne alate



Upozorenje! Pročitajte sva sigurnosna upozorenja i upute. Nepoštivanje dolje navedenih upozorenja i uputa može rezultirati strujnim udarom, požarom i/ili ozbiljnim ozljedama.

Upozorenja i upute čuvajte za buduće potrebe. Izraz „električni alat“ u svim dolje navedenim upozorenjima odnosi se na ovaj električni alat napajan iz gradske mreže (sa žicom) ili električni alat napajan akumulatorskom baterijom (bez žice).

1. Sigurnost u radnom području

- a. **Radno područje održavajte čistim i dobro osvijetljenim.** Zakršeni ili mračni prostori prizivaju nezgode.
- b. **S električnim alatima nemojte raditi u eksplozivnom okruženju, kao što je blizina zapaljivih tekućina, plinova ili prašine.** Električni aparati stvaraju iskre koje mogu zapaliti prašinu ili isparavanja.
- c. **Pri radu s električnim alatom držite podalje promatrače i djecu.** Zbog odvratanja pozornosti mogli biste izgubiti nadzor nad uređajem.

2. Zaštita od električne struje

- a. **Utikači električnih alata moraju odgovarati utičnicama. Nikad i ni na koji način ne prepravljajte utikač. Nemojte rabiti prilagodne utikače s uzemljenim električnim alatima.** Neizmijenjeni utikači i odgovarajuće utičnice smanjit će rizik od strujnog udara.
- b. **Izbjegavajte fizički dodir s uzemljenim površinama poput cijevi, radijatora, metalnih okvira i hladnjaka.** Ako je tijelo uzemljeno, rizik od strujnog udara je povećan.
- c. **Električne alate ne izlažite kiši ni vlazi.** Prodiranje vode u električni alat povećat će rizik od električnog udara.
- d. **Kabel ne upotrebljavajte za nepredviđene namjene. Kabel nikad ne upotrebljavajte za nošenje, povlačenje ili odvajanje utikača električnog alata iz električne utičnice. Kabel držite podalje od izvora topline, ulja i oštrih ili pokretnih dijelova.** Oštećeni ili zapleteni kabel

povećat će rizik od električnog udara.

- e. **Pri radu s električnim alatom na otvorenom upotrijebite produžni kabel pogodan za upotrebu na otvorenom.** Upotreba kabela prikladnog za otvorene prostore smanjuje rizik od strujnog udara.
 - f. **Ako nije moguće izbjeći korištenje električnog alata u vlažnim uvjetima, upotrijebite napajanje s diferencijalnom sklopkom za zaštitu od neispravnosti uzemljenja (RCD).** Upotreba RCD sklopke smanjuje rizik od strujnog udara.
- ### 3. Osobna sigurnost
- a. **Prilikom rada s električnim alatom budite oprezni, usredotočeni na rad i primjenjujte zdravorazumski pristup. Ne upotrebljavajte električni alat ako ste umorni ili pod utjecajem droga, alkohola ili lijekova.** Trenutak nepažnje tijekom rada s električnim alatom može dovesti do ozbiljnih ozljeda.
 - b. **Rabite opremu za osobnu zaštitu. Uvijek koristite zaštitu za oči.** Upotreba zaštitne opreme poput maske protiv prašine, sigurnosnih cipela protiv klizanja, čvrste kape ili zaštite sluha u odgovarajućim uvjetima smanjit će rizik od osobnih ozljeda.
 - c. **Spriječite nenamjerno uključivanje. Prije priključivanja u električnu mrežu ili umetanja akumulatorske baterije, kao i prije uzimanja ili nošenja alata, provjerite je li prekidač u isključenom položaju.** Nošenje električnog alata pri čemu je prst na prekidaču ili priključivanje električnog alata kojemu je prekidač uključen priziva nezgode.
 - d. **Prije nego što uključite električni alat, uklonite s njega sve ključeve ili alate za podešavanje.** Ostavljanje ključa na rotirajućem dijelu električnog alata može dovesti do ozljede.
 - e. **Ne sežite predaleko. Održavajte ravnotežu i stabilan stav.** To pruža bolji nadzor nad električnim alatom u neočekivanim situacijama.
 - f. **Nosite prikladnu odjeću. Ne nosite široku odjeću ili nakit. Kosu, odjeću i rukavice uvijek držite podalje od pokretnih dijelova.** Pokretni dijelovi mogu zahvatiti labavo obučenu odjeću, nakit ili dugu kosu.
 - g. **Ako postoji mogućnost priključivanja uređaja za usisavanje i prikupljanje prašine, osigurajte njihovo pravilno povezivanje i upotrebu.** Upotreba uređaja za skupljanje prašine može smanjiti opasnosti vezane uz prašinu.
- ### 4. Upotreba i čuvanje električnih alata
- a. **Električni alat nemojte forsirati. Upotrijebite odgovarajući električni alat za posao**

koji obavljate. Prikladan električni alat bolje će i sigurnije obaviti posao brzinom za koju je predviđen.

- b. **Ne upotrebljavajte električni alat ako se prekidač ne može prebaciti u isključeni ili uključeni položaj.** Svaki električni alat kojim se ne može upravljati pomoću prekidača predstavlja opasnost i potrebno ga je popraviti.
- c. **Prije prilagođavanja, zamjene pribora ili pohrane električnog alata, isključite utikač iz utičnice ili odvojite akumulatorsku bateriju.** Te sigurnosne preventivne mjere smanjuju rizik od nehotičnog pokretanja električnog alata.
- d. **Održavajte alate koji se ne upotrebljavaju pohranite izvan dohvata djece i ne dopustite rad osobama koje nisu upoznate s ovim alatima ili ovim uputama.** Električni alati opasni su u rukama neobučenih korisnika.
- e. **Održavajte električne alate.** Provjerite ima li kakvih otklona ili savnutih pokretnih dijelova, napuknuća dijelova ili bilo kakvih drugih stanja koja mogu utjecati na rad električnog alata. Ako je alat oštećen, popravite ga prije upotrebe. Velik broj nezgoda uzrokovan je loše održanim električnim alatima.
- f. **Rezne dijelove alata održavajte oštima i čistima.** Pravilno održavanje reznih alata i njihovih oštrica smanjuje vjerojatnost savijanja i olakšava upravljanje.
- g. **Električni alat, pribor, nastavke i sl. upotrebljavajte u skladu s ovim uputama te uzimajući u obzir radne uvjete i posao koji je potrebno obaviti.** Upotreba električnih alata za poslove za koje nije namijenjen može dovesti do opasnih situacija.
- 5. **Servisiranje**
 - a. **Električne alate servisirajte kod kvalificiranog serviseru i upotrebom identičnih zamjenskih dijelova.** To omogućuje sigurnu uporabu alata.

Dotatna sigurnosna upozorenja za električne alate



Upozorenje! Dodatna sigurnosna upozorenja za bušače i udarne čekiče

- ♦ **Koristite zaštitu za sluh.** Izlaganje buci može uzrokovati gubitak sluha.
- ♦ **Koristite pomoćne rukohvate isporučene uz alat.** Gubitak nadzora može izazvati osobne ozljede.
- ♦ **Električni alat pridržavajte isključivo za izolirane rukohvate dok radite na mjestima na kojima bi pribor mogao doći u dodir sa skrivenim ožičenijima ili kablom alata.** U slučaju

kontakta reznog pribora sa žicom pod naponom, taj se napon može prenijeti na metalne dijelove alata i izazvati električni udar rukovatelja.

- ♦ Dlijeto nikad ne koristite u rotacijskom načinu rada. Nastavak će se zaglaviti u materijalu i izazvati rotaciju bušilice.
- ♦ Upotrijebite stezaljke ili na drugi praktičan način učvrstite radni materijal za stabilnu platformu. Pridržavanje radnog materijala rukom ili njegovo oslanjanje na tijelo nije stabilno i može dovesti do gubitka kontrole.
- ♦ Prije bušenja u zidu, podu ili stropu provjerite raspored ožičenja i cijevi.
- ♦ Izbjegavajte dodirivanje vrha nastavka za bušenje odmah nakon bušenja jer može biti vruć.
- ♦ Predviđena namjena opisana je u ovom priručniku. Upotreba bilo kojeg dodatnog dijela ili opreme, kao i izvođenje bilo kojih radnji pomoću ovog alata za radnje koje nisu opisane u ovom priručniku može predstavljati opasnost od osobne ozljede i/ili oštećivanja imovine.

Sigurnost drugih osoba

- ♦ Ovaj uređaj nije namijenjen upotrebi od strane osoba sa smanjenim fizičkim, osjetilnim ili mentalnim sposobnostima, uključujući i djecu ni osoba s nedostatkom iskustva ili znanja, osim ako ih osoba zadužena za njihovu sigurnost nadzire ili im je pružila upute za sigurnu upotrebu uređaja.
- ♦ Djecu je potrebno nadgledati kako se ne bi igrala uređajem.

Vibracije

Deklarirane vrijednosti emisija vibracija, koje su navedene u tehničkim podacima i izvaji o usklađenosti, izmjerene su u skladu sa standardiziranom metodom ispitivanja navedenom u dokumentu EN 60745 i mogu se upotrijebiti za međusobno uspoređivanje alata. Deklarirana vrijednost emisije vibracija može se upotrijebiti i za preliminarno procjenjivanje izloženosti.

Upozorenje! Vrijednost emisija vibracija tijekom stvarne upotrebe električnog alata može se razlikovati od deklarirane vrijednosti, ovisno o načinima na koje se alat koristi. Razina vibracija može porasti iznad navedene razine.

Prilikom ocjenjivanja izloženosti vibracijama kako bi se odredile sigurnosne mjere prema dokumentu 2002/44/EC za zaštitu osoba koje redovito koriste električne alate, potrebno je uzeti u obzir procjenu izloženosti vibracijama, stvarne uvjete upotrebe i način korištenja alata, uključujući i sve dijelove radnog ciklusa, kao što je vrijeme od isključivanja alata do potpunog zaustavljanja i vrijeme od uključivanja do postizanja pune radne brzine.

Oznake na alatu

Na alatu su prikazani sljedeći simboli:



Upozorenje! Da bi se smanjio rizik od ozljeda, korisnik mora pročitati priručnik s uputama.

Zaštita od električne struje



Ovaj alat dvostruko je izoliran te žica uzemljenja nije potrebna. Uvijek provjerite odgovara li električno napajanje naponu navedenom na opisnoj oznaci.

- ◆ Ako je kabel napajanja oštećen, mora ga zamijeniti proizvođač ili ovlašteni servis tvrtke Black & Decker kako bi se izbjegle opasnosti.

Značajke

Ovaj alat sadrži neke ili sve od sljedećih značajki:

1. Prekidač s regulacijom brzine
2. Tipka za blokiranje
3. Prekidač za rad naprijed/natrag
4. Gumb regulatora brzine
5. Birač načina bušenja
6. Prihvatna glava
7. Bočni rukohvat
8. Graničnik dubine

Sastavljanje

Upozorenje! Prije sastavljanja provjerite je li alat isključen i odvojen od električnog napajanja.

Postavljanje bočnog rukohvata i graničnika dubine (sl. A)

- ◆ Ručku zakrenite u smjeru suprotnom od kazaljki na satu kako biste bočni rukohvat (7) mogli namjestiti na prednji dio alata, kao što je prikazano na slici.
- ◆ Bočni rukohvat zakrenite u željeni položaj.
- ◆ Graničnik dubine (8) umetnite u otvor držača, kao što je prikazano na slici.
- ◆ Graničnik dubine postavite u željeni položaj. Najveća dubina bušenja jednaka je udaljenosti između vrha nastavka za bušenje i prednjeg ruba graničnika dubine.
- ◆ Bočni rukohvat pritegnite okretanjem ručke u smjeru kazaljki na satu.

Postavljanje pribora (sl. B)

- ◆ Očistite i podmažite dršku (9) pribora.
- ◆ Povucite navlaku (10) i umetnite dršku u držač alata (6).
- ◆ Nastavak pritisnite prema unutra i lagano zakrenite dok ne sjedne u utore.

- ◆ Povucite nastavak kako biste provjerili je li pravilno učvršćen. Funkcija udaranja čekićem zahtijeva mogućnost pomicanja pribora nekoliko centimetara duž njegove osi, dok je učvršćen u prihvatnoj glavi.
- ◆ Da biste uklonili pribor, povucite navlaku (10) i izvucite pribor.

KD985/KD990 - Postavljanje glave s ključem (sl. C)

- ◆ Postavite prihvatni dio (11) isporučene glave (12) u držač alata na prethodno opisan način.

Upozorenje! Glave s ključem nikad ne upotrebljavajte u načinu rada „bušenje čekićem“.

KD985/KD990 - Postavljanje pribora u glavu s ključem (sl. D)

- ◆ Otvorite glavu zakretanjem obujmice (13).
- ◆ Osovinu nastavka (14) umetnite u glavu.
- ◆ Ključ za glavu (15) umetnite u svaki otvor (16) na bočnoj strani glave i čvrsto pritegnite.

Stalno prisutni rizici.

Tijekom upotrebe alata mogu nastati dodatni rizici koji nisu navedeni u priloženim sigurnosnim upozorenjima. Ti rizici mogu nastati uslijed nepravilne upotrebe, produljene upotrebe itd.

Čak i uz primjenu važećih sigurnosnih propisa i sigurnosnih uređaja, određene stalno prisutne rizike nije moguće izbjeći, a to su:

- ◆ **Ozljede uzrokovane dodirivanjem rotirajućih/pokretnih dijelova.**
- ◆ **Ozljede uzrokovane promjenom dijelova, oštrica ili dodatne opreme.**
- ◆ **Ozljede uzrokovane produljenom upotrebom alata. Radite redovite pauze tijekom dulje uporabe bilo kojeg alata.**
- ◆ **Oštećenje sluha.**
- ◆ **Opasnosti po zdravlje uslijed udisanja prašine nastale tijekom korištenja alata (npr. prilikom rada s drvom, osobito hrastovinom, bukovinom i ivericom).**

Upotreba

Upozorenje! Pustite alat da radi svojim tempom. Alat nemojte preopterećivati.

Upozorenje! Prije bušenja u zidu, podu ili stropu provjerite raspored ožičenja i cijevi.

Odabir način rada (crtež E)

Alat je moguće koristiti u tri načina rada. Zakrenite sklopku načina bušenja (5) u željeni položaj, kako je naznačeno simbolima.

Bušenje

- ◆ Za bušenje u čeliku, drvu i plastici te za rad s vijcima, birač načina rada (5) postavite u položaj **2**.
- ◆ Rad s vijcima započnite malom brzinom. Brzina se prilikom uklanjanja vijaka automatski smanjuje.

Udarno bušenje

- ◆ Za udarno bušenje zidova i betona postavite birač načina bušenja (5) u položaj **T**.
- ◆ Prilikom udarnog bušenja alat ne smije poskakivati i mora raditi ravnomjerno. Ako je potrebno, povećajte brzinu.

Rad čekićem

- ◆ Za rad čekićem s blokadom osovine te za lagano klesanje i otkidanje, birač načina bušenja (5) postavite u položaj **T**.
- ◆ Provjerite je li birač za rad naprijed/natrag u položaju za rad „prema naprijed“.
- ◆ Prilikom prebacivanja s udarnog bušenja na rad s dlijetom, zakrenite dlijeto u željeni položaj. Ako tijekom promjene načina rada osjetite otpor, dlijeto lagano zakrenite kako biste aktivirali blokadu osovine.

Odabir smjera rotacije

Za bušenje, pritezanje vijaka i za rad s dlijetom upotrijebite rotaciju „prema naprijed“ (u smjeru kazaljki na satu). Za oslobađanje vijaka ili zaglavljene nastavka za bušenje upotrijebite obrnutu rotaciju (suprotno od smjera kazaljki na satu).

- ◆ Za odabir rotacije „prema naprijed“, klizni preklopnik za rad naprijed/natrag (3) pritisnite ulijevo.
- ◆ Za odabir suprotne rotacije, klizni preklopnik za rad naprijed/natrag pritisnite udesno.

Upozorenje! Smjer rotacije nikad ne mijenjajte dok motor radi.

Podešavanje dubine bušenja (crtež F)

- ◆ Bočni rukohvat (7) olabavite okretanjem ručke u smjeru suprotnom od kazaljki na satu.
- ◆ Graničnik dubine (8) postavite u željeni položaj. Najveća dubina bušenja jednaka je udaljenosti između vrha nastavka za bušenje i prednjeg ruba graničnika dubine.
- ◆ Bočni rukohvat pritegnite okretanjem ručke u smjeru kazaljki na satu.

Uključivanje i isključivanje

- ◆ Za uključivanje alata pritisnite prekidač s regulatorom brzine (1). Brzina alata ovisi o jačini pritiska na prekidač. Gumb regulatora brzine (4) postavite na potrebnu brzinu.
- ◆ Brzine 1-6 rabite samo u kratkim intervalima.

- ◆ Općenito je pravilo da se za nastavke za bušenje velikog promjera rabe male brzine, a za nastavke malog promjera veće brzine.
- ◆ Za neprestani rad pritisnite tipku za blokiranje (2) i pustite prekidač za regulaciju brzine. Ova opcija dostupna je samo prilikom rada „prema naprijed“ (u smjeru kazaljke na satu).
- ◆ Za isključivanje alata pustite prekidač s regulatorom brzine. Za isključivanje alata dok radi kontinuirano ponovo pritisnite i pustite prekidač s regulatorom brzine.

Dodatni pribor

Karakteristike alata ovise o upotrijebljenom dodatnom priboru. Dodatni pribori Black & Decker i Piranha proizvedeni su s visokim standardima i projektirani kako bi poboljšali karakteristike alata. Korištenjem tog dodatnog pribora vaš će alat pružiti najbolje od svojih mogućnosti.

Održavanje

Ovaj Black & Decker žični/akumulatorski električni uređaj/alat projektiran je za dugotrajnu upotrebu uz minimalna održavanja. Nепреkinuta i zadovoljavajuća upotreba ovisi o pravilnoj brzi i redovnom čišćenju.

Upozorenje! Prije izvođenja bilo kakvih radova održavanja na žičnom/akumulatorskom električnom alatu:

- ◆ Isključite uređaj/alat i iskopčajte ga iz utičnice.
- ◆ Ili isključite uređaj/alat i uklonite akumulator, ako je akumulator zaseban dio.
- ◆ Ili potpuno ispraznite akumulator ako je integralan dio i potom isključite uređaj.
- ◆ Prije čišćenja punjača odvojite ga od električnog napajanja. Ovaj punjač ne zahtijeva nikakvo održavanje osim redovitog čišćenja.
- ◆ Utore za prozračivanje na uređaju/alatu/punjaču redovito čistite mekom četkom ili suhom krpom.
- ◆ Kućište motora redovito čistite vlažnom krpom. Ne upotrebljavajte abrazivna ili sredstva za čišćenje na bazi otapala.
- ◆ Redovito otvarajte zateznu glavu i lagano udarajte po njoj kako biste iz unutrašnjosti uklonili prašinu (ako je ugrađena).

Zamjena električnog utikača (samo za U.K. i Irsku)

Ako je potrebno postaviti novi električni utikač:

- ◆ Stari utikač odložite na siguran način.
- ◆ Smeđi vodič spojite na fazni priključak novog utikača.
- ◆ Plavi vodič spojite na neutralni priključak.

Upozorenje! Na priključak uzemljenja nije potrebno ništa povezivati. Slijedite upute za ugradnju isporučene uz utikač dobre kvalitete. Preporučeni osigurač: 5 A.

Zaštita okoliša



Odbacujte sa zasebnim otpadom. Ovaj proizvod ne smije se odbacivati kao uobičajeni otpad iz kućanstva.

Ako je vaš Black & Decker proizvod potrebno zamijeniti ili ako za njime više nemate potrebe, ne odbacujte ga kao uobičajeni otpad iz kućanstva. Pripremite ovaj proizvod za zasebno prikupljanje otpada.



Odvojeno prikupljanje rabljenih proizvoda i ambalaže omogućuje recikliranje i ponovnu upotrebu materijala. Ponovna upotreba materijala pomaže u sprječavanju zagađivanja okoliša i smanjuje potražnju za sirovinama.

Lokalni zakoni mogu propisivati odvojeno prikupljanje električnih proizvoda iz kućanstva, na mjestima lokalnih odlagališta otpada ili putem prodavača kod kojeg ste kupili ovaj proizvod.

Tvrtka Black & Decker omogućuje prikupljanje i recikliranje Black & Decker proizvoda nakon isteka njihovog vijeka trajanja. Da biste iskoristili prednosti ove usluge, svoj proizvod vratite bilo kojem ovlaštenom servisnom predstavniku koji će ga preuzeti u naše ime.

Lokaciju vama najbližeg ovlaštenog servisnog agenta možete provjeriti kontaktiranjem vašeg lokalnog ureda tvrtke Black & Decker, na adresi navedenoj u ovom priručniku. Također, potpuni popis ovlaštenih Black & Decker servisa i potpuni detalji o našim uslugama nakon prodaje i kontaktima, dostupni su putem Interneta na adresi: www.2helpU.com.

Tehnički podaci

		KD975	KD985	KD990
		TIP 2	TIP 2	TIP 2
Ulazni napon	V_{AC}	230	230	230
Ulazna snaga	W	710	800	850
Brzina bez opterećenja	min^{-1}	0 - 980	0 - 980	0 - 980
Brzina udara	min^{-1}	0 - 5180	0 - 5180	0 - 5180
Udarana energija	J	1,8	2,2	2,4
Najveći kapacitet bušenja				
Beton	mm	22	24	26
Čelik	mm	13	13	13
Drvo	mm	30	30	30
Težina	kg	3,4	3,4	3,4

Razina zvučnog tlaka prema EN 60745:

Zvučni tlak (L_{pA}) 96 dB(A), netočnost (K) 3 dB(A),
Zvučna snaga (L_{WA}) 107 dB(A), nesigurnost (K) 3 dB(A)

Ukupne vrijednosti vibracija (troosni vektorski zbroj) prema EN 60745:

Udarno bušenje u betonu ($a_{h,HD}$) 14,9 m/s², netočnost (K) 1,5 m/s²,
Rad s dljetom ($a_{h,Chop}$) 9,0 m/s², nesigurnost (K) 1,5 m/s²

EU izjava o usklađenosti DIREKTIVA O STROJEVIMA



KD975/KD985/KD990

Black & Decker izjavljuje da su donji proizvodi opisani u odjeljku „tehnički podaci“ u skladu sa sljedećim propisima: 2006/42/EC, EN 60745-1, EN 60745-2-6.

Ovi proizvodi također su usklađeni s Direktivama 2004/108/EC i 2011/65/EU. Za dodatne informacije kontaktirajte tvrtku Black & Decker putem sljedeće adrese ili pogledajte prilog pri kraju priručnika.

Dolje potpisani je odgovoran za usklađenost tehničke dokumentacije i ovu izjavu iznosi u ime tvrtke Black & Decker.

Kevin Hewitt
Potpredsjednik, Globalni
inženjering
Black & Decker Europe, 210
Bath Road, Slough, Berkshire, SL1 3YD
Ujedinjeno Kraljevstvo
26/11/2013

Jamstvo

Tvrtka Black & Decker sigurna je u kvalitetu svojih proizvoda i nudi natprosječno jamstvo. Ova izjava o jamstvu dodatak je vašim zakonskim pravima i ni na koji način ih ne narušava. Ovo jamstvo valjano je na području država članica Europske unije i Europske zone slobodnog trgovanja.

Ako vaš Black & Decker proizvod postane neispravan uslijed nepravilnosti u njegovom materijalu, izradi ili nedostatne usklađenosti, unutar 24 mjeseca od dana kupnje, tvrtka Black & Decker jamči zamjenu neispravnih dijelova, popravak dijelova izloženih znatnom habanju i trošenju ili zamjenu takvih proizvoda kako bi se osiguralo najmanje neugodnosti za našeg kupca, osim ako je:

- ◆ Proizvod bio korišten u trgovanju, profesionalnoj upotrebi ili u svrhu unajmljivanja;
- ◆ Proizvod bio izložen nepravilnoj upotrebi ili je zanemaren;
- ◆ Proizvod pretrpio značajna oštećenja izazvana stranim predmetima, tvarima ili u nezgodi;
- ◆ Popravke pokušao izvoditi bilo tko osim ovlaštenog servisnog osoblja ili servisnog osoblja tvrtke Black & Decker.

Da biste potraživali jamstvo, prodavaču ili ovlaštenom serviseru morate predočiti dokaz kupnje. Lokaciju vama najbližeg ovlaštenog servisnog agenta možete provjeriti kontaktiranjem vašeg lokalnog ureda tvrtke Black & Decker, na adresi navedenoj u ovom priručniku. Također, potpuni popis ovlaštenih Black & Decker servisa i potpuni detalji o našim uslugama nakon prodaje i kontaktima, dostupni su putem Interneta na adresi: **www.2helpU.com**

Posjetite našu web-lokaciju **www.blackanddecker.co.uk** kako biste registrirali svoj novi Black & Decker proizvod i bili u tijeku s najnovijim proizvodima i posebnim ponudama. Dodatne informacije o tvrtki Black & Decker i našem proizvodnom asortimanu dostupne su na lokaciji **www.blackanddecker.co.uk**

Ne zaboravite registrirati svoj proizvod!

www.blackanddecker.co.uk/productregistration
Svoj proizvod registrirajte na internetu putem stranice **www.blackanddecker.co.uk/productregistration** ili svoje podatke i šifru proizvoda pošaljite predstavništvu tvrtke Black & Decker u svojoj državi.

JAMSTVENA IZJAVA

- ♦ Jamčimo da navedeni proizvod koji smo isporučili nema nedostataka ili grešaka u konstrukciji ili tvorničkoj montaži.
- ♦ Jamstveni rok je 24 mjeseci od dana kupnje. Jamčimo da će navedeni proizvod koji smo isporučili u jamstvenom roku ispravno funkcionirati kod normalne upotrebe ukoliko će se korisnik pridržavati priloženih uputa o uporabi.
- ♦ Jamčimo da je za isporučeni proizvod osigurano servisno održavanje i potrebni rezervni dijelovi u toku 7 godina od datuma kupnje.
- ♦ Obvezujemo se na zahtjev imatelja jamstvenog lista podnesenog u jamstvenom roku, o svom trošku osigurati otklanjanje kvarova i nedostataka proizvoda koji proizlaze iz nepodudarnosti stvarnih sa propisanim, odnosno deklariranim karakteristikama kvalitete proizvoda. Popravak se obvezujemo izvršiti u roku od 45 dana od dana prijave kvara. Ako proizvod ne popravimo u tom roku obvezujemo se zamijeniti ga novim ili vratiti uplaćenu svotu.
- ♦ Jamstvo vrijedi uz predočenje originalnog računa prodavatelja, te ispravno ispunjenog i ovjerenog pečatom prodavatelja jamstvenog lista.
- ♦ Troškove prijevoza odnosno prijenosa proizvoda koji nastaju pri popravku odnosno njegovoj zamjeni u garantnom roku snosi nositelj jamstva. Bez obzira na način dostave ovlaštenom servisu, kupac je obavezan podignuti proizvod po izvršenom servisnom popravku i isto potvrditi svojim potpisom.
- ♦ Nepravilnosti koje su nastale nestručnim rukovanjem, rukovanjem suprotnim navedenim u uputama ili mehaničkim oštećenjem isključene su iz jamstva.
- ♦ Proizvod ne smije biti prethodno otvaran ili popravljan od strane neovlaštenih osoba.
- ♦ Ako popravak traje duže od 14 dana, jamstveni rok se produžuje za trajanje servisa.

RADOVI I DIJELOVI KOJI IDU NA TERET JAMSTVA

- ♦ Kvarovi nastali greškom prilikom tvorničkog sklapanja i pakiranja
- ♦ Puknuća lomovi dijelova strojeva i alata proizročeni nekvalitetnim materijalom tj. tvorničkom greškom.
- ♦ Indirektni kvarovi uzrokovani točkom 2.
- ♦ Kvarovi nastali odmah po puštanju stroja/uređaja u rad

RADOVI I DIJELOVI KOJI NISU PREDMET JAMSTVA

1. Oštećena i kvarovi nastali:
 - ♦ Prilikom nepravilnog sastavljanja uređaja od strane kupca
 - ♦ Nepravilnim rukovanjem i nenamjenskim korištenjem
 - ♦ Korištenjem neadekvatnih goriva, maziva, napona, opterećenja
 - ♦ Servisiranjem ili rastavljanjem uređaja od strane neovlaštenih osoba
2. Dijelovi koji spadaju u potrošni materijal:
 - ♦ Kvarovi nastali nedovoljnim održavanjem ili servisiranjem
 - ♦ Kvarovi nastali radi preopterećivanja ili pregrijavanja uređaja ili njihovih sastavnih dijelova

TIP PROIZVODA:	
Prodajno mjesto:	Pečat:
Datim prodaje:	Potpis:

NOSITELJ JAMSTVA: LIKOS d.o.o. Karlovačka cesta 2E, 10020 Zagreb
 Uvoznik: LIKOS d.o.o. Karlovačka cesta 2E, 10020 Zagreb, tel: 01 6539 875

CENTRALNI SERVIS: LIKOS d.o.o. Karlovačka cesta 2E, 10020 Zagreb
 TELEFON SERVISA: 01 65 39 875

VAŽNO:

Za sva pitanja vezana za stavljanje alata u funkciju, način dostave i povrat alata po izvršenom popravku, te ostala servisna ili tehnička pitanja, obavezno kontaktirajte servis na telefon 01 6539 875, u uredovno vrijeme radnim danom od 8.00 – 12.00 h

Namena

Vaša Black & Decker udarna bušilica - čekić dizajnirana je za bušenje u drvetu, metalu i plastici, za zidarske radove, kao i za svrhe odvijanja i uvrtnja zavrtnjeva i manja štemovanja. Ovaj alat je namenjen samo za privatnu upotrebu.

Bezbednosna uputstva

Opšta bezbednosna upozorenja za električne alate



Upozorenje! Pročitajte sva bezbednosna upozorenja i uputstva. Nepoštovanje dole navedenih upozorenja i uputstava može izazvati električni udar, požar i/ili ozbiljnu povredu.

Sačuvajte sva upozorenja i uputstva za buduće potrebe. Termin „električni alat“ u svim dole navedenim upozorenjima odnosi se na alate sa mrežnim napajanjem (sa kablom) ili alate sa baterijskim napajanjem (bežični).

1. Bezbednost radnog područja

- Radno područje treba uvek da bude čisto i dobro osvetljeno.** Nered i mračna područja izazivaju nezgode.
- Ne radite sa električnim alatima u eksplozivnim atmosferama, na primer u prisustvu zapaljivih tečnosti, gasova ili prašine.** Električni alati stvaraju varnice koje mogu da upale prašinu ili isparenja.
- Decu i druge osobe udaljite dok radite sa električnim alatom.** Zbog ometanja možete izgubiti kontrolu.

2. Električna bezbednost

- Utikači električnih alata moraju da odgovaraju utičnici. Nikada i ni na bilo koji način nemojte modifikovati utikač. Ne koristite nikakve utične adaptere sa uzemljenim električnim alatima.** Nemodifikovani utikači i odgovarajuće utičnice smanjuju opasnost od električnog udara.
- Izbegavajte tesni kontakt sa uzemljenim površinama kao što su cevi, radijatori, šporeti i frižideri.** Postoji veća opasnost od električnog udara ako je vaše telo uzemljeno.
- Ne izlažite električne alate kiši ili vlažnim uslovima.** Voda koja proдре u električni alat povećava opasnost od električnog udara.
- Ne rukujte nepravilno kablom. Nemojte nikad koristiti kabl za nošenje, vučenje ili izvlačenje utikača električnog alata. Kabl udaljite od toplote, ulja, oštih rubova ili pokretnih delova.** Oštećeni ili zapleteni kablovi povećavaju

opasnost od električnog udara.

- Pri upotrebi električnog alata na otvorenom prostoru koristite produžni kabl koji je prikladan za upotrebu na otvorenom prostoru.** Korišćenje kabla koji je podesan za upotrebu na otvorenom prostoru umanjuje opasnost od električnog udara.
- Ukoliko se ne može izbegnuti upotreba električnog alata na vlažnom mestu, koristite napajanje sa FID zaštitnom sklopkom za zaštitu od struje u slučaju kvara.** Upotreba FID sklopke umanjuje opasnost od električnog udara.

3. Lična bezbednost

- Budite pažljivi, gledajte šta radite i savesno radite sa električnim alatom. Nemojte da koristite električni alat ako ste umorni ili pod dejstvom lekova, alkohola ili droga.** Trenutak nepažnje pri radu sa električnim alatom može dovesti do ozbiljnih telesnih povreda.
 - Nosite ličnu zaštitnu opremu. Uvek nosite zaštitu za oči.** Zaštitna oprema, kao što su maska za prašinu, zaštitna obruca sa donom koji se ne kliza, kaciga ili zaštita za sluh, koja se koristi pod odgovarajućim uslovima, smanjuje telesne povrede.
 - Sprečite nenamerno pokretanje. Pobrinite se da prekidač bude isključen pre povezivanja električnog napajanja i/ili baterije, uzimanja uređaja ili nošenja alata.** Nošenje električnog alata sa prstom na prekidaču ili električnih alata sa prekidačem koji su priključeni na napajanje izaziva nezgode.
 - Uklonite ključ za podešavanje ili ključ za pritezanje pre uključivanja električnog alata.** Ključ za pritezanje ili podešavanje koji je ostao u rotirajućem delu električnog alata može da dovede do telesne povrede.
 - Ne posežite van domašaja. Održavajte stabilan položaj i ravnotežu u svakom trenutku.** Time se obezbeđuje bolja kontrola nad električnim alatom u neočekivanim situacijama.
 - Nosite odgovarajuću odeću. Ne nosite široku odeću ili nakit. Kosu, odeću i rukavice udaljite od pokretnih delova.** Široka odeća, nakit ili duga kosa mogu da se uhvate u pokretne delove.
 - Ako postoje priključni uređaji za izbacivanje prašine i oprema za njeno sakupljanje, pobrinite se da budu priključeni i da se pravilno koriste.** Sakupljanje prašine može da umani opasnosti povezane sa prašinom.
- #### 4. Upotreba i održavanje električnih alata
- Ne preopterećujte električni alat. Koristite odgovarajući električni alat za svoj rad.** Pravilan

električni alat će bolje i bezbednije, i u predviđenoj meri, obaviti posao za koji je konstruisan.

- b. **Ne koristite električni alat čiji prekidač ne može da se uključi i isključi.** Svaki električni alat koji se ne može kontrolisati putem prekidača je opasan i mora se popraviti.
 - c. **Izvučite utikač iz izvora napajanja i/ili izvadite bateriju iz električnog alata pre vršenja bilo kakvih podešavanja, zamene pribora ili odlaganja električnog alata.** Takve preventivne bezbednosne mere smanjuju opasnost od slučajnog pokretanja električnog alata.
 - d. **Nekorišćene električne alate čuvajte van domašaja dece i nemojte dozvoliti osobama koje nisu upoznate sa ovim električnim alatom ili ovim uputstvima da rukuju električnim alatom.** Električni alati su opasni u rukama nevezitih korisnika.
 - e. **Održavajte električne alate. Proverite da li su pokretni delovi centrirani ili blokirani, da li su delovi polomljeni i da li postoji bilo koje drugo stanje koje može uticati na rad električnih alata. Ako je oštećen, postarajte se da se električni alat popravi pre upotrebe.** Mnoge nezgode su izazvane loše održanim električnim alatima.
 - f. **Rezne alate održavajte tako da budu oštri i čisti.** Pravilno održavani rezni alati sa oštrim reznim ivicama ređe se blokiraju i lakše se kontrolišu.
 - g. **Koristite električni alat, pribor, nastavke itd. u skladu sa ovim uputstvima, uzimajući u obzir radne uslove i rad koji treba obaviti.** Korišćenje električnog alata za radove za koje nije namenjen može dovesti do opasne situacije.
5. **Servis**
- a. **Postarajte se da vaš električni alat servisira kvalifikovani servisni tehničar koji će koristiti samo originalne rezervne delove.** Time se osigurava bezbednost električnog alata.

Dotatna bezbednosna upozorenja za električne alate



Upozorenje! Posebna sigurnosna upozorenja za udarne bušilice i čekiče za štemovanje

- ♦ **Nosite štitnike za uši.** Izlaganje buci može uzrokovati gubitak sluha.
- ♦ **Koristite pomoćne ručke koje su isporučene uz alat.** Gubitak kontrole može dovesti do fizičkih povreda.
- ♦ **Električni alat držite za izolovane rukohvate kada obavljate radove pri kojima postoji**

moćnost da rezni pribor dodirne skrivene vodove ili preseče sopstveni kabl. Rezni pribor koji dodirne strujni kabl može da stavi pod napon metalne delove električnog alata i izloži rukovaoaca električnom udaru.

- ♦ Nikada ne koristite dleto u udarnom režimu rada. Ovaj pribor će se blokirati u materijalu i zarotirati bušilicu.
- ♦ Koristite stezaljke ili druge praktične načine da osigurate i poduprete predmet obrade na stabilnu platformu. Držanje radnog predmeta jednom rukom ili upiranjem u telo nije stabilno i može dovesti do gubitka kontrole.
- ♦ Pre bušenja u zidovima, podovima ili plafonima, proverite da li na tim mestima ima električnih ili cevni instalacija.
- ♦ Izbegavajte dodirivanje vrha bita za bušenje odmah nakon bušenja, jer može da bude veoma vruć.
- ♦ Namena je opisana u ovom uputstvu za upotrebu. Upotreba bilo kakvih dodatnih pribora ili priključaka ili vršenje bilo koje druge operacije ovim alatom koja nije preporučena u ovom uputstvu za upotrebu može izazvati opasnost od fizičkih povreda i/ili materijalne štete.

Bezbednost drugih osoba

- ♦ Ovaj uređaj nije namenjen da ga koriste lica (uključujući i decu) sa ograničenim fizičkim, senzoričkim ili mentalnim sposobnostima, ili neobučene ili neiskusne osobe, osim ako su pod nadzorom ili su dobile uputstva u vezi sa upotrebom uređaja od osobe koja je zadužena za njihovu bezbednost.
- ♦ Decu treba nadzirati kako bi se osiguralo da se ne igraju sa aparatom.

Vibracije

Emisioni nivo vibracija naveden u ovim uputstvima je izmeren prema mernom postupku koji je standardizovan u EN 60745 i može se koristiti za upoređivanje alata. Deklarisana emisiona vrednost vibracija se takođe može koristiti za preliminarnu procenu izloženosti.

Upozorenje! Emisiona vrednost vibracija tokom realne primene električnog alata može se razlikovati od deklarisanе vrednosti što zavisi od načina na koji se koristi alat. Nivo vibracija može da se poveća iznad navedenog nivoa.

Pri proceni izloženosti vibracijama radi definisanja bezbednosnih mera koje propisuje 2002/44/EC radi zaštite osoba koje redovno koriste električne alate na radnom mestu, procena izloženosti vibracijama

treba da uzme u obzir realne uslove upotrebe i način na koji se alat koristi, kao i sve delove radnog ciklusa kao što je vreme rada uređaja, ali i vremena kada je alat isključen i kada radi u praznom hodu.

Nalepnice na alatu

Na alatu se nalaze sledeći piktogrami:



Upozorenje! Radi smanjenja opasnosti od povreda, korisnik mora da pročita uputstvo za upotrebu.

Električna bezbednost



Ovaj alat je dvostruko izolovan; zato nije potreban kabl za uzemljenje. Uvek proverite da li napon izvora napajanja odgovara naponu na natpisnoj pločici uređaja.

- ♦ U slučaju da se kabl ošteti, mora ga zameniti proizvođač ili ovlašćeni Black & Decker servisni centar da bi se izbegla opasnost.

Karakteristike

Ovaj alat sadrži neke ili sve sledeće delove.

1. Prekidač za regulaciju brzine
2. Dugme za blokadu
3. Prekidač za hod napred/nazad
4. Regulator brzine
5. Birač režima bušenja
6. Stezna glava
7. Bočna drška
8. Graničnik za dubinu

Montaža

Upozorenje! Pre montaže se uverite da je alat isključen i da je utikač alata izvučen iz utičnice.

Nameštanje bočne drške i graničnika za dubinu (sl. A)

- ♦ Okrećite rukohvat suprotno smeru kretanja kazaljke na satu da biste mogli da pomerite bočnu dršku (7) na prednji deo alata, kao što je pokazano na slici.
- ♦ Okrenite bočnu dršku u željeni položaj.
- ♦ Umetnite graničnik za dubinu (8) u montažni otvor, kao što je pokazano na slici.
- ♦ Okrenite bočnu dršku u željeni položaj. Maksimalna dubina bušenja je jednaka razlici između vrha burgije i prednjeg kraja graničnika za dubinu.
- ♦ Pričvrstite bočnu dršku okretanjem rukohvata u smeru kretanja kazaljke na satu.

Postavljanje pribora (sl. B)

- ♦ Očistite i podmažite osovinu (9) pribora.
- ♦ Povucite prihvat (10) unazad i umetnite osovinu u steznu glavu (6).

- ♦ Gurnite pribor nadole i okrećite ga lagano dok se ne uglati u žlebove.
- ♦ Izvucite pribor da biste proverili da li je pravilno učvršćen. Udarna funkcija zahteva da pribor ima aksijalni hod od nekoliko centimetara kada je učvršćen u držaču alata.
- ♦ Da biste izvadili pribor, povucite prihvat (10) unazad i izvucite pribor.

KD985/KD990 - Postavljanje stezne glave sa ključem (sl. C)

- ♦ Postavite osovinu (11) isporučene stezne glave (12) u držač alata kao što je opisano gore.

Upozorenje! Nikad ne koristite stezne glave za ključem u režimu udarnog bušenja.

KD985/KD990 - Postavljanje pribora u steznu glavu sa ključem (sl. D)

- ♦ Otvorite steznu glavu okretanjem prihvata (13).
- ♦ Ubacite osovinu bita (14) u steznu glavu.
- ♦ Umetnite ključ stezne glave (15) u svaki otvor (16) na bočnoj strani stezne glave i okrećite dok se ne učvrsti.

Preostale opasnosti.

Pri radu sa ovim alatom mogu se javiti dodatni preostali rizici, koji možda nisu uvršteni u priloženim upozorenjima za bezbedan rad. Sledeći rizici mogu nastati zbog nenamenske upotrebe, produžene upotrebe itd.

I pored primene relevantnih bezbednosnih propisa i implementacije bezbednosnih uređaja, izvesne preostale opasnosti se ne mogu izbeći. To su:

- ♦ **Povrede izazvane dodirivanjem rotirajućih/pokretnih delova.**
- ♦ **Povrede izazvane pri promeni delova, noževa ili pribora.**
- ♦ **Povrede izazvane dugotrajnom upotrebom alata. Ako sa bilo kojim alatom radite duže vreme, pobrinite se da redovno pravite pauze.**
- ♦ **Slabljenje sluha.**
- ♦ **Opasnosti po zdravlje izazvani udisanjem prašine koja se stvara pri korišćenju alata (primer:-rad sa drvetom, naročito sa hrastom, bukvom i MDF-om.)**

Upotreba

Upozorenje! Pustite da alat radi svojim tempom. Ne preopterećujte ga.

Upozorenje! Pre bušenja u zidovima, podovima ili plafonima, proverite da li na tim mestima ima električnih ili cevnih instalacija.

Biranje režima rada (sl. E)

Ovaj alat se može koristiti u tri režima rada. Okrećite birač režima bušenja (5) prema željenom položaju, kao što je označeno simbolima.

Bušenje

- ◆ Za bušenje u čeliku, drvetu i plastici, kao i za rad sa zavrtnjima, podesite birač režima rada (5) u položaj **1**.
- ◆ Za odvijanje zavrtnjeva, počnite sa nižom brzinom. Prilikom vađenja zavrtnjeva brzina se automatski smanjuje.

Udarno bušenje

- ◆ Za udarno bušenje u kamenu i betonu, birač režima bušenja (5) postavite u **T2** položaj
- ◆ Pri korišćenju udarne funkcije, alat ne treba da odskače i treba da radi bez prekida. Ako je potrebno, povećajte brzinu.

Udarna funkcija

- ◆ Za udarnu funkciju sa blokadom vretena i za manje klesarske radove i štemovanja, podesite birač režima rada (5) u položaj **T**.
- ◆ Uverite se da je prekidač za hod napred/nazad postavljen u položaj „napred“.
- ◆ Prilikom prebacivanja iz režima udarnog bušenja u režim štemovanja, okrenite dleto u željeni položaj. Ako osetite otpor prilikom promene režima, malo okrenite dleto da biste aktivirali blokadu vretena.

Biranje smera okretanja

Za bušenje, pritezanje zavrtnja i štemovanje koristite okretanje unapred (u smeru kazaljke na satu). Za popuštanje zavrtnjeva ili vađenje zaglavljene burgije, koristite okretanje unazad (suprotno smeru kazaljke na satu).

- ◆ Da biste izabrali okretanje unapred, gurnite klizač za hod napred/nazad (3) na levo.
- ◆ Da biste izabrali okretanje unazad, gurnite klizač za hod napred/nazad na desno.

Upozorenje! Nikad ne menjajte smer rotacije dok motor radi.

Podešavanje dubine bušenja (sl. F)

- ◆ Otpustite bočnu dršku (7) okretanjem rukohvata suprotno smeru kretanja kazaljke na satu.
- ◆ Postavite graničnik za dubinu (8) u željeni položaj. Maksimalna dubina bušenja je jednaka razlici između vrha burgije i prednjeg kraja graničnika za dubinu.
- ◆ Pričvrstite bočnu dršku okretanjem rukohvata u smeru kretanja kazaljke na satu.

Uključivanje i isključivanje

- ◆ Da biste uključili alat, pritisnite prekidač za uključivanje/isključivanje i regulator brzine (1). Brzina alata zavisi od toga koliko jako ste pritisnuli prekidač. Podesite regulator brzine (4) na potrebno podešenje.
- ◆ Brzine od 1-6 koristite samo za kratke periode vremena.
- ◆ Po pravilu, manje brzine koristite za burgije većeg prečnika, a veće brzine za burgije manjeg prečnika.
- ◆ Za neprekidan rad, pritisnite dugme za blokadu u uključenom položaju (2) i pustite prekidač za uključivanje i isključivanje i regulator brzine. Ova opcija je dostupna samo za okretanje unapred (u smeru kazaljke na satu).
- ◆ Da biste isključili alat, pustite regulatora brzine. Da isključite alat koji se nalazi u neprekidnom režimu rada, još jednom pritisnite prekidač za uključivanje i isključivanje i regulator brzine a zatim ga pustite.

Pribori

Rad vašeg alata zavisi od korišćenih pribora. Black & Decker i Piranha pribori su izrađeni po standardima za visok kvalitet i dizajnirani su da poboljšaju performanse vašeg alata. Korišćenjem ovih pribora postići ćete najbolje rezultate sa vašim alatom.

Održavanje

Vaš Black & Decker uređaj/alat sa kablom ili bežični dizajniran je za rad u dužem vremenskom periodu sa minimalnim zahtevima u pogledu održavanja. Kontinuirani zadovoljavajući rad zavisi od pravilnog održavanja alata i redovnog čišćenja.

Upozorenje! Pre obavljanja bilo kakvih radova na održavanju električnih alata sa ili bez kabla:

- ◆ Isključite i izvucite utikač aparata/alata iz utičnice.
- ◆ Ili isključite alat i izvadite bateriju iz uređaja/alata ako uređaj/alat ima posebnu bateriju.
- ◆ Ili potpuno ispraznite bateriju ako je ugrađena u alat, a zatim isključite alat.
- ◆ Pre čišćenja isključite punjač iz struje. Vaš punjač ne zahteva nikakvo drugo održavanje osim redovnog čišćenja.
- ◆ Redovno čistite ventilacione otvore na vašem uređaju/alatu/punjaču pomoću mekane četke ili suve krpe.
- ◆ Redovno čistite kućište motora koristeći vlažnu krp. Ne koristite bilo kakva sredstva za čišćenje koja su abrazivna ili sadrže rastvarač.
- ◆ Redovno otvarajte steznu glavu i lupkajte je da biste uklonili prašinu iz unutrašnjosti (ako je u opremi).

Zamena utikača (samo Velika Britanija i Irska)

Ako treba namestiti novi mrežni utikač:

- ♦ Bezbedno zbrinite stari utikač.
- ♦ Braon provodnik povežite na kontakt za fazu u novom utikaču.
- ♦ Povežite plavi provodnik na neutralni kontakt.

Upozorenje! Ne treba povezivati kontakt za uzemljenje. Pratite uputstva koja se isporučuju uz utikače dobrog kvaliteta. Preporučeni osigurač: 5 A.

Zaštita životne sredine



Odvojeno sakupljanje. Ovaj proizvod ne sme da se odlaže zajedno sa običnim kućnim smećem.

Ukoliko jednog dana ustanovite da vaš Black & Decker proizvod treba da se zameni ili ako vam više nije potreban, ne odlažite ga sa kućnim smećem. Ovaj proizvod odložite kao poseban otpad.



Odvojeno sakupljanje dotrajalih proizvoda i pakovanja omogućava reciklažu i ponovnu upotrebu materijala. Ponovna upotreba recikliranih materijala pomaže u sprečavanju zagađivanja životne sredine i smanjuje potražnju za sirovinama.

Lokalnim regulativama može biti propisano posebno sakupljanje električnih proizvoda iz domaćinstava, na opštinskim deponijama ili kod prodavca kod koga ste kupili novi proizvod.

Black & Decker obezbeđuje mogućnost za sakupljanje i reciklažu Black & Decker proizvoda na kraju njihovog životnog veka. Da biste iskoristili prednost ove usluge, svoj proizvod vratite bilo kom ovlašćenom serviseru koji će izvršiti odvojeno sakupljanje ovih proizvoda umesto vas.

Kontaktirajte lokalno Black & Decker predstavništvo putem adrese koja je navedena u ovom uputstvu da biste saznali lokaciju vama najbližeg ovlašćenog servisa. Alternativno, listu ovlašćenih Black & Decker serviseri i potpune informacije o našim uslugama za rezervne delove i kontakte naći ćete na internetu, na adresi: www.2helpU.com.

Tehnički podaci

		KD975	KD985	KD990
		TIP 2	TIP 2	TIP 2
Ulazni napon	V_{AC}	230	230	230
Ulazna snaga	W	710	800	850
Brzina u praznom hodu	min^{-1}	0 - 980	0 - 980	0 - 980
Frekvencija udara	min^{-1}	0 - 5180	0 - 5180	0 - 5180
Energija udarca	J	1,8	2,2	2,4
Maks. kapacitet bušenja				
Beton	mm	22	24	26
Čelik	mm	13	13	13
Drvo	mm	30	30	30
Težina	kg	3,4	3,4	3,4

Nivo zvučnog pritiska prema EN 60745:

Zvučni pritisak (L_{PA}) 96 dB(A), nesigurnost (K) 3 dB(A),
Zvučna snaga (L_{WA}) 107 dB(A), nesigurnost (K) 3 dB(A)

Ukupne vrednosti vibracija (vektorska suma u tri pravca) prema EN 60745:

Udarno bušenje u beton ($a_{h,HD}$) 14,9 m/s^2 , odstupanje (K) 1,5 m/s^2 ,
Štemovanje ($a_{h,Chop}$) 9,0 m/s^2 , odstupanje (K) 1,5 m/s^2

EC izjava o usklađenosti

DIREKTIVA ZA MAŠINE



KD975/KD985/KD990

Black & Decker izjavljuje da su proizvodi opisani u delu „Tehnički podaci“ usklađeni sa: 2006/42/EC, EN 60745-1, EN 60745-2-6.

Ovi proizvodi su takođe usklađeni sa direktivom 2004/108/EC i 2011/65/EU. Za više informacija kontaktirajte Black & Decker na sledećoj adresi ili ih potražite u uputstvu za upotrebu.

Dolepotpisani je odgovoran za pripremu tehničke dokumentacije i daje ovu izjavu za račun kompanije Black & Decker.

Kevin Hewitt
Potpredsednik za razvoj
široke potrošnje
Black & Decker Europe, 210
Bath Road, Slough, Berkshire, SL1 3YD
Velika Britanija
26/11/2013

Garancija

Black & Decker je siguran u kvalitet svojih proizvoda i nudi izvanredne garantne uslove. Ova garantna izjava je dodatna i ni na koji način ne osporava vaša zakonska prava. Ova garancija važi na teritorijama država članica Evropske Unije i na slobodnom evropskom tržištu.

U slučaju da proizvod firme Black & Decker postane neispravan zbog greške u materijalu, izradi ili neusklađenosti u periodu od 24 meseci od datuma kupovine, Black & Decker garantuje da će zameniti neispravne delove, popraviti proizvode koji su izloženi habanju i trošenju ili zameniti takve proizvode kako bi obezbedila što je moguće manje neprijatnosti svojim potrošačima osim u slučaju:

- ◆ da je proizvod korišćen za zanatsku delatnost, profesionalne svrhe ili najam;
- ◆ da je proizvod bio izložen nenamenskoj upotrebi ili nemaru;
- ◆ da je proizvod pretrpeo oštećenja usled dejstva stranih predmeta, supstanci ili nezgoda;
- ◆ da je pokušana popravka od strane osoba koje nisu ovlašćeni servisni agenti ili servisno osoblje firme Black & Decker.

Da biste ostvarili pravo na reklamaciju po osnovu garancije, potrebno je da prodavcu ili ovlašćenom serviseru pokažete dokaz o kupovini. Kontaktirajte lokalno Black & Decker predstavništvo putem adrese koja je navedena u ovom uputstvu da biste saznali lokaciju vama najbližeg ovlašćenog servisa. Alternativno, listu ovlašćenih Black & Decker serviseri i potpune informacije o našim uslugama za rezervne delove i kontakte naći ćete na internetu, na adresi: **www.2helpU.com**

Posetite našu web lokaciju

www.blackanddecker.co.uk da biste registrovali svoj novi Black & Decker proizvod i da biste bili redovno obavestavani o novim proizvodima i specijalnim ponudama. Više informacija o & Decker brendu i našem asortimanu proizvoda naći ćete na adresi **www.blackanddecker.co.uk**

Nemojte zaboraviti da registrujete svoj proizvod!

www.blackanddecker.co.uk/productregistration
Registrujte svoj proizvod preko Interneta na adresi **www.blackanddecker.co.uk/productregistration** ili pošaljite svoje ime, prezime i kod proizvoda predstavništvu kompanije Black & Decker u vašoj zemlji.

Наменета употреба

Вашата Black & Decker ротирачка ударна дупчалка е наменета за дупчење во дрво, метал, пластика и градежен материјал, како и за одвртување и навртување на завртки и длетување. Алатката е наменета само за домашна употреба.

Упатства за безбедна употреба

Општи мерки за безбедност при користење на електрични алатки



Предупредување! Прочитајте ги сите мерки за безбедност и целото упатство. Непридржување кон мерките за безбедност и долу наведените упатства може да доведе до електричен удар, пожар или сериозна повреда.

Сочувајте ги сите мерки за безбедност и упатства за идно прегледување. Терминот „електрична алатка“ во сите долу наведени мерки за безбедност се однесува на Вашата електрична алатка која работи на струја (преку кабел), или на електрична алатка која работи на батерии (без кабел).

1. Безбедност на работното место

- a. **Одржувајте го работното место чисто и добро осветлено.** Пренатрупани и темни места се причина за незгоди.
- b. **Немојте да работите со електрични алатки во експлозивни окружувања, какви што постојат кога има присуство на запалливи течности, гасови или честички.** Електричните алатки произведуваат искри што можат да ги запалат честичките или испарувањата.
- v. **Држете ги децата и присутните лица настрана додека употребувате електрична алатка.** Одвлекување на вниманието може да предизвика да изгубите контрола.

2. Безбедност од електричен удар

- a. **Приклучокот на електричната алатка мора да се совпаѓа со приклучницата. Никогаш не го преправајте приклучокот. Не употребувајте адаптерски приклучоци со заземјени електрични алатки.** Непреправените приклучоци и соодветните приклучници ќе го намалат ризикот од електричен удар.
- b. **Избегнувајте телесен контакт со заземјени површини како што се цевки, радијатори, шпорети или фрижидери.** Има зголемен ризик од електричен удар ако Вашето тело е заземјено.

v. **Не ги изложувајте електричните алатки на дожд или влажност.** Навлегувањето на вода во електричната алатка го зголемува ризикот од електричен удар.

г. **Употребувајте го кабелот правилно. Никогаш не го употребувајте кабелот за носење, влечење или исклучување на електричната алатка.** Држете го кабелот настрана од топлина, масло, остри рабови или подвижни делови. Оштетените или заплетканите кабли го зголемуваат ризикот од електричен удар.

д. **Кога работите со електрична алатка надвор, употребувајте продолжен кабел кој е соодветен за надворешна употреба.** Употребата на кабел што е соодветен за надворешна употреба го намалува ризикот од електричен удар.

ф. **Доколку работите со електрична алатка во влажна средина не може да се избегне, употребувајте заштитна диференцијална (FID) склопка.** Употребата на заштитна диференцијална (FID) склопка го намалува ризикот од електричен удар.

3. Лична безбедност

a. **Бидете претпазливи, внимавајте што правите и користете логика кога работите со електрична алатка. Не употребувајте електрична алатка кога сте уморни или кога сте под влијание на дрога, алкохол или лекови.** Еден момент на невнимание за време на работење со електрична алатка може да доведе до сериозна лична повреда.

b. **Носете опрема за лична заштита. Секогаш носете заштита за очите.** Заштитната опрема, како што се маски против прав, нелизгачки сигурносни обувки, шлемови или штитници за слухот, ќе го намали бројот на повреди кога се употребува за соодветни работни услови.

v. **Спречете ненамерно вклучување на алатката. Обезбедете прекинувачот да биде во исклучена положба пред да ја приклучите алатката на струја или на батериски пакет, или пред да ја подигнете или пренесувате алатката.** Пренесувањето на електрични алатки со прст на прекинувачот или приклучување на извор на струја на вклучени алатки може да доведе до незгоди.

г. **Отстранете ги сите алатки за подесување или клучеви пред да ја вклучите електричната алатка.** Клуч или алатка за подесување што е закачена на ротирачкиот дел на електричната алатка може да доведе до повреда.

- д. Не посегајте предалеку. Цврсто стојте на земјата и бидете во рамнотежа во секое време. Ова овозможува подобра контрола над електричната алатка во неочекувани ситуации.
- ѓ. Носете соодветна облека. Не носете широка облека или накит. Држете ги косата, облеката и ракавиците настрана од подвижните делови. Широката облека, накитот или долгата коса може да бидат фатени во подвижните делови.
- е. Доколку на апаратите постои можност за приклучување на опрема за извлекување и собирање на прав, обезбедете таа да биде приклучена и правилно употребувана. Собирањето на правот може да ги намали опасностите поврзани со прав.
4. Употреба и одржување на електрични алатки
- а. Не ја употребувајте електричната алатка на сила. Употребувајте електрична алатка што е соодветна за Вашата работа. Соодветната електрична алатка ќе ја заврши работата подобро и побезбедно со брзината за која што била дизајнирана.
- б. Не употребувајте ја електричната алатка доколку прекинувачот не ја вклучува и исклучува. Секоја електрична алатка што не може да се контролира преку прекинувачот е опасна и мора да биде поправена.
- в. Исклучете го приклучокот од изворот на струја или од батерискиот пакет за електричната алатка пред да правите подесувања, менувате додатоци или пред да ја одложите електричната алатка. Таквите превентивни безбедносни мерки го намалуваат ризикот за случајно вклучување на електричната алатка.
- г. Одлагајте ги електричните алатки што не ги употребувате надвор од досег на децата и не дозволувајте да ги употребуваат лица кои не се запознаени со нивната функција и со овие упатства. Електричните алатки се опасни кога со нив ракуваат необучени корисници.
- д. Одржувајте ги електричните алатки. Проверете дали подвижните делови се лошо поставени, заглавени или оштетени, или постои друга состојба што би можела да влијае врз работењето на електричните алатки. Доколку електричната алатка е оштетена, однесете ја на поправка пред да ја употребите. Многу незгоди се предизвикани поради лошо одржувани електрични алатки.
- ф. Одржувајте ги алатките за сечење остри и чисти. Правилно одржуваните алатки за сечење со остри рабови за сечење имаат помала шанса да се заглават и полесно се управуваат.
- е. Употребувајте ги електричните алатки, приборот, сечилата и сл. во склад со овие упатства, имајќи ги во предвид работните услови и работата која треба да се заврши. Употребата на електрична алатка за работа што е различна од нејзината намена може да доведе до опасна ситуација.
5. Сервис
- а. Вашите електрични алатки треба да ги сервисира квалификувано лице кое користи само идентични резервни делови. Вака ќе бидете сигурни дека се одржува безбедноста на електричната алатка.

Дополнителни мерки за безбедност при користење на електрични алатки



Предупредување! Дополнителни безбедносни предупредувања за ротирачки и делкачки електропневматски чекани

- ♦ Носете штитници за ушите. Изложеноста на бучава може да предизвика губење на слухот.
- ♦ Користете ги помошните рачки што доаѓаат со алатката. Губењето на контрола може да предизвика повреда кај ракувачот.
- ♦ Фаќајте ги електричните алатки само за изолираните површини за држење кога вршите работа при која додатокот за сечење може да дојде во допир со скриени жици или со сопствениот кабел. Доколку додатокот за сечење допре жица под напон, тоа може да ги доведе изложените метални делови од електричната алатка под напон и струјата да го удри ракувачот.
- ♦ Никогаш не користете додаток за делкање во ротирачки режим на работа. Додатокот ќе се свитка во материјалот и ќе ја заврти дупчалката.
- ♦ Употребувајте стегачи или други практични начини да го прицврстите предметот на обработка на стабилна подлога. Придржувањето на предметот на обработка со рака или со тело го прави нестабилен и може да доведе до губење на контрола.
- ♦ Пред дупчење во сидови, подови или плафони, проверете каде се поставени електричните жици и цевките.
- ♦ Избегнувајте допир со врвот на додатокот за дупчење веднаш после дупчењето затоа што може да биде загреан.

- ◆ Намената е опишана во ова упатство за употреба. Употребата на било која помошна опрема или додаток, или извршувањето на било кои работи со оваа алатка освен оние препорачани во ова упатство за употреба, може да предизвика ризик од повреда на ракувачот или оштетување на имот.

Безбедност на други лица

- ◆ Овој апарат не е наменет за употреба од страна на лица (вклучувајќи и деца) со намалени физички, сетилни или ментални способности, или кои немаат искуство и знаење, освен ако не им се пружени надзор или упатства за употреба на апаратот од страна на лице кое е одговорно за нивната безбедност.
- ◆ Треба да се надгледуваат децата за да се осигура дека не си играат со уредот.

Вибрации

Декларираните вредности на емитирани вибрации кои се наведени во техничките податоци и декларацијата за сообразност се измерени во склад со стандардната метода за тестирање според EN 60745 и можат да се користат за споредување на една алатка со друга. Декларираната вредност на емитирани вибрации може исто така да се користи за прелиминарна проценка на изложеност на вибрации.

Предупредување! Вредноста на емитирани вибрации за време на користењето на електричната алатка може да се разликува од декларираната вредност во зависност од начинот на кој алатката се употребува. Нивото на вибрации може да се зголеми над декларираното ниво.

Кога се проценува изложеноста на вибрации за да се одредат мерките за безбедност кои ги пропишува 2002/44/ЕС за заштита на лица кои редовно употребуваат електрични алатки на работното место, проценката на изложеност на вибрации треба да ги земе во предвид условите и начинот на кој алатката се употребува, вклучувајќи ги и сите делови од работниот циклус, како што се времињата кога алатката е исклучена, кога е вклучена и неоптоварена, и времето на работење со неа.

Ознаки на алатката

Следните слики се наоѓаат на алатката:



Предупредување! За да се намали ризикот од повреди, корисникот мора да го прочита упатството за работа.

Безбедност од електричен удар



Алатката е двојно изолирана; затоа не е потребна жица за заземјување. Секогаш проверете дали струјното напојување одговара на напонот што е деклариран на плочката.

- ◆ Доколку струјниот кабел е оштетен, мора да биде заменет од страна на производителот или на овластен сервисен центар на Black & Decker за да се избегне опасност.

Карактеристики

Оваа алатка има некои или сите од долу наведените карактеристики.

1. Прекинувач за менување на брзина
2. Копче за блокирање
3. Прекинувач за избирање на насоката на работа
4. Копче за контрола на менлива брзина
5. Избирач на режим за дупчење
6. Држач на алатка
7. Странична рачка
8. Прачка за подесување на длабочина

Склопување

Предупредување! Пред склопувањето, обезбедете алатката да биде исклучена и приклучокот изваден од приклучницата.

Монтирање на страничната рачка и на прачката за подесување на длабочината (скица А)

- ◆ Завртете ја дршката во спротивна насока од стрелките на часовникот колку што е потребно за да се навлече страничната рачка (7) на предниот дел од алатката како што е прикажано.
- ◆ Завртете ја страничната рачка во посакуваната положба.
- ◆ Вметнете ја прачката за подесување на длабочината (8) во дупката за монтирање како што е прикажано.
- ◆ Поставете ја прачката за подесување на длабочината во посакуваната положба. Максималната длабочина на дупчење е еднаква на растојанието помеѓу врвот на додатокот за дупчење и предниот крај на прачката за подесување на длабочината.
- ◆ Затегнете ја страничната рачка така што ќе ја вртите дршката во насока на стрелките на часовникот.

Монтирање на додаток (Скица В)

- ◆ Исчистете и подмачкајте ја дршката (9) на додатокот.
- ◆ Повлечете ја обвивката (10) наназад и вметнете ја дршката во држачот на алатката (6).
- ◆ Притиснете го додатокот надолу и свртете го малку додека не се зацврсне во отворите.
- ◆ Повлечете го додатокот за да проверите дали е добро зацврстен. Во режимот за чукање е потребно додатокот да може да се движи неколку сантиметри по подолжната оска кога е прицврстен во држачот за додатоци.
- ◆ За да го отстраните додатокот, повлечете ја обвивката (10) наназад и извлечете го додатоциот.

KD985/KD990 - Монтирање на футерот со клуч (скица С)

- ◆ Монтирајте ја дршката (11) од снабдениот футер (12) во држачот за алатката како што е опишано горе.

Предупредување! Никогаш не ги употребувајте футерите со клуч во режимот на работа како ударна дупчалка.

KD985/KD990 - Монтирање на додатоци во футерот со клуч (скица D)

- ◆ Отворете го футерот со вртење на обвивката (13).
- ◆ Вметнете ја дршката на додатокот (14) во футерот.
- ◆ Вметнете го клучот од футерот (15) во секоја од дупките (16) на футерот и вртете додека не се прицврсти.

Останати ризици.

При употреба на алатката може да се појават дополнителни ризици кои не се вклучени во приложените предупредувања. Овие ризици може да се појават поради неправилна употреба, долготрајна употреба и др.

Дури и ако се применат соодветните правила за безбедност и се воведат безбедносна опрема, одредени останати ризици не може да се избегнат. Тоа се:

- ◆ Повреди предизвикани поради допир на вртечки или подвижни делови.
- ◆ Повреди при менување на делови, листови или додатоци.
- ◆ Повреди предизвикани поради долготрајна употреба на алатката. Кога користите алатка подолг период, осигурајте се дека правите повремени паузи.
- ◆ Ослабување на слух.

- ◆ Здравствените опасности предизвикани од дишење на прав произведен од употребата на Вашата алатка (на пример:- обработка на дрво, особено даб, бука и иверица).

Употреба

Предупредување! Оставете алатката да работи во свој ритам. Не го преоптоварувајте.

Предупредување! Пред дупчење во сидови, подови или плафони, проверете каде се поставени електричните жици и цевките.

Избирање на режим на работа (скица Е)

Алатката може да биде употребена на три начини на работа: Ротирајте го избирачот на режим на работа (5) кон саканата позиција, како што е прикажано од страна на симболите.

Дупчење

- ◆ За дупчење во челик, дрво и пластика и за одвртување/навртување, поставете го избирачот на режим за дупчење (5) на **1** позиција.
- ◆ Кога одвртувате/навртувате, започнете со мала брзина. Кога отстранувате завртки, брзината автоматски се намалува.

Ударно дупчење

- ◆ За ударно дупчење во сидна конструкција и бетон, поставете го избирачот на режим за дупчење (5) на **T1** позиција
- ◆ Кога чукате, алатката не треба да отскокнува и треба да работи глатко. Ако треба, зголемете ја брзината.

Чукање

- ◆ За чукање со закочено вретено и за едноставно длетување и делкање, поставете го избирачот на режим на работа (5) на **T** позиција.
- ◆ Осигурајте се дека прекинувачот за избирање на насоката на работа е во позиција нанапред.
- ◆ Кога го менувате режимот на работа од ударно дупчење во длетување, свртете го длетото во саканата положба. Доколку наидете на отпор при менувањето на режимот на работа, свртете го лесно длетото за да го активирате блокирањето на вратилото.

Избирање на насока на вртење

За дупчење, навртување на завртки и длетување, употребувајте вртење напред (во насока на стрелките на часовникот). За одвртување на завртки или отстранување на заглавени додатоци за дупчење, употребувајте вртење назад (во спротивен правец од стрелките на часовникот).

- ♦ За да изберете вртење напред, турнете го лизгачот за напред и назад (3) на лево.
- ♦ За да изберете вртење назад, турнете го лизгачот за напред и назад на десно.

Предупредување! Никогаш не ја менувајте насока на вртење додека моторот работи.

Подесување на длабочината на дупчење (скица F)

- ♦ Разлабавете ја страничната рачка (7) така што ќе ја вртите дршката во спротивна насока од стрелките на часовникот.
- ♦ Поставете ја прачката за подесување на длабочината (8) во посакуваната положба. Максималната длабочина на дупчење е еднаква на растојанието помеѓу врвот на додатокот за дупчење и предниот крај на прачката за подесување на длабочината.
- ♦ Затегнете ја страничната рачка така што ќе ја вртите дршката во насока на стрелките на часовникот.

Вклучување и исклучување

- ♦ За вклучување на алатката, притиснете го прекинувачот (1). Брзината на алатката зависи од тоа колку е притиснат прекинувачот. Поставете го копчето за контрола на менлива брзина (4) на потребниот брзински опсег.
- ♦ Употребувајте ги брзините 1-6 само на кратки интервали.
- ♦ Како општо правило, употребувајте ги помалите брзини за додатоци за дупчење со големи дијаметри, а поголемите брзини за додатоци за дупчење со мали дијаметри.
- ♦ За непрекинато работење, притиснете го копчето за блокирање (2) и отпуштете го прекинувачот. Оваа опција е достапна само при вртење нанапред (во насока на стрелките на часовникот).
- ♦ За исклучување на алатката, отпуштете го прекинувачот. За исклучување на алатката кога е во режимот за непрекинато работење, притиснете го прекинувачот уште еднаш и отпуштете го.

Додатоци

Работните карактеристики на Вашата алатка зависат од додатоците што ги употребувате. Приборот на Black & Decker и Piranha е изработен спрема високи стандарди на квалитет и е наменет да ги подобри работните карактеристики на Вашата алатка. Со употреба на овие додатоци ќе извлечете максимум од Вашата алатка.

Одржување

Вашиот Black & Decker уред или алатка, со или без кабел, е направен да работи долго време со минимално одржување. Постојаното работење на задоволително ниво зависи од правилната грижа за алатката и редовното чистење.

Предупредување! Пред извршување на одржување на електрични алатки со или без кабел:

- ♦ Исклучете ја алатката/уредот и извадете го приклучокот од приклучниците.
- ♦ Или, исклучете ја алатката/уредот и извадете ја батеријата доколку алатката/уредот има одвоен батериски пакет.
- ♦ Или, целосно истрошете ја батеријата доколку таа е составен дел од алатката и тогаш исклучете ја.
- ♦ Извадете го приклучокот на полночот од приклучницата пред да го исчистите. На Вашиот полноч не му е потребно никакво одржување освен редовно чистење.
- ♦ Редовно чистете ги отворите за вентилација на вашиот уред/алатка/полноч со употреба на мека четка или сува крпа.
- ♦ Редовно чистете го кукиштето на моторот со употреба на влажна крпа. Не употребувајте абразивни средства за чистење или средства за чистење на база на растворувач.
- ♦ Редовно отворајте го футерот (доколку го има) и лесно потчукнете го да ја отстраните правта од внатрешноста.

Замена на приклучок за струја (само за Велика Британија и Ирска)

Доколку треба да се монтира нов приклучок за струја:

- ♦ Внимателно ослободете се од стариот приклучок.
- ♦ Поврзете го кафеавиот проводник на приклучокот за фаза во новиот приклучок.
- ♦ Поврзете го синиот кабел со неутралниот терминал.

Предупредување! Ништо не смее да се поврзува на терминалот за заземјување. Следете ги упатствата за монтирање и обезбедете квалитетни приклучоци. Препорачан осигурувач: 5 A.

Заштита на животната средина



Одвоено собирање. Овој производ не смее да се фрла со останатиот отпад од домаќинството.

Доколку еден ден заклучите дека Вашиот Black & Decker производ треба да биде заменет

или дека повеќе не Ви е од корист, не го фрлајте со отпадот од домаќинството. Овозможете да биде одвоено собран.



Одвоеното собирање на употребени производи и пакувања овозможува материјалите да бидат рециклирани и повторно употребени. Повторното употребување на рециклирани материјали помага во спречувањето на загадувањето на животната средина и ја намалува побарувачката на суровини.

Локалните прописи можеби овозможуваат одвоено собирање на електрични производи за домаќинство од страна на локалните отпади или продавачите при набавка на нов производ.

Black & Decker има објекти за собирање и рециклирање на Black & Decker производи кога тие ќе го достигнат крајот на работниот век. За ја искористите оваа услуга, Ве молиме да го вратите производот кај било кој овластен сервисер кој ќе го собере во Ваше име.

Можете да ја најдете адресата на најблискиот овластен сервисер доколку стапите во контакт со локалното претставништво на Black & Decker преку адресата назначена во оваа упатство. Постои и друга можност: списокот на овластени Black & Decker сервисери и сите детали за нашите услуги после купувањето можат да се најдат на интернет на: www.2helpU.com.

Технички податоци

	KD975	KD985	KD990
	ТИП 2	ТИП 2	ТИП 2
Влезен напон	V	230	230
Влезна моќност	W	710	800
Брзина без оптоварување	min ⁻¹	0 - 980	0 - 980
Брзина на удар	min ⁻¹	0 - 5180	0 - 5180
Ударна енергија	J	1,8	2,2
Максимален капацитет на дупчење			
Бетон	mm	22	24
Челик	mm	13	13
Дрво	mm	30	30
Тежина	kg	3,4	3,4

Ниво на звучен притисок спрема EN 60745:

Звучен притисок (L_{pA}) 96 dB(A), отстапување (K) 3 dB(A),
Звучна моќност (L_{WA}) 107 dB(A), отстапување (K) 3 dB(A)

Вкупна вредност на вибрациите (векторска сума по три оски) спрема EN 60745:

Ударно дупчење во бетон ($a_{h, HD}$) 14,9 m/s², отстапување (K) 1,5 m/s²,
Длетување ($a_{h, Ched}$) 9,0 m/s², отстапување (K) 1,5 m/s²

Декларација за сообразност со правилата на ЕЗ

ДИРЕКТИВА ЗА МАШИНИ



KD975/KD985/KD990

Black & Decker декларира дека производителите опишани под „технички податоци“ се во склад со: 2006/42/EC, EN 60745-1, EN 60745-2-6.

Овие производи исто така се во склад со Директивите 2004/108/EC и 2011/65/EU. За повеќе информации Ве молиме да стапите во контакт со Black & Decker преку следнава адреса или да погледнете на крајот на упатството.

Долу потпишаниот е одговорен за составување на техничките податоци и ја дава оваа декларација во име на Black & Decker.

K. Hewitt

Кевин Хјуит
Потпретседател за
глобален развој на
производи
Black & Decker Европа, 210 Bath Road, Slough,
Berkshire, SL1 3YD
Велика Британија
26/11/2013

Гаранција

Black & Decker верува во квалитетот на своите производи и нуди извонредена гаранција. Гарантната изјава ги дополнува и на ниеден начин не ги ограничува Вашите законски права. Гаранцијата важи на териториите на земјите-членки на Европската унија и на Европската зона на слободна трговија.

Доколку производ на Black & Decker стане неисправен поради неквалитетен материјал, изработка или недостаток на сообразност во рок од 24 месеци од датумот на набавката, Black & Decker гарантира дека ќе ги замени неисправните делови, ќе ги поправи производите изложени на нормална употреба, или ќе ги замени таквите производи за да осигура купувачот да има минимум на непријатности, освен ако:

- ◆ Производот бил користен за занаетчиски или професионални потреби, или бил изнајмен;
- ◆ Производот бил изложен на неправилна употреба или негрижа;
- ◆ Производот претрпел оштетување поради страни предмети, супстанции или незгоди;
- ◆ Биле вршени поправки од страна на лица кои не се овластени сервисери или сервисен персонал на Black & Decker.

За да го остварите правото на гаранција, треба да доставите доказ за набавката кај продавачот или кај овластен сервисер. Можете да ја најдете адресата на најблискиот овластен сервисер доколку стапите во контакт со локалното претставништво на Black & Decker преку адресата назначена во оваа упатство. Постои и друга можност: списокот на овластени Black & Decker сервисери и сите детали за нашите услуги после купувањето можат да се најдат на интернет на: **www.2helpU.com**

Ве молиме да го посетите нашиот сајт **www.blackanddecker.co.uk** за да го регистрирате вашиот нов Black & Decker производ и за да бидете во тек со новите производи и специјалните понуди. Повеќе информации за стоквата марка Black & Decker и за нашата понуда на производи се достапни на **www.blackanddecker.co.uk**

Не заборавајте да го регистрирате Вашиот производ!

www.blackanddecker.co.uk/productregistration
Регистрирајте го вашиот производ на интернет адресата **www.blackanddecker.co.uk/productregistration** или испратете ги вашето име, презиме и шифра на производот на претставникот на Black & Decker во вашата држава.

