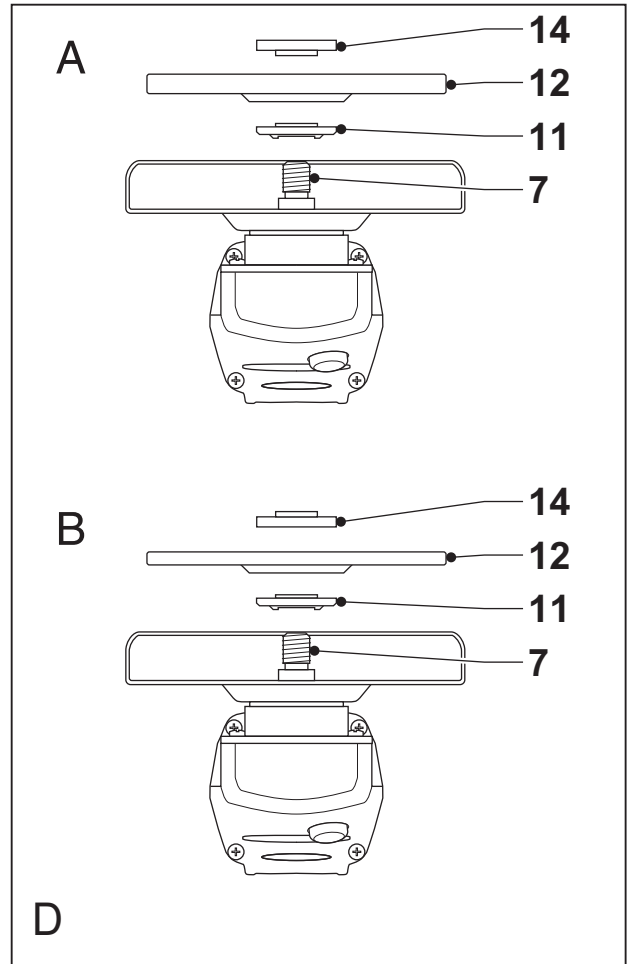
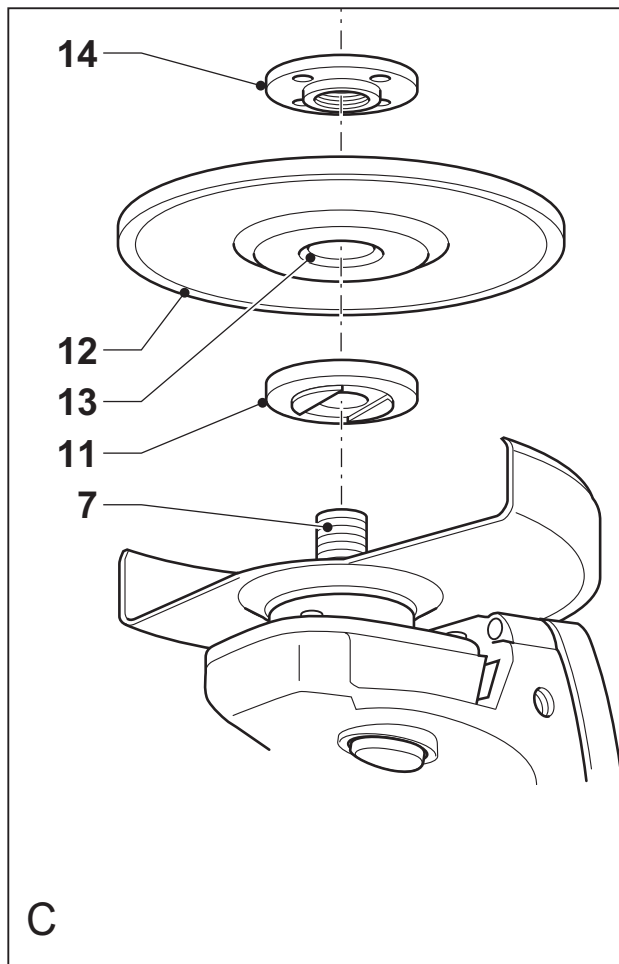
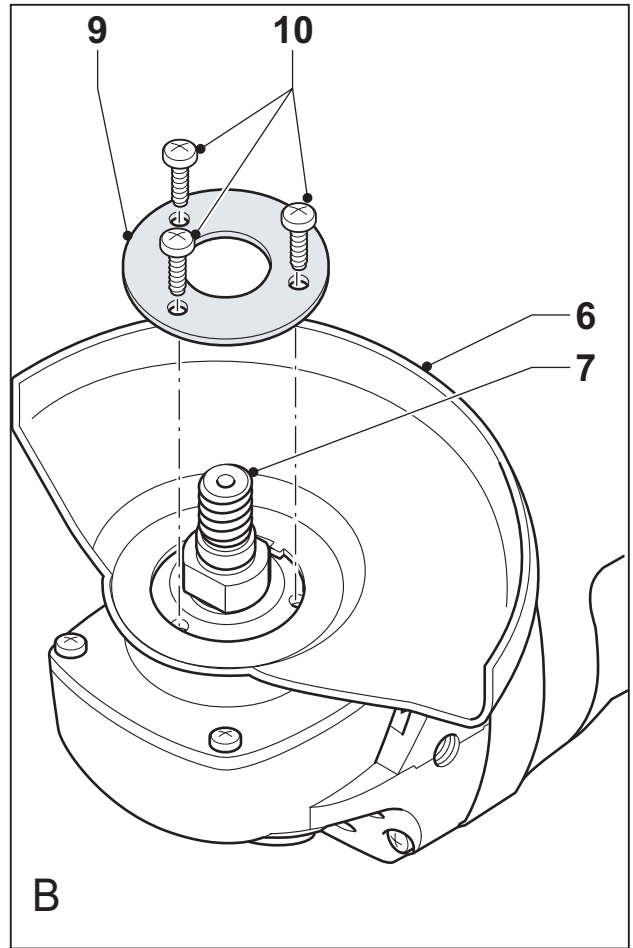
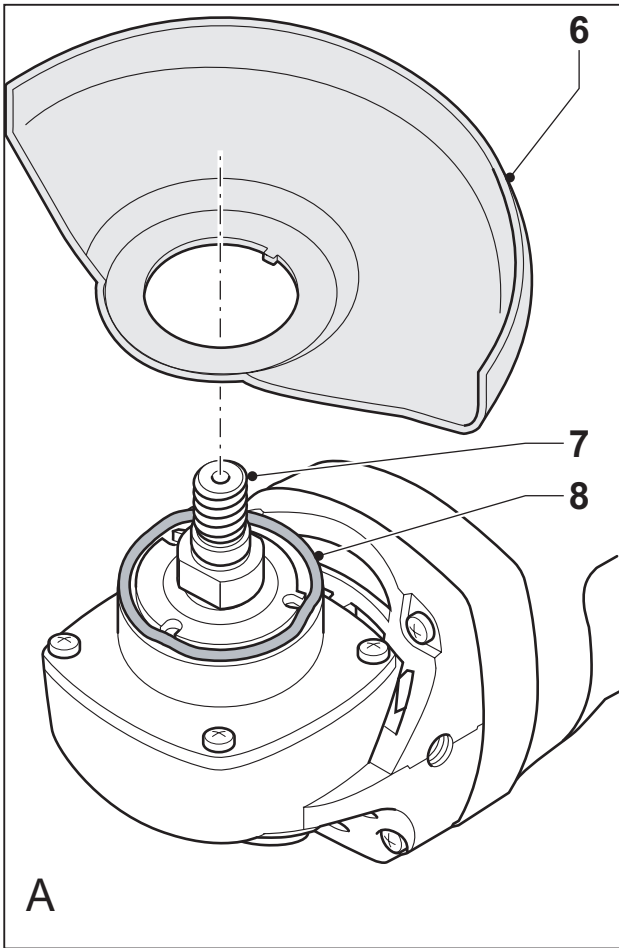
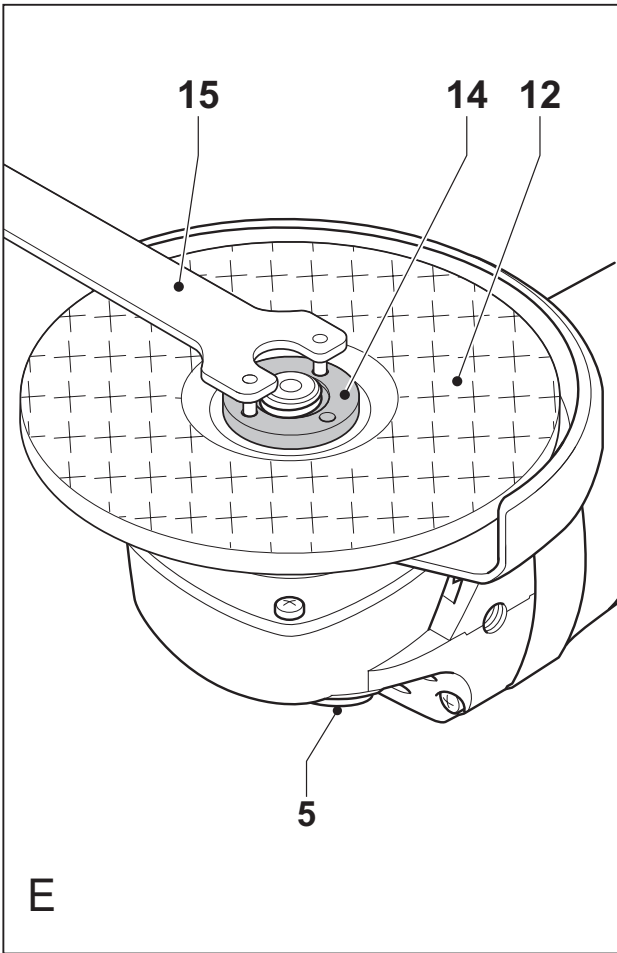


**Upozornění !**  
**Určeno pro kutily.**





## Použití výrobku

Vaše úhlová bruska Black & Decker je určena k řezání kovu a zdíva pomocí vhodného typu řezacího nebo brusného kotouče. Toto nářadí je určeno pro domácí použití.

## Bezpečnostní pokyny

- **Varování!** Při použití elektrického nářadí napájeného z elektrické sítě musí být pečlivě dodržovány základní bezpečnostní pokyny včetně pokynů uvedených v tomto návodu, abyste snížili riziko vzniku poranění nebo materiálních škod.
- Před použitím tohoto výrobku si řádně prostudujte celý návod.
- Návod uschovejte pro příští potřebu.
- Před prováděním údržby, opravy nebo seřizování, odpojte zástrčku napájecího kabelu od zásuvky.

### Udržujte v pracovním prostoru čistotu

Nepořádek na pracovišti nebo na pracovní ploše může vést k úrazu.

### Pracujte s ohledem na okolní prostředí.

Nevystavujte nářadí dešti. Nepracujte s nářadím ve vlhkém prostředí. Zajistěte si kvalitní osvětlení pracovní plochy. Nepoužívejte nářadí tam, kde hrozí riziko vzniku požáru nebo exploze, například v blízkosti hořlavých kapalin nebo plynů.

### Chraňte nářadí před dětmi

Nedovolte dětem, ostatním osobám nebo zvířatům, aby se dostaly do blízkosti pracovního prostoru nebo se dotýkaly nářadí a přívodních kabelů.

### Vhodně se oblékejte

Nenoste volné oblečení nebo šperky, tyto mohou být zachyceny pohybujícími se částmi nářadí. Jestliže pracujete venku, používejte pokud možno gumové rukavice a neklouzavou obuv. Jestliže máte dlouhé vlasy, používejte vhodnou pokrývku hlavy.

### Ochrana obsluhy

Používejte vždy ochranné brýle. Jestliže se při práci s nářadím práší nebo pokud odlétávají drobné částičky materiálu, používejte proti prachu ochranný štít nebo respirátor. Používejte vhodnou ochranu sluchu.

### Ochrana proti úrazu elektrickým proudem

Zabraňte doteku těla se zeměním nebo s uzemněnými povrchy (jako jsou např. potrubí, radiátory, sporáky a chladničky). Elektrická bezpečnost může být dále zvýšena použitím zařízení pro zbytkové proudy (RCD) s vysokou citlivostí (30 mA / 30 mS).

### Nepřekázejte sami sobě.

Při práci vždy udržujte vhodný a pevný postoj.

Buďte pozorní.

Stále sledujte, co provádíte. Pracujte s rozvahou. Pokud jste unavení, ukončete práci s nářadím.

### Upněte si obrobek

K připevnění obrobku používejte svorky nebo svěrák. Práce je tak bezpečnější a budete mít volné obě ruce.

### Používejte lapače prachu.

Pokud je zařízení vybaveno adaptérem pro připojení zařízení k zachytávání prachu, zajistěte jeho správné připojení a řádnou funkci.

### Odstraňte seřizovací přípravky a klíče

Před spuštěním nářadí se vždy ujistěte, zda nejsou v jeho blízkosti klíče nebo seřizovací přípravky.

### Prodlužovací kabely

Před použitím tyto kabely prohlédněte a pokud jsou poškozené, tak je vyměňte. Používáte-li nářadí venku, používejte pouze prodlužovací kabel určený pro venkovní použití. Můžete používat prodlužovací kabely Black & Decker až do délky 30 m, aniž by došlo ke ztrátě výkonu.

### Používejte pouze vhodné nářadí.

Použití tohoto nářadí je popsáno v tomto návodu. Nepřetěžujte malá nářadí nebo přídavná zařízení při práci, která je určena pro výkonnější nářadí. Práce je účinnější a bezpečnější, pokud používáte nářadí a nástroje k účelům, k nimž jsou určeny. Na nářadí příliš netlačte. Nepoužívejte nářadí k jiným účelům, než pro které je určeno, nepoužívejte například kotoučovou pilu pro řezání větví stromů nebo klád.

**Varování!** Používání přídavných zařízení, příslušenství a provádění jiných úkonů než jaké jsou doporučeny v návodu, může vést k poranění osob.

### Zkontrolujte jednotlivé části nářadí, zda nejsou poškozeny

Před každým použitím nářadí a napájecí kabel pečlivě zkontrolujte, zda nejsou poškozeny. Zkontrolujte vychýlení a uložení pohybujících se částí, opotřebené jednotlivých částí, poškození ochranných krytů a spínačů a další prvky, které mohou ovlivnit správný chod nářadí. Ujistěte se, zda bude nářadí řádně pracovat a zda bude řádně provádět určenou funkci. Pokud je kterákoliv část nářadí vadná, nebo je poškozena, nářadí nepoužívejte. Pokud nelze zapnout a vypnout hlavní spínač nářadí, s nářadím nepracujte. Zničené kryty a jiné poškozené díly nechejte vyměnit ve značkovém servisu. Nikdy se nepokoušejte provádět jakékoliv opravy sami.

### Odpojte nářadí od napájení

Není-li nářadí používáno, před výměnou jeho částí, příslušenství nebo doplňků a před prováděním údržby vždy odpojte napájecí kabel.

Vyvarujte se nechtěnému spuštění nářadí

Nepřenášejte nářadí s prstem na hlavním spínači. Ujistěte se, zda je nářadí při připojování ke zdroji napětí vypnuto.

### Nepoškozujte napájecí kabel

Nikdy nepřenášejte nářadí uchopením za napájecí přívodní kabel a při vytahování ze zásuvky za tento kabel netahejte. Vedte kabel tak, aby nepřecházel přes ostré hrany nebo horké a mastné povrchy.

### Uskladnění nářadí.

Pokud nářadí nepoužíváte, mělo by být uskladněno na suchém místě a uzamčeno nebo jinak vhodně zabezpečeno mimo dosah dětí.

### Provádějte pečlivou údržbu nářadí

Ostré a čisté nástroje Vám zajistí účinnější a bezpečnější práci. Dodržujte pokyny pro údržbu a výměnu příslušenství. Udržujte všechny rukojeti a ovládací prvky čisté, suché a neznečištěné oleji či jinými mazivy.

### Opravy

Toto nářadí vyhovuje platným bezpečnostním předpisům. Opravy by měly být prováděny kvalifikovanými servisními

mechaniky s použitím originálních náhradních dílů; v ostatních případech může dojít k nebezpečnému ohrožení uživatele.

### Elektrická bezpečnost



Toto nářadí je chráněno dvojitou izolací; proto není nutné použití zemního vodiče. Vždy zkontrolujte, zda zdroj napětí odpovídá napětí na výkonovém štítku.

### Další bezpečnostní pokyny pro úhlové brusky



Před použitím nářadí přečtěte pečlivě tento návod.



Při práci se zařízením používejte bezpečnostní nebo ochranné brýle.



Při práci se zařízením používejte ochranu sluchu.

- Při práci s tímto nářadím vždy používejte prostředky k ochraně zraku a sluchu.
- Používejte osobní ochranné pomůcky jako respirátor, pracovní rukavice, přilbu a zástěru.
- Neřezejte nebo nebruste lehké kovy s obsahem magnezia vyšším než 80%, protože tento druh kovu je hořlavý.
- Používejte výhradně řezací a brusné kotouče a ostatní příslušenství doporučená tímto návodem.
- Zkontrolujte, zda jsou maximální otáčky kotouče vyšší než volnoběžné otáčky nářadí.
- Nepoužívejte brusné a řezací kotouče, které neodpovídají rozměrům uvedeným v technických údajích. Nepoužívejte samostatné redukční vložky nebo adaptéry a neprovádějte neodborné úpravy k přizpůsobení rozměru otvoru kotouče.
- Neřezejte obrobky vyžadující maximální hloubku řezu překračující hloubku řezného nástroje.
- Řezací kotouče nepoužívejte pro boční broušení.
- Před použitím brusné a řezací kotouče vždy zkontrolujte. Nepoužívejte odštípnuté, prasklé nebo jinak poškozené kotouče.
- Zajistěte, aby byl brusný díl před použitím správně nasazen a dotažen a nářadí poté ponechte v bezpečné poloze běžet naprázdno po dobu 30 sekund, pokud se objeví značné vibrace nebo jiná závada, nářadí okamžitě zastavte. V případě výskytu závady se pokuste odhalit její příčinu.
- Zkontrolujte, zda jsou použity podložky v případě, že jsou dodávány s lepenými brusnými materiály.
- Při použití kotouče se závitem v otvoru zkontrolujte, zda je délka závitu vzhledem ke šroubu dostatečná.
- Nikdy nepoužívejte nářadí bez ochranného krytu
- Zkontrolujte, že je obrobek správně zajištěn.
- Na brusný nebo řezný kotouč nevyvíjejte boční přítlak.
- Zkontrolujte, zda jiskry vznikající při práci s nářadím nemohou způsobit popálení osob nebo vznícení hořlavých materiálů.

- Nezapomeňte, že po vypnutí nářadí se kotouč ještě určitou dobu otáčí.
- Při práci v prашném prostředí zkontrolujte, zda jsou větrací otvory čisté. Pokud je třeba odstranit prachové nánosy, odpojte nejdříve přívodní kabel ze sítě. K čištění používejte měkký kartáč nebo vlhký hadřík, nikoliv kovové předměty, zabráníte tím poškození vnitřních částí.
- Brusné a řezací materiály skladujte na suchém místě, při skladování a manipulaci s nimi postupujte podle pokynů výrobce.

### Popis

Toto nářadí je vybaveno některými nebo všemi následujícími prvky.

1. Hlavní spínač
2. Zajišťovací tlačítko
3. Zajišťovací tlačítko
4. Boční rukojeť
5. Zajištění vřetena
6. Ochranný kryt

### Montáž

**Varování!** Před montáží se ujistěte, zda je nářadí vypnuto a zda je napájecí kabel odpojen od zásuvky. Nasazení a sejmutí krytu (obr. A & B)

#### Upevnění

- Položte nářadí na stůl tak, aby bylo vřeteno (7) otočeno nahoru.
- Přes vřeteno umístěte pérovou podložku (8) na osazení.
- Kryt (6) nasadte způsobem znázorněným na obrázku.
- Přírubu (9) nasuňte na vřeteno výstupky směrem ke krytu. Zkontrolujte, zda se otvory v přírubě kryjí se šroubovými otvory.
- Pomocí šroubů (10) přírubu zajistěte. Zkontrolujte, zda jsou šrouby zcela dotaženy a zda lze krytem otáčet.

#### Sejmutí

- Pomocí šroubováku uvolněte šrouby (10).
- Sejmete přírubu (9), kryt (6) a pérovou podložku (8). Tyto součásti pečlivě uložte.

**Varování!** Nikdy nepoužívejte nářadí bez ochranného krytu

#### Nastavení krytu

Kryt lze otočit o 90°.

- Otočte krytem podle potřeby.

#### Upevnění boční rukojeti

- Našroubujte boční rukojeť (4) do jednoho z otvorů v nářadí.

**Varování!** Vždy používejte boční rukojeť.

#### Nasazení a sejmutí brusného nebo řezacího kotouče (obr. C - E)

Pro určitý typ operací používejte vždy vhodný typ kotouče. Vždy používejte kotouče správné velikosti a správného průměru středového otvoru (viz technická data).

## Upevnění

- Výše popsaným způsobem nasadte kryt.
- Vnitřní přírubu (11) nasuňte na vřeteno (7) viz (obr. C). Zkontrolujte, zda příruba správně dosedá na ploché části hřídelel.
- Kotouč (12) nasuňte na vřeteno (7) viz (obr. C). Disk se zvýšeným středem (13) umístěte vyvýšenou částí směrem k vnitřní přírubě.
- Zkontrolujte, zda kotouč správně dosedá na vnitřní přírubu.
- Nasadte vnější přírubu (14) na vřeteno. Při upevňování brusného kotouče musí vyvýšený střed vnější příruby směřovat ke kotouči (A na obr. D). Při upevňování řezacího kotouče musí vyvýšený střed vnější příruby směřovat od kotouče (B na obr. D).
- Zmáčkněte pojistku vřetena (5) a dotáhněte vnější přírubu pomocí klíče (15) (obr. E).

## Sejmutí

- Zmáčkněte pojistku vřetena (5) a uvolněte vnější přírubu (14) pomocí klíče (15) (obr. E).
- Sejměte vnější přírubu (14) a kotouč (12).

## Použití

**Varování!** Nechejte nářadí pracovat jeho vlastním tempem. Zamezte přetěžování nářadí.

- Kontrolujte polohu přívodního kabelu, aby nedošlo k jeho proříznutí.
- Buďte připraveni na proud jisker až se kotouč dotkne obrobku.
- Nářadí držte vždy tak, aby kryt zajišťoval Vaši maximální ochranu.

## Zapnutí a vypnutí

- Nářadí zapneme tak, že stiskneme pojistné tlačítko (2) a poté zmáčkneme hlavní spínač zap/vyp (1).
- Nepřetržitý chod zajistíte stisknutím zajišťovacího tlačítka (3) a uvolněním hlavního spínače.
- Chcete-li nářadí vypnout, uvolněte hlavní spínač. Chcete-li vypnout nářadí, které pracuje v nepřetržitém chodu, stiskněte a uvolněte hlavní spínač.

**Varování!** Nevypínejte nářadí v záběru.

Rady k optimálnímu použití přístroje

- Nářadí držte pevně jednou rukou za boční rukojeť a druhou rukou za hlavní rukojeť.
- Při broušení udržujte mezi kotoučem a povrchem obrobku úhel přibližně 15°.

## Údržba

Vaše nářadí bylo navrženo tak, aby mělo dlouhou životnost společně s minimálními nároky na údržbu. Předpokladem dlouhodobé bezproblémové funkce nářadí je jeho pravidelné čištění a péče.

- Pomocí měkkého kartáče nebo suchého hadříku pravidelně čistěte větrací drážky na nářadí.
- Pomocí vlhkého hadříku pravidelně čistěte kryt motoru. K čištění nepoužívejte čisticí prostředky s obsahem brusných částic a rozpouštědla.

## Ochrana životního prostředí



Třídění odpadu. Tento výrobek nesmí být likvidován spolu s běžným komunálním odpadem.

Pokud nebudete nářadí Black & Decker dále používat nebo přejete-li si nářadí nahradit novým, nelikvidujte toto nářadí v běžném komunálním odpadu. Odevzdejte výrobek do místní sběrný tříděného odpadu.



Tříděný odpad umožňuje recyklaci a opětovné využití použitých výrobků a obalových materiálů. Opětovné použití recyklovaných materiálů pomáhá chránit životní prostředí před znečištěním a snižuje spotřebu surovin.

Místní předpisy mohou upravovat způsob likvidace domácích elektrických spotřebičů v místních sběrnách nebo v místě nákupu výrobku.

Po ukončení životnosti výrobků Black & Decker, poskytuje společnost Black & Decker možnost recyklace těchto výrobků. Chcete-li využít této služby, dopravte prosím Vaše nepotřebné výrobky do značkového servisu, kde na vlastní náklady zajistí jejich recyklaci a ekologické zpracování.

Adresu nejbližšího značkového servisu naleznete u svého značkového prodejce Black & Decker na adrese, která je uvedena v tomto návodu. Přehled autorizovaných servisů Black & Decker a rovněž další informace, týkající se našeho poprodejního servisu, můžete nalézt také na internetové adrese: [www.2helpU.com](http://www.2helpU.com)

## Technické údaje

		<b>KG1200</b>
Napájecí napětí	$V_{AC}$	230
Příkon	W	1 200
Otáčky naprázdno	$min^{-1}$	10 000
Průměr kotouče	mm	125
Otvor kotouče	mm	22
Max síla kotouče		
brusné kotouče	mm	6
řezací kotouče	mm	3,5
Velikost hřídele		M14
Hmotnost	kg	2,7

## Doplňující bezpečnostní pokyny

- Při práci s kovem zajistěte, aby byl založen proudový chránič (RCD), aby bylo zabráněno zbytkovému riziku způsobenému kovovými pilinami.
- Pokud RCD vypíná napájení, dopravte zařízení autorizovanému servisnímu zástupci.

## Doplňková údržba



Při práci s kovem se za extrémních podmínek může v obalu stroje hromadit vodivý prach. To může mít za následek snížení izolace zařízení a může dojít k úrazu elektrickým proudem.



Usazování kovových částic uvnitř zařízení zabráníte pravidelným denním čištěním ventilačních otvorů.

- Odpojte elektrický přívod zařízení.
- Větrací štěrby profoukněte suchým stlačeným vzduchem.



Při provádění této údržby používejte ochranné brýle.

## ES Prohlášení o shodě



**KG1200**

Společnost Black & Decker prohlašuje, že tento výrobek odpovídá následujícím normám:

98/37/EC, 89/336/EEC, EN 50144, EN 55014, EN 61000

$L_{pA}$ (akustický tlak)	91,6 dB(A),
$L_{wA}$ (akustický výkon)	104,6 dB(A),
vibrace přenášené na obsluhu	4,2 m/s <sup>2</sup>

Kevin Hewitt  
Technický a vývojový ředitel  
Spennymoor, County Durham  
DL16 6JG, Velká Británie  
01-07-2004

## Politika služby zákazníkům

Spokojenost zákazníka s výrobkem a servisem je náš nejvyšší cíl.

Kdykoli budete potřebovat radu či pomoc, obraťte se s důvěrou na nejbližší servis Black & Decker, kde Vám vyškolený personál poskytne naše služby na nejvyšší úrovni.

## Záruka Black & Decker 2 roky

Blahopřejeme Vám ke koupi tohoto kvalitního výrobku Black & Decker.

Náš závazek ke kvalitě v sobě samozřejmě zahrnuje také naše služby zákazníkům.

Proto nabízíme záruční lhůtu daleko přesahující minimální požadavky vyplývající ze zákona.

Kvalita tohoto přístroje nám umožňuje nabídnout Vám záruční lhůtu po dobu 24 měsíců.

Objeví-li se jakékoliv materiálové nebo výrobní vady v průběhu **24 měsíců** záruční lhůty, garantujeme jejich bezplatné odstranění případně, dle našeho uvážení, bezplatnou výměnu přístroje za následujících podmínek:

- Příklad bude dopraven (spolu s originálním záručním listem Black & Decker a s dokladem o nákupu) do jednoho z pověřených servisních středisek Black & Decker, která jsou autorizována k provádění záručních oprav.
  - Příklad byl používán pouze s originálním příslušenstvím či přídatnými zařízeními a příslušenstvím BBW či Piranha, které je výslovně doporučeno jako vhodné k používání spolu s přístroji Black & Decker.
  - Příklad byl používán a udržován v souladu s návodem k obsluze.
  - Příklad nevykazuje žádné příčiny poškození způsobené opotřebením.
  - Motor přístroje nebyl přetěžován a nejsou patrné žádné známky poškození vnějšími vlivy.
  - Do přístroje nebylo zasahováno nepovolanou osobou. Osoby

povolané tvoří personál pověřených servisních středisek Black & Decker, která jsou autorizována k provádění záručních oprav.

Navíc servis Black & Decker poskytuje na veškeré provedené opravy a vyměněné náhradní díly další servisní záruční lhůtu 6 měsíců.

Záruka se nevztahuje na spotřební příslušenství (vrtáky, šroubovací nástavce, pilové kotouče, hoblovací nože, brusné kotouče, pilové listy, brusný papír a pod.).

Black & Decker nabízí rozsáhlou síť autorizovaných servisních oprav a sběrných středisek, jejichž seznam naleznete na záručním listu.

## Black & Decker

Klásterského 2  
143 00 Praha 4 - Modřany  
Česká republika

Tel.: +420 244 402 450  
Fax: +420 241 770 204  
recepce@blackanddecker.cz

Právo na případné změny vyhrazeno.

**02/2007**



**BLACK & DECKER**

Kláštorského 2  
143 00 Praha 412 – Modřany  
Česká Republika

Tel.: 00420 2 444 02 450  
00420 2 417 76 655,6

Fax: 00420 2 417 70 204

Servis: 00420 2 444 03 247

[www.blackanddecker.cz](http://www.blackanddecker.cz)

[www.dewalt.cz](http://www.dewalt.cz)

[recepce@blackanddecker.cz](mailto:recepce@blackanddecker.cz)

**BAND SERVIS**

K Pasekám 4440

760 01 Zlín

Tel.: 00420 577 008 550,1

Fax: 00420 577 008 559

[www.bandservis.cz](http://www.bandservis.cz)

[bandservis@bandservis.cz](mailto:bandservis@bandservis.cz)

**BLACK & DECKER**

Stará Vajnorská cesta 8

831 04 Bratislava

Slovenská republika

Tel.: 00421 2 446 38 121,3

Fax: 00421 2 446 38 122

[www.blackanddecker.sk](http://www.blackanddecker.sk)

[www.dewalt.sk](http://www.dewalt.sk)

[informacie@blackanddecker.sk](mailto:informacie@blackanddecker.sk)

**BAND SERVIS**

Paulínska 22

917 01 Trnava

Tel.: 00421 33 551 10 63

Fax: 00421 33 551 26 24

[www.bandservis.sk](http://www.bandservis.sk)

[p.talajka@bandservis.sk](mailto:p.talajka@bandservis.sk)

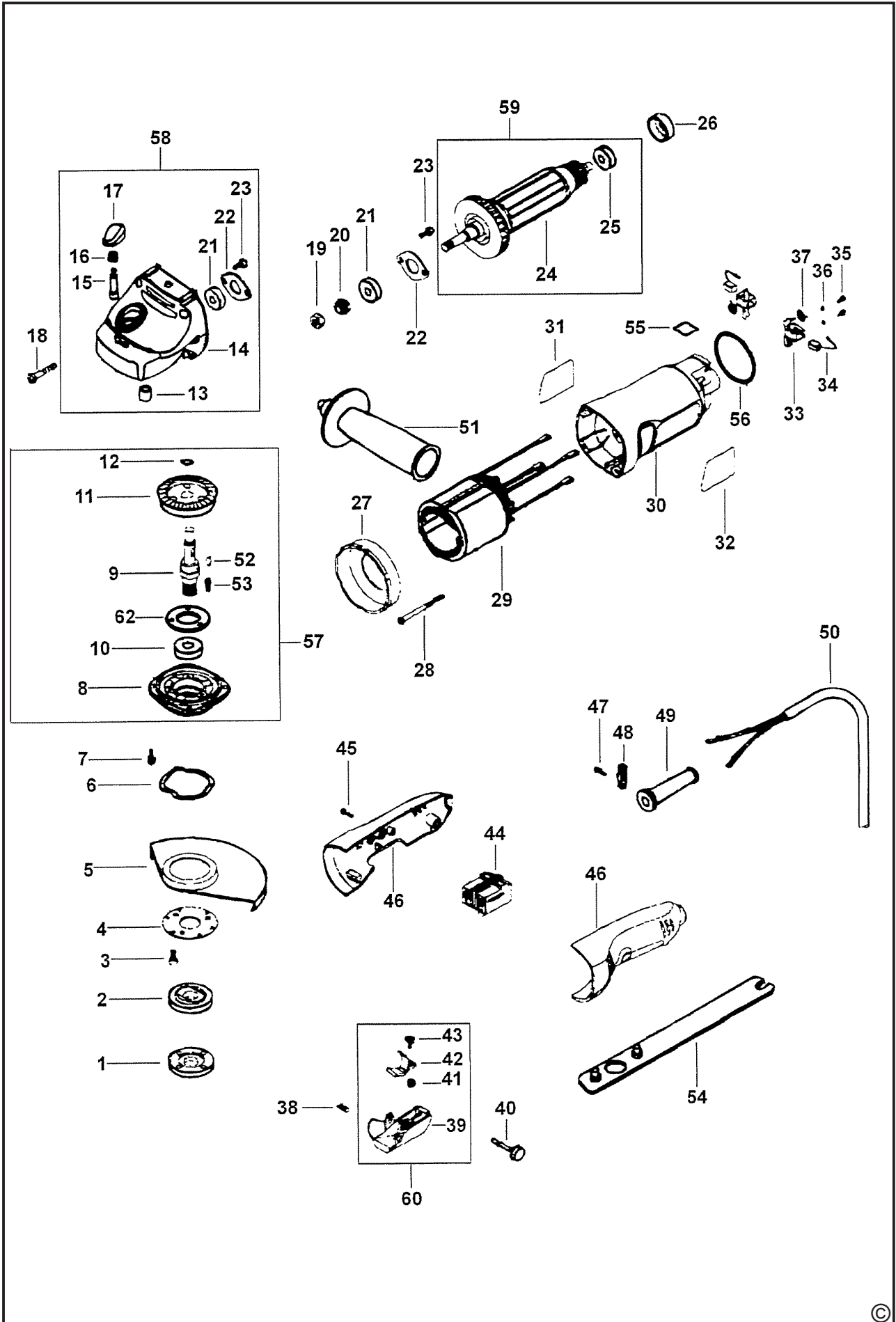
**BAND SERVIS**

Garbiarska 5

040 01 Košice

Tel.: 00421 55 623 31 55

[bandserviske@zoznam.sk](mailto:bandserviske@zoznam.sk)



**CZ** ZÁRUČNÍ LIST

**PL** KARTA GWARANCYJNA

**H** JÓTÁLLÁSI JEGY

**SK** ZÁRUČNÝ LIST



**BLACK &  
DECKER**<sup>®</sup>

**CZ** měsíců  
**H** hónap

**24**

**PL** miesiące  
**SK** mesiacov

<b>CZ</b>	Výrobní kód	Datum prodeje	Razítko prodejny Podpis
<b>H</b>	Gyári szám	A vásárlás napja	Pecsét helye Aláírás
<b>PL</b>	Numer seryjny	Data sprzedaży	Stempel Podpis
<b>SK</b>	Číslo série	Dátum predaja	Pečiatka predajne Podpis

(CZ)

Adresy servisu  
Band Servis  
Klásterského 2  
CZ-14300 Praha 4  
Tel.: 00420 2 444 03 247  
Fax: 00420 2 417 70 204

Band Servis  
K Pasekám 4440  
CZ-76001 Zlín  
Tel.: 00420 577 008 550,1  
Fax: 00420 577 008 559  
<http://www.bandservis.cz>

(H)

Black & Decker Központi  
Garanciális-és Márkaszerüz  
1163 Budapest  
(Sashalom) Thököly út 17.  
Tel.: 403-2260  
Fax: 404-0014

(PL)

Adres serwisu centralnego  
ERPATECH  
ul. Obozowa 61  
01-418 Warszawa  
Tel.: 022-8620808  
Fax: 022-8620809

(SK)

Adresa servisu  
Band Servis  
Paulínska ul. 22  
SK-91701 Trnava  
Tel.: 00421 33 551 10 63  
Fax: 00421 33 551 26 24

(CZ) Dokumentace záruční opravy

(PL) Przebieg napraw gwarancyjnych

(H) A garanciális javítás dokumentálása

(SK) Záznamy o záručných opravách

CZ	Číslo	Datum příjmu	Datum zakázky	Číslo zakázky	Závada	Razítko Podpis
H	Sorszám	Bejelentés időpontja	Javítási időpont	Javítási munkalapszám	Hiba jelleg oka	Pecset Aláírás
	Jótállás új határideje					
PL	Nr.	Data zgłoszenia	Data naprawy	Nr. zlecenia	Przebieg naprawy	Stempel Podpis
SK	Číslo dodávky	Dátum nahlásenia	Dátum opravy	Číslo objednávky	Popis poruchy	Pečiatka Podpis