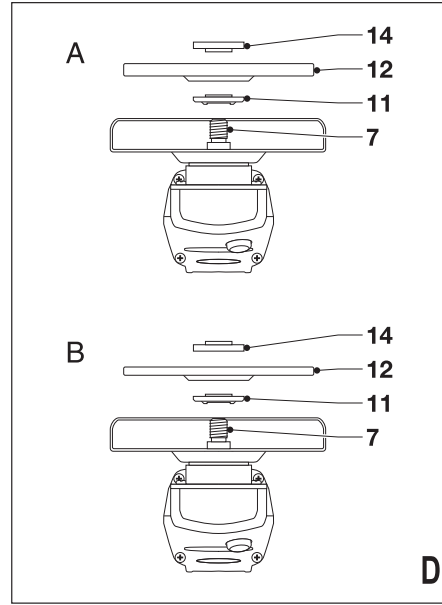
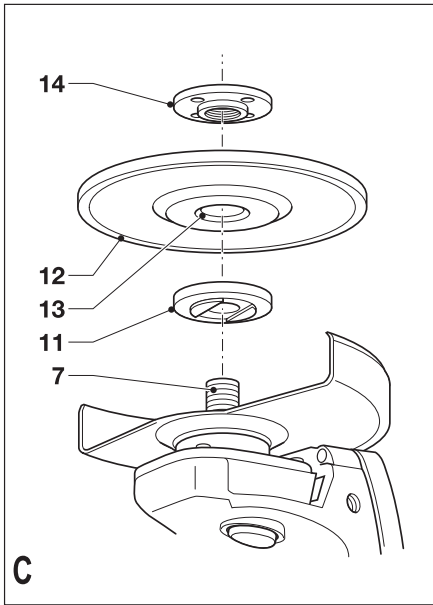
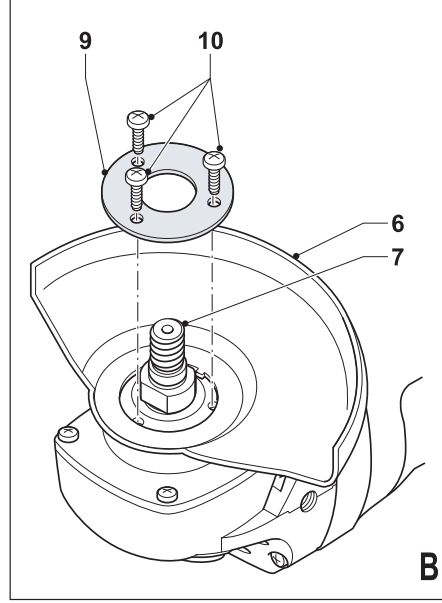
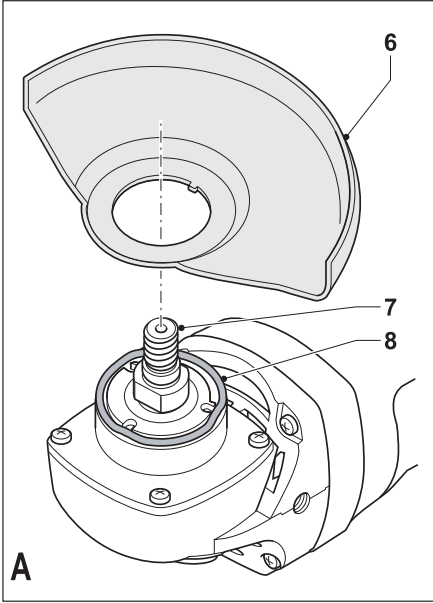


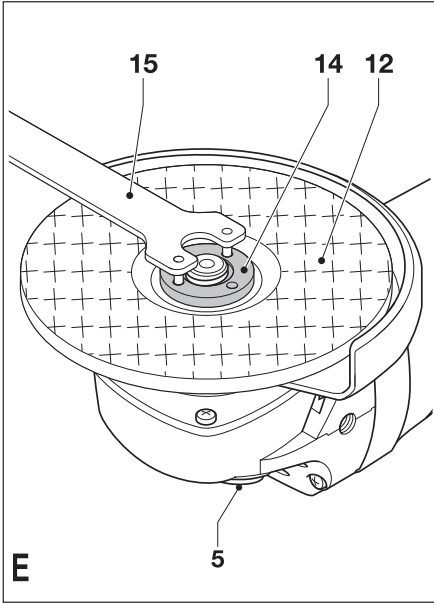
402114-88 RO

Traducere a instrucțiunilor originale

www.blackanddecker.eu

KG1202





Destinația de utilizare

Polizorul unghiular BLACK+DECKER KG1202 a fost conceput pentru polizarea și tăierea metalului și a zidăriei folosind tipul adecvat de discuri de tăiere sau polizare. Atunci când este echipat cu o carcasă adecvată de protecție, această unealtă este destinată exclusiv uzului casnic.

Instrucțiuni de siguranță

Avertizări generale de siguranță privind uneltele electrice



Avertisment! Citiți toate avertizările de siguranță și toate instrucțiunile.

Nerespectarea avertizărilor și a instrucțiunilor enumerate în continuare poate conduce la electrocutare, incendii și/sau vătămări grave.

Păstrați toate avertizările și instrucțiunile pentru consultare ulterioară.

Termenul „unealtă electrică” din toate avertizările enumerate mai jos se referă la unealta electrică (cu cablu) alimentată de la rețeaua principală de energie sau la unealta electrică (fără cablu) alimentată de la acumulator.

1. Siguranța în zona de lucru

- a. **Păstrați zona de lucru curată și bine iluminată.** Zonele dezordonate sau întunecate înlesnesc accidente.
- b. **Nu utilizați uneltele electrice în atmosferă inflamabilă, cum ar fi în prezența lichidelor, gazelor sau pulberilor explozive.** Uneltele electrice generează scânteii ce pot aprinde pulberile sau vaporii.
- c. **Țineți la distanță copiii și persoanele din jur în timp ce operați o unealtă electrică.** Distragerea atenției poate conduce la pierderea controlului.

2. Siguranța electrică

- a. **Ștecherile uneltelor electrice trebuie să se potrivească cu priza. Nu modificați niciodată ștecherul în vreun fel. Nu folosiți adaptoare pentru ștecher împreună cu uneltele electrice împământate (legate la masă).** Ștecherile nemodificate și prizele compatibile vor reduce riscul de electrocutare.
- b. **Evitați contactul corpului cu suprafețele împământate precum țevi, radiatoare, cuptoare și frigidere.**
Există un risc sporit de electrocutare în cazul în care corpul dumneavoastră este în contact cu suprafețele împământate sau legate la masă.

- c. **Nu expuneți uneltele electrice la ploaie sau condiții de umezeală.**
Apa care pătrunde într-o unealtă electrică va spori riscul de electrocutare.
- d. **Nu manipulați necorespunzător cablul. Nu utilizați niciodată cablul pentru transportarea, tragerea sau scoaterea din priză a unelei electrice. Țineți cablul departe de căldură, ulei, muchii vii sau componente în mișcare.** Cablurile deteriorate sau încurcate sporesc riscul electrocutării.
- e. **Atunci când operați o unealtă de lucru în aer liber, utilizați un prelungitor pentru exterior.** Utilizarea unui cablu adecvat pentru exterior reduce riscul de electrocutare.
- f. **În cazul în care operarea unei unelte electrice într-un spațiu cu umiditate nu poate fi evitată, utilizați o alimentare cu dispozitiv de protecție la curent rezidual (RCD).** Utilizarea unui dispozitiv RCD reduce riscul electrocutării.

3. Siguranța corporală

- a. **Fiți precauți, fiți atenți la utilizare și faceți uz de regulile de bun simț atunci când operați o unealtă electrică. Nu utilizați o unealtă electrică atunci când sunteți oboseți sau când vă aflați sub influența drogurilor, alcoolului sau medicației.** Un moment de neatenție în timpul operării uneltelor electrice poate conduce la vătămări corporale grave.
- b. **Utilizați echipamentul de protecție corporală. Purtați întotdeauna ochelari de protecție.**
Echipamentul de protecție precum măștile anti-praf, încălțămîntea de siguranță antiderapantă, căștile sau dopurile pentru urechi utilizate pentru anumite condiții de lucru vor reduce vătămrile corporale.
- c. **Preîntâmpinați pornirea accidentală. Asigurați-vă că întrerupătorul se află în poziția oprit înainte de conectarea la sursa de alimentare și/sau la acumulator, înainte de ridicarea sau transportarea uneltei.** Transportarea uneltelor electrice ținând degetul pe comutator sau alimentarea cu tensiune a uneltelor electrice ce au comutatorul în poziția pornit înlesnesc producerea accidentelor.
- d. **Îndepărtați orice cheie sau clește de reglare înainte de a porni unealta electrică.** O cheie sau un clește rămas atașat la o componentă rotativă a unelei electrice poate conduce la vătămări corporale.
- e. **Nu vă întindeți pentru a apuca unealta de lucru. Mențineți-vă întotdeauna stabilitatea și echilibrul.** Acest lucru permite un control mai bun al uneltei electrice în situații neașteptate.
- f. **Îmbrăcați-vă corespunzător. Nu purtați îmbrăcăminte largă sau bijuterii. Feriți-vă părul,**

- îmbrăcămintea și mănușile de componente în mișcare. Îmbrăcămintea largă, bijuteriile sau părul lung pot fi prinse în componentele în mișcare.
- g. **În cazul în care dispozitivele prezintă posibilitatea conectării de accesorii pentru aspirația și colectarea prafului, asigurați-vă că aceste accesorii sunt conectate și utilizate în mod corespunzător.** Utilizarea dispozitivelor de colectare a prafului poate reduce pericolele impuse de existența prafului.
4. **Utilizarea și îngrijirea uneltelor electrice**
- a. **Nu forțați unealta electrică. Utilizați unealta electrică adecvată pentru aplicația dvs.** Unealta de lucru adecvată va efectua lucrarea mai bine și în mod mai sigur, în ritmul pentru care a fost concepută.
- b. **Nu utilizați unealta electrică în cazul în care întrerupătorul nu comută în poziția pornit și oprit.** Orice unealtă electrică ce nu poate fi controlată cu ajutorul întrerupătorului este periculoasă și trebuie să fie reparată.
- c. **Deconectați ștecherul de la sursa de alimentare și/sau acumulatorul de la unealta electrică înaintea efectuării oricăror reglaje, modificării accesoriilor sau depozitării uneltelor electrice.** Astfel de măsuri preventive de siguranță reduc riscul pornirii accidentale a uneltelor electrice.
- d. **Nu depozitați uneltele electrice în stare inactivă la îndemâna copiilor și nu permiteți persoanelor nefamiliarizate cu unealta de lucru sau cu aceste instrucțiuni să o utilizeze.** Uneltele electrice sunt periculoase în mâinile utilizatorilor neinstruiți.
- e. **Efectuați întreținerea uneltelor electrice. Verificați alinierea necorespunzătoare sau blocarea componentelor în mișcare, ruperea componentelor și orice altă stare ce ar putea afecta operarea uneltelor electrice. În cazul deteriorării, prevedeți repararea unelei electrice înainte de utilizare.** Multe accidente sunt cauzate de unelte electrice întreținute necorespunzător.
- f. **Păstrați uneltele de tăiat ascuțite și curate.** Este puțin probabil ca uneltele de tăiat cu tășuri ascuțite și întreținute în mod corespunzător să se blocheze, acestea fiind mai ușor de controlat.
- g. **Utilizați unealta electrică, accesoriile și capetele unelei etc. conform acestor instrucțiuni, ținând cont de condițiile de lucru și de lucrarea ce trebuie să fie efectuată.** Utilizarea unelei de lucru pentru operații diferite de cele conforme destinației de utilizare ar putea conduce la situații periculoase.

5. **Servisarea**
- a. **Prevedeți repararea unelei de lucru de către o persoană calificată, folosind exclusiv piese de schimb identice.** Astfel, vă asigurați că se menține siguranța în folosirea unelei.

Avertizări suplimentare de siguranță pentru unealta de lucru



Avertisment! Avertizări suplimentare de siguranță pentru operațiuni de polizare, șlefuire, lustruire sau tăiere abrazivă

- ◆ **Această unealtă electrică este destinată să funcționeze ca unealtă de polizat, șlefuit, lustruit sau debitat. Citiți toate avertizările de siguranță, instrucțiunile, ilustrațiile și specificațiile furnizate împreună cu această unealtă electrică.** Nerespectarea tuturor instrucțiunilor enumerate în continuare poate conduce la electrocutare, incendii și/sau vătămări grave.
- ◆ **Operațiunile pentru care nu a fost concepută unealta electrică pot da naștere la pericole și pot cauza vătămări corporale.**
- ◆ **Nu utilizați accesorii care nu sunt special concepute și recomandate de către producătorul unelei.** Simplu fapt că un accesoriu poate fi atașat la unealta dumneavoastră electrică nu asigură operarea în siguranță.
- ◆ **Viteza nominală a accesoriului trebuie să fie cel puțin egală cu viteza maximă marcată pe unealta electrică.** Accesoriile ce funcționează mai repede decât viteza lor nominală se pot rupe și pot ricoșa.
- ◆ **Diametrul exterior și grosimea accesoriului trebuie să se încadreze în specificațiile capacității unelei dvs. electrice.** Accesoriile dimensionate incorect nu pot fi supravegheate sau controlate în mod adecvat.
- ◆ **Suprafața de polizare a discurilor cu centru concav trebuie să fie montată sub nivelul marginii apărătorii.** Un disc montat necorespunzător care iese în afara planului buzei apărătorii nu poate fi protejat corespunzător.
- ◆ **Nu utilizați un accesoriu deteriorat. Înainte de fiecare utilizare, inspectați accesoriul, cum ar fi discuri abrazive pentru depistarea așchiilor formate și a fisurilor, tălpile pentru depistarea fisurilor, rupturilor sau uzurii excesive.** În cazul în care unealta electrică sau accesoriul este scăpat pe jos, inspectați-l pentru a depista eventualele deteriorări sau montați un accesoriu nedeteriorat.

După inspectarea și montarea unui accesoriu, puneți în funcțiune unealta electrică în gol, la viteză maximă, timp de un minut. În mod normal, accesoriile deteriorate se vor rupe în timpul acestei perioade de testare.

- ◆ **Purtați echipament de protecție corporală. În funcție de aplicație, utilizați o mască pentru față, ochelari sau vizoare de protecție. Dacă este cazul, purtați măști anti-praf, dopuri pentru urechi, mănuși și salopetă care să vă protejeze de micile fragmente abrazive sau de fragmente provenind de la piesa de prelucrat.** Echipamentul de protecție pentru ochi trebuie să aibă capacitatea de a opri reziduurile proiectate, rezultate în urma diverselor operațiuni. Maska anti-praf sau masca de protecție respiratorie trebuie să aibă capacitatea de a filtra particulele generate în urma operației dvs. Expunerea prelungită la zgomot de înaltă intensitate poate determina pierderea auzului.
- ◆ **Țineți persoanele din jur la o distanță sigură față de zona de lucru. Orice persoană care pătrunde în zona de lucru trebuie să poarte echipament de protecție corporală.** Fragmentele din piesa de prelucrat sau rezultate în urma rușii accesoriului pot fi proiectate și pot cauza vătămări în afara zonei imediate de lucru.
- ◆ **Țineți unealta electrică pe suprafețele izolate pentru prindere atunci când efectuați o operație în care accesoriul de debitat poate atinge cabluri ascunse sau propriul cablu de alimentare.** Taierea unui cablu sub tensiune de către accesoriul de debitat ar putea determina scurgerea curentului în componentele metalice expuse ale unelei electrice și ar putea electrocuta operatorul. OBSERVAȚIE: Avertizarea de mai sus poate fi omisă dacă polișarea sau șlefuirea sunt operațiile recomandate.
- ◆ **Poziționați cablul la distanță față de accesoriul care se rotește.** În cazul în care pierdeți controlul, cablul poate fi tăiat sau agățat și mâna sau brațul dvs. poate fi trasă înspre accesoriul care se rotește.
- ◆ **Nu așezați niciodată unealta electrică pe jos până când accesoriul nu s-a oprit complet.** Accesoriul care se rotește poate prinde suprafața de sprijin și poate determina mișcarea necontrolată a unelei electrice.
- ◆ **Nu puneți unealta electrică în funcțiune în timp ce o manevrați pe lângă corp.** Contactul accidental cu accesoriul care se rotește poate determina agățarea hainelor, trăgând accesoriul înspre corp.
- ◆ **Curățați în mod regulat orificiile de aerisire ale unelei electrice.** Ventilatorul motorului va trage praful în interiorul carcasei, iar acumularea excesivă de particule metalice poate cauza pericole electrice.

- ◆ **Nu operați unealta electrică lângă materiale inflamabile.** Scânteile pot aprinde astfel de materiale.
- ◆ **Nu utilizați accesoriul ce necesită agenți de răcire lichizi.** Utilizarea apei sau a altor agenți de răcire lichizi pot cauza electrocutarea.

Notă: Avertizarea de mai sus nu se aplică uneltelor electrice destinate în mod special utilizării împreună cu un sistem pe bază de lichid.

Recul și avertizările aferente acestuia

Recul este o reacție bruscă a unui disc, tălpii de susținere, periei sau a oricărui alt accesoriu care a fost ciupit sau agățat în timpul rotirii.

Ciupirea sau agățarea determină oprirea rapidă a accesoriului care se rotește, fapt care, la rândul său, determină împingerea unelei electrice scăpate de sub control în direcția opusă celei de rotire a accesoriului din momentul incidentului.

Spre exemplu, dacă un disc abraziv este agățat sau ciupit de piesa de prelucrat, marginea discului ce intră în contact poate săpa în suprafața materialului, determinând discul să alunece sau să ricoșeze de pe suprafața de lucru. Discul poate sări fie în direcția înaintea, fie înspre operator, în funcție de direcția mișcării sale din momentul agățării. De asemenea, discurile abrazive se pot rupe în astfel de situații.

Recul este rezultatul utilizării greșite și/sau procedurilor sau condițiilor incorecte de operare a unelei electrice și pot fi evitate adoptând măsurile de precauție menționate în continuare.

- ◆ **Apucați ferm unealta electrică și poziționați-vă corpul și brațul astfel încât să puteți rezistență forței unui recul. Utilizați întotdeauna mânerul auxiliar, dacă este furnizat, pentru un control maxim în caz de recul sau de reacție de cuplare în momentul pornirii.** Operatorul poate controla reacțiile de cuplare sau forțele de recul dacă sunt adoptate măsuri adecvate de protecție.
- ◆ **Nu poziționați niciodată mâna aproape de accesoriul care se rotește.** Accesoriul poate ricoșa înspre mâna dvs.
- ◆ **Nu vă poziționați în zona în care unealta electrică va ricoșa dacă survine reculul.** Reculul va propulsa unealta în direcția opusă celei de mișcare a roții din momentul agățării.
- ◆ **Fiți deosebit de atenți atunci când lucrați pe colțuri, muchii ascuțite etc. Evitați salturile și agățarea accesoriului.** Colțurile, marginile ascuțite sau balansarea au tendința de a agăta accesoriul rotativ și de a cauza pierderea controlului sau reculul.

- ◆ **Nu atășați o lamă cu lanț de drujbă pentru lemn sau o lamă cu pânză de bomfaier.** Astfel de discuri generează reculul și pierderea controlului în mod frecvent.

Avertizări de siguranță specifice operațiilor de polizare și tăiere abrazivă

- ◆ **Utilizați exclusiv tipuri de discuri recomandate pentru unealta dvs. electrică și apărătoarea special concepută pentru discul ales.** Discurile pentru care unealta electrică nu a fost concepută nu pot fi protejate în mod adecvat și sunt nesigure.
- ◆ **Suprafața de polizare a discurilor cu centru concav trebuie să fie montată sub nivelul marginii apărătorii.**
Un disc montat necorespunzător care iese în afara planului buzei apărătorii nu poate fi protejat corespunzător.
- ◆ **Apărătoarea trebuie atașată fix pe unealta electrică și poziționată pentru siguranță maximă, astfel încât o suprafață minimă a discului să fie expusă în partea dinspre operator.** Apărătoarea contribuie la protejarea operatorului împotriva fragmentelor de discuri rupte, contactului accidental cu discul și împotriva scânteilor ce ar putea aprinde îmbrăcămintea.
- ◆ **Discurile trebuie să fie utilizate numai pentru aplicațiile recomandate. Spre exemplu: nu polizați cu partea laterală a discului de debitat.** Discurile abrazive de debitat sunt destinate pentru polizarea periferică, forțele laterale aplicate acestor discuri putând determina sfărâmarea acestora.
- ◆ **Utilizați întotdeauna flanșe de disc cu dimensiunile și formele corecte pentru discul pe care l-ați ales.** Flanșele de disc adecvate susțin discul, reducând astfel posibilitatea ruperii acestuia. Flanșele pentru discurile de debitat pot diferi de flanșele pentru discurile de polizat.
- ◆ **Nu folosiți discuri uzate de la unelte electrice de dimensiuni mai mari.** Discurile destinate uneltelor electrice de dimensiuni mai mari nu sunt adecvate pentru viteza superioară a unei unelte mai mici și se pot rupe.

Avertizări suplimentare de siguranță specifice operațiilor de tăiere abrazivă

- ◆ **Nu blocați discul de debitat sau nu apăsați excesiv pe acesta. Nu încercați să efectuați o tăiere cu o adâncime excesivă.** Suprasolicitarea discului mărește sarcina și probabilitatea de răsucire și blocare a discului în tăietură, precum și posibilitatea producerii reculului sau a ruperii discului.
- ◆ **Nu poziționați corpul pe aceeași direcție și în spatele discului ce se rotește.**

În timpul operării, atunci când discul se deplasează în direcția opusă corpului dvs., eventualul recul ar putea propulsa discul ce se rotește și unealta electrică direct înspre dvs.

- ◆ **Atunci când discul se blochează sau când se întrerupe debitarea din orice motiv, opriți unealta electrică și țineți-o în poziție fixă până când discul se oprește complet.**
Nu încercați niciodată să scoateți discul de debitat din tăietură în timp ce acesta se află în mișcare; în caz contrar, va surveni reculul. Examinați și adoptați măsuri de corecție pentru a elimina cauza blocării discului.
- ◆ **Nu porniți din nou operațiunea de tăiere atunci când discul se află în tăietura din piesa de prelucrat. Lăsați discul să atingă viteza totală și reintroduceți-l cu atenție în tăietură.** Discul se poate bloca, poate aluneca în sus sau poate ricoșa înapoi dacă unealta de lucru este repornită atunci când discul se află în tăietura din piesa de prelucrat.
- ◆ **Susțineți panourile sau orice alte piese de prelucrat de mari dimensiuni pentru a reduce la minim ciupirea discului și reculul.** Piesele mari de prelucrat au tendința de a se îndoi sub propria greutate. Suporturile trebuie să fie poziționate sub piesa de prelucrat, aproape de linia de debitare și aproape de marginea piesei de prelucrat în raport cu fiecare parte laterală a discului.
- ◆ **Acordați o atenție suplimentară atunci când efectuați decupaje în pereți sau în alte zone fără vizibilitate.** Discul ce pătrunde în suprafața de debitat poate tăia țevi de gaze sau de apă, cabluri electrice sau alte obiecte, fapt ce poate cauza reculul.

Avertizări de siguranță specifice operațiilor de șlefuit

- ◆ **Nu utilizați discuri cu șmirghel supradimensionate. Urmați recomandările producătorului atunci când selectați tipul de șmirghel.** Șmirghelul mai mare, care depășește marginile tălpii de șlefuit prezintă risc de sfâșiere și poate determina distrugerea, ruperea discului sau reculul.

Avertizări de siguranță specifice operațiilor de lustruire

- ◆ **Nu permiteți rotirea liberă a vreunei porțiuni desprinse din calota de lustruit sau a sforilor de fixare ale acesteia. Plițați sau tăiați sforile de fixare desprinse.** Sforile de fixare desprinse și care se rotesc se pot încurca în jurul degetelor dvs. sau se pot agăța de piesa de prelucrat.

Siguranța terților

- ◆ Acest aparat nu este destinat utilizării de către persoane (inclusiv copii) cu capacități fizice, senzoriale sau mentale reduse sau de către persoane lipsite de experiență și cunoștințe, cu excepția cazurilor în care acestea au fost supravegheate și instruite cu privire la utilizarea aparatului de către o persoană responsabilă pentru siguranța lor.
- ◆ Copiii trebuie să fie supravegheați pentru a vă asigura că nu se joacă cu aparatul.

Vibrațiile

Valorile declarate ale emisiilor de vibrații, menționate în specificația tehnică și în declarația de conformitate au fost măsurate în conformitate cu metoda standard de testare prevăzută de norma EN50636 și pot fi utilizate pentru compararea diverselor unelte. Valoarea declarată a emisiilor de vibrații poate fi utilizată, de asemenea, în cadrul unei evaluări preliminare în privința expunerii.

Avertisment! Valoarea emisiilor de vibrații în timpul utilizării efective a unelei electrice poate diferi de valoarea declarată în funcție de modalitățile de utilizare ale unelei. Nivelul vibrațiilor poate crește peste nivelul menționat.

În cazul evaluării expunerii la vibrații în scopul de a determina măsurile de siguranță solicitate de Directiva 2002/44/CE pentru protejerea persoanelor ce folosesc periodic unelte electrice la locul de muncă, trebuie avută în vedere o estimare a expunerii la vibrații, condițiile efective de utilizare și modalitatea de utilizare a unelei, luând totodată în calcul toate componentele ciclului de operare precum perioadele în care unealta este oprită și în care funcționează în gol, pe lângă perioadele în care survine blocarea acesteia.

Căderile de tensiune

Șocurile de curent la declanșare determină căderi de tensiune pe perioade scurte.

În condiții nefavorabile de alimentare electrică, pot fi afectate și alte echipamente.

Dacă impedanța sistemului alimentării electrice este mai mică de 0.424 Ω, este probabilă survenirea defecțiunilor.

Etichetele prezente pe unealtă

Pictogramele următoare, împreună cu codul de dată sunt afișate pe unealtă:



Avertisment! Pentru a reduce riscul vătămării, utilizatorul trebuie să citească manualul de instrucțiuni.



Purtați ochelari sau vizoare de protecție în timpul utilizării unelei.



Purtați echipament de protecție pentru urechi în timpul utilizării acestei unele.

Siguranța electrică



Această unealtă prezintă izolare dublă; prin urmare, nu este necesară împământarea. Verificați întotdeauna ca alimentarea cu energie să corespundă tensiunii de pe plăcuța cu specificații.

- ◆ În cazul în care cablul de alimentare este deteriorat, acesta trebuie să fie înlocuit de producător sau de către un Centru de Service BLACK+DECKER autorizat pentru a evita orice pericol.

Descriere

Această unealtă dispune de unele sau de toate caracteristicile următoare.

1. Întrerupător de pornire/oprire
2. Buton de deblocare
3. Buton de blocare
4. Mâner lateral
5. Buton de blocare a axului
6. Apărătoare

Asamblare

Avertisment! Înainte de asamblare, asigurați-vă că unealta este oprită și deconectată de la priză.

Montarea și demontarea apărătorii (fig. A și B)

Unealta este prevăzută cu o apărătoare destinată exclusiv lucrărilor de polizare. Dacă unitatea trebuie să efectueze operații de debitare, trebuie să fie echipată cu o apărătoare specială pentru acest scop.

Este disponibilă o apărătoare adecvată pentru operațiunile de debitare, având codul de articol 1004484-01 și poate fi procurată de centrele de service BLACK+DECKER.

Montarea

- ◆ Poziționați unealta pe o masă, cu axul (7) orientat în sus.
- ◆ Poziționați șaiba cu arc (8) pe ax și amplasați-o pe porțiunea de susținere.

- ◆ Poziționați apărătoarea (6) pe unealtă conform ilustrației.
- ◆ Poziționați flanșa (9) peste ax, cu creștăturile în relief orientate spre apărătoare. Asigurați-vă că orificiile din flanșă sunt aliniate cu orificiile șuruburilor.
- ◆ Fixați flanșa cu ajutorul șuruburilor (10). Asigurați-vă că șuruburile sunt complet strânse și că apărătoarea poate fi rotită.

Demontarea

- ◆ Folosiți o șurubelniță pentru a scoate șuruburile (10).
- ◆ Scoateți flanșa (9), apărătoarea (6) și șaiba cu arc (8). Depozitați cu grijă aceste componente.

Avertisment! Nu folosiți niciodată unealta fără apărătoare.

Reglarea apărătorii

Apărătoarea poate fi rotită la 90°.

- ◆ Rotiți apărătoarea după necesități.

Montarea mânerului lateral

- ◆ Înșurubați mânerul lateral (4) într-unul din orificiile de montare de pe unealtă.

Avertisment! Folosiți întotdeauna mânerul lateral.

Montarea și demontarea discurilor de polizare sau debitare (fig. C - E)

Utilizați întotdeauna tipul corect de disc pentru aplicația dvs.

Utilizați întotdeauna discuri cu diametrul corect și dimensiunea corectă a alezajului (consultați specificația tehnică).

Montarea

- ◆ Montați apărătoarea conform descrierii de mai sus.
- ◆ Poziționați flanșa internă (11) pe ax (7) conform ilustrației (fig. C). Asigurați-vă că flanșa este amplasată corect pe laturile plate ale axului.
- ◆ Poziționați discul (12) pe ax (7) conform ilustrației (fig. C).
În cazul în care discul prezintă o zonă centrală în relief (13), asigurați-vă că aceasta este orientată spre flanșa internă.
- ◆ Asigurați-vă că discul este amplasat corect pe flanșa internă.
- ◆ Poziționați flanșa externă (14) pe ax. Atunci când montați un disc de polizat, zona centrală în relief de pe flanșa externă trebuie să fie orientată către disc (A în fig. D). Atunci când montați un disc de debitat, zona centrală în relief de pe flanșa externă trebuie să fie orientată în direcția opusă discului (B în fig. D).

- ◆ Țineți apăsat butonul de blocare a axului (5) și strângeți flanșa externă folosind cheia specială (15) (fig. E).

Demontarea

- ◆ Țineți apăsat butonul de blocare a axului (5) și slăbiți flanșa externă (14) folosind cheia specială (15) (fig. E).
- ◆ Scoateți flanșa externă (14) și discul (12).

Utilizare

Avertisment! Lăsați unealta să funcționeze în ritmul propriu. Nu suprasolicitați.

- ◆ Ghidați cu atenție cablul pentru a evita tăierea accidentală a acestuia.
- ◆ Pregătiți-vă pentru un jet de scânteii produse în momentul în care discul de polizare sau debitare atinge piesa de prelucrat.
- ◆ Poziționați întotdeauna unealta astfel încât apărătoarea să ofere protecție maximă la discul de polizare sau debitare.

Pornirea și oprirea

- ◆ Pentru a porni unealta, apăsați butonul de deblocare (2) și apoi apăsați întrerupătorul de pornire/oprire (1).
- ◆ Pentru o funcționare continuă, apăsați butonul de blocare (3) și eliberați întrerupătorul de pornire/oprire.
- ◆ Pentru a opri unealta, eliberați întrerupătorul de pornire/oprire. Pentru a opri unealta atunci când vă aflați în modul de funcționare continuă, apăsați încă o dată pe întrerupătorul de pornire/oprire și apoi eliberați-l.

Avertisment! Nu opriți unealta când se află sub sarcină.

Pornirea lentă

Pornirea lentă permite generarea unei viteze reduse pentru evitarea reculului inițial. Această caracteristică este foarte utilă atunci când se lucrează în spații înguste.

No-Volt

Funcția No-volt împiedică repornirea polizorului fără cuplarea/decuplarea comutatorului în eventualitatea în care alimentarea electrică se întrerupe.

Sfaturi pentru utilizarea optimă

- ◆ Țineți ferm unealta cu o mână în jurul mânerului lateral și cu cealaltă mână în jurul mânerului principal.
- ◆ În timpul polizării, păstrați întotdeauna un unghi de aprox. 15° între disc și suprafața piesei de prelucrat.

Întreținerea

Aparatul/unealta dvs. BLACK+DECKER, cu/fără cablu de alimentare, a fost conceput pentru a opera o perioadă îndelungată de timp, cu un nivel minim de întreținere. Funcționarea satisfăcătoare continuă depinde de îngrijirea corespunzătoare a uneltei și de curățarea periodică.

Avertisment! Înainte de efectuarea operațiilor de întreținere pe uneltele electrice cu cablu/fără cablu:

- ◆ Opritiți și deconectați de la priză aparatul/unealta.
- ◆ Sau opritiți și scoateți bateria din aparat/unealtă dacă acesta/aceasta dispune de un acumulator separat.
- ◆ Sau descărcați complet bateria dacă este plină și apoi opritiți unealta.
- ◆ Deconectați încărcătorul înainte de curățarea acestuia. Încărcătorul nu necesită nicio operație de întreținere în afara curățării periodice.
- ◆ Curățați în mod regulat fantele de ventilare de pe aparat/unealtă/incărcător, folosind o perie moale sau o cârpă uscată.
- ◆ Curățați în mod regulat carcasa motorului folosind o cârpă umedă. Nu utilizați nicio soluție de curățare abrazivă sau pe bază de solvenți.
- ◆ Deschideți periodic mandrina (dacă este montată) și îndepărtați praful din interior.

Înlocuirea ștecherului de alimentare (doar pentru Regatul Unit și Irlanda)

Dacă trebuie instalat un ștecher de alimentare de la rețeaua electrică:

- ◆ Eliminați în siguranță ștecherul vechi.
- ◆ Conectați cablul maro la borna sub tensiune din ștecherul nou.
- ◆ Conectați cablul albastru la borna neutră.

Avertisment! Nu trebuie efectuată nicio conexiune la borna de împământare.

Urmați instrucțiunile de montaj furnizate împreună cu ștecherile de bună calitate. Siguranță recomandată: 13 A.

Protejarea mediului înconjurător



Colectarea selectivă. Produsele și bateriile marcate cu acest simbol nu trebuie să fie aruncate împreună cu gunoiul menajer.

Produsele și bateriile conțin materiale care pot fi recuperate sau reciclate, reducând cererea de materii prime. Vă rugăm să reciclați produsele electrice și bateriile în conformitate cu prevederile locale.

Specificații tehnice

KG1202 (Tip 1)		
Tensiune de intrare	V _{ca}	230
Putere absorbită	W	1.200
Turația fără sarcină	min ⁻¹	11.000
Diametrul discului	mm	125
Alezajul discului	mm	22
Grosimea max. a discului		
discuri de polizat	mm	6
discuri de debitat	mm	3,5
Dimensiunea axului		M14
Greutate	kg	2,7

L_{pa} (presiune sonoră) 91,0 dB(A), marjă (K) 3 dB(A)

L_{wa} (putere sonoră) 102,0 dB(A), marjă (K) 3 dB(A)

**Valorile totale ale vibrațiilor
(suma vectorială a trei axe)**

în conformitate cu EN60745:

Polizarea suprafețelor

(_{ah},SG) 8,2 m/s², marjă (K) 1,5 m/s²

Declarația de conformitate CE

DIRECTIVA UTILAJE



Polizor unghiular KG1202

Black & Decker declară că aceste produse descrise în „Specificațiile tehnice” sunt conforme cu: 2006/42/EC, EN60745-1:2009 +A11:2010; EN60745-2-3:2011 +A2:2013 +A11:2014 +A12:2014

Aceste produse sunt, de asemenea, conforme cu Directiva (până la 19.04.2016), 2014/30/EU (de la 20.04.2016) și 2011/65/EU.

Pentru mai multe informații, vă rugăm să contactați Black & Decker la următoarea adresă sau consultați coperta din spate a manualului.

Subsemnatul este responsabil pentru întocmirea dosarului tehnic și face această declarație în numele Black & Decker.



R. Laverick
Director tehnic
Black & Decker Europe,
210 Bath Road, Slough,
Berkshire, SL1 3YD, Marea Britanie
15.10.2015

Garanție

Black & Decker are încredere în calitatea produselor sale și le oferă clienților o garanție de 24 de luni de la data achiziției. Această garanție completează și nu prejudiciază în niciun fel drepturile dumneavoastră legale. Garanția este valabilă pe teritoriile Statelor Membre ale Uniunii Europene și în Zona Europeană de Comerț Liber. Pentru a revendica garanția, cererea trebuie să fie în conformitate cu Termenii și condițiile Black&Decker și clientul va trebui să prezinte dovada de cumpărare la vânzător sau la un agent de reparații autorizat.

Termenii și condițiile garanției Black&Decker de 2 ani și localizarea celui mai apropiat agent de reparații autorizat pot fi obținute de pe Internet la www.2helpU.com, sau contactând biroul Black & Decker la adresa indicată în prezentul manual.

Vă rugăm să vizitați site-ul nostru www.blackanddecker.co.uk pentru a înregistra noul produs Black & Decker și pentru a fi informat cu privire la produsele noi și ofertele speciale.

Stanley Black & Decker
Phoenicia Business Center
Strada Turturelelor, nr 11A, Etaj 6, Modul 15,
Sector 3 Bucuresti
Telefon: +4021.320.61.04/05

