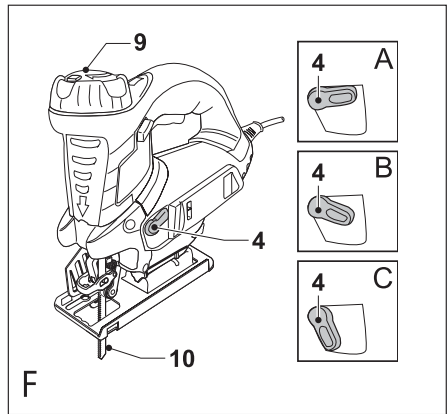
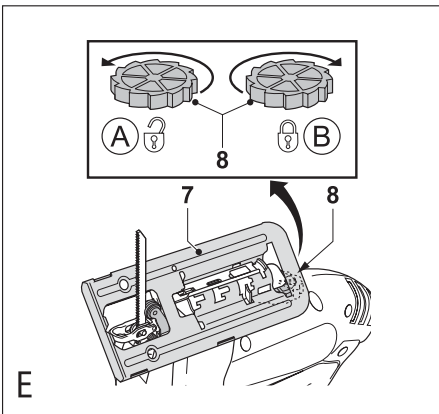
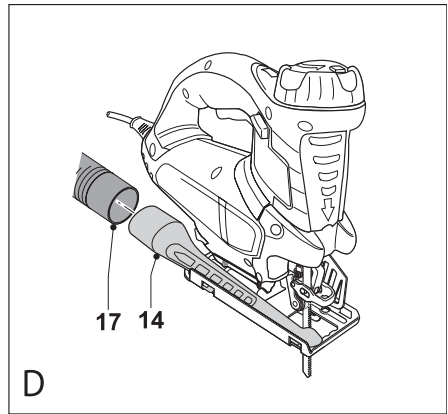
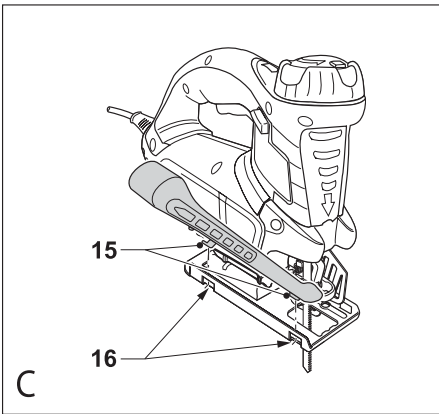
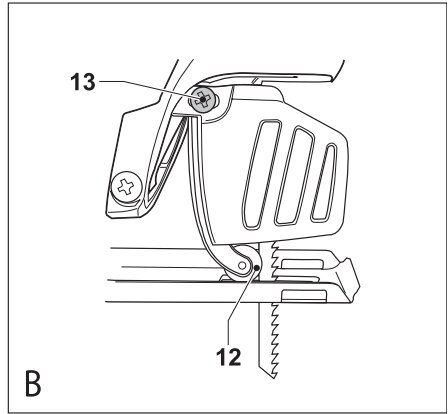
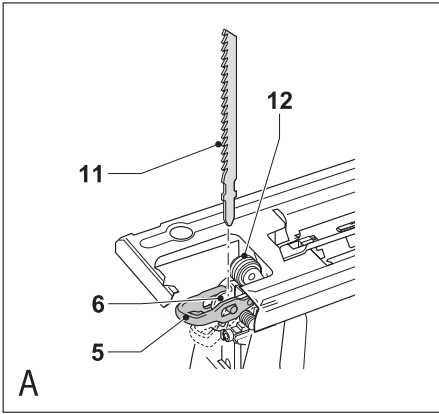
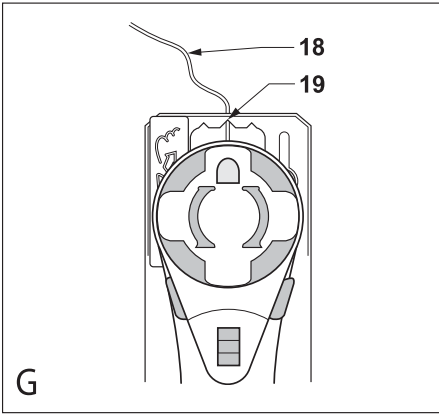


*Bu ürün profesyonel  
kullanım için  
tasarlanmamıştır.*





## Kullanım Amacı

Black & Decker dekupaj testereniz ahşap, plastik ve sac metal kesimi için tasarlanmıştır. Hafif hizmet ve hobi kullanımı içindir.

## Genel güvenlik kuralları

**Uyarı!** Tüm talimatları okuyun. Aşağıda belirtilen tüm talimatlara uyulmaması elektrik çarpmasına, yangına ve/veya ciddi yaralanmaya neden olabilir. Aşağıda yer alan uyarılardaki "elektrikli alet" terimi şebeke elektrikle (kablolu) veya akü/pille (şarjlı) çalışan elektrikli aletinizi ifade etmektedir. BU TALİMATLARI SAKLAYIN.

### 1. Çalışma alanı

- Çalışma alanını temiz ve aydınlık tutun.** Karışık ve karanlık alanlar kazaya davetiye çıkarır.
- Elektrikli aletleri, yanıcı sıvıları, gazlar ve tozların bulunduğu yerler gibi yanıcı ortamlarda çalıştırmayın.** Elektrikli aletler, toz veya dumanları ateşleyebilecek kıvılcımlar çıkarır.
- Bir elektrikli aleti çalıştırırken çocuklardan ve etraftaki kişilerden uzak tutun.** Dikkatinizi dağıtıcı şeyler kontrolü kaybetmenize neden olabilir.

### 2. Elektrik güvenliği

- Elektrikli aletlerin fişleri prizlere uygun olmalıdır.** Fiş üzerinde kesinlikle hiçbir değişiklik yapmayın. Topraklı elektrikli aletlerde hiçbir adaptör fişi kullanmayın. Değiştirilmemiş fişler ve uygun prizler elektrik çarpması riskini azaltacaktır.
- Borular, radyatörler, ocaklar ve buzdolapları gibi topraklanmamış yüzeylerle vücut temasından kaçının.** Vücudunuzun topraklanması halinde yüksek bir elektrik çarpması riski vardır.
- Elektrikli aletleri yağmura maruz bırakmayın veya ıslatmayın.** Elektrikli alete su girmesi elektrik çarpması riskini arttıracaktır.
- Elektrik kablosunu uygun olmayan amaçlarla kullanmayın.** Elektrikli aleti kesinlikle kablosundan tutarak taşımayın, çekmeyin veya prizden çıkartmayın. Kabloyu sıcaktan, yağdan, keskin kenarlardan veya hareketli parçalardan uzak tutun. Hasarlı veya dolaşmış kablolar elektrik çarpması riskini artırır.
- Elektrikli bir aleti açık havada çalıştırıyorsanız, açık havada kullanıma uygun bir uzatma kablosu kullanın.** Açık havada kullanıma uygun bir kablunun kullanılması elektrik çarpması riskini azaltır.

### 3. Kişisel güvenlik

- Elektrikli bir aleti kullanırken her zaman dikkatli olun, yaptığınız işe konsantre olun ve sağduyulu davranın.** Elektrikli bir aleti yorgunken veya ilaç ya da alkolün etkisi altındayken kullanmayın. Elektrikli aletleri kullanırken bir anlık dikkatsizlik ciddi kişisel yaralanmayla sonuçlanabilir.

- Güvenlik donanımları kullanın.** Daima koruyucu gözlük takın. Koşullara uygun toz maskesi, kaymayan güvenlik ayakkabıları, baret veya kulaklık kullanılması kişisel yaralanmaları azaltacaktır.
  - Aletin istem dışı çalıştırılmasını engelleyin.** Elektrik şebekesine bağlamadan önce aletin kapalı olduğundan emin olun. Aleti, parmağınız tetik üzerinde bulunacak şekilde taşımak veya açık durumdaki elektrikli aletleri elektrik şebekesine bağlamak kazaya davetiye çıkarır.
  - Elektrikli aleti açmadan önce tüm ayarlamaları anahtarlarını çıkartın.** Elektrikli aletin hareketli bir parçasına takılı kalmış bir anahtar kişisel yaralanmaya neden olabilir.
  - Ulaşmakta zorlandığınız yerlerde kullanmayın.** Daima sağlam ve dengeli basın. Bu, beklenmedik durumlarda elektrikli aletin daha iyi kontrol edilmesine olanak tanır.
  - Uygun şekilde giyinin.** Bol elbiseler giymeyin ve takı takmayın. Saçınızı, elbiselerinizi ve eldivenlerinizi hareketli parçalardan uzak tutun. Bol elbiseler ve takılar veya uzun saç hareketli parçalara takılabilir.
  - Eğer kullandığınız üretime toz emme ve üfleme özelliği olan adaptör varsa onun gerekli aletlere bağlanmasını ve doğru fonksiyonunu sağlayın.** Bu adaptörün kullanılması tozla ilgili tehlikeleri azaltabilir.
- Elektrikli aletlerin kullanımı ve bakımı**
    - Elektrikli aleti zorlamayın. Uygulamanız için doğru elektrikli aleti kullanın.** Doğru elektrikli alet, öngörüldüğü kullanım amacı doğrultusunda görevini daha iyi ve daha güvenli bir şekilde yerine getirecektir.
    - Düğme açmıyor ve kapatmıyorsa elektrikli aleti kullanmayın.** Düğmeyle kontrol edilemeyen tüm elektrikli aletler tehlikelidir ve tamir edilmesi gerekmektedir.
    - Herhangi bir ayarlama yapmadan, aksesuar değiştirmeden veya elektrikli aleti saklamak üzere kaldırmadan önce elektrik şebekesiyle olan bağlantısını kesin.** Bu tür önleyici güvenlik tedbirleri elektrikli aletin istem dışı olarak çalıştırılması riskini azaltacaktır.
    - Elektrikli aleti, çocukların ulaşamayacağı yerlerde saklayın ve elektrikli aleti tanımayan veya bu talimatları bilmeyen kişilerin elektrikli aleti kullanmasına izin vermeyin.** Elektrikli aletler, eğitimsiz kullanıcıların elinde tehlikelidir.
    - Elektrikli aletleri iyi durumda muhafaza edin.** Hareketli parçalardaki hizalama hatalarını ve tutuklukları, parçalardaki kırılmaları ve elektrikli aletin çalışmasını etkileyebilecek tüm diğer koşulları kontrol edin. Hasarlı ise, elektrikli aleti kullanmadan önce tamir ettirin. Kazaların çoğu, elektrikli aletlerin bakımının yeterli şekilde yapılmamasından kaynaklanır.
    - Kesim aletlerini keskin ve temiz tutun.** Bakımı uygun şekilde yapılmış keskin kesim uçlu kesim aletlerinin sıkışma ihtimali daha düşüktür ve kontrol edilmesi daha kolaydır.

- g. **Elektrikli aleti, aksesuarları, alet uçlarını vb. bu talimatlara göre ve elinizdeki elektrikli alet tipi için öngörüldüğü şekilde, çalışma koşullarını ve yapılacak işi dikkate alarak kullanın.** Elektrikli aletin öngörülen işlemler dışındaki işlemler için kullanılması tehlikeli durumlara neden olabilir.

#### 5. Servis

- a. **Elektrikli aletinizi, sadece orjinal yedek parçaların kullanıldığı Black & Decker yetkili servisine tamir ettirin.** Bu, elektrikli aletin güvenliğinin muhafaza edilmesini sağlayacaktır.

#### Elektrik Güvenliği



Bu alet çift yalıtımlıdır; bu yüzden hiç bir tprak kablosuna gerek yoktur. Her zaman şebeke geriliminin aletin üretim etiketinde belirlenmiş değerlere uyup uymadığını kontrol edin.

#### Dekupaj testereleri için ek güvenlik talimatları

- **Uyarı!** Kesim uygulamaları nedeniyle açığa çıkan tozla temas operatörün ve çevrede bulunanların sağlığını tehlikeye atabilir. Toz ve dumanlara karşı korunma için özel olarak tasarlanmış bir toz maskesi kullanın ve çalışma alanına giren veya bu alanda bulunan kişilerin de korunduğundan emin olun.

## ÖZELLİKLER

Bu alet, aşağıdaki özelliklerin bir kısmını veya tümünü içermektedir.

1. Açma/kapama düğmesi
2. Kesintisiz çalıştırma düğmesi
3. Değişken hız kontrol düğmesi
4. Çalışma konumu seçme düğmesi
5. Testere bıçağı kilit kolu
6. Testere bıçağı yuvası
7. Testere tabanı
8. Testere tabanı kilit topuzu
9. Kavisli kesim topuzu
10. Testere bıçağı saklama bölgesi

## Montaj

**Uyarı!** Aşağıdaki işlemlerden herhangi birini gerçekleştirmeden önce, aletin kapalı ve fişinin çekili olduğundan ve testere bıçağının durduğundan emin olun. Kullanılmış testere bıçakları sıcak olabilir.

#### Testere bıçağının takılması (Şekil A)

- Testere bıçağını (11) şekilde gösterildiği gibi dışarı bakacak şekilde tutun.
- Kolu aşağı (5) bastırın.
- Testere bıçağının sap kısmını bıçak yuvasına (6) gittiği kadar sokun.
- Kolu bırakın.
- Bıçak destek silindirin aşağıda açıklandığı gibi ayarlayın.

**Bıçak destek silindirinin ayarlanması (Şekil A & B)** Bıçağı taktıktan sonra, bıçak destek silindirini (12) ayarlamamanız gerekir.

- Bıçak destek ayanı vidasını (13) saatin aksi yönde döndürün.

- Bıçak destek silindirini bıçağın arka kısmına doğru kaydırın. Bıçak, silindirin orta oyduğunda olmalıdır.
- Bıçak desteğini yerine kilitlemek için bıçak desteği ayar vidasını saat yönünde döndürün.

#### Alete bir elektrikli süpürge bağlanması (Şekil C & D)

- Toz atma bağlantısı adaptörünü (14) testere tabanıyla gösterildiği gibi hizalayın.
- Tırnakları (15) yuvalara (16) takın.
- Adaptörü geri iterek yerine kilitleyin.
- Elektrikli süpürge hortumunu (17) (verilmemiştir) adaptöre bağlayın.

Açılı kesim yaparken toz atma mümkün değildir.

**Uyarı!** Toz atma bağlantısı adaptörünü metal keserken kullanmayın.

## Kullanımı

**Uyarı!** Aleti, testere tabanı gevşek veya çıkartılmışken kesinlikle kullanmayın.

#### Açılı kesimler için testere tabanının ayarlanması (Şekil E)

Testere tabanı 45°'ye kadar sol veya sağa eğimli açılara ayarlanabilir.

- Testere tabanını (7) açmak için kilitleme düğmesini (8) A yönünde döndürün.
- Testere tabanını (7) geri çekip istediğiniz açiya ayarlayın. Açıyı kontrol etmek için dereceli cetvel veya açı ölçer kullanabilirsiniz.
- Testere tabanını yerine kilitlemek için kilitleme düğmesini (B) yönünde döndürün.

Testere tabanını düz kesimlere göre sıfırlamak için

- Testere tabanını (7) açmak için kilitleme düğmesini (8) A yönünde döndürün.
- Testere tabanını geri çekip yaklaşık 0°'lik bir açiya ayarlayın.
- Testere tabanını geri itin.
- Testere tabanını yerine kilitlemek için kilitleme düğmesini (B) yönünde döndürün. Testere tabanının kılavuz tırnaklarla desteklendiğinden emin olun.

#### Çalışma konumunun ayarlanması (Şekil F)

Düz kesim konumunda, testere bıçağı 4 konuma ayarlanıp kilitlenebilir: ileri, geri, sol ve sağ.

- Çalışma konumu seçme düğmesini A konumuna (kavisli kesim konumu) çevirin.
- Kavisli kesim topuzunu (9) kullanarak testere bıçağını istediğiniz yönde döndürün.
- Çalışma konumu seçme düğmesini (4) B konumuna (düz kesim konumu) çevirin. Bu konumda, kavisli topuzu döndüremez. Testere bıçağı yerine kilitlemiştir.

#### Kavisli kesim konumu

Kavisli kesim konumunda, testere bıçağı karışık desenli ve düz kesim yapacak şekilde döndürülebilir: Bu konumda, kavisli kesime uygun testere bıçaklarının kullanılması tavsiye edilir.

- Çalışma konumu seçme düğmesini A konumuna (kavisli kesim konumu) çevirin. Bu konumda, sarkaç hareketi yoktur.

### Sarkaç hareketi konumu

Sarkaç hareketi konumunda, testere bıçağı düz hızlı kesim için ileri yönde kilitlenmektedir.

- Çalışma konumu seçme düğmesini A konumuna (kavisli kesim konumu) çevirin.
- Kavisli kesim topuzunu (9) kullanarak testere bıçağını ileri yönde döndürün.
- Çalışma konumu seçme düğmesini (4) C konumuna (sarkaç hareketi konumu) çevirin. Bu konumda, kavisli topuzu döndüremez. Testere bıçağı yerine kilitlemiştir.

### Değişken hız kontrolü

- Değişken hız kontrol düğmesini (3) gerekli hız aralığına getirin. Ahşap için yüksek, alüminyum ve PVC için orta ve alüminyum dışındaki metaller için düşük hızı kullanın.

### Açılması ve kapatılması

- Aleti açmak için, açma/kapama düğmesine (1) basın.
- Sürekli çalışması için kesintisiz çalışma düğmesine (2) basın ve açma/kapama düğmesini bırakın.
- Aleti kapatmak için, açma/kapama düğmesini bırakın. Kesintisiz çalışma konumundayken aleti kapatmak için açma/kapama düğmesine bir kez daha basın ve bırakın.

### SightLine™ kesim hattı görüş çizgisi özelliğinin kullanımı (Şekil G)

- Bir kurşun kalemle kesim hattını çizin.
- Dekupaj testerelerini hattın (18) üzerine yerleştirin. Dekupaj testerelerinin tam üzerinden bakarak kesim hattı kolayca izlenebilir. Görüşün herhangi bir nedenden ötürü kısıtlanması halinde, alternatif kesim kılavuzu olarak çentiği (19) kullanabilirsiniz.

### Optimum kullanım için ipuçları

Laminatların kesilmesi

Testere bıçağı yukarı çıkarken kestiği için, testere tabanına en yakın yüzeye parçalanma meydana gelebilir.

- Hassas kesim bıçağı kullanın.
- Üzerinde çalıştığınız parçanın arka yüzünden kesin.
- Kıymıksız, temiz kesimler elde etmek için kesilen malzemenin her iki yüzeyine de bir parça kontrplak veya sert tahta parçaları yerleştirin ve kesim işlemini bu şekilde yapın.

### Kavisli kesme

- Kavisli kesime uygun bir testere bıçağı kullanın.
- Bir elinizle aleti diğer elinizle kavisli kesim topuzunu çalıştırarak aleti, kesim çizgisini izleyecek şekilde yavaşça kaydırın.

### Metal kesme

- Metal kesiminin ahşap kesiminden çok daha fazla zaman aldığını unutmayın.
- Metal kesmeye uygun bir testere bıçağı kullanın.
- Sacı keserken üzerinde çalıştığınız parçanın her iki yüzüne bir parça takoz sıkıştırın ve oluşan bloğun içinden kesin.
- Öngördüğünüz kesim hattı boyunca bir kat yağ sürün.

### Aksesuarlar

Aletinizin performansı kullanılan aksesuara bağlıdır. Black & Decker ve Piranha aksesuarları, yüksek kalite standartlarına göre üretilmiş ve aletinizin performansını arttıracak şekilde tasarlanmıştır. Bu aksesuarları kullanarak, aletinizden en iyi verimi alacaksınız. Bu alet hem U-saplı hem de T-saplı testere bıçakları için uygundur.

### Bakım

Aletiniz minimum bakımla uzun bir süre çalışacak şekilde tasarlanmıştır. Kesintisiz olarak memnuniyet verici bir şekilde çalışması gerekli özenin gösterilmesine ve düzenli temizliğe bağlıdır.

- Havalandırma deliklerini temiz, kuru bir boba fırçasıyla düzenli olarak temizleyin.
- Aleti temizlemek için, sadece yumuşak sabun ve nemli bir bez kullanın. Aletin içine sıvı kaçmasına kesinlikle izin vermeyin ve aletin hiçbir parçasını kesinlikle sıvıya batırmayın.
- Arada bir, bıçak destek silindirinin aksına bir damla yağ sürün.

### Çevrenin korunması



Black & Decker, hizmet ömrünün sonunda ulaşan Black & Decker ürünlerini geri dönüşüme sokmak için bir imkan sunmaktadır. Bu hizmet, ücretsiz olarak verilmektedir. Bu hizmetin avantajlarından faydalanmak için, lütfen, ürününüzü bizim adımıza teslim alacak herhangi bir yetkili servise iade edin.

Bu kılavuzda belirtilen listeden size en yakın yetkili tamir servisinin yerini öğrenebilirsiniz. Alternatif olarak, yetkili Black & Decker servislerinin listesi, satış sonrası hizmetlerimizle ilgili tüm bilgiler ve temas bilgilerine İnternet üzerinden erişebilirsiniz: [www.2helpU.com](http://www.2helpU.com)

### Teknik veriler

KS2005E	
Giriş gücü	W 600
Yüksüz hızı	dak <sup>-1</sup> 800 - 3,200
Maks. Kesme derinliği:	
Ahşap	mm 65
Çelik	mm 4
Alüminyum	mm 10
Ağırlık	kg 2.8

## AT uygunluk beyanati

### KS2005E

Black & Decker, bu ürünlerin aşağıda belirtilen yönergelere uygun olduğunu teyit eder: 98/37/EC, 89/336/EEC, EN 60745, EN 55014, EN 61000

$L_{PA}$ (ses basıncı)	90 dB(A)
$L_{WA}$ (akustik güç)	101 dB(A),
el/kol ağırlıklı titreşimi	9.8m/s <sup>2</sup>
$K_{PA}$ (ses basıncı belirsizliği)	3 dB(A),
$K_{WA}$ (akustik güç belirsizliği)	3 dB(A)



Kevin Hewitt  
Tüketici İhtiyaçları  
Mühendisliği Müdürü  
Spennymoor, County Durham  
DL16 6JG, United Kingdom

## Garanti

Black & Decker, ürünün kalitesinden emindir ve bu yüzden kanunlarda belirtilen taleplerin üstünde bir garanti verir. Ayrıca bu garanti hiçbir şekilde garanti ile ilgili kanuni haklarınızı ihlal etmez ve haklarınızı hiç bir şekilde kısıtlamaz. Tüm AB ve Avrupa Serbest Ticaret Bölgesi EFTA 'nın üye ülkelerinde geçerlidir.

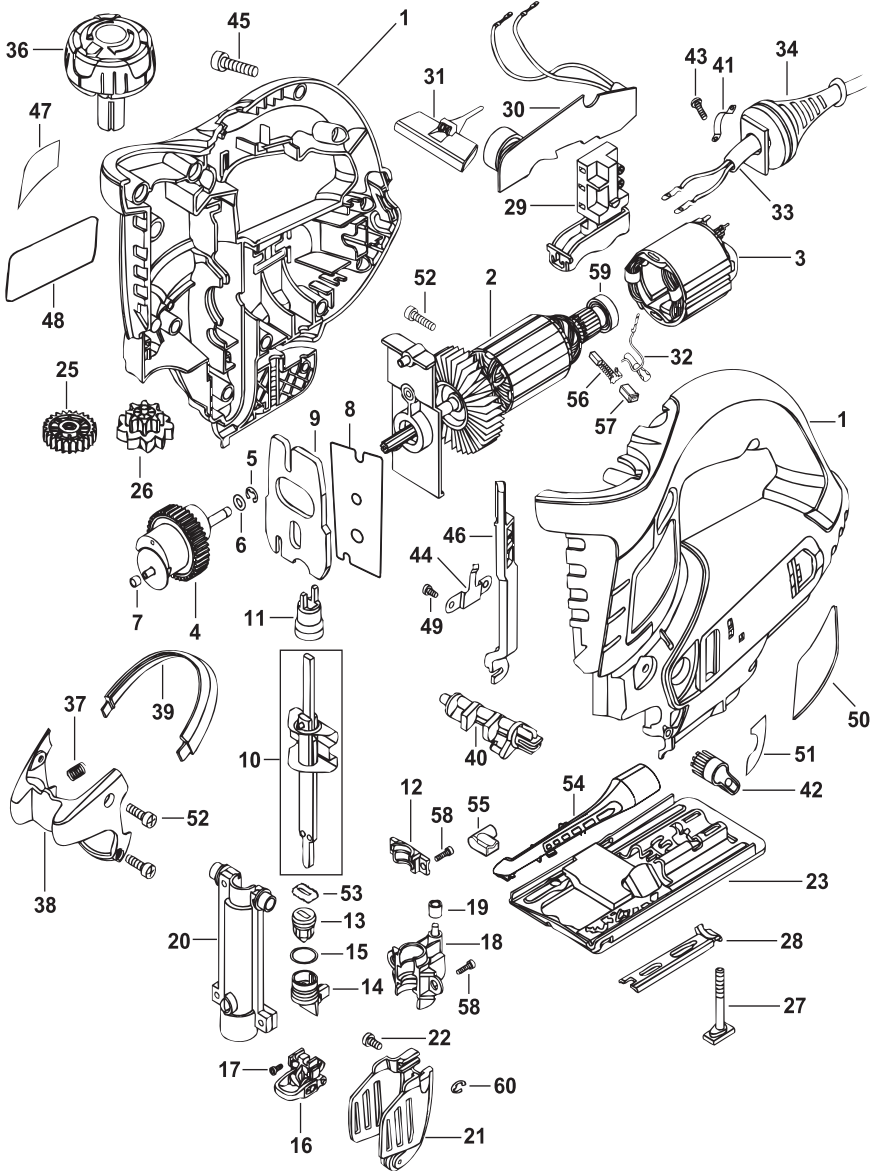
Eğer bir Black & Decker ürünü, satın alma tarihinden itibaren 24 ay içinde hatalı malzeme ve işçilik nedeniyle bozulursa, müşteriye mümkün olabilecek en az sorunu yaşatarak Black & Decker hatalı kısımları değiştirmeyi, tamir etmeyi veya hasarlı aletleri değiştirmeyi kabul eder; ancak bu belirtilenler şu durumlar dışında geçerlidir:

- Ürün ticari veya profesyonel amaçlarla kullanılmışsa veya kiraya verilmişse;
- Ürün yanlış veya amaç dışı kullanılmışsa;
- Ürün yabancı nesnelere, maddelere veya kaza sırasında zarar görmüşse;
- Yetkili tamir servisleri veya Black & Decker servis ekibinden başkası tarafından tamir edilmeye çalışılmışsa.

Garanti talebinde bulunmak için, satıcıya veya yetkili tamir servisine satın aldığınıza dair ispat sunmalısınız. Fatura ve garanti kartı gerekmektedir. Bu kılavuzda belirtilen listeden size en yakın yetkili tamir servisinin yerini öğrenebilirsiniz. Alternatif olarak, yetkili Black & Decker servislerinin listesi, satış sonrası hizmetlerimizle ilgili tüm bilgiler ve temas bilgilerine İnternet üzerinden erişebilirsiniz: [www.2helpU.com](http://www.2helpU.com)

İl	Servis Adı	Adres	Telefon	
1	Adana	<b>Pay Elektrik</b>	Kızılay Cad.Memduh Görgün Pasajı No:30	0322 351 12 95
2	Adapazarı	<b>Ferik Elektrik</b>	C.Meydanı Cad Cevher Sk No 5	0264 272 62 28
3	Afyon	<b>Emekış Bobinaj</b>	Menderes Cad No 2 Dumlupınar Mah Karahisar	0272 212 11 32
4	Alanya	<b>Abaliođlu Bobinaj</b>	Sanayi Sitesi Yeni Yol Girişı No.8	0242 512 02 16
5	Amasya	<b>AkoteK Bobinaj Ticaret</b>	M.K.P Cad. Koyuncu Ap. 22/B	0358 218 71 19
6	Ankara	<b>Orhan Bobinaj</b>	Yalınc Sk No 17 Siteler	0312 350 95 29
7	Ankara	<b>Yiđit Bobinaj</b>	Merkez: 668.Sk. Eminel Yapı Koop. No.8 İvedik Ostim	0312 395 05 37
8	Antalya	<b>Çamurođlu Bobinaj</b>	Kızıl Saray Mah. Dolaplıdere Cad. F.ŞekerCi Ap. 36/C	0242 248 54 43
9	Antalya	<b>E.B.A. Elektrik</b>	Sanayi Sitesi 682.Sk No.38	0242 345 36 22
10	Aydın	<b>Tacirođlu Bobinaj</b>	2.Sanayi Sitesi 3.Sk No.55	0256 219 43 30
11	Balıkesir	<b>Sunay Bobinaj</b>	Anafartalar Cad No 51	0266 241 88 71
12	Bandırma	<b>Küre Bobinaj</b>	Atatürk Cad No 104 Bandırma	0266 718 46 79
13	Bursa	<b>Tursam Elektrik</b>	Uluyol Güzel Sk No 31	0224 255 69 67
14	Bursa	<b>Er-Teknik</b>	Küçük Sanayi Sitesi Par.Koop. 48.cad.No.60	0224 441 32 91
15	Çanakkale	<b>Surhan Bobinaj</b>	İsmetpaşa Mah Hacıođlu Sk No.56	0286 213 24 52
16	Çorlu	<b>Ümit Elektrik</b>	Camiatık Mah Eređli Sk No.1 Çorlu	0282 653 27 77
17	Çorum	<b>Önder Teknik</b>	G.Bey Mah. Kubbeli Cad. No.83	0364 224 35 00
18	Denizli	<b>Örsler Bobinaj</b>	Sedef Çarşısı 9/10	0258 442 42 74
19	Diyarbakır	<b>Gen-Mak</b>	Sento Cad.Hava Loj.Kaş.Önder Apt.15/A	0412 236 07 07
20	Düzce	<b>Yıldız Makine</b>	Burhaniye Mah. General Kazım Sk. NO.10	0380 514 70 56
21	Edirne	<b>Efe Bobinaj</b>	Sanayi Sitesi 22.Blok No.5	0284 225 35 73
22	Elazığ	<b>Kalender</b>	Sanayi Sitesi II.Sk No.46	0424 218 85 01
23	Erzincan	<b>Ümit Elektrik Makine</b>	Sanayi Çarşısı 767 sokak	0446 224 08 01
24	Eskişehir	<b>Meriç Bobinaj</b>	Kurtuluş Mah Meriç Sk No 4/1	0222 230 94 44
25	Fethiye	<b>Onarım Bobinaj</b>	Sanayi Sitesi 3. Yol 254.Sk. No.56 Fethiye	0252 612 27 42
26	Gaziantep	<b>Karահahin Bobinaj</b>	Şenyurt Cad No 35 Şahinbey	0342 231 17 33
27	Gaziantep	<b>Ken-Mak-San</b>	Şenyurt Cad No 22/A Şahinbey	0342 232 67 06
28	Gebze	<b>Gülsöy Elektrik</b>	S.Orhan Mah. Menzilhane Cad. 1111.Sk. No.7 Gebze	0262 646 92 49
29	Giresun	<b>Teknik Elektrik</b>	Fatih Cad No 109	0454 216 43 98
30	İstanbul	<b>Ak-EI Elektrik</b>	Nato Yolu No. 109/B Yukarı Dudullu	0216 540 53 54
31	İstanbul	<b>Birlik Elektromekanik</b>	Perpa Tic. Merkezi B.Blok Mavi Avlu Kat 4 No.318 Okmeydanı	0212 222 94 18
32	İstanbul	<b>Fırat Dış Ticaret</b>	Tersane Cad Kut Han No.38 K.3 D.307-308 Karaköy	0212 252 93 43
33	İstanbul	<b>Mert Elektrik Bobinaj Ltd.</b>	İkitelli Cad. Parseller Sondurak No 128 İkitelli	0212 548 24 00
34	İstanbul	<b>Orijinal Elektrik</b>	Bađlar Mah. Mimar Sinan Cad. Güllü Sk.No.3 Güneşli	0212 515 67 71
35	İstanbul	<b>Tarık Bobinaj</b>	Bađdat Cad. Adalı Sk No.101/10 Maltepe	0216 370 21 11
36	İzmir	<b>Boro Cıvata</b>	1203/ 2.Sk B21 Yenişehir	0232 469 80 70
37	İzmir	<b>Yılmaz Bobinaj</b>	2822 Sk. No 2 1.Sanayi Sitesi	0232 433 80 51
38	İzmit	<b>Çenker</b>	Körfez Küçük Sanayi Sitesi 403 No 6	0261 335 18 94
39	Kayseri	<b>Akın Elektrik</b>	Eski San Bölgesi 5.Cad No.8	0352 336 41 23
40	Konya	<b>Murat Bobinaj</b>	Karatay Sanayi Çiçekli Sk No 83	0332 235 64 63
41	Konya	<b>Yavuz Bobinaj</b>	Karatay Sanayi Çobandede Sk No 20	0332 233 29 60
42	Malatya	<b>Özer Bobinaj</b>	Yeni San.Sit.2.cad No:95	0422 336 39 53
43	Marmaris	<b>Başaran Teknik</b>	Beldibi Cad. No.5/C	0252 412 85 11
44	Mersin	<b>Boro Cıvata</b>	Yođurt Pazarı Boro Han Z1-17 No.17	0324 238 02 52
45	Mersin	<b>Vedat Makine</b>	Piri reis Mah 1106/8	0324 325 10 03
46	K.Maraş	<b>Kahraman Bobinaj</b>	Yeni San. Sit.25.Çarşı No:24	0344 236 29 68
47	Nevşehir	<b>Çiftgüç Elektrik</b>	Yenisanayi Sitesi 8.Blok No.53	0384 212 01 56
48	Samsun	<b>Akiş Bobinaj</b>	Sanayi Sitesi Ulus Cad No 31 B	0362 238 07 23
49	Sivas	<b>Bayraktar Elektrik</b>	Yeni Çarşı No.72 C	0346 221 47 55
50	Tekirdađ	<b>Kıyak Bobinaj</b>	Şaraphane Yolu No.58	0282 262 75 60
51	Trabzon	<b>Makine Market</b>	Rize Cad No 71 Deđirmendere	0462 328 14 80
52	Uşak	<b>Zengin Bobinaj</b>	İslicce Mah. Ürem Sk.No.10/C	0276 227 27 46











## **BLACK & DECKER YETKİLİ SERVİS İSTASYONLARI**

### **Adana - Pay Elektrik**

Kızılay Cad. Memduh Görgün Pasajı No. 30 Adana Tel: (0322) 351 12 95

### **Ankara - Orhan Bobinaj**

Yalınç Sok. No. 7 Siteler Ankara Tel: (0312) 350 95 29

### **Bursa - Tursam Ltd. Şti.**

Uluyol Güzel Sok. No. 31 Bursa Tel: (0224) 255 69 67

### **Denizli - Örsler Bobinaj**

Demirciler Çarşısı No. 19 Denizli Tel: (0258) 261 42 74

### **Erzincan - Ümit Elektrik Makina**

Sanayi Çarşısı 767. Sok. No. 54 Tel: (0446) 224 08 01

### **Gaziantep - Kardeşin Bobinaj**

Şenyurt Cad. No. 35/B Gaziantep Tel: (0342) 233 07 46

### **İstanbul - Fırat Dış Ticaret**

Tersane Cad. Kuthan No. 38 D: 305/6 Karaköy İstanbul Tel: (0212) 252 93 43

### **İzmir - Yılmaz Bobinaj**

2830 Sokak No.36, 1. Sanayi Sitesi İzmir Tel: (0232) 433 80 51

### **İzmit - Cenker Ticaret**

Körfez Küçük Sanayi Sitesi No. 9 491B Blok İzmit Tel: (0262) 335 18 94

### **Trabzon - Makine Market**

Rize Cad. Demirkırlas İş Merkezi No. 70 Tel: (0462) 328 14 80