

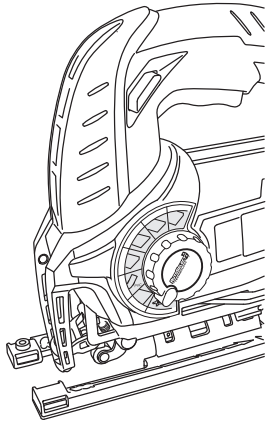
*A kéziszerszám
iparszerű használatra
nem ajánlott.*

533444-68 H

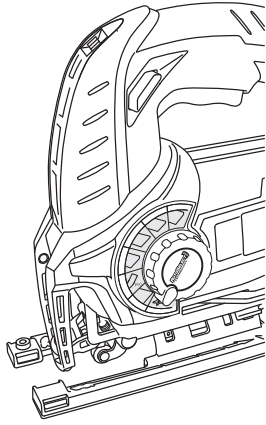
Fordítás az eredeti kezelési utasítás alapján készült

www.blackanddecker.eu

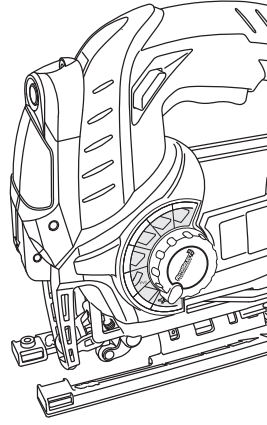
KS800
KS850



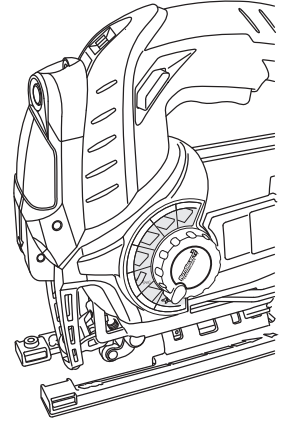
A KS800S
KS850S



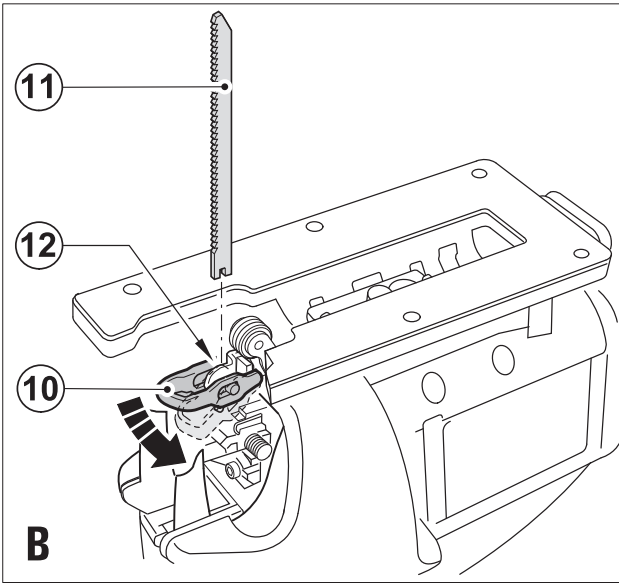
KS800SW
KS850SW



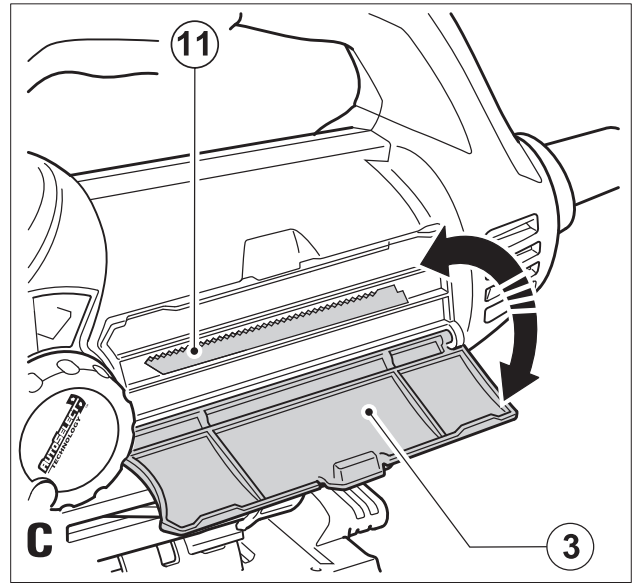
KS800SL
KS850SL



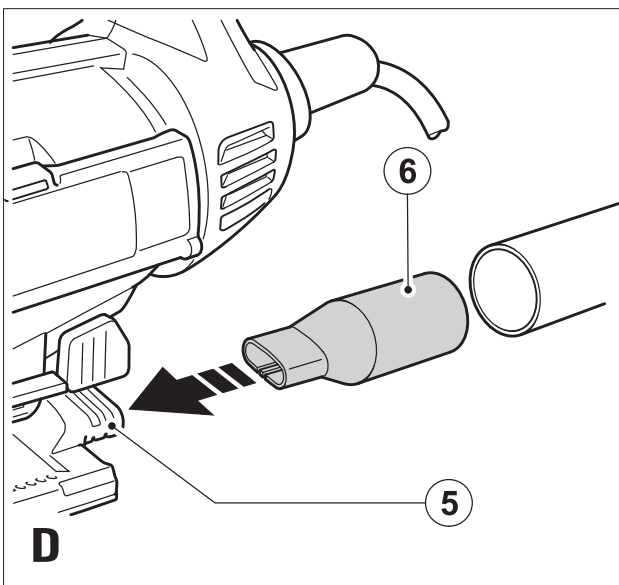
KS800SLW
KS850SLW



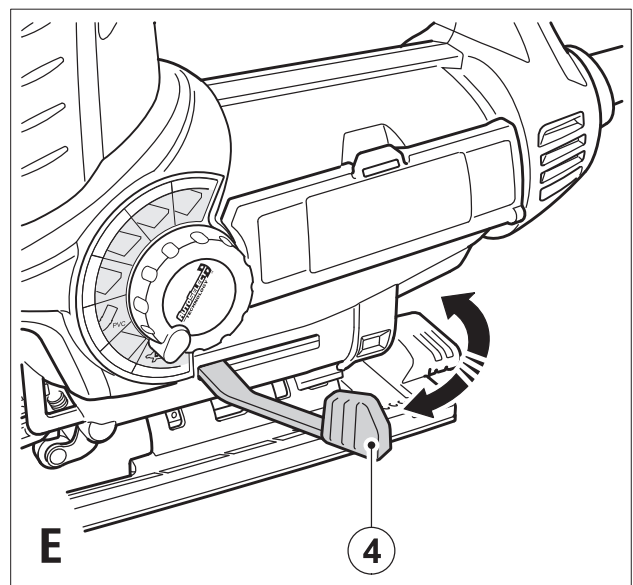
B



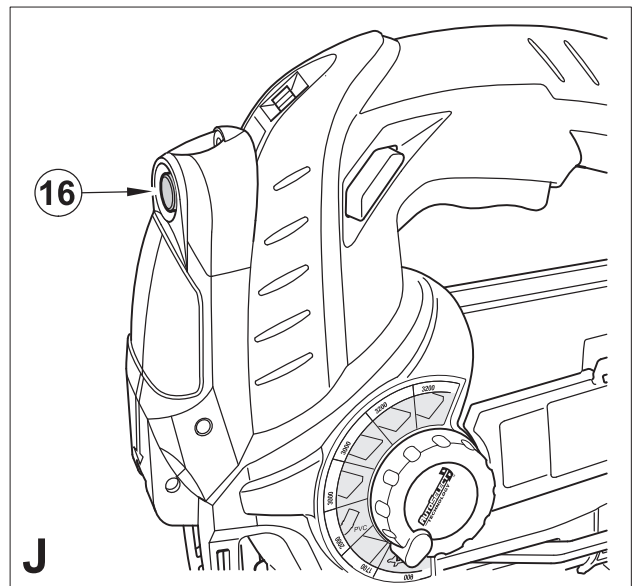
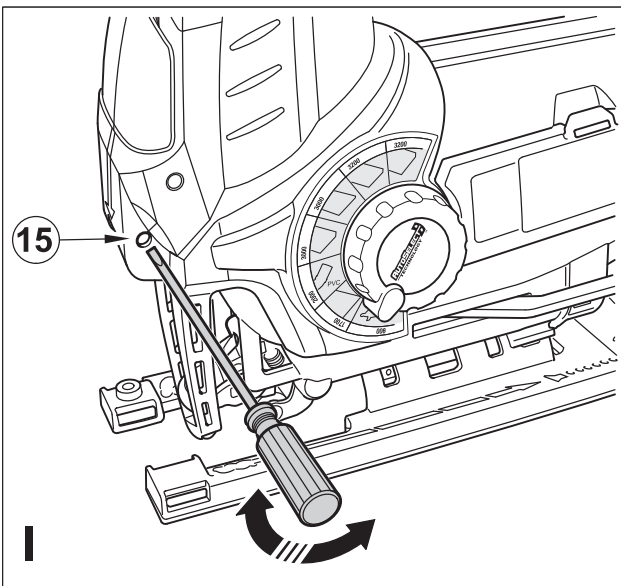
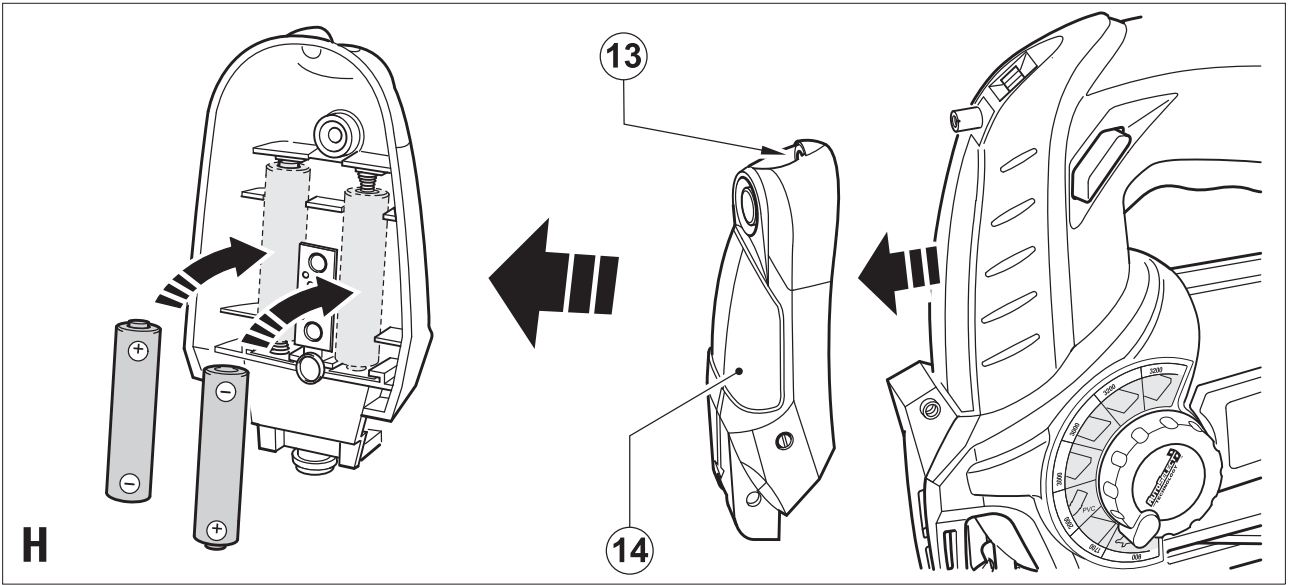
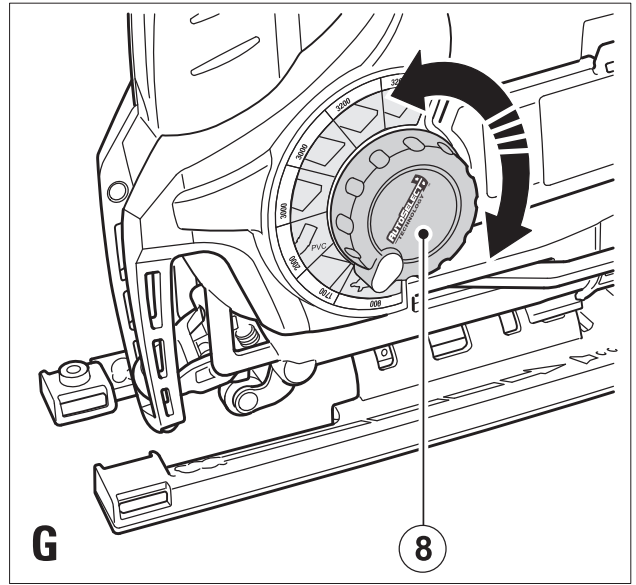
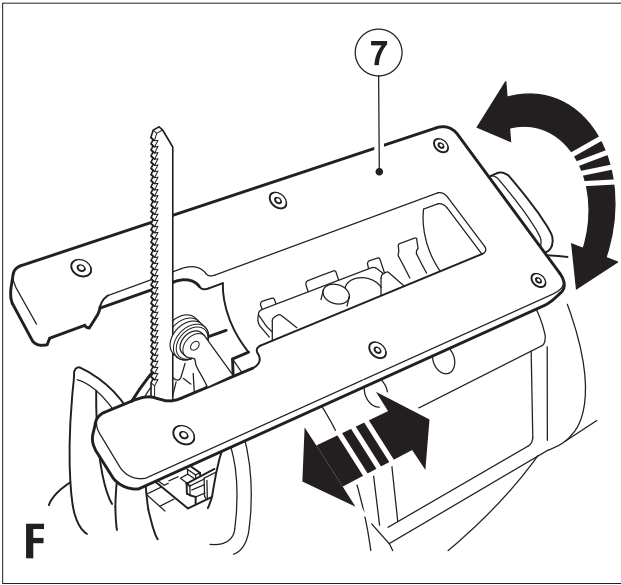
C

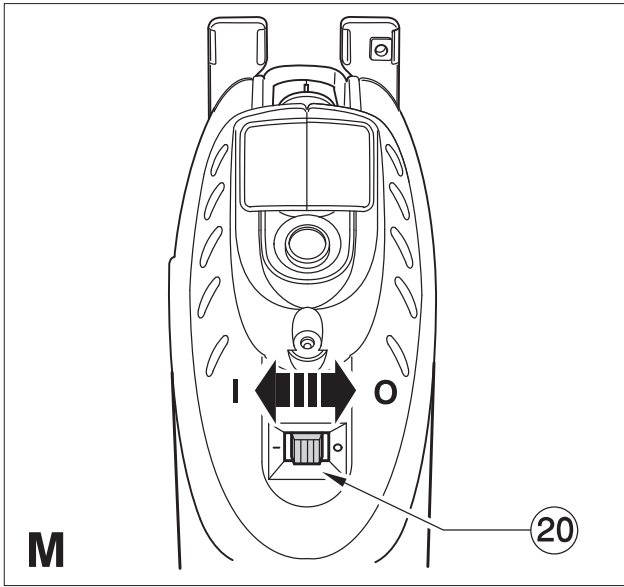
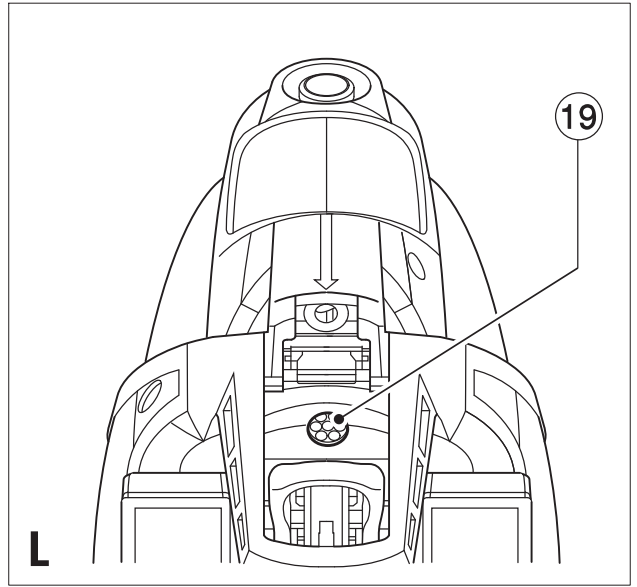
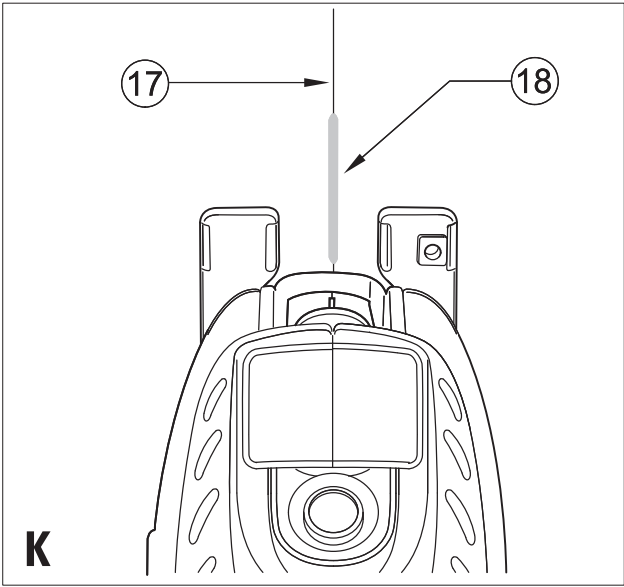


D



E





Rendeltetésszerű használat

Szívből gratulálunk új Black & Decker Dekopírfűrészéhez. Ezt a készüléket fa, műanyagok, és fémlemezok vágására terveztük. A fűrész iparszerű felhasználásra nem alkalmas.

Biztonságtechnikai előírások

Általános biztonságtechnikai előírások



Figyelem! Figyelmesen olvassa el a kezelési útmutatót a gép üzembe helyezése előtt. Elektromos szerszám használatakor mindig tartsa be az alábbi alapvető biztonsági rendszabályokat, így elkerülheti a tűzveszély, az elektromos áramütés, a személyi sérülések és az anyag károsodásának lehetőségét.

Kérjük, gondosan őrizze meg a kezelési útmutatót, hogy a későbbiekben is bármikor utánanézhessen a géppel kapcsolatos összes információnak. Mielőtt bármilyen beállítást változtat a gépen, vagy karbantartási munkába kezd, mindig csatlakoztassa le a készüléket a hálózati áramforrásról.

1. Munkaterület

- a. **Tartsa rendben és világítsa meg munkahelyét.** A zsúfolt, rendetlen munkaterület növeli a balesetveszélyt. Gondoskodjon a munkaterület megfelelő megvilágításáról.
- b. **Ne használja a készüléket robbanás és tűzveszélyes helyeken, például gyúlékony folyadékok és gázok közelében.** Elektromos kéziszerszámok használatakor szikra keletkezhet, mely begyűjthatja a port vagy gázt.
- c. **Tartsa távol a gyerekeket.** Gondoskodjon arról, hogy gyereket, más személyek vagy állatok ne közelíthessék meg a munkaterületet, ne érinthessék meg a készüléket és a hálózati kábelt, továbbá elvonhatják figyelmét a készülék irányításáról.

2. Elektromos biztonság

- a. **A készülék csatlakozódugójának illeszkednie kell a dugaszoló aljzathoz. Soha ne változtasson a csatlakozódugón. Soha ne használjon semmilyen adaptert földelt készülékekkel.** Az eredeti csatlakozódugó és a megfelelő dugaszoló aljzat használatával jelentősen csökkenthető az elektromos áramütés kockázata.
- b. **Kerülje az érintkezést fémekkel (például csövek, radiátorok, tűzhelyek és hűtőszekrények).** Viseljen gumitalpú cipőt. Extrém munkakörülmények között (pl.: magas páratartalom, fémpor keletkezése esetén) az elektromos biztonság növelhető egy leválasztó transzformátor vagy hibaáram-védelmi kapcsoló előkapcsolásán keresztül.
- c. **Legyen figyelemmel a környezeti behatásokra.** Ne hagyja szabadban a gépet, óvja az esőtől. Ne használja nyirkos, nedves környezetben.
- d. **Bánjon gondosan a kábellel. Soha ne a kábelnél fogva vigye a gépet, és kérjük, ne a kábelnél fogva húzza ki a csatlakozódugót a konnektorból. Tartsa távol a kábelt éles szélektől,**

védje olajtól és hőtől. Minden használat előtt ellenőrizze a kábel állapotát, és ne indítsa be a gépet, ha a kábel sérült. Sérült vagy összetekeredett hálózati kábel használata jelentősen növelheti az elektromos áramütés kockázatát.

- e. **A szabadban kizárólag csak az arra jóváhagyott és jelöléssel ellátott hosszabbító kábelt szabad használni.** Használat előtt ellenőrizze a hosszabbító kábelt és cserélje le, ha sérült. Teljesítmény csökkenés nélkül max. 30m hosszú, kétezer Black & Decker hosszabbító kábelt használhat.
 - f. **Ha elkerülhetetlen a készülék nedves környezetben való használata, használjon egy leválasztó transzformátort vagy hibaáram-védelmi kapcsolót.** Extrém munkakörülmények között (pl.: magas páratartalom, fémpor keletkezése esetén) az elektromos biztonság növelhető egy leválasztó transzformátor vagy hibaáram-védelmi kapcsoló előkapcsolásán keresztül
- #### 3. Személyi védelem
- a. **Figyeljen munkájára. Figyeljen mindig arra, amit tesz. Használja az összes érzékszervét. Ne használja a készüléket, ha fáradt, vagy ha hallucinogén anyag, alkohol vagy gyógyszeres befolyásoltság alatt áll.** Elektromos kéziszerszám használatakor pillanatnyi figyelmetlenség is súlyos baleset előidézője lehet.
 - b. **Viseljen védőfelszerelést. Mindig viseljen védőszemüveget.** Használjon arc vagy pormaszkot, ha az elvégzendő munka nagy porral, vagy lepattanó részekkel járhat. Ügyeljen a hallásvédelemre is.
 - c. **Ne hagyja felügyelet nélkül bekapcsolva a gépet. Győződjön meg róla, hogy az üzemi kapcsoló kikapcsolt állapotban van, mielőtt az áramforrásra csatlakoztatja.** Ne szállítsa a feszültség alatt lévő gépet ujjával az üzemi kapcsolón, mivel ez súlyos baleset előidézője lehet.
 - d. **Ne hagyjon szerelőkulcsot a gépben.** A munka megkezdése előtt mindig ellenőrizze, hogy a szerelőszerszámot (kulcsot) eltávolította-e a készülékből.
 - e. **Álljon biztonságosan. Kerülje a rendellenes testtartást, és egyensúlyát soha ne veszítse el munkavégzés közben.** Így jobban irányíthatja a készüléket, még váratlan helyzetekben is.
 - f. **Viseljen megfelelő munkaruházatot. Szabadban viseljen gumikesztyűt és csúszásmentes lábbelit. Ne hordjon ékszert vagy laza ruházatot munkavégzés közben. Tartsa távol hosszú haját, ruházatát és munkakesztyűjét a mozgó részekről.** A laza ruházat, ékszerek vagy hosszú haj beakadhatnak a mozgó részekbe. Hosszú haj esetében használjon sapkát, hogy ne zavarja a munkában.
 - g. **Ha a készüléken megtalálható a porelszívási lehetőség, vagy a porzsák, úgy ügyeljen arra, hogy megfelelően csatlakoztassa és használja ezeket munka közben.** Porelszívó berendezés használatával nagymértékben csökkenthetőek a por okozta veszélyek.

4. **Az elektromos kéziszerszám használata és ápolása**
- a. **Mindig a megfelelő szerszámot használja. Ne erőltesse a kéziszerszámot.** A készülék rendeltetésszerű használatáról korábban már említést tettünk. Ne erőltesse túl a kisebb teljesítményű készülékeket, vagy tartozékokat, nagyobb teljesítményt igénylő munkánál. A termékkel jobban és biztonságosabban elvégezheti a munkát, hogy ha a teljesítmény kategóriájának megfelelően használja.
- Figyelem!** Az Ön biztonsága érdekében csak olyan tartozékot, illetve kiegészítő berendezést használjon, melyet a kezelési utasítás ajánl.
- b. **Ne használja a gépet, ha a kapcsoló nem működőképes.** Bármely kéziszerszám használata, amely nem irányítható megfelelően az üzemi kapcsolóval, nagyon veszélyes, ezért azonnal meg kell javíttatni a kapcsolót, ha sérült vagy nem működőképes.
- c. **Áramtalanítsa a készüléket.** Mindig áramtalanítsa a készüléket, ha nem használja azt; mielőtt változtatna a gép bármely beállításán; tartozékot vagy feltétet cserél; valamint a termék átvizsgálása előtt.
- d. **Ügyeljen a készülék megfelelő tárolására. Ha nem használja a készüléket, tartsa száraz, gyermekek elől gondosan elzárt helyen.** Az elektromos kéziszerszámok használata veszélyes lehet nem képzett felhasználó esetén.
- e. **Ellenőrizze a készülék állapotát. Használat előtt mindig ellenőrizze a készüléket és a hálózati kábelt. Vizsgálja meg, hogy a mozgó részek megfelelően működnek, nincsenek akadályoztatva. Ellenőrizze a részegységeket, olajozásukat, esetleg előforduló töréseit, a kézvédő vagy a kapcsoló sérüléseit és minden olyan rendellenességet, ami befolyásolhatja a készülék használatát.** Bizonyosodjon meg róla, hogy a készülék megfelelően működik, és a kategóriájával egyenértékű teljesítményt biztosít. Ne használja a gépet, ha valamelyik alkatrésze sérült. A sérült vagy hibás alkatrészek javítását vagy cseréjét csak a kijelölt szakszervizek végezhetik. Soha ne kísérelje meg a javítást Önállóan, a sérült részeket és védőberendezéseket előírás szerint kell javíttatni vagy cseréltetni.
- f. **A vágóéleket tartsa élesen és tisztán a jobb és biztonságosabb munkavégzés érdekében.** Kövesse a karbantartásra és tartozékcsere vonatkozó előírásokat. Tartsa a fogantyúkat és kapcsolókat szárazon, tisztán és olajtól, zsírtól mentesen.
- g. **Rögzítse a munkadarabot. Használjon satut vagy más leszorító eszközt a munkadarab rögzítésére.** Így biztonságossá válik a munkavégzés, és mindkét keze szabadon marad a gép irányítására.
5. **Javítás**
- a. **Ez a kéziszerszám megfelel a vonatkozó biztonsági előírásoknak. Javítást csak szakszerviz**

végezhet, és csak eredeti gyári alkatrészeket szabad felhasználni. A szakszerűtlen javítás súlyos baleset előidézője lehet.

Kiegészítő biztonságtechnikai előírások kéziszerszámokhoz



Figyelem! Kiegészítő biztonságtechnikai előírások dekopírfűrészekhez.

- **A készüléket csak a szigetelt markolati felületen tartsa, ha olyan munkát végez, ahol a befogott tartozék rejtett vezetékkel vagy saját hálózati kábelével érintkezhet.** Élő vezetékkel való találkozás a készülék fém részeit is élővé, vezetővé teszi, és így elektromos áramütés veszélyét jelenti a felhasználó számára.
 - **Használjon leszorító eszközt vagy satut a munkadarab biztosításához, illetve megtámasztásához.** Az irányítás elvesztéséhez vezethet, és személyi sérülést okozhat, ha a munkadarabot a kezében tartja, vagy testéhez támasztja.
 - **Tartsa a munkaterülettől távol kezeit munkavégzés közben.** Soha ne nyúljon semmilyen okból a munkadarab alá. Soha ne helyezze ujjait a fűrészlap és a fűrészlap befogó közelébe. Soha ne próbálja úgy stabilizálni a készüléket, hogy a fűrészlapot megmarkolja.
 - **Tartsa a fűrészlapot élesen. Soha ne használjon életlen vagy sérült fűrészlapot.** Az életlen vagy helytelenül beállított fűrészlap szűk vágásvonalat eredményez, így a feszültség növekedhet, a fűrészlap megakadhat, és ez visszacsapáshoz vezet. Mindig az anyaghoz és a vágástípushoz megfelelő fűrészlapot használja.
 - **Ha csövet vagy vízvezetékét vág, mindig ellenőrizze, hogy ne legyen benne víz, elektromos vezeték, stb.**
 - **Soha ne érintse meg a munkadarabot vagy a fűrészlapot rögtön a vágás befejezése után.** Ezek felforrósodhatnak, így sérülést okozhatnak.
 - **Mielőtt falazatba vagy padlózatba vág, ügyeljen a rejtett fém csövek és elektromos vezetékek helyzetére.** Fűrészelés előtt győződjön meg arról, hogy a vágandó terület akadálytól mentes, különösen a vágásvonal másik oldalán.
 - **A fűrészlap a kapcsoló elengedése után néhány pillanatig még mozogni fog.** Mindig kapcsolja ki a készüléket és várja meg, míg a fűrészlap teljesen megáll, mielőtt leteszi kezéből a gépet.
- Figyelem!** A vágási alkalmazásokkor keletkező porral való érintkezés vagy belégzés veszélyt jelenthet a munkaterületen tartózkodók és a felhasználó egészségére. Viseljen pormaszkot, melyet speciálisan arra terveztek, hogy megvédje használóját a keletkezett portól és párától. Ügyeljen arra, hogy a munkaterületen tartózkodó összes személy is viselje a pormaszkot.
- Munka után alaposan távolítsa el minden pormaradványt.
 - Különösen óvatosan dolgozzon, ha ólomtartalmú festékréteget, vagy olyan faanyagot vagy fémet vág, amelyből mérgező por keletkezhet.

- Ne engedjen gyerekeket és terhes nőket a munkaterületre.
- Enni, inni és dohányozni a munkaterületen tilos. Ne tároljon semmilyen ételt vagy italt a munkaterületen.
- Úgy dolgozzon, hogy a por mennyisége minél kevesebb legyen.
- A készülék használatát fiataloknak, illetve képzetlen felhasználók részére csak felügyelet mellett engedélyezze. Gyermekesetén különösen kiemelt felügyelet szükséges, hogy ne játszanak a készülékekkel.
- A készülék rendeltetésszerű használatát már korábban leírtuk. Ne erőltesse túl a kisebb teljesítményű készülékeket, vagy tartozékokat, nagyobb teljesítményt igénylő munkánál. A termékkel jobban és biztonságosabban elvégezheti a munkát, hogy ha a teljesítmény kategóriájának megfelelően használja. Ne erőltesse a szerszámot. Az Ön biztonsága érdekében csak olyan tartozékot, illetve kiegészítő berendezést használjon, melyet a kezelési utasítás ajánl.

Vibráció

A megállapított vibráció emisszió érték a standard teszt módszer szerint EN60745 szabvány szerint van mérve, és egy másik készülékkel való összehasonlításra szolgál. A megállapított vibráció emisszió érték, szintén használható a kitétségi előzetes megbecsülésére.

Figyelem! A vibráció emisszió érték a készülék használatakor eltérhet a megállapított értéktől a készülék használatának módjától függően. A vibráció érték az itt megállapított szint fölé emelkedhet.

A keletkező vibrációs mérték meghatározása: a 2002/44/EC szabvány szerint adott a biztonságos érték, azonban azok védelmében, akik rendszeresen használják a készüléket, egy becsült érték figyelembe vétele szükséges, mely számításba veszi a kitétségi időintervallumát, a munkaterület karakterisztikáját, a készülék használati módját, beleértve részegységek működési ciklusát, mint pl. a készülék be- és kikapcsolása a kapcsolóra gyakorolt hatása.

Figyelmeztető szimbólumok a készüléken



Figyelem! Sérülésveszély csökkentéséhez, figyelmesen olvassa el a kezelési útmutatót a készülék üzembe helyezése előtt.

Elektromos biztonság



Ez a készülék kettőszigetelésű, ezért a földelés nem szükséges. Mindig ellenőrizze, hogy a hálózati feszültség megfelel-e a gép adattábláján feltüntetettnek!

- A készülék használatát fiataloknak, illetve képzetlen/tapasztalatlan felhasználók részére csak felügyelet mellett engedélyezze.
- Ha a hálózati kábel sérült, azonnal cseréltesse le egy Black & Decker szakszervizben.

Kiegészítő biztonságtechnikai előírások nem újratölthető akkumulátorokhoz

- Ne kísérletezzen az akkumulátor felnyitásával.
- Olyan helyen tárolja az akkut, ahol a hőmérséklet nem haladja meg a 40°C-ot.
- A tönkrement akkumulátorról gondoskodjon a "Környezetvédelem" fejezetben leírtak szerint.

Tilos az akkut tűzbe dobni!

- Szélsőséges körülmények között történő használatkor előfordulhat, hogy akkufolyadék szivárog ki az akkumulátorból. Ekkor járjon el a következőképpen:
 - Óvatosan törölje le a folyadékot az akkuról egy kendővel. Kerülje, hogy bőre az akkufolyadékkal érintkezzen.

Kiegészítő biztonságtechnikai előírások lézerekhez



Olvassa el figyelmesen a kezelési utasítást.



Ezt a készüléket 16 év alatti gyermek nem használhatja.



Figyelem! Lézersugárzás.



Tilos a lézernyalábra nézni!



Tilos megnézni a lézernyalábot közvetlenül, optikai eszközzel!

- Ez a lézeregység megfelel a 2 osztály következő szabványainak IEC 60825+A1+A2:2001. A lézerdiodát ne cserélje le másik típusra. Ha megsérült, a lézeregység javítását csak szakszerviz végezheti el.
- A lézert kizárólag lézervonalak kivetítésére alkalmazza, ne használja más alkalmazásra.
- A szemet 2 osztályú lézersugárnak maximálisan 0,25 másodperc időintervallumig szabad kitenni. A szemhéj reflexek általában elegendő védelmet biztosítanak. 1 méternél nagyobb távolság esetén, a lézersugár, 1 osztályúnak felel meg és így teljesen biztonságosnak tekinthető.
- Soha ne nézzen közvetlenül és szándékosan a lézersugárba.
- Tilos megnézni a lézernyalábot optikai eszközzel!
- Soha ne tegye olyan helyzetbe a lézeregységet, hogy a nyaláb bárkit is keresztezhetne fejmagasságban.
- Ne engedjen gyerekeket a lézeregység közelébe.

Leírás

1. Tartósüzem rögzítő gomb
2. Ki/be üzemi kapcsoló
3. Fűrészlap tároló rekesz fedél
4. Fűrészlap rögzítő kar
5. Porelszívó kimenet
6. Porelszívó adapter
7. Fűrészlap
8. Auto Select™ üzemmód választó kerék

9. Fűrészlap támasztógörgő
10. Szerszám nélküli fűrészlap befogó

További funkciók (A ábra)

További funkciók érhetőek el a megvásárolt termék pontos típusától függően. Az elérhető további funkciók az „A” ábrán látható katalógus számok szerint azonosíthatók.

Összeszerelés

Figyelem! Mielőtt elkezdje a gép összeszerelését, győződjön meg arról, hogy a hálózati csatlakozó le van választva az áramforrásról, a készülék ki van kapcsolva és a fűrészlap teljesen megállt. A használt fűrészlapok felforrósodhatnak.

A fűrészlap befogása (B ábra)

- Tartsa a fűrészlapot (11) az ábra szerint, fogakkal előre.
- Nyomja le és tartsa lenyomva a fűrészlap befogót (10).
- Helyezze be a fűrészlap szárát a fűrészlap tartóba (12) és tolja be ütközésig.
- Engedje el a fűrészlap befogót (10).

Fűrészlap tárolása (C ábra)

A fűrészlapok (11) a készülék oldalán található tároló rekeszben helyezhetők el.

- Nyissa fel a fűrészlap tároló rekesz fedelét (3) a fedélen lévő fül segítségével.
- A fűrészlapokat egy mágneses csík tartja a tároló rekeszben. A fűrészlap eltávolításához nyomja le a fűrészlap egyik végét a másik vég megemeléséhez, és távolítsa el.
- Csupkja be a fűrészlap tároló rekesz fedelét (3), és ellenőrizze, hogy megfelelően rögzült.

Figyelem! Biztosan zárja be a rekesz ajtaját, mielőtt a készüléket beindítja.

Porelszívó csatlakoztatása a készülékhez (D ábra)

A készülékhez porszívó vagy porelszívó berendezés is csatlakoztatható, de ehhez szükség van egy porelszívó adapterre. Az adaptert (6) bármelyik Black & Decker szakkereskedőnél megvásárolhatja.

- Nyomja a porelszívó adaptert (6) a porkiömlő nyílásra (5).
- Csatlakoztassa a porszívó csövet az adapterhez (6).

A készülék használata

A fűrésztalp beállítása szögvághoz (E és F ábra)

Figyelem! Soha ne használja a fűrész talpát akkor, ha a fűrész talp nem megfelelően van rögzítve, vagy ha el van távolítva a készülékről.

A fűrész talp (7) bal és jobb irányban is 45°-ig dönthető.

- Húzza ki a fűrész talp rögzítő kart (4) a fűrész talp (7) 0 fokból való kioldásához (E ábra).
- Húzza a fűrész talpat (7) előre, állítsa be a kívánt 15°, 30° és 45° szögbe, ami a dőlésszög kijelző ablakon látható.
- Nyomja a fűrész talp rögzítő kart (4) hátra a fűrész talp felé a fűrész talp (7) rögzítéséhez.

A fűrész talp (7) visszaállítása merőleges helyzetbe, egyenes vonalak vágására:

- Húzza ki a fűrész talp rögzítő kart (4) a fűrész talp (7) kioldásához.
- Állítsa a fűrész talpat (7) 0° fokba, és nyomja a fűrész talpat hátra.
- Nyomja a fűrész talp rögzítő kart (4) hátra a fűrész talp felé a fűrész talp (7) rögzítéséhez.

Hogyan használja az Auto Select™ üzemmód választó kereket (G ábra)

Ez a készülék egy egyedülálló Auto Select™ üzemmód választó kerékkel (8) van felszerelve, amellyel beállíthatja a sebességet és a fűrész lap pengeelötölését a különböző vágási alkalmazásoknak megfelelően. A vágandó munkaanyaghoz megfelelő optimális sebesség és fűrész lap pengeelötölés kiválasztásához, forgassa a kereket (8) az alábbi ábra szerint:

	Ikon	Alkalmazás	Sebesség / Pengeelőtolás	Fűrészlap típus
		Konyhapult, munkaasztal, laminált lemez	Gyors sebesség, pengeelőtolás nélkül	Általános fa
		Ívek/görbe vonalak vágása, kézműves alkalmazás, keményfák, deszka burkolás, padlóburkolás	Gyors sebesség, pengeelőtolás nélkül	Ívvágó fa Általános fa
		Furnérlemez, fatábla	Gyors sebesség, közepes pengeelőtolás	Általános fa
		Általános fa, puhafa, gyors hasító vágás	Gyors sebesség, maximális pengeelőtolás	Általános fa
		Műanyag, Plexi, PVC	Közepes sebesség, közepes pengeelőtolás	Általános célú
		Fémlemez, bádoglemez, kerámialap, üvegszálalapok	Alacsony sebesség, pengeelőtolás nélkül	Fűrészlap fémhez vagy kerámiához vagy üvegszálalaganyagokhoz
		Lassú sebesség, pontos indítás	Lassú sebesség, pengeelőtolás nélkül	Válassza ki az alkalmazáshoz megfelelő fűrészlapot

A készülék be- és kikapcsolása

- A készülék beindításához nyomja be az üzemi kapcsolót (2).
- A gép leállításához engedje el az üzemi kapcsolót (2).
- A tartósüzem használatához, nyomja be a tartósüzem rögzítő gombot (1) és engedje el az üzemi kapcsolót (2).
- Ha a gépet tartósüzem közben kívánja leállítani, nyomja meg még egyszer az üzemi kapcsolót (2) és engedje el.

Fűrészelés

Vágás közben tartsa a készüléket szorosan, két kézzel. A fűrészlapot (7) tartsa szorosan a vágandó munkaanyagnak. Így megelőzhető a készülék megugrása, csökkenthető a vibráció és minimalizálható a fűrészlap törése.

- Hagyja a fűrészlapot szabadon futni néhány másodpercig, mielőtt a vágáshoz kezd.
- Csak kis nyomást fejtsen ki a készülékre, mialatt fűrészelt a készülékkel.

A lézer működtetése (H-K ábra) (CSAK „L” KIEGÉSZÍTÉSŰ TÍPUSOKNÁL)

Az elemek behelyezése (H ábra)

Szerelje le a lézermodult (14) a készülékről úgy, hogy eltávolítja a csavart (13) és előre kihúzza a modult a készülékből. Helyezze be a két 1,5 Voltos AAA alkáli elemet a modulba, ügyelve rá, hogy a (+) és a (-) terminálok megfelelően illeszkedjenek. Szerelje vissza a lézermodult (14) a készülékbe.

A lézer beállítása (I ábra)

Megjegyzés: A lézer rendeltetészerűen csak vágási segédvonalként használható és nem garantálja a pontos vágást.

Figyelem! Ne állítson a lézeren, ha a készülék áram alatt van.

- Használja a lézer állítócsavart (15) a lézervonal és a fűrészlap párhuzamba állításához, ha szükséges. A lézervonal láthatósága (teljesítménye) csökken, ha a dekopírfűrész túlmelegedik. A lézervonal nem lesz látható, ha a fűrész hosszabb ideig túlterheli. A lézervonal láthatósága fokozatosan visszatér a normál értékre, ha a készülék lehűl, még akkor is, ha a készüléket lekapcsolja az áramforrásról.

Figyelem! Soha ne hagyja a túlmelegedett lézert bekapcsolva. Ellenőrizze, hogy a kapcsoló ki van kapcsolva és távolítsa el az elemeket a lézer teljes kikapcsolásához.

A lézer használata (J és K ábra)

A lézer kivetíti a vágási segédvonalat (18) a munkaanyag felületére.

- A lézermodul bekapcsolásához, nyomja meg a gombot (16).
- A lézermodul kikapcsolásához, nyomja meg a gombot (16) még egyszer.

Közvetlenül a fűrész fölött nézve, a vágásvonal (17) könnyedén követhető. Ha ez a pozíció bármilyen oknál fogva korlátozva van, a lézer alternatív vágási vezetőként használható.

- Jelölje meg egy ceruzával a vágásvonalat (17).
- Helyezze a dekopírfűrész a vonalra (17).
- Kapcsolja be a lézermodult.

A munkalámpa működtetése (L és M ábra) (CSAK „W” KIEGÉSZÍTÉSŰ TÍPUSOKNÁL)

Azok a típusok, melyeknek a katalógusszámában „W” szerepel, egy LED lámpával (19) vannak felszerelve a fűrészlap körüli terület megvilágításához.

- A munkalámpa bekapcsolásához, csúsztassa a kapcsolót (20) be pozícióba (I).
- A munkalámpa kikapcsolásához, csúsztassa a kapcsolót (20) ki pozícióba (0).

Javaslatok az optimális munkavégzéshez

Rétegelt lapok fűrészelése

Ahogy a fűrészlap felfelé mozog az anyagban, a felületen a talp közelében hasadás keletkezhet. A legtöbb fűrészlap felfelé ütemben vág, így ha a fűrészlap a munkaanyag színén helyezkedik el, vagy használjon lefelé ütemben vágó fűrészlapot, vagy:

- Használjon finom fogazású fűrészlapot.
- A munkadarabot a fordított oldaláról fűrészelje.
- A hasadás minimalizálásához erősítsen a munkadarab mindkét oldalára egy darab puhafát vagy préselt falapot és ezen a „szendvicsen” keresztül fűrészeljen.

Fémek fűrészelése

Legyen tudatában annak, hogy a fémek fűrészelése sokkal több időt vesz igénybe, mint a faanyagok fűrészelése.

- Kizárólag fémvágó fűrészlapot használjon. Vastartalmú fémekhez finom fogazású, míg a nem vastartalmú fémekhez durvább fogazású fűrészlap szükséges.
- Ha vékony fémlamezt fűrészsel, erősítsen a munkadarab hátsó oldalára egy darab puhafát vagy préselt falapot és ezen a „szendvicsen” keresztül fűrészelje.
- Tegyen a kívánt vágásvonalra egy vékony olajcsíkot.

Karbantartás

Az Ön készüléke minimális karbantartás mellett hosszú távú felhasználásra lett tervezve. A készülék folyamatos megfelelő működése nagymértékben függ az alapos ápolástól és a rendszeres tisztítástól.

- Rendszeresen tisztítsa meg a készülék levegőréseit egy puha kefével vagy száraz ronggyal.
- A készülék tisztításához használjon egy enyhén nedves szappanos kendőt. Ne használjon karcot hagyó tisztítószer vagy oldószer bázisú anyagot. Akadályozza meg, hogy folyadék kerüljön a készülék belsejébe. Soha ne mártsa a készülék semelyik részét folyadékba.

Környezetvédelem



Elkülönített begyűjtés. Ezt a készüléket el kell különíteni a normál háztartási hulladéktól.

Egy napon, mikor készüléke eléri technikai élettartamának végét, vagy nincs további szüksége rá, gondoljon a környezetvédelemre. A terméket a normál háztartási hulladéktól elkülönítve kell megsemmisíteni.



Az elhasználadott termékek és csomagolások elkülönített begyűjtése lehetővé teszi, ezek újrahasznosítását. Újrahasznosított vagy újra feldolgozott anyagok segítségével a környezetszennyezés, illetve a nyersanyagok iránti igény nagymértékben csökkenthető.

A helyi előírások rendelkezhetnek az elektromos készülékek háztartási hulladéktól elkülönített begyűjtéséről, helyhatósági hulladéklerakó helyeken vagy a kereskedők által új termék megvásárlásakor.

Black & Decker termékeire az élettartamuk lejártával visszavételi lehetőséget kínál. Ez a szolgáltatás ingyenes. Ha igénybe veszi ezt a szolgáltatást, kérjük, juttassa el készülékét a legközelebbi Black & Decker szervizbe, melyekről a Magyarországi Képviseletnél érdeklődhet.

A szervizzel kapcsolatosan a következő Internet oldalon is felvilágosítást kaphat: www.2helpU.com.

Elemek



Mielőtt a készülék megsemmisítésre kerül, az akkumulátort el kell távolítani belőle az előzőekben leírtak szerint. Az akkumulátorokat a helyi rendelkezések szerint kell megsemmisíteni.

- Merítse le az elemet teljesen, és távolítsa el a gépből.
- Megfelelően csomagolja be az elemeket, biztosítva, hogy az érintkezők ne tudjanak rövidre zárn.
- Vigye az akkumulátorokat a helyi újrahasznosító, begyűjtő állomásra.

Műszaki adatok

		KS800S sorozat	KS850S sorozat
Feszültség	V _{ac}	230	230
Felvett teljesítmény	W	520	540
Üresjáratú löketség	min ⁻¹	800-3000	800-3000
Maximális vágás kapacitás			
Fa	mm	70	70
Fém	mm	5	5
Alumínium	mm	15	15
Súly	kg	2,2	2,2

A Black & Decker márkával és termékválasztékunkkal kapcsolatos további tájékoztatást a www.blackanddecker.hu internetes címen találhat.

CE Megfelelőségi nyilatkozat



KS800S sorozat, KS850S sorozat

A Black & Decker kijelenti, hogy a „Műszaki adatok” alatt ismertetett termékek megfelelnek a következő irányelveknek és szabványoknak: 2006/42/EK, EN 60745-1, EN 60745-2-11.

Hangnyomásszint EN 60745 szerint:

Hangnyomásszint (L _{pA})	89 dB(A)
toleranciafaktor (K)	3 dB(A)
Hangteljesítmény szint (L _{WA})	100 dB(A),
toleranciafaktor (K)	3 dB(A)

Súlyozott effektív rezgés gyorsulás EN 60745 szerint mérve:

Fa fűrészelése (a _{h,CW})	6,0 m/s ²
toleranciafaktor (K)	1,5 m/s ²
Fémlemez fűrészelése (a _{h,CM})	6,5 m/s ²
toleranciafaktor (K)	1,5 m/s ²

További tájékoztatásért forduljon a Black & Decker vállalathoz a következőkben megadott vagy a kézikönyv végén megtalálható elérhetőségeken. Az aláírás tulajdonosa a műszaki adatok összeállításáért felelős személy; nyilatkozatát a Black & Decker vállalat nevében adja.

Kevin Hewitt
Director of Consumer
Engineering
Spennymoor,
County Durham
DL16 6JG, United Kingdom
12-11-2007

Az Önhöz legközelebb eső hivatalos márkaszervizt a kézikönyvben megadott helyi Black & Decker képviselő segítségével érheti el. Alternatív megoldásként a szerződött Black & Decker szervizek listája, illetve az eladásutáni szolgáltatásaink és ezek elérhetőségének részletes ismertetése a következő internetes címen érhető el: www.2helpU.com.

Kérjük, látogassa meg a www.blackanddecker.hu weboldalunkat, hogy regisztrálja az új Black & Decker termékét, ill. hogy megismerje az új termékeinkkel és egyedi ajánlatainkkal kapcsolatos legújabb híreinket.

BLACK & DECKER JÓTÁLLÁSI JEGY ÉS JÓTÁLLÁSI FELTÉTELEK

Gratulálunk Önnek ennek az értékes Black & Decker készülék megvásárlásához.

Azon termékeinkre, amelyet fogyasztói szerződés keretében háztartási, hobby célra vásárolnak **24 hónap jótállást vállalunk**.

A termék iparszerű használatra nem alkalmas!

A jótállás a fogyasztó jogszabályból eredő jogait nem érinti.

- 1) A Stanley Black & Decker Hungary Kft. a jótállás, kellék- és termékszavatosság keretében végzett javításokat vagy a termék kicserélését 19/2014. (IV.29.) NGM rendelet és a 151/2003. (IX.22.) Kormányrendelet szerint végzi a jótállási idő, illetve a kellék- és termékszavatossági jogok érvényesíthetőségének teljes időtartama alatt.
 - a) A fogyasztó jótállási igényét a jótállási jeggyel érvényesítheti, ezért kérjük azt őrizze meg.
 - b) Vásárláskor a forgalmazónak (kereskedőnek) a jótállási jegyben fel kell tüntetnie a fogyasztási cikk azonosításra alkalmas megnevezését, típusát, gyártási számát, továbbá – amennyiben van ilyen – azonosításra alkalmas részeinek meghatározását, illetve a fogyasztó részére történő átadásának időpontját. A jótállási jegyet a forgalmazó (kereskedő) nevében eljáró személynek alá kell írnia és a kereskedés azonosítására alkalmas tartalmú (minimum cégnév, üzlet címe) bélyegzővel olvashatóan le kell bélyegezni. Kérjük, kísérelje figyelemmel a jótállási jegy megfelelő érvényesítését, mivel a kijelölt szervizeknél a jótállási igény csak érvényes jótállási jeggyel érvényesíthető. Amennyiben a jótállási jegy szabálytalanul került kiállításra, jótállási igényével kérjük forduljon a terméket az Ön részére értékesítő partnerünkhöz (kereskedőhöz). A jótállási jegy szabálytalan kiállítása vagy a fogyasztó rendelkezésére bocsátás elmaradása nem érinti a jótállási érvényességét. Kérjük, hogy a jótállási jegyben kívül a nyugtát vagy számlát is szíveskedjen megőrizni a gyorsabb és hatékonyabb ügyintézés érdekében, mert a szerződés megkötése az ellenérték megfizetését igazoló bizonylattal is bizonyítható.
 - c) Elvesztett jótállási jegyet csak a fogyasztói szerződés létrejöttét igazoló nyugta vagy számla ellenében tudunk pótolni!
- 2) **Nem terjed ki a jótállás:**
 - a) amennyiben a hiba oka rendeltetésellenes, illetve a mellékelt magyar nyelvű használati kezelési útmutatóban foglaltaktól eltérő használat, átalakítás, szakszerűtlen kezelés, helytelen tárolás, elemi kár vagy egyéb a vásárlás után a fogyasztó érdekkörében keletkezett ok miatt következik be;
 - b) amennyiben a terméket iparszerű (professzionális) célokra használták, kölcsönzési szolgáltatás nyújtásához használták fel (nem fogyasztói szerződés);
 - c) azon alkatrészekre, amelyek esetében a meghibásodás a jótállási időn belüli rendeltetészerű használat mellett az alkatrészek természetes elhasználódása, kopása miatt következett be (így különösen: fűrészléc, fűrészlap, gyalukés, meghatószíj, csapágyak, szénkefe, csillagkerék);
 - d) a készülék túlterhelése miatt jelentkező hibákra, amelyek a hajtómű meghibásodásához, vagy egyéb ebből adódó károkhoz vezetnek;
 - e) a termék nem hivatalos szervizben történt javításából eredő hibákra;
 - f) az olyan károsodásokra, amelyek nem eredeti Black & Decker kiegészítő készülékek és tartozékok használatából adódnak **amennyiben a szakszerviz bizonyítja, hogy a hiba a fenti okok valamelyikére vezethető vissza.**
- 3) A fogyasztó a kijavítás vagy csere iránti igényét a jótállási időn belül a kereskedőnél, illetve kijavítás iránti igényét a jótállási jegyben feltüntetett javítószolgálatnál is érvényesítheti.

Termékszavatossági igényét kérjük a jótállási jegyben feltüntetett gyártónak vagy forgalmazónak szíveskedjen bejelenteni.

- a) Nem számít bele a jótállási időbe a kijavítási időnek az a része, amely alatt a fogyasztó a terméket nem tudta rendeltetészerűen használni.
 - b) A terméknek a kicseréléssel vagy kijavítással érintett részére a jótállási idő újból kezdődik.
 - c) Ha a fogyasztási cikk a vásárlástól (üzembe helyezéstől) számított három munkanapon belül meghibásodik, a fogyasztó ezen időtartamon belül kérheti annak kicserélését feltéve, hogy a meghibásodás a rendeltetészerű használatot akadályozza. A hiba fennállásának, vagy a rendeltetészerű használatot akadályozó mérték megállapításához a kereskedő kérheti a szakszerviz közreműködését.
 - d) Amennyiben a jótállási igény bejelentését követően a kereskedő az igény teljesíthetőségéről azonnal nem tud nyilatkozni, úgy öt munkanapon belül kell értesítenie a fogyasztót az álláspontjáról.
 - e) Ha a kijavítás vagy a csere nem lehetséges, a fogyasztó választása szerint műszakilag és értékében hasonló készülék kerül felajánlásra, vagy a vételár arányos leszállítására kerül sor, avagy visszafizetésre kerül a vételár.
 - f) A termék hibája miatt a fogyasztó a forgalmazótól is követelheti a hiba kijavítását vagy a termék kicserélését a forgalomba hozataltól számított két év elteltéig (termékszavatosság).
- 4) A jótállás alapján történő javítás során a forgalmazónak, illetve a javítószolgálatnak (kereskedőnek) törekednie kell arra, hogy a kijavítást legfeljebb 15 napon belül megfelelő minőségben elvégezze, elvégeztesse.

A jótállás keretébe tartozó kijavítás vagy csere esetén a forgalmazó, illetve a javítószolgálat a jótállási jegyben köteles feltüntetni:

- a kijavítás iránti igény bejelentésének és a kijavításra történő átvétel időpontját,
- a hiba okát és a kijavítás módját;
- a termékfogyasztó részére történő visszaadásának időpontját,
- a kicserélés tényét és időpontját.

A termék meghibásodása esetén a fogyasztót az alábbi jogok illetik meg:

Elsősorban - választása szerint - kijavítást vagy kicserélést követelhet. A csereigény akkor megalapozott, ha a termék a fogyasztónak okozott jelentős kényelmetlenség nélkül, megfelelő minőségben és ésszerű határidőn belül, értékcsökkenés nélkül nem javítható ki, vagy nem kerül kijavításra.

Ha az előírt módon történő kijavításra, illetve kicserélésre vonatkozó kötelezettségének a forgalmazó nem tud eleget tenni, a fogyasztó – választása szerint – a vételár arányos leszállítását igényelheti, a hibát a forgalmazó költségére maga kijavíttathatja, vagy elállhat a szerződéstől (a hibás áru visszaszolgáltatásával egyidejűleg kérheti a nyugtán vagy számlán feltüntetett bruttó vételár visszatérítését). Jelentéktelen hiba miatt elállásnak nincs helye!

Kérjük, hogy a hiba felfedezését követő legrövidebb időn belül szíveskedjen azt a szervizben vagy a forgalmazónál bejelenteni. A kijavítást vagy kicserélést - a dolog tulajdonságaira és a fogyasztó által elvárható rendeltetésére figyelemmel - megfelelő határidőn belül, a fogyasztó érdekeit kímélve kell elvégezni.

Gyártó:	Forgalmazó:
Black & Decker Europe,	Stanley Black & Decker Hungary Kft
210 Bath Road, Slough,	1016. Budapest,
Berkshire, SL13YD,	Mészáros u. 58/B
Egyesült Királyság	

Fogyasztói jogvita esetén a fogyasztó a megyei (fővárosi) kereskedelmi és iparkamarák mellett működő békéltető testület eljárását is kezdeményezheti!

Kereskedő által a vásárlással egyidejűleg kitöltendő

Kereskedő neve és címe:

.....

A fogyasztási cikk megnevezése:.....

Típusa:

Gyártási száma:

Szerződéskötés és a termék fogyasztó részére történő átadásának dátuma:

..... P.H.
aláírás

Kereskedő által kitöltendő kicserélés esetén

A fogyasztó a hibás terméket valamennyi tartozékával átadta.

A kicserélés időpontja: P.H.
aláírás

A hibátlan terméket átvettem.

A kicserélt új termék átvételének időpontja:

.....
fogyasztó aláírása

Kijavítás esetén a szerviz tölti ki:

1. javítás

A kijavítás iránti igény bejelentésének és a kijavításra átvétel időpontja:

.....

A bejelentett hiba oka és a kijavítás módja:
.....

A fogyasztó részére történő visszaadás időpontja:
.....

Amennyiben a termék nem javítható, a csereigény alapos:
igen / nem (aláhúzással jelölendő)
..... P.H.
aláírás

3. javítás

A kijavítás iránti igény bejelentésének és a kijavításra átvétel időpontja:

.....

A bejelentett hiba oka és a kijavítás módja:
.....

A fogyasztó részére történő visszaadás időpontja:
.....

Amennyiben a termék nem javítható, a csereigény alapos:
igen / nem (aláhúzással jelölendő)
..... P.H.
aláírás

2. javítás

A kijavítás iránti igény bejelentésének és a kijavításra átvétel időpontja:

.....

A bejelentett hiba oka és a kijavítás módja:
.....

A fogyasztó részére történő visszaadás időpontja:
.....

Amennyiben a termék nem javítható, a csereigény alapos:
igen / nem (aláhúzással jelölendő)
..... P.H.
aláírás

4. javítás

A kijavítás iránti igény bejelentésének és a kijavításra átvétel időpontja:

.....

A bejelentett hiba oka és a kijavítás módja:
.....

A fogyasztó részére történő visszaadás időpontja:
.....

Amennyiben a termék nem javítható, a csereigény alapos:
igen / nem (aláhúzással jelölendő)
..... P.H.
aláírás

Stanley Black & Decker Hungary Kft

Iroda	1016 Bp. Mészáros u 58/b.	Tel. 214-05-61	Fax. 214-69-35
--------------	----------------------------------	---------------------------------	---------------------------------

Központi Márkaszerviz

Elérhetőség		Tel/fax	
ROTEL Kft. Márkaszerviz	1163 Bp. (Sashalom) Thököly út 17.	403-22-60, 404-00-14, 403-65-33	service@rotelkft.hu www.rotelkft.hu
INOX Kereskedelmi és Szolgáltató Kft.	Szolnoki út 27-29. 6000 Kecskemét	+36 30 370 7033	szerviz@inox.hu www.inox.hu/

CZ ZÁRUČNÍ LIST

PL KARTA GWARANCYJNA

H JÓTÁLLÁSI JEGY

SK ZÁRUČNÝ LIST



**BLACK &
DECKER**[®]

CZ měsíců
H hónap

24

PL miesiące
SK mesiacov

CZ	Výrobní kód	Datum prodeje	Razítko prodejny Podpis
H	Gyári szám	A vásárlás napja	Pecsét helye Aláírás
PL	Numer seryjny	Data sprzedaży	Stempel Podpis
SK	Číslo série	Dátum predaja	Pečiatka predajne Podpis

(CZ)

Adresy servisu
Band Servis
Klásterského 2
CZ-140 00 Praha 4
Tel.: 00420 244 403 247
Fax: 00420 241 770 167

Band Servis
K Pasekám 4440
CZ-76001 Zlín
Tel.: 00420 577 008 550,1
Fax: 00420 577 008 559
http://www.bandservis.cz

(H)

Black & Decker Központi
Garanciális-és Márkaszervez
1163 Budapest
(Sashalom) Thököly út 17.
Tel.: 403-2260
Fax: 404-0014
www.rotelkft.hu

INOX Trading and
Manufacturing LLC
Szolnoki út 27-29.
6000 Kecskemét
Tel.: +36 30 370 7033
e-mail: szerviz@inox.hu
www.inox.hu/

(PL)

Adres serwisu centralnego
ERPATECH
ul. Bakaliowa 26
05-080 Mościska
Tel.: 022-8620808
Fax: 022-8620809

(SK)

Adresa servisu
Band Servis
Paulínska ul. 22
SK-91701 Trnava
Tel.: 00421 335 511 063
Fax: 00421 335 512 624

(CZ)	Dokumentace záruční opravy			(PL)	Przebieg napraw gwarancyjnych	
(H)	A garanciális javítás dokumentálása			(SK)	Záznamy o záručných opravách	
CZ	Číslo	Datum příjmu	Datum zakázky	Číslo zakázky	Závada	Razítko Podpis
H	Sorszám	Bejelentés időpontja	Javítási időpont	Javítási munkalapszám	Hiba jelleg oka	Pecset Aláírás
	Jótállás új határideje					
PL	Nr.	Data zgłoszenia	Data naprawy	Nr. zlecenia	Przebieg naprawy	Stempel Podpis
SK	Číslo dodávky	Dátum nahlásenia	Dátum opravy	Číslo objednávky	Popis poruchy	Pečiatka Podpis