

BLACK & DECKER®

הוראות הפעלה

מסור אנכי

KS900S, KS900SL, KS950SL



שטל פתרונות מתקדמים בע"מ
רחוב נחל פולג 3, ת.ד. 32, יבנה מיקוד 81100
08-9428764 ☎, 08-9320202 📞

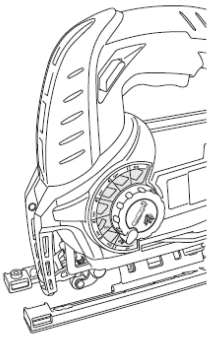
לקוחות נכבדים,

חברת שטל פתרונות מתקדמים בע"מ מודה לכם על שרכשתם
כלי עבודה זה מתוצרת חברת **Black&Decker**.

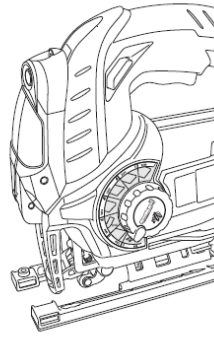
אנא קראו בעיון את הוראות ההפעלה שבחוברת זו על מנת
שתוכלו להפיק את מרב התועלת ממוצר זה.

במידה ותיתקלו בבעיות בהפעלה או שתתגלה תקלה במוצר, אנא
פנו למוקד השירות שכתובתו מופיעה בגב החוברת.

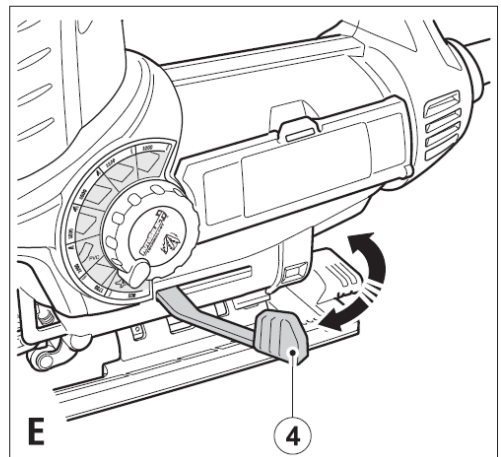
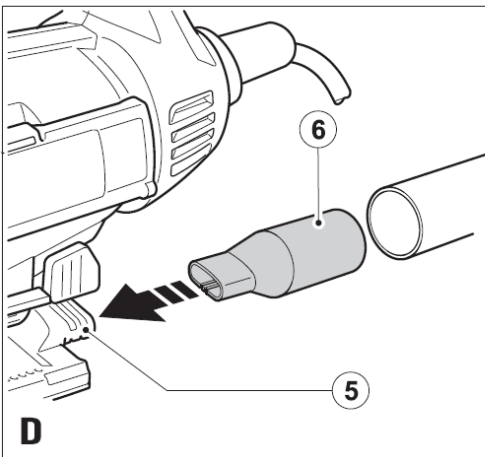
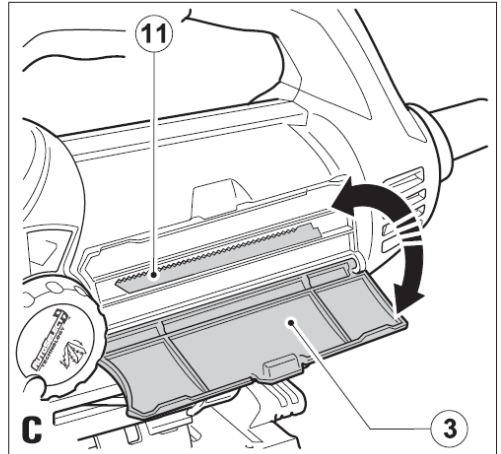
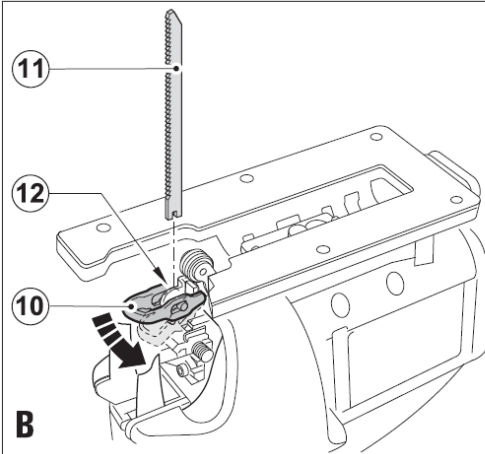
שטל פתרונות מתקדמים בע"מ

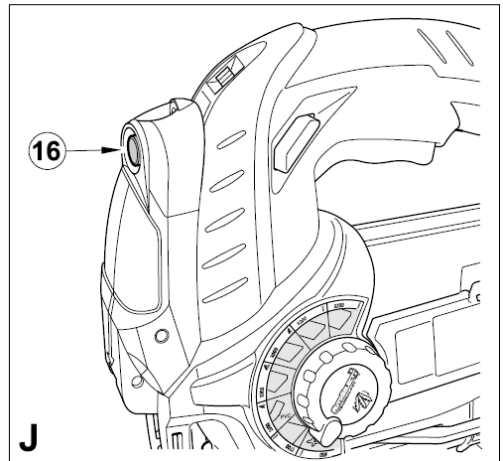
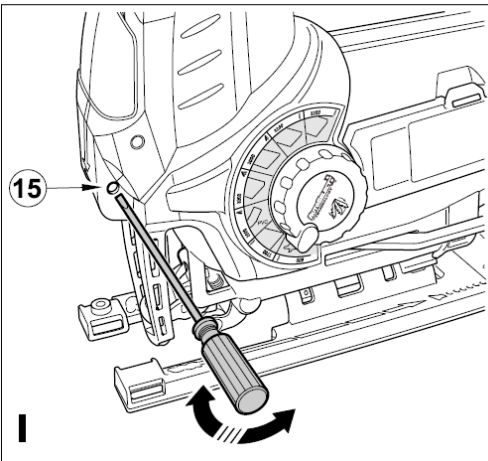
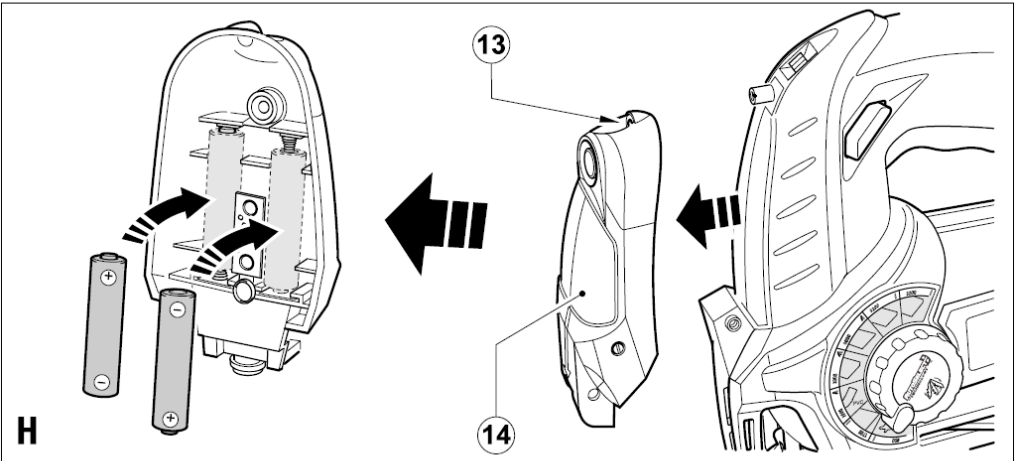
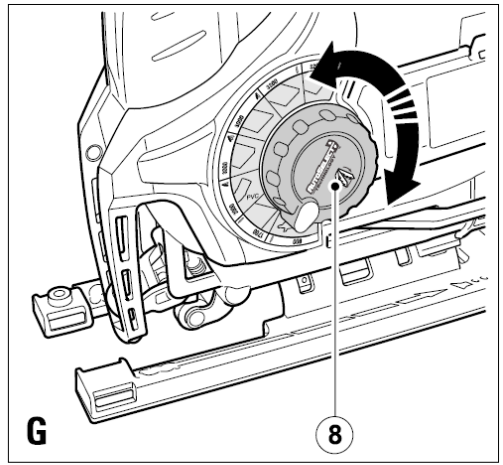
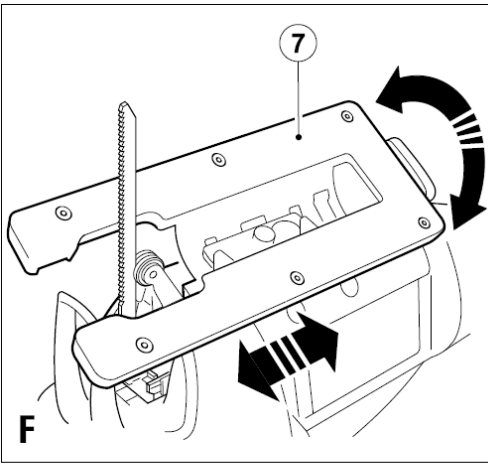


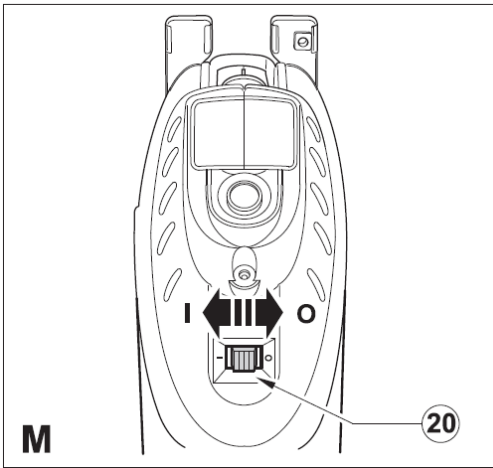
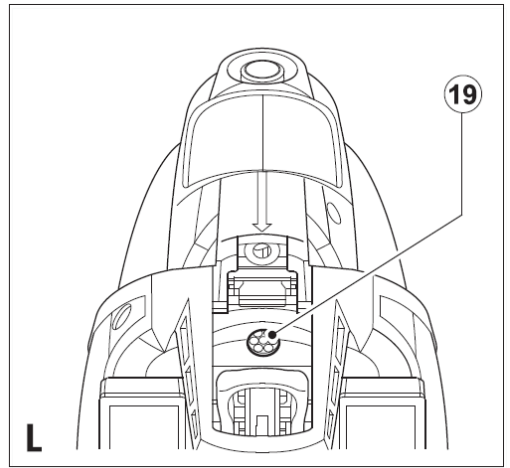
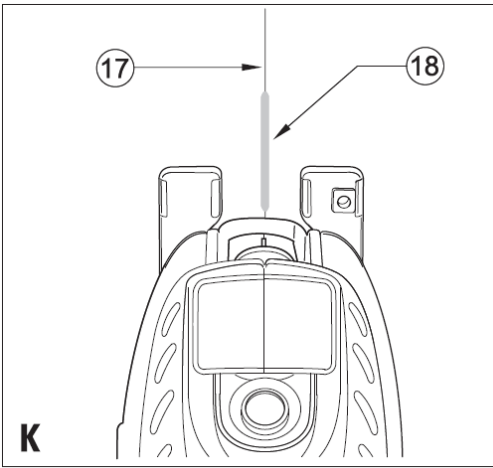
A KS900S

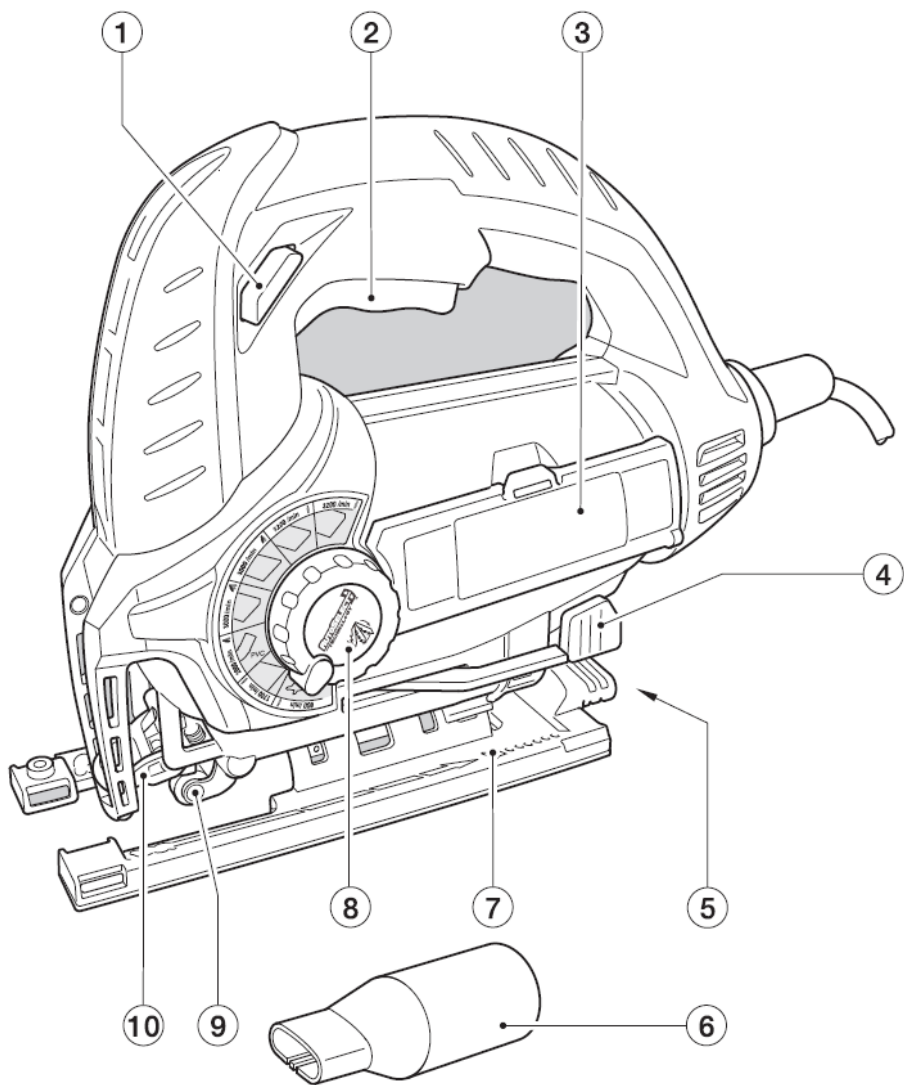


KS900SL
KS950SL









ייעוד

המסור האנכי שלכם, מתוצרת Black&Decker, תוכנן לניסור של עץ ומוצרי עץ שונים. כלי זה מיועד לשימוש ביתי בלבד.

הוראות בטיחות כלליות



אזהרה! קראו בעיון את כל ההוראות

והאזהרות. אי-ציות להוראות ולאזהרות המפורטות להלן עלול לגרום להתחשמלות, לשריפה ו/או לפגיעה גופנית חמורה.

שמרו את כל האזהרות וההוראות לשימוש עתידי. המונח "כלי חשמלי" המופיע בכל האזהרות שיפורטו להלן מתייחס לכלי העבודה החשמלי שלכם, המוזן במתח רשת (באמצעות כבל) או המופעל באמצעות סוללה נטענת.

1. בטיחות באזור העבודה

- א. **שמרו על מקום העבודה נקי ומואר היטב.** אזורי עבודה חשוכים ושאינם מסודרים מזמינים תאונות.
- ב. **אל תפעילו כלי עבודה חשמליים בסביבה בה קיימים אדים נפיצים כגון בקרבת נוזלים, גזים או אבק דליקים.** כלי עבודה חשמליים יוצרים ניצוצות שעלולים להצית אבק או אדים דליקים.
- ג. **הרחיקו ילדים ועוברי אורח בזמן הפעלת כלים חשמליים.** הסחת הדעת עלולה לגרום לאיבוד השליטה בעבודה.

2. בטיחות חשמלית

- א. **התקע של הכלי החשמלי חייב להתאים לשקע ההזנה של הרשת. אסור בהחלט לשנות את התקע בכל אופן שהוא. אל תשתמשו בתקעים מתאמים עם כלי עבודה חשמליים מוארקים.** תקעים מקוריים ושקעים מתאימים יפחיתו את סכנת ההתחשמלות.
- ב. **מנעו ככל האפשר מגע גופני עם גופים או משטחים מוארקים** (כמו למשל צינורות מים, רדיאטורים של מערכת הסקה, תנורים חשמליים, מקררים וכו'). סכנת ההתחשמלות גדלה אם גופכם מוארק.
- ג. **אל תחשפו את כלי העבודה לגשם או לתנאי לחות גבוהה.** מים החודרים אל הכלי יגדילו את סכנת ההתחשמלות.
- ד. **תפגעו בשלמות ותקינות הכבל. אסור בהחלט להשתמש בכבל לצורך נשיאה, משיכה או ניתוק התקע החשמלי של הכלי.** הרחיקו את הכבל ממקורות חום, משמן, ממקומות חדים ומחלקים נעים. כבלים פגומים או מסוככים ועם קשרים יגדילו את סכנת ההתחשמלות.

- ה. **כאשר מפעילים את הכלי במקום שאינו מקורה, חובה להשתמש בכבל מאריך המיועד לשימוש מתחת לכיפת השמיים.** שימוש בכבל המיועד לשימוש חיצוני, במקומות שאינם מקורים, יקטין את סכנת ההתחשמלות.
- ו. **כשחייבים להפעיל כלי עבודה חשמלי במקום לח מאוד, השתמשו במקור מתח המוגן על-ידי מפסק פחת.** שימוש במפסק פחת מקטין את סכנת ההתחשמלות.

3. בטיחות אישית

- א. **במהלך הפעלת כלי עבודה חשמליים עליכם לשמור על ערנות, לשים לב לכל פעולותיכם ולפעול בשיקול דעת. אסור להפעיל כלי עבודה חשמלי אם אתם עייפים או נמצאים תחת השפעה של סמים, אלכוהול או תרופות.** גם רגע קצרצר של חוסר תשומת לב בזמן הפעלת כלים חשמליים עלול לגרום לפגיעה גופנית חמורה.
- ב. **השתמשו בצידוד מגן. השתמשו במצעי הגנה לעיניים.** שימוש על-פי הצורך בצידוד בטיחות מתאים כגון מסכת אבק, נעלי בטיחות שאינן מחליקות, קסדה או אמצעים להגנה על השמיעה, יפחית סכנות לפגיעה גופנית.
- ג. **מנעו הפעלה בשוגג. ודאו שמתג ההפעלה נמצא במצב מנותק לפני חיבור הכלי למקור המתח ו/או לערכת הסוללות, הרמת הכלי ו/או נשיאתו.** נשיאת הכלי כשאצבעכם על המתג או חיבור הכלי לרשת החשמל כשמתג ההפעלה שלו במצב מחובר הם מצבים מסוכנים שמזמינים תאונות.
- ד. **הסירו מהכלי את מפתח הכוונון/הידוק או כל מפתח אחר לפני הפעלת הכלי.** מפתח הידוק או כוונון הנשאר צמוד אל חלק סובב של הכלי החשמלי עלול לגרום לפגיעה גופנית.
- ה. **אל תנסו להפעיל את הכלי מחוץ לטווח ההפעלה הבטוח. הקפידו על עמידה יציבה ושיווי משקל.** יציבה טובה ושמירה על שיווי המשקל מאפשרות שליטה טובה יותר בכלי העבודה במצבים בלתי צפויים.
- ו. **לבשו בגדים מתאימים. אל תלבשו פריטי לבוש רפויים או תכשיטים.** הרחיקו שיער, פריטי לבוש וכפפות מחלקים נעים. פריטי ביגוד רפויים, תכשיטים ושיער ארוך עלולים להיתפס בחלקים סובבים.
- ז. **אם עומדים לרשותכם התקנים להוצאה ואיסוף של אבק, עליכם לוודא שהם מחוברים ונעשה בהם שימוש יעיל.** השתמשו באמצעים אלה כדי להקטין את הסכנות הקשורות לאבק.

4. שימוש ושמירת הכלי החשמלי

1. אל תאמצו את הכלי. השתמשו בכלי העבודה המתאים ליישום שלכם. הכלי המתאים יבצע את העבודה באופן טוב ובטוח יותר כאשר הוא יופעל בקצב העיבוד אליו הוא מיועד.
2. אל תשתמשו בכלי אם מתג ההפעלה שלו אינו מפעיל ומנתק אותו כהלכה. כלי שלא ניתן להפעיל ולהפסיק את פעולתו באמצעות מתג ההפעלה הוא מסוכן וחובה לתקנו.
3. נתקו את התקע ממקור המתח ו/או נתקו את ערכת הסוללות מהכלי החשמלי לפני ביצוע כוונונים, החלפת אביזרים או אחסנת הכלי. נקיטת אמצעי בטיחות אלה תפחית את סכנת ההפעלה בשובג של כלי חשמלי.
4. אחסנו כלי עבודה חשמליים שאינם מופעלים הרחק מטווח הגישה של ילדים ואל תאפשרו לאנשים שאינם מכירים היטב את כלי העבודה החשמליים או שלא קראו חוברת הוראות זו להפעיל אותם. הפעלת כלי עבודה חשמליים על-ידי משתמשים בלתי מיומנים וחסרי הכשרה מתאימה היא מסוכנת.
5. תחזקו את כלי העבודה החשמליים. בדקו את היישור ואת חופש התנועה של חלקים נעים, שבר חלקים או כל פגם או נזק אחר שעלול להשפיע על הפעולה התקינה של הכלי. אם הכלי ניזוק, דאגו לתיקון הכלי לפני השימוש בו. תאונות רבות קורות בגלל כלי עבודה חשמליים שאינם מתוחזקים כהלכה.
6. שמרו את כלי החיתוך נקיים וחדים. קל יותר לשלוט בכלי חיתוך בעלי שפות חיתוך חדות המתוחזקים כהלכה, והם נוטים פחות להיתפס.
7. השתמשו בכלי החשמלי, באביזריו, באזמלים, להבים וכו' על-פי הוראות אלה, תוך התחשבות בתנאי העבודה ובסוג העבודה שיש לבצע. שימוש בכלי עבודה חשמלי לביצוע פעולות שאינן מיועד להן עלול לגרום למצב מסוכן.

5. טיפול

- א. הטיפול בכלי החשמלי שלכם חייב להתבצע על-ידי מי שהוסמך לכך, המשתמש בחלקי חילוף מקוריים, זהים. עמידה בדרישות אלה תבטיח שמירה על בטיחות הכלי החשמלי.

***חובה לחבוש מגני שמיעה בעת השימוש בכלי העבודה.**

אזהרות בטיחות לכל המסורים

סכנה:

- א. הרחיקו את הידיים מאזור החיתוך של הלהב. החזיקו את היד השנייה על ידית העזר או על בית המנוע. אם שתי הידיים מחזיקות את המסור הן לא יכולות להינתק מלהב המסור.
 - ב. אל תכניסו את ידיכם מתחת לחלק המנוסר. המגן לא יכול להגן עליכם מפני המסור מתחת לחלק המנוסר.
 - ג. כווננו את עומק הניסור על-פי עובי החלק המנוסר. להב המסור חייב לבלוט פחות מגובה של שן מלאה מתחת לחלק המנוסר.
 - ד. אסור בהחלט להחזיק את החלק המנוסר בידיים או להניחו על רגלכם. הדקו את החלק המנוסר לבסיס יציב. חשוב לתמוך את החלק המנוסר כהלכה כדי להפחית את החשיפה למצב מסוכן, תפיסת הלהב או איבוד השליטה על המסור.
 - ה. החזיקו את הכלי החשמלי במאזנים המבודדים כאשר עליכם לבצע עבודה בה כלי החיתוך עלול לגעת במוליכים נסתרים או בכבל החשמלי של הכלי עצמו. נגיעה בכבל "חי" הנמצא תחת מתח חשמל את חלקי המתכת החשופים של הכלי החשמלי וכך תחשמל גם את המפעילים.
 - ו. כשמבצעים ניסור לאורך החומר השתמש תמיד בגדר מובילה או בסרגל מתאים. שימוש בכלי עזר אלה משפר את הדיוק ומפחית את הסיכון של היתפסות הלהב.
 - ז. השתמשו תמיד בלהבי מסור בעלי צורה ומידה נכונים של חור ההתקנה (חור עגול או מרובע). להבים שאינם מתאימים בדיוק לציוד ההתקנה של המסור יסתובבו בצורה בלתי-ממוקדת ויגרמו לאיבוד השליטה.
 - ח. אסור בהחלט להשתמש בדיסקיות או בבורג התקנת להב פגומים או לא מתאימים. דיסקיות הלהב והבורג יוצרו באופן מיוחד עבור המסור שלכם כדי להבטיח ביצועים מיטביים ובטיחות גבוהה.
- הוראות בטיחות נוספות לכל המסורים**
- סיבות ופעולות למניעת רתיעת המסור לאחר:
- הרתיעה לאחר היא תגובה פתאומית למצב בו להב המסור נצבט, נתקע או אם הוא אינו מיושר כהלכה וגורם להתרוממות בלתי מבוקרת ויציאת המסור מהחלק המנוסר לכיוון המפעיל.
 - כשלהב המסור נצבט או נתפס בכוח על-ידי חריץ הניסור שנסגר, עצירת הלהב ותגובת המנוע גורמות לכלי להירתע במהירות לאחר, לכיוון המפעיל.

אזהרות נוספות לכלי עבודה חשמליים



אזהרה! אזהרות בטיחות נוספות למסורי ג'יקו10

- **החזיקו את הכלי החשמלי על ידי משטחי האחיזה המבודדים כאשר אתם מבצעים כל פעולה בה כלי החיתוך עלול לגעת בחוטים נסתרים או בכבל שלו.** אביזר חיתוך הנוגע בכבל "חי" עלול להפוך את חלקי המתכת החשופים של הכלי החשמלי ל"חי" ויכול לגרום למפעיל התחשמלות.
- **השתמשו במהדקים או בדרך מעשית אחרת להבטיח ולתמוך בחומר לפלטפורמה יציבה.** החזקת העבודה ביד או כנגד הגוף שלכם משאיר אותם בלתי יציב ועלול להוביל לאובדן שליטה.
- **הרחיקו ידניים מאזור החיתוך.** אין להגיע מתחת לחומר העבודה משום סיבה. אין להכניס אצבעות או אגודלים לתוך אזור הלב ותפס הלהב. אין לייצב את המסור בעזרת הנעל.
- **שמרו על הלהבים חדים.** להב עמום או פגום עלול לגרום למסור לסטות או לקרוס תחת לחץ.
- **השתמשו תמיד בסוג להב מסור המתאים לחומר העבודה וסוג החתך.**
- **כאשר אתם חותכים צינורות, וודאו שהם ריקים ממים, חוטים חשמליים וכו'.**
- **אין לגעת בחומר העבודה או בלהב מיד לאחר הפעלת הכלי.** הם יכולים להיות חמים מאוד.
- **היו מודעים לסכנות חבויות, לפני החיתוך לתוך קירות, רצפות או תקרות, בדקו את מיקום החוטים והצינורות.**
- **הלהב ימשיך לנוע לאחר שחרור המתג.** כבו תמיד את הכלי והמתינו שלהב המסור יגיע לעצירה מוחלטת לפני הנחת הכלי.
- **אזהרה!** מגע או שאיפה של אבק הנגרם כתוצאה מפעולות החיתוך עלול לסכן את בריאות המפעיל ועוברי אורח מזדמנים. השתמשו במסכת אבק שתוכננה במיוחד להגנה מפני אבק ואדי צבע, וכן וודאו שכל מי שנמצא באזור העבודה או נכנס אליו מוגן גם כן בהתאם.
- **יעוד הכלי מתואר בחוברת הוראות זו.** השימוש באביזר, בכלי ייעודי או ביצוע כל פעולה באמצעות כלי זה, מלבד אלה המומלצים בחוברת זו עלול לגרום לסכנת פגיעה גופנית ו/או נזק לציוד.

בטיחות לאחרים

- כלי זה אינו מיועד לשימוש על-ידי אנשים (כולל ילדים) בעלי מגבלות פיזיות, נפשיות, או חסרי ניסיון וידע, אלא אם הם נמצאים תחת פיקוח או קיבלו הדרכה מתאימה הדנה באופן השימוש בכלי זה על-ידי האדם האחראי לבטיחותם.

- יש להשגיח על ילדים כדי לוודא שהם לא ישחקו עם הכלי.

רעידות

ערכי הרעידות המוצהרים בנתונים הטכניים והצהרת התאימות נמדדו על-פי שיטת בחינה תקינית המפורטת בתקן EN 60745 וניתן להשתמש בהם לצורך השוואה בין כלי עבודה שונים. ניתן גם להשתמש בערך הרעידות המוצהר לצורך הערכה ראשונית של החשיפה.

אזהרה! ערך עצמת הרעידות במהלך שימוש בפועל של הכלי יכול להיות שונה מהערך המוצהר, על-פי אופן השימוש בכלי. עצמת הרעידות עלולה לעלות מעבר לרמה המצוינת.

כשמעריכים את החשיפה לרעידות לצורך קביעת אמצעי הבטיחות הדרושים על-פי EC/2002/44 לצורך הגנה על עובדים המשתמשים דרך קבע בכלי עבודה חשמליים, יש להתחשב בהערכה של החשיפה לרעידות, תנאי העבודה בפועל ואופן השימוש בכלי, כולל התחשבות בכל חלקי מחזור העבודה, כמו למשל משכי הזמן שפעולת הכלי מופסקת והזמנים בהם הוא פועל במצב סרק בנוסף לשימוש לביצוע עבודה בפועל.

תוויות על הכלי

הסמלים הבאים מוצגים על הכלי:



אזהרה! המשתמש חייב לקרוא את חוברת ההוראות כדי להפחית את סכנת הפגיעה הגופנית.

בטיחות חשמלית





- כלי זה בנוי בשיטת הבידוד הכפול; לכן הוא אינו זקוק לארקה. לפני חיבור הכלי לרשת החשמל וודאו תמיד שמתח הרשת מתאים למתח העבודה של הכלי, הרשום על לוחית הזיהוי שלו.
- מכשיר זה אינו מיועד לשימוש על ידי אנשים צעירים או חולים ללא פיקוח. ילדים חייבים להיות תחת פיקוח, כדי להבטיח שהם אינם משחקים עם המכשיר.
- במידה וככל החשמל ניזוק, יש להחליפו על ידי היצרן או מרכז שירות מורשה של Black&Decker על מנת למנוע סכנה.


הוראות בטיחות נוספות עבור סוללות שאינן נטענות


- אין לנסות לפתוח מכל סיבה שהיא.
- אין לאחסן במקומות בהם הטמפרטורה תעלה על 40°C.


- בעת השלכת הסוללות, בצעו את ההוראות שניתנו בסעיף "איכות הסביבה".
- אין לשרוף את הסוללות.
- בתנאים קיצוניים, דליפת סוללה עלולה להתרחש. כאשר אתם מבחינים בנוזל על הסוללות, המשיכו כדלקמן:
- נגבו בזהירות את הנוזל באמצעות מטלית. יש להימנע ממגע עם העור.


הוראות בטיחות נוספות עבור לייזרים

קראו את כל המדריך היטב.  

מוצר זה אינו לשימוש על ידי ילדים תחת גיל 16. 

קרינת לייזר. 

אין להסתכל לתוך קרן הלייזר. 

אין להשתמש בכלים אופטיים כדי להסתכל על קרן הלייזר. 

- לייזר זה תואם ל-class 2 בהתאם EN 60825-1:2007. אין להחליף דיודת לייזר בסוג אחר. אם הלייזר נפגם תקנו את הלייזר על ידי מרכז שירות מורשה.
- אין להשתמש בלייזר לכל מטרה אחרת מאשר הקרנת קווי לייזר.
- חשיפה של העין אל קרן לייזר ברמה 2 נחשבת בטוחה לתקופה מקסימלית של 0.25 שניות. רפלקסים של העפעפעים בדרך כלל מספקים הגנה ראויה. במרחקים גדולים יותר מ-1 מ', הלייזר תואם לרמה 1 ולכן נחשב בטוח לחלוטין.
- אין להסתכל לתוך קרן לייזר ישירות ובכוונה.
- אין להשתמש בכלים אופטיים כדי לראות את קרן הלייזר.
- אין לכוון את הכלי כך שקרן הלייזר יכולה לעבור דרך כל אדם בגובה הראש.
- אל תתנו לילדים להתקרב ללייזר.

תכונות נוספות (איור A)

עשויות להיות תכונות נוספות בהתאם למוצר שנרכש. התכונות נוספות חלות על מוצרים עם מספר קטלוגי כפי שמופיע באיור A.

הרכבה

אזהרה! לפני שתנסו את הפעולות הבאות, וודאו שהכלי הוא כבוי ומנותק ולהב המסור עצר. להבי מסור משומשים עשויים להיות חמים.

הרכבת להב המסור (איור B)

- החזיקו את הלהב של המסור (11), כפי שמוצג, עם השיניים פונות קדימה.
- לחצו והחזיקו את תפס הלהב (10) למטה.
- הכניסו את שוק הלהב המסור לתוך מחזיק הלהב (12) בפנים ככל האפשר.
- שחררו את תפס הלהב (10).

אחסון להב המסור (איור C)

- ניתן לאחסן את להבי המסור (11) בתא האחסון הממוקם בצד של הכלי.
- פתחו את המכסה (3) של תא אחסון להב המסור על ידי לחיצה על הלשונית שעל החלק העליון של המכסה (3) ומשכו אותו החוצה.
 - בתא יש פס מגנטי המחזיק את הלהבים. כדי להסיר להב, לחצו למטה על אחד הקצוות של הלהב כדי להעלות את הקצה השני, והסירו.
 - סגרו את המכסה (3) של תא אחסון להב המסור וודאו שהוא סגור היטב.
- אזהרה!** סגרו את דלת התא היטב לפני הפעלת המסור.

חיבור שואב אבק לכלי (איור D)

- נדרש מתאם כדי לחבר שואב אבק או מחלץ אבק לכלי. ניתן לרכוש את מתאם שואב האבק (6) בחנות המקומית של Black&Decker.
- דחפו את המתאם (6) לתוך שקע יציאת האבק (5).
 - חברו את צינור שואב האבק למתאם (6).

סיכונים שיוריים

- סיכון שיוירי נוסף עשוי להיווצר בעת שימוש בכלי אשר לא נכלל באזהרות הבטיחות המצורף. סיכונים אלה יכולים לנבוע משימוש לרעה, ממושך וכו'. אפילו עם היישום של תקנות הבטיחות הרלוונטיים ליישום התקני בטיחות, סיכונים שיוריים מסוימים לא ניתנים למניעה. אלה כוללים:
- פציעות שנגרמו על ידי נגיעה בחלקים נעים מסתובבים כלשהם.
 - פציעות שנגרמו בעת החלפת חלקים, להבים או אביזרים כלשהם.

תכונות

1. כפתור נעילה
2. מתג הפעלה / כיבוי
3. כיסוי תא אחסון הלהב
4. ידית נעילת הסוליה
5. שקע שאיבת אבק
6. מתאם שאיבת אבק
7. לוחית פרסה
8. חוגה אוטומטית select™
9. גלגלת תמיכה בלהב
10. תפס הלהב

- פציעות שנגרמו עקב שימוש ממושך של הכלי. כאשר משתמשים בכלי לתקופות ממושכות הקפידו לקחת הפסקות קבועות.
- לקות שמיעה.
- הסכנות הבריאותיות הנגרמות משאיפת אבק מתפתחות בעת שימוש בכלי שלכם (לדוגמה: עבודה עם עץ, בעיקר עץ אלון, אשור ו-MDF)
- דחפו את ידית נעילת הסוליה (4) חזרה כלפי המסור כדי לנעול את סוליה (7).
- כדי לאפס את סוליה (7) עבור חיתוך ישר: משכו את ידית נעילת הסוליה (4) כלפי חוץ כדי לשחרר את הסוליה (7).
- כווננו את סוליה (7) לזווית של 0° ודחפו את הסוליה אחורה.
- דחפו את ידית נעילת הסוליה (4) חזרה כלפי המסור כדי לנעול את הסוליה (7).

שימוש

התאמת סוליה לשיפוע החיתוך

(איורים E ו-F)

- **אזהרה!** אין להשתמש בכלי כאשר סוליה רופפת או הוסרה.
- ניתן להגדיר את זווית השיפוע של סוליה (7) ימינה או שמאלה עד 45°.
- משכו את ידית נעילת סוליה (4) כלפי חוץ כדי לשחרר את סוליה (7) מנקודת 0 מעלות (איור E).
- משכו את סוליה (7) קדימה והגדירו את השיפוע הנדרש 15°, 30° ו-45° המצוין בחלון זווית שיפוע.

כיצד להשתמש בחוגה אוטומטית select™ (איור G)

כלי זה מצויד חוגה אוטומטית ייחודית select™ (8) כדי לקבוע את מהירות הלהב ופעולת המטוטלת עבור יישומי חיתוך שונים. כדי לבחור את מהירות הלהב ופעולת המטוטלת האופטימליים עבור סוג החומר המיועד לחיתוך, סובבו את החוגה (8), כפי שמוצג בטבלה שלהלן:

סוג הלהב	מהירות/מטוטלת	יישום	סמל
עץ כללי	מהירות מהירה, ללא מטוטלת	משטחי העבודה במטבח, משטח עבודה עליון, לוח לבוד	
עץ גליל עץ כללי	מהירות מהירה, ללא מטוטלת	גלילים/עקומות/עץ קשה, ציפוי, ריצוף	
עץ כללי	מהירות מהירה, מטוטלת בינונית	עץ לבד ולוחות עץ	
עץ כללי	מהירות מהירה, מטוטלת מקסימלית	עץ כללי, עץ רך, חיתוך מהיר	
מטרה כללית	מהירות בינונית, מטוטלת בינונית	פלסטיק, פרספקס, PVC	
להב מתכת או קרמיקה או פיברגלס	מהירות נמוכה, ללא מטוטלת	לוחות פח, אריחי קרמיקה, לוחות פיברגלס	
בחרו את הלהב הנכון עבור היישום	מהירות נמוכה, ללא מטוטלת	מהירות נמוכה, דיוק	

הפעלה וכיבוי

- כדי להפעיל את הכלי, לחצו על מתג הפעלה/כיבוי (2).
- כדי לכבות את הכלי, שחררו את מתג הפעלה/כיבוי (2).
- להפעלה מתמשכת, לחצו על כפתור נעילה (1) ושחררו את מתג הפעלה/כיבוי (2).
- כדי לכבות את הכלי כאשר הוא בהפעלה מתמשכת, לחצו על מתג הפעלה/כיבוי (2) ושחררו אותו.

ניסור

- החזיקו את הכלי היטב בשתי הידיים בזמן החיתוך. יש להחזיק היטב את סוליה (7) כנגד החומר שיש לחתוך. זה יעזור למנוע מהמסור לקפוץ, יפחית רעידות וימזער אפשרות של שבירת הלהב.
- תנו ללהב לפעול בחופשיות במשך כמה שניות לפני תחילת החיתוך.
- הפעילו לחץ עדין בלבד על הכלי בעת ביצוע החיתוך.

תפעול הלייזר (איור K-H) (יחידות "L" בלבד) התקנת הסוללות (איור H)

נתקו את מודול הלייזר (14) מהמסורית על ידי הסרת הברגים (13) ומשכו את מודול לייזר קדימה. הכניסו שתי סוללות 1.5 וולט אלקליין AAA חדשות, הקפידו להתאים את המגעים (+) ו (-) כראוי. חברו מחדש את מודול הלייזר (14).

התאמת הלייזר צד-אל-צד (איור I)

- הערה: הלייזר נועד ככלי עזר חיתוך ואינו מבטיח חתך מדויק.
- **אזהרה!** אין לכוונן את הלייזר עם המסורית מחוברת לחשמל
- השתמשו בבורג כוונון הלייזר (15) כדי ליישר את קו הלייזר עם להב המסור במידת הצורך.
- מראה הלייזר (כוח) יופחת אם המסור חם מדי. הלייזר לא יכול להיראות כאשר המסור חם מדי פרק זמן ארוך. מראה הלייזר יחזור בהדרגה, כאשר הכלי יתקרר, גם כאשר הכלי מנותק.
- **אזהרה!** אל תשאירו את הלייזר מופעל יתר על המידה.
- וודאו שהמתג נמצא במצב OFF והסירו את הסוללות כדי לכבות את הלייזר.

שימוש בלייזר (איור J ו-K)

- הלייזר מתכנן את קו החתך (18) על פני השטח של החומר.
- כדי להפעיל את הלייזר, לחצו על הכפתור (16).
- כדי להפעיל את הלייזר, לחצו על הכפתור (16) שוב.

- בצפייה ישירה מעל המסורית, ניתן לעקוב בקלות אחר קו החתך (17). אם צפייה זו מוגבלת מכל סיבה שהיא, הלייזר יכול לשמש כמדריך חיתוך חלופי.
- השתמשו בעיפרון כדי לסמן את קו החיתוך (17).
- מקמו את המסורית מעל הקו (17).
- הפעילו את הלייזר.

הפעלת תאורת העבודה (איור L ו-M) (יחידת "W" בלבד)

- יחידות שבמספר הקטלוגי מופיעה האות 'W' מסופקים עם תאורת LED (19) כדי להאיר את האזור סביב הלהב.
- כדי להדליק את תאורת העבודה, החליקו את המתג (20) למצב פועל (I).
- כדי לכבות את תאורת העבודה, החליקו את המתג (20) למצב כבוי (0).

עצות לשימוש אופטימלי

ניסור ציפויים

- בעת ניסור ציפויים, התבקעות עלולה להתרחש, אשר עלולה לגרום נזק לפני השטח המוצג. להב המסור הנפוץ ביותר פועל כלפי מעלה, ולכן אם סוליה מונחת על השטח המוצג או ששתמשו בלהב המסור שחותך כלפי מטה או:
- השתמשו להב מסור עם שיניים עדינות.
- נסרו מהחלק האחורי של חומר העבודה.
- כדי למזער התבקעות, הרטיבו קלות חתיכת עץ משני הצדדים של חומר העבודה ונסרו דרך זה.

ניסור מתכת

- שימו לב שניסור מתכת לוקח הרבה יותר זמן מאשר ניסור עץ.
- השתמשו בלהב מסור מתאים לניסור מתכת.
- כאשר אתם חותכים מתכת דקה, הצמידו פיסת עץ אל אחורי משטח חומר העבודה וחתכו דרך זה.
- מרחו שכבה של שמן לאורך קו החתך המיועד.

תחזוקה

- כלי Black&Decker שלכם תוכנן לפעול במשך תקופה ארוכה של זמן עם מינימום של תחזוקה. פעולה משביעת רצון רציפה תלויה בטיפול וניקוי קבוע מתאים לכלי.
- נקו באופן סדיר את חריצי האוורור של הכלי באמצעות מברשת רכה או מטלית יבשה.
- נקו באופן סדיר את בית המנוע באמצעות מטלית לחה. אל תשתמשו בתכשיר ניקוי שוחק או על בסיס של ממס. אין לתת לנוזלים להיכנס לכלי ואין לטבול אף חלק של הכלי בנוזלים.

החלפת תקע החשמל (בבריטניה ואירלנד בלבד)

- אין להשליך את הסוללות לאש כיוון שזה עלול לגרום לסכנת פגיעה אישית או לפיצוץ.
- רוקנו את הסוללה לחלוטין, לאחר מכן הסירו אותה מהכלי.
- סוללות ניתנות למחזור. הניחו את הסוללה/ות באריזה מתאימה ווודאו שהמגעים לא יכולים לקצר. קחו אותם לכל מרכז מחזור מורשה או לתחנת מחזור מקומית.

KS950SL TYPE 1	KS900SL TYPE 1	KS900S TYPE 1		
230	230	230	V _{AC}	מתח
650	620	620	ואט	הספק
800-3200	800-3200	800-3200		מהירות לדקה ללא עומס
עמוק חיתוך מקסימלי				
5	5	5	מ"מ	עץ
15	15	15		פלדה
2.65	2.65	2.65	מ"מ	אלומיניום
2.95	2.95	2.95	ק"ג	משקל

רמת עצמת הרעש הנמדדת ע"פ תקן EN60745 היא:
 לחץ הרעש 87 dB(A) (L_{pA}),
 שיעור שגיאה 3 dB(A) (K),
 הספק אקוסטי 98 dB(A) (L_{WA}),
 תחום סטייה 3 dB(A) (K),
 ערכי רעידות כוללים (סך וקטורי תלת-צירי) לפי תקן EN 60745
 חיתוך עץ 8.5 ah מטר/שנייה²,
 תחום הסטייה 1.5 K מטר/שנייה²,
 חיתוך מתכת 7.3 ah מטר/שנייה²,
 תחום הסטייה 1.5 K מטר/שנייה²

הצרת תאימות

KS900S, KS900SL, KS950SL

חברת Black&Decker מצהירה בזאת שכלי העבודה החשמליים האלה, המתוארים בנושא „נתונים טכניים” תוכנו לעמידה בכל דרישות התקנים הבאים:

2006/42/EC, EN60745-1, EN60745-2-11

לקבלת מידע נוסף, התקשרו אל הכתובת המפורטת להלן של חברת Black&Decker, או עיינו בחלק האחורי של חוברת זו.

החתום מטה אחראי לאיטוף החומר הטכני ולהצהרה זו בשם חברת Black&Decker.

Kevin Hewitt

סגן הנשיא העולמי להנדסה
 Black & Decker Europe, 210 Bath Road,

Slough,

Berkshire, SL1 3YD

United Kingdom

07-07-2010

K. Hewitt

- אם יש להתאים התקע החדש:
- היפטרו בהזירות מהתקע הישן.
- חברו את המוליך החום למסוף חי בתקע החדש.
- חברו את המוליך כחול למסוף ניטרלי.
- **אזהרה!** אין לבצע חיבור למסוף הארקה. בצעו את הוראות ההתאמה המסופקות עם תקעים באיכות טובה. נתיך מומלץ: 13 אמפר.

הגנת הסביבה



איטוף נפרד. אסור לסלק מוצר זה ביחד עם אשפה ביתית רגילה.

אם תחליטו יום אחד שעליכם להחליף את כלי העבודה שלכם מתוצרת Black&Decker, או אם אין לכם יותר צורך בו, אל תשליכו אותו לאשפה הביתית. הכינו את הכלי לאיטוף נפרד של אשפה.



איטוף נפרד של מוצרים משומשים וחומרי אריזה מאפשר למחזר חומרים שונים לשימוש חוזר. חומרים ממוחזרים או שנעשה בהם שימוש חוזר מסייעים למניעת זיהום הסביבה ומפחיתים את הדרישה לחומרי גלם בסיסיים.

ייתכן כי התקנות המקומיות מעמידות שירותי איטוף נפרד למוצרים חשמליים ביתיים באתרי פסולת עירוניים או שתוכלו למסור את הכלי הישן שלכם לחנות בה תרכשו מוצר חדש.

חברת Black&Decker מעמידה לרשותך מתקן לאיטוף ומיחזור של מוצרי Black&Decker, לאחר שהגיעו לסוף חיי השירות שלהם. כדי לנצל את השירות הזה, החזירו את הכלי לכל סוכנות תיקון מוסמכת שתאסוף עבורנו את הכלים.

תוכלו לבדוק את המיקום של תחנת השירות המורשת הקרובה אליכם על-ידי התקשרות לנציגות Black&Decker המקומית לפי הכתובת המפורטת בחוברת זו. לחליפין, רשימת תחנות השירות המורשות של Black&Decker, כולל פרטיהן המלאים ואנשי הקשר שלהן מפורטת באינטרנט בכתובת:

www.shatal.com

סוללות



בסוף חיי השימוש שלהן, השליכו את הסוללות תוך שמירה על הסביבה.

- אין לקצר את מגעי הסוללות.

הוראות בטיחות כלליות למסורי שרשרת

- הרחק גופך מהמסור בזמן פעולתו.
- וודא לפני הפעלת המסור שהוא אינו במגע עם שום דבר.
- תמיד אחוז את המסור אחיזה איתנה כשידך הימנית אוחזת בידיית האחורית וידך השמאלית אוחזת בידיית הקדמית.
- השימוש במסור לחיתוך עץ בלבד.
- שמור על הידיות של המסור יבשות ונקיות משמן או גריז למניעת החלקת המסור מידיך.
- אין להפעיל את המסור בזמן שאתה על עץ. יש להפעילו רק על קרקע יציבה.

אחריות

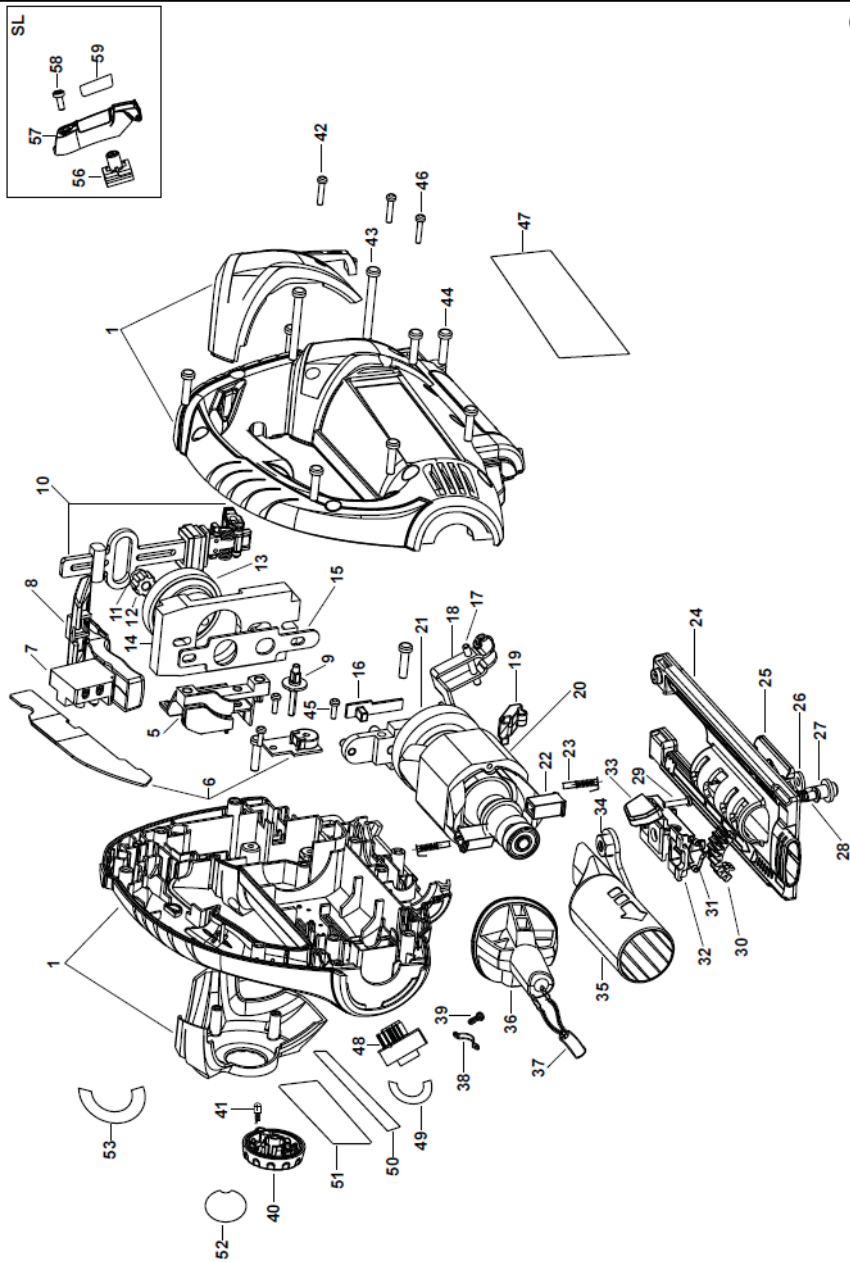
חברת Black&Decker בטוחה באיכות הגבוהה של מוצריה ומספקת אחריות יוצאת מן הכלל. הצהרת אחריות זו מתווספת על זכויותיכם על-פי דין ואינה גורעת מהן מאומה. אחריות זו תקפה בכל המדינות החברות באיחוד האירופאי וכן באזור הסחר החופשי האירופאי.

אם מוצר של Black&Decker מתקלקל כתוצאה מחומרי ייצור פגומים, ייצור לקוי או חוסר תאימות בתוך 12 חודשים מתאריך הרכישה, חברת Black&Decker תחליף חלקים פגומים, תתקן מוצרים שפעלו בתנאי עבודה סבירים או תחליף מוצרים כאלה כדי להבטיח גרימת אי-נוחות מזערית ללקוח, אלא אם:

- המוצר שימש לצורך מסחרי, מקצועי או למטרות השכרה;
- המוצר הופעל שלא כהלכה או הוזנח;
- נזק נגרם למוצר כתוצאה מגופים זרים, חומרים זרים או במקרה של תאונה;
- בוצע ניסיון תיקון של המכשיר על-ידי מי שאינו שייך לתחנת שירות מוסמכת על-ידי חברת Black&Decker.

לתביעת שירות במסגרת אחריות זו, עליכם להציג את חשבונית הרכישה למוכר המכשיר או לגורם המוסמך לתקן אותו. תוכלו לבדוק את המיקום של תחנת השירות המורשית הקרובה אליכם על-ידי התקשרות לנציגות Black&Decker המקומית לפי הכתובת המפורטת בחוברת זו. לחליפין, רשימת תחנות השירות המורשות של Black&Decker, כולל פרטיהן המלאים ואנשי הקשר שלהן מפורטת באינטרנט בכתובת: www.shatal.com.

בקרו באתר שלנו www.blackanddecker.co.uk כדי לרשום מוצר Black&Decker חדש וכדי להתעדכן במוצרים חדשים ובהצעות מיוחדות. מידע נוסף על המותג Black&Decker ועל מגוון המוצרים שלנו זמין באתר www.blackanddecker.co.uk.



90587077



היבואן ומעבדות השירות:

שטל פתרונות מתקדמים בע"מ

רחוב נחל פולג 3, ת.ד. 32, יבנה מיקוד 81100

08-9428764 ☎, 08-9320202 ☎

דוא"ל: service_dw@shatal.com