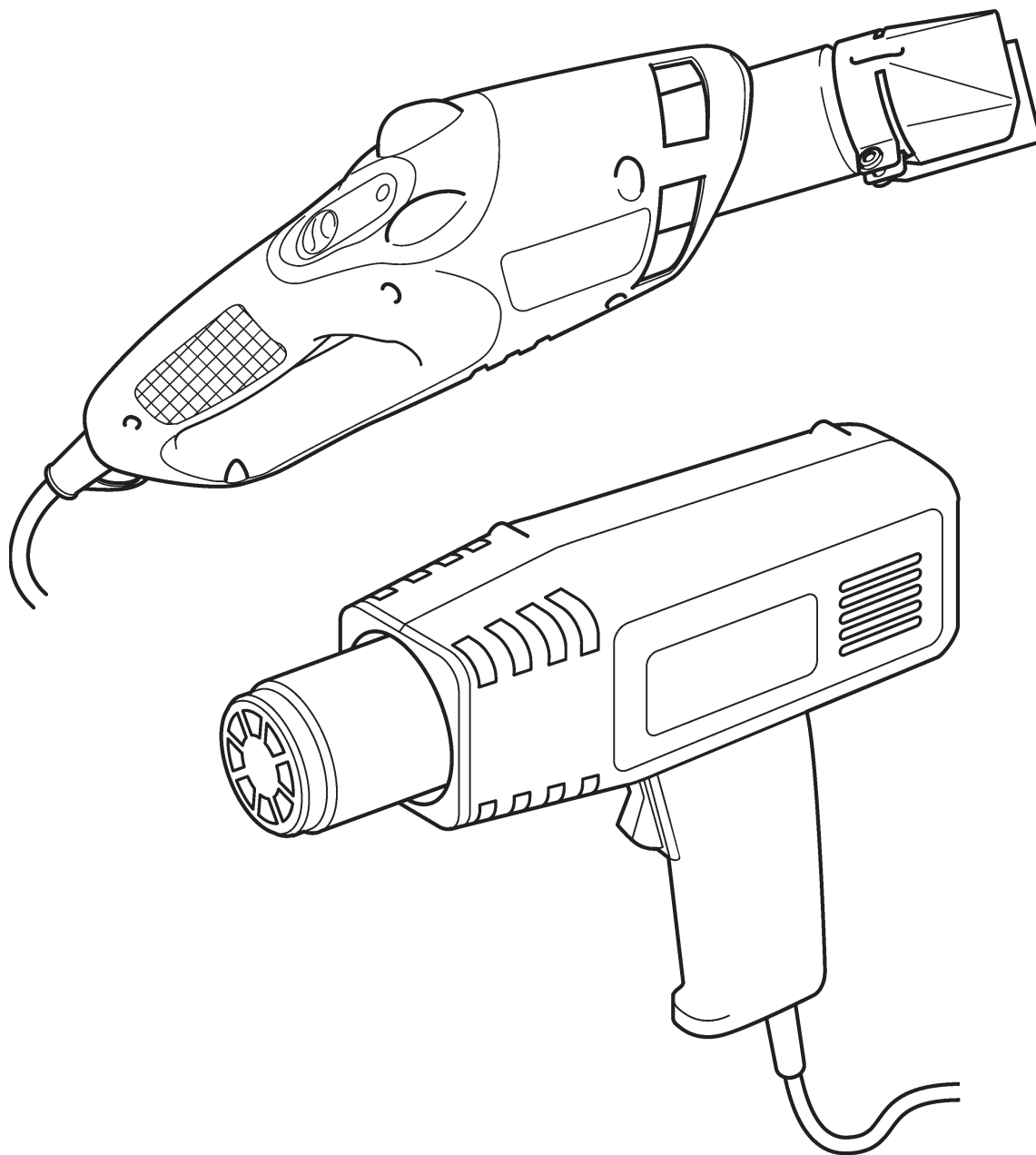




[www.blackanddecker.eu](http://www.blackanddecker.eu)



*A kéziszerszám  
iparszerű használatra  
nem ajánlott.*

559002-23 H

**CD700**  
**KX1600**  
**KX1682**  
**KX1683**

## BIZTONSÁGTECHNIKAI ELŐÍRÁSOK

**Figyelem!** Elektromos szerszám használatakor mindig tartsa be az alapvető biztonsági rendszabályokat, ezzel elkerülheti a tűzveszély, az elektromos áramütés és a személyi sérülések lehetőségét. A következő szabályokat feltétlenül tartsa be:

- A géppel való munkavégzésnél a hangnyomásszint meghaladhatja a 85dB/A/ értéket, ezért mindig használjon hallásvédő eszközt.
- **Viseljen védőszemüveget, különösen fej feletti munkáknál.** A porártalom ellen védekezzen pormaszok viselésével.
- **Viseljen megfelelő munkaruházatot.** Ne viseljen ékszert, bő, lebegő ruházatot, leengedett haját (tegyen sapkát). Szabadban végzett munkánál viseljen gumikesztyűt és gumitalpú cipőt.
- **Tartsa rendben a munkahelyét.** A rendetlenség növeli a balesetveszélyt.
- **Biztonságos helyen tárolja a szerszámot.** Ha nem használja, száraz, zárt, gyermek által el nem érhető térben helyezze el.
- **Legyen figyelemmel a környezeti behatásokra.** Ne hagyja a szabadban a gépet, esőtől óvni kell. Ne használja nyirkos, nedves környezetben. Gondoskodjon a jó megvilágításról. Gyúlékony folyadékok vagy gázok közelében tilos használni.
- **Legyen figyelemmel a munkájára.** Ne kezdjen hozzá, ha nem képes arra koncentrálni.
- **A gyerekeket és a szemlélődőket tartsa biztonságos távolságban.**
- **Álljon biztonságosan, kerülje a rendellenes testtartást.** Gondoskodjon arról, hogy az egyensúlyát ne veszítse el, főleg, ha állványon, vagy létrán dolgozik. A lába alól a hulladékot távolítsa el.
- **Rögzítse a munkadarabot.** Használjon leszorítóeszközt, így biztonságos a munka, mert lehetővé válik, hogy mindkét kezével a gépet vezesse.
- **A célnak legmegfelelőbb szerszámot használjon.** Kis szerszámot vagy tartozékot ne használjon nagy megterhelést igénylő munkálatokhoz. Ne használjon szerszámot olyan célokra, amelyekre nem alkalmas.
- **Ne hagyja a gépet bekapcsolva felügyelet nélkül.** Kerülje a véletlenszerű bekapcsolást, ne szállítsa a feszültség alatt levő gépet ujjával a kapcsolón. A kapcsoló

kikapcsolt állapotban legyen, mielőtt a hálózatra csatlakoztatja.

- **Bekapcsolás előtt ellenőrizze,** nem hagyott-e szerelőszerszámot (kulcsot) a gépben.
- **Ne terhelje túl a kéziszerszámot.** A legjobban és legbiztonságosabban a megadott teljesítmény-tartományban dolgozik.
- **Védekezzen áramütés ellen.** Kerülje az érintkezést fémes részekkel, mint például csővezeték, fűtőttest, tűzhely, hűtőszekrény, stb. Viseljen gumitalpú cipőt. Extrém munkakörülmények között, (pl. magas páratartalom, fémpor keletkezése esetén) az elektromos biztonság növelhető leválasztó transzformátor vagy hibaáramvédő kapcsoló előkapcsolásán keresztül.
- **Tartsa a gépet mindig tisztán és szárazon, így jobban, biztonságosabban dolgozhat.** Rendszeresen ellenőrizze a készüléket, nem sérült-e meg, illetve tökéletes-e a működése. Győződjön meg arról, hogy a mozgó részek nincsenek-e akadályoztatva. A sérült részeket azonnal ki kell cseréltetni.
- **Ellenőrizze rendszeresen a kábelt,** a dugót és a kapcsolót, mert sérülten balesetveszélyesek. A készüléket tilos üzemeltetni, ha a kapcsoló nem kapcsolható ki vagy be. Javítással forduljon szakszervizhez. Vegye figyelembe a karbantartási előírásokat.
- **Figyelem!** Az Ön biztonsága érdekében csak olyan tartozékot, illetve kiegészítő eszközt használjon, melyet a kezelési utasítás ajánl, vagy a szakkereskedő javasol.
- **Ne szállítsa a gépet a kábelnél fogva.** Ne a kábelnél fogva húzza ki a hálózati csatlakozót a dugaljból. Tartsa távol a kábelt hőforrástól, olajtól, vágóélektől, durva felületektől, és használat előtt győződjön meg róla, hogy a kábel jó állapotban van-e.
- **Szerszámcsere esetén,** beállítási munkáknál és karbantartásnál első dolga legyen a villásdugó kihúzása a konnektorból.
- Szabadban kizárólag csak az arra jóváhagyott és megfelelő jelöléssel ellátott hosszabbítókábelt szabad használni.
- **Javítást csak szakszerviz végezhet,** és csak eredeti gyári alkatrészeket

szabad használni. A szakszerűtlen javítás súlyos balesetek előidézője lehet. Ez a kéziszerszám megfelel a vonatkozó biztonsági előírásoknak.

- **Ellenőrizze a sérült elemeket.** A gép használata előtt minden egyes esetleg sérült elemet alaposan ellenőrizni kell annak eldöntése érdekében, hogy a sérült elem az eredeti funkciójának megfelelően fog-e üzemelni. Ellenőrizni kell a mozgó alkatrészek megfelelő illeszkedését, szabad forgását, az alkatrészek esetleges törését, a gép megfelelő összeállítását és minden egyéb olyan tényezőt, mely hatással lehet a gép üzemeltetésére. A sérült elemeket a kézikönyvben felsorolt valamelyik szakszervizben meg kell javíttatni. A hibás kapcsoló cseréjét is csak szakszervizben szabad elvégeztetni. Soha ne használja a gépet, ha a kapcsolója nem működik kifogástalanul.
- A hálózati feszültségnek meg kell egyeznie a gép típustábláján megadott értékkel.
- Ez az elektromos szerszám megfelel a 76/889/EWG + 82/449/EWG, illetve a DIN 57875/VDE 0875 rádiózavarvédelmi irányelveknek.

## KIEGÉSZÍTŐ BIZTONSÁGI ELŐÍRÁSOK A HŐLÉGFÚVÓHOZ

- **Mindig kapcsolja ki a hőlégfúvót, mielőtt letenné!**
- **Különös körülményt igényel a festék eltávolítása.** A festék lehámlott részei, maradéka és gőzei esetlegesen ólmot tartalmaznak, ami veszélyes. Az 1960 előtti épületeket régen esetleg ólomtartalmú festékekkel festették, majd további festékrétegeket hordtak fel. Ha ez a felületre lerakódik, akkor a kézzel és szájjal való érintkezése az ólom felszívódását eredményezheti. Az ólomnak már kis mennyiségben történő bejutása is az agy és az idegrendszer maradandó károsodását okozhatja; a kiskorú és a születés előtti gyermekek különösen veszélyeztetettek. Ne dohányozzon, egyen vagy igyon olyan munkaterületen, amely ólommal szennyezett vagy szennyeződhet. **Az ólomalapú festékeket csak szakember távolíthatja el, hőlégfúvóval nem szabad eltávolítani.**

- **Festék eltávolítása során gondoskodjon arról, hogy a munkaterület zárt legyen.** Pormaszk viselése ajánlatos.
- **Ne égesse le a festéket.** Használja a beépített kaparót – ha része a készüléknek – egyébként a fúvókát legalább 25 mm-re tartsa a felülettől, mert ezzel a hőmérséklet a szükséges 450°C alatt tartható. Ha függőleges helyzetben kell kaparni, akkor lefelé végezze a munkát, hogy elkerülje a festéknek a hőlégfúvóba történő visszahullását és elégését. A festékhulladékot biztonságosan helyezze el, és gondoskodjon arról, hogy a munkaterület alaposan ki legyen takarítva a munka befejeztével.
- **Ne használja a készüléket nyirkos levegőben vagy gyúlékony gázok jelenlétében,** vagy éghető anyagok közelében. A favázás szerkezetű házakban a lambéria, mennyezet és födém és falüregék mögötti terek gyúlékony anyagokat tartalmazhatnak. Ellenőrizze ezt a hőlégfúvó használata előtt.
- **Mielőtt a készüléket elteszi, mindig várja meg, míg teljesen kihűl.**
- **Hőlégfúvók használatakor biztosítsa a megfelelő szellőzést,** hogy a mérgező gázok eltávozhassanak.
- **Ne használja hajszárítónak!** A hőlégfúvó a hajszárítónál jóval melegebb hőmérsékletű levegőt fúj ki.
- **Gondoskodjon arról, hogy a készülékbe a levegő akadálytalanul jusson be és ki.** A rendellenes hőtorlódás a szerszám károsodásához vezethet.
- **Ne irányítsa a forró légáramot más személyre.**
- **Ne érintse meg a fém fúvókát** amíg használja a gépet, mert nagyon forró, és még legalább 30 percig meleg is marad.
- **Ne engedje, hogy a fúvóka bármihez hozzáérjen** használat közben, vagy közvetlenül használat után.
- **Ne nyúljon bele a fúvókába** semmilyen tárggyal, mert áramütést okozhat. Működés közben ne nézzen bele a fúvókába, mert nagyon magas a levegő hőmérséklete.
- **Gondoskodjon arról, hogy a fúvókára vagy a hántolóra festék ne kerüljön, mert egy idő után meggyulladhat.**
- **Ne működtessük a hőlégfúvót,** ha az akasztógyűrűnél fogva felakasztottuk!

- A ha áttérjedhet a hatósugaron kívüli gyúlékony anyagokra is.
- Működés közben ne hagyjuk a készüléket felügyelet nélkül.

**Őrizze meg ezeket az utasításokat!**

## KETTŐS SZIGETELÉS



Az Ön gépe kettős (dupla) szigetelésű. Ez azt jelenti, hogy két egymástól teljesen független szigetelőréteg véd attól, hogy az áramvezető fémrészek megérinthetők legyenek. A kettős szigetelőréteg az elektromos és a mechanikus részek között helyezkedik el. Ezáltal a kettős szigetelés abszolút védelmet nyújt az elektromos áramütés ellen.

## ELEKTROMOS BIZTONSÁG

Használatba vétel előtt győződjön meg arról, hogy a hálózati feszültség megfelel-e a gép adattábláján feltüntetettnek! A gép kéteres kábellel és kétérintkezős villásdugóval van ellátva.

## HOSSZABBÍTÓ KÁBEL

Teljesítmény csökkenés nélkül max. 30m hosszú, kéteres Black & Decker hosszabbító kábelt használhat. Erre a célra a hazai előírások szerinti H 05 RNF jelzésű, 2x1mm<sup>2</sup> keresztmetszetű kábel a megfelelő.

**Figyelem!** Csak akkor használjon hosszabbító-kábelt, ha feltétlen szükséges. Ha a hosszabbítókábel nem pontosan illik a géphez, vagy sérült, tűzveszélyt, vagy elektromos áramütést okozhat. Csak kifogástalan hosszabbítókábelt használjon.

## A KISZOLGÁLT GÉP ÉS A KÖRNYEZETVÉDELEM

Ha egy napon elektromos szerszáma az intenzív használatból tönkre megy, vagy már nem kívánja tovább használni, köszönjük, ha gondol a környezetvédelemre. Az elektromos szerszám nem közönséges házi hulladék, de környezetbarát módon újra hasznosítható.

## NYILATKOZAT

Agépet a vonatkozó rendeletek és szabványok alapján a MEEI minősítette, és ezek szerint az élet- és vagyonbiztonsági, illetve a műszaki követelményeknek megfelel.

## MINŐSÉGTANÚSÍTÁS

A 2/1984. /III.10./ BkM-lpM számú együttes rendelet értelmében a termék minőségét és ezen vásárlói tájékoztatóban közölt műszaki adatok valódiságát tanúsítjuk. MEEI minősítő irat száma:

## Környezetvédelem



Elkülönített begyűjtés. Ezt a készüléket el kell különíteni a normál háztartási hulladéktól.

Egy napon, mikor készüléke eléri technikai élettartamának végét, vagy nincs további szüksége rá, gondoljon a környezetvédelemre. A terméket a normál háztartási hulladéktól elkülönítve kell megsemmisíteni.



Az elhasználandó termékek és csomagolások elkülönített begyűjtése lehetővé teszi, ezek újrahasznosítását. Újrahasznosított vagy újra feldolgozott anyagok segítségével a környezetszennyezés, illetve a nyersanyagok iránti igény nagymértékben csökkenthető.

A helyi előírások rendelkezhetnek az elektromos készülékek háztartási hulladéktól elkülönített begyűjtéséről, helyhatósági hulladéklerakó helyeken vagy a kereskedők által új termék megvásárlásakor.

Black & Decker termékeire az élettartamuk lejártával visszavételi lehetőséget kínál. Ez a szolgáltatás ingyenes. Ha igénybe veszi ezt a szolgáltatást, kérjük, juttassa el készülékét a legközelebbi Black & Decker szervizbe, melyekről a Magyarországi Képviseletnél érdeklődhet.

A szervizzel kapcsolatosan a következő Internet oldalon is felvilágosítást kaphat: **www.2helpU.com**.

## TARTOZÉKOK

Kizárólag csak eredeti Black & Decker tartozékokat használjon, ezekkel biztosít az Ön gépe optimális teljesítményt.

## MŰSZAKI ADATOK

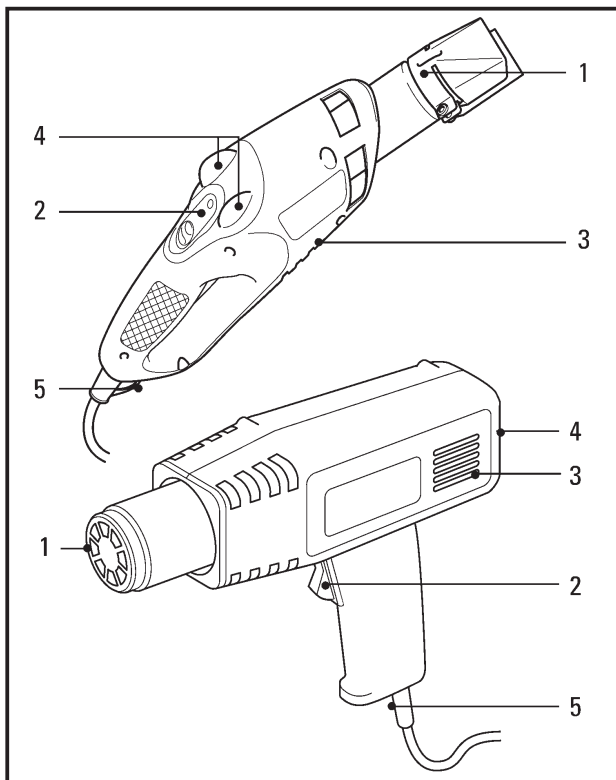
A szerszám hangnyomásszintje megfelel az EEC erre vonatkozó előírásainak. A csiszológép használatakor fülvédőt kell viselni.

	CD700	KX1600	KX1682	KX1683
Feszültség	230V	230V	230V	230V
Névleges teljesítmény	1400W	1600W	1600W	1600W
Kábelhossz	2/3 m	3 m	3 m	3 m
1. kapcsolófo- kozatban	550°C	140°C	140°C	
2. kapcsolófo- kozatban	-	560°C	380°C	
3. kapcsolófo- kozatban	-	-	560°C	

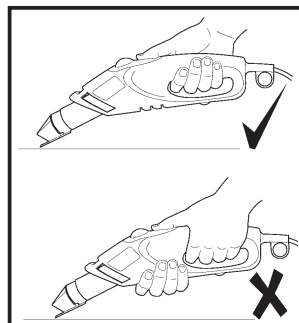
**Megjegyzés:** A jelen kézikönyv ugyanazon termékcsalád több termékét is ismerteti. Az Önnél levő termék gyártási számát ld. a dobozon. Az Ön készüléke a 'GÉP LEÍRÁSA' alatt felsorolt jellemzőkkel – illetve azok egy részével – rendelkezik.

## A GÉP LEÍRÁSA

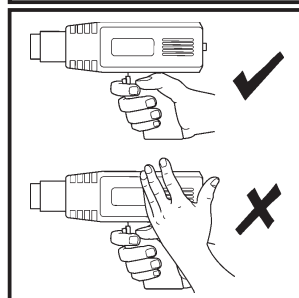
1. Fúvóka
2. Be- ki fokozatkapcsoló
3. Levegőrések
4. Támasztóablak
5. Akasztógyűrű



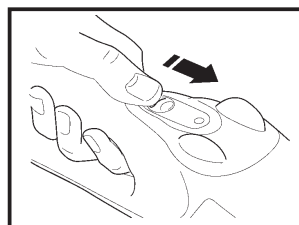
## A HŐLÉGFÚVÓ KEZELÉSE



Ne takarja el kezével a levegőréseket és ne akadályozza a levegő útját más módon sem. A levegőáram akadályoztatása túlhevüléshez vezet. A hőlégfúvót egykezes használatra tervezték.



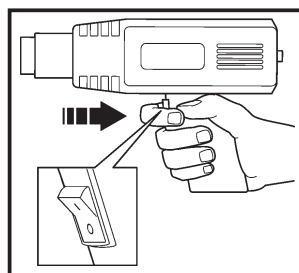
## A HŐLÉGFÚVÓ MUKÖDTESE



**Csak a KX1682 és KX1683 típusok:** Kapcsolja be a hőlégfúvót, tolja a (2) narancsszínű kapcsolót előre és nyomja le a '3'.

pozíciót. A készülék kikapcsolásához tolja vissza a kapcsolót az '0' pozícióba. (Csak a KX1683 típusnak van '3' pozíciója.) A kapcsoló fokozatállása a műszaki adatokban feltüntetett hőmérsékletet adja.

## Csak a KX1600/CD700 típusra vonatkozóan:



Bekapcsoláskor állítsa a kapcsológombot a "I" jelű állásba. Kikapcsoláskor állítsa a kapcsolót "O" pozícióba.

**M e g j e g y z é s :** Bekapcsolás után,

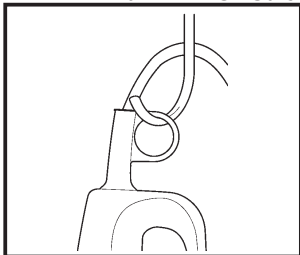
engedje a tartozékot néhány percre teljesen felmelegedni. Előfordulhat, hogy bekapcsolás után a hőlégfúvóból kevés füst távozik. Ez normális, és hamarosan abbamarad.

## A KÉSZÜLÉK LEHŰLÉSE

Használat közben a gép fúvókája nagyon forró. A gép használat utáni lehűlése során járjon el nagy óvatossággal.

### Csak KX1682 és KX1683 típusok:

A lehűlési idő lerövidíthető, ha a munka végeztével a kapcsolót '1' pozícióba kapcsolja és néhány percig így járhatja a motort.



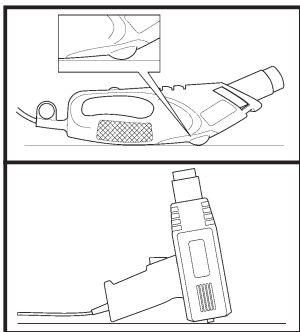
Kikapcsolás után függesse fel a gépet az (5) akasztógyűrűnél fogva, vagy támassza fel, a 'Kitámasztott Helyzetben' leírtak szerint. Hagyja

legalább 30 percig hűlni.

### Csak KX1682 és KX1683 típusok:

Ezzel a támasztási móddal elkerüli, hogy a gép elforduljon és a fúvóka hozzáérjen a támasztófelülethez.

## A GÉP HASZNÁLATA KITÁMASZTOTT ÁLLAPOTBAN

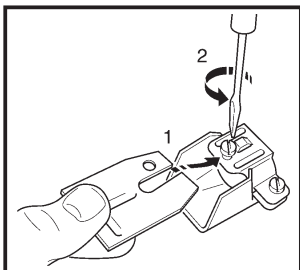


A készüléket úgy is üzemeltetheti, hogy támasz tőbakokra állítja. A hőlégfúvót soha ne irányítsa maga felé. Rögzítse ki a kábelt, nehogy lerántsa a hőlégfúvót az állványról. Ne fogja

meg a fúvókát és ügyeljen arra, hogy semmi ne essen a fúvókába. Körültekintően kapcsolja ki a hőlégfúvót és hagyja lehulni (ld.'a készülék lehülése').

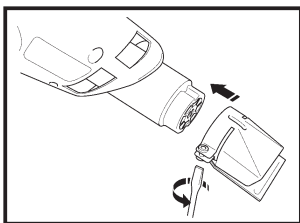
## A HÁNTOLÓ FELHELYEZÉSE (KX1682 ÉS KX1683)

Biztosítsa, hogy a hőlégfúvó lehűlt.



A kaparó penge nyílását illessze a pengetartóbordához és csúsztassa a pengerogzító csavar alá.

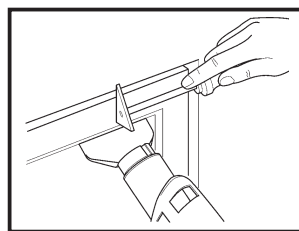
**Megjegyzés:** ügyeljen arra, hogy a kaparó furata a pengetartóban levő csavartól balra legyen.



Húzza meg a rögzítőcsavart. Helyezze a pengetartót a fúvóka kimenetére, ügyelve arra, hogy megfelelő

helyzetben legyen. A pengetartó bordája a fúvóka hornyába illeszkedik. Húzza meg a pengetartó szorítócsavarját.

## A FESTÉKRÉTEG ELTÁVOLÍTÁSA



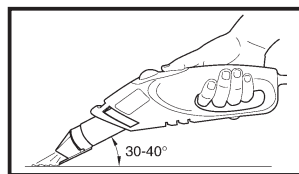
Ablak, vagy más üvegfelület mellett lévő festék eltávolításánál az üveget óvni kell a hőtől. Erre a célra

készült a Black & Decker üvegvédő fúvóka, amely tartozékként kapható. A hőlégfúvó nem alkalmas fémkeretes ablakokról a festék eltávolítására, mert a fémkeret nagyon jó hővezető és ezáltal az üveg megrepedezik. Ha csak lehetséges, mindig a faerezet hosszában végezze a hántolást. Ne irányítsa a forró levegőt egy pontra túl sokáig, mert a felület szenesedhet, vagy meggyulladhat.

### Csak KX1682 és KX1683 típusok:

Az Ön hőlégfúvójának van egy hántoló penge tartozéka.

Alkalmazza a következő eljárást:



Biztosítsa, hogy a fúvóka hideg és szerelje fel a hántoló pengét. Tartsa úgy a gépet, hogy a hántoló

penge kb. 30-40°-ot zárjon be a felülettel. Amikor a festék lágyulni kezd, határozott nyomással tolja le a hántolóval. Találja meg azt az időtartamot, ameddig melegíteni kell a felületet, az optimális munkaeredmény eléréséhez. A kilágyult festékréteget azonnal hántolja le, különben újra megkeményedik. Ügyeljen arra, hogy a hántolón festék, vagy hulladék ne rakódjon le, mert könnyen lánggra robbanhat. Ha lerakódás képződött, azt óvatosan távolítsa el, egy kés segítségével. Függőleges felületről történő festékeltávolításnál mindig haladjon a hántolóval felülről lefelé, így elkerüli, hogy a leeső festék a fúvókába kerüljön.

**Megjegyzés:** üveghez közel lévő felület esetén használjon üvegvédő fúvókát a hántoló penge helyett - a festék lekavarásához kézi hántolóra van szükség.

### Csak a KX1600/CD700 típus:

A hőlégfúvót ahhoz készítették, hogy a festéket és lakkot felpuhítsa, ami aztán jó minőségű kézi kaparóval eltávolítható lesz. Az alábbiak

szerint járjon el: Irányítsa a forró levegőt az eltávolítandó felületre. Amikor a festék felpuhul, határozott mozdulatokkal kaparja le. Találja meg azt az időtartamot, ameddig melegíteni kell a felületet, az optimális munkaeredmény eléréséhez. A kilágyult festékréteget azonnal hántolja le, különben újra megkeményedik.

## A HŐLÉGFÚVÓ EGYÉB FELHASZNÁLÁSI TERÜLETEI

### Alacsony hőmérséklet-fokozaton (KX1682 és KX1683)

- Festékek és lakkok szárítása.
- Ragasztott dekorációk eltávolítása.
- Viasz felvitele vagy eltávolítása (pl. síléc).
- Nedves fa szárítása.
- Műanyagok zsugorítása (pl. csomagolás).
- Fagyott vízcsövek felengedése.

### Közepes hőmérséklet-fokozaton (KX1683)

- Műanyag hegesztése.
- Műanyag csövek és lapok hajlítása.
- Berozsdásodott, vagy erősen meghúzott csavarok, anyák meglazítása.

### Magas hőmérséklet-fokozaton (KX1600, KX1682 és KX1683)

- Festék- és lakkréteg eltávolítása.
- Grill faszén és tüzelőanyag begyűjtása.
- Vízcsökötések forrasztása.

## TARTOZÉKOK

- A9883 Üvegvédő
- A9884 Kanalas hántoló terelőlemeze
- A9887 Kúpos kifúvó
- A9881 Halfarkú kaparófej
- A9890 Olyan készlet, amely valamennyi fentit tartalmazza

## TISZTÍTÁS

Amikor a gépet tisztítja, mindig húzza ki a hálózati csatlakozót a konnektorból. Tisztításhoz csak enyhén nedves, szappanos kendőt használjon. Sok háztartási tisztítószer tartalmaz vegyi anyagokat, amelyek a gép műanyag részeit károsíthatják. Semmi esetre ne használjon benzint, terpentint, hígítót, vagy más hasonló terméket. Ügyeljen arra, hogy folyékony szappan ne kerüljön a gép belsejébe és soha ne merítse folyadékba a gép bármely részét.

## EU TANÚSÍTÁSOK



A Black & Decker tanúsítja **CD700, KX1600, KX1682, KX1683**, hogy ez az elektromos szerszám megfelel a következő irányelveknek és szabványoknak 98/37/EC, 89/336/EEC, EN55014, 73/23/EEC, EN55104, EN50144, HD400, EN61000, EN60335-1 + EN60335-2-45

Hangnyomásszint  $L_{pa}$  68dB(A)  
Hangteljesítmény  $L_{wa}$  81dB(A)  
Súlyozott effektív rezgés gyorsulás  $>2,5m/s^2$

Brian Cooke  
Egyesült Királyság  
Black & Decker, Spennymoor, County  
Durham  
DL16 6JG United Kingdom

A Black & Decker folyamatosan fejleszti termékeit, ezért fenntartja magának a jogot arra, hogy előzetes értesítés nélkül is módosítsa a termék specifikációját.

## BLACK & DECKER GARANCIÁLIS FELTÉTELEK

Gratulálunk Önnek ennek az értékes Black & Decker készülék megvásárlásához.

Azon termékeinkre, amelyet fogyasztói használat keretében háztartási, hobby célra vásárolnak **24 hónap jótállást biztosítunk.**

### A termék iparszerű használatra nem alkalmas!

A jótállás a fogyasztó törvényből eredő jogait nem érinti.

**1) Black & Decker kötelezettséget vállal arra, hogy a garanciális javításokat a 49/2003. (VII. 30.) GKM és a 151/2003 (IX.22.) sz. Korm. rend. szerint végzi.**

- a) A fogyasztó jótállási igényét a jótállási jeggyel érvényesítheti, ezért azt őrizze meg.
- b) Vásárláskor az eladónak a garanciakártyán fel kell tüntetnie a vásárlás időpontját, a termék típusát vagy termékkódját, a kereskedés nevét, címét pedig a jótállási jegyre rá kell bélyegezni. Ennek alapján szerez jogosultságot a vevő a garancia időn belüli ingyenes garanciális javításra.
- c) Jótállási javítást csak érvényes jótállási jegy alapján végezhetnek a kijelölt szervizek.
- d) A jótállási jegyen történt bármilyen javítás, törlés vagy átírás, valótlan adatok bejegyzése, a jótállási jegy érvénytelenségét vonja maga után.
- e) Elveszett jótállási jegyet csak a vásárlási számla felmutatásával, térítés ellenében tudunk pótolni!
- f) A jótállási jegy szabálytalan kiállítása vagy a fogyasztó részére történő átadásának elmaradása nem érinti a jótállási kötelezettségvállalás érvényességét.

### 2) Nem terjed ki a garancia:

- a) Ha a hiba rendeltetésellenes használat, átalakítás, szakszerűtlen kezelés, helytelen tárolás, elemi kár vagy egyéb, vásárlás után keletkezett okból következett be. *(A rendeltetéssel ellentétes használat elkerülése céljából a termékhez magyar nyelvű vásárlói tájékoztatót mellékelünk és kérjük, hogy az abban foglaltakat saját érdekében tartsa be!)*
- b) Az olyan károsodásokra, amelyek a szerszámok iparszerű (professzionális), közületi, valamint kölcsönzési felhasználása miatt keletkeztek.
- c) Azon alkatrészekre, amelyeknél a meghibásodás garanciaidőn belül a helyes kezelés, karbantartás szerinti rendeltetészerű üzemeltetés mellett az alkatrészek természetes elhasználódása, kopása következtében állt elő. *(ezek a következők: megmunkáló szerszámok pl. vágószerszám, fűrészlánc, fűrészlap, gyalukés stb. továbbá: meghajtósíj, csapágy, szénkefe, csillagkerék kpl.)*

- d) A készülék túlterhelése miatt jelentkező hibákra, amelyek a hajtómű meghibásodásához, vagy egyéb ebből adódó károkhoz vezetnek.
- e) A termék nem hivatalos szervizben történt javításából eredő hibákra.
- f) Az olyan károsodásokra, amelyek nem eredeti Black & Decker kiegészítő készülékek és tartozékok használatából adódnak.

**3) A fogyasztó a kijavítás iránti igényét a forgalmazónál, illetve a jótállási jegyen feltüntetett javítószolgálatnál érvényesítheti.**

- Meghosszabbodik a jótállási idő a kijavítási idő azon részével, amely alatt a fogyasztó a terméket nem tudta rendeltetészerűen használni.
- A jótállási és szavatossági jogok érvényesíthetőségének határidején belül a terméknek vagy jelentősebb részének kicserélése (kijavítása) esetén a kicserélt (kijavított) termékre (termékrészre) 12 hónap jótállást biztosítunk. Ezek a következők: motor illetve állórész, forgórész, elektronika.
- Ha a fogyasztási cikk a vásárlástól (üzembe helyezéstől) számított három munkanapon belül meghibásodik, a fogyasztó kérheti annak kicserélését feltéve, hogy a meghibásodás a rendeltetészerű használatot akadályozza. Ha a csere nem lenne lehetséges, műszakilag hasonló készülék kerül felajánlásra, vagy visszafizethető a vételár.

Amennyiben a hiba keletkezése, ténye, jellege, (pl. rendeltetésellenes használat, stb.) miatt vita merül fel, a Fogyasztó szakvéleményt kérhet a Fogyasztóvédelmi Főfelügyelőségtől. A szakvélemény térítésköteles és nem kötelező érvényű a Forgalmazó számára.

**4) Garanciális javítás esetén** a szerviznek a garanciakártyán az alábbi adatokat kell feltüntetnie:

- a garanciális igény bejelentésének dátumát,
- a hiba rövid leírását,
- a javítás módját és időtartamát,
- a készülék visszaadásának időpontját,
- javítás időtartamával meghosszabbított új garanciaidőt.

**5) Arra törekszünk, hogy szervizhálózatunkon** keresztül kiváló javítószolgálatot, zökkenőmentes alkatrészellátást, és széles tartozékpalettát biztosítsunk.

**6) A fogyasztót a Polgári Törvénykönyvről szóló 1959. évi IV. törvény 306-310. §-ában, valamint a 49/2003. (VII. 30.) GKM rendeletben meghatározott jogok illetik meg.**

**Gyártó:**  
Black & Decker GmbH  
D – 65510 Idstein/Ts  
Black & Decker str. 40.

**Importőr/ Forgalmazó:**  
Erfaker Kft.  
1158. Budapest,  
Késmárk u. 9.



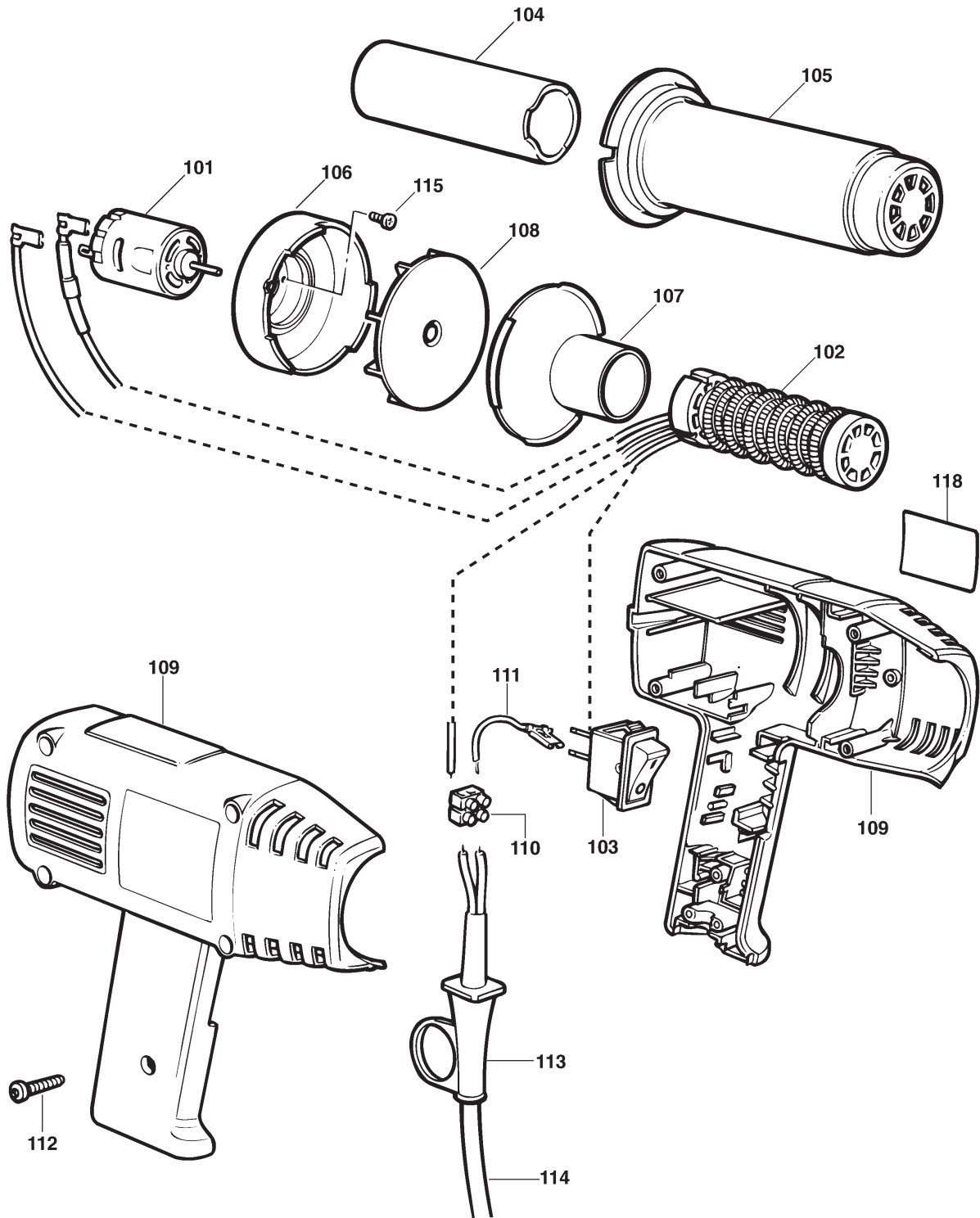
# BLACK & DECKER ORSZÁGOS SZERVÍZHÁLÓZAT

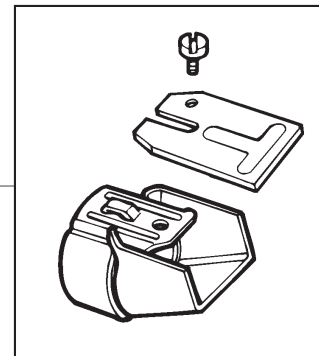
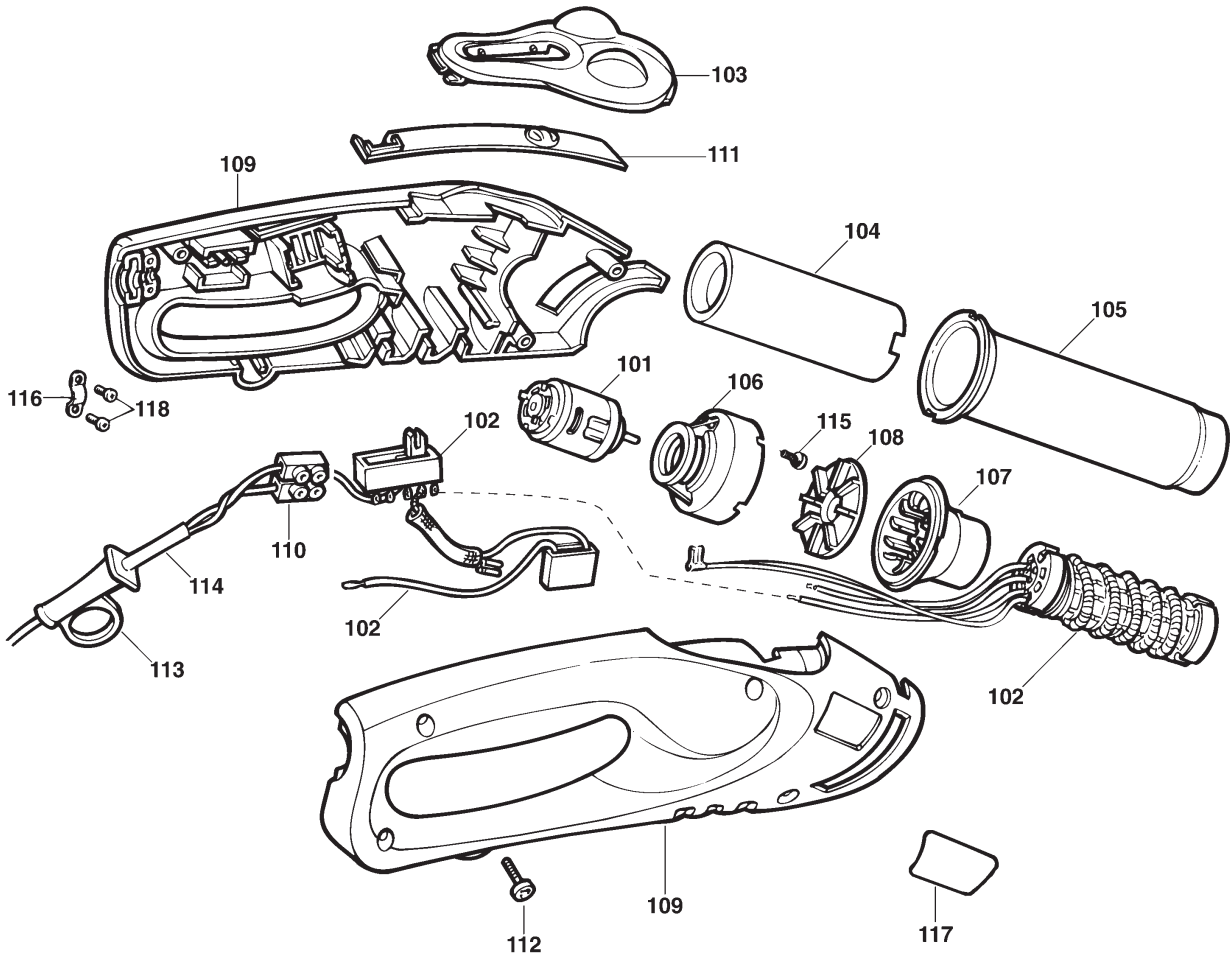
**Black & Decker KÖZPONTI  
MÁRKASZERVIZ  
ROTEL KFT  
1163 Budapest  
(Sashalom) Thököly út 17.  
Tel/Fax: 403-2260  
404-0014**

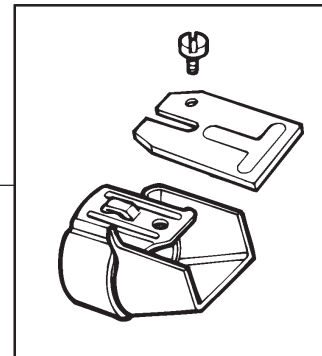
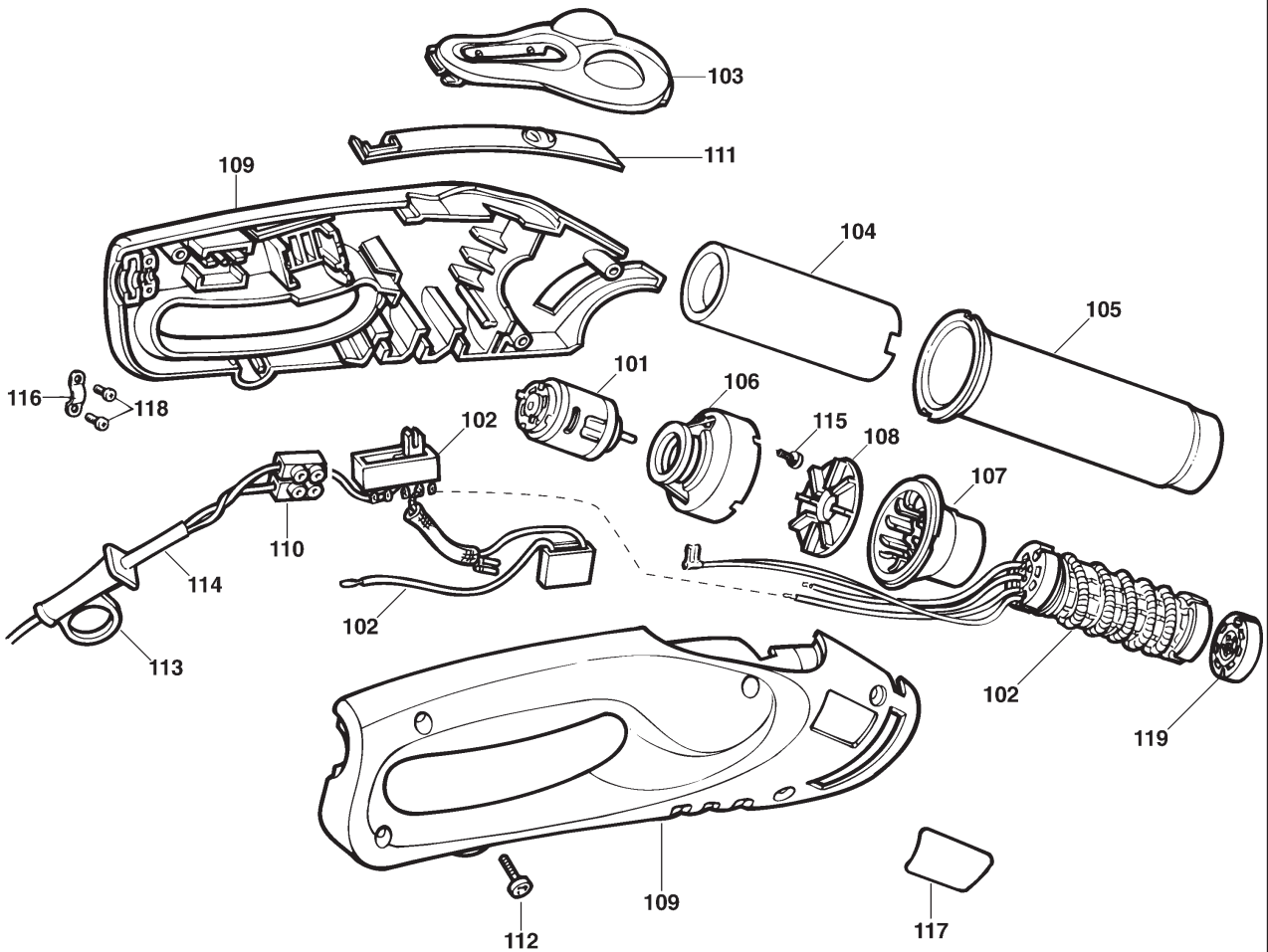
**Black & Decker GmbH**  
Magyarországi Ker. Képviselet  
1016 Budapest  
Galeotti u. 5.  
Tel.: 214-0561  
Fax: 214-6935

**IMPORTŐR:**  
ERFAKER KFT  
1158 Budapest  
Késmárk u.9.  
Tel./fax: 417-6801

<b>Város</b>	<b>Szervizállomás</b>	<b>Cím</b>	<b>Telefon</b>
Baja	Mofüker Kft.	6500, Szegedi út 9.	79/323-759
Cegléd	Megatool Kft.	2700, Széchenyi út 4.	53/311-284
Debrecen	Spirál ,96 Kft.	4024, Nyugati út 5-7.	52/442-198
Dorog	Tolnai Szerszám Kft.	2510, Heine u.8.	33/431-679
Hajdúböszörmény	Villforr szerszámüzlet	4220, Balthazár u. 26.	52/561-135
Kaposvár	Kaposvári Kisgépjavitó	7400, Fő u.30.	82/318-574
Kecskemét	Németh József	6000, Jókai u.25.	76/324-053
Kiskunfélegyháza	Elektro-Mercator	6100, Kossuth u.16.	76/462-058
Nagykanizsa	Új-Technika Kft.	8800, Teleki út 20.	93/310-498
Nyíregyháza	Charon Trade	4040, Kállói út 85/b	42/460-154
Nyíregyháza	Tóth Kisgépszerviz	4040, Vasgyár u.2/f	42/504-082
Pécs	Elektrió Kft.	7623, Szabadság u.28.	72/555-657
Sopron	Profi I Motor Bt.	9400, Baross út 12.	99/511-626
Szeged	Csavarker szerszámüzlet	6721, Brüsszeli krt.16.	62/422-395
Szeged	Edison Üzlet-Szerviz	6722, Török u.1/a	62/426-833
Székesfehérvár	Kisgépcenter Bt.	8000, Széna tér 3.	22/340-026
Szolnok	WALTEX- DUÓ Kft.	5000, Ady Endre út 39	56/376-841
Szombathely	Rotor Kft.	9700, Vasút u.29.	94/317-579
Tápiószecső	Ács Imre	2251, Pesti út 46.	29/446-615
Zalaegerszeg	Taki-Tech Szerviz	8900, Pázmány Péter u.1.	92/311-693











**CZ** ZÁRUČNÍ LIST

**PL** KARTA GWARANCYJNA

**H** JÓTÁLLÁSI JEGY

**SK** ZÁRUČNÝ LIST



**BLACK &  
DECKER**<sup>®</sup>

**CZ** měsíců  
**H** hónap

**24**

**PL** miesiący  
**SK** mesiacov

<b>CZ</b>	Výrobní kód	Datum prodeje	Razítko prodejny Podpis
<b>H</b>	Gyári szám	A vásárlás napja	Pecsét helye Aláírás
<b>PL</b>	Numer seryjny	Data sprzedaży	Stempel Podpis
<b>SK</b>	Číslo série	Dátum predaja	Pečiatka predajne Podpis

(CZ)

Adresy servisu  
Band Servis  
Klásterského 2  
CZ-14300 Praha 4  
Tel.: 244 403 247  
Fax: 241 770 167

Band Servis  
K Pasekám 4440  
CZ-76001 Zlín  
Tel.: 577 008 550/551  
Fax: 577 008 559  
<http://www.bandservis.cz>

(H)

Black & Decker Központi  
Garanciális-és Márkaszerviz  
1163 Budapest  
(Sashalom) Thököly út 17.  
Tel.: 403-2260  
Fax: 404-0014

(PL)

Adres serwisu centralnego  
ERPATECH  
ul. Obozowa 61  
01-418 Warszawa  
Tel.: 022-8620808  
Fax: 022-8620809

(SK)

Adresa servisu  
Band Servis  
Paulínska ul. 22  
SK-91701 Trnava  
Tel.: 033/55 11 063  
Fax: 033/55 12 624

(CZ) Dokumentace záruční opravy

(PL) Przebieg napraw gwarancyjnych

(H) A garanciális javítás dokumentálása

(SK) Záznamy o záručných opravách

CZ	Číslo	Datum příjmu	Datum zakázky	Číslo zakázky	Závada	Razítko Podpis
H	Sorszám	Bejelentés időpontja	Javítási időpont	Javítási munkalapszám	Hiba jelleg oka	Pecset Aláírás
	Jótállás új határideje					
PL	Nr.	Data zgłoszenia	Data naprawy	Nr. zlecenia	Przebieg naprawy	Stempel Podpis
SK	Číslo dodávky	Dátum nahlásenia	Dátum opravy	Číslo objednávky	Popis poruchy	Pečiatka Podpis