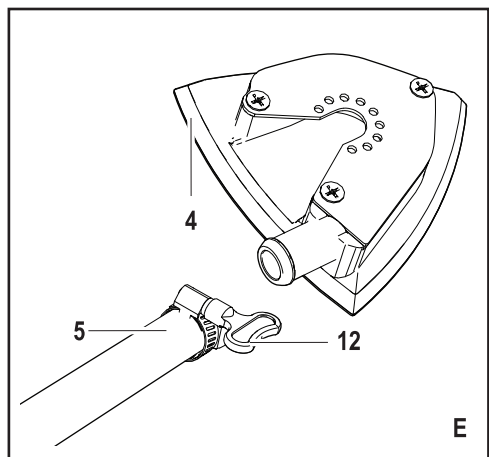
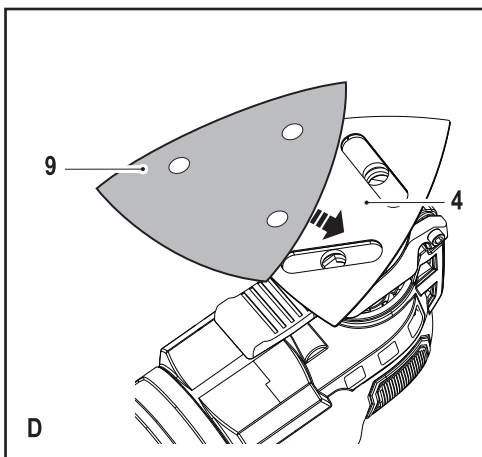
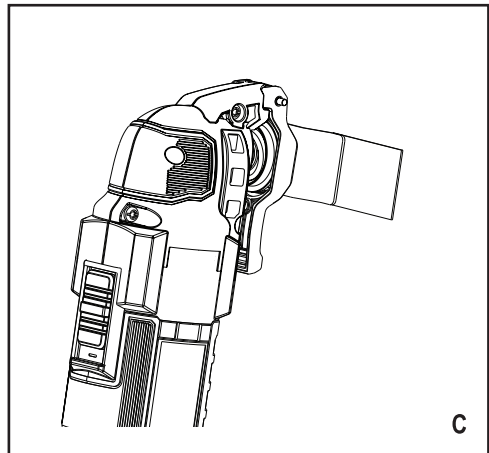
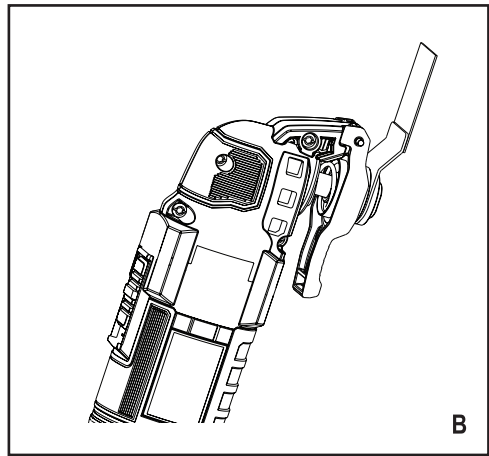
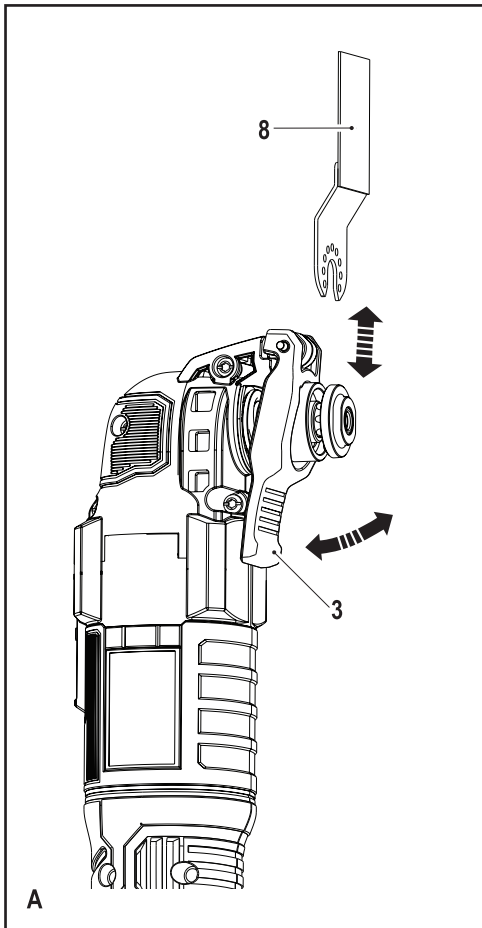


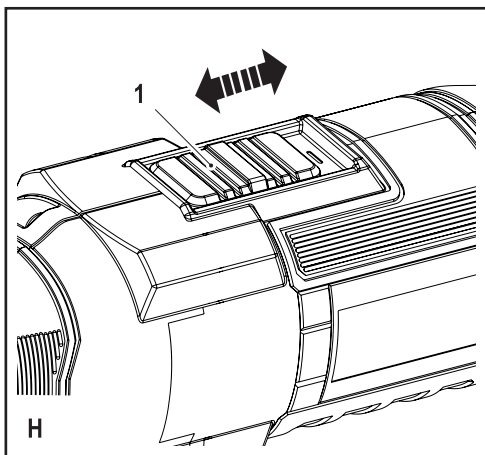
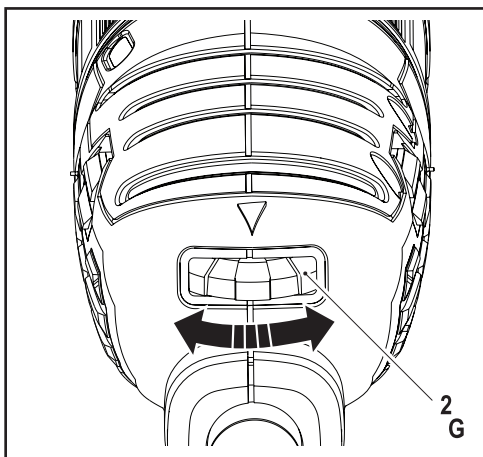
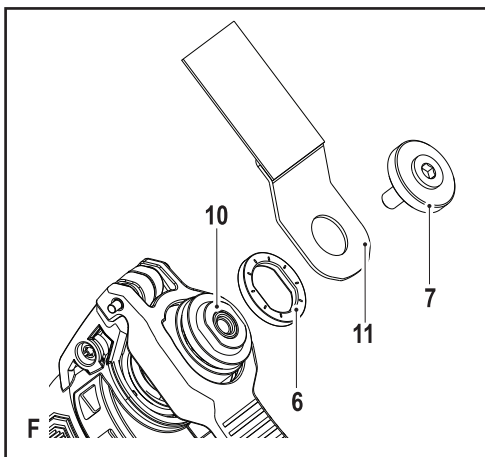
371001-38 LV

www.blackanddecker.eu

MT300

Latviešu	(Tulkojums no rokasgrāmatas oriģinālvalodas)	5
Русский язык	(Перевод с оригинала инструкции)	12





Paredzētā lietošana

Šis BLACK+DECKER oscilējošais instruments ir paredzēts dažādiem darbiem mājas apstākļos, piemēram, slīpēšanai. Tas ir arī piemērots kokmateriālu, plastmasas, ģipša, krāsaino metālu un stiprinājuma elementu (piemēram, nerūdītu naglu, skavu) griešanai, mīkstu sienas flīžu apstrādei un nelielu virsmu skrāpēšanai. Šis instruments ir paredzēts tikai personīgai lietošanai.

Drošības norādījumi

Vispārīgi elektroinstrumenta drošības brīdinājumi



Brīdinājums! Izlasiet visus drošības brīdinājumus un norādījumus. Ja netiek ievēroti turpmāk redzami brīdinājumi un norādījumi, var gūt elektriskās strāvas triecienu, izraisīt ugunsgrēku un/vai gūt smagus ievainojumus.

Saglabājiet visus brīdinājumus un norādījumus turpmākām uzziņām. Termiņš „elektroinstrumenti”, kas redzams brīdinājumos, attiecas uz šo elektroinstrumentu (ar vadu), ko darbinā ar elektrības palīdzību, vai ar akumulatoru darbināmu elektroinstrumentu (bez vada).

1. Drošība darba zonā

- a. **Rūpējieties, lai darba zona būtu tīra un labi apgaismota.** Nesakārtotā un vāji apgaismotā darba zonā var rasties negadījumi.
- b. **Elektroinstrumentus nedrīkst darbināt sprādzienbīstamā vidē, piemēram, viegli uzliesmojošu šķidrums, gāzu vai putekļu tuvumā.** Elektroinstrumenti rada dzirksteles, kas var aizdedzināt putekļus vai izgarojumu tvaikus.
- c. **Strādājot ar elektroinstrumentu, neļaujiet tuvumā atrasties bērniem un nepiederošām personām.** Novēršot uzmanību, jūs varat zaudēt kontroli pār instrumentu.

2. Elektrodrošība

- a. **Elektroinstrumenta kontaktdakšai jāatbilst kontaktligzdai. Kontaktdakšu nekādā gadījumā nedrīkst pārveidot. Iezemētiem elektroinstrumentiem nedrīkst izmantot pārejas kontaktdakšas.** Nepārveidotas kontaktdakšas un piemērotas kontaktligzdas rada mazāku elektriskās strāvas trieciena risku.
- b. **Nepieskarieties iezemētām virsmām, piemēram, caurulēm, radiatoriem, plītiņiem un ledusskapjiem.** Ja jūsu ķermenis ir iezemēts, pastāv lielāks elektriskās strāvas trieciena risks.

- c. **Elektroinstrumentus nedrīkst pakļaut lietus vai mitru laika apstākļu iedarbībai.**

Ja elektroinstrumentā iekļūst ūdens, palielinās elektriskās strāvas trieciena risks.

- d. **Lietojiet vadu pareizi. Nekad nepārnēsājiet, nevelciet vai neatvienojiet elektroinstrumentu no kontaktligzdas, turot to aiz vada. Netuviniet vadu karstuma avotiem, eļļai, asām šķautnēm vai kustīgām detaļām.** Ja vads ir bojāts vai sapinies, pastāv lielāks elektriskās strāvas trieciena risks.
- e. **Strādājot ar elektroinstrumentu ārpus telpām, izmantojiet tādu pagarinājuma vadu, kas paredzēts lietošanai ārpus telpām, pastāv mazāks elektriskās strāvas trieciena risks.**
- f. **Ja elektroinstrumentu nākas ekspluatēt mitrā vidē, ierīkojiet elektrobarošanu ar noplūdstrāvas aizsargierīci.** Lietojot noplūdstrāvas aizsargierīci, mazinās elektriskās strāvas trieciena risks.

3. Personīgā drošība

- a. **Elektroinstrumenta lietošanas laikā esat uzmanīgs, skatieties, ko jūs darāt, rīkojieties saprātīgi.** Nelietojiet elektroinstrumentu, ja esat noguris vai atrodaties narkotiku, alkohola vai medikamentu ietekmē. Pat viens mirklis neuzmanības elektroinstrumentu ekspluatācijas laikā var izraisīt smagus ievainojumus.
- b. **Lietojiet personīgo aizsargaprīkojumu. Vienmēr valkājiet acu aizsargus.** Attiecīgos apstākļos lietojot aizsargaprīkojumu, piemēram, putekļu masku, aizsargapavus ar neslīdošu zoli, aizsargķiveri vai ausu aizsargus, ir mazāks risks gūt ievainojumus.
- c. **Nepieļaujiet nejaušu iedarbināšanu. Pirms instrumenta pievienošanas kontaktligzdai un/vai akumulatora pievienošanas, instrumenta pacelšanas vai pārnēsāšanas pārbaudiet, vai slēdzis ir izslēgtā pozīcijā.** Ja elektroinstrumentu pārnēsājat, turot pirkstu uz slēdža, vai ja kontaktligzdai pievienojat elektroinstrumentu ar ieslēgtu slēdzi, var rasties negadījumi.
- d. **Pirms elektroinstrumenta ieslēgšanas noņemiet no tā visas regulēšanas atslēgas vai uzgriežņu atslēgas.** Ja elektroinstrumenta rotējošajai daļai ir piestiprināta uzgriežņu atslēga vai regulēšanas atslēga, var gūt ievainojumus.
- e. **Nesniedzieties pārāk tālu. Vienmēr cieši stāviet uz piemērota atbalsta un sagla-**

LATVIEŠU

būjiet līdzsvaru. Tādējādi neparedzētās situācijās daudz labāk varat saglabāt kontroli pār elektroinstrumentu.

- f. **Valkājiet piemērotu apģērbu. Netvalkājiet pārāk brīvu apģērbu vai rotaslietas. Netuviniet matus, apģērbu un cimdus kustīgām detaļām.** Brīvs apģērbs, rotaslietas vai gari mati var iekerties kustīgajās detaļās.
 - g. **Ja instrumentam ir paredzēts pievienot putekļu atsūkšanas un savākšanas ierīces, tās jāpievieno un jālieto pareizi.** Lietojot putekļu savākšanas ierīci, iespējams mazināt putekļu kaitīgo ietekmi.
4. **Elektroinstrumenta ekspluatācija un apkope**
 - a. **Nelietojiet elektroinstrumentu ar spēku. Izmantojiet konkrētam gadījumam piemērotu elektroinstrumentu.** Ar pareizi izvēlētu elektroinstrumentu tā efektivitātes robežās paveiksiet darbu daudz labāk un drošāk.
 - b. **Neekspluatējiet elektroinstrumentu, ja to ar slēdzi nevar ne ieslēgt, ne izslēgt.** Ja elektroinstrumentu nav iespējams kontrolēt ar slēdža palīdzību, tas ir bīstams un ir jāsalabo.
 - c. **Pirms elektroinstrumentu regulēšanas, piederumu nomaiņišanas vai novietošanas glabāšanā atvienojiet kontaktdakšu no barošanas avota un/vai no elektroinstrumenta izņemiet akumulatoru.** Šādu profilaktisku drošības pasākumu rezultātā mazinās nejaušas elektroinstrumenta iedarbināšanas risks.
 - d. **Glabājiet elektroinstrumentus, kas netiek darbināti, bērniem nepieejamā vietā un neatļaujiet tos ekspluatēt personām, kas nav apmācītas to lietošanā vai nepārzina šos norādījumus.** Elektroinstrumenti ir bīstami, ja tos ekspluatē neapmācītas personas.
 - e. **Veiciet elektroinstrumentu apkopi. Pārbaudiet, vai kustīgās detaļas ir pareizi savienotas un nostiprinātas, vai detaļas nav bojātas, kā arī vai nav kāds cits apstāklis, kas varētu ietekmēt elektroinstrumenta darbību. Ja elektroinstrumenti ir bojāti, pirms ekspluatācijas tas ir jāsalabo.** Daudzu negadījumu cēlonis ir tādi elektroinstrumenti, kam nav veikta pienācīga apkope.
 - f. **Regulāri uzasiniet un tīriet griežņus.** Ja griežņiem ir veikta pienācīga apkope un tie ir uzasināti, pastāv mazāks to iestrēgšanas risks, un tos ir vieglāk vadīt.
 - g. **Elektroinstrumentu, tā piederumus, detaļas u.c. ekspluatējiet saskaņā ar šiem norādījumiem, ņemot vērā darba apstāk-**

ļus un veicamā darba specifiku. Lietojot elektroinstrumentu tam neparedzētiem mērķiem, var rasties bīstama situācija.

5. Apkalpošana

- a. **Elektroinstrumentam apkopi drīkst veikt tikai kvalificēts remonta speciālists, izmantojot tikai oriģinālās rezerves daļas.** Tādējādi tiek saglabāta elektroinstrumenta drošība.



Brīdinājums! Papildu drošības brīdinājumi oscilējošajiem instrumentiem

- ♦ **Veicot darbu, turiet elektroinstrumentu pie izolētajām satveršanas virsmām, ja grieznis varētu saskarties ar aplēptu elektroinstalāciju vai ar savu vadu.** Ja grieznis saskaras ar vadiem, kuros ir strāva, visas instrumenta ārējās metāla virsmas vada strāvu un rada elektriskās strāvas trieciena risku.
- ♦ **Izmantojiet spaiļes vai kādā citā praktiskā veidā nostipriniet un atbalstiet apstrādājamo materiālu uz stabilas platformas.** Turot materiālu ar roku vai pie sava ķermeņa, t.i., nestabilā stāvoklī, jūs varat zaudēt kontroli pār to.



Brīdinājums! Putekļi, kas rodas slīpēšanas laikā, var kaitēt veselībai, ja operators vai tuvumā esošas personas nonāk saskarē ar putekļiem vai tos ieelpo. Valkājiet putekļu masku, kas īpaši paredzēta aizsardzībai pret putekļiem un izgarojumiem, turklāt arī tām personām, kas atrodas darba zonā, jāvalkā aizsargaprīkojums.

- ♦ Pēc slīpēšanas rūpīgi iztīriet putekļus no darba zonas.
- ♦ Ievērojiet īpašu piesardzību, slīpējot krāsu, kas var būt gatavota uz svina bāzes, kā arī slīpējot dažus koksnis un metāla veidus, kas var radīt toksiskus putekļus.
 - ♦ Neļaujiet darba zonā atrasties bērniem vai grūtniecēm.
 - ♦ Darba zonā nedrīkst ne ēst, ne dzert, ne smēķēt.
 - ♦ Nekaitīgā veidā atbrīvojieties no putekļu daļiņām un citiem netīrumiem.
- ♦ Šajā lietošanas rokasgrāmatā ir aprakstīta paredzētā lietošana. Lietojot jebkuru citu piederumu vai papildierīci, kas nav ieteikta šajā lietošanas rokasgrāmatā, vai veicot darbu, kas nav paredzēts šim instrumentam, var rasties ievainojumu risks un/vai īpašuma bojājumu risks.

- ◆ Atlaižot slēdzi, piederums kādu laiku turpina darboties. Izslēdziet instrumentu un nogaidiet, līdz piederums pārstāj darboties, un tikai pēc tam novietojiet instrumentu glabāšanā.
- ◆ **Netuviniet rokas griešanas zonai.** Nekādā gadījumā nesniedzieties zem apstrādājamā materiāla. Netuviniet pirkstus asmenim, kas darbojas, un asmens skavai. Nedrīkst turēt zāga slieci, lai panāktu stabilāku zāga kustību.
- ◆ **Regulāri uzasiniet asmeņus.** Ja asmeņi ir truli vai bojāti, zāģis slodzes ietekmē var novirzīties no gaitas vai iestrēgt. Vienmēr lietojiet apstrādājamam materiālam un zāģējuma veidam piemērotu zāga asmeni.
- ◆ Zāģējot cauruli vai cauruļvadu, pārliecinieties, vai tajā nav ūdens, elektroinstalācijas u.tml.
- ◆ Nepieskarieties apstrādājamajam materiālam vai asmenim uzreiz pēc tam, kad ir pabeigts darbs ar instrumentu. Gan viens, gan otrs var būt ļoti karsts.
- ◆ Ņemiet vērā slēptu risku iespējamību — pirmo sienu, grīdu vai griestu zāģēšanas noskaidrojiet elektroinstalācijas un cauruļu atrašanās vietas.

Citu personu drošība

- ◆ Šo instrumentu nav paredzēts ekspluatēt personām (tostarp bērniem), kam ir ierobežotas fiziskās, sensorās vai psihiskās spējas vai trūkst pieredzes un zināšanu, ja vien tās neuzrauga vai neapmāca persona, kas atbild par viņu drošību.
- ◆ Bērni ir jāuzrauga, lai viņi nespēlētos ar instrumentu.

Atlikušie riski

Lietojot instrumentu, var rasties papildu atlikušie riski, kuri var nebūt minēti šeit iekļautajos drošības brīdinājumos. Šie riski var rasties nepareizas lietošanas, pārāk ilgas lietošanas u.c. gadījumos.

Lai arī tiek ievēroti attiecīgie drošības noteikumi un tiek uzstādītas drošības ierīces, dažus atlikušos riskus nav iespējams novērst. Tie ir šādi:

- ◆ Ievainojumi, kas radušies, pieskaroties rotējošām detaļām;
- ◆ Ievainojumi, kas radušies, mainot detaļas, ripas vai citus piederumus;
- ◆ Ievainojumi, kas radušies instrumenta ilgstošas lietošanas rezultātā. Ilgstoši strādājot ar instrumentu, regulāri jāpārtrauc darbs un jāatpūšas;
- ◆ Dzirdes pasliktināšanās;
- ◆ Kaitējums veselībai, kas rodas, ieelpojot putekļus, kuri rodas, strādājot ar instrumentu

(piemēram, apstrādājot koksnī, it īpaši ozolu, dižskābardi un MDF paneļus).

Vibrācija

Deklarētās vibrāciju emisijas vērtības, kas minētas tehniskajos datos un atbilstības deklarācijā, ir izmērītas saskaņā ar standarta pārbaudes metodi, kas noteikta ar standartu EN 60745, un vērtības var izmantot viena instrumenta salīdzināšanai ar citu. Tāpat deklarēto vibrāciju emisijas vērtību var izmantot, lai iepriekš novērtētu iedarbību.

Brīdinājums! Vibrāciju emisijas vērtība elektroinstrumenta faktiskās lietošanas laikā var atšķirties no deklarētās vērtības atkarībā no instrumenta izmantošanas apstākļiem. Vibrāciju līmenis var pārsniegt norādīto līmeni.

Novērtējot vibrāciju iedarbību, lai definētu Direktīvā 2002/44/EK minētos drošības pasākumus, lai aizsargātu personas, kuras darba pienākumu veikšanai regulāri lieto elektroinstrumentus, vibrāciju iedarbības novērtējumā jāņem vērā instrumenta lietošanas veids un faktiskie apstākļi, tostarp visas darba cikla fāzes, t.i., ne tikai instrumenta ekspluatācijas laiks, bet arī laiks, kad instruments ir izslēgts un darbojas tukšgaitā.

Marķējumi uz instrumenta

Uz instrumenta ir attēlotas šādas piktogrammas:



Brīdinājums! Lai mazinātu ievainojuma risku, jums jāizlasa lietošanas rokasgrāmata.



Brīdinājums! Strādājot ar šo instrumentu, vienmēr valkājiet putekļu masku.

Elektrodrošība



Šim instrumentam ir dubulta izolācija, tāpēc nav jālieto iezemēts vads. Pārbaudiet, vai barošanas avota spriegums atbilst kategorijas plāksnītē norādītajam spriegumam.

- ◆ Ja barošanas vads ir bojāts, to drīkst nomainīt tikai ražotājs vai BLACK+DECKER pilnvarots apkopes centrs, lai novērstu bīstamību.

Funkcijas

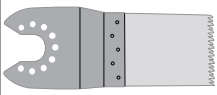
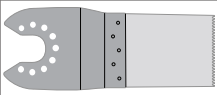



Šim instrumentam ir šādas funkcijas (visas vai tikai dažas no tām):

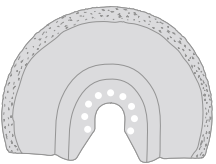
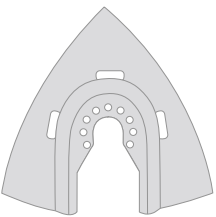
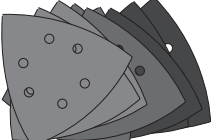
1. Ieslēgšanas/izslēgšanas slēdzis
2. Regulējama ātruma ciparripa
3. Super-lok™ piederuma spīļējuma svira
4. Slīpēšanas pamatne
5. Putekļu izvadatveres adapters
6. Ar palīgriekiem maināma piederuma adapters (starplika)

7. Ar palīgriekiem maināma piederuma adapters (stiprinājuma skrūve)

Piederumi

Šī instrumenta komplektācijā ir tabulā norādītie piederumi (visi vai tikai daži no tiem). Instrumenta darba kvalitāte ir atkarīga no tā, kādu piederumu izmanto. BLACK+DECKER un Piranha piederumi ir izstrādāti pēc augstākās kvalitātes standartiem un paredzēti tam, lai uzlabotu instrumenta darba kvalitāti. Izmantojot šos piederumus, instruments sniedz vislabākos rezultātus.

	Precīzs iezāģēšanas asmens koksnei un mīkstai plastmasai. (Detaljas numurs: X26105-XJ) Koksnes un mīkstas plastmasas pārzāģēšanai, iezāģēšanai un plakanzāģēšanai. Lielski piemērots darbam ar durvīm, grīdas līstēm, palodzēm un grīdas klājumiem.
	Iezāģēšanas asmens koksnei un metālam. (Detaljas numurs: X26110-XJ) Koksnes, plastmasas, plānsienu krāsainā metāla cauruļu un profilu, naglu un skrūvju pārzāģēšanai, iezāģēšanai un plakanzāģēšanai.
	Iezāģēšanas asmens koksnei un metālam. (Detaljas numurs: X26115-XJ) Koksnes, plastmasas, plānsienu krāsainā metāla cauruļu un profilu pārzāģēšanai, iezāģēšanai un plakanzāģēšanai.
	Daudzsekciju zāģa asmens. (Detaljas numurs: X26120-XJ) Ilgi kalpojošs asmens, kas lielski piemērots koksnes, plastmasas, plānsienu melnā un krāsainā metāla izstrādājumu zāģēšanai.
	Cietais skrāpis. (Detaljas numurs: X26135-XJ) Lielski piemērots cietu un mīkstu materiālu, piemēram, vinila grīdas segumu, paklāju pamatnes līmes, flīžu grīdas līmes, jahas, krāsas un lakas, noņemšanai no līdzenām virsmām.
	Lokanais skrāpis. (Detaljas numurs: X26140-XJ) Lielski piemērots elastomēra materiālu, piemēram, silikona hermētiķa un citu aizdrīvēšanas materiālu, noņemšanai no cietām, līdzenām virsmām grūti piekļūstamās vietās.

	Karbīda stiegrots javas noņemšanas asmens. (Detaljas numurs: X26125-XJ) Ar karbīdu pārklātā virsma ir lielski piemērota javas un flīžu līmes noņemšanai no līdzenām virsmām un ātrai koksnes, skaidu plākšņu un stikla šķiedras pieslīpēšanai.
	Karbīda stiegrota skrāpvīle. (Detaljas numurs: X26130-XJ) Ar karbīdu pārklātā virsma ir lielski piemērota javas noņemšanai un ātrai plastmasas, skaidu plākšņu un stikla šķiedras pieslīpēšanai.
	Smilšpapīri. Dažāda raupjuma smilšpapīri koksnes, krāsotu un lakotu virsmu slīpēšanai.

Salikšana

Piederuma uzstādīšana un noņemšana (A.–F. att.)

Brīdinājums! Pirms piederuma uzstādīšanas atvienojiet instrumentu no barošanas avota.

BLACK+DECKER / Piranha piederuma uzstādīšana (A.–C. att.)

- ♦ Turiet instrumentu un nospiediet piederuma spīlējuma sviru (3).
- ♦ Iestumiet piederumu (8) starp vārpstu un piederuma turētāju tā, lai piederums savienojas ar visām astoņām turētāja tapām un ir vienā līmenī ar vārpstu.
- ♦ Atlaidiet piederuma spīlējuma sviru.

Piezīme. Ja vajadzīgs, dažus piederumus, piemēram, skrāpjus un asmeņus, var uzstādīt leņķī (C. att.).

BLACK+DECKER / Piranha piederuma noņemšana (A. att.)

- ♦ Turiet instrumentu un nospiediet piederuma spīlējuma sviru (3).
- ♦ Velciet piederumu ārā no instrumenta tā, lai piederums atvienotos no visām astoņām turētāja tapām.
- ♦ Atlaidiet piederuma spīlējuma sviru.

Brīdinājums! Noņemot piederumus, jāvalkā cimdi, jo darba laikā piederumi var sakarst.

Smilšpapīra uzstādīšana (D. att.)

- ♦ Savietojiet smilšpapīru (9) ar slīpēšanas pamatni (4), kā norādīts.

- ◆ Cieši un līdzeni piespiediet smilšpapīru uz slīpēšanas pamatnes tā, lai caurumi smilšpapīrā būtu savietoti ar atverēm pamatnē.

Smilšpapīra noņemšana

- ◆ Velciet smilšpapīru nost no slīpēšanas pamatnes (4).

Brīdinājums! Slīpēšanas pamatni nedrīkst izmantot, ja nav piestiprināts smilšpapīrs vai attiecīgs piederums.

Putekļu izvadveres adaptera piestiprināšana (E. att.)

- ◆ Savietojiet putekļu izvadveres adapteru (5) ar slīpēšanas pamatni (4), kā norādīts.
- ◆ Cieši un vienmērīgi iespiediet adapteru slīpēšanas pamatnē.
- ◆ Nostipriniet adapteru, griežot kontruzgriezni (12) pulksteņrādītāja virzienā.
- ◆ Pievienojiet putekļsūcēju pie putekļu izvadveres adaptera.

Putekļu izvadveres adaptera noņemšana

- ◆ Griežiet kontruzgriezni (12) pretēji pulksteņrādītāja virzienam.
- ◆ Velciet putekļu izvadveres adapteru (5) ārā no slīpēšanas pamatnes (4).

Alternatīva piederuma uzstādīšana (F. att.)

- ◆ Novietojiet starpliku (6) uz uzmavas (10).
- ◆ Novietojiet alternatīvo piederumu (11) uz uzmavas (10).
- ◆ Cieši pievelciet stiprinājuma skrūvi (7), lai alternatīvais piederums (11) būtu nofiksēts vietā.

Piezīme. Starplika un stiprinājuma skrūve nav paredzētas BLACK+DECKER piederumu uzstādīšanai. BLACK+DECKER piederumu uzstādīšanai jālieto Super-lok™ piederuma spīlējuma svira.

Lietošana

Brīdinājums! Ļaujiet instrumentam darboties savā gaitā. Nepārslogojiet to.

Brīdinājums! Pirms sienu, grīdu vai griestu griešanas noskaidrojiet elektroinstalācijas un cauruļu atrašanās vietas.

Regulējama ātruma ciparrīpa (G. att.)

Regulējama ātruma ciparrīpa ļauj noregulēt instrumenta ātrumu atbilstīgi veicamajam darbam.

- ◆ Iestatiet regulējama ātruma ciparrīpu (2) vajadzīgajā pozīcijā. 1. pozīcijā instruments darbojas ar mazu ātrumu: 10 000 min⁻¹. 6. pozīcijā instruments darbojas ar maksimālo ātrumu: 22 000 min⁻¹.

Ieslēgšana un izslēgšana (H. att.)

- ◆ Lai ieslēgtu instrumentu, spiediet ieslēgšanas/izslēgšanas slēdzi (1) uz priekšu (pozīcija I).
- ◆ Lai izslēgtu instrumentu, spiediet ieslēgšanas/izslēgšanas slēdzi (1) atpakaļ (pozīcija O).

Ieteikumi optimālai darbībai

- ◆ Vienmēr cieši turiet instrumentu. Veicot darbu ar precizitāti, turiet instrumentu tā priekšpusē.
- ◆ Ja vien iespējams, nostipriniet apstrādājamo materiālu, īpaši, ja lietojat asmeņus.
- ◆ Nespiediet instrumentu pārāk spēcīgi.
- ◆ Vienmēr lietojiet apstrādājamam materiālam un griešanas veidam piemērotu piederumu.
- ◆ Regulāri pārbaudiet piederumu stāvokli. Pēc vajadzības nomainiet tos pret jauniem.
- ◆ Atzīmējiet vēlamo sākumpunktu.
- ◆ Ieslēdziet instrumentu un lēnām virziet piederumu apstrādājamajā materiālā tur, kur atzīmēts sākumpunkts.
- ◆ Piestipriniet materiāla apakšpusē finiera vai mīkstas koksnes gabalu un zāģējiet cauri abām kārtām, lai zāģējums izdotos precīzs.
- ◆ Nespiediet asmeni apstrādājamajā materiālā. Ņemiet vērā, ka metāla lokšņu zāģēšana parasti aizņem vairāk laika nekā biežāku kokmateriālu zāģēšana.
- ◆ Zāģējot metālu, zāģēšanas vietā uzklājiet plānu eļļas kārtiņu.
- ◆ Slīpējot jaunas krāsas kārtas pirms vēl vienas krāsas kārtas uzklāšanas, lietojiet ļoti smalku smilšpapīru.
- ◆ Ļoti nelīdzenu virsmu slīpēšanu vai krāsas kārtu noņemšanu sāciet ar raupju smilšpapīru. Cita veida virsmu slīpēšanu sāciet ar vidēji raupju smilšpapīru. Abos gadījumos pakāpeniski nomainiet pret aizvien smalkākiem smilšpapīriem, lai iegūtu gludu virsmu.
- ◆ Sīkāku informāciju par pieejamajiem piederumiem jautājiet pārdevējam.

Apkope

Šis BLACK+DECKER bezvadu instruments vai instruments ar vadu ir paredzēts ilglaicīgam darbam ar mazāko iespējamo apkopi. Nepārtraukti nevainojama darbība ir atkarīga no pareizas instrumenta apkopes un regulāras tīrīšanas.

Brīdinājums! Pirms apkopes veikšanas bezvadu elektroinstrumentiem un tādiem ar vadu:

- ◆ Izslēdziet un atvienojiet instrumentu no barošanas avota;
- ◆ Vai izslēdziet instrumentu un izņemiet akumulatoru, ja šim instrumentam ir atsevišķi ievietojams akumulators;

LATVIEŠU

- ♦ Vai iebūvēta akumulatora gadījumā to pilnībā izlādējiet un izslēdziet instrumentu;
- ♦ Ar mīkstu birstīti vai sausu lupatiņu regulāri iztīriet instrumenta lādētāja ventilācijas atveres;
- ♦ Ar mitru lupatiņu regulāri iztīriet dzinēja korpusu. Nelietojiet abrazīvus tīrīšanas līdzekļus vai šķīdinātājus;

Barošanas vada kontaktdakšas nomaiņa (tikai Apvienotajai Karalistei un Īrijai)

Ja ir jāuzstāda jauna barošanas vada kontaktdakša:

- ♦ Nekaitīgā veidā atbrīvojieties no nederīgās kontaktdakšas;
- ♦ Pievienojiet brūno vadu pie kontaktdakšas strāvas termināļa;
- ♦ Pievienojiet zilo vadu pie neitrālā termināļa.

Brīdinājums! Vadus nedrīkst pievienot pie zemējuma termināļa. Ievērojiet uzstādīšanas norādījumus, kas ietilpst labas kvalitātes kontaktdakšu komplektācijā. Ieteicamais drošinātājs: 5 A.

Vides aizsardzība



Dalīta atkritumu savākšana. Šo izstrādājumu nedrīkst izmest kopā ar parastiem sadzīves atkritumiem.

Ja konstatējat, ka šis BLACK+DECKER instruments ir jānomaina pret jaunu vai tas jums vairāk nav vajadzīgs, neizmetiet to kopā ar sadzīves atkritumiem. Nododiet šo izstrādājumu dalītai savākšanai un šķirošanai.



Lietotu izstrādājumu un iepakojuma daļiņu savākšana ļauj materiālus pārstrādāt un izmantot atkārtoti. Izmantojot pārstrādātus materiālus, tiek novērsta dabas piesārņošana un samazināts pieprasījums pēc izejmateriāliem.

Vietējos noteikumos var būt noteikts, ka, iegādājoties jaunu izstrādājumu, komunālo atkritumu savākšanas punktiem vai izplatītājam ir daļēji jāsavāc māsaimniecību elektriskie izstrādājumi.

BLACK+DECKER nodrošina BLACK+DECKER izstrādājumu savākšanu un otrreizēju pārstrādi, ja tiem ir beidzies ekspluatācijas laiks. Lai izmantotu šī pakalpojuma priekšrocības, lūdzu, nogādājat savu izstrādājumu kādā no remonta darbnīcām, kas to savāks jūsu vietā.

Jūs varat noskaidrot tuvāko pilnvaroto remonta darbnīcu, sazinoties ar vietējo BLACK+DECKER biroju, kura adrese norādīta šajā rokasgrāmatā. BLACK+DECKER remonta darbnīcu saraksts, pilnīga informācija par mūsu pēcpārdošanas pakal-

pojumiem un kontaktinformācija ir pieejama tīmekļa vietnē www.2helpU.com.

Tehniskie dati

	MT300 (1. veids)
Spriegums	Vac 230
Ātrums bez noslodzes	min ⁻¹ 10 000 - 22 000
Oscilēšanas leņķis	Grādi 1,4 vai 2,8
Jauda	W 300
Svars	kg 1,53

Skaņas spiediena līmenis saskaņā ar EN 60745:

skaņas spiediens (L_{pA}) 90 dB(A), neprecizitāte (K) 3 dB(A), skaņas jauda (L_{WA}) 101 dB(A), neprecizitāte (K) 3 dB(A)

Vibrāciju kopējā vērtība (trīs asu vektoru summa)

saskaņā ar EN 60745:

koka zāģēšana ($a_{h,cw}$) 4,5 m/s², neprecizitāte (K) 1,5 m/s², metāla zāģēšana ($a_{h,cw}$) 10,3 m/s², neprecizitāte (K) 1,5 m/s², slīpēšana (a_h) 11,4 m/s², neprecizitāte (K) 1,5 m/s²

EK atbilstības deklarācija

MĀŠĪNU DIREKTĪVA



MT300

BLACK+DECKER apliecina, ka šie izstrādājumi, kas aprakstīti tehniskajos datos, atbilst šādiem dokumentiem: 2006/42/EK, EN 60745-1, EN 60745-2-4.

Šie izstrādājumi atbilst arī Direktīvām 2014/30/ES un 2011/65/ES. Lai iegūtu sīkāku informāciju, lūdzu, sazinieties ar BLACK+DECKER turpmāk minētajā adresē vai skatiet rokasgrāmatas pēdējo vāku.

Persona, kas šeit parakstījusies, atbild par tehnisko datu sagatavošanu un BLACK+DECKER vārdā izstrādā šo apliecinājumu.

R. Laverick
Engineering Manager
BLACK+DECKER Europe
210 Bath Road, Slough
Berkshire, SL1 3YD
United Kingdom
22/09/2014

Garantija

BLACK+DECKER rūpējas par savu izstrādājumu kvalitāti un sniedz nevainojamu garantiju. Šis garantijas paziņojums papildina jūsu līgumiskās tiesības un nekādā gadījumā tās nekavē. Šī garantija ir spēkā Eiropas Savienības dalībvalstīs un Eiropas brīvās tirdzniecības zonā.

Ja 24 mēnešu laikā kopš iegādes brīža BLACK+DECKER izstrādājums sabojājas materiālu vai darba kvalitātes defektu dēļ vai arī kvalitātes neatbilstības dēļ, BLACK+DECKER garantē visu bojāto detaļu nomainīšanu, tādu izstrādājumu remontu, kas pakļauti dabīgam nodilumam vai nolietojumam, vai šādu izstrādājumu nomainīšanu, lai patērētājam neradītu liekas neērtības, ja vien:

- ♦ izstrādājums nav lietots tirdzniecības, profesionāliem vai nomas nolūkiem;
- ♦ izstrādājums nav pakļauts nepareizai lietošanai vai nolaidībai;
- ♦ izstrādājums nav bojāts svešķermeņu, vielu vai negadījumu ietekmē;
- ♦ remontu nav veikušas nepilnvarotas personas, kas nav ne pilnvarotas remonta darbnīcu, ne BLACK+DECKER apkopes centru speciālisti.

Lai iesniegtu garantijas prasību, jums jāuzrāda pārdevējam vai pilnvarotam remonta darbnīcas speciālistam pirkuma čeks. Jūs varat noskaidrot tuvāko pilnvaroto remonta darbnīcu, sazinoties ar vietējo BLACK+DECKER biroju, kura adrese norādīta šajā rokasgrāmatā. BLACK+DECKER remonta darbnīcu saraksts, pilnīga informācija par mūsu pēcpārdošanas pakalpojumiem un kontaktinformācija ir pieejama tīmekļa vietnē **www.2helpU.com**.

Lūdzu, apmeklējiet mūsu tīmekļa vietni **www.blackanddecker.co.uk** un reģistrējiet savu BLACK+DECKER izstrādājumu, lai uzzinātu par jaunākajiem izstrādājumiem un īpašajiem piedāvājumiem. Sīkāku informāciju par BLACK+DECKER zīmolu un mūsu izstrādājumu klāstu skatiet vietnē **www.blackanddecker.co.uk**.

Назначение

Ваш универсальный инструмент BLACK+DECKER предназначен для работ по дому, например, для шлифования поверхностей. Данный инструмент также подходит для резки древесины, пластика, гипса, цветных металлов и крепежных элементов (например, незакаленных гвоздей, скоб), работ по мягкой настенной плитке, а также для зачистки небольших поверхностей. Данный инструмент предназначен только для бытового использования.

Инструкции по технике безопасности

Общие правила безопасности при работе с электроинструментами



Внимание! Внимательно прочтите все инструкции по безопасности и руководство по эксплуатации. Несоблюдение всех перечисленных ниже правил безопасности и инструкций может привести к поражению электрическим током, возникновению пожара и/или получению тяжелой травмы.

Сохраните все инструкции по безопасности и руководство по эксплуатации для их дальнейшего использования. Термин «Электроинструмент» во всех приведенных ниже указаниях относится к Вашему сетевому (с кабелем) или аккумуляторному (беспроводному) электроинструменту.

1. Безопасность рабочего места

- a. **Содержите рабочее место в чистоте и обеспечьте хорошее освещение.** Плохое освещение или беспорядок на рабочем месте может привести к несчастному случаю.
- b. **Не используйте электроинструменты, если есть опасность возгорания или взрыва, например, вблизи легко воспламеняющихся жидкостей, газов или пыли.** В процессе работы электроинструмент создает искровые разряды, которые могут воспламенить пыль или горючие пары.
- c. **Во время работы с электроинструментом не подпускайте близко детей или посторонних лиц.** Отвлечение внимания может вызвать у Вас потерю контроля над рабочим процессом.

2. Электробезопасность

- a. **Вилка кабеля электроинструмента должна соответствовать штепсельной**

розетке. Ни в коем случае не видоизменяйте вилку электрического кабеля. Не используйте соединительные штепсели-переходники, если в силовом кабеле электроинструмента есть провод заземления. Использование оригинальной вилки кабеля и соответствующей ей штепсельной розетки уменьшает риск поражения электрическим током.

- b. **Во время работы с электроинструментом избегайте физического контакта с заземленными объектами, такими как трубопроводы, радиаторы отопления, электроплиты и холодильники.** Риск поражения электрическим током увеличивается, если Ваше тело заземлено.
 - c. **Не используйте электроинструмент под дождем или во влажной среде.** Попадание воды в электроинструмент увеличивает риск поражения электрическим током.
 - d. **Бережно обращайтесь с электрическим кабелем. Ни в коем случае не используйте кабель для переноски электроинструмента или для вытягивания его вилки из штепсельной розетки. Не подвергайте электрический кабель воздействию высоких температур и смазочных веществ; держите его в стороне от острых кромок и движущихся частей инструмента.** Поврежденный или запутанный кабель увеличивает риск поражения электрическим током.
 - e. **При работе с электроинструментом на открытом воздухе используйте удлинительный кабель, предназначенный для наружных работ.** Использование кабеля, пригодного для работы на открытом воздухе, снижает риск поражения электрическим током.
 - f. **При необходимости работы с электроинструментом во влажной среде используйте источник питания, оборудованный устройством защитного отключения (УЗО).** Использование УЗО снижает риск поражения электрическим током.
- #### 3. Личная безопасность
- a. **При работе с электроинструментами будьте внимательны, следите за тем, что Вы делаете, и руководствуйтесь здравым смыслом. Не используйте электроинструмент, если Вы устали, а также находясь под действием алкоголя или понижающих реакцию лекарственных препаратов и других средств.**

- Малейшая неосторожность при работе с электроинструментами может привести к серьезной травме.
- b. **При работе используйте средства индивидуальной защиты. Всегда надевайте защитные очки.** Своевременное использование защитного снаряжения, а именно: пылезащитной маски, ботинок на нескользящей подошве, защитного шлема или противошумовых наушников, значительно снизит риск получения травмы.
 - c. **Не допускайте непреднамеренного запуска. Перед тем, как подключить электроинструмент к сети и/или аккумулятору, поднять или перенести его, убедитесь, что выключатель находится в положении «выключено».** Не переносите электроинструмент с нажатой кнопкой выключателя и не подключайте к сетевой розетке электроинструмент, выключатель которого установлен в положение «включено», это может привести к несчастному случаю.
 - d. **Перед включением электроинструмента снимите с него все регулировочные или гаечные ключи.** Регулировочный или гаечный ключ, оставленный закрепленным на вращающейся части электроинструмента, может стать причиной тяжелой травмы.
 - e. **Работайте в устойчивой позе. Всегда сохраняйте равновесие и устойчивую позу.** Это позволит Вам не потерять контроль при работе с электроинструментом в непредвиденной ситуации.
 - f. **Одевайтесь соответствующим образом. Во время работы не надевайте свободную одежду или украшения. Следите за тем, чтобы Ваши волосы, одежда или перчатки находились в постоянном отдалении от движущихся частей инструмента.** Свободная одежда, украшения или длинные волосы могут попасть в движущиеся части инструмента.
 - g. **Если электроинструмент снабжен устройством сбора и удаления пыли, убедитесь, что данное устройство подключено и используется надлежащим образом.** Использование устройства пылеудаления значительно снижает риск возникновения несчастного случая, связанного с запыленностью рабочего пространства.
4. **Использование электроинструментов и технический уход**
 - a. **Не перегружайте электроинструмент. Используйте Ваш инструмент по назначению.** Электроинструмент работает надежно и безопасно только при соблюдении параметров, указанных в его технических характеристиках.
 - b. **Не используйте электроинструмент, если его выключатель не устанавливается в положение включения или выключения.** Электроинструмент с неисправным выключателем представляет опасность и подлежит ремонту.
 - c. **Отключайте электроинструмент от сетевой розетки и/или извлекайте аккумулятор перед регулированием, заменой принадлежности или при хранении электроинструмента.** Такие меры предосторожности снижают риск случайного включения электроинструмента.
 - d. **Храните неиспользуемые электроинструменты в недоступном для детей месте и не позволяйте лицам, не знакомым с электроинструментом или данными инструкциями, работать с электроинструментом.** Электроинструменты представляют опасность в руках неопытных пользователей.
 - e. **Регулярно проверяйте исправность электроинструмента. Проверяйте точность совмещения и легкость перемещения подвижных частей, целостность деталей и любых других элементов электроинструмента, воздействующих на его работу. Не используйте неисправный электроинструмент, пока он не будет полностью отремонтирован.** Большинство несчастных случаев являются следствием недостаточного технического ухода за электроинструментом.
 - f. **Следите за остротой заточки и чистотой режущих принадлежностей.** Принадлежности с острыми кромками позволяют избежать заклинивания и делают работу менее утомительной.
 - g. **Используйте электроинструмент, аксессуары и насадки в соответствии с данным Руководством и с учетом рабочих условий и характера будущей работы.** Использование электроинструмента не по назначению может создать опасную ситуацию.

5. Техническое обслуживание

- a. **Ремонт Вашего электроинструмента должен производиться только квалифицированными специалистами с использованием идентичных запасных частей.** Это обеспечит безопасность Вашего электроинструмента в дальнейшей эксплуатации.



Внимание! Дополнительные правила безопасности при работе универсальными инструментами

- ◆ **Держите инструмент за изолированные ручки при выполнении операций, во время которых режущий инструмент может соприкасаться со скрытой проводкой или собственным кабелем.** Контакт режущей принадлежности с находящимся под напряжением проводом делает не покрытые изоляцией металлические части электроинструмента «живыми», что создает опасность поражения оператора электрическим током.
- ◆ **Используйте струбцины или другие приспособления для фиксации обрабатываемой детали, устанавливая их только на неподвижной поверхности.** Если держать обрабатываемую деталь руками или с упором в собственное тело, то можно потерять контроль над инструментом или обрабатываемой деталью.



Внимание! Контакт с пылью или вдыхание пыли, возникающей в ходе шлифовальных работ, может представлять опасность для здоровья оператора и окружающих лиц. Надевайте респиратор, специально разработанный для защиты от пыли и паров, и следите, чтобы лица, находящиеся в рабочей зоне, также были обеспечены средствами индивидуальной защиты.

- ◆ После окончания работы тщательно уберите всю образовавшуюся пыль.
- ◆ Соблюдайте особую осторожность при удалении краски, которая может иметь свинцовую основу, или при шлифовании некоторых сортов дерева или металла, которые могут быть источником токсичной пыли:
 - ◆ Не позволяйте детям или беременным женщинам находиться в рабочей зоне.
 - ◆ Не принимайте пищу, не пейте и не курите в рабочей зоне.

- ◆ Удаляйте частицы пыли и прочие отходы безопасным для окружающей среды способом.
- ◆ Назначение инструмента описывается в данном руководстве по эксплуатации. Использование любых принадлежностей или приспособлений, а также выполнение данным инструментом любых видов работ, не рекомендованных данным руководством по эксплуатации, может привести к несчастному случаю и/или повреждению личного имущества.
- ◆ Насадка будет продолжать движение некоторое время после того, как Вы отпустите выключатель. Всегда выключайте электроинструмент и ждите, пока насадка полностью не остановится прежде, чем положить электроинструмент.
- ◆ **Держите руки вне зоны резания.** Ни в коем случае не держите руки под заготовкой. Не помещайте пальцы вблизи пильного полотна и его зажима. Не пытайтесь стабилизировать положение лобзика, удерживая его за поворотную подошву.
- ◆ **Следите за остротой заточки.** Затупленные или поврежденные пильные полотна могут заставить пилу отклониться от линии реза или остановиться под воздействием чрезмерного усилия. Всегда используйте пильное полотно, максимально соответствующее материалу заготовки и характеру реза.
- ◆ Прежде чем приступить к резке трубы или канала, убедитесь, что в них нет воды, электропроводки и т.д.
- ◆ Никогда не дотрагивайтесь до обрабатываемой заготовки или пильного полотна сразу по окончании работы инструмента. Они могут оказаться очень горячими.
- ◆ Ознакомьтесь с возможными скрытыми опасностями перед началом сквозного врезания в стены, полы или потолки, проверьте наличие электропроводки и трубопроводов.

Безопасность посторонних лиц

- ◆ Использование инструмента физически или умственно неполноценными людьми, а также детьми и неопытными лицами допускается только под контролем ответственного за их безопасность лица.
- ◆ Не позволяйте детям играть с инструментом.

Остаточные риски

При работе с данным инструментом возможно возникновение дополнительных остаточных рисков, которые не вошли в описанные здесь правила техники безопасности. Эти риски могут возникнуть при неправильном или продолжительном использовании изделия и т.п.

Несмотря на соблюдение соответствующих инструкций по технике безопасности и использование предохранительных устройств, некоторые остаточные риски невозможно полностью исключить. К ним относятся:

- ◆ Травмы в результате касания вращающихся/двигающихся частей инструмента.
- ◆ Риск получения травмы во время смены деталей электроинструмента, ножей или насадок.
- ◆ Риск получения травмы, связанный с продолжительным использованием инструмента. При использовании инструмента в течение продолжительного периода времени делайте регулярные перерывы в работе.
- ◆ Ухудшение слуха.
- ◆ Ущерб здоровью в результате вдыхания пыли в процессе работы с инструментом (например, при обработке древесины, в особенности, дуба, бука и ДВП).

Вибрация

Значения уровня вибрации, указанные в технических характеристиках инструмента и декларации соответствия, были измерены в соответствии со стандартным методом определения вибрационного воздействия согласно EN60745 и могут использоваться при сравнении характеристик различных инструментов. Приведенные значения уровня вибрации могут также использоваться для предварительной оценки величины вибрационного воздействия.

Внимание! Значения вибрационного воздействия при работе с электроинструментом зависят от вида работ, выполняемых данным инструментом, и могут отличаться от заявленных значений. Уровень вибрации может превышать заявленное значение.

При оценке степени вибрационного воздействия для определения необходимых защитных мер (2002/44/ЕС) для людей, использующих в процессе работы электроинструменты, необходимо принимать во внимание действительные условия использования электроинструмента,

учитывая все составляющие рабочего цикла, в том числе, время, когда инструмент находится в выключенном состоянии, время, когда он работает без нагрузки, а также время его запуска и отключения.

Маркировка инструмента

На инструменте имеются следующие знаки:



Внимание! Полное ознакомление с руководством по эксплуатации снизит риск получения травмы.



Внимание! Всегда надевайте респиратор при использовании данного инструмента.

Электробезопасность



Данный инструмент защищен двойной изоляцией, что исключает потребность в заземляющем проводе. Следите за напряжением электрической сети, оно должно соответствовать величине, обозначенной на информационной табличке инструмента.

- ◆ Во избежание несчастного случая, замена поврежденного кабеля питания должна производиться только на заводе-изготовителе или в авторизованном сервисном центре BLACK+DECKER.

Составные части

Ваш инструмент может содержать все или некоторые из перечисленных ниже составных частей:

1. Клавиша пускового выключателя
2. Дисковой переключатель скорости
3. Зажимной рычаг Super-lok™ для бесключевой смены насадок
4. Шлифовальная подошва
5. Переходник для пылесоса
6. Переходник для установки насадок (промежуточное кольцо)
7. Переходник для установки насадок (крепный болт)

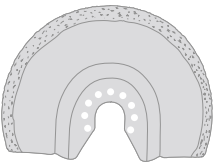
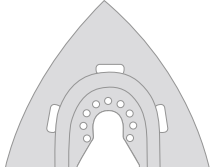
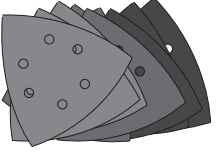
Сменные насадки

Ваш инструмент может содержать все или некоторые из перечисленных ниже сменных насадок.

Производительность Вашего электроинструмента напрямую зависит от используемых принадлежностей. Принадлежности BLACK+DECKER и Piranha изготовлены в соответствии с самыми высокими стандартами

качества и способны увеличить производительность Вашего электроинструмента. Используя эти принадлежности, Вы достигнете наилучших результатов в работе.

	<p>Погружное пильное полотно для высокоточной резки древесины и мягких пластиков. (Деталь № X26105-XJ) Для разрезания, погружного пиления и резки заподлицо древесины и мягких пластиков. Идеально подходит для обработки дверей, плинтусов, подоконников и напольных покрытий.</p>
	<p>Погружное пильное полотно для древесины и металла. (Деталь № X26110-XJ) Для разрезания, погружного пиления и резки заподлицо древесины, пластика, тонкостенных труб и профилей из цветных металлов, гвоздей и винтов.</p>
	<p>Погружное пильное полотно для древесины и металла. (Деталь № X26115-XJ) Для разрезания, погружного пиления и резки заподлицо древесины, пластика, тонкостенных труб и профилей из цветных металлов.</p>
	<p>Многосекционное пильное полотно. (Деталь № X26120-XJ) Долговечное пильное полотно идеально подходит для резки древесины, пластика, тонкостенных материалов из цветных и черных металлов.</p>
	<p>Жесткий скребок. (Деталь № X26135-XJ) Идеально подходит для удаления твердых и мягких материалов с плоских поверхностей, например, удаление виниловых напольных покрытий, клеев для ковровых покрытий, клеев для напольной плитки, цементного раствора, лакокрасочных покрытий.</p>
	<p>Гибкий скребок. (Деталь № X26140-XJ) Идеально подходит для удаления эластомерных материалов с твердых плоских поверхностей в труднодоступных местах, например, силиконовых герметиков и прочих клеевых материалов.</p>

	<p>Карбидовое полотно для удаления цементного раствора. (Деталь № X26125-XJ) Полотно с покрытой карбидом поверхностью идеально подходит для очищения цементного раствора и плиточного клея с плоских поверхностей, а также для быстрого снятия слоя с древесины, ДСП и стекловолокна.</p>
	<p>Карбидовый рашпиль. (Деталь № X26130-XJ) Рашпиль с покрытой карбидом поверхностью идеально подходит для удаления цементного раствора, а также для быстрого снятия слоя с пластика, ДСП и стекловолокна.</p>
	<p>Шлифовальная бумага. Шлифовальная бумага различной степени зернистости для шлифования древесины и поверхностей с лакокрасочным покрытием.</p>

Сборка

Установка и снятие сменных насадок (Рис. А-Е)

Внимание! Перед установкой насадки отключите инструмент от источника питания.

Установка сменных насадок BLACK+DECKER / Piranha (Рис. А-С)

- ◆ Возьмите инструмент и нажмите на зажимной рычаг (3).
- ◆ Наденьте насадку (8) на ось держателя принадлежностей, убедившись, что все 8 штифтов вошли в отверстия насадки, и она крепко сидит на оси держателя.
- ◆ Отпустите зажимной рычаг.

Примечание: Некоторые из сменных насадок, такие как скребки и пильные полотна, могут устанавливаться под нужным углом (Рис. С).

Снятие сменных насадок BLACK+DECKER / Piranha (Рис. А)

- ◆ Возьмите инструмент и нажмите на зажимной рычаг (3).
- ◆ Снимите насадку с инструмента, предварительно сняв ее с 8-ми штифтов на держателе.
- ◆ Отпустите зажимной рычаг.

Внимание: При снятии насадок с инструмента надевайте защитные перчатки, т. к. во время использования насадки сильно нагреваются.

Крепление шлифовальной бумаги (Рис. D)

- ◆ Поместите шлифовальную бумагу (9) на шлифовальную подошву (4), как показано на рисунке.
- ◆ Крепко и равномерно прижмите шлифовальную бумагу к шлифовальной подошве, совместив отверстия в бумаге с отверстиями в подошве.

Снятие шлифовальной бумаги

- ◆ Снимите шлифовальную бумагу с подошвы (4).

Внимание! Никогда не используйте инструмент без шлифовальной бумаги на подошве или без установленных сменных насадок.

Установка переходника для пылесоса (Рис. E)

- ◆ Установите переходник для пылесоса (5) на шлифовальную подошву (4), как показано на рисунке.
- ◆ Крепко и равномерно прижмите переходник к шлифовальной подошве.
- ◆ Зафиксируйте переходник для пылесоса, завернув зажимную гайку (12) в направлении по часовой стрелке.
- ◆ Подсоедините шланг пылесоса к переходнику.

Снятие переходника для пылесоса

- ◆ Отверните зажимную гайку (12) против часовой стрелки.
- ◆ Потяните за переходник для пылесоса (5) и снимите его с шлифовальной подошвы (4).

Установка сменных насадок других марок (Рис. F)

- ◆ Установите на кольцевой выступ (10) промежуточное кольцо (6).
- ◆ Установите на кольцевой выступ (10) насадку (11).
- ◆ Установите крепежный болт (7) и крепко его затяните, плотно фиксируя насадку (11) на месте.

Примечание: Промежуточное кольцо и крепежный болт не используются при установке насадок BLACK+DECKER. Насадки BLACK+DECKER устанавливаются с использованием зажимного рычага для бесключевой смены насадок Superlok™.

Эксплуатация

Внимание! Не форсируйте рабочий процесс. Избегайте перегрузки инструмента.

Внимание! Перед резкой в стенах, полах или потолках проверьте наличие электропроводки и трубопроводов.

Дисковой переключатель скорости (Рис. G)

Дисковой переключатель скорости позволит отрегулировать скорость в соответствии с выполняемой операцией.

- ◆ Установите дисковой переключатель скорости (2) в нужное положение. В положении 1 инструмент будет работать на низкой скорости (10 000 об./мин.). В положении 6 инструмент будет работать на максимально высокой скорости (22 000 об./мин.).

Включение и выключение (Рис. H)

- ◆ Чтобы включить инструмент, передвиньте пусковой выключатель (1) вперед в положение I.
- ◆ Чтобы выключить инструмент, передвиньте пусковой выключатель (1) назад в положение O.

Рекомендации по оптимальному использованию

- ◆ Всегда крепко удерживайте инструмент. При прецизионной обработке держите инструмент за его переднюю часть.
- ◆ По возможности всегда закрепляйте обрабатываемую заготовку, особенно при использовании режущих полотен.
- ◆ Не надавливайте слишком сильно на электроинструмент.
- ◆ Всегда используйте насадку, максимально соответствующую материалу заготовки и характеру реза.
- ◆ Регулярно проверяйте состояние насадок. При необходимости замените.
- ◆ Отметьте в нужном месте отправную точку.
- ◆ Включите инструмент и медленно вводите насадку в заготовку в отмеченном месте.
- ◆ Для получения чистого реза, при помощи зажима прикрепите к задней стороне заготовки кусок фанеры или мягкой древесины и пилите через все слои.
- ◆ Не прилагайте чрезмерного усилия к режущему полотну, находящемуся в заготовке.

Помните, что резка листового металла обычно занимает больше времени, чем пиление более толстых деревянных заготовок.

- ◆ Перед резкой металла, нанесите вдоль линии реза тонкий слой масла или другого смазочного вещества.
- ◆ Используйте мелкозернистую наждачную бумагу при шлифовании свежеокрашенной поверхности перед нанесением нового слоя краски.
- ◆ На неровных, шероховатых поверхностях, а также для удаления толстых слоев старых лакокрасочных покрытий предварительно используйте обдирочную (крупнозернистую) шлифовальную бумагу. На прочих поверхностях предварительно используйте получистовую (средней зернистости) шлифовальную бумагу. В обоих случаях при последующем шлифовании перейдите на чистовую (мелкозернистую) шлифовальную бумагу, чтобы получить ровную, гладкую поверхность.
- ◆ По вопросу приобретения дополнительных принадлежностей обращайтесь к Вашему дилеру.

Техническое обслуживание

Ваш электрический/аккумуляторный инструмент BLACK+DECKER рассчитан на работу в течение продолжительного времени при минимальном техническом обслуживании. Срок службы и надежность инструмента увеличивается при правильном уходе и регулярной чистке.

Внимание! Перед проведением технического обслуживания электрического/аккумуляторного инструмента:

- ◆ Выключите инструмент и отключите его от источника питания.
- ◆ Или выключите инструмент и извлеките из него аккумулятор, если инструмент оснащен съемным аккумулятором.
- ◆ В случае наличия встроенного аккумулятора, полностью разгрузите аккумулятор и выключите инструмент.
- ◆ Регулярно очищайте вентиляционные отверстия инструмента/зарядного устройства мягкой щеткой или сухой тканью.
- ◆ Регулярно очищайте корпус двигателя влажной тканью. Не используйте абразивные чистящие средства, а также чистящие средства на основе растворителей.

Защита окружающей среды



Раздельный сбор. Данное изделие нельзя утилизировать вместе с обычными бытовыми отходами.

Если однажды Вы захотите заменить Ваш электроинструмент BLACK+DECKER или Вы больше в нем не нуждаетесь, не выбрасывайте его вместе с бытовыми отходами. Отнесите изделие в специальный приемный пункт.



Раздельный сбор изделий с истекшим сроком службы и их упаковок позволяет пускать их в переработку и повторно использовать. Использование переработанных материалов помогает защищать окружающую среду от загрязнения и снижает расход сырьевых материалов.

Местное законодательство может обеспечить сбор старых электроинструментов отдельно от бытового мусора на муниципальных свалках отходов, или Вы можете сдавать их в торговом предприятии при покупке нового изделия.

Фирма BLACK+DECKER обеспечивает прием и переработку отслуживших свой срок изделий BLACK+DECKER. Чтобы воспользоваться этой услугой, Вы можете сдать Ваше изделие в любой авторизованный сервисный центр, который собирает их по нашему поручению.

Вы можете узнать место нахождения Вашего ближайшего авторизованного сервисного центра, обратившись в Ваш местный офис BLACK+DECKER по адресу, указанному в данном руководстве по эксплуатации. Кроме того, список авторизованных сервисных центров BLACK+DECKER и полную информацию о нашем послепродажном обслуживании и контактах Вы можете найти в интернете по адресу: www.2helpU.com.

Технические характеристики

MT300 (Тип 1)		
Напряжение питания В перем. тока	230	
Число оборотов без нагрузки	об/мин	10 000 - 22 000
Угол колебаний	Градусы	1,4 или 2,8
Мощность	Вт	300
Вес	кг	1,53

Уровень звукового давления в соответствии с EN 60745:

Звуковое давление (L_{pA}) 90 дБ(А), погрешность (К) 3 дБ(А), Акустическая мощность (L_{WA}) 101 дБ(А), погрешность (К) 3 дБ(А)

Сумма величин вибрации (сумма векторов по трем осям), измеренных в соответствии со стандартом EN 60745:

Распил древесины ($a_{h,CW}$) 4,5 м/с², погрешность (К) 1,5 м/с², Резка металла ($a_{h,CM}$) 10,3 м/с², погрешность (К) 1,5 м/с², Шлифование (a_h) 11,4 м/с², погрешность (К) 1,5 м/с²

Декларация соответствия ЕС

ДИРЕКТИВА ПО МЕХАНИЧЕСКОМУ
ОБОРУДОВАНИЮ



MT300

BLACK+DECKER заявляет, что продукты, обозначенные в разделе «Технические характеристики», полностью соответствуют стандартам: 2006/42/ЕС, EN 60745-1, EN 60745-2-4.

Эта продукция соответствует директивам 2014/30/EU и 2011/65/EU. За дополнительной информацией обращайтесь в BLACK+DECKER по указанному ниже адресу или по адресу, указанному на последней странице руководства.

Нижеподписавшееся лицо полностью отвечает за соответствие технических данных и делает это заявление от имени фирмы BLACK+DECKER.

R. Laverick
Engineering Manager
BLACK+DECKER Europe
210 Bath Road, Slough
Berkshire, SL1 3YD
United Kingdom
22/09/2014



Гарантия

BLACK+DECKER гарантирует, что данное изделие в момент поставки потребителю не содержит каких-либо дефектов материалов или сборки. Данная гарантия дополняет законные права потребителя и не затрагивает их каким-либо образом. Настоящая гарантия действует на территории стран-членов Европейского Союза и в Европейской зоне свободной торговли.

Если в течение 24 месяцев с даты приобретения произошла поломка изделия BLACK+DECKER из-за некачественных материалов и/или сборки, либо изделие выявлено дефектным в соответствии с техническими требованиями, то BLACK+DECKER отремонтирует или заменит изделие с минимальными беспокойством для потребителя.

Гарантия не действительна, если поломка произошла вследствие:

- Нормального износа
- Неправильного использования или плохого обслуживания
- Перегрузки двигателя
- Если изделие повреждено посторонними частями, материалом или вследствие аварии
- Исползования ненадлежащего источника питания

Гарантия не действительна, если инструмент используется в профессиональной деятельности, поскольку этот инструмент предназначен только для бытового применения. Гарантия не действительна, если изделие подвергалось ремонту или разборке лицом, не уполномоченным BLACK+DECKER.

Для того, чтобы воспользоваться гарантией необходимо предоставить: изделие, заполненную Гарантийную карту и доказательство покупки (примечки) дилеру или непосредственно уполномоченному агенту по обслуживанию не позднее двух месяцев с момента обнаружения поломки.

Информацию о ближайшем агенте по обслуживанию BLACK+DECKER можно найти на странице в Интернете: www.2helpu.com.

Гарантийный талон:

Модель инструмента / Номер по каталогу

Серийный номер / Код даты

Потребитель

Дилер

Дата



Garantijs

BLACK+DECKER garantē, ka produktam, to piegādājot Klientam, nav materiālu un/vai montāžas defektu. Garantija ir papildus Klienta juridiskajam tiesīdam un tas neietekmē, Garantija ir spēkā visās Eiropas Kopienas dalībvalstīs un Eiropas Brīvās tirdzniecības zonā.

Ja BLACK+DECKER produkts salūst materiālu un/vai montāžas trūkumu dēļ vai ja tam ir trūkumi saskaņā ar tehnisko specifikāciju, BLACK+DECKER 24 mēnešu laikā no pirkšanas datuma veiks remontu vai produkta nomaiņu, cenšoties klientam darīt iespējamī mazāk grūdu.

Garantijs nav spēkā, ja bojājums ir radies šāda iemesla dēļ:

- Normāls nodilums
- Ieļļas nepareiza ieleošana vai slihta uzturēšana
- Ja motors darbināts ar pārslogu
- Ja produkta bojājumu radījuši svešķermeņi, cits materiāls vai tas bojāts avārijas rezultātā
- Nepareiza sīrāvās pārdēve

Garantijs nav spēkā, ja ierīce ir izmantota profesionālā pielietojumā, jo tā ir paredzēta lietošanai tikai sadzīves vajadzībām.

Garantijs nav spēkā, ja produktam remontu vai apkopi veikusi persona, kam šādam nolikam nav BLACK+DECKER atļaujas.

Lai izmantotu garantijas tiesības, produktam ar aizpildītu garantijas talonu un pirkuma apliecinājumu (šķū) ir jānogādā pārdevējam vai tiesī pilnvarotajam aģentam pārsūtām veidokļus divus mēnešus pēc trūkuma konstatēšanas.

Informāciju par tuvāko BLACK+DECKER servisa pakalpojuma iekārtu meklējiet mājas lapā: www.2helpu.com.

Garantijs talons:

Ierīces modeļs/Kataloga numurs

Sērjais numurs/Datuma kods

Klients

Pārdevējs

Datums

Eesti	AS Tallmac Mustame tee 44 EE-10621 Tallinn	Tel.: +372 6562999 Faks.: +372 6562855
Latvija	Bebri un Partneri Sarlotes 16 Rīga, LV-1001	Tel.: 00371-7371247 Fax: 00371-7372790
	LIC GOTUS SIA Ulbrokas Str. Rīga, 1021	Tel.: +371 67556949 Fax: +371 67555140
Lietuva	HARDIM Žirmūņu g. 139 ^a 09120 Vilnius	Tel.: 00370-5273 73 59 Fax: 00370-5273 74 73
	Elremta Neries kr. 16E 48402 Kaunas	Tel.: 00370-37370138 Fax: 00370-37350108

Teavet lahima teenindaja kohta leiate veebisaidilt:

www.2helpu.com

Informāciju par tuvāko servisa pārstāvi meklējiet mājas lapā:

www.2helpu.com

Informāciju apie artimiausias remonto dirbtuves rasite tinklalapyje:

www.2helpu.com

