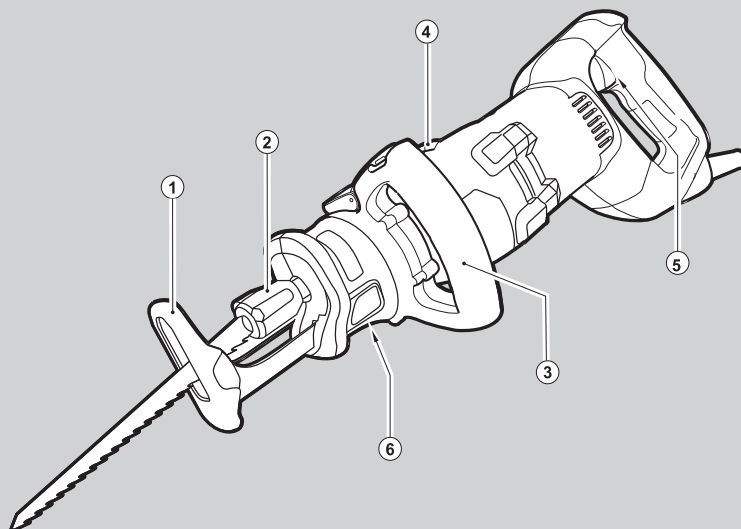


BLACK & DECKER®



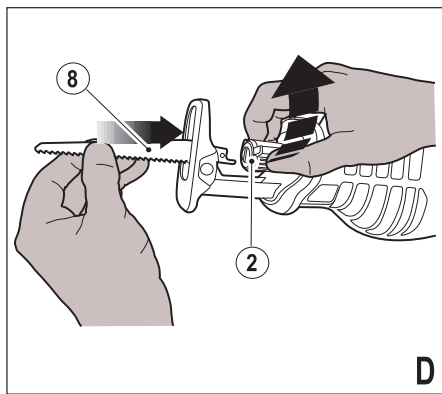
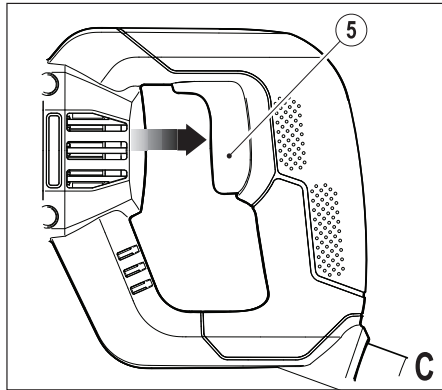
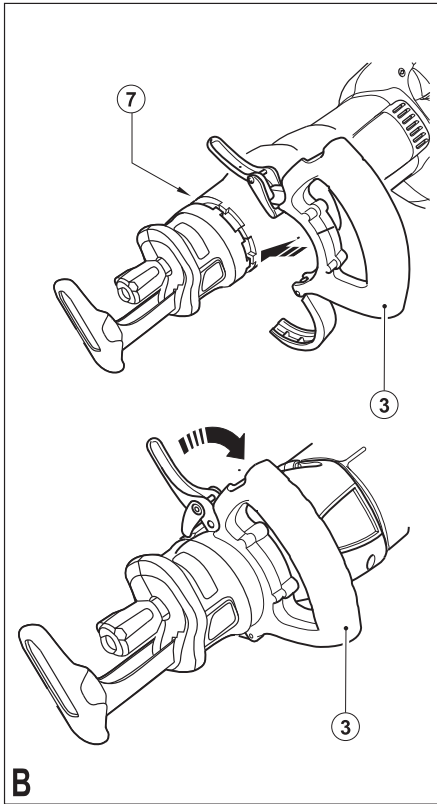
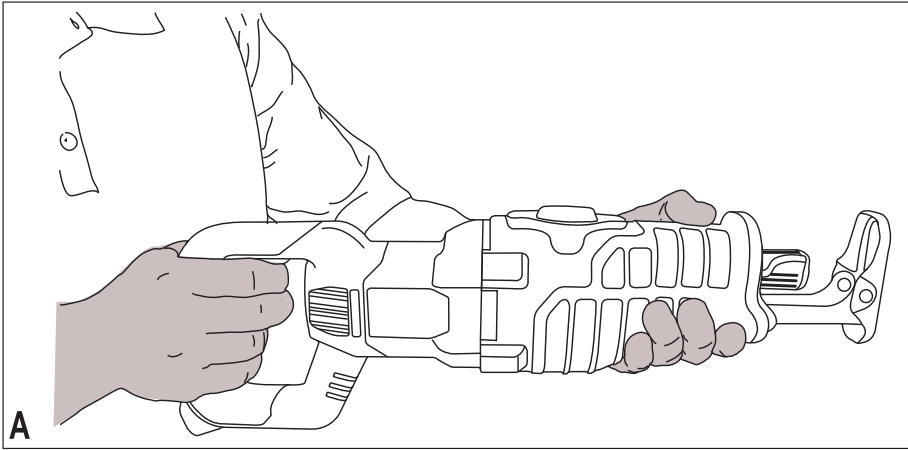
***A kéziszerszám
iparszerű használatra
nem ajánlott.***

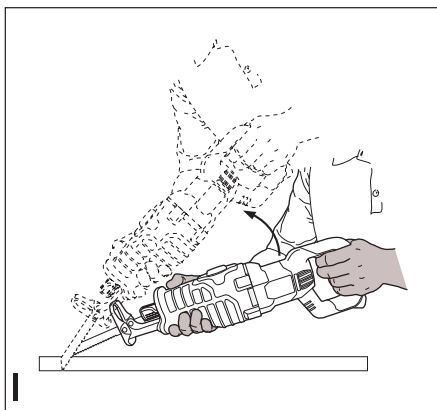
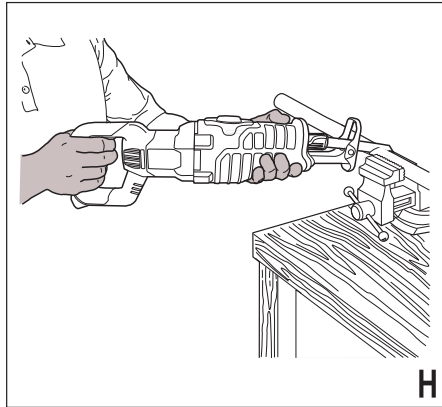
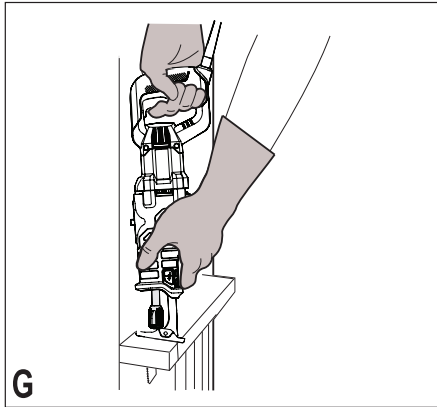
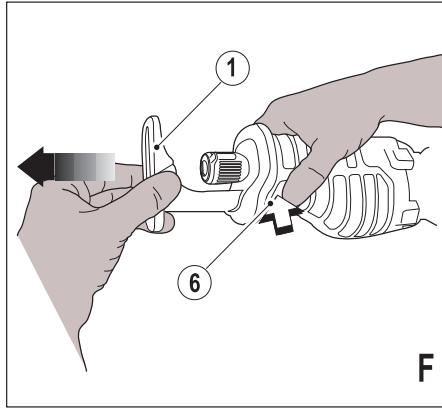
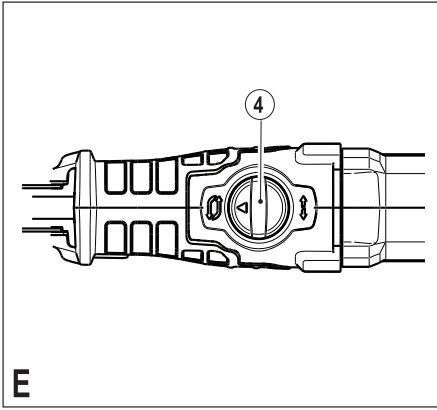
533222-15 H

Fordítás az eredeti kezelési utasítás alapján készült

www.blackanddecker.eu

RSP1050





Rendeltetésszerű használat

Szívből gratulálunk új Black & Decker Orrfűrészehez. Ezt a készüléket fa, műanyagok és fémelemek vágására terveztük. A fűrész iparszerű felhasználásra nem alkalmas.

Biztonsági előírások

Elektromos kéziszerszámokra vonatkozó általános biztonságtechnikai figyelmeztetések



Figyelmeztetés! Olvasson el minden biztonsági figyelmeztetést és útmutatást. Az alábbi figyelmeztetések, útmutatások figyelmen kívül hagyása áramütést, tüzet és/vagy súlyos sérülést okozhat.

Őrizze meg a figyelmeztetéseket és a használati útmutatót későbbi felhasználásra. Az „elektromos szerszám” kifejezés a figyelmeztetésekből az Ön által használt hálózati (vezetékes) vagy akkumulátoros (vezeték nélküli) elektromos szerszámot jelenti.

1. A munkaterület biztonsága

- Tartsa a munkaterület tisztán és jól megvilágítva.** A rendetlen és sötét munkaterület vonzza a baleseteket.
- Ne használja az elektromos szerszámot robbanásveszélyes környezetben,** például gyúlékony folyadékok, gázok vagy por jelenlétében. Az elektromos szerszámokban képződő szikrától a por vagy a gázok meggyulladhatnak.
- Az elektromos szerszám használata közben ne engedje közel a gyermekeket vagy az arrajárokát.** Ha elterelik a figyelmét, elveszítheti a szerszám feletti uralmát.

2. Elektromos biztonság

- Az elektromos kéziszerszám dugaszának olyan kialakításának kell lennie, amely megfelel a hálózati csatlakozóaljzat kialakításának.** Soha ne alakítsa át a csatlakozódugaszt. A földelt kéziszerszámokhoz ne használjon adapter dugaszt. Eredeti (nem átalakított) csatlakozó és megfelelő fali aljzatok használata mellett kisebb az áramütés veszélye.
- Ügyeljen arra, hogy teste ne érintkezze földelt felületekkel,** például csövezetekkel, radiátorral, tűzhellyel és hűtőszekrénnyel. Ha teste földelést kap, nagyobb az áramütés veszélye.
- Esőtől és egyéb nedvességtől óvja az elektromos szerszámot.** Ha víz kerül az elektromos szerszám belsejébe, megnő az áramütés veszélye.
- Óvatosan kezelje a tápkábelt.** Az elektromos kéziszerszámot soha ne hordozza és ne húzza a tápkábelénél fogva, és a dugaszt ne a kábelenél fogva húzza ki a konnektorból. Óvja a kábelt hőtől, olajtól, éles szélektől, illetve mozgó alkatrészekről. A sérült vagy összekuszálódott kábel növeli az áramütés veszélyét.
- Ha a szabadban használja az elektromos szerszámot, kültéri használatra alkalmas hosszabbító kábelt vegyen igénybe.** Kültéri használatra alkal-

mas hosszabbító kábellel csökkenti az áramütés veszélyét.

- Ha az elektromos szerszám nedves helyen való használata elkerülhetetlen, alkalmazzon Vi-relével védett áramforrást.** Hibaáram-védelemmel ellátott áramforrás használata mellett kisebb az áramütés veszélye.
- Személyes biztonság**
 - Soha ne veszítse el éberségét, figyeljen a munkájára, használja a józan eszét, amikor elektromos szerszámmal dolgozik. Ne dolgozzon elektromos szerszámmal, ha fáradt, ha gyógyszer, alkohol hatása vagy gyógykezelés alatt áll.** Elektromos szerszám használata közben egy pillanatnyi figyelmetlenség is súlyos személyi sérülést okozhat.
 - Viseljen személyi védőfelszerelést. Mindig hordjon védőszemüveget.** A védőfelszerelések, például porvédő maszk, biztonsági csúszásmentes cipő, védősisak vagy hallásvédő csökkentik a személyi sérülés veszélyét.
 - Előzze meg a készülék véletlen beindulását. Ellenőrizze, hogy a szerszám kapcsolója kikapcsolt állásban van-e, mielőtt azt a hálózatra és/vagy akkumulátorra csatlakoztatja, a kezébe veszi vagy hordozza.** Ha a szerszámot úgy hordozza, hogy az ujját közben a kapcsolón tartja, vagy bekapcsolt szerszámot helyez áram alá, azzal balesetet okozhat.
 - Távolítsa el a szerszámról a beállításához használt kulcsot vagy csavarkulcsot, mielőtt bekapcsolja az elektromos szerszámot.** Forgó alkatrészen hagyott kulcs vagy csavarkulcs a szerszám beindulásakor személyi sérülést okozhat.
 - Ne nyúljon ki túlságosan messzire. Mindig megfelelően támassza meg a lábát, és tartsa magát egyensúlyban.** Így a szerszámot váratlan helyzetekben is jobban tudja irányítani.
 - Viseljen megfelelő öltözetet. Ne hordjon laza ruházatot vagy ékszert. Haját, ruházatát és kesztyűjét tartsa távol a mozgó alkatrészekről.** A laza öltözet, az ékszerek vagy a hosszú haj beleakadhatnak a mozgó alkatrészekbe.
 - Ha az adott eszközhöz porszívó és porgyűjtő is kapcsolható, ügyeljen ezek helyes csatlakoztatására és használatára.** Porgyűjtő használatával csökkenthetők a porral összefüggő veszélyek.
 - Elektromos szerszámok használata és gondozása**
 - Ne erőltesse túl az elektromos szerszámot. A munkafeladatnak megfelelő elektromos szerszámot használja.** Jobban és biztonságosabban végezheti el a munkát, ha a szerszámot olyan fordulatszámra működteti, amilyenre tervezték.
 - Ne használja az elektromos szerszámot, ha a saját kapcsolójával nem lehet be- és kikapcsolni.** A kapcsolóhibás elektromos szerszámok használata veszélyes, azokat meg kell javítani.
 - Mielőtt beállítást végez vagy változtat, vagy tartozékot cserél a szerszámon, illetve mielőtt a helyére elteszi, húzza ki a szerszám dugaszt**

- a konnektorból és/vagy az akkumulátorról. Ezekkel a megelőző biztonsági intézkedésekkel csökkenthető a szerszám véletlen beindulásának veszélyét.
- d. A használaton kívüli elektromos szerszámot olyan helyen tárolja, ahol gyermekek nem férhetnek hozzá; és ne engedje, hogy olyan személyek használják, akik nem ismerik a szerszámot vagy ezen útmutatásokat. Gyakorlatlan felhasználó kezében az elektromos szerszám veszélyes.
- e. Tartsa karban az elektromos szerszámokat. Ellenőrizze, hogy a mozgó alkatrészek nem állították-e el vagy nem szorulnak-e, nincsenek-e a szerszámon törött alkatrészek, nem állnak-e fenn olyan körülmények, amelyek befolyásolhatják a szerszám működését. Ha sérült a szerszám, használat előtt javíttassa meg. A nem megfelelően karbantartott elektromos szerszámok számos balesetet okoznak.
- f. A vágószerszámokat tartsa mindig tisztán és élesen. A megfelelően karbantartott éles vágószerszám kisebb valószínűséggel szorul be, és könnyebben irányítható.
- g. Az elektromos szerszámot, tartozékokat, szerszámbe fogókat stb. ezekben az útmutatásoknak megfelelően használja, a munkakörülmények és az elvégzendő feladat figyelembe vételével. Nem az adott célra készült elektromos szerszám használata veszélyhelyzetet teremthet.
5. Szerviz
- a. A szerszámot képzett szakemberrel szervizeltesse, és csak eredeti cserealkatrészeket használjon fel. Ezzel biztosítja az elektromos kéziszerszám folyamatos biztonságát.

Az elektromos szerszámokra vonatkozó további biztonsági figyelmeztetések



Figyelmeztetés! További biztonsági figyelmeztetések kézfűrészekhez.

- ♦ **Munka közben az elektromos szerszámot csak a szigetelt fogantyúinál fogja, mert előfordulhat, hogy a vágótartozék rejtett kábelhez vagy éppen a szerszám saját tápkábeléhez ér.** Ha a vágótartozék áram alatt lévő vezetékkel érintkezik, az elektromos szerszám fémalkatrészei is áram alá kerülhetnek, és a kezelő áramütést szenvedhet.
- ♦ **Használjon szorítót vagy más praktikus módszert a munkadarab szilárd felülethez való rögzítésére és alátámasztására.** Ha a munkadarabot a kezében tartja vagy a testéhez szorítja, az instabillá válik, Ön pedig elveszítheti a szerszám feletti uralmát.
- ♦ **Kezét tartsa távol a vágási területtől.** Soha semmilyen okból ne nyúljon a munkadarab alá. Ne tegye ujjait vagy hüvelykujját a mozgó fűrészlap és a fűrészlap-befogó közelébe. Ne próbálja a talp megfogásával stabilizálni a fűrészlapot.
- ♦ **Tartsa élesen a fűrészlapot.** A tompa vagy sérült fűrészlap nyomás alatt elhajolhat vagy megszorulhat. Mindig a munkadarab anyagának és a vágás típusának megfelelő típusú fűrészlapot használjon.

- ♦ **Ha csövet vagy vezetécsövet vág, bizonyosodjon meg arról, hogy abban nincs víz, elektromos vezeték stb.**
 - ♦ **Közvetlenül a szerszám használata után ne nyúljon a munkadarabhoz, illetve a fűrészlaphoz.** Mindkettő nagyon felforrósodhat.
 - ♦ **Legyen tudatában a rejtett veszélyeknek: fal, padló vagy mennyezet vágása előtt tájékozódjon az elektromos- és csővezetékek elhelyezkedéséről.**
 - ♦ **A fűrészlap a kapcsológomb felengedése után még egy ideig tovább mozog.** Mindig kapcsolja ki a szerszámot, és várja meg a fűrészlap leállítását, mielőtt leteszi a szerszámot.
- Figyelmeztetés!** A tényleges vibráció kibocsátási érték az elektromos szerszám használata során eltérhet a feltüntetett értéktől, a használat módjától függően. A tényleges vibrációs szint az itt feltüntetett szint fölé is emelkedhet.
- ♦ A szerszám rendeltetésszerű használatát ebben a kézikönyvben ismertetjük. A kézikönyvben nem ajánlott tartozék vagy felszerelés használata, illetve itt fel nem sorolt műveletek végzése személyi sérülés és/vagy dologi kár veszélyével jár.

Mások biztonsága

- ♦ Ezt a szerszámot nem használhatják olyan személyek (a gyermekeket is beleértve), akik nincsenek fizikai, érzékelési vagy mentális képességeik teljes birtokában, vagy nincs meg a szükséges tapasztalatuk és tudásuk, kivéve, ha a biztonságukért felelős személy felügyeletet vagy a készülék használatához megfelelő kioktatást biztosít számukra.
- ♦ Ügyelni kell arra, hogy gyermekek ne játsszanak a készülékkel.

Maradványkockázatok.

A biztonsági figyelmeztetéseknél ismertetett veszélyeken kívül a készülék használata más veszélyekkel is jár. Ezek a készülék rendeltetésétől eltérő, illetve huzamosabb idejű használatából stb. adódhatnak. Bizonyos veszélyek a vonatkozó biztonsági előírások alkalmazása és védőeszközök használata ellenére sem kerülhetők el. Ezek a következők lehetnek:

- ♦ **Forgó-mozgó alkatrészek érintése miatti sérülések.**
- ♦ **Alkatrészek, fűrészlapok, tartozékok cseréje közben bekövetkező sérülések.**
- ♦ **A szerszám huzamosabb idejű használata miatti sérülések. Ha a szerszámot huzamosabb ideig használja, rendszeresen iktasson be szüneteket.**
- ♦ **Halláskárosodás.**
- ♦ **A szerszám használata közben keletkező por belégzése által okozott egészségi veszély (például: - fa, különösen tölgy, bükk és MDF lapok megmunkálásakor.)**

Vibráció

A műszaki adatlapon és a megfelelőségi nyilatkozatban feltüntetett vibráció kibocsátási értékeket az EN 60745 szabványnak megfelelően határoztuk meg, így azok

felhasználhatók a különféle szerszámoknál mért értékek összehasonlítására is. A megadott érték felhasználható a vibrációnak való kitettség mértékének előzetes becsléséhez is.

Figyelmeztetés! A tényleges vibráció kibocsátási érték az elektromos szerszám használata során eltérhet a feltüntetett értéktől, a használat módjától függően. A tényleges vibrációs szint az itt feltüntetett szint fölé is emelkedhet.

A 2002/44/EK által a géppel rendszeresen dolgozók számára megkövetelt szükséges biztonsági intézkedések meghatározásához végzett vibrációs kitettség kiértékelése során a kitettség kiértékelésénél a napi kitettséget jelentő időn túl figyelembe kell venni a tényleges használat körülményeit, illetve azt, hogy a szerszámot hogyan használják, ideértve a munkafolyamat minden egyes részét, pl. azokat az időszakokat is, amikor a szerszám ki van kapcsolva vagy üresen jár.

Címkék a szerszámon

A szerszámon a következő piktogramok láthatók:



Figyelmeztetés! A sérülésveszély csökkentése érdekében a felhasználónak át kell olvasnia a kezelési kézikönyvet.

Elektromos biztonság



A szerszám kettős szigetelésű; ezért nincs szükség földelő vezetékre. Mindig ellenőrizze, hogy a készülék adattábláján megadott feszültség egyezik-e a hálózati feszültséggel.

- ♦ Ha a hálózati kábel sérült, a veszély elkerülése érdekében cseréltesse ki a gyártóval vagy egy hivatalos Black & Decker szakszervizzel.

Hosszabbító kábel használata

Mindig jóváhagyott, a készülék teljesítményfelvételének megfelelő hosszabbító kábelt használjon (lásd a műszaki adatoknál). Kültéri alkalmazáshoz megfelelő és ilyen értelmű jelöléssel ellátott hosszabbító kábelt vegyen igénybe. Legfeljebb 30 m hosszú és 1,5 mm² keresztmetszetű HO5VV-F hosszabbító kábel használható a termék teljesítményvesztése nélkül. Használat előtt ellenőrizze, nem sérült, kopott vagy elöregedett-e a hosszabbító kábel. Ha sérült vagy hibás, cserélje ki. Ha kábeldobot használ, mindig teljesen csévélje le a kábelt.

Részegységek

A készülék az alábbi tartozékok némelyikét vagy mind-egyikét tartalmazza.

1. Állítható fűrésztalp
2. Fűrészlap-befogó gallér
3. Pótfogantyú
4. Pengeelőtolás választó kapcsoló
5. Változtatható sebességű be- és kikapcsoló
6. Fűrésztalp kioldó gombja

Összeszerelés

Figyelmeztetés! Mielőtt a következőkben ismertetett műveletek bármelyikét elkezdene, győződjön meg

arról, hogy a szerszám ki van kapcsolva, ki van húzva a konnektorból és a fűrészlap már leállt. Használat után a fűrészlap forró lehet.

A fűrészlap felszerelése (D ábra)

- ♦ Tartsa a szerszámot távol a testétől
- ♦ Forgassa a fűrészlap befogó gallérját (2) a D ábrán jelzett irányban.
- ♦ Illessze bele a fűrészlap szárát teljesen a fűrészlap beszorított galléréjába (2)
- ♦ Oldja ki a fűrészlap befogó gallérját (2), hogy a fűrészlap a helyére rögzítődjön.

Megjegyzés: A fűrészlap fogakkal felfelé is beszerelhető szintre vágáshoz

A fűrészlap leszerelése (D ábra)

Figyelmeztetés! Égési sérülés veszélye: Közvetlenül használat után ne érjen a fűrészlaphoz. Ha hozzáér, személyi sérülést szenvedhet.

- ♦ Fordítsa a fűrészlap befogó gallérját (2) kioldott helyzetbe
- ♦ Vegye ki a fűrészlapot (8)

Pótfogantyú

A pótfogantyú széles markolati lehetőséget biztosít. Nyolc különböző pozícióban rögzíthető a készülékre.

A pótfogantyú felszerelése (B ábra)

- ♦ Burkolja a fogantyút (3) és a pántot a fűrész elülső markolati területére.
- ♦ Ügyeljen rá, hogy a fogantyú (3) és a pánt jelölők (7) egybe illeszkedjenek.
- ♦ Akassza a reteszt és a pántot egybe és nyomja a rögzítő kart a fogantyúra (3) a biztonságos rögzítéséhez.
- ♦ Ellenőrizze és ügyeljen rá, hogy a fogantyú (3) biztonságosan legyen rögzítve, mielőtt a készülékkel munkához látna.

A pótfogantyú leszerelése.

- ♦ Emelje meg a rögzítőkart és akassza ki a reteszt a pántból.
- ♦ Válassza le és távolítsa el a fogantyút (3) és a pántot a fűrészről.

Állítható fűrésztalp (F ábra)

A fűrésztalp (1) beállítható a vágásmélység behatárolásához.

- ♦ Nyomja meg a fűrésztalp kioldógombját (6).
- ♦ Csúsztassa a fűrésztalpat (1) a kívánt helyzetbe.

Figyelmeztetés! A fűrész talp nélkül soha ne használja, mert elveszítheti a szerszám feletti uralmát.

A szerszám használata

Be- és kikapcsolás (C ábra)

A változtatható sebességű be- és kikapcsolóval (5) többféle vágási sebesség állítható be a különböző anyagoknak megfelelően.


- ♦ A szerszám bekapcsolásához nyomja meg a be- és kikapcsolót (5).

- ♦ A szerszám kikapcsolásához engedje fel a be- és kikapcsolót (5).


Pengeelőtölés választó kapcsoló (E ábra)

Az RSP1050 típusú fűrésznek kétféle mozgása lehet: egyenes ingamozgás vagy orbitális mozgás.

Egyenes ingamozgást állítunk be fémek vágásához, illetve faanyag vágásához, ahol a felületmegmunkálás fontosabb, mint a sebesség.

- ♦ Az egyenes ingamozgás beállításához fordítsa a választókapcsolót a  jelölésű állásba.

Orbitális mozgást alkalmazunk faanyag gyors vágásához.

- ♦ Az orbitális mozgás beállításához fordítsa a választókapcsolót a  jelölésű állásba.

Fűrészelés (A ábra)

- ♦ Mindig két kézzel tartsa a szerszámot.
- ♦ Mielőtt vágni kezdene, hagyja a fűrész t néhány másodpercig szabadon járni.
- ♦ Vágás közben csak enyhe nyomást gyakoroljon a szerszámmra.
- ♦ Ha lehetséges, a fűrész talpat (1) nyomja a munkadarabhoz. A fűrész így jobban irányítható, és kisebb a vibrációja, és megelőzi a fűrészlap sérülését.

Javaslatok az optimális munkavégzéshez

Faanyagok vágása

- ♦ Biztonságosan rögzítse a munkadarabot, és távolítson el belőle minden szöveget vagy fém tárgyat.
- ♦ Tartsa a készüléket mindkét kezével, és nyomja a fűrész talpat (1) a munkadarabhoz.

Szintre vágás (G ábra)

A fűrész motorházának kompakt formája és a forgatható fűrész talpat lehetővé teszi a szintre vágást padló közelében, sarkokban és más nehezen hozzáférhető helyeken. A szintre vágási kapacitás maximalizálásához:

- ♦ Helyezze a fűrészlap szárát a befogóba fogakkal felfelé.
- ♦ Fordítsa a fűrész fejfelé lefelé úgy, hogy minél közelebb legyen a munkafelülethez.

Fémek fűrészelése

Legyen tudatában annak, hogy a fémek fűrészelése sokkal több időt vesz igénybe, mint a faanyagok fűrészelése.

- ♦ Kizárólag fémvágó fűrészlapot használjon. Vastartalmú fémekhez finom fogazású, míg a nem vastartalmú fémekhez durvább fogazású fűrészlap szükséges.
- ♦ Ha vékony fémelemez fűrész, erősítsen a munkadarab hátsó oldalára egy darab puhafát vagy préselt falapot és ezen a „szendvicsen” keresztül fűrészlje.
- ♦ Tegyen a kívánt vágásvonalra egy vékony olajcsíkot.

Zsebek vágása fában (I ábra)

- ♦ Mérje ki és jelölje meg a vágás helyét.
- ♦ Használjon keskeny fűrészlapot.
- ♦ Tegye a fűrész talpat (1) a munkadarabra olyan pozícióban, amelyben a fűrészlap a zsebvágáshoz megfelelő szöveget zárjon be.

- ♦ Kapcsolja be a készüléket, és lassan vezesse be a fűrészlapot az anyagba. Ügyeljen rá, hogy a fűrész talpat (1) mindig érjen a munkadarabhoz.

Ágak vágása

A szerszámmal max. 25 mm-es átmérőjű ágakat vágunk.

Figyelmeztetés! Ne használja a szerszámot létrán, fán ülve, vagy más instabil felületen. Figyeljen arra, hová fog leesni az ág.

- ♦ Mindig lefelé és testétől távol vágjon.
- ♦ A fa törzséhez vagy a legnagyobb ágához minél közelebb fűrészljen.

Függőleges vágás

A szerszámmal sarkokban és más nehezen elérhető helyeken is fűrészeltünk.

- ♦ Tegye a fűrészlap szárát a fűrészlap-befogóba úgy, hogy a fűrészlap fogai felfelé nézzenek.
- ♦ Tartsa a szerszámot a fűrész talpal (1) lefelé, hogy a lehető legközelebb legyen a munkafelülethez.
- ♦ Előrefelé, a testétől távol vágjon.

Tartozékok

A szerszám teljesítménye függ a felhasznált tartozékoktól. A Black & Decker és Piranha márkájú tartozékok megfelelnek a legmagasabb minőségi követelményeknek, és tervezésüknél a szerszám teljesítményének növelése volt a cél. A legjobb teljesítményt ezen tartozékok felhasználásával érheti el.

Fűrészlapok

A fűrészlel legfeljebb 305 mm hosszú fűrészlapokat használhatunk. Mindig az adott feladathoz illő legrövidebb fűrészlapot használja, de az legyen elég hosszú ahhoz, hogy átvághassa az anyagot. A hosszabb fűrészlapok a használat során könnyebben elgörbülhetnek vagy megsérülhetnek. A használat közben egyes hosszabb fűrészlapok beremeghetnek, ha a fűrész nincs a munkadarabbal folyamatos érintkezésben.

Karbantartás

Az Ön vezetékes/vezeték nélküli Black & Decker szerszámát minimális karbantartás mellett hosszú távú használatra terveztük. Folyamatosan kielégítő működése függ a megfelelő gondozástól és a rendszeres tisztítástól is.

Figyelmeztetés! Vezetékes/vezeték nélküli szerszámok karbantartása előtt:

- ♦ Kapcsolja ki és áramtalanítsa a készüléket/szerszámot.
- ♦ Puha kefével vagy száraz ronggyal rendszeresen tisztítsa meg a készülék/szerszám/töltő szellőzőnyílásait.
- ♦ Nedves ronggyal rendszeresen tisztítsa a motorburkolatot. Ne használjon súroló hatású vagy oldószer alapú tisztítószer.

Tápcsatlakozó cseréje (csak az Egyesült Királyságban és Írországban)

Ha új tápcsatlakozó dugaszra van szüksége:

- ♦ A régi dugaszt biztonságos módon semmisítse meg.
- ♦ A barna vezetéket kösse az új csatlakozódugó fázis csatlakozójához.
- ♦ A kék vezetéket csatlakoztassa a nulla érintkezőhöz.

Figyelmeztetés! A földelő csatlakozóhoz nem kell vezetéket kötnie. Kövesse a minőségi dugaszokhoz mellékelt szerelési útmutatót. Ajánlott biztosíték: 10 A.

Környezetvédelem



Elkülönített begyűjtés. Ezt a készüléket el kell különíteni a normál háztartási hulladéktól.

Egy napon, mikor készüléke eléri technikai élettartamának végét, vagy nincs további szüksége rá, gondoljon a környezetvédelemre. A terméket a normál háztartási hulladéktól elkülönítve kell megsemmisíteni.



Az elhasznált termékek és csomagolások elkülönített begyűjtése lehetővé teszi, ezek újrahasznosítását. Újrahasznosított vagy újra feldolgozott anyagok segítségével a környezetszennyezés, illetve a nyersanyagok iránti igény nagymértékben csökkenthető.

A helyi előírások rendelkezhetnek az elektromos készülékek háztartási hulladéktól elkülönített begyűjtéséről, helyhatósági hulladéklerakó helyeken vagy a kereskedők által új termék megvásárlásakor.

Black & Decker termékeire az élettartamuk lejártával visszavételi lehetőséget kínál. Ez a szolgáltatás ingyenes. Ha igénybe veszi ezt a szolgáltatást, kérjük, juttassa el készülékét a legközelebbi Black & Decker szervizbe, melyekről a Magyarországi Képviselőlnél érdeklődhet.

A szervizzel kapcsolatosan a következő Internet oldalon is felvilágosítást kaphat: www.2helpU.com.

Műszaki adatok

| RSP1050 (1. típus) | |
|---------------------------------|----------------------------|
| Bemenő feszültség | V_{AC} 230 |
| Felvett teljesítmény | W 1050 |
| Üresjáratú löketség | min ⁻¹ 0 – 3500 |
| Fűrészlap legnagyobb hosszúsága | mm 305 |
| Súly | kg 3,5 |

L_{PA} (hangnyomás) 87,2 dB(A), bizonytalanság (K) 3 dB(A)

L_{WA} (hangerő) 98,2 dB(A), bizonytalanság (K) 3 dB(A)

Vibrációs összérték (triax vektorösszeg) az EN 60745 szerint:

Fa fűrészélése ($a_{h, CW}$) 15,8 m/s², bizonytalanság (K) 1,5 m/s²

Fémlemez fűrészélése ($a_{h, CW}$) 13,4 m/s², bizonytalanság (K) 1,5 m/s²

CE megfelelési nyilatkozat

GÉPEKRE VONATKOZÓ IRÁNYELV



RSP1050

A Black & Decker kijelenti, hogy a „Műszaki adatok” című fejezetben ismertetett termékek megfelelnek a következő irányelveknek és szabványoknak: 2006/42/EK, EN 60745-1, EN 60745-2-11.

További tájékoztatásért forduljon a Black & Decker vállalathoz az alábbi címen, vagy a kézikönyv hátoldalán található elérhetőségeken.

Az aláírás tulajdonosa a műszaki adatok összeállításáért felelős személy; nyilatkozatát a Black & Decker vállalat nevében adja.

Kevin Hewitt
Alelnök, Global Engineering
Black & Decker Europe,
210 Bath Road, Slough,
Berkshire, SL1 3YD, United Kingdom
2010. 10. 21.

Az Önhöz legközelebb eső hivatalos márkaszervizt a kézikönyvben megadott helyi Black & Decker képviselő segítségével érheti el. Alternatív megoldásként a szerződött Black & Decker szervizek listája, illetve az eladásutáni szolgáltatásaink és ezek elérhetőségének részletes ismertetése a következő internetes címen érhető el: www.2helpU.com.

Kérjük, látogassa meg a www.blackanddecker.hu weboldalunkat, hogy regisztrálja az új Black & Decker termékét, ill. hogy megismerje az új termékeinkkel és egyedi ajánlatainkkal kapcsolatos legújabb híreinket. A Black & Decker márkával és termékválasztékunkkal kapcsolatos további tájékoztatást a www.blackanddecker.hu internetes címen találhat.

BLACK & DECKER JÓTÁLLÁSI JEGY ÉS JÓTÁLLÁSI FELTÉTELEK

Gratulálunk Önnek ennek az értékes Black & Decker készülék megvásárlásához.

Azon termékeinkre, amelyet fogyasztói szerződés keretében háztartási, hobbi célra vásárolnak **24 hónap jótállást vállalunk.**

A termék iparszerű használatra nem alkalmas!

A jótállás a fogyasztó jogszabályból eredő jogait nem érinti.

- 1) A Stanley Black & Decker Hungary Kft. a jótállás, kellék- és termékszavatosság keretében végzett javításokat vagy a termék kicserélését 19/2014. (IV.29.) NGM rendelet és a 151/2003. (IX.22.) Kormányrendelet szerint végzi a jótállási idő, illetve a kellék- és termékszavatossági jogok érvényesíthetőségének teljes időtartama alatt.
 - a) A fogyasztó jótállási igényét a jótállási jeggyel érvényesítheti, ezért kérjük azt őrizze meg.
 - b) Vásárláskor a forgalmazónak (kereskedőnek) a jótállási jegyben fel kell tüntetnie a fogyasztási cikk azonosításra alkalmas megnevezését, típusát, gyártási számát, továbbá – amennyiben van ilyen – azonosításra alkalmas részének meghatározását, illetve a fogyasztó részére történő átadásának időpontját. A jótállási jegyet a forgalmazó (kereskedő) nevében eljáró személynek alá kell írnia és a kereskedés azonosítására alkalmas tartalmú (minimum cégnev, üzlet címe) bélyegzővel olvashatóan le kell bélyegezni. Kérjük, kísérje figyelemmel a jótállási jegy megfelelő érvényesítését, mivel a kijelölt szervizeknél a jótállási igény csak érvényes jótállási jeggyel érvényesíthető. Amennyiben a jótállási jegy szabálytalanul került kiállításra, jótállási igényével kérjük forduljon a termékért az Ön részére értékesítő partnerünkhez (kereskedőhöz). A jótállási jegy szabálytalan kiállítása vagy a fogyasztó rendelkezésére bocsátás elmaradása nem érinti a jótállási érvényességét. Kérjük, hogy a jótállási jegyben kívül a nyugtát vagy számlát is szíveskedjen megőrizni a gyorsabb és hatékonyabb ügyintézés érdekében, mert a szerződés megkötése az ellenérték megfizetését igazoló bizonylattal is bizonyítható.
 - c) Elvesztett jótállási jegyet csak a fogyasztói szerződés létrejöttét igazoló nyugta vagy számla ellenében tudunk pótolni!
- 2) **Nem terjed ki a jótállás:**
 - a) amennyiben a hiba oka rendeltetésellenes, illetve a mellékelt magyar nyelvű használati kezelési útmutatóban foglaltaktól eltérő használat, átalakítás, szakszerűtlen kezelés, helytelen tárolás, elemi kár vagy egyéb a vásárlás után a fogyasztó érdekkörében keletkezett ok miatt következik be;
 - b) amennyiben a terméket iparszerű (professzionális) célokra használták, kölcsönzési szolgáltatás nyújtásához használták fel (nem fogyasztói szerződés);
 - c) azon alkatrészekre, amelyek esetében a meghibásodás a jótállási időn belüli rendeltetéseszerű használat mellett az alkatrészek természetes elhasználódása, kopása miatt következett be (így különösen: fűrészlánc, fűrészlap, gyalukés, meghatószij, csapágyak, szénkefe, csillagkerék);
 - d) a készülék túlterhelése miatt jelentkező hibákra, amelyek a hajtómű meghibásodásához, vagy egyéb ebből adódó károkhöz vezetnek;
 - e) a termék nem hivatalos szervizben történt javításából eredő hibákra;
 - f) az olyan károsodásokra, amelyek nem eredeti Black & Decker kiegészítő készülékek és tartozékok használatából adódnak **amennyiben a szakszerviz bizonyítja, hogy a hiba a fenti okok valamelyikére vezethető vissza.**
- 3) A fogyasztó a kijavítás vagy csere iránti igényét a jótállási időn belül a kereskedőnél, illetve kijavítás iránti igényét a jótállási jegyben feltüntetett javítószolgálatnál is érvényesítheti.

Termékszavatossági igényét kérjük a jótállási jegy feltüntetett gyártónak vagy forgalmazónak szíveskedjen bejelenteni.

- a) Nem számít bele a jótállási időbe a kijavítási időnek az a része, amely alatt a fogyasztó a terméket nem tudta rendeltetéseszerűen használni.
 - b) A terméknek a kicseréléssel vagy kijavítással érintett részére a jótállási idő újból kezdődik.
 - c) Ha a fogyasztási cikk a vásárlástól (üzembe helyezéstől) számított három munkanapon belül meghibásodik, a fogyasztó ezen időtartamon belül kérheti annak kicserélését feltéve, hogy a meghibásodás a rendeltetéseszerű használatot akadályozza. A hiba fennállásának, vagy a rendeltetéseszerű használatot akadályozó mérték megállapításához a kereskedő kérheti a szakszerviz közreműködését.
 - d) Amennyiben a jótállási igény bejelentését követően a kereskedő az igény teljesíthetőségéről azonnal nem tud nyilatkozni, úgy öt munkanapon belül kell értesítenie a fogyasztót az álláspontjáról.
 - e) Ha a kijavítás vagy a csere nem lehetséges, a fogyasztó választása szerint műszakilag és értékben hasonló készülék kerül felajánlásra, vagy a vételár arányos leszállítására kerül sor, avagy visszafizetésre kerül a vételár.
 - f) A termék hibája miatt a fogyasztó a forgalmazótól is követelheti a hiba kijavítását vagy a termék kicserélését a forgalomba hozattalól számított két év elteltéig (termékszavatosság).
- 4) A jótállás alapján történő javítás során a forgalmazónak, illetve a javítószolgálatnak (kereskedőnek) törekednie kell arra, hogy a kijavítást legfeljebb 15 napon belül megfelelő minőségben elvégezze, elvégeztesse.

A jótállás keretében tartozó kijavítás vagy csere esetén a forgalmazó, illetve a javítószolgálat a jótállási jegyben köteles feltüntetni:

- a kijavítás iránti igény bejelentésének és a kijavításra történő átvételi időpontját,
- a hiba okát és a kijavítás módját;
- a termékfogyasztó részére történő visszaadásának időpontját,
- a kicserélés tényét és időpontját.

A termék meghibásodása esetén a fogyasztót az alábbi jogok illetik meg:

Elsősorban - választása szerint - kijavítást vagy kicserélést követelhet. A csereigény akkor megalapozott, ha a termék a fogyasztónak okozott jelentős kényelmetlenség nélkül, megfelelő minőségben és ésszerű határidőn belül, értékcsökkenés nélkül nem javítható ki, vagy nem kerül kijavításra.

Ha az előírt módon történő kijavításra, illetve kicserélésre vonatkozó kötelezettségének a forgalmazó nem tud eleget tenni, a fogyasztó – választása szerint – a vételár arányos leszállítását igényelheti, a hibát a forgalmazó költségére maga kijavíttathatja, vagy előállhat a szerződéstől (a hibás áru visszaszolgáltatásával egyidejűleg kérheti a nyugtán vagy számlán feltüntetett bruttó vételár visszatérítését). Jelentéktelen hiba miatt elállásnak nincs helye! Kérjük, hogy a hiba felfedezését követő legrövidebb időn belül szíveskedjen azt a szervizben vagy a forgalmazónál bejelenteni. A kijavítást vagy kicserélést - a dolog tulajdonságaira és a fogyasztó által elvárható rendeltetésére figyelemmel - megfelelő határidőn belül, a fogyasztó érdekeit kímélve kell elvégezni.

| | |
|------------------------|------------------------------------|
| Gyártó: | Forgalmazó: |
| Black & Decker Europe, | Stanley Black & Decker Hungary Kft |
| 210 Bath Road, Slough, | 1016. Budapest, |
| Berkshire, SL13YD, | Mészáros u. 58/B |
| Egyesült Királyság | |

Fogyasztói jogvita esetén a fogyasztó a megyei (fővárosi) kereskedelmi és iparkamarák mellett működő békéltető testület eljárását is kezdeményezheti!

Kereskedő által a vásárlással egyidejűleg kitöltendő

Kereskedő neve és címe:

.....

A fogyasztási cikk megnevezése:.....

Típusa:

Gyártási száma:

Szerződéskötés és a termék fogyasztó részére történő átadásának

dátuma:

..... P.H.

aláírás

Kereskedő által kitöltendő kicserélés esetén

A fogyasztó a hibás terméket valamennyi tartozékával átadta.

A kicserélés időpontja:

..... P.H.

aláírás

A hibátlan terméket átvettem.

A kicserélt új termék átvételének időpontja:

.....

fogyasztó aláírása

Kijavítás esetén a szerviz tölti ki:

1. javítás

A javítás iránti igény bejelentésének és a javításra átvétel időpontja:

.....

A bejelentett hiba oka és a javítás módja:

.....

A fogyasztó részére történő visszaadás időpontja:

.....

Amennyiben a termék nem javítható, a csereigény alapos:

igen / nem (aláhúzással jelölendő)

..... P.H.

aláírás

3. javítás

A javítás iránti igény bejelentésének és a javításra átvétel időpontja:

.....

A bejelentett hiba oka és a javítás módja:

.....

A fogyasztó részére történő visszaadás időpontja:

.....

Amennyiben a termék nem javítható, a csereigény alapos:

igen / nem (aláhúzással jelölendő)

..... P.H.

aláírás

2. javítás

A javítás iránti igény bejelentésének és a javításra átvétel időpontja:

.....

A bejelentett hiba oka és a javítás módja:

.....

A fogyasztó részére történő visszaadás időpontja:

.....

Amennyiben a termék nem javítható, a csereigény alapos:

igen / nem (aláhúzással jelölendő)

..... P.H.

aláírás

4. javítás

A javítás iránti igény bejelentésének és a javításra átvétel időpontja:

.....

A bejelentett hiba oka és a javítás módja:

.....

A fogyasztó részére történő visszaadás időpontja:

.....

Amennyiben a termék nem javítható, a csereigény alapos:

igen / nem (aláhúzással jelölendő)

..... P.H.

aláírás

Stanley Black & Decker Hungary Kft

Iroda

1016 Bp. Mészáros u 58/b.

Tel.
214-05-61

Fax.
214-69-35

Központi Márkaszerviz

Elérhetőség

ROTEL Kft. Márkaszerviz 1163 Bp. (Sashalom) Thököly út 17.

Tel/fax
403-22-60, 404-00-14,
403-65-33
+36 30 370 7033

service@rotelkft.hu
www.rotelkft.hu
szerviz@inox.hu
www.inox.hu/

INOX Kereskedelmi
és Szolgáltató Kft.

Szolnoki út 27-29.
6000 Kecskemét

CZ ZÁRUČNÍ LIST

PL KARTA GWARANCYJNA

H JÓTÁLLÁSI JEGY

SK ZÁRUČNÝ LIST



CZ měsíců
H hónap

24

PL miesiące
SK mesiacov

| CZ | Výrobní kód | Datum prodeje | Razítko prodejny Podpis |
|-----------|---------------|------------------|-----------------------------|
| H | Gyári szám | A vásárlás napja | Pecsét helye Aláírás |
| PL | Numer seryjny | Data sprzedaży | Stempel Podpis |
| SK | Číslo série | Dátum predaja | Pečiatka predajne Podpis |
| | | | |
| | | | |
| | | | |

(CZ)

Adresy servisu
Band Servis
Klásterského 2
CZ-140 00 Praha 4
Tel.: 00420 244 403 247
Fax: 00420 241 770 167

Band Servis
K Pasekám 4440
CZ-76001 Zlín
Tel.: 00420 577 008 550,1
Fax: 00420 577 008 559
http://www.bandservis.cz

(H)

Black & Decker Központi
Garanciális-és Márkaszervíz
1163 Budapest
(Sashalom) Thököly út 17.
Tel.: 403-2260
Fax: 404-0014
www.rotelkft.hu

INOX Trading and
Manufacturing LLC
Szolnoki út 27-29.
6000 Kecskemét
Tel.: +36 30 370 7033
e-mail: szerviz@inox.hu
www.inox.hu/

(PL)

Adres serwisu centralnego
ERPATECH
ul. Bakaliowa 26
05-080 Mościska
Tel.: 022-8620808
Fax: 022-8620809

(SK)

Adresa servisu
Band Servis
Paulínska ul. 22
SK-91701 Trnava
Tel.: 00421 335 511 063
Fax: 00421 335 512 624

| | | | | | | |
|------|-------------------------------------|----------------------|------------------|--------------------------|-------------------------------|--------------------|
| (CZ) | Dokumentace záruční opravy | | | (PL) | Przebieg napraw gwarancyjnych | |
| (H) | A garanciális javítás dokumentálása | | | (SK) | Záznamy o záručných opravách | |
| CZ | Číslo | Datum příjmu | Datum zakázky | Číslo zakázky | Závada | Razítko Podpis |
| H | Sorszám | Bejelentés időpontja | Javítási időpont | Javítási munkalapszám | Hiba jelleg oka | Pecsét Aláírás |
| | Jótállás új határideje | | | | | |
| PL | Nr. | Data zgłoszenia | Data naprawy | Nr. zlecenia | Przebieg naprawy | Stempel Podpis |
| SK | Číslo dodávky | Dátum nahlásenia | Dátum opravy | Číslo objednávky | Popis poruchy | Pečiatka Podpis |
| | | | | | | |
| | | | | | | |
| | | | | | | |
| | | | | | | |
| | | | | | | |
| | | | | | | |