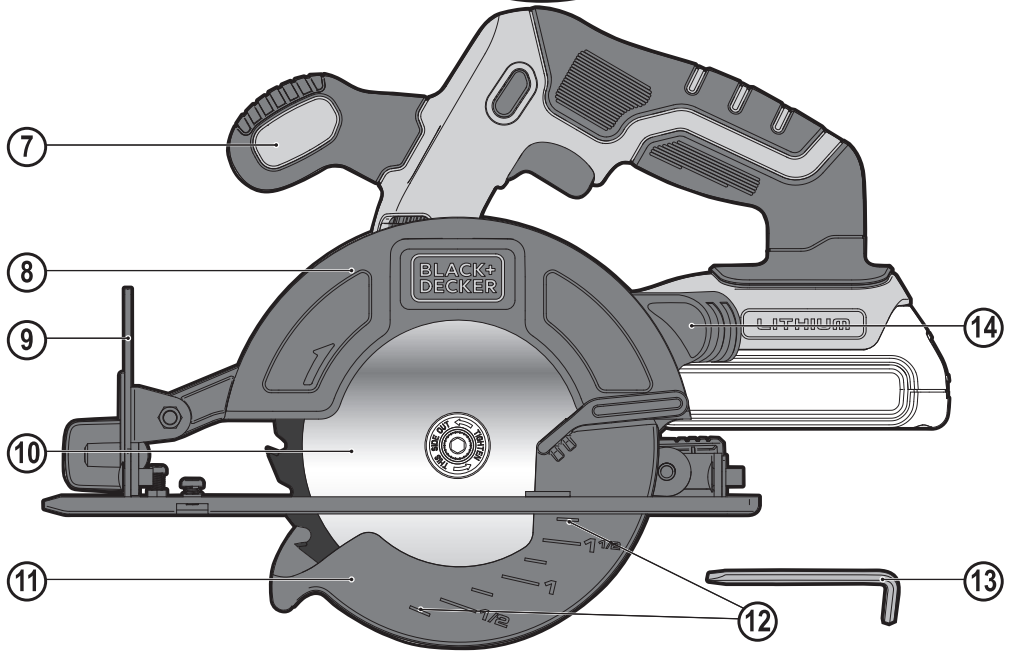
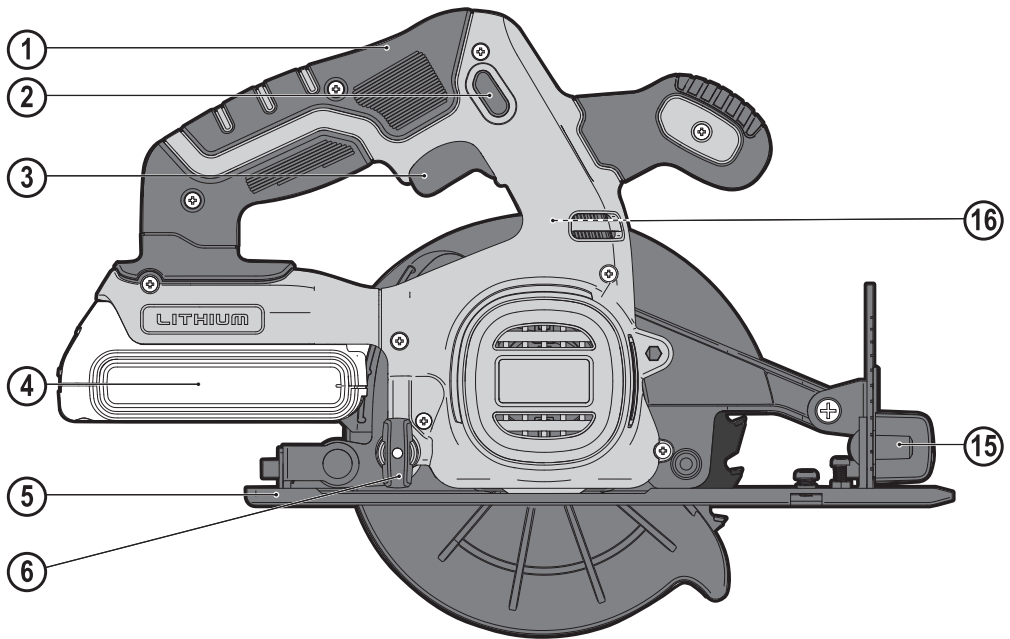


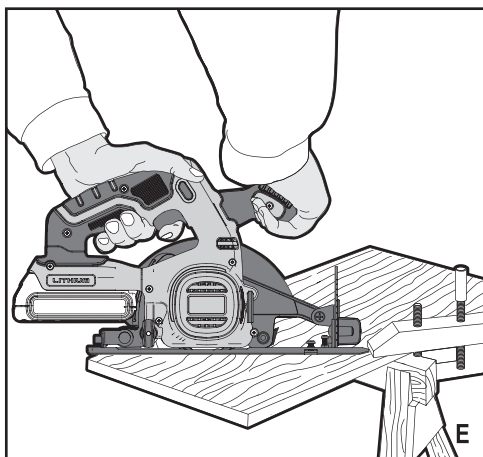
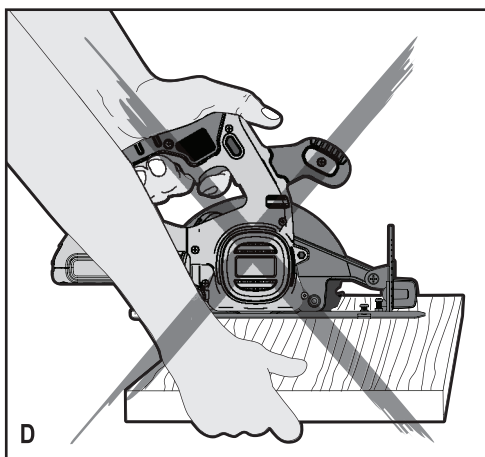
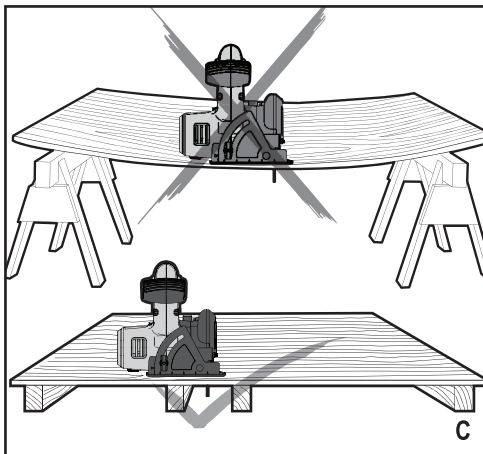
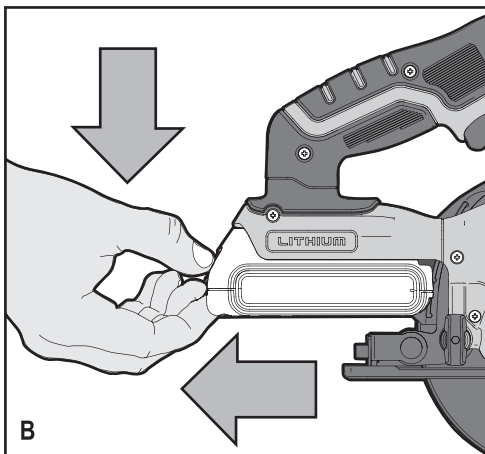
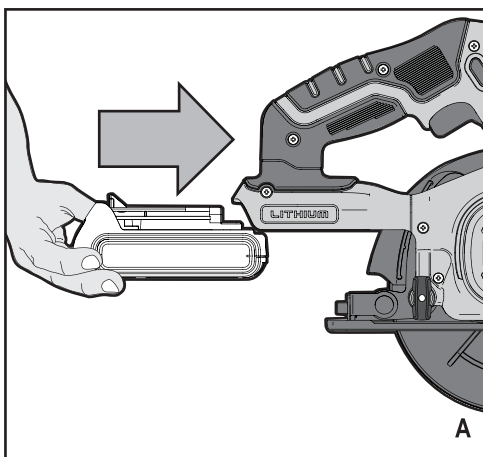
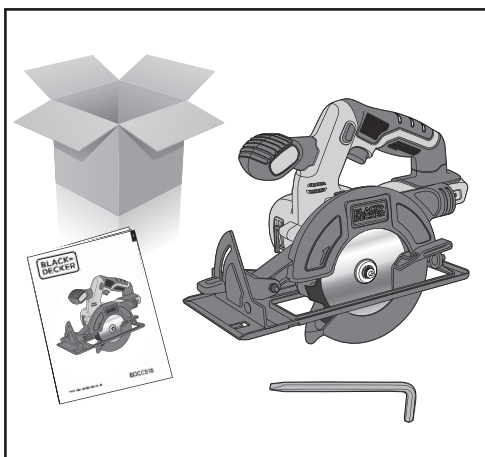
370717-41 BLT

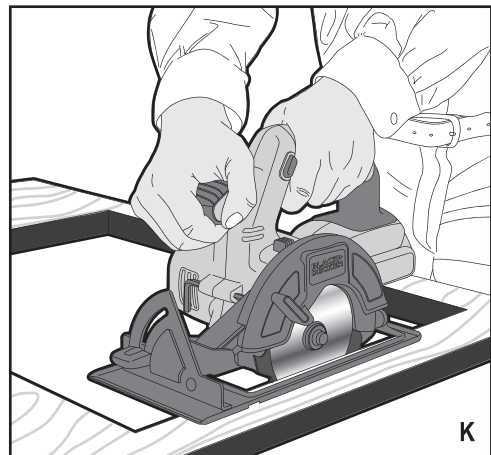
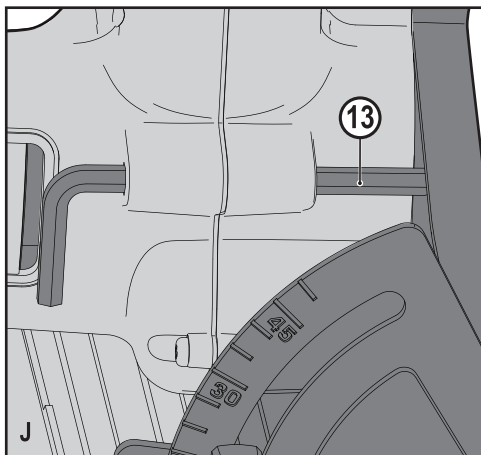
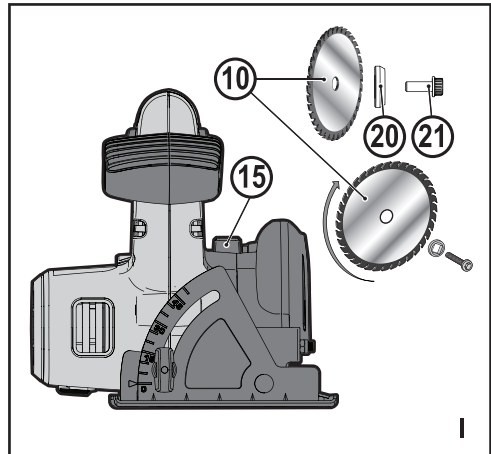
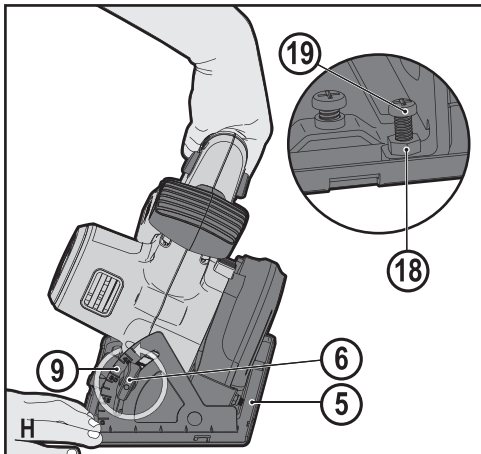
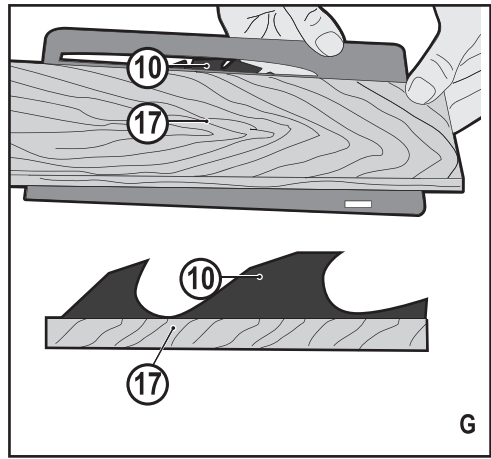
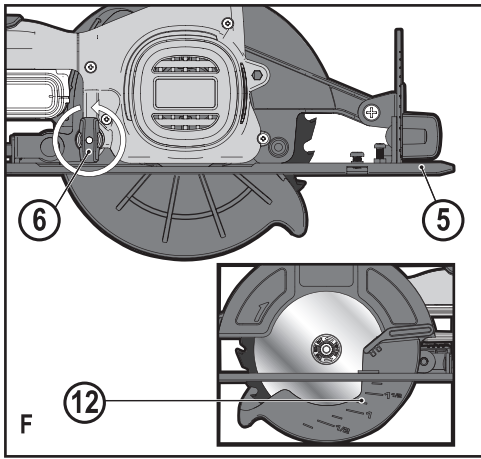
www.blackanddecker.eu

BDCCS18

Eesti keel	(Originaaljuhend)	6
Lietuvių	(Originalios instrukcijos vertimas)	13
Latviešu	(Tulkojums no rokasgrāmatas oriģinālvalodas)	21
Русский язык	(Перевод с оригинала инструкции)	29







Kasutusotstarve

Teie BLACK+DECKER BDCCS18 ketassaag on loodud puidu ja puittoodete saagimiseks. Tööriist on mõeldud nii asjaarmastajatele kui ka profikasutajatele.

Ohutuseeskirjad

Üldised elektritööriistade turvahoiatused



Hoiatus! Lugege kõik hoiatused ja juhised läbi. Kõigi hoiatuste ja juhiste täpne järgimine aitab vältida elektrilöögi, tulekahju ja/või raske kehavigastuse ohtu.

Hoidke kõik hoiatused ja juhised tuleviku tarvis alles.

Hoiatuses kasutatud termin „elektritööriist“ viitab võrgutoitel töötavatele (juhtmega) ja akutoitel töötavatele (juhtmeta) elektritööriistadele.

1. Tööpiirkonna ohutus

- Tööpiirkond peab olema puhas ja hästi valgustatud.** Korralageduse ja puuduliku valgustuse korral võivad kergesti juhtuda õnnetused.
- Ärge kasutage elektritööriistu plahvatusohtlikus keskkonnas, näiteks tuleohtlike vedelike, gaaside või tolmu läheduses.** Elektritööriistad tekitavad sädemeid, mis võivad süüdata tolmu või aaurud.
- Hoidke lapsed ja kõrvalised isikud elektritööriista kasutamise ajal eemal.** Tähelepanu hajumisel võite kaotada kontrolli tööriista üle.

2. Elektriohutus

- Elektritööriista pistik peab vastama pistikupesale.** Ärge kunagi muutke pistikut mis tahes moel. Ärge kasutage maandatud elektritööriistade puhul adapterpistikut. Muutmata pistikud ja sobivad pistikupesad vähendavad elektrilöögiohtu.
- Vältige kokkupuudet maandatud pindadega, nagu torud, radiaatorid, pliidid ja külmpapid.** Elektrilöögi saamise oht suureneb, kui teie keha on maandatud.
- Vältige elektritööriistade sattumist vihma kätte või märgadesse tingimustesse.** Elektritööriista sattunud vesi suurendab elektrilöögi ohtu.
- Kasutage toitekaablit õigesti.** Ärge kunagi kasutage elektritööriista juhet selle kandmiseks, tõmbamiseks ega pistiku eemaldamiseks vooluvõrgust. Kaitske juhet kuumuse, õli, teravate servade ja liikuvate osade eest. Kahjustatud või sassis kaablid suurendavad elektrilöögi ohtu.
- Kui töotate seadmega väljas, kasutage kindlasti välitingimustesse sobivat pikendusjuhet.** Välitingimustesse sobiva pikendusjuhtme kasutamine vähendab elektrilöögi ohtu.

- Kui elektritööriista kasutamine niisketes tingimustes on vältimatu, kasutage rikkevoolukaitset (RCD).** Rikkevoolukaitse kasutamine vähendab elektrilöögi ohtu.

3. Isiklik ohutus

- Säilitage valvsus, jälgige, mida te teete, ning kasutage elektritööriista mõistlikult.** Ärge kasutage elektritööriista väsinuna ega alkoholi, narkootikumide või arstimate mõju all olles. Kui elektritööriistaga töötamise ajal tähelepanu kas või hetkeks hajub, võite saada raskeid kehavigastusi.
- Kasutage isikukaitsevahendeid.** Kandke alati kaitseprille. Isikukaitsevahendid nagu tolmumask, mittelibisevad jalanõud, kiiver ja kuulmiskaitse vähendavad õigetes tingimustes kasutades kehavigastusi.
- Vältige seadme ootamatut käivitumist.** Veenduge, et enne tööriista vooluvõrku ja/või aku külge ühendamist on käivituslülitil väljalülitatud asendis. Kandes tööriista, sõrm lülitil, või ühendades toiteallikaga tööriista, mille lülitil on tööasendis, võib juhtuda õnnetus.
- Enne elektritööriista sisselülitamist eemaldage kõik reguleerimis- ja mutrivõtmed.** Tööriista pöörleva osa külge jäetud mutrivõti vms võib tekitada kehavigastusi.
- Ärge küünitage.** Seiske kogu aeg kindlalt ja hoidke tasakaalu. See tagab parema kontrolli tööriista üle ettearvamatutes olukordades.
- Kandke nõuetekohast riietust.** Ärge kandke lotendavaid rõivaid ega ehteid. Hoidke juuksed, riided ja kindad eemal liikuvatest osadest. Lotendavad rõivad, ehted ja pikad juuksed võivad jääda liikuvate osade külge kinni.
- Kui seadmetega on kaasas tolmueraldusliidesed ja kogumisseadmed, siis veenduge, et need on ühendatud ja õigesti kasutatavad.** Tolmukogumisseadme kasutamine võib vähendada tolmuga seotud ohte.

4. Elektritööriistade kasutamine ja hooldamine

- Ärge koormake elektritööriista üle.** Kasutage konkreetseks otstarbeks sobivat elektritööriista. Õige elektritööriist teeb töö paremini ja ohutumalt kirusel, milleks see on mõeldud.
- Ärge kasutage elektritööriista, kui seda ei saa lülitist sisse ja välja lülitada.** Elektritööriist, mida ei saa lülitist juhtida, on ohtlik ja vajab remonti.
- Enne reguleerimist, tarvikute vahetamist ja hoiupepanemist lahutage tööriist vooluvõrgust ja/või eemaldage aku.** Nende ettevaatusabinõude rakendamine vähendab seadme ootamatut käivitumise ohtu.

- d. Kui elektritööriista ei kasutata, hoidke seda lastele kättesaamatus kohas ning ärge lubage tööriista kasutada inimestel, kes tööriista ei tunne või pole lugenud seda kasutusjuhendit. Oskamatutes kätes on elektritööriistad ohtlikud.
- e. Hooldage elektritööriistu. Veenduge, et liikuvad osad on õiges asendis ega ole kinni kiilunud, detailid on terved ja puuduvad muud tingimused, mis võivad mõjutada tööriista tööd. Kahjustuste korral laske tööriista enne edasist kasutamist remontida. Puudulikult hooldatud tööriistad on põhjustanud palju õnnetusi.
- f. Hoidke lõiketarvikud terava ja puhtana. Õigesti hooldatud, teravate lõikeservadega lõiketarvikud kiiluvad väiksema töökoormusega kinni ja neid on lihtsam juhtida.
- g. Kasutage elektritööriista, lisaseadmeid, otsikuid jms vastavalt juhendile, võttes arvesse nii tööpiirkonda kui ka tehtava töö iseloomu. Tööriista kasutamine mittesihotstarbeliselt võib põhjustada ohtliku olukorra.
5. Teenindus
- a. Laske tööriista korrapäraselt hooldada kvalifitseeritud remonditöökojas ja kasutage ainult originaalvaruosi. See tagab tööriista ohutuse säilimise.
- f. Rebenemise korral kasutage alati pikisaagimiskaitset või sirget äärejuhikut. See parandab lõiketäpsust ja vähendab lehe kinnikiilumise võimalust.
- g. Kasutage alati õige suurusega lehti ja õige kujuga (teemant versus ümar) ketasaae võlli auke. Lehed, mis ei vasta sae paigaldusriistvaraga, töötavad ekstsentriliselt, mistõttu kaob kontroll.
- h. Ärge kunagi kasutage kahjustunud või vale lehe seibi või polti. Lehe seibid ja polt loodi spetsiaalselt teie sae jaoks, optimaalseks soorituseks ja ohutuks tööks.

Täiendavad ohutusjuhised kõigi saagide jaoks

Tagasilöögi põhjused ja seotud hoiatused

- ◆ Tagasilöök on ootamatu reaktsioon sulgumisele, kinnikiilumisele või mitte kohakuti asetsevale saekehale, mis põhjustab kontrolli alt väljunud sae tõusmist ja töödetaalist välja operaatori suunas liikumist;
 - ◆ Kui leht sulgub või kiilub tihedalt sulguva sälgu juures, siis leht seiskub ja mootori reaktsioon juhib seadme kiiresti kaitaja juurde tagasi;
 - ◆ Kui leht läheb keerdu või pole lõikega enam kohakuti, võivad lehe tagumise ääre juures olevad hambad kaevata puidu pealispinda, mistõttu leht hakkab lõikest välja kaevama ja hüppab kaitaja juurde tagasi.
- Tagasilöök on sae valesti kasutamise ja/või ebaõige kasutusprotseduuri kasutamise tulemus ja seda saab vältida, võttes kasutusele õiged alltoodud meetmed.


- a. Säilitage sael tulev haare mõlema käega ja asetage oma käed nii, et suudaksite vältida tagasilöögiõude. Positsioneerige oma keha lehe kummalegi poolele, kuid mitte lehega ühes tasapinnas. Tagasilöök võib põhjustada seda, et saag hüppab tagasi, kuid tagasilöögiõude saab kontrollida kaitaja, kui vajalikud ettevaatusabinõud on võetud kasutusele.
- b. Kui leht on kinni kiilunud või kui lõige on mis tahes põhjusel häiritud, vabastage kohe päästiküliliti ja hoidke saage liikumatult materjalis, kuni leht on täielikult seisma jäänud. Ärge kunagi püüdke eemaldada saage detailist või tõmmata saage tagasi, kui leht liigub edasi või kui võib ilmned tagasilööki. Uurige ja tehke parandusi, et elimineerida lehe kinnikiilumise põhjus.
- c. Kui käivitada saag töödetailis uuesti, seadke saeleht lõigatud sälgu keskele ja kontrollige, et saehambad ei ole materjaliga haakunud. Kui saeleht on kinni kiilunud, siis võib see tagasi liikuda või anda tagasilöögi töödetaalist, kui saag uuesti käivitada.
- d. Toestage suuri paneele, et vähendada lehe sulgumise ja tagasilöögi riski. Suured paneelid kipuvad oma raskuse all kokku vajuma. Toed tuleb asetada paneeli mõlema külje alla, lõikejoone lähedale ja paneeli ääre lähedusse.

Täiendavad hoiatused elektritööriistade kasutamisel



Hoiatus! Ohutusjuhised kõigi saagide jaoks

Lõikamine

- a.  Hoidke käsi lõikepiirkonnast ja lehtedest eemal. Hoidke teist kätt abikäepidemel või mootori korpusel. Kui hoiate saagi mõlema käeva, siis ei saa neisse lehega sisse lõigata.
- b. Ärge sirutage kätt töödetaali alla. Kaitsevõre ei suuda teid töödetaali all oleva lehe eest kaitsta.
- c. Reguleerige lõikesügavus töödetaali paksusele vastavaks. Töödetaali all peaks olema nähtav vähem kui kettahammaste terve hammas.
- d. Ärge kunagi hoidke lõigatavat detaili oma käes või jalgadega risti. Kinnitage töödetaali stabiilse platvormi külge. Oluline on toestada detaili korralikult, et minimeerida kokkupuudet kehaga, lehe kinnikiilumist või kontrolli kaotamist.
- e. Hoidke elektritööriista töötamise ajal vaid isoleeritud käepidemetest kohtades, kus lõikeseade võib puutuda kokku varjatud juhtmetega. Kokkupuude pinge all oleva juhtmega seab ka elektritööriista metallosad pingele alla ja võib anda operaatorile elektrilöögi.

- e. **Ärge kasutage nürsid või kahjustunud lehti.** Teritamata või valesti seatud lehed teevad kitsa sälgu, mistõttu tekib üleliigne hõõrumine, leht kiilib kinni ja annab tagasilöögi.
- f. **Lehe sügavus ja kaldelõike reguleerimine** lukustushoovad peavad olema pingutatud ja kinni enne lõike tegemist. Kui lõikamise ajal peaks lehe regulaator nihkuma, võib selle tagajärjel leht kinni kiiluda ja anda tagasilöögi.
- g. **Olemasolevate seinte või muude piiratud nähtavusega kohtade saagimisel** tuleb olla eriti ettevaatlik. Väljaulatub leht võib lõigata objekte, mis põhjustavad tagasilööke.

Alumise kaitsevõre funktsioon

- a. **Kontrollige, et alumine kaitsevõre on korralikult suletud enne kasutamist.** Ärge kasutage saagi, kui alumine kaitsevõre ei liigu vabalt ja ei sulgu viivitamata. Ärge sulgege klambriga või siduge alumist kaitsevõret avatud asendisse. Kui saag kukub kogemata maha, võib alumine kaitsevõre painduda. Tõstke alumine kaitsevõre koos sisetõmmatava käepidemega üles ja veenduge, et see liigub vabalt ja ei puutu lehest või muud osa mis tahes nurga all või lõikesügavusega.
- b. **Kontrollige alumise kaitsevõre vedru tööd.** Kui kaitsevõre ja vedru ei tööta korralikult, tuleb neid enne kasutamist hooldada lasta. Alumine kaitsevõre võib töötada loiult kahjustunud osade, kleepuvate depositeid või jääkide kogunemise tõttu.
- c. **Alumise kaitsevõre võib käsitsi tagasi tõmmata vaid erilõigete jaoks, nagu "vertikaalsetnihete" ja "kombineeritud lõiked".** Tõstke alumine kaitsevõre, tõmmates käepideme tagasi, ja niipea kui tera siseneb materjali, tuleb alumine kaitsevõre vabastada. Muudeks saagimistõudeks peab alumine kaitsevõre automaatselt töötama.
- d. **Jälgige alati, et alumine kaitsevõre katab lehest enne sae asetamist pingile või põrandale.** Kaitsmata, vabalt liikuv leht põhjustab sae tagurpidi liikumist, lõigates kõike ettejuhtuvat. Olge selle aja suhtes tähelepanelik, mida on vaja tera seisma jäämiseks pärast lüliti vabastamist.

Jääkriskid.

Täiendavad jääkriskid võivad tekkida, kui kasutate tööriista, mida pole hoiatustes märgitud. Need ohud võivad tekkida valesti kasutamise, pikemaajalise kasutamise jne tõttu.

Ka asjakohaste ohutusnõuete järgimisel ja turvasaadeldiste kasutamisel ei saa teatud ohte vältida. Nende hulka kuulub:

- ◆ Liikuvate osade puudutamisest põhjustatud vigastused.
- ◆ Detailide, terade või tarvikute vahetamisel tekkivad vigastused.

- ◆ Tööriista pikaajalisest kasutamisest põhjustatud vigastused. Tööriista pikemaajalisel kasutamisel tehke regulaarselt puhkause.
- ◆ Kuulmiskahjustus.
- ◆ Tööriista kasutamisel (näiteks puidu, eriti tamme, kase ja MDF-plaatide töötlemisel) tekkiva tolmu sissehingamisest põhjustatud terviseohud.

Saelehed

- ◆ Ärge kasutage soovitatust suurema ega väiksema läbimõõduga saeketast. Sobiva saeketta valimiseks vaadake tehnilisi andmeid. Kasutage ainult selles kasutusjuhendis kindlaks määratud saekettaid, mis vastavad standardile EN 847-1.
- ◆ **Hoiatus!** Ärge kasutage abrasiivseid lehti.

Kõrvaliste isikute ohutus

- ◆ Saeleht ei sobi kasutamiseks füüsilise või vaimse puudega ega ka kogenematule või väheste teadmistega inimesele (s.h lapsed), kes ei tööta ohutuse eest vastutava isiku järelevalve all või keda vastav isik pole seadme kasutamise asjus instrueerinud.
- ◆ Laste üle tuleb pidada järelevalvet, et nad ei mängiks seadmega.

Vibratsioon

Tehnilistes andmetes ja vastavusdeklaratsioonis sisalduvad deklareeritud vibratsioonitasemed on mõõdetud vastavalt standardis EN 60745 kirjeldatud standardsele katsemeetodile ning neid võib kasutada tööriistade võrdlemiseks. Deklareeritud vibratsioonitaset võib kasutada ka kokkupuute esmaseks hindamiseks.

Hoiatus! Tööriista tegeliku kasutamise ajal tekkiva vibratsiooni väärtused võivad selle kasutamisviisist sõltuvalt deklareeritud väärtustest erineda. Vibratsioonitase võib tõusta üle deklareeritud taseme.

Vibratsiooniga kokkupuute hindamisel selleks, et määrata kindlaks direktiiviga 2002/44/EÜ nõutud meetmed töökohal elektritööriista kasutavate isikute kaitsmiseks, tuleb võtta arvesse tegelikke kasutustingimusi ja tööriista kasutamise viisi, sealhulgas töösükli kõiki osi, näiteks lisaks reaalse kasutamise ajale ka neid aegu, mil tööriist on välja lülitatud või töötab tühihoosul.

Tööriistal olevad sildid

Tööriistal on järgmised sümbolid koos kuupäevakoodiga:



Hoiatus! Vigastusohu vähendamiseks lugege tähelepanelikult kasutusjuhendit.

Elektriohutus



See tööriist on topelisolatsiooniga, seetõttu pole maandusjuhe vajalik. Veenduge alati, et toitepinge vastab andmesildile märgitud väärtusele.

- ◆ Kui toitejuhe on kahjustunud, tuleb lasta see ohutuse tagamiseks tootjal või BLACK+DECKERi volitatud teeninduskeskusel välja vahetada.

Osad

Sellel tööriistal on järgmised osad või mõned neist.

1. Põhikäepide
2. Vabastusnupp
3. "ON/OFF (sisse/välja)" toitelüliti
4. Aku (ei pruugi komplekti kuuluda)
5. Tald
6. Sügavuse reguleerimise nupp
7. Lisakäepide
8. Ülemine kaitse
9. Kaldnuruga reguleerimiskaala
10. Leht
11. Alumine ketta kaitsevõre
12. Sügavuse reguleerimiskaala
13. Lukustustööriist
14. Tolmueemaldusport
15. Kaldnuruga reguleerimisnupp
16. Völlilukusti

Kokkupanemine

Hoiatus! Enne järgmiste toimingute alustamist veenduge, et tööriist on välja lülitatud ja vooluvõrgust lahutatud ja et saetara on peatunud.

Akupatarei paigaldamiseks (joonis A)

- ◆ Sisestage akupatarei tööriista, nagu näidatud joonisel A. Veenduge, et akupatarei on täielikult sees ja tugevalt kinni.

Akupatarei eemaldamiseks (joonis B)

- ◆ Vajutage aku vabastusnuppu, nagu näidatud joonisel B, ja tõmmake akupatarei seadmest välja.

Suurte paneelide toestamine/töödetali kinnitamine (joonis C)

- ◆ Toestage suuri paneele, et vähendada lehe sulgumise ja tagasilöögi riski. Suured paneelid kipuvad oma raskuse all kokku vajuma, nagu näidatud joonisel C.
- ◆ Toed tuleb asetada paneeli mõlema külje alla, lõikejoone lähedale ja lõigatava paneeli serva lähedusse, nagu joonisel C.
- ◆ Ärge kunagi hoidke lõigatavat detaali oma käes või jalgadega risti, joonis D.

- ◆ Kinnitage töödetail stabiilse platvormi külge, nagu näidatud joonisel E. Oluline on toestada detaali korralikult, et minimeerida kokkupuudet kehaga, lehe kinnikiilumist või kontrolli kaotamist.

Lõikesügavuse reguleerimine - (joonised F - G)

- ◆ Lõikesügavus peab olema seatud detaili paksusega vastavusse.
- ◆ Vabastage lõikesügavuse reguleerimisnupp (6), et avada sae tald (5), nagu näidatud joonisel F.
- ◆ Viige sae tald soovitud asendisse. Vastava lõikesügavuse leiab skaalalt (12).
- ◆ Seadke sae sügavusregulaator nii, et üks sae lehe hammas (10) ulatub töödetali (16) alla, nagu näidatud joonisel G.
- ◆ Pingutage nuppu, et lukustada sae tald oma kohal.

Kaldnuruga reguleerimine - (joonis K)

Selle tööriista saab seada kaldnurka vahemikus 0° ja 50°.

- ◆ Vabastage kaldnuruga reguleerimisnupp (14) saetalla (5) avamiseks.
- ◆ Viige sae tald (5) soovitud asendisse. Vastava kaldnuruga leiab skaalalt (9).
- ◆ Pingutage kaldnuruga reguleerimisnuppu (15), et lukustada saetald oma kohal.
- ◆ Veenduge seadistuse täpsuses, kontrollides tegeliku lõike kaldnurka materjali proovitükil.

Talla reguleerimine 90° lõigete jaoks

Tald (5) on seadistatud tehases nii, et tagada sae lehe perpendikulaarsus talla suhtes, kui kaldnurk on seatud 0° peale.

KUI ON VAJA UUESTI JOONDAMIST:

- ◆ Seadke sae kaldnurgaks 0°.
- ◆ Tõmmake ketta kaitsevõre (11) tagasi.
- ◆ Vabastage kaldnuruga reguleerimisnupp (15). Asetage sae lehe (10) ja talla (5) vahele nelinurkne klots, et reguleerida 90° seadistust.
- ◆ Vabastage kontramutter (16) ja liigutage reguleerimiskruvi (19) (joonisel H) nii, et tald jääks õige nurga juures seisma. Pingutage kontramutrit talla vastas uuesti, hoides samal ajal oma kohal reguleerimiskruvi.
- ◆ Veenduge seadistuse täpsuses, kontrollides tegeliku lõike nelinurksust materjali proovitükil.

Saelehe kinnitamine ja eemaldamine (joonis I - J)

- ◆ Tõmmake alumine kaitsevõre tagasi ja pange joonise I järgi kokku sae leht (10) ja klamberseib (20).
- ◆ Vajutage spindli lukustus (16) alla, samal ajal keerates sae lehe polti (21) lukustustööriistaga (13), kuni sae lehe lukustus haakub ja sae leht ei pöörle enam.

MÄRKUS: Lukustustööriista hoitakse sael, nagu näidatud joonisel J.

- ◆ Keerake saelehe polt lukustustööriistaga tugevalt kinni. **MÄRKUS:** Poldil on vasakukäeline keere. Vabastamiseks keerake päripäeva. Pingutamiseks keerake vastupäeva. **MÄRKUS:** Ärge kunagi aktiveerige ketta lukku, kui saag töötab, või tehke pingutusi tööriista seiskamiseks. Ärge kunagi lülitage tööriist sisse, kui ketta lukk on aktiveeritud. Selle tagajärjel saab teie saag tõsisel kahjustusi.

Alumine ketta kaitsevõre

HOIATUS: Rebenemisoht. Alumine ketta kaitsevõre on ohutusseade, mis vähendab raskete kehavigastuste ohtu. Ärge kasutage saagi, kui alumine kaitsevõre puudub, see on kahjustunud, valest kokku pandud või kui see ei tööta korralikult. Ärge lootke vaid alumise ketta kaitsevõrele, et see kaitseks teid kõigis olukordades. Teie ohutus sõltub kõigi hoiatuste järgimisest ja ettevaatusabinõude rakendamisest, nagu ka sae nõuetekohases kasutamisest. Kontrollige, et alumine kaitsevõre oleks korralikult kinni, enne iga kasutust, nagu kirjeldatud jaos Täiendavad ohutusreeglid ketassaagidele. Kui alumine ketta kaitsevõre puudub või see ei tööta korralikult, laske seda enne kasutamist hooldada. Toote ohutuse ja töökindluse tagamiseks peavad parandus-, hooldus- ja reguleerimistööd tegema volitatud teeninduskeskused või muud kvalifitseeritud teenindusfirmad, kasutades alati identseid varuosi.

HOIATUS: Silmakahjustuse riski minimeerimiseks kasutage alati silmakaitsevahendit. Võõrobjektid töökohas, nagu juhe või naelad, põhjustavad otste murdumist või purunemist. Kasutage oma saagi vaid siis, kui paigaldatud on nõuetekohane ketta kaitsevõre. Paigaldage ketas tugevalt sobivate pöõretega enne kasutamist ja kasutage alati puhast ja teravat kettast.

HOIATUS: Vigastusriski vähendamiseks on oluline toetada töödetali õigesti ja hoida saagi tugevalt käes, et vältida kontrolli kaotust, mis võib kehavigastusi põhjustada. Tüüpiline käe toetamise viis on toodud joonisel E.

Kasutamine.

HOIATUS: Raske kehavigastuse riski vähendamiseks lugege läbi kõik olulised ohutuslased hoiatused ja juhised enne tööriista kasutamist, püüdes neist aru saada ning järgige neid väga rangelt.

Saelehtede valik

Teie ketassaag on loodud kasutamiseks 140 x 2 mm diameetriga saelehtedega, mille ava on 12,7 mm diameetriga. Saelehe nimikiirus on 7000 P/MIN (või suurem). ÄRGE kasutage abrasiivseid saekettaid.

Üldised lõiked

HOIATUS: Vigastusriski vähendamiseks eemaldage aku ja järgige kõiki juhiseid seoses kokkupaneku, reguleerimise ja

ülesseadmisega. Veenduge, et alumine kaitsevõre töötab. Valige nõuetekohane ketas lõigatava materjali jaoks.

- ◆ Mõõtke ja märgistage töödetail lõikamiseks.
- ◆ Toestage ja kinnitage töödetail nõuetekohaselt (vt Ohutuslased reeglid ja juhised).
- ◆ Kasutage sobivat ja nõuetekohast ohutusvarustust (vt ohutusreeglid).
- ◆ Hoidke oma turvalisena ja korras (vt ohutusreeglid).
- ◆ Kui aku on sisestatud, tuleb veenduda, et lüliti lülitab sae sisse ja välja.

Lüliti

Sael on lüliti lukustusfunktsioon, mis takistab ettevaatamatut sisselülitamist.

- ◆ Tööriista kasutamiseks vajutage lukustusnupp (2) sisse, kas sae küljelt ja hoidke seda seni, kuni olete päästiklüliti (3) alla vajutanud.
- ◆ Pärast seda, kui olete päästiku alla vajutanud ja tööriist töötab, vabastage lukustusnupp.
- ◆ Tööriist jätkab töötamist seni, kuni päästik on alla vajutatud.
- ◆ Tööriista väljalülitamiseks vabastage päästiklüliti.

MÄRKUS: Sellel tööriistal puudub varustus tööriista lukustamiseks, kui see töötab, ning lüliti ei tohi ka muude vahendite abil kunagi lukustada.

Automaatne elektriline pidur

Saag on varustatud elektrilise saeketta piduriga, mis peatab saeketta 1-2 sekundi jooksul pärast päästiku vabastamist. See on automaatne ja ei nõua reguleerimist.

Saagimine

HOIATUS: Raskete kehavigastuste ohtu vähendamiseks hoidke alati tööriistast mõlema käega.

- ◆ Enne saagimise alustamist kaitage saelehte paar sekundit vabakäigul.
- ◆ Saagimise ajal suruge vaid kergelt tööriistale.
- ◆ Hoidke tald saetava materjali vastas.

Soovitusi optimaalseks kasutamiseks

- ◆ Kuna detaili pealmise külje lõikejoonel on pindude tekkimine vältimatu, tuleb lõigata sellelt küljelt, kus on pindude tekkimine aktsepteeritav.
- ◆ Kui pindude tekkimist tuleb vähendada, nt kui lõikate laminaati, kinnitage vineeritükk klambri detaili peale.

Ava lõikamine (joonis K)

HOIATUS: Ärge kunagi siduge ketta kaitsevõre tõstetud asendis. Ärge liigutage saagi tagasi, kui lõikate taskut. Selle tagajärjel võib seade detailile üles tõusta, mis võib põhjustada vigastuse.

Ava lõikamine on selline, kus materjali serv ei lüüka alumist kaitsevõre lahti, kuid pöõrleva tera alumine serv lõikab materjali keskelt sisse.

- ◆ Reguleerige talda (5) nii, et teralõiked on soovitud sügavusega.
- ◆ Kallutage saagi ettepoole ja toetage talla eesosa lõigatavale materjalile.
- ◆ Kasutades sissetõmmatavat hooba, tõmmake alumine ketta kaitsevõre ülemisse asendisse. Langetage talla tagaosas seni, kui ketta hammas puutub peaaegu lõikejoont.
- ◆ Vabastage ketta kaitsevõre (selle kokkupuude detailiga hoiab selle asendis, et avaneda lõikamisega alustamisel vabalt).
- ◆ Eemaldage käsi kaitsevõre hoovalt ja haarake tugevalt lisakäepidemest (7), nagu näidatud joonisel N. Seadke oma keha ja käsi nii, et saaksite vajadusel tagasilöögi korral vastu panna.
- ◆ Veenduge, et kettas pole lõigatava pinnaga kokkupuutes enne saagimisega alustamist.
- ◆ Käivitage mootor, laske sael saavutada täiskiirus ja siis langetage aeglaselt saag, kuni selle tald toetub lamedalt lõigatavale materjalile. Liikuge saega mööda lõigatavat joont, kuni lõige on tehtud, nagu näidatud joonisel K.
- ◆ Vabastage päästik ja laske kettal täielikult peatuda, enne ketta täielikku eemaldamist materjalist.
- ◆ Iga uue lõikega alustades korrake eespool toodut.

Tõrkeotsing

Probleem	Võimalik põhjus	Võimalikud lahendus
Seade ei käivitu.	Akupatarei pole õigesti paigaldatud.	Kontrollige akupatarei paigaldust.
	Akupatarei pole laetud.	Kontrollige akupatarei laadimistingimusi.
Akupatarei ei lae.	Akupatarei pole laadijasse sisestatud.	Sisestage akupatarei laadijasse, leedlamp peab helendama hakkama.
	Laadija pole vooluvõrguga ühendatud.	Ühendage laadija töötava vooluvõrguga. Täpsemat teavet vt jaotisest „Olulised laadimisalased märkused“.
	Ümbritsev õhk on liiga kuum või liiga külm.	Viige laadija ja aku keskkonda, mille õhutemperatuur ületab 40 kraadi F (4,5°C) või on alla 105 kraadi F (+40,5°C).
Seade lülitub ootamatult välja.	Akupatarei on saavutanud maksimaalse soojusliimidi.	Laske akupatareil jahtuda.
	Tühi. Akupatarei eluea maksimeerimiseks on soovituslik järsk väljalülitus, kui patarei on tühi.	Ühendage akulaadijaga ja laadige.

Lisaseadmed

Seadme tööjõudlus on leeb kasutatavatest tarvikutest. BLACK+DECKER lisaseadmete tootmisel on järgitud rangeid kvaliteedistandardeid ja silmas peetud teie tööriista jõudluse suurendamist. Tarvikuid kasutades saate oma tööriista võimalikult tõhusalt rakendada.

Hoolitus

Teie tööriist on loodud pikaajaliseks kasutamiseks minimaalse hooldamise juures. Et tööriist teid pikka aega korralikult teeniks, tuleb seda nõuetekohaselt hooldada ja korrapäraselt puhastada.

Hoiatus! Enne mis tahes hooldustööde tegemist lülitage tööriist välja ja eemaldage see vooluvõrgust.

- ◆ Puhastage tööriista ja laadija ventilatsiooniavasid regulaarselt pehme harja või kuiva lapiga.
- ◆ Puhastage mootori korpus regulaarselt niiske lapiga. Ärge kasutage abrasiivseid ega lahustipõhiseid puhastusvahendeid.

Toitepistiku vahetamine (ainult Ühendkuningriigi ja Iirimaa)

Kui on vaja paigaldada uus toitepistik, toimige järgmiselt:

- ◆ Kõrvaldage vana pistik ohutult.
- ◆ Ühendage pruun juhe uue pistiku faasiklemmiga.
- ◆ Ühendage sinine juhe nullklemmiga.

Hoiatus! Maandusklemmiga ühendust ei looda. Järgige kvaliteetsete pistikutega kaasasolevaid paigaldusjuhiseid. Soovitatav kaitse: 13 A.

Keskonnakaitse



Jäätmete sortimine. Seda toodet ei tohi kõrvaldada koos olmejäätmetega.

Kui te ühel päeval leiате, et teie BLACK+DECKERi toode on muutunud kasutuks või vajab väljavahetamist, ärge visake seda olmejäätmete hulka. Viige toode vastavasse kogumispunkti.



Kasutatud toodete ja pakendite eraldi kogumine võimaldab materjale taaskasutada. Materjalide taaskasutamine aitab vältida keskkonna saastamist ja vähendab vajadust tooraine järele.

Kohalikud eeskirjad võivad nõuda elektroonikajäätmete eraldamist olmejäätmetest ning nende viimist prügilaske või jaemüüjale, kellelt ostate uue toote.

BLACK+DECKER pakub võimalust BLACK+DECKER toodete tagasivõtmiseks ja taaskasutamiseks pärast kasutusaja lõppu. Selle teenuse kasutamiseks viige toode volitatud remonditöökotta, kus see meie nimel tagasi võetakse.

Lähima volitatud remonditöökoja leidmiseks võite pöörduda BLACK+DECKERi kohaliku esindusse, mille aadressi leiате sellest kasutusjuhendist. Samuti on BLACK+DECKERi volitatud remonditöökodade nimekiri ja müügiärgse teeninduse üksikasjad ning kontaktandmed leitavad internetis aadressil www.2helpU.com.

Tehnilised andmed

		BDCCS18
Sisendpinge	V_{sc}	18
Tühikäigu kiirus	min^{-1}	3700 P/MIN
Max lõikesügavus	mm	43
Max lõikesügavus 45° kaldega	mm	35
Ketta läbimõõt	mm	140
Ketta ava	mm	12,7
Lehe otsa laius	mm	2,0
Kaal	kg	2,5

Akulaadija		90590**TÜÜP2
Sisendpinge	V_{sc}	220 - 240
Väljundpinge	V_{sc}	20 (max)
Voolutugevus	A	0,4
Ligikaudne laadimisaeg	min	225

Aku		BL1518
Pinge	V_{sc}	18
Mahtuvus	Ah	1,5
Tüüp		Li-Ion

L_{pa} (helirõhk) 76,0 dB(A), määramatus (K) 3 dB(A)
L_{wa} (helivõimsus) 87,0 dB(A), määramatus (K) 3 dB(A)
Vibratsiooni koguväärtused (kolmeteljelise vektori summa) mõõdetuna vastavalt EN 60745:
Puidu löikamine (a_{hv}) 1,5 m/s^2 , määramatus (K) 1,5 m/s^2

EÜ vastavusavaldus

MASINADIREKTIIV



BDCCS18 Ketassaaq

Black & Decker kinnitab, et ajoties „Tehnilised andmed“ kirjeldatud tooted vastavad järgmistele dokumentidele:
2006/42/EÜ, EN 60745-1:2009 +A11:2010,
EN 60745-2-4:2009 + A11:2011

Samuti vastavad tooted direktiividele 2004/108/EÜ ja 2011/65/EL. Lisainfo saamiseks võtke ühendust Black & Deckeriga allpool asuval aadressil või vaadake kasutusjuhendi tagaküljel olevat infot.

Allkirjutanu on vastutav tehnilise dokumentatsiooni kokkupanemise eest ja kinnitab seda Stanley Europe'i nimel.

R. Laverick
Masinaehituse direktor
Black & Decker Europe, 210 Bath Road, Slough,
Berkshire, SL1 3YD
Ühendkuningriik
19.05.2015

Garantii

Black & Decker on oma toodete kvaliteedis kindel ja pakub erilist garantiid. See garantii täiendab teie seaduslikke õigusi ega piira neid kuidagi. Garantii kehtib Euroopa Liidu liikmesriikide territooriumil ja Euroopa vabakaubanduspiirkonnas.

Kui 24 kuu jooksul alates ostukuupäevast ilmneb Black & Deckeri tootel materjali- või tootmisvigu või toote mittevastavus, garanteerib Black & Decker, et asendab katkised osad, parandab või asendab mõistlikus ulatuses kulunud tooted, põhjustades kliendile võimalikult vähe ebamugavust, kui tegemist pole järgmisega:

- ◆ Toode on kasutatud ametialaselt, välja üüritud või edasi müüdüd;
- ◆ toode on valesti või hooletult kasutatud;
- ◆ toode on võõrkehade, ainete või õnnetuste tõttu kahjustunud;
- ◆ Toode on üritanud remontida kolmandad isikud peale Black & Deckeri volitatud remonditöökodade ja Black & Deckeri hooldustöötajate.

Koos garantiinõudega tuleb müüjale või volitatud remonditöökojale esitada ostudokument. Lähima volitatud remonditöökoja leidmiseks võite pöörduda Black & Deckeri kohaliku esindusse, mille aadressi leiате sellest kasutusjuhendist. Samuti on Black & Deckeri volitatud remonditöökodade nimekiri ja müügiärgse teeninduse üksikasjad ning kontaktandmed leitavad internetis aadressil: www.2helpU.com.

Külastage meie veebilehte www.blackanddecker.co.uk, et registreerida oma uus BLACK+DECKERi toode ning olla kursis viimaste uute toodete ja eripakkumistega. Lisateavet BLACK+DECKERi kaubamärgi ja tootevaliku kohta leiате veebilehelt www.blackanddecker.co.uk.

Naudojimo paskirtis

Šis „BLACK+DECKER“ diskinis pjūklas BDCCS18 suprojektuotas medienai ir medienos gaminiams pjauti. Šis įrankis skirtas profesionalams ir neprofesionalams.

Saugos instrukcijos

Bendrieji elektrinių įrankių saugos įspėjimai



Įspėjimas! Perskaitykite visus saugos įspėjimus ir nurodymus. Jei bus nesilaikoma toliau pateiktų įspėjimų ir nurodymų, gali kilti elektros smūgio, gaisro ir (arba) sunkaus sužeidimo pavojus.

Išsaugokite visus įspėjimus ir nurodymus ateičiai. Sąvoka „elektrinis įrankis“ visuose toliau pateiktuose nurodymuose reiškia į elektros tinklą jungiamą (laidinį) arba akumuliatorinį (belaidį) elektrinį įrankį.

1. Darbo vietos sauga
 - a. Darbo vieta turi būti švari ir gerai apšviesta. Užgriozdintas ir tamsios vietos dažnai tampa nelaimingų atsitikimų priežastimi.
 - b. Nenaudokite elektrinių įrankių sprogiojoje aplinkoje, pvz., kur yra liepsniųjų skysčių, dujų arba dulkių. Elektriniai įrankiai sukelia kibirkštis, nuo kurių gali užsidegti dulkės arba garai.
 - c. Dirbdami elektriniu įrankiu, neleiskite artyn vaikų ir pašalinių asmenų. Jie gali blaškyti dėmesį ir dėl to galite nesuvaldyti įrankio.
 2. Elektros sauga
 - a. Elektrinių įrankių kištukai privalo atitikti elektros lizdus. Niekada niekaip nemodifikuokite kištuko. Su įžemintais elektriniais įrankiais niekada nenaudokite jokių kištukų adapterių. Nemodifikuoti, originalūs kištukai ir juos atitinkantys elektros lizdai sumažins elektros smūgio pavojų.
 - b. Venkite sąlyčio su įžemintais paviršiais, pvz., vamzdžiais, radiatoriais, viryklėmis ir šaldytuvais. Kai kūnas įžemintas, didėja elektros smūgio pavojus.
 - c. Nedirbkite šiuo įrankiu lietuje arba esant drėgnoms oro sąlygoms. Į elektrinį įrankį patekus vandens, didėja elektros smūgio pavojus.
 - d. Atsargiai elkitės su maitinimo kabeliu. Niekada neneškite elektrinio įrankio už maitinimo kabelio, taip pat netraukite už kabelio kištuko iš lizdo. Saugokite kabelį nuo karščio, alyvos, aštrių kraštų arba judančių dalių. Pažeisti arba susinarpioję kabeliai didina elektros smūgio pavojų.
 - e. Dirbdami su elektriniais įrankiais lauke, naudokite tam pritaikytą ilginimo kabelį. Naudojant darbui lauke tinkamą kabelį, sumažėja elektros smūgio pavojus.
 - f. Jei elektrinį įrankį neišvengiamai reikia naudoti drėgnoje aplinkoje, naudokite maitinimo šaltinį, apsaugotą liekamosios elektros srovės įtaisų (RCD). Naudojant RCD, mažėja elektros smūgio pavojus.
3. Asmens sauga
 - a. Dirbdami elektriniu įrankiu, būkite budrūs, žiūrėkite, ką darote ir vadovaukitės sveika nuovoka. Nenaudokite elektrinio įrankio pavargę arba apsvaigę nuo narkotikų, alkoholio ar vaistų. Akimirka nukreipus dėmesį, dirbant su elektriniais įrankiais galima sunkiai susižaloti.
 - b. Dėvėkite asmenines apsaugos priemones. Visada naudokite akių apsaugos priemones. Apsauginės priemonės, pvz., dulkių kaukė, apsauginiai batai neslidžiais padais, šalmas ar ausų apsaugos, naudojamos atitinkamomis sąlygomis, mažina susižeidimo pavojų.
 - c. Būkite atsargūs, kad netyčia neįjungtumėte įrankio. Prieš prijungdami įrankį prie maitinimo tinklo ir (arba) įdėdami akumuliatorių, prieš paimdami ar nešdami įrankį, visuomet patikrinkite, ar išjungtas jo jungiklis. Nešant elektrinius įrankius uždėjęs pirštą ant jų jungiklio arba įjungiant įrankius į elektros tinklą, kai jų jungikliai yra įjungti, gali nutikti nelaimingų atsitikimų.
 - d. Prieš įjungdami elektrinį įrankį, pašalinkite nuo jo visus reguliavimo raktus ar veržliarakčius. Neištraukę veržliarakčio ar raktų iš besisukančios elektros įrankio dalies, rizikuojate susižeisti.
 - e. Nepersitempkite. Visuomet stovėkite tvirtai ir išlaikykite pusiausvyrą. Taip galėsite lengviau suvaldyti elektrinį įrankį netikėtose situacijose.
 - f. Dėvėkite tinkamą aprangą. Nedėvėkite laisvų drabužių arba papuošalų. Plaukus, drabužius ir pirštines laikykite atokiau nuo judančių dalių. Judančios dalys gali įtraukti laisvus drabužius, papuošalus ar ilgus plaukus.
 - g. Jei yra įrenginių, skirtų prijungti dulkių trauktuvus ir dulkių surinkimo prietaisus, būtina juos prijunkite ir tinkamai naudokite. Naudojant dulkių surinkimo įrenginius, galima sumažinti su dulkėmis susijusius pavojus.
 4. Elektrinio įrankio naudojimas ir priežiūra
 - a. Per daug neapkraukite elektrinio įrankio. Darbu atlikti naudokite tinkamą elektrinį įrankį. Tinkamu elektriniu įrankiu geriau ir saugiau atliksite darbą tokiu greičiu, kuriam jis yra numatytas.
 - b. Nenaudokite elektrinio įrankio, jei jungiklis jo neįjungia arba neišjungia. Bet kuris elektrinis įrankis, kurio negalima valdyti jungikliu, yra pavojingas – jį privaloma pataisyti.


- c. Prieš atlikdami bet kokius reguliavimo, priedų keitimo arba paruošimo sandėliuoti darbus, atjunkite šį elektrinį įrankį nuo energijos šaltinio ir (arba) ištraukite akumuliatorių. Tokios apsauginės priemonės sumažina pavojų netyčia įjungti elektrinį įrankį.
- d. Nenaudojamus elektrinius įrankius laikykite vaikams nepasiekiamoje vietoje ir neleiskite jo naudoti su šiuo elektriniu įrankiu arba šiomis instrukcijomis nesusipažinusiems asmenims. Neparengtų naudotojų rankose elektriniai įrankiai kelia pavojų.
- e. rūpestingai prižiūrėkite elektrinius įrankius. Patikrinkite, ar tinkamai sulygiuotos ir nestringa judančios dalys, ar nėra sulūžusių dalių ir kitų gedimų, kurie galėtų turėti įtakos elektrinių įrankių veikimui. Jei elektrinis įrankis apgadintas, prieš naudojant jį reikia sutaisyti. Dėl netinkamai prižiūrimų elektrinių įrankių įvyksta daug nelaimingų atsitikimų.
- f. Pjovimo įrankiai turi būti aštrūs ir švarūs. Tinkamai prižiūrimi pjovimo įrankiai aštriomis pjovimo briaunomis mažiau strigs, juos bus lengviau valdyti.
- g. Elektrinius įrankius, priedus, įrankių antgalius ir pan. naudokite vadovaudamiesi šiomis instrukcijomis ir atsižvelgdami į darbo sąlygas bei darbą, kurį reikia atlikti. Jei elektrinį įrankį naudosite ne pagal paskirtį, gali susidaryti pavojinga situacija.
- 5. Priežiūra
- a. Šį elektrinį įrankį privalo prižiūrėti kvalifikuotas remonto specialistas, naudodamas originalias atsargines dalis. Taip užtikrinsite saugų elektrinio įrankio veikimą.

Papildomi elektrinių įrankių saugos įspėjimai



Įspėjimas! Saugos instrukcijos visiems pjūklams

Pjovimo procedūros

- a.  Nekiškite rankų į pjovimo zoną, laikykite jas atokiai nuo pjovimo disko. Antrąją ranką laikykite ant pagalbinės rankenos arba variklio korpuso. Laikydami pjūklą abiem rankomis, negalėsite įsijauti į disko ašmenis.
- b. Nesiekite ko nors paimti po ruošiniu. Apsaugas po ruošiniu negali apsaugoti jūsų nuo pjovimo disko.
- c. Pareguliuokite pjovimo gylį pagal ruošinio storį. Iš po ruošinio turi matytis mažiau nei vienas visas pjovimo disko dantukas.
- d. Niekada nelaikykite pjaunamos dalies rankomis arba tarp kojų. Įtvirtinkite ruošinį stabilioje platformoje. Labai svarbu tinkamai atremti ruošinį, kad jis kuo mažiau paveiktų kūną, kad mažiau strigtų diskas ir nebūtų prarasta kontrolė.

- e. Atlikdami darbus, kurių metu įrankiu galima užkliudyti paslėptus elektros laidus arba paties įrankio kabelį, laikykite elektrinį įrankį tik už izoliuotų, rankomis laikyti skirtų paviršių. Prisilietus prie laido, kuriuo teka srovė, neizoliuotoms metalinėms elektrinio įrankio dalims bus perduota įtampa ir operatorius gali gauti elektros smūgį.
- f. Darydami prapjovimo darbus, visuomet naudokite prapjovos kreiptuvą arba tiesią krašto kreipiamąją. Taip pjūvis bus tikslesnis ir sumažės galimybė diskui užstrigti.
- g. Visuomet naudokite diskus su tinkamo dydžio ir formos (rombo arba apvalios formos) veleno skykle. Diskai, kurių vidinės skylės neatitinka pjūklo montavimo įrangos, veiks ekscentriškai ir kils pavojus prarasti kontrolę.
- h. Niekuomet nenaudokite sugadintų arba netinkamų disko poveržlių ar varžtų. Disko poveržlės ir varžtas yra specialiai skirti šiam pjūklui, kad būtų užtikrintas optimalus šio įrankio veikimas ir sauga.

Papildomos visų pjūklų saugos instrukcijos

Atatranks priežastys ir su ja susiję įspėjimai

- ◆ Atatranka – tai staigi reakcija į suspaudimą, užstrigimą ar pjovimo disko nesulygiavimą, dėl kurios pjūklas ima nekontroliuojamai kilti ir atšoka nuo ruošinio link operatoriaus.
- ◆ Suspaustas arba tvirtai užstrigęs ruošinyje, diskas nustoja sukstis, o variklio reakcijos jėga staiga atmeta įrankį link operatoriaus.
- ◆ Jei diskas pjūvyje sulinksta arba tampa nesulygiuotas, disko galinio krašto dantukai gali įstrigti viršutiniame medienos paviršiuje ir todėl diskas išsprūsta iš įpjovos ir atšoka atgal link operatoriaus.

Atatranka – netinkamo įrankio naudojimo ir (arba) netinkamų darbo tvarkos ar sąlygų padarinys, kurio galima išvengti imantis tinkamų, toliau nurodytų atsargumo priemonių.

- a. Tvirtai abiem rankomis laikykite pjūklą. Rankas nustatykite taip, kad galėtumėte atlaikyti atatranks jėgą. Jūsų korpusas turi būti bet kurioje disko pusėje, bet ne vienoje linijoje su disku. Atatranka gali priversti pjūklą atšokti atgal, tačiau, imdamasis tinkamų atsargumo priemonių, operatorius gali suvaldyti atatranks jėgas.
- b. Jei diskas užstrigo arba pjovimas dėl kokių nors kitų priežasčių buvo nutrauktas, atleiskite gaiduką ir nejudinkite pjūklo ruošinyje, kol diskas visiškai nenustos sukstis. Niekada nebandykite ištraukti pjūklo iš ruošinio arba traukti pjūklą atgal, kai diskas sukasi, nes taip gali įvykti atatranka. Ištrinkite ir imkitės koregavimo veiksmų, kad pašalintumėte disko užstrigimo priežastį.

- c. Iš naujo paleidę pjūklą ruošinyje, dėkite jį prapjovos viduryje ir įsitikinkite, kad pjūklo dantukai neličia ruošinio. Jei diskas bus įstrigęs, vėl paleidus įrankį jis gali iššokti arba gali vėl įvykti atotranka.
- d. Dideles plokštes paremkite, kad sumažėtų disko įstrigimo ir atotrankos galimybė. Didelės plokštės dažnai linksta nuo savo pačių svorio. Atramas reikia dėti po plokšte netoli pjovimo linijos ir greta plokštės briaunos, iš abiejų disko pusių.
- e. **Nenaudokite bukų ar apgadintų diskų.** Nepagaląšti arba netinkamai nustatyti diskai pjauna siaurai ir sukelia pernelyg didelę trintį, dėl to diskas stringa ir gali įvykti atotranka.
- f. **Prieš atliekant pjūvį, disko gylio ir įstrižojo pjovimo reguliavimo fiksavimo svirtys turi būti užtvirtintos ir užfiksuotos.** Jei pjovimo metu disko suregulavimas pasikeis, diskas gali užstrigti ir sukelti atotranką.
- g. **Ypač būkite atsargūs įpjaudami sienas ar kitas aklinas vietas. Kyšantis diskas gali įpjauti objektus, kurie gali sukelti atotranką.**

Apatinio apsaugo veikimas

- a. **Kiekvieną kartą prieš naudodami patikrinkite apsaugą, ar jis tinkamai uždarytas. Nedirbkite pjūklų, jei apsaugas nejuda laisvai ir iškart neužsidaro. Niekada neprispauskite ir neužfiksuokite apatinio apsaugo atidarytoje padėtyje.** Jei netyčia numestumėte pjūklą, apatinis apsaugas gali sulinkti. Pakelkite apatinį apsaugą už atitraukimo rankenos ir įsitikinkite, ar jis juda laisvai ir jokiais kampais bei pjovimo gyliais neličia disko ar kokios nors kitos dalies.
- b. **Patikrinkite apatinio apsaugo spyruoklės veikimą. Jei apsaugas ir spyruoklė veikia netinkamai, prieš naudojant juos būtina sutvarkyti. Apatinis apsaugas gali veikti vangiai dėl sugadintų dalių, klįingų nuosėdų ar susikaupusių nešvarumų.**
- c. **Apatinį apsaugą galima atitraukti rankomis tik darant įleidžiamuosius ir suleidimų pjūvius.** Kai tik diskas pradeda pjauti medžiagą, pakelkite apatinį apsaugą už atitraukimo rankenos: apatinis apsaugas turi būti atleistas. Bet kokio kito pjovimo metu apatinis apsaugas turi veikti automatiškai.
- d. **Prieš padėdami pjūklą ant darbatalio ar grindų, visuomet įsitikinkite, ar apsaugas dengia diską.** Neapsaugotas, tebesisukantis diskas gali priversti pjūklą judėti atgal, įjaudamas viską, kas pasitaikys jo kelyje. Atminkite, kad atleidus jungiklį diskas dar kurį laiką sukasi.

Likutiniai pavojai

Naudojant šį įrankį, gali kilti likutinių pavojų, kurie gali būti nenurodyti pateiktuose įspėjimuose dėl saugos. Šie pavojai gali kilti naudojant įrankį ne pagal paskirtį, ilgai naudojant įrankį ir pan.

Nepaisant atitinkamų saugos nurodymų pritaikymo ir saugos įtaisų naudojimo, tam tikrų kitų pavojų išvengti neįmanoma.

Galimi pavojai:

- ◆ Sužalojimai prisilietus prie bet kurių besisukančių (judančių) dalių.
- ◆ Sužalojimai keičiant bet kokias dalis, pjovimo diskus arba priedus.
- ◆ Sužalojimai įrankį naudojant ilgą laiką. Jei įrankį reikia naudoti ilgą laiką, būtinai reguliariai darykite pertraukas.
- ◆ Klausos pablogėjimas.
- ◆ Sveikatai kylančys pavojai įkvėpus dulkių, susidariusių naudojant įrankį (pavyzdžiui apdirbant medieną, ypač ažuolą, beržą ir medžio drožlių plokštes).

Pjovimo diskai

- ◆ Nenaudokite didesnio ar mažesnio skersmens diskų nei rekomenduojama. Tinkamus disko matmenis rasite techninių duomenų skyriuje. Naudokite tik šiame vadove nurodytus diskus, atitinkančius standartą EN 847-1.
- ◆ **Įspėjimas!** Niekuomet nenaudokite abražyviųjų diskų.

Kitų asmenų sauga

- ◆ Šis prietaisas neskirtas naudoti asmenims (įskaitant vaikus) su ribotais fiziniais, jutimaisiais arba psichiniais gebėjimais, taip pat – patirties arba žinių stokojantiems asmenims, nebent juos prižiūri ir išmokė naudotis prietaisu asmuo, atsakingas už jų saugą.
- ◆ Prižiūrėkite vaikus, kad jie nežaistų šiuo prietaisu.

Vibracija

Techninių duomenų skyriuje ir atitiktos deklaracijoje pateiktos deklaruotosios vibracijos emisijos vertės išmatuotos standartiniu bandymų būdu, pagal standartą EN 60745; jos gali būti naudojamos siekiant palyginti vienus įrankius su kitais. Deklaruojama vibracijos emisijos vertė taip pat gali būti naudojama preliminariam poveikiui įvertinti.

Įspėjimas! Elektrinio įrankio faktinio veikimo vibracijos emisija gali skirtis nuo nurodytojo dydžio, atsižvelgiant į tai, kokiais būdais naudojamas šis įrankis. Vibracijos lygis gali viršyti nurodytąjį lygį.

Vertinant vibracijos poveikį ir siekiant nustatyti apsaugos priemones, reikalaujamas pagal 2002/44/EB žmonių, darbe reguliariai naudojančių elektrinius įrankius, apsaugai, reikia atsižvelgti į vibracijos poveikio įvertinimą, faktines įrankio naudojimo sąlygas ir naudojimo būdus, taip pat reikia atsižvelgti į visas darbinio ciklo dalis, pvz., ne tik į įrankio naudojimo laiką, bet ir protarpus, kai įrankis būna išjungtas ir kai jis veikia laisvosiomis apskomis.

Ant įrankio pateikiamos etiketės

Ant prietaiso rasite šiuos simbolius kartu su datos kodu:



Įspėjimas! Norėdami sumažinti susižeidimo pavojų, perskaitykite šį vadovą.

Elektros sauga



Šis įrankis turi dvigubą izoliaciją, todėl žeminimo laido nereikia. Visada patikrinkite, ar elektros tinklo įtampa atitinka rodiklių plokštelėje nurodytą įtampą.

- ◆ Jei maitinimo kabelis būtų pažeistas, siekiant išvengti pavojaus, jį nedelsiant privalo pakeisti įgaliotojo BLACK+DECKER serviso centro darbuotojas.

Funkcijos

Šis įrankis turi kai kurias arba visas toliau nurodytas funkcijas.

1. Pagrindinė rankena
2. Atrakcinimo mygtukas
3. Įjungimo / išjungimo gaidukas
4. Akumuliatorius (gali nebūti)
5. Padas
6. Gylio reguliavimo rankenėlė
7. Antrinė rankena
8. Viršutinis apsaugas
9. Įstrižumo reguliavimo skalė
10. Pjovimo diskas
11. Apatinis disko apsaugas
12. Gylio reguliavimo skalė
13. Fiksavimo įrankis
14. Dulkių trauktuvo jungtis
15. Įstrižumo reguliavimo rankenėlė
16. Veleno užraktas

Surinkimas

Įspėjimas! Prieš mėginant atlikti toliau nurodytus veiksmus, įrankį būtina reikia išjungti, atjungti nuo elektros tinklo ir palaukti, kol sustos pjovimo diskas.

Kaip įdėti akumuliatorių (A pav.)

- ◆ Įdėkite akumuliatorių į įrankį, kaip parodyta A pav. Užtikrinkite, kad akumuliatorius būtų įstatytas iki galo ir užsifiksuotų galutinėje padėtyje.

Kaip išimti akumuliatorių (B pav.)

- ◆ Nuspauskite akumuliatoriaus atleidimo mygtuką, kaip pavaizduota B pav., ir ištraukite akumuliatorių iš įrankio.

Didelių plokščių atrėmimas / ruošinio fiksavimas (C pav.)

- ◆ Dideles plokštes paremkite, kad sumažėtų disko įstrigimo ir atatrakos galimybė. Didelės plokštes dažnai linksta nuo savo pačių svorio (žr. C pav.).
- ◆ Plokštę reikia paremti iš abiejų pusių, šalia pjovimo linijos ir prie plokštes krašto (C pav.).

- ◆ Niekada nelaikykite pjaunamos dalies rankomis arba tarp kojų (D pav.).
- ◆ Įtvirtinkite ruošinį stabilioje platformoje, kaip parodyta E pav. Labai svarbu tinkamai atremti ruošinį, kad jis kuo mažiau paveiktų kūną, kad mažiau strigtų diskas ir nebūtų prarasta kontrolė.

Pjovimo gylio reguliavimas (F–G pav.)

- ◆ Pjūvio gylį reikia nustatyti atsižvelgiant į ruošinio storį.
- ◆ Atlaisvinkite gylio reguliavimo rankenėlę (6), kad atlaisvintumėte pjūklo padą (5) (žr. F pav.).
- ◆ Pastumkite pjūklo padą į norimą padėtį. Pjūvio gylis matomas skalėje (12).
- ◆ Nustatykite pjūklo gylio reguliatorių, kad vienas pjovimo disko dantukas (10) būtų išlindęs žemiau ruošinio (16), kaip parodyta G pav.
- ◆ Užveržkite rankenėlę, kad tinkamai užtvirtintumėte pjūklo padą.

Įstrižųjų kampų reguliavimas (K pav.)

Šį įrankį galima nustatyti įstrižiesiems pjūviams 0° ir 50° kampais.

- ◆ Atleiskite įstrižumo reguliavimo rankenėlę (14), kad atrakintumėte pjūklo padą (5).
- ◆ Pastumkite pjūklo padą (5) į norimą padėtį. Atitinkamą įstrižąjį kampą galima matyti skalėje (9).
- ◆ Užveržkite įstrižumo reguliavimo rankenėlę (15), kad tinkamai užtvirtintumėte pjūklo padą.
- ◆ Patikrinkite nuostatos tikslumą, patikrindami faktinio pjūvio įstrižumo kampą atlikę bandomąjį pjūvį nereikalingoje medžiagoje atraižoje.

Pado reguliavimas 90° pjūviams

Padas (5) būna nustatomas gamykloje, siekiant užtikrinti, kad pjovimo diskas 0° įstrižojo pjūvio nuostatoje būtų statmenas su juo.

JEI REIKIA NUSTATYTI IŠ NAUJO:

- ◆ Nustatykite pjūklo 0° įstrižumo kampą.
- ◆ Atitraukite disko apsaugą (11).
- ◆ Atlaisvinkite įstrižumo reguliavimo rankenėlę (15). Prie disko (10) ir pado (5) pridėkite kampainį ir nustatykite 90° kampą
- ◆ Atlaisvinkite antveržlę (16) ir nustatykite reguliavimo sraigą (19) (H pav.), kad padas sustotų reikiamu kampu. Vėl priveržkite antveržlę prie pado, laikydami reguliavimo sraigą reikiamoje padėtyje.
- ◆ Įsitikinkite nuostatos tikslumą, patikrindami faktinio pjūvio statmenumą, atlikę bandomąjį pjūvį nereikalingoje medžiagoje atraižoje.

Pjovimo disko tvirtinimas ir nuėmimas (I–J pav.)

- ◆ Atitraukite apatinį apsaugą ir surinkite diską (10) bei prispaudimo poveržlę (20) kaip parodyta I pav.

- ◆ Nuspauskite veleno užraktą (16) sukdami pjovimo disko varžtą (21) fiksavimo įrankiu (13), kol disko užraktas užsifiksuoja ir diskas nebesisuks.

PASTABA. Fiksavimo įrankis laikomas ant pjūklo, žr. J pav.

- ◆ Gerai priveržkite pjovimo disko varžtą fiksavimo įrankiu.

PASTABA. Varžto sriegis kairinis. Norėdami atlaisvinti, sukite pagal laikrodžio rodyklę. Norėdami priveržti, sukite prieš laikrodžio rodyklę.

PASTABA. Niekada neužfiksukite disko užrakto pjūklui veikiant ir nenaudokite jo įrankiu stabdyti.

Niekada neįjunkite įrankio, kai disko užraktas sujungtas.

Kitaip galite rimtai apgadinti pjūklą.

Apatinis disko apsaugas

ISPĖJIMAS! Plėštinių sužalojimų pavojus. Apatinis disko apsaugas atlieka apsauginę funkciją ir mažina sunkaus susižalojimo pavojų. Jokių būdu nenaudokite pjūklo, jei apsaugas pamestas, apgadintas, netinkamai sumontuotas arba netinkamai veikia. Nemanyskite, kad apatinis disko apsaugas užtikrins jūsų saugą visomis aplinkybėmis.

Siekdami užtikrinti saugą, privalote laikytis visų toliau nurodytų įspėjimų ir atsargumo priemonių bei tinkamai eksploatuoti pjūklą. Prieš kiekvieną naudojimą patikrinkite, ar apatinis apsaugas tinkamai užsidaro, kaip nurodyta skirsnyje „Papildomos diskinių pjūklų saugos taisyklės“. Jei disko apatinio apsaugo nėra arba jis veikia netinkamai, pjūklą privaloma suremontuoti ir tik tada naudoti.

Siekiant užtikrinti gaminio saugą ir patikimumą, remonto, techninės priežiūros ir reguliavimo darbus privalo atlikti įgaliotasis serviso centras arba kita kvalifikuota priežiūros įmonė. Visada būtina naudoti identiškas atsargines dalis.

ISPĖJIMAS! Siekdami sumažinti akių sužeidimo pavojų, visada dėvėkite akių apsaugos priemones. Disko galiukai, atsitrenkę į ruošiniuose esančius pašalinius objektus, pvz., vielas ar vinis, gali įtrūkti arba nulūžti. Naudokite pjūklą tik su tinkamai sumontuoti pjovimo disko apsaugu. Tvirtai sumontuokite diską tinkama kryptimi ir visada naudokite švarų, aštrų diską.

ISPĖJIMAS! Siekiant sumažinti susižalojimo pavojų, svarbu tinkamai atremti ruošinį ir tvirtai laikyti pjūklą, kad neprarastumėte kontrolės ir nesusižalotumėte. E pav. parodyta, kaip tinkamai laikyti rankas.

Naudojimas

ISPĖJIMAS! Siekiant sumažinti rimtų susižalojimų pavojų, būtina prieš pradėdant naudoti įrankį perskaityti, išsiaiškinti ir laikytis visų svarbių saugos įspėjimų bei instrukcijų.

Pjovimo disko pasirinkimas

Jūsų diskiniam pjūklui tinka 140 × 2 mm skersmens pjovimo diskai su 12,7 mm skersmens skylė. Diskai turi būti pritaikyti bent 7 000 aps./min. apsakoms. NENAUDOKITE abrazyvinių diskų.

Bendrieji pjūviai

ISPĖJIMAS! Siekdami sumažinti susižalojimo pavojų, išimkite akumuliatorių ir vykdykite visas surinkimo, reguliavimo bei sąrankos instrukcijas. Įsitinkinkite, kad apatinis apsaugas veikia tinkamai. Pagal pjautiną medžiagą pasirinkite tinkamą diską.

- ◆ Išmatuokite ir pažymėkite pjūvį ant ruošinio.
- ◆ Tinkamai atremkite ir užfiksukite ruošinį (žr. saugos taisyklės ir instrukcijas).
- ◆ Naudokite tinkamą ir privalomą saugos įrangą (žr. saugos taisyklės).
- ◆ Apsaugokite ir tinkamai prižiūrėkite darbo zoną (žr. saugos taisyklės).
- ◆ Įdėję akumuliatorių, patikrinkite, ar jungikliu galima įjungti ir išjungti pjūklą.

Jungiklis

Pjūkle įdiegta jungiklio atrakinimo funkcija, apsauganti nuo netyčinio įjungimo.

- ◆ Norėdami pradėti dirbti įrankiu, įspauskite atrakinimo mygtuką (2) iš bet kurios pjūklo pusės ir laikykite, tuo pat metu spausdami gaiduką (3).
- ◆ Nuspaudę gaiduką į įrankiu pradėjus sukstis, atleiskite atrakinimo mygtuką.
- ◆ Įrankis suksis, kol gaidukas bus laikomas nuspaustas.
- ◆ Norėdami įrankį išjungti, atleiskite gaiduką.

PASTABA. Šiame įrankyje nėra užfiksavimo įjungimo padėtyje funkcijos, ir jungiklio jokiais būdais negalima užfiksuoti įjungimo padėtyje.

Automatinis elektrinis stabdys

Šiame pjūkle įrengtas elektrinis disko stabdys, kuris sustabdo pjovimo diską per 1–2 sekundes nuo gaiduko atleidimo. Jis yra automatinis ir jo reguliuoti nereikia.

Pjovimas

ISPĖJIMAS! Siekdami sumažinti rimto susižalojimo pavojų, visuomet laikykite įrankį abiem rankomis.

- ◆ Prieš pradėdami pjauti, leiskite įrankiui kelias sekundes laisvai paveikti.
- ◆ Pjaudami įrankį spauskite nesmarkiai.
- ◆ Dirbkite atrėmę padą į ruošinį.

Optimalaus naudojimo patarimai

- ◆ Kadangi tam tikro pleišėjimo išilgai ruošinio viršaus pjovimo linijos išvengti neįmanoma, pjaukite iš tos pusės, kurioje pleišėjimas priimtinas.
- ◆ Ten, kur pleišėjimas turėtų būti minimalus, pvz., pjaunant laminatą, ruošinio viršuje spaustuvais prispauskite faneros lakštą.

Išėmų pjovimas (K pav.)

ISPĖJIMAS! Niekada nepirriškite apsaugo, kad jis liktų pakeltas. Pjaudami išėmas, niekada netraukite pjūklo atgal. Kitaip pjūklas gali pakilti nuo darbinio paviršiaus ir sunkiai sužeisti.

LIETUVIŲ

Išėmos daromos, kai medžiagos kraštas nespaudžia apatinio apsaugo atidarymo kryptimi, tačiau apatinis besisukancio pjovimo disko kraštas pjauna medžiagos vidurį.

- ◆ Sureguliuokite padą (5) taip, kad pjovimo diskas pjautų iki pageidaujamo gylio.
- ◆ Pakreipkite pjūklą pirmyn ir atremkite pado priekį į medžiagą, kurią pjausite.
- ◆ Atitraukimo svirtimi atitraukite apatinį disko apsaugą į pakeltą padėtį. Leiskite pado galinę dalį žemyn, kol disko dantukai beveik lies pjovimo liniją.
- ◆ Atleiskite disko apsaugą (palietęs ruošinį, jis užsifiksuos ir galės laisvai atsидaryti pradėjus pjauti).
- ◆ Nukelkite ranką nuo apsaugo svirties ir tvirtai suimkite antrinę rankeną (7), kaip parodyta N pav. Nustatykite korpusą ir ranką taip, kad galėtumėte tinkamai sureaguoti į atranką, jei ji įvyktų.
- ◆ Prieš įjungdami pjūklą įsitikinkite, ar diskas neliečia pjovimo paviršiaus.
- ◆ Paleiskite variklį, leiskite pjovimo diskui įsibėgėti ir palaipsniui leiskite pjūklą žemyn, kol jo padas atsirems į pjautiną medžiagą. Stumkite pjūklą išilgai pjovimo linijos, kol pabaigsite pjūvį (žr. K pav.).
- ◆ Atleiskite gaiduką ir palaukite, kol diskas visiškai sustos – tik tada ištraukite diską iš medžiagos.
- ◆ Darydami kiekvieną naują pjūvį, atlikite pirmiau aprašytus veiksmus.

Trickių šalinimas

Problema	Galima priežastis	Galimas sprendimas
Įrenginys neįsijungia.	Netinkamai įdėtas akumulatorius.	Patikrinkite, ar tinkamai įdėtas akumulatorius.
	Neįkrautas akumulatorius.	Patikrinkite akumulatoriaus įkrovos reikalavimus.
Neįkraunamas akumulatorius.	Akumulatorius neįstatytas į įkroviklį.	Įstatykite akumulatorių į įkroviklį, kad įsijungtų šviesos diodas.
	Įkroviklis neprijungtas prie elektros lizdo.	Įjunkite įkroviklio kištuką į veikiančią elektros lizdą. Daugiau informacijos žr. skirsnyje „Svarbios įkrovimo pastabos“.
	Aplinkos oro temperatūra per aukšta arba per žema.	Perkelkite įkroviklį ir akumulatorių ten, kur aplinkos oro temperatūra yra aukštesnė nei 40 °F (4,5 °C) arba žemesnė nei 105 °F (40,5 °C)

Problema	Galima priežastis	Galimas sprendimas
Įrenginys netikėtai išsijungia.	Akumulatorius įkaino iki maksimaliai leistinos ribos.	Palaukite, kol akumulatorius atvės.
	Išseko. (Siekiant maksimaliai pailginti akumulatoriaus veikimo trukmę, jis suprojektuotas taip, kad staigiai išsijungtų, kai tik išsenka.)	Uždėkite ant įkroviklio ir įkraukite.

Priedai

Įrankio veikimas priklauso nuo naudojamo priedo. „BLACK+DECKER“ priedai yra pagaminti laikantis aukštos kokybės standartų ir skirti pagerinti įrankio eksploatacines savybes. Naudojant šiuos priedus, įrankis veiks geriausiai.

Techninė priežiūra

Šis įrankis skirtas ilgalaikiai eksploatacijai, prireikiant minimalios techninės priežiūros. Įrankis veiks kokybiškai ir ilgai, jei jį tinkamai prižiūrėsite ir reguliariai valysite.

Įspėjimas! Prieš atlikdami bet kokius techninės priežiūros darbus, įrankį išjunkite ir atjunkite nuo elektros tinklo.

- ◆ Reguliariai minkštu šepetėliu arba sausa šluoste išvalykite įrankio ir įkroviklio ventilacijos angas.
- ◆ Reguliariai drėgna šluoste nuvalykite variklio korpusą. Nenaudokite jokių šveičiamųjų arba tirpiklių pagrindu pagamintų valiklių.

Maitinimo kištuko keitimas (tik Jungtinės Karalystės ir Airijos naudotojams)

Jei reikia sumontuoti naują maitinimo kištuką:

- ◆ Saugiai išmeskite seną kištuką.
- ◆ Rudą laidą prijunkite prie naujo maitinimo kištuko kontakto, kuriuo teka srovė.
- ◆ Mėlyną laidą prijunkite prie maitinimo kištuko neutralaus kontakto.

Įspėjimas! Prie įžeminimo kontakto nieko jungti nereikia.

Vadovaukitės montavimo instrukcijomis, pateikiamomis su aukštos kokybės kištukais. Rekomenduojamas saugiklis: 13 A.

Aplinkosauga



Atskiras surinkimas. Šio gaminio negalima išmesti kartu su įprastomis buitinėmis atliekomis.

Jeigu vieną dieną nutartumėte, kad norite pakeisti šį „BLACK+DECKER“ gaminį nauju arba jeigu jis jums daugiau nereikalingas, neišmeskite jo su kitomis buitinėmis atliekomis. Atiduokite šį gaminį į atskirą surinkimo punktą.



Atskirai surenkant panaudotus gaminius ir pakuotes, sudaroma galimybė juos perdirbti ir panaudoti iš naujo. Tokiu būdu padėsite sumažinti aplinkos taršą ir naujų žaliavų poreikį.

Vietiniuose reglamentuose gali būti numatytas atskiras elektrinių gaminių surinkimas iš namų ūkių – savivaldybių atliekų surinkimo vietoje arba juos, perkant naują gaminį, gali paimti mažmenininkai.

„BLACK+DECKER“ surenka senus naudotus „BLACK+DECKER“ prietaisus ir rūpinasi ekologišku jų utilizavimu. Norėdami pasinaudoti šia paslauga, grąžinkite savo gaminį bet kuriam įgaliotajam remonto agentui, kuris paims jį mūsų vardu.

Artimiausio remonto agento adresą sužinosite susisiekę su artimiausia „BLACK+DECKER“ atstovybe, šiame vadove nurodytu adresu. Be to, interneto tinklalapyje pateiktas įgaliotųjų BLACK+DECKER remonto agentų sąrašas bei tiksli informacija apie mūsų gaminių priežiūros centrus. Jų kontaktinę informaciją rasite internete, adresu: www.2helpU.com.

Techniniai duomenys

		BDCCS18
Įvesties įtampa	V_{KS}	18
Apsukos be apkrovos	min.^{-1}	3 700 aps./min.
Maks. pjūvio gylis	mm	43
Maks. pjūvio gylis pjaunant 45° įstrižuju kampu	mm	35
Pjovimo disko skersmuo	mm	140
Vidinės pjovimo disko skylės skersmuo	mm	12,7
Disko galiuko plotis	mm	2,0
Svoris	kg	2,5

Įkroviklis		90590**TYP2
Įvesties įtampa	V_{KS}	220-240
Išvesties įtampa	V_{NS}	20 (maks.)
Srovės stipris	A	0,4
Apytikslė įkrovimo trukmė	min.	225

Akumulatorius		BL1518
Įtampa	V_{NS}	18
Talpa	Ah	1,5
Tipas		Ličio jonų

L_{PA} (garso slėgis) 76,0 dB(A) paklaida (K) 3 dB(A)
L_{WA} (garso galia) 87,0 dB(A), paklaida (K) 3 dB(A)
Bendros vibracijos vertės (triasio vektorius suma) pagal EN 60745:
Medienos pjovimas ($a_{w, w}$) 1,5 m/s^2 , paklaida (K) 1,5 m/s^2

EB atitikties deklaracija

MAŠINŲ DIREKTYVA



Diskinis pjūklas BDCCS18

„Black & Decker“ deklaruoja, kad šie gaminiai, aprašyti „Techninių duomenų“ skyriuje, atitinka toliau nurodytus standartus: 2006/42/EB, EN 60745-1:2009 +A11:2010, EN 60745-2-4:2009 + A11:2011

Šie gaminiai taip pat atitinka direktyvas 2004/108/EB ir 2011/65/ES. Dėl informacijos kreipkitės į „Black & Decker“ šiuo adresu arba žr. vadovo gale pateiktą informaciją.

Toliau pasirašęs asmuo yra atsakingas už techninės bylos sukūrimą ir pateikia šią deklaraciją „Stanley Europe“ vardu.

R. Laverick
Technikos direktorius
Black & Decker Europe, 210 Bath Road, Slough,
Berkshire, SL1 3YD
United Kingdom (Jungtinė Karalystė)
19.05.2015

Garantija

„Black & Decker“ garantuoja savo gaminių kokybę ir teikia jiems išskirtinę garantiją. Ši garantija papildo, bet jokiais būdais nepanaikina jūsų įstatymais nustatytų teisių. Ši garantija galioja Europos Sąjungos valstybių narių ir Europos laisvosios prekybos zonos teritorijose.

Jei „Black & Decker“ gaminyje per 24 mėnesius nuo jo pirkimo datos suges dėl medžiaginių ar gamybinų defektų arba neatitiks deklaruojamų normų, „Black & Decker“ pakeis sugedusias dalis, suremontuos susidėvėjusius gaminius arba pakeis tokius gaminius naujais, kad klientams kiltų kuo mažiau nepatogumų, nebent:

- ◆ gaminyje buvo naudojamas verslo, profesiniai arba nuomos tikslais;
- ◆ gaminyje buvo netinkamai naudojamas arba neprižiūrimas;
- ◆ gaminyje buvo sugadintas kitais daiktais, medžiagomis arba įvykus nelaimingam atsitikimui;
- ◆ gaminį bandė remontuoti ne įgaliotieji remonto agentai arba ne „Black & Decker“ serviso darbuotojai.

LIETUVIŲ

Norėdami pasinaudoti šia garantija, pardavėjui arba įgaliotajam remonto agentui turite pateikti pirkimą įrodantį dokumentą. Artimiausio remonto agento adresą sužinosite susisiekę su vietine „Black & Decker“ atstovybe, šiame vadove nurodytu adresu. Be to, interneto tinklalapyje pateiktas įgaliotųjų „Black & Decker“ įrangos remonto agentų sąrašas bei tiksli informacija apie mūsų gaminių serviso centrus; jų kontaktinę informaciją rasite internete, adresu: **www.2helpU.com**.

Apsilankykite mūsų interneto svetainėje **www.blackanddecker.co.uk** ir užregistruokite savo naują „BLACK+DECKER“ gaminį bei gaukite naujausios informacijos apie naujus gaminius bei specialius pasiūlymus. Papildomos informacijos apie „BLACK+DECKER“ firmos ženklą ir mūsų gaminių asortimentą rasite tinklalapyje **www.blackanddecker.co.uk**.


4. Elektroinstrumenta ekspluatācija un apkope
 - a. Nelietojiet elektroinstrumentu ar spēku. Izmantojiet konkrētam lietojumam piemērotu elektroinstrumentu. Ar pareizi izvēlētu elektroinstrumentu tā efektivitātes robežās paveiksiet darbu daudz labāk un drošāk.
 - b. Neekspluatējiet elektroinstrumentu, ja to ar slēdzi nevar ne ieslēgt, ne izslēgt. Ja elektroinstrumentu nav iespējams kontrolēt ar slēdža palīdzību, tas ir bīstams un ir jāsalabo.
 - c. Pirms elektroinstrumentu regulēšanas, piederumu nomaiņšanas vai novietošanas glabāšanā atvienojiet kontakt Dakšu no barošanas avota un/vai no elektroinstrumenta izņemiet akumulatoru. Šādu profilaktisku drošības pasākumu rezultātā mazinās netaisnas elektroinstrumenta iedarbināšanas risks.
 - d. Glabājiet elektroinstrumentus, kas netiek darbināti, bērniem nepieejamā vietā un neatļaujiet tos lietot personām, kas nav apmācītas to lietošanā vai nepārzina šīs lietošanas instrukcijas. Elektroinstrumenti ir bīstami, ja tos ekspluatē neapmācītas personas.
 - e. Veiciet elektroinstrumentu apkopi. Pārbaudiet, vai kustīgās detaļas ir pareizi savienotas un nostiprinātas, vai detaļas nav bojātas, kā arī vai nav kāds cits apstākļi, kas varētu ietekmēt elektroinstrumenta darbību. Ja elektroinstrumenti ir bojāti, pirms lietošanas tas ir jāsalabo. Daudzu negadījumu cēlonis ir tādi elektroinstrumenti, kam nav veikta pienācīga apkope.
 - f. Regulāri uzasiniet un tīriet griezējinstrumentus. Ja griezējinstrumentiem ir veikta pienācīga apkope un tie ir uzasināti, pastāv mazāks to iestrēgšanas risks, un tos ir vieglāk vadīt.
 - g. Elektroinstrumentu, tā piederumus, darba uzgaļus, utt. lietojiet saskaņā ar šīm instrukcijām, ņemot vērā darba apstākļus un veicamā darba specifiku. Lietojot elektroinstrumentu tam neparedzētiem mērķiem, var rasties bīstama situācija.
5. Apkalpošana
 - a. Elektroinstrumentam apkopi drīkst veikt tikai kvalificēts remonta speciālists, izmantojot tikai oriģinālās rezerves daļas. Tādējādi tiek saglabāta elektroinstrumenta drošība.

Papildu drošības brīdinājumi darbam ar elektroinstrumentiem



Brīdinājums! Drošības norādījumi visiem zāģiem

Zāģēšanas paņēmieni

- a.  Netuviniet rokas zāģēšanas zonai un asmenim. Turiet otru roku uz palīgrokta vai motora korpusa. Ja ar abām rokām turat zāģi, tās nav iespējams savainot ar asmeni.
- b. Nesniedzieties zem apstrādājamā materiāla. Aizsargs nevar jūs aizsargāt no asmens zem apstrādājamā materiāla.
- c. Noregulējiet zāģēšanas dziļumu atbilstoši apstrādājamā materiāla biezumam. Zem apstrādājamā materiāla jābūt redzamai mazāk par pilnu asmens zobu augstumu.
- d. Nekad neturiet zāģējamo materiālu ar rokām vai uz kājas. Nostipriniet apstrādājamo materiālu uz stabilas platformas. Ir svarīgi pareizi atbalstīt materiālu, lai tam būtu minimāli jāpieskaras, lai asmens neiestrēgtu un nezaudētu kontroli pār instrumentu.
- e. Veicot darbu, turiet elektroinstrumentu pie izolētajām satveršanas virsmām, ja grieznis varētu saskarties ar aplēptu elektroinstalāciju vai ar savu vadu. Ja notiek saskare ar vadu, kurā ir strāva, visas elektroinstrumenta ārējās metāla virsmas vada strāvu, kā rezultātā operators var gūt elektriskās strāvas triecienu.
- f. Zāģējot gareniski, vienmēr izmantojiet garenzāģēšanas ierobežotāju vai taisnās malas vadīklu. Tā tiek uzlabota zāģēšanas precizitāte un mazinās asmens iestrēgšanas iespēja.
- g. Vienmēr izmantojiet asmeņus ar pareizu ass diametru un formu (dimanta vai apaļo ripu). Asmeņi, kas neatbilst instrumenta montāžas vārpstas izmēram, darbojas ekscentriski, kā rezultātā varat zaudēt kontroli pār instrumentu.
- h. Nekad nelietojiet bojātās vai nepareizas asmens starplikas vai bultskrūvi. Asmens starplikas un bultskrūve ir īpaši paredzētas šim zāģim, optimālam darba rezultātam un ekspluatācijas drošībai.

Papildu drošības noteikumi visiem zāģiem

Atsītienu cēloņi un ar to saistīti brīdinājumi

- ◆ atsītiens ir pēkšņa reakcija uz iespiestu, saliektu vai nepareizi novietotu zāģa asmeni, kā rezultātā zāģis nekontrolējami paceļas augšup un izlec ārā no apstrādājamā materiāla operatora virzienā;
- ◆ ja asmens, iegriezumam aizveroties, tiek iespiests vai iekēras, asmens iestrēgst un dzinēja reakcija strauji grūž instrumentu atpakaļ operatora virzienā;
- ◆ ja asmens griezumā ir izliekts vai nepareizi novietots, zobi uz asmens aizmugurējās malas var iedzījināties kokmateriāla virsmā, kā rezultātā asmens paceļas ārā no iecirtuma un atlec atpakaļ operatora virzienā.

Atsitiens rodas zāģa nepareizas lietošanas un/vai nepareizu darba paņēmieni un apstākļu rezultātā, un no tā var izvairīties, veicot attiecīgus piesardzības pasākumus, kas norādīti turpmāk.

- a. **Nepārtraukti cieši turiet zāģi ar abām rokām un novietojiet rokas tā, lai pretotos atsitienu spēkiem.** Nostājieties vienā no asmens pusēm, bet ne vienā līmenī ar asmens zāģēšanas līniju. Atsitiens var izraisīt instrumenta atlēcieni atpakaļ, tomēr atsitienu spēkus var kontrolēt, ja tiek veikti pienācīgi piesardzības pasākumi.
- b. **Ja asmens ir iestrēdzis vai ja kāda iemesla dēļ zāģēšana ir pārtraukta, atļaidiet mēlīti un zāģi turiet nekustīgi materiālā, līdz asmens pilnībā apstājas.** Nekad neizņemiet zāģi no materiāla vai nevelciet to atpakaļ, kamēr asmens atrodas kustībā, jo pretējā gadījumā arī var notikt atsitiens. Novērtējiet situāciju un veiciet korigējošas darbības, lai novērstu asmens iestrēgšanas cēloni.
- c. **Atsākot zāģēt, iecentrējiet zāģa asmeni iecirtumā un pārbaudiet, vai zāģa zobi nav iekērušies materiālā.** Ja zāģripa ir iestrēgusi, tā var, uzsākot zāģēšanu, izlekt ārā vai atsīties no apstrādājamā materiāla.
- d. **Atbalstiet lielus paneļus, lai līdz minimumam samazinātu asmens iespīšanās un atsitienu risku.** Lielu paneļu mēdz nosēsties paši zem sava svara. Atbalsti ir jānovieto zem paneļa abās pusēs, griezuma līnijas tuvumā vai paneļa malas tuvumā.
- e. **Neizmantojiet trulus vai bojātus asmeņus.** Neasi un nepiemēroti asmeņi veido šauru iecirtumu, kā rezultātā zāģripa izraisa pārmērīgu berzi, iestrēgst vai rada atsitienu.
- f. **Asmens dziļuma un slīpā leņķa noregulēšanas bloķēšanas svirām pirms zāģēšanas jābūt ciešām un nostiprinātām.** Ja noregulētais asmens zāģēšanas laikā nobīdās, tas var iestrēgt vai izraisīt atsitienu risku.
- g. **Ievērojiet īpašu piesardzību, zāģējot ēku sienās vai citās nosegtās vietās.** Asmenim izvirzoties materiāla otrā pusē, tas var saskarties ar priekšmetiem, kas izraisa atsitienu.

Apakšējā aizsarga darbība

- a. **Pirms katras lietošanas reizes pārbaudiet, vai apakšējais aizsargs ir pienācīgi aizvērts.** Neestrādājiet ar instrumentu, ja apakšējais aizsargs nekustas brīvi un uzreiz neaizveras. Nekad nenostipriniet vai nepiesieniet aizsargu atvērtā pozīcijā. Ja zāģi nejauši noņemt, apakšējais aizsargs var tikt saliekts. Paceliet apakšējo aizsargu ar ievilkšanas roktura palīdzību un pārļiecinieties, vai tas brīvi kustas un nepieskaras asmenim vai kādai citai detaļai pie visiem zāģēšanas leņķiem un dziļumiem.

- b. **Pārbaudiet apakšējā aizsarga atsperes darbību.** Ja aizsargs un atspere nedarbojas pareizi, tie pirms ekspluatācijas jāsalabo. Apakšējais aizsargs var darboties gausi tādēļ, ka ir bojāta kāda detaļa, ir sveķains nogulsnes vai izveidojušies saneši.
- c. **Apakšējais aizsargs jāievēl manuāli tikai īpašu zāģēšanas darbu nolūkā — iezāģējumu un kombinētu zāģējumu gadījumā.** Paceliet apakšējo aizsargu, ievērojot rokturi, un, tiklīdz asmens ir iedzīlīnājis materiālā, apakšējais aizsargs ir jāatļaiž. Pārējo zāģēšanas darbu gadījumā apakšējam aizsargam jādarbojas automātiski.
- d. **Pirms zāģa novietošanas uz darbagalda vai grīdas vienmēr pārbaudiet, vai apakšējais aizsargs nosedz asmeni.** Ja asmens nav aizsargāts un ir nolaists lejup, zāģim var tikt izraisīta kustība atpakaļgaitā, sazāģējot visu, kas ir tā ceļā. Ņemiet vērā, ka, atļaižot slēdzi, ir nepieciešams zināms laiks, lai asmens apstātos.

Atlikušie riski.

Lietojot instrumentu, var rasties papildu atlikušie riski, kuri var nebūt minēti šeit iekļautajos drošības brīdinājumos. Šie riski var rasties nepareizas lietošanas, pārāk ilgas lietošanas u.c. gadījumos.

Lai arī tiek ievēroti attiecīgie drošības noteikumi un tiek uzstādītas drošības ierīces, dažus atlikušos riskus nav iespējams novērst. Tie ir šādi:

- ◆ ievainojumi, kas radušies, pieskaroties rotējošām detaļām.
- ◆ ievainojumi, kas radušies, mainot detaļas, asmeņus vai piederumus;
- ◆ ievainojumi, kas radušies instrumenta ilgstošas lietošanas rezultātā; Ilgstoši strādājot ar instrumentu, regulāri jāpārtrauc darbs un jāatpūšas;
- ◆ dzirdes pasliktināšanās;
- ◆ veselības apdraudējumi, ko izraisa izstrādāto putekļu ieelpošana, izmantojot savu rīku (piemērs, strādājot ar koku, īpaši ozolu, dižskābardi un MDF plāksnēm).

Zāģa asmeņi

- ◆ Nelietojiet tādus asmeņus, kuru izmērs ir lielāks vai mazāks nekā ieteicams. Pareizos zāģripas raksturlielumus skatiet tehniskajos datos. Lietojiet tikai šajā rokasgrāmatā norādītos asmeņus, kas atbilst EN 847-1.
- ◆ **Brīdinājums!** Nekādā gadījumā nelietojiet abrazīvās griezējripas.

Citu personu drošība

- ◆ Šo instrumentu nav paredzēts ekspluatēt personām (tostarp bērniem), kam ir ierobežotas fiziskās, sensorās vai psihiskās spējas vai trūkst pieredzes un zināšanu, ja vien tās neuzrauga vai neapmāca persona, kas atbild par viņu drošību.

- ◆ Bērni jāuzrauga, lai nodrošinātu, ka viņi nespēlējas ar ierīci.

Vibrācija

Deklarētās vibrāciju emisijas vērtības, kas minētas tehniskajos datos un atbilstības deklarācijā, ir izmērītas saskaņā ar standarta pārbaudes metodi, kas noteikta ar standartu EN 60745, un vērtības var izmantot viena instrumenta salīdzināšanai ar citu. Tāpat deklarēto vibrāciju emisijas vērtību var izmantot, lai iepriekš novērtētu iedarbību.

Brīdinājums! Vibrāciju emisijas vērtība elektroinstrumenta faktiskās lietošanas laikā var atšķirties no deklarētās vērtības atkarībā no instrumenta izmantošanas apstākļiem. Vibrāciju līmenis var pārsniegt norādīto līmeni.

Novērtējot vibrāciju iedarbību, lai definētu Direktīvā 2002/44/EK minētos drošības pasākumus, lai aizsargātu personas, kuras darba pienākumu veikšanai regulāri lieto elektroinstrumentus, vibrāciju iedarbības novērtējumā jāņem vērā instrumenta lietošanas veids un faktiskie apstākļi, tostarp visas darba cikla fāzes, t.i., ne tikai instrumenta ekspluatācijas laiks, bet arī laiks, kad instruments ir izslēgts un darbojas tukšgaitā.

Markējumi uz instrumenta

Uz instrumenta tiek rādīti šādi simboli kopā ar datuma kodu:



Brīdinājums! Lai mazinātu ievainojuma risku, jums jāizlasa lietošanas rokasgrāmata.

Elektrodrošība



Šim instrumentam ir dubulta izolācija, tāpēc nav jālieto iezemēts vads. Vienmēr pārbaudiet, vai barošanas avota spriegums atbilst kategorijas plāksnītē norādītajam spriegumam.

- ◆ Ja elektrobarošanas vads ir bojāts, to drīkst nomainīt tikai ražotājs vai pilnvarots BLACK+DECKER apkopes centrs, lai novērstu bīstamību.

Funkcijas

Šim instrumentam ir šādi līdzekļi — visi, vai tikai daži no tiem.

1. Galvenais rukturis
2. Bloķēšanas poga
3. Ieslēgšanas/izslēgšanas sprūds
4. Akumulators (var nebūt iekļauts komplektācijā)
5. Sliece
6. Dziļuma regulēšanas kļokis
7. Palīgrokturis
8. Augšējais aizsargs
9. Slīpuma regulēšanas skala
10. Zāgrīpa
11. Apakšējais asmens aizsargs

12. dziļuma regulēšanas skala
13. Fiksācijas rīks
14. Putekļu savākšanas izvadatvere
15. Slīpuma regulēšanas kļokis
16. Vārpstas bloķētājs

Salikšana

Brīdinājums! Pirms turpmāk minēto darbu veikšanas, pārbaudiet, vai instruments ir izslēgts un atvienots no elektrobarošanas, un vai zāga asmens ir apstājies.

Akumulatora ievietošana (A att.)

- ◆ Ievietojiet akumulatoru instrumentā kā parādīts A attēlā. Pārlecinieties, vai akumulators ir pilnībā ievietots un pilnībā nofiksēts savā vietā.

Lai izņemtu akumulatoru (B att.)

- ◆ Nospiediet akumulatora atbrīvošanas pogu, kā parādīts B attēlā, un izvelciet akumulatoru no rīka.

Lielu paneļu atbalstīšana / darba detaļas nostiprināšana (C att.)

- ◆ Atbalstiet lielus paneļus, lai līdz minimumam samazinātu asmens iespiešanas un atsītienu risku. Lielu paneļu mēdz nosēsties paši zem sava svara kā parādīts C attēlā.
- ◆ Atbalsti ir jānovieto zem paneļa abās pusēs, griezuma līnijas tuvumā vai zāgējamā paneļa malas tuvumā, skatiet C attēlā.
- ◆ Nekad neturiet zāgējamo materiālu ar rokām vai šķērsām kājām, skatiet D attēlu.
- ◆ Nostipriniet detaļu uz stabilas platformas, kā parādīts E attēlā. Ir svarīgi pareizi atbalstīt darba detaļu, lai samazinātu iedarbību uz ķermeni, asmens iestrēgšanu, vai kontroles zudumu.

Zāgēšanas dziļuma regulēšana (F - G att.)

- ◆ Zāgēšanas dziļums jāiestata atbilstīgi apstrādājamā materiāla biežumam.
- ◆ Atskrūvējiet bloķēšanas kļoki (6), lai atbloķētu zāga slieci (5), kā parādīts attēlā F.
- ◆ Bīdīet zāga slieci līdz vajadzīgajai vietai. Skalā (12) var nolasīt attiecīgo zāgēšanas dziļumu.
- ◆ Iestatiet zāga dziļuma regulēšanu tā, lai zem sagataves (16) izvirzītos viens asmens zobs (10), kā parādīts G attēlā.
- ◆ Pievelciet kļoki, lai no jauna nofiksētu zāga slieci.

Sagāzuma leņķa regulēšana (K att.)

Šim instrumentam var iestatīt sagāzuma leņķi robežās no 0° līdz 50°.

- ◆ Atskrūvējiet bloķēšanas kļoki (14), lai atbloķētu zāga slieci (5).
- ◆ Bīdīet zāga slieci (5) līdz vajadzīgajai vietai. Skalā (9) var nolasīt attiecīgo sagāzuma leņķi.

- ◆ Pievelciet bloķēšanas kloķi (15), lai no jauna nofiksētu zāga slieci.
- ◆ Apstipriniet iestatījuma precizitāti, pārbaudot esošā griezuma sagāzuma leņķi uz nederīga materiāla gabala.

Slieces noregulēšana zāgēšanai 90° leņķī.

Sliece (5) ir iestatīta rūpnīcā, lai nodrošinātu, ka asmens ir perpendikulārs sliecei pie sagāzuma iestatījuma 0°.

JA IR NEPIECIEŠAMA PĀRREGULĒŠANA

- ◆ Noregulējiet zāga sagāzuma leņķi uz 0°.
- ◆ levelciet asmens aizsargu (11).
- ◆ Atskrūvējiet bloķēšanas kloķi (15). Lai ieregulētu 90° iestatījumu., novietojiet stūreni pret asmeni (10) un slieci (5).
- ◆ Atskrūvējiet uzgriezni (16), un pārvietojiet regulēšanas skrūvi (19) (izcēlums H attēlā) tā, lai sliece tiktu fiksēta pareizā leņķī. Pievelciet pretuzgriezni pret slieci, turot regulēšanas skrūvi nekustīgā stāvoklī.
- ◆ Apstipriniet iestatījuma precizitāti, pārbaudot esošā griezuma perpendikularitāti uz nederīga materiāla gabala.

Asmens piestiprināšana un noņemšana (I - J att.)

- ◆ levelciet apakšējo aizsargu un samontējiet asmeni (10) un nostipriniet ar skavu paplāksni (20), kā parādīts I attēlā.
- ◆ Nospiediet vārpstas fiksatoru (16), griežot asmens skrūvi (21) ar bloķēšanas rīku (13), līdz asmens nofiksējas, un tā rotācija apstājas.

PIEZĪME. Bloķēšanas instruments tiek glabāts uz zāga, kā parādīts J attēlā.

- ◆ Ar bloķēšanas rīku cieši pievelciet asmens skrūvi.

PIEZĪME. Skrūvei ir kreisā vītne. Lai atskrūvētu, grieziet pretēji pulksteņrādītāju kustības virzienam. Lai pievilktu, grieziet pulksteņrādītāju kustības virzienā.

PIEZĪME. Asmens bloķētāju nedrīkst nofiksēt, kamēr asmens griežas, vai arī izmantot to, lai ar spēku apturētu zāģi. Zāģi nedrīkst ieslēgt, kamēr asmens bloķētājs ir nofiksēts, Citādi var smagi sabojāt zāģi.

Apakšējais asmens aizsargs

BRĪDINĀJUMS! Plēstu brūču bīstamība. Apakšējais asmens aizsargs ir drošības līdzeklis, kas samazina nopietnu savainojumu risku. Nekad nelietojiet zāģi, ja apakšējais aizsargs ir pazudis, bojāts, nepareizi uzmontēts vai nedarbojas pareizi. Nepaļaujieties uz to, ka apakšējais asmens aizsargs pasargās jūs jebkuros apstākļos. Jūsu drošība ir atkarīga no sekojošiem brīdinājumiem un piesardzības pasākumiem, kā arī pienācīgas zāga darbības. Pirms katras lietošanas reizes pārbaudiet vai apakšējais aizsargs ir pareizi aizvērts, kā norādīts Papildu drošības noteikumos ripzāģiem. Ja apakšējais asmens aizsargs ir pazudis vai nedarbojas pareizi, pirms lietošanas tam ir jāveic apkope.

Lai saglabātu izstrādājuma drošu un uzticamu darbību, remontdarbus, apkopi un regulēšanu drīkst veikt tikai pilnvarotā apkopes centrā vai citā kvalificētā apkopes organizācijā, izmantojot tikai oriģinālās rezerves daļas.

BRĪDINĀJUMS! Lai mazinātu acu traumas risku, vienmēr izmantojiet acu aizsardzības līdzekļus. Svešķermeņi, kas atrodas apstrādājamā materiālā, piemēram, vadi un naglas, var izraisīt zāga zobu galu plaisāšanu vai salūšanu. Lietojiet zāģi tikai tad, kad ir uzstādīts atbilstošs zāga aizsargs. Pirms lietošanas vienmēr uzstādiet zāgripu pareizā rotācijas virzienā un vienmēr izmantojiet tīru un asu zāgripu.

BRĪDINĀJUMS! Lai samazinātu ievainojumu risku, ir svarīgi pareizi atbalstīt darbu un turēt zāģi stingri, lai novērstu kontroles zudumu, kas var izraisīt traumas. A attēlā parādīts tipisks roku satvēriens.

Lietošana.

BRĪDINĀJUMS! Lai mazinātu risku, smagu miesas bojājumus, pirms instrumenta lietošanas izlasiet, saprotiet un ievērojiet visus svarīgos drošības brīdinājumus un instrukcijas.

Asmens izvēle

Jūsu ripzāģis ir paredzēts lietošanai ar 140 x 2 mm diametra zāgripām, kurām centra urbuma diametrs ir 12,7 mm. Asmeņu nominālajam rotācijas ātrumam jābūt 7000 apgr./min (vai augstākam). NELIETOJĒT abrazīvās ripas.

Vispārēju griezumu veikšana

BRĪDINĀJUMS! Lai mazinātu ievainojumu risku, izņemiet akumulatoru un ievērojiet montāžas, regulēšanas un uzstādīšanas norādījumus. Pārlicinieties, ka apakšējais aizsargs darbojas. Izvēlieties pareizo asmeni zāģējamam materiālam.

- ◆ Lai veiktu griešanu, nomēriet un aizzīmējiet darba detaļu.
- ◆ Atbalstiet un nostipriniet darbu pareizi darba detaļu (kā norādīts drošības noteikumos un instrukcijās).
- ◆ Izmantojiet piemērotu un nepieciešamo drošības aprīkojumu (kā norādīts drošības noteikumos un instrukcijās).
- ◆ Atbalstiet materiālu un uzturiet kārtībā darba zonu (skatiet drošības instrukcijās).
- ◆ Ar ievietotu akumulatoru pārlicinieties, ka slēdzis ieslēdz un izslēdz zāģi.

Slēdzis

Instruments ir aprīkots ar slēdža bloķēšanas funkciju, lai nepieļautu nejašu iedarbināšanu.

- ◆ Lai darbinātu instrumentu, nospiediet uz atbloķēšanas pogas (2) no abām pusēm no zāga un turiet to, kā jūs nospiediet sprūda slēdzi (3).
- ◆ Pēc tam, kad esat nospiedis sprūdu un rīks darbojas, atlaidiet atbloķēšanas pogu.
- ◆ Rīks turpinās darboties, kamēr sprūds ir nospiests.
- ◆ Lai instrumentu izslēgtu, atlaidiet slēdža sprūdu.

PIEZĪME. Šim rīkam nav līdzekļu, lai bloķētu instrumentu ieslēgtā stāvoklī, un slēdzi nekad nedrīkst bloķēt ieslēgtā stāvoklī ne ar vienu līdzekli.

Automātiskā elektriskā bremze

Jūsu zāģis ir aprīkots ar elektriskajām asmeņiem bremzēm, kas aptur zāģa asmeni 1-2 sekunžu laikā pēc sprūda atbrīvošanas. Tās ir automātiskas un tām nav nepieciešama regulēšana.

Zāģēšana

BRĪDINĀJUMS! Lai mazinātu nopietna ievainojuma risku, vienmēr turiet instrumentu ar abām rokām.

- ◆ Pirms zāģēšanas uzsākšanas ļaujiet asmeņim dažas sekundes darboties brīvgaitā.
- ◆ Zāģējot nespiediet instrumentu pārāk spēcīgi.
- ◆ Darba laikā zāģa slieci piespiediet pie apstrādājamā materiāla.

Ieteikumi optimālai darbībai

- ◆ Tā kā nav iespējams pilnībā novērst atskabargu rašanos apstrādājamā materiāla zāģējuma līnijas virspusē, zāģējiet no tās puses, kur atskabargas nebūs redzamas.
- ◆ Ja vajadzīgs līdz minimumam samazināt atskabargu rašanos, piemēram, zāģējot laminātu, novietojiet finieri uz apstrādājamā materiāla virsmas.

Iedzījināšanas zāģēšana (K att.)

BRĪDINĀJUMS! Asmeņš aizsargu nedrīkst ar palīgriekiem nostiprināt paceltā pozīcijā. Zāģējot iedobumus, nedrīkst virzīt zāģi atpakaļejošā virzienā. Citādi tas var pacelties augšup virs materiāla un izraisīt ievainojumus.

Iedzījināšanas zāģēšana tiek veikta, kad materiāla malas neatspiež apakšējo aizsargu vaļējā stāvoklī, bet rotējošās zāģripas apakšējā mala iezāģējas materiālā.

- ◆ Noregulējiet slieci (5), lai asmeņš iezāģējas vēlamajā dziļumā.
- ◆ Sagāziet zāģi uz priekšu un atbalstiet slieces plāksnes priekšdaļu pret zāģējamo materiālu.
- ◆ Izmantojot ievilkšanās sviru, pavelciet apakšējo asmeņus aizsargu augšējā stāvoklī. Nolaidiet slieces aizmuguri, līdz asmeņš zobi gandrīz pieskarties griešanas līnijai.
- ◆ Atlaidiet asmeņus aizsargu (kad sāksiet zāģēt, tas, saskaroties ar materiāla virsmu, brīvi atvēršies).
- ◆ Noņemiet roku no aizsarga sviras un stingri satveriet otru rokturi (7), kā parādīts N attēlā. Stabilizējiet savu ķermeni un roku, lai jūs varētu pretoties atsienam, ja tāds notiek.
- ◆ Pirms zāģa iedarbināšanas pārbaudiet, vai asmeņš nesaskaras ar zāģējamo virsmu.
- ◆ Iedarbiniet motoru, ļaujiet zāģripai uzņemt pilnu ātrumu, un pēc tam pakāpeniski nolaidiet zāģi, līdz tā sliece balstās uz zāģējamā materiāla. Virziet zāģi gar griešanas līniju līdz zāģēšana ir pabeigta, kā parādīts attēlā K.

- ◆ Atlaidiet sprūdu un nogaidiet, līdz asmeņš pilnībā apstājas, pēc tam izceliet asmeni no materiāla.
- ◆ Sākot jaunu zāģējumu, atkārtoti veiciet iepriekš minētās darbības.

Problēmu novēršana

Problēma	Iespējamais cēlonis	Iespējamais risinājums
Instrumentu nevar iedarbināt.	Akumulators nav pareizi uzstādīts.	Pārbaudiet akumulatora uzstādīšanas pareizību.
	Akumulators netika uzlādēts.	Pārbaudiet, vai ir ievērotas akumulatora uzlādes prasības.
Akumulators netiek uzlādēts.	Akumulators nav ievietots lādētājā.	Ievietojiet akumulatoru lādētājā, līdz iedegas LED indikator.
	Lādētājs nav pieslēgts.	Pievienojiet lādētāju darbojošai kontaktligzdai. Lai uzzinātu plašāku informāciju, skatiet sadaļu "Svarīgas uzlādes piezīmes".
	Apkārtējā gaisa temperatūra ir pārāk karsta vai pārāk auksta.	Pārvietojiet lādētāju un akumulatoru uz vietu, kur apkārtējā gaisa temperatūra ir virs 4,5 °C (40 °F) vai zemāka par 40,5 °C (105 °F)
Iekārta pēkšņi izslēdzas.	Akumulators ir sasniedzis tā maksimālo siltuma ierobežojumu.	Ļaujiet akumulatoram atdzist.
	Neuzlādējās. (Lai palielinātu akumulatoru darbību, to ir paredzēts nekavējoties atslēgt, ja uzlādes līmenis būtiski pazeminās)	Ievietojiet lādētājā un ļaujiet uzlādēties.

Piederumi

Instrumenta darba kvalitāte ir atkarīga no tā, kādu piederumu izmanto. BLACK+DECKER piederumi ir izstrādāti pēc augstākās kvalitātes standartiem un paredzēti, lai uzlabotu jūsu instrumenta darba kvalitāti. Izmantojot šos piederumus, instruments sniedz vislabāko rezultātu.

Apkope

Šis instruments ir paredzēts ilglaicīgam darbam ar mazāko iespējamo apkopi. Nepārtraukti nevainojama darbība ir atkarīga no pareizas instrumenta apkopes un regulāras tīrīšanas.

Brīdinājums! Pirms apkopes veikšanas instruments ir jāizslēdz un jāatvieno no barošanas avota.

- ◆ Ar mīkstu birstīti vai sausu lupatiņu regulāri iztīriet instrumenta un lādētāja ventilācijas atveres.
- ◆ Ar mitru lupatiņu regulāri iztīriet dzinēja korpusu. Nelietojiet abrazīvus tīrīšanas līdzekļus vai šķīdinātājus.

Barošanas vada kontaktdakšas nomaīga (tikai Apvienotajai Karalistei un Īrijai)

Ja ir jāuzstāda jauna barošanas vada kontaktdakša:

- ◆ nekaitīgā veidā atbrīvojieties no nederīgās kontaktdakšas.
- ◆ pievienojiet brūno vadu pie kontaktdakšas fāzes spaiļes;
- ◆ pievienojiet zilo vadu pie neitrālās spaiļes;

Bīdīnājums! Vadus nedrīkst pievienot pie zemējuma spaiļes. Ievērojiet uzstādīšanas norādījumus, kas ietilpst labas kvalitātes kontaktdakšu komplektācijā. Ieteicamais drošinātājs: 13 A.

Vides aizsardzība



Dalīta atkritumu savākšana. Šo izstrādājumu nedrīkst izmest kopā ar parastiem sadzīves atkritumiem.

Ja konstatējat, ka šis BLACK+DECKER instruments ir jānomaina pret jaunu vai tas jums vairāk nav vajadzīgs, neizmetiet to kopā ar sadzīves atkritumiem. Nododiet šo izstrādājumu dalītai savākšanai un šķirošanai.



Lietoto izstrādājumu un iepakojuma daļiņu savākšana ļauj materiālus pārstrādāt un izmantot atkārtoti. Izmantojot pārstrādātus materiālus, tiek novērsta dabas piesārņošana un samazināts pieprasījums pēc izejmateriāliem.

Vietējos noteikumos var būt noteikts, ka, iegādājoties jaunu izstrādājumu, komunālo atkritumu savākšanas punktiem vai izplatītājam ir daļēji jāsavāc sadzīves elektriskie izstrādājumi.

BLACK+DECKER nodrošina iespēju BLACK+DECKER ierīces savākšanai un pārstrādei, kad ierīces ir nokalpojušas savu darbību. Lai izmantotu šī pakalpojuma priekšrocības, lūdzu, nogādājat savu izstrādājumu kādā no remonta darbnīcām, kas to savāks jūsu vietā.

Jūs varat noskaidrot tuvāko pilnvaroto remonta darbnīcu, sazinoties ar vietējo BLACK+DECKER biroju, kura adrese norādīta šajā rokasgrāmatā. Alternatīvi, BLACK+DECKER remonta darbnīcu saraksts, pilnīga informācija par mūsu pēcpārdošanas pakalpojumiem un kontaktinformācija ir pieejama tīmekļa vietnē: www.2helpU.com.

Tehniskie dati

		BDCCS18
Ievades spriegums	V _{mainstr.}	18
Tukšgaitas ātrums	apgr./min	3700 apgr./min
Maks. zāģēšanas dziļums	mm	43
Maks. zāģēšanas dziļums 45° sagāzuma leņķī	mm	35
Zāģripas diametrs	mm	140
Zāģripas iekšējais diametrs	mm	12,7
Asmens platums no viena gala līdz otram	mm	2,0
Svars	kg	2,5

Lādētājs		90590**TYP2
Ievades spriegums	V _{mainstr.}	220 - 240
Izvades spriegums	V _{līdzstr.}	20 (maks.)
Strāva	A	0,4
Aptuvenais uzlādes laiks	min	225

Akumulators		BL1518
Spriegums	V _{līdzstr.}	18
Jauda	Ah	1,5
Tips		Litija jonu

L _{pa} (skaņas spiediens) 76,0 dB(A), nenoteiktība (K) 3 dB(A)
L _{wa} (skaņas jauda) 87,0 dB(A), nenoteiktība (K) 3 dB(A)
Vibrāciju kopējā vērtība (trīs asu vektoru summa) saskaņā ar EN 60745:
koksnes zāģēšana (a _w) 1,5 m/s ² , nenoteiktība (K) 1,5 m/s ²

EK atbilstības deklarācija

MAŠĪNU DIREKTĪVA



BDDCS18 ripzāģis

Black & Decker paziņo, ka šie izstrādājumi, kas aprakstīti tehniskajos datos, atbilst šādiem dokumentiem:
2006/42/EK, EN 60745-1:2009 +A11:2010,
EN 60745-2-4:2009 + A11:2011

Šie izstrādājumi atbilst arī Direktīvām 2004/108/EK un 2011/65/ES. Sīkākai informācijai, lūdzu sazināties ar Black & Decker turpmāk minētajā adresē vai skatiet rokasgrāmatas pēdējo vāku.

Persona, kas šeit parakstījusies, atbild par tehnisko datu sagatavošanu un Stanley Europe vārdā izstrādā šo paziņojumu.

R. Laverick
Inženiertehniskās nodaļas vadītājs
Black & Decker Europe, 210 Bath Road, Slough,
Berkshire, SL1 3YD
Apvienotā Karaliste
19.05.2015

- ◆ Remontu nav veikušas nepilnvarotas personas, kas nav ne pilnvarotas remonta darbnīcas, ne Black & Decker apkopes centru speciālisti.

Lai iesniegtu garantijas prasību, jums jāuzrāda pārdevējam vai pilnvarotam remonta darbnīcas speciālistam pirkuma čeks. Jūs varat noskaidrot tuvāko pilnvaroto remonta darbnīcu, sazinoties ar vietējo Black & Decker biroju, kura adrese norādīta šajā rokasgrāmatā. Black & Decker remonta darbnīcu saraksts, pilnīga informācija par mūsu pēcpalīdzības pakalpojumiem un kontaktinformācija ir pieejama tīmekļa vietnē **www.2helpU.com**.

Lūdzu, apmeklējiet mūsu tīmekļa vietni **www.blackanddecker.co.uk** un reģistrējiet savu BLACK+DECKER izstrādājumu, lai uzzinātu par jaunākajiem izstrādājumiem un īpašajiem piedāvājumiem. Sīkāku informāciju par BLACK+DECKER zīmolu un mūsu izstrādājumu klāstu skatiet vietnē: **www.blackanddecker.co.uk**.

Garantija

Black & Decker rūpējas par savu izstrādājumu kvalitāti un sniedz nevainojamu garantiju. Šis garantijas paziņojums papildina jūsu līgumiskās tiesības un nekādā gadījumā tās nekavē. Šī garantija ir spēkā Eiropas Savienības dalībvalstīs un Eiropas brīvās tirdzniecības zonā.

Ja 24 mēnešu laikā kopš iegādes brīža Black & Decker izstrādājums sabojājas materiālu vai darba kvalitātes defektu dēļ vai arī kvalitātes neatbilstības dēļ, Black & Decker garantē visu bojāto detaļu nomaiņu, tādu izstrādājumu remontu, kas pakļauti dabīgam nodilumam vai nolietojumam, vai šādu izstrādājumu nomaiņu, lai patērētājam neradītu liekas neērtības, ja vien:

- ◆ izstrādājums nav lietots tirdzniecības, profesionāliem vai nomas nolūkiem;
- ◆ izstrādājums nav pakļauts nepareizai lietošanai vai nolaidībai;
- ◆ izstrādājums nav bojāts svešķermeņu, vielu vai negadījumu ietekmē;

Назначение

Ваша циркулярная пила Stanley Fat Max предназначена для распила дерева и изделий из него. Этот инструмент предназначен как для профессионалов, так и для использования непрофессионалами.

Правила техники безопасности

Общие правила безопасности при работе с электроинструментом



Осторожно! Полностью прочтите инструкции по технике безопасности и все руководства по эксплуатации. Несоблюдение представленных ниже предупреждений и инструкций может привести к поражению электрическим током, возгоранию и/или тяжелым травмам.

Сохраните все инструкции для последующего обращения к ним. Термин «электроинструмент» во всех приведенных ниже предупреждениях относится к питаемому от электросети (проводному) или от аккумуляторов (беспроводному) электроинструменту.

1. Безопасность на рабочем месте

- a. Содержите рабочее место в чистоте и обеспечьте его хорошую освещенность. Захламленное или плохо освещенное рабочее место может стать причиной несчастного случая.
- b. Не используйте электроинструмент во взрывоопасной атмосфере, например, при наличии горючих жидкостей, газов или пыли. Искры, которые появляются при работе электроинструментов могут привести к воспламенению пыли или паров.
- c. Не разрешайте детям и посторонним лицам находиться рядом с вами при работе с электроинструментом. Отвлекаясь от работы вы можете потерять контроль над инструментом.

2. Электробезопасность

- a. Сетевые вилки должны соответствовать розеткам. Никогда не меняйте вилку инструмента. Не используйте переходники к вилкам для электроинструментов с заземлением. Использование оригинальных штепсельных вилок, соответствующих типу сетевой розетки снижает риск поражения электрическим током.
- b. Следует избегать контакта с заземленными поверхностями - такими, как трубы, радиаторы, батареи и холодильники. Если вы будете заземлены, увеличивается риск поражения электрическим током.

c. Не допускайте нахождения электроинструментов под дождем или в условиях повышенной влажности. При попадании воды в электроинструмент риск поражения электротоком возрастает.

d. Бережно обращайтесь с кабелем питания.

Никогда не используйте кабель для переноски инструмента, не тяните за него, пытайтесь отключить инструмент от сети. Держите кабель подальше от источников тепла, масла, острых углов или движущихся предметов. Поврежденный или запутанный кабель питания повышает риск поражения электротоком.

e. При работе с электроинструментом вне помещения необходимо пользоваться удлинителем, рассчитанным на эксплуатацию в соответствующих условиях. Использование кабеля питания, предназначенного для использования вне помещения, снижает риск поражения электрическим током.

f. При необходимости эксплуатации электроинструмента в местах с повышенной влажностью используйте устройство защиты от токов замыкания на землю (УЗО). Использование УЗО сокращает риск поражения электрическим током.

3. Обеспечение индивидуальной безопасности

- a. При работе с электроинструментом сохраняйте бдительность, следите за своими действиями и пользуйтесь здравым смыслом. Не работайте с электроинструментом, если вы устали, находитесь в состоянии наркотического, алкогольного опьянения или под воздействием лекарственных препаратов. Невнимательность при работе с электроинструментом может привести к серьезным телесным повреждениям.
- b. Используйте средства индивидуальной защиты. Всегда используйте защитные очки. Средства защиты, такие как противопылевая маска, обувь с не скользящей подошвой, каска и защитные наушники, используемые при работе, уменьшают риск получения травм.
- c. Примите меры для предотвращения случайного включения. Перед тем, как подключить электроинструмент к сети и/или аккумулятору, взять инструмент или перенести его на другое место, убедитесь в том, что выключатель находится в положении Выкл. Если при переноске электроинструмента ваш палец находится на выключателе или если электроинструмент подключен к сети, могут произойти несчастные случаи.
- d. Уберите все регулировочные или гаечные ключи перед включением электроинструмента.

- Ключ, оставленный на вращающейся части электроинструмента, может привести к травме.
- e. **Не пытайтесь дотянуться до слишком удаленных поверхностей. Обувь должна быть удобной, чтобы вы всегда могли сохранять равновесие.** Это позволит лучше контролировать электроинструмент в непредвиденных ситуациях.
 - f. **Надевайте подходящую одежду. Избегайте носить свободную одежду и ювелирные украшения.** Следите за тем, чтобы волосы, одежда и перчатки не попадали под движущиеся детали. Возможно наматывание свободной одежды, ювелирных изделий и длинных волос на движущиеся детали.
 - g. **При наличии устройств для подключения оборудования для удаления и сбора пыли необходимо обеспечить правильность их подключения и эксплуатации.** Использование устройства для пылеудаления сокращает риски, связанные с пылью.
4. **Эксплуатация электроинструмента и уход за ним**
 - a. **Избегайте чрезмерной нагрузки электроинструмента. Используйте электроинструмент в соответствии с назначением.** Правильно подобранный электроинструмент выполнит работу более эффективно и безопасно при стандартной нагрузке.
 - b. **Не используйте электроинструмент, если не работает его выключатель.** Любой инструмент, управлять выключением и включением которого невозможно, опасен, и его необходимо отремонтировать.
 - c. **Перед выполнением любой регулировки, заменой дополнительных приспособлений или хранением электроинструмента отключите устройство от сети или извлеките батарею из устройства.** Такие превентивные меры безопасности сокращают риск случайного включения электроинструмента.
 - d. **Храните электроинструмент в недоступном для детей месте и не позволяйте работать с инструментом людям, не имеющим соответствующих навыков работы с такого рода инструментами.** Электроинструмент представляет опасность в руках неопытных пользователей.
 - e. **Обслуживание электроинструментов.** Проверьте движущиеся детали на несоосность или заклинивание, поломку либо какие-либо другие условия, которые могут повлиять на эксплуатацию электроинструмента. В случае обнаружения повреждений, прежде чем приступить к эксплуатации инструмента, его нужно отремонтировать. Большинство несчастных случаев происходит с инструментами, которые не обслуживаются должным образом.


- f. **Необходимо содержать режущий инструмент в остро заточенном и чистом состоянии.** Вероятность заклинивания инструмента, за которым следят должным образом и который хорошо заточен, значительно меньше, а работать с ним легче.
 - g. **Используйте данный электроинструмент, а также дополнительные приспособления и насадки в соответствии с данными инструкциями и с учетом условий и специфики работы.** Использование электроинструмента для выполнения операций, для которых он не предназначен, может привести к созданию опасных ситуаций.
5. **Техническое обслуживание**
 - a. **Обслуживание электроинструмента должно выполняться только квалифицированным техническим персоналом.** Это позволит обеспечить безопасность обслуживаемого инструмента.

Общие правила безопасности при работе с электроинструментом



Осторожно! Правила техники безопасности для всех пил

Выполнение резки

- a.  **Держите руки на расстоянии от области распила и полотна.** Держите вторую руку на дополнительной рукоятке или на корпусе двигателя. Если пила удерживается обеими руками, вероятность их пореза полотном исключается.
- b. **Не держите руки под заготовкой.** Ограждение не защищает руки от касания полотна под заготовкой.
- c. **Отрегулируйте глубину резания в соответствии с толщиной заготовки.** Под обрабатываемой деталью должно быть видно менее полной высоты зубца ножовочного полотна.
- d. **Никогда не удерживайте разрезаемую заготовку в руках или прижав ее к ногам.** Зафиксируйте заготовку на неподвижной опоре. Необходимо надлежащим образом закрепить заготовку для снижения риска получения травмы, заклинивания полотна или потери контроля.
- e. **Удерживайте электроинструмент во время выполнения работ только за изолированные поверхности захватывания в тех случаях, когда режущий инструмент может задеть скрытую электропроводку или собственный кабель питания.** Если вы держитесь за металлические детали инструмента в случае соприкосновения с находящимся под напряжением провода возможно поражение оператора электрическим током.

- f. Во время продольной распиловки всегда используйте направляющую планку или направлятель детали. Это повышает точность распила и снижает вероятность заклинивания полотна.
- g. Всегда используйте полотна с посадочными отверстиями соответствующего размера и формы (ромбовидные или круглые). Полотна, не совпадающие с крепежными приспособлениями пилы, будут вращаться эксцентрически, что приведет к потере контроля.
- h. Ни в коем случае не используйте поврежденные или несоответствующие зажимные кольца или болты для полотен. Зажимные кольца и болты для полотен были разработаны специально для данной пилы с целью обеспечения оптимальной производительности и безопасности во время работы.

Дополнительные инструкции по технике безопасности для всех типов пил

Отдача и предупреждения, имеющие отношения к ней

- ♦ отдача представляет собой внезапную реакцию на защемление, застревание или смещение пильного полотна, что приводит к неконтролируемому подъему пилы из заготовки в направлении оператора;
- ♦ если полотно зажимается или застревает в пропиле, оно останавливается, а реакция электродвигателя приводит к тому, что устройство быстро смещается в направлении оператора;
- ♦ если полотно перекашивается или смещается в пропиле, зубья на его задней кромке могут войти в верхнюю часть деревянной детали, что приведет к выходу полотна из пропила и его скачку в направлении оператора.

Отдача является результатом неправильного использования пилы и/или использованием неправильных методов или режима; избежать этого явления можно путем выполнения указанных далее мер предосторожности.

- a. Прочно удерживайте пилу обеими руками таким образом, чтобы иметь возможность погасить энергию отдачи. Ваше тело должно находиться с боку от ножовочного полотна, а не на одной прямой с ним. Отдача может привести к скачку пилы назад, но оператор может гасить его энергию, при условии соблюдения надлежащих мер.
- b. В случае заклинивания полотна или в случае прекращения резки по любой причине, отпустите курковый переключатель и удерживайте пилу

- неподвижно в обрабатываемой детали до полной остановки полотна. Никогда не пытайтесь вытащить пилу из обрабатываемой детали или потянуть пилу назад во время вращения полотна, это может привести к отдаче. Выясните причину и примите надлежащие меры по устранению причины заклинивания полотна.
- c. При перезапуске пилы в детали отцентрируйте полотно в пропиле и убедитесь в том, что зубья пилы не касаются материала. Если полотно заклинило, оно может подскочить вверх или ударить назад при повторном запуске пилы.
- d. Поддерживайте большие панели для снижения риска защемления или заклинивания полотна. Большие панели висают под собственным весом. Опору нужно поставить под обе стороны панели, около линии разреза и около края панели.
- e. Не используйте тупые или поврежденные полотна. Тупые или неправильно разведенные полотна образуют узкий пропил, что приводит к повышенному трению, заклиниванию полотна и образованию отдачи.
- f. Рычаги настройки глубины пропила и угла резки на конус перед началом работы должны быть затянуты и зафиксированы. В случае сбоя настроек полотна во время работы может произойти заклинивание и отдача.
- g. Соблюдайте повышенную осторожность при выполнении врезного пиления стен или в других слепых зонах. Выступающее полотно может встречаться с предметами, которые могут привести к образованию отдачи.

Нижнее ограждение

- a. Перед каждым использованием проверяйте, правильно ли закрыто нижнее ограждение. Не используйте пилу, если нижнее ограждение не перемещается свободно и не закрывает полотно постоянно. Никогда не зажимайте и не связывайте нижнее ограждение для открытия полотна. При случайном падении пилы нижнее ограждение может погнуться. Поднимите нижнее ограждение при помощи втягивающей рукоятки и убедитесь в том, что ограждение перемещается свободно и не соприкасается с полотном или другим деталям при любых углах и глубине распила.
- b. Проверьте функционирование и состояние возвратной пружины нижнего ограждения. Если ограждение и пружина не работают должным образом, перед использованием пилы необходимо устранить неисправности. Нижнее ограждение может перемещаться замедленно из-за повреждения деталей, отложения клейких веществ или скопления мусора.

- c. **Нижнее ограждение следует убирать вручную только при выполнении специальных разрезов, например, для «врезных» и «комбинированных распилов».** Поднимите нижнее ограждение при помощи втягивающей рукоятки, а когда полотно соприкоснется с материалом, опустите нижнее ограждение. Для всех других типов распила нижнее ограждение должно работать в автоматическом режиме.
- d. **Всегда следите за тем, чтобы нижнее ограждение закрывало полотно, прежде чем класть пилу на верстак или на пол.** Незащищенное во время выбега полотно приведет к смещению пилы назад и разрезанию всех находящихся на траектории движения предметов. Помните, что после отпускания выключателя требуется некоторое время для полной остановки полотна.

Остаточные риски.

Помимо тех рисков, что указаны в правилах техники безопасности, при использовании инструмента могут возникнуть дополнительные остаточные риски. Причиной таких рисков может быть неправильная эксплуатация, длительное использование и т. п. Несмотря на соблюдение соответствующих инструкций по технике безопасности и использование предохранительных устройств, некоторые остаточные риски невозможно полностью исключить. К ним относятся:

- ◆ Травмы в результате касания вращающихся/движущихся частей.
- ◆ Травмы в результате замены каких-либо компонентов, полотен или принадлежностей.
- ◆ Травмы, связанные с продолжительным использованием инструмента. При использовании любого инструмента в течение продолжительного периода времени не забывайте делать перерывы.
- ◆ Нарушение слуха.
- ◆ Угрозы здоровью в результате вдыхания пыли, которая образуется при использовании инструмента (например, при работе с деревом, особенно дубом, буком и ДВП.)

Пильные полотна

- ◆ Не используйте полотна меньшего или большего диаметра по сравнению с рекомендованными. См. размеры полотен в технических характеристиках. Используйте только те ножовочные полотна, что указаны в данном руководстве, соответствующие стандарту EN 847-1.
- ◆ **Осторожно!** Ни в коем случае не используйте абразивные отрезные круги.

Безопасность окружающих

- ◆ Данное устройство не предназначено для использования лицами (включая детей) с

ограниченными физическими, сенсорными или умственными способностями, а также лицами без достаточного опыта и знаний, если они не находятся под наблюдением лица, отвечающего за их безопасность, или не получают от такого лица указания по использованию устройства.

- ◆ Не позволяйте детям играть с данным устройством.

Вибрация

Заявленные значения вибрации указанные в технических спецификациях и заявлении о соответствии были измерены в соответствии с стандартным методом тестирования EN 60745 и могут быть использованы для сравнения инструментов. Заявленное значение эмиссии вибрации также может использоваться при предварительной оценке ее воздействия.

Осторожно! Значение эмиссии вибрации в каждом конкретном случае применения электроинструмента может отличаться от заявленного в зависимости от того, каким образом используется инструмент. Уровень вибрации может быть выше заявленного.

При оценке уровня вибрации для определения степени безопасности, предусмотренного 2002/44/ЕС для защиты людей, регулярно пользующихся электроинструментом при работе, нужно принимать во внимание уровень вибрации, реальные условия использования и способ использования инструмента, а также учитывать все этапы цикла работы (когда инструмент выключается, когда он работает на холостом ходу, а также время переключения с одного режима на другой).

Условные обозначения на инструменте

На инструмент нанесены следующие обозначения вместе с кодом даты:



Осторожно! Во избежании риска получения травм, прочитайте инструкцию по применению.

Электробезопасность



Ваше зарядное устройство имеет двойную изоляцию, поэтому заземления не требуется. Необходимо обязательно убедиться, что напряжение источника питания соответствует указанному на паспортной табличке инструмента.

- ◆ Если поврежден сетевой кабель, его нужно заменить у производителя или в официальном сервисном центре BLACK+DECKER, чтобы избежать рисков.

Характеристики

Этот инструмент имеет следующие характеристики или некоторые из них.

1. Основная рукоятка
2. Кнопка блокировки
3. Спусковой выключатель
4. Аккумуляторная батарея (если входит в комплект)
5. Подошва
6. Ручка регулировки глубины
7. Дополнительная ручка
8. Верхнее ограждение
9. Шкала регулировки фаски
10. Полотно
11. Нижнее ограждение полотна
12. Шкала глубины резки
13. Стопорный инструмент
14. Выход для удаления пыли
15. Регулятор фаски
16. Фиксатор шпинделя

Сборка

Осторожно! Перед выполнением любой из следующих операций убедитесь, что электроинструмент выключен и отсоединен от электросети, и что полотно остановилось.

Установка аккумуляторной батареи (рис. А)

- ◆ Вставьте аккумуляторную батарею в инструмент, как показано на рисунке А. Убедитесь, что батарея полностью вошла и зафиксирована на месте.

Снятие аккумуляторной батареи (рис. В)

- ◆ Нажмите кнопку высвобождения батареи, как показано на рис. В и вытащите аккумуляторную батарею из инструмента.

Поддержка больших панелей/закрепление заготовки (рис. С)

- ◆ Поддерживайте большие панели для снижения риска защемления или заклинивания полотна. Большие панели провисают под собственным весом, как показано на рис. С.
- ◆ Опоры нужно поставить под обе стороны панели, около линии разреза и около края панели, как показано на рис. С.
- ◆ Никогда не удерживайте разрезаемую деталь в руках или прижав ее к ноге, см. рис. D.
- ◆ Закрепите заготовку на устойчивой платформе, как показано на рис. Е. Необходимо надлежащим образом закрепить заготовку для снижения риска получения травмы, заклинивания полотна или потери контроля.

Регулировка глубины резки - (рис. F - G)

- ◆ Глубина резки должна быть установлена в зависимости от толщины обрабатываемой детали.

- ◆ Ослабьте регулятор глубины резки (6) для разблокирования подошвы пилы (5), как показано на рис. F.
- ◆ Установите подошву пилы в нужное положение. Соответствующую глубину резки можно посмотреть на шкале (12).
- ◆ Отрегулируйте глубину так, чтобы один зубец (10) полотна выступал из-под заготовки (16), как показано на рис. G.
- ◆ Затяните регулятор, чтобы зафиксировать подошву пилы на месте.

Регулировка угла фаски - (рис. К)

На данном инструменте можно установить угол фаски от 0° до 50°.

- ◆ Ослабьте регулятор фаски (14) для разблокирования подошвы пилы (5).
- ◆ Установите подошву пилы (5) в нужное положение. Параметры регулировки показаны на шкале (9).
- ◆ Затяните регулятор фаски (15), чтобы зафиксировать подошву пилы на месте.
- ◆ Убедитесь в правильности регулировки, проверив угол фаски на разрезанной ненужной детали.

Регулировка подошвы для резки под углом 90°

Подошва (5) отрегулирована на заводе так, чтобы полотно был перпендикулярен подошве при угле фаски в 0°.

ЕСЛИ НЕОБХОДИМА ПОВТОРНАЯ РЕГУЛИРОВКА:

- ◆ Установите пилу в положение 0°.
- ◆ Втяните ограждение полотна (11).
- ◆ Ослабьте регулятор фаски (15). Приложите угольник для установки угла 90°.
- ◆ Ослабьте стопорную гайку (16) и передвиньте регулировочный винт (19) (рис. Н) так, чтобы подошва остановилась на нужном угле. Затяните стопорную гайку к подошве, удерживая при этом регулировочный винт на месте.
- ◆ Убедитесь в правильности регулировки, проверив прямоту угла на разрезанной ненужной детали.

Установка и снятие полотна (рис. I - J)

- ◆ Втяните нижнее ограждение и соберите полотно (10) и зажимную шайбу (20), как показано на рис. I.
- ◆ Прижмите фиксатор шпинделя (16) и поверните болт полотна (21) при помощи стопорного инструмента (13), пока не сработает фиксатор полотна и полотно не перестанет вращаться.

ПРИМЕЧАНИЕ: Стопорный инструмент хранится на пиле, как показано на рис. J.

- ◆ Надежно затяните болт полотна стопорным инструментом.

ПРИМЕЧАНИЕ: Болт обладает левосторонней резьбой. Поворачивайте по часовой стрелке, чтобы ослабить. Поворачивайте против часовой стрелки, чтобы затянуть.

ПРИМЕЧАНИЕ: Не задействуйте фиксатор полотна при работе пилы или в попытке остановить инструмент. Не включайте пилу при задействованном фиксаторе полотна.

Это приведет к серьезным повреждениям пилы.

Нижнее ограждение полотна

ОСТОРОЖНО: Опасность порезов. Нижнее ограждение полотна выполняет функции безопасности и снижает риск получения серьезных травм. Не используйте пилу, если нижнее ограждение отсутствует, повреждено, неправильно собрано или не работает должным образом. Не полагайтесь на защиту нижнего ограждения полотна во всех случаях. Ваша безопасность зависит от следования всем предупреждениям и предостережениям, а также правильной эксплуатации пилы. Проверьте нижнее ограждение на предмет закрытия перед каждым использованием, как указано в «Дополнительных правилах техники безопасности для циркулярных пил». Если нижнее ограждение полотна отсутствует или не работает должным образом, сдайте пилу на техническое обслуживание перед использованием.

Для обеспечения безопасности и надежности изделия, ремонт, техническое обслуживание и регулировка должны выполняться в авторизованном сервисном центре или другой квалифицированной организации по обслуживанию с использованием идентичным запасных частей.

ОСТОРОЖНО: Для минимизации риска травмирования глаз, всегда носите защитные очки. Посторонние предметы на рабочем месте, наподобие проводов или гвоздей, могут привести к трещинам и поломкам кончиков. Работайте с пилой только если соответствующее ограждение находится на месте. Надежно устанавливайте полотно в правильном направлении вращения перед использованием и всегда используйте чистое и острое полотно.

ОСТОРОЖНО: Для снижения риска травм необходимо обеспечить устойчивую опору для заготовки и крепко удерживать пилу, чтобы предотвратить потерю контроля, которая может привести к травмам. На рис. Е показано стандартное положение рук.

Использование.

ОСТОРОЖНО: Для снижения риска получения опасных травм прочитайте, изучите и следуйте всем важным предупреждениям и правилам техники безопасности перед использованием инструмента.

Выбор полотна

Ваша циркулярная пила предназначена для использования с полотнами диаметром 140 × 2 мм с посадочными отверстиями диаметром 12,7 мм. Полотна

должны быть предназначены для работы на скорости 7000 об./мин (или выше). НЕ используйте абразивные круги.

Общие работы по резке

ОСТОРОЖНО: Для снижения риска получения травм снимите батарею и следуйте всем инструкциям по сборке, регулировке и настройке. Убедитесь в работоспособности нижнего ограждения. Правильно подбирайте полотно в соответствии с материалом.

- ◆ Измеряйте и пометьте области работы.
- ◆ Работайте только с надежно установленными и закрепленными заготовками (см. «Правила техники безопасности»).
- ◆ Используйте соответствующие и необходимые средства индивидуальной защиты (см. «Правила техники безопасности»).
- ◆ Содержите рабочее место в чистоте и порядке (см. «Правила техники безопасности»).
- ◆ Вставив батарею, убедитесь, что выключатель включает и выключает дрель.

Выключатель

Пила оснащена есть функцией блокировки выключателя, которая предупреждает случайное включение.

- ◆ Чтобы включить инструмент, нажмите кнопку блокировки (2) с одной из сторон пилы и удерживайте ее во время нажатия на спусковой выключатель (3).
- ◆ После нажатия на выключатель и включения инструмента, отпустите кнопку блокировку.
- ◆ Инструмент будет работать до тех пор, пока не будет отпущен спусковой выключатель.
- ◆ Чтобы выключить инструмент, отпустите выключатель.

ПРИМЕЧАНИЕ: Этот инструмент не оснащен приспособлением для удержания переключателя во включенном положении и фиксация его во включенном положении при помощи каких-либо других средств запрещена.

Автоматический электрический тормоз

Данная пила оборудована электрическим тормозом, обеспечивающим остановку полотна в течение 1 - 2 секунд после выключения пилы. Тормоз работает автоматически и не требует регулировки.

Резка

ОСТОРОЖНО: Во избежание риска получения серьезных травм, всегда держите инструмент обеими руками.

- ◆ Прежде чем приступить к резке, дайте поработать пиле несколько секунд без нагрузки.
- ◆ Не применяйте чрезмерное давление к инструменту во время выполнения распила.

- ◆ По возможности, прижимайте подошву пилы к поверхности, обрабатываемой детали.

Советы по оптимальному использованию

- ◆ Если расщепления поверхности заготовки избежать невозможно, распиливайте ее с той стороны, где такое расщепление не будет заметно.
- ◆ Чтобы свести к минимуму расщепление, например, при распиловке ламината, прижмите к нему кусок фанеры во время распиловки.

Врезное пиление (рис. К)

ОСТОРОЖНО: Никогда не завязывайте ограждение полотна в поднятом положении. Никогда не двигайте пилу назад при врезном пилении. Это может привести к подъему устройства с рабочей поверхности, что может привести к травмам.

Врезное пиление – это когда край материала не упирается в нижнее ограждение, но нижний край вращающегося полотна разрезает материал посередине.

- ◆ Отрегулируйте подошву (5), что полотно работало на нужной глубине.
- ◆ Наклоните пилу вперед и обоприте передний край подошвы об разрезаемый материал.
- ◆ Втяните нижнее ограждение полотна в верхнее положение при помощи рычага. Опускайте заднюю часть подошвы до тех пор, пока зубья не будут почти касаться линии распила.
- ◆ Отпустите ограждение полотна (его соприкосновение с заготовкой будет удерживать его в открытом положении при начале распила).
- ◆ Уберите руку с рычага ограждения и крепко возьмитесь за дополнительную рукоятку (7), как показано на рис. N. Встаньте и расположите руку так, чтобы выдержать отдачу при ее возникновении.
- ◆ Убедитесь, что полотно не контактирует с разрезаемой поверхностью, прежде чем запустить пилу.
- ◆ Запустите электродвигатель, дайте пиле достигнуть максимальной скорости и затем постепенно опускайте пилу, пока подошва не ляжет всей плоскостью на разрезаемый материал. Двигайтесь вдоль линии распила до завершения распила, как показано на рис. K.
- ◆ Отпустите выключатель и позвольте полотну полностью остановиться, прежде чем вынуть полотно из материала.
- ◆ При начале каждого нового распила повторяйте вышеописанный порядок действий.

Неисправности и способы их устранения

Неисправность	Возможная причина	Возможное решение
Инструмент не включается.	Аккумуляторная батарея установлена неправильно.	Проверьте правильность установки аккумуляторной батареи.
	Аккумуляторная батарея разряжена.	Проверьте заряд аккумуляторной батареи.
Аккумуляторная батарея не заряжается.	Аккумуляторная батарея не вставлена в зарядное устройство.	Вставьте аккумуляторную батарею в устройство так, чтобы загорелся светодиод.
	Зарядное устройство не подключено к сети.	Подключите зарядное устройство к рабочей розетке. См. подробную информацию в «Важных замечаниях по зарядке».
	Температура окружающей среды слишком высокая или слишком низкая.	Переместите зарядное устройство и аккумуляторную батарею в место с температурой выше 40 F (4,5 °C) или ниже 105 F (40,5 °C).
Устройство внезапно выключается.	Аккумуляторная батарея нагрелась до предельной допустимой температуры.	Позвольте аккумуляторной батарее остыть.
	Аккумуляторная батарея разряжена. (Чтобы увеличить срок службы аккумуляторной батареи, ее конструкция предусматривает отключение после разрядки.)	Установите в зарядное устройство и позвольте зарядиться.

Дополнительные приспособления

Работа вашего инструмента зависит от используемых дополнительных принадлежностей. Дополнительные принадлежности BLACK+DECKER разработаны по самым высоким стандартам, которые разработаны для того, чтобы улучшить характеристики работы инструмента. Используя данные принадлежности, вы получите максимальную производительность от своего инструмента.

Техническое обслуживание

Ваш инструмент имеет длительный срок эксплуатации и требует минимальных затрат на техобслуживание. Для длительной безотказной работы необходимо обеспечить правильный уход за инструментом и его регулярную очистку.

Осторожно! Перед выполнением обслуживания выключить инструмент и отключите инструмент от сети.

- ◆ Регулярно очищайте вентиляционные отверстия и зарядное устройство с помощью мягкой щетки или сухой тканевой салфетки.
- ◆ Регулярно очищайте корпус двигателя с помощью влажной салфетки. Не используйте никакие абразивные чистящие средства или средства на основе растворителей.

Замена штепсельной вилки (только для Великобритании и Ирландии)

Если нужно установить штепсельную вилку:

- ◆ Осторожно снимите старую вилку.
- ◆ Подсоедините коричневый провод к терминалу фазы в новой вилке.
- ◆ Подсоедините синий провод к нулевому терминалу.

Осторожно! Заземления не требуется. Соблюдайте инструкции по установке вилок высокого качества.

Рекомендованный предохранитель: 13 А.

Защита окружающей среды



Раздельная утилизация. Это изделие нельзя утилизировать с обычными бытовыми отходами.

Если изделие BLACK+DECKER потребует замены или станет не нужным, не утилизируйте его вместе с бытовыми отходами. Утилизацию данного изделия нужно производить в пунктах раздельного сбора отходов.



Система раздельного сбора обработанных изделий и упаковочных материалов позволяет перерабатывать их и использовать повторно. Повторное использование переработанных материалов помогает защитить окружающую среду от загрязнения и сокращает потребность в сырье.

Местные нормативы могут предусматривать утилизацию электропроводов отдельно от бытовых отходов на муниципальных свалках или их возврат продавцу при покупке нового устройства.

BLACK+DECKER предлагает места для сбора и переработки продукции BLACK+DECKER по завершении их срока службы. Чтобы воспользоваться этой услугой верните свое изделие любому авторизованному агенту по ремонту, который занимается сбором этих продуктов от имени компании.

Адрес ближайшего авторизованного сервисного центра можно получить, обратившись в местное представительство компании BLACK+DECKER по адресу, указанному в настоящем руководстве. Кроме того, список авторизованных агентов по ремонту BLACK+DECKER и подробную информацию о послепродажном обслуживании и контактах можно найти на веб-сайте: www.2helpU.com.

Технические характеристики

		BDCCS18
Входное напряжение	V _{перем. тока}	18
Скорость холостого хода	мин ⁻¹	3700 об./мин
Максимальная глубина распила	мм	43
Макс. глубина распила под углом 45°	мм	35
Диаметр полотна	мм	140
Диаметр посадочного отверстия	мм	12,7
Ширина зубца лезвия	мм	2,0
Вес	кг	2,5

Зарядное устройство		90590** тип 2
Входное напряжение	V _{перем. тока}	220 - 240
Выходное напряжение	V _{пост. тока}	20 (Макс.)
Ток	A	0,4
Приблизительное время зарядки	мин	225

Аккумуляторная батарея		BL1518
Напряжение	V _{пост. тока}	18
Емкость	Aч	1,5
Тип		Ионно-литиевая

L _{дА} (акустическое давление)	76,0 дБ(A), погрешность (K) 3 дБ(A)
L _{мк} (акустическое давление)	87,0 дБ(A), погрешность (K) 3 дБ(A)
Общие значения вибрации (сумма триаксиального вектора), определенные в соответствии со стандартом EN 60745:	
Резка дерева (a _{h, w}) 1,5 м/сек ² , погрешность (K) 1,5 м/сек ²	

Заявление о соответствии нормам ЕС

ДИРЕКТИВА ПО МЕХАНИЧЕСКОМУ ОБОРУДОВАНИЮ



Циркулярная пила BDCCS18

Black & Decker заявляет, что продукция, описанная в "технических характеристиках" соответствует: 2006/42/EC, EN 60745-1:2009 +A11:2010, EN 60745-2-4:2009 + A11:2011

Эти продукты также соответствуют Директиве 2004/108/ЕС и 2011/65/EU. За дополнительной информацией свяжитесь с Black & Decker по адресу, указанному ниже или приведенному на задней стороне обложки руководства.

Нижеподписавшийся несет ответственность за составление технической документации и составил данную декларацию по поручению компании Stanley Europe.

Р. Лейверик (R. Laverick)
 Менеджер по производству
 Black & Decker Europe, 210 Bath Road, Slough,
 Berkshire, SL1 3YD
 United Kingdom
 19.05.2015

- ◆ Изделие использовалось в торговых, профессиональных или арендных целях;
- ◆ Изделие использовалось не по назначению или с нарушением инструкций по эксплуатации;
- ◆ Данный продукт получил повреждения в результате попадания в него инородных предметов, веществ или в результате аварии;
- ◆ Была предпринята попытка выполнения ремонта лицами, которые не уполномочены заниматься такого рода ремонтом и которые не являются специалистами сервисных центров Black & Decker.

Для заявки претензии по гарантии необходимо предъявить свидетельство о покупке от продавца или авторизованного агента по ремонту. Адрес ближайшего уполномоченного специалиста по ремонту можно получить, обратившись в местное представительство компании Black & Decker по адресу, указанному в настоящем руководстве. Кроме того, список авторизованных агентов по ремонту Black & Decker и подробную информацию о послепродажном обслуживании и контактах можно найти на веб-сайте: www.2helpu.com.

Посетите наш веб-сайт www.blackanddecker.co.uk, чтобы зарегистрировать свое новое изделие BLACK+DECKER и получать информацию о новинках и специальных предложениях. Подробную информацию о марке BLACK+DECKER и нашем ассортименте товаров можно найти под адресу www.blackanddecker.co.uk.

Гарантия

Black & Decker уверены в качестве своих продуктов и предлагает замечательную гарантию. Это заявление о гарантии дополнительное и ни в коей мере не причиняет вред Вашим юридическим правам. Гарантия действует на территории стран Европейского Союза и Европейской зоны свободной торговли.

Если в течение 24 месяцев с момента приобретения будет обнаружен дефект изделия Black & Decker в результате некачественных материалов, некачественного изготовления или несоответствия стандартам, то компания Black & Decker обеспечит замену неисправных деталей, ремонт изделия с нормальным износом или замену таких изделий для обеспечения минимального неудобства покупателю, за исключением случаев, когда:

EST	Tallmac Tehnika OÜ Liimi 4/2 10621 Tallinn	(+372) 6563683 remont@tallmac.ee www.tallmac.ee
	Tallmac Tehnika OÜ Riia 130 B/1 TARTU 50411	(+372) 6668510 tartu@tallmac.ee www.tallmac.ee
	Stokker AS Peterburi tee 44 11415 Tallinn	(+372) 6201111 stokker@stokker.com www.stokker.com
LV	LIC GOTUS SIA Ulbrokas Str. 1021 Riga	(+371) 67556949 info@licgotus.lv www.licgotus.lv
	Stokker SIA Krasta iela 42 LV1003 Riga	(+371) 27354354 krasta.riga@stokker.com www.stokker.com
	Visico Fastening Systems SIA Mazā Rāmavas iela 2 1076 Valdauci, Riga	(+371) 67 452 453 (+371) 67 452 454 info@visico.eu www.visico.eu
LT	ELREMTA MASTERMANN UAB NAGLIO STR 4C 52367 Kaunas	(+370) 69840004 servisas@elmast.lt www.elremta.lt
	Stokker UAB Islandijos pl.5 LT-49179 Kaunas	(+370) 650 05730 kaunas@stokker.com www.stokker.com

Rohkem infot lähima hoolduspartneri kohta leiate siit:
www.2helpu.com

Informāciju par tuvāko servisa pārstāvi skatiet tīmekļa vietnē:
www.2helpu.com

Informāciju apie artimiausias remonto dirbtuves rasite tinklalapyje:
www.2helpu.com

BLACK+ DECKER

LIETUVŠKAI

Garantija

„Black & Decker“ užtikrina, kad gaminio, kuris pristatomas vartotojui, medžiagos ir (arba) jo surinkimas yra kokybiškas. Garantija yra pridedas prie vartotojo teisių ir jų nekeičia. Garantija galioja visose Europos Bendrijos valstybėse narėse ir Europos laisvosios prekybos zonoje.

Jei „Black & Decker“ gaminys sulūžta dėl nekokybiškų medžiagų ir (arba) surinkimo, arba, jei jis neatitinka techninių reikalavimų, 24 mėnesių laikotarpiu nuo jo įsigijimo „Black & Decker“ sutaisys arba pateiks gamini.

Garantija netaikoma, jei gedimas atsiranda dėl:

- normalaus susidėvėjimo
- neįtakamo įrankio eksploatavimo ar techninės priežiūros
- jei variklis buvo perkrautas
- jei gaminys sugedo dėl neįprastų dalelių, medžiagų ar nelaimingo atsitikimo
- neįtakamo malinimo

Garantija netaikoma, jei įrankis naudojamas komerciniams darbam atlikti, kai jis yra skirtas namų ūkio darbams.

Garantija netaikoma, jei gaminį remontavo arba išmontavo „Black & Decker“ neįgalotės technikas.

Garantijai pasinaudoję gamini, užpildyta garantinė kortelė ir pirkimo įrodymą (čekį) reikia pristatyti pardavėjui arba tiesiogiai įgalotoms remonto dirbuvėms ne vėliau kaip per du mėnesius nuo gedimo nustatymo.

Informaciją apie artimiausias „Black & Decker“ remonto dirbuvėms rasite tinklalapyje www.2helpu.com.

Garantinis talonas:

Įrankio modelis/katalogo numeris

Serijinis numeris/datos kodas

Vartotojas

Pardavėjas

Data



EESTI

Garantii

Black & Decker garanteerib, et toode on kliendile tarnimisel vaba materjal ja/või koostamise vigadest. Garantii lisanudub kliendi seaduslikele digustele ning ei mõjuta neid. Garantii kehtib kõigi Euroopa Ühenduse liikmesriikide territooriumil ja Euroopa vabakaubanduspiirkonnas.

Kui 24 kuu jooksul ostmisest esineb mõnel Black & Decker tonel rike materjalil ja/või koostamise vea tõttu või see on spetsifikatsiooni suhtes defektne, parandab või vahetab Black & Decker toote kliendi jaoks minimaalse vaeveaga.

Garantii ei kehti, kui vea põhjuseks on:

- Normaalse kulumine
- Tööriista väärkohtlemine või halb hooldamine
- Mootori ülekormamine
- Kui toodet on kahjustanud võõrasesed, materjal või õrnatus
- Vale toitepinge

Garantii ei kehti tööriista professionaalsel kasutamisel, kuna tööriist on loodud ainult koduseks kasutamiseks.

Garantii ei kehti, kui toodet on remontitud või demonteerinud Black & Decker voltuseta isik.

Garantii kasutamiseks tuleb toode, täidetud garantiikaart ja ostutõend (t ekk) viia müüjale või otse volitatud teenindajale hiljemalt kaks kuud peale vea avastamist.

Teavet tähtsima Black & Decker teenindaja kohta leiata veebisaidilt: www.2helpu.com.

Garantiitalonig:

Tööriista mudel/kataloogi number

Seriaanumber/Kuupäeva kood

Klient

Müüja

Kuupäev



РУССКИЙ

Гарантия

Black & Decker гарантирует, что данное изделие в момент поставки потребителю не содержит каких-либо дефектов материалов или сборки. Данная гарантия дополняет законные права потребителя и не затрагивает их каким-либо образом. Настоящая гарантия действует на территории стран-членов Европейского Союза и в Европейской зоне свободной торговли.

Если в течение 24 месяцев с даты приобретения произошла поломка изделия Black & Decker из-за некачественных материалов и/или сборки, либо изделие является дефектным в соответствии с техническими требованиями, то Black & Decker отремонтирует или заменит изделие с минимальным беспокойством для потребителя.

Гарантия не действительна, если поломка произошла вследствие:

- Нормального износа
- Неправильного использования или плохого обслуживания
- Перегрузки двигателя
- Если изделие повреждено посторонними частями, материалом или вследствие аварии
- Использования ненадлежащего источника питания

Гарантия не действительна, если инструмент используется в профессиональной деятельности, поскольку этот инструмент предназначен только для бытового применения. Гарантия не действительна, если изделие подвергалось ремонту или разборке лицом, не уполномоченным Black & Decker.

Для того, чтобы воспользоваться гарантией, необходимо предоставить, изделие, заполненную Гарантийную карту и доказательство покупки (приемки) дилеру или непосредственно уполномоченному агенту по обслуживанию не позднее двух месяцев с момента обнаружения поломки.

Информацию о ближайшем агенте по обслуживанию Black & Decker можно найти на странице в Интернете: www.zhebrus.com.

Гарантийный талон:

Модель инструмента / Номер по каталогу

Серийный номер / Код даты

Потребитель

Дилер

Дата



LATVIŠU

Гарантия

Black & Decker garantē, ka produktam, to piegādājot Klientam, nav materiālu un/vai montāžas defektu. Garantija ir derīga klienta juridiskajam iestāšam un tas neietekmē. Garantija ir spēkā visās Eiropas Kopienas dalībvalstīs un Eiropas Brīvās tirdzniecības zonā.

Ja Black & Decker produkts saūsti materiālu un/vai montāžas trūkumu dēļ vai ja tam ir trūkumi saekārā ar tehnisko specifikāciju, Black & Decker 24 mēnešu laikā no pirkšanas datuma veiks remontu vai produkta nomaiņu ceļšoties Klientam radīti iespējami mazāk grūtību.

Garantija nav spēkā, ja bojājums ir radies šāda iemesla dēļ:

- Normāls nodilums
- Ierīces nepareiza lietošana vai slikta uzturēšana
- Ja motors darbināts ar pārsīdzi
- Ja produkta bojājumi radījuši svešķermeņi, cits materiāls vai tas bojāts avarijas rezultātā
- Nepareiza strāvas padeve

Garantija nav spēkā, ja ierīce ir izmantota profesionālā pielietojumā, jo tā ir paredzēta lietošanai tikai sadzīves vajadzībām.

Garantija nav spēkā, ja produktam remontu vai apkopi veikusi persona, kam šādam nolikam nav Black & Decker atļaujas.

Lai izmantotu garantijas tiesības, produktā ar aizpildītu garantijas talonu un pirkuma apliecinājumu (čeku) ir jānodrošina patērētājam vai tiesī pilnvarotajam apkopes pārstāvim vajadzīgs divus mēnešus pēc trūkuma konstatēšanas.

Informāciju par tuvāko Black & Decker servisa pārstāvi meklējiet mājas lapā: www.zhebrus.com.

Garantijas talons:

Ierīces modeļis/Kataloga numurs

Sērijas numurs/Datuma kods

Klients

Pārdotājs

Datums

