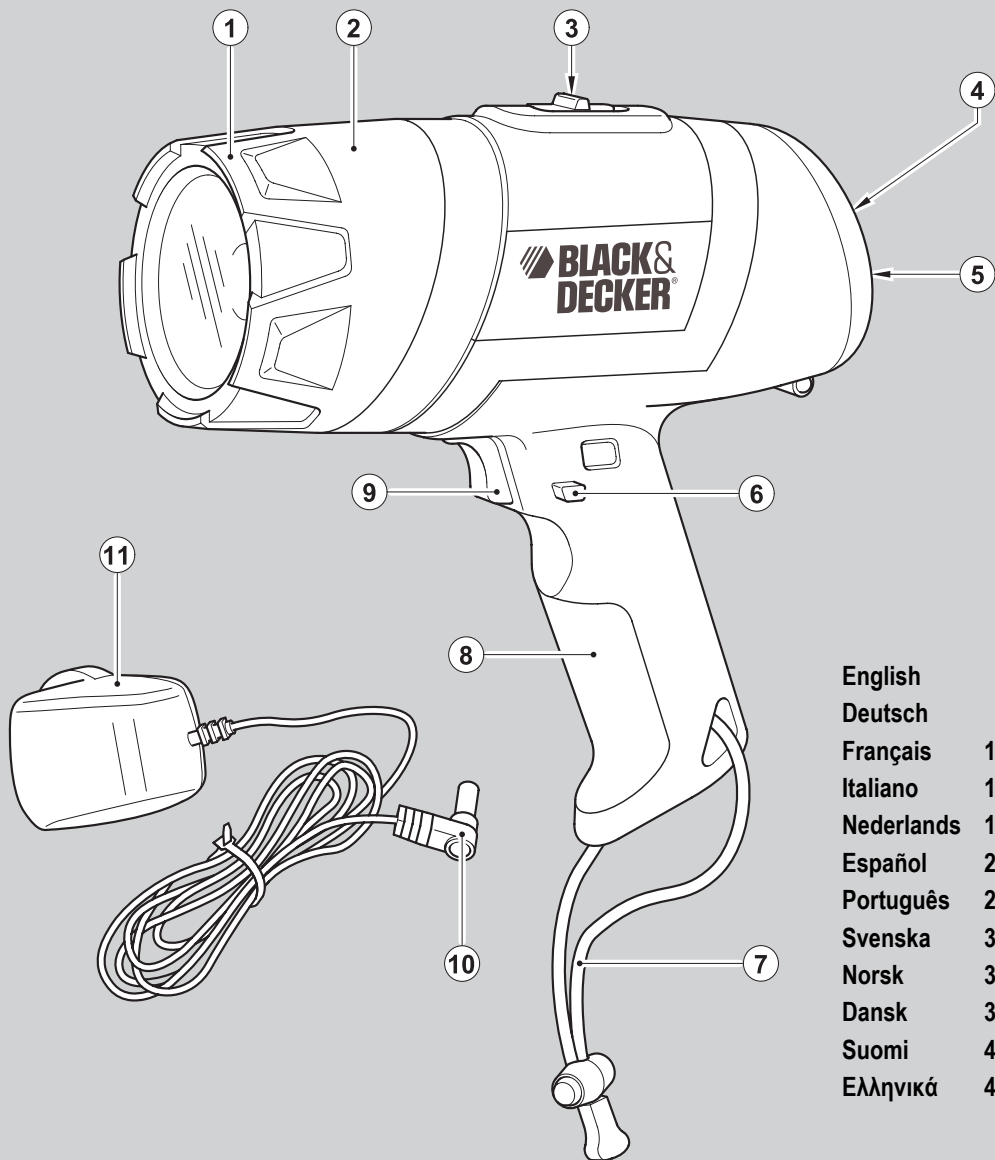
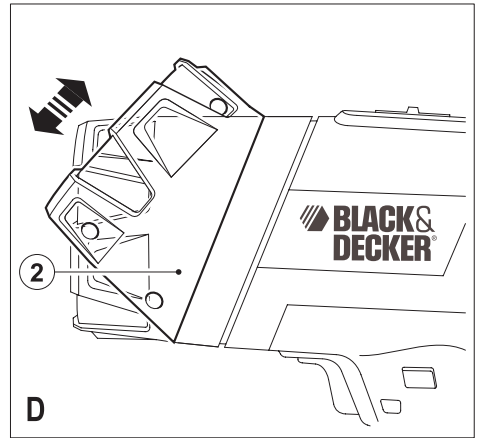
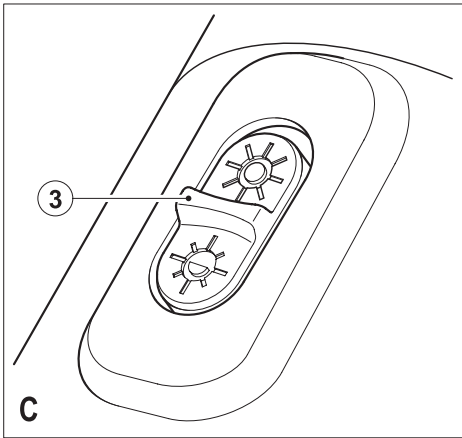
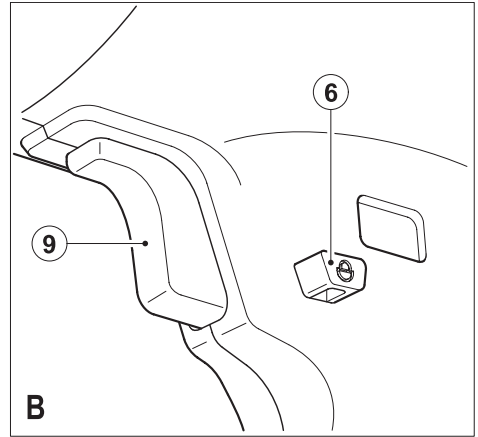
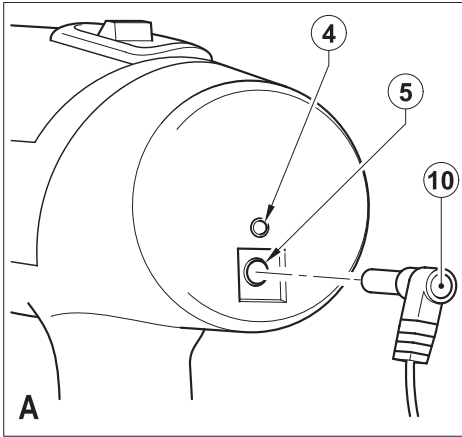


# **BLACK & DECKER**<sup>®</sup>

www.blackanddecker.eu



English	3
Deutsch	7
Français	11
Italiano	15
Nederlands	19
Español	23
Português	27
Svenska	31
Norsk	35
Dansk	39
Suomi	43
Ελληνικά	47



## Intended use

Your Black & Decker LED spotlight has been designed for providing illumination for home and leisure use. This product is intended for consumer use only.

## Safety instructions

**Warning!** When using battery-powered appliances, basic safety precautions, including the following, should always be followed to reduce the risk of fire, leaking batteries, personal injury and material damage.

- ◆ Read all of this manual carefully before using the appliance.
- ◆ The intended use is described in this manual. The use of any accessory or attachment or the performance of any operation with this appliance other than those recommended in this instruction manual may present a risk of personal injury.
- ◆ Retain this manual for future reference.

## Using your appliance

Always take care when using the appliance.

- ◆ This appliance is not intended for use by young or infirm persons without supervision.
- ◆ The appliance is not to be used as a toy.
- ◆ Use in a dry location only. Do not allow the unit to become wet.
- ◆ Do not immerse the appliance in water.
- ◆ Do not open body casing. There are no user-serviceable parts inside.
- ◆ Do not operate the appliance in explosive atmospheres, such as in the presence of flammable liquids, gases or dust.
- ◆ To reduce the risk of damage to plugs and cords never pull the cable to remove the plug from a socket outlet.

## After use

- ◆ When not in use, the appliance should be stored in a dry, well ventilated place out of the reach of children.
- ◆ Children should not have access to stored appliances.
- ◆ When the appliance is stored or transported in a vehicle it should be placed in the boot or restrained to prevent movement following sudden changes in speed or direction.
- ◆ The appliance should be protected from direct sunlight, heat and moisture.

## Inspection and repairs

- ◆ Before use, check the appliance for damaged or defective parts. Check for breakage of parts, damage to switches and any other conditions that may affect its operation.

- ◆ Do not use the appliance if any part is damaged or defective.
- ◆ Have any damaged or defective parts repaired or replaced by an authorised repair agent.
- ◆ Never attempt to remove or replace any parts other than those specified in this manual.

## Specific safety instructions for spotlights

The following safety symbol is marked on your spotlight:



**Warning!** To reduce the risk of injury, the user must read the instruction manual.

- ◆ Allow the spotlight to fully cool down before storage or charging.
- ◆ Keep combustible materials away from spotlight lens. Extreme heat can cause fires.
- ◆ Never place the light face-down on any surface when it is switched on or cooling.
- ◆ Do not leave the spotlight unattended. Keep children and animals away from the work area.
- ◆ Inspect the lens for damage following impact or if the spotlight is dropped. Do not operate without the lens in place or with a damaged lens.
- ◆ The lens is manufactured from glass. The lens may crack or break if subject to an impact. If the lens is damaged it must be replaced by manufacturers original parts. Wear gloves as sharp edges may cause injury.
- ◆ Never look directly into the light or shine the light into another person's eyes.
- ◆ Do not immerse spotlight in water.
- ◆ Use only with the Black & Decker charging adapters that are provided with unit. Plug in the charging adapter at the spotlight first, then plug into the charging source.

## Additional safety instructions for batteries and chargers

### Batteries

- ◆ Never attempt to open for any reason.
- ◆ Do not charge damaged batteries.
- ◆ Do not expose the battery to water.
- ◆ Do not expose the battery to heat.
- ◆ Do not store in locations where the temperature may exceed 40°C.
- ◆ Charge only at ambient temperatures between 4°C and 40°C.
- ◆ Charge only using the chargers provided with the tool.
- ◆ When disposing of batteries, follow the instructions given in the section "Protecting the environment".

## Chargers

Your charger has been designed for a specific voltage. Always check that the mains voltage corresponds to the voltage on the rating plate.

**Warning!** Never attempt to replace the charger unit with a regular mains plug.

Use your Black & Decker charger only to charge the battery in the tool with which it was supplied. Other batteries could burst, causing personal injury and damage.

- ◆ Never attempt to charge non-rechargeable batteries.
- ◆ Have defective cords replaced immediately.
- ◆ Do not expose the charger to water.
- ◆ Do not open the charger.
- ◆ Do not probe the charger.

The spotlight must be placed in a well ventilated area when charging.

All batteries lose charge with time, specially when they are warm. Recharge the unit every two months for 24 hours when not in frequent use.

If the unit is not going to be used for extended periods, disconnect the charger and store in a cool, dry place.

### The following symbols are found on your charger:



Your charger is double insulated; therefore no earth wire is required.



Read all of this instruction manual carefully.



This appliance is intended for indoor use only



The charger automatically shuts off if the ambient temperature becomes too high. As a consequence the charger will be inoperable. The charging base must be disconnected from the mains supply and taken to an authorised service centre for repair.



This product must not be disposed of with normal household waste.

## Features

This appliance includes some or all of the following features:

1. Rubber ring guard
2. Rotating head
3. 2-position brightness switch
4. Charge LED
5. Charging socket
6. Trigger lock
7. Carry lanyard
8. Pistol grip
9. Trigger switch
10. Charger jack plug
11. Mains charging adaptor

### Charging the spotlight (fig. A - B)

This spotlight is shipped in a partially charged state.

- ◆ Charge the spotlight before first use using the mains charging adaptor (11) for 24 hours.

### Charging with the mains charger (fig. A - B)

- ◆ Make sure that the spotlight is off (the trigger lock (6) is in the off position and the trigger (9) is not pressed).

**Warning!** Do not charge for longer than 48 hours.

- ◆ Insert the charger jack plug (10) into the charging socket (5).
- ◆ Insert the mains charging adaptor (11) into a mains power socket.
- ◆ The red charge LED (4) will light when the unit is charging.

## Use

- ◆ Before operating the spotlight remove the charger jack plug (10) from the charging socket (5).

### Operating the spotlight (fig. B)

- ◆ Move the trigger lock (6) to the unlocked position.
- ◆ To lock the trigger switch (9) in the on position, press the trigger switch (9) and push in the trigger lock (6).
- ◆ To shut the spotlight off, press the trigger (9) and move the trigger lock (6) to the unlocked position.

### Adjusting the beam (fig. C & D)

- ◆ Slide the brightness switch (3) forward to select high beam; backward to select low beam.
- ◆ Adjust the beam direction by positioning the rotating head (fig. 2).

### Using the built-in carry lanyard

- ◆ The carry lanyard (7) may be used to store or carry the spotlight. Adjust the slide on the cords to keep the lanyard secure around the supporting object.

## Maintenance

Your Black & Decker tool has been designed to operate over a long period of time with a minimum of maintenance.

Continuous satisfactory operation depends upon proper tool care and regular cleaning.

**Warning!** Before performing any maintenance or cleaning on the appliance, unplug the appliance.

- ◆ From time to time wipe the appliance with a damp cloth. Do not use any abrasive or solvent-based cleaner. Do not immerse the appliance in water.

## Protecting the environment



Separate collection. This product must not be disposed of with normal household waste.

Should you find one day that your appliance needs replacement, or if it is of no further use to you, think of the protection of the environment. Black & Decker repair agents will accept old Black & Decker tools and ensure that they are disposed of in an environmentally safe way.



Separate collection of used products and packaging allows materials to be recycled and used again. Re-use of recycled materials helps prevent environmental pollution and reduces the demand for raw materials

Local regulations may provide for separate collection of electrical products from the household, at municipal waste sites or by the retailer when you purchase a new product.

Black & Decker provides a facility for the collection and recycling of Black & Decker products once they have reached the end of their working life. To take advantage of this service please return your product to any authorised repair agent who will collect them on our behalf.

You can check the location of your nearest authorised repair agent by contacting your local Black & Decker office at the address indicated in this manual. Alternatively, a list of authorised Black & Decker repair agents and full details of our after-sales service and contacts are available on the Internet at: [www.2helpU.com](http://www.2helpU.com).



Black & Decker batteries can be recharged many times. At the end of their useful life, discard batteries with due care for our environment:

- ◆ Do not short-circuit the battery terminals.
- ◆ Do not dispose of the battery in fire, as this may result in an explosion.
- ◆ Be aware that the battery is heavy.

- ◆ Run the battery down completely, then remove it from the appliance.
- ◆ NiCd, NiMh, Lithium Ion and Lead Acid (Pb) batteries are recyclable. They must not be disposed of with household waste. Place the battery in suitable packaging to ensure that the terminals cannot be short-circuited. Take the battery to any authorised repair agent or a local recycling station.

## Technical data

BDSL411	
Input voltage	Vdc 7.2
Input current (max)	mA 150
Unit weight	kg 0.6
Battery	Type 6 x AA 1.2 Ah NiMh
Bulb	Type 3 W LED
Runtime high	h 1
Runtime low	h 2
Light intensity	lm 160
Charger	
Input	Vac 230
Approx. charging time	h 18 - 24
Weight	kg 0.15

## EC declaration of conformity

BDSL411

Black & Decker declares that these products conform to:  
Standards & Legislation.  
EN60598, 2006/95/EEC

The undersigned is responsible for compilation of the technical file and makes this declaration on behalf of  
Black & Decker

Kevin Hewitt  
Director of Consumer Engineering  
Spennymoor, County Durham, DL16 6JG,  
United Kingdom  
24-07-2008

## Guarantee

Black & Decker is confident of the quality of its products and offers an outstanding guarantee. This guarantee statement is in addition to and in no way prejudices your statutory rights. The guarantee is valid within the territories of the Member States of the European Union and the European Free Trade Area.

If a Black & Decker product becomes defective due to faulty materials, workmanship or lack of conformity, within 24 months from the date of purchase, Black & Decker guarantees to replace defective parts, repair products subjected to fair wear and tear or replace such products to make sure of the minimum inconvenience to the customer unless:

- ◆ The product has been used for trade, professional or hire purposes.
- ◆ The product has been subjected to misuse or neglect.
- ◆ The product has sustained damage through foreign objects, substances or accidents.
- ◆ Repairs have been attempted by persons other than authorised repair agents or Black & Decker service staff.

To claim on the guarantee, you will need to submit proof of purchase to the seller or an authorised repair agent. You can check the location of your nearest authorised repair agent by contacting your local Black & Decker office at the address indicated in this manual. Alternatively, a list of authorised Black & Decker repair agents and full details of our after-sales service and contacts are available on the Internet at:

**[www.2helpU.com](http://www.2helpU.com)**

Please visit our website **[www.blackanddecker.co.uk](http://www.blackanddecker.co.uk)** to register your new Black & Decker product and to be kept up to date on new products and special offers. Further information on the Black & Decker brand and our range of products is available at **[www.blackanddecker.co.uk](http://www.blackanddecker.co.uk)**.

## Bestimmungsgemäße Verwendung

Ihr Black & Decker LED-Scheinwerfer wurde für Beleuchtungsanwendungen im Heim- und Freizeitbereich entwickelt. Dieses Gerät ist nicht für den gewerblichen Einsatz vorgesehen.

## Sicherheitshinweise

**Achtung!** Beachten Sie beim Umgang mit akku- oder batteriebetriebenen Geräten stets die grundlegenden Sicherheitshinweise, einschließlich der folgenden. Dadurch verhindern Sie so weit wie möglich das Entstehen von Bränden, das Auslaufen von Batterien oder Akkus sowie Sach- und Personenschäden.

- ◆ Lesen Sie diese Anleitung vollständig und aufmerksam durch, bevor Sie das Gerät zum ersten Mal verwenden.
- ◆ Der vorgesehene Verwendungszweck ist in dieser Anleitung beschrieben. Bei Verwendung von Zubehör oder Anbauteilen, die nicht in dieser Anleitung empfohlen sind, sowie bei der Bedienung des Geräts in Abweichung von den in dieser Anleitung beschriebenen Verfahren besteht Verletzungsgefahr.
- ◆ Heben Sie diese Anleitung auf.

## Verwendung des Geräts

Verwenden Sie das Gerät stets mit Umsicht.

- ◆ Das Gerät ist nicht für die unbeaufsichtigte Verwendung durch Kinder oder gebrechliche Personen vorgesehen.
- ◆ Das Gerät ist kein Spielzeug.
- ◆ Verwenden Sie das Gerät nur in trockener Umgebung. Achten Sie darauf, dass das Gerät nicht nass wird.
- ◆ Tauchen Sie das Gerät nicht in Wasser.
- ◆ Versuchen Sie nicht, das Gehäuse zu öffnen. Im Inneren befinden sich keine zu wartenden Teile.
- ◆ Betreiben Sie das Gerät nicht in explosionsgefährdeter Umgebung, in der sich brennbare Flüssigkeiten, Gase oder Stäube befinden.
- ◆ Ziehen Sie niemals am Kabel, wenn Sie den Stecker aus der Steckdose ziehen möchten. Kabel und Stecker können sonst beschädigt werden.

## Nach dem Gebrauch

- ◆ Bewahren Sie das Gerät bei Nichtgebrauch an einem trockenen, gut belüfteten Ort außerhalb der Reichweite von Kindern auf.
- ◆ Kinder sollten keinen Zugang zu aufbewahrten Geräten haben.
- ◆ Wenn das Gerät in einem Fahrzeug transportiert oder gelagert wird, bewahren Sie es im Kofferraum oder einer geeigneten Ablage auf, damit es bei plötzlichen Geschwindigkeits- oder Richtungsänderungen nicht in Bewegung geraten kann.

- ◆ Schützen Sie das Gerät vor direkter Sonneneinstrahlung, Hitze und Feuchtigkeit.

## Inspektion und Reparaturen

- ◆ Prüfen Sie das Gerät vor der Verwendung auf beschädigte oder defekte Teile. Prüfen Sie, ob Teile gebrochen sind, Schalter beschädigt sind oder ob andere Bedingungen vorliegen, die die Funktion beeinträchtigen könnten.
- ◆ Betreiben Sie das Gerät nicht, wenn ein Teil beschädigt oder defekt ist.
- ◆ Lassen Sie beschädigte oder defekte Teile in einer Vertragswerkstatt reparieren oder austauschen.
- ◆ Ersetzen oder entfernen Sie keine Teile, für die in dieser Anleitung keine entsprechende Beschreibung enthalten ist.

## Spezielle Sicherheitshinweise für Scheinwerfer

Am Scheinwerfer sind die folgenden Warnsymbole angebracht:



**Achtung!** Lesen Sie vor Gebrauch die Anleitung durch. Andernfalls besteht Verletzungsgefahr.

- ◆ Lassen Sie den Scheinwerfer vollständig abkühlen, bevor Sie ihn zur Aufbewahrung verstauen oder den Akku laden.
- ◆ Bringen Sie die Scheinwerferlinse nicht in die Nähe von entzündlichen Materialien. Die starke Hitze kann Feuer verursachen.
- ◆ Stellen Sie den Scheinwerfer niemals mit der Lichtaustrittsöffnung nach unten ab, während er eingeschaltet ist oder auskühlt.
- ◆ Lassen Sie den Scheinwerfer niemals unbeaufsichtigt. Halten Sie Kinder und Haustiere aus dem Arbeitsbereich fern.
- ◆ Wenn der Scheinwerfer heruntergefallen ist oder ähnlich starken mechanischen Belastungen ausgesetzt wurde, untersuchen Sie die Linse auf Beschädigungen. Betreiben Sie den Scheinwerfer nie mit beschädigter Linse oder ohne Linse.
- ◆ Die Linse besteht aus Glas. Bei starker mechanischer Belastung kann die Linse springen oder splintern. Eine beschädigte Linse muss gegen ein Originalersatzteil ausgetauscht werden. Tragen Sie Schutzhandschuhe, da die scharfen Kanten Verletzungen verursachen können.
- ◆ Blicken Sie niemals direkt in den Lichtstrahl, und richten Sie den Scheinwerfer nicht auf die Augen einer anderen Person.
- ◆ Tauchen Sie den Scheinwerfer nicht in Wasser.

- ◆ Verwenden Sie ausschließlich den mitgelieferten Black & Decker Ladeadapter. Schließen Sie den Ladeadapter erst am Scheinwerfer an und dann an der Stromversorgungsquelle.

## Zusätzliche Sicherheitshinweise für Akkus und Ladegeräte

### Akkus

- ◆ Auf keinen Fall öffnen.
- ◆ Laden Sie beschädigte Akkus nicht auf.
- ◆ Achten Sie darauf, dass der Akku nicht mit Wasser in Berührung kommt.
- ◆ Setzen Sie den Akku keinen hohen Temperaturen aus.
- ◆ Nicht bei Temperaturen über 40°C lagern.
- ◆ Laden Sie den Akku bei Umgebungstemperaturen zwischen 4 °C und 40 °C.
- ◆ Verwenden Sie ausschließlich die mitgelieferten Ladegeräte.
- ◆ Bei der Entsorgung von Akkus die Hinweise im Abschnitt „Umweltschutz“ beachten.

### Ladegerät

Das Ladegerät ist für eine bestimmte Spannung ausgelegt. Stellen Sie sicher, dass die Netzspannung der auf dem Typenschild des Geräts angegebenen Spannung entspricht.

**Achtung!** Ersetzen Sie das Ladegerät keinesfalls durch ein normales Netzkabel.

Verwenden Sie das Black & Decker Ladegerät nur für den Akku des Werkzeugs, mit dem es geliefert wurde. Andere Akkus könnten platzen und Sachschäden oder Verletzungen verursachen.

- ◆ Versuchen Sie keinesfalls, nicht aufladbare Batterien zu laden.
- ◆ Lassen Sie beschädigte Kabel sofort austauschen.
- ◆ Achten Sie darauf, dass das Ladegerät nicht mit Wasser in Berührung kommt.
- ◆ Versuchen Sie nicht, das Ladegerät zu öffnen.
- ◆ Nehmen Sie am Ladegerät keine Veränderungen vor.

Während des Ladevorgangs muss auf eine ausreichende Belüftung des Scheinwerfers geachtet werden.

Alle Akkus entladen sich mit der Zeit, insbesondere, wenn sie Wärme ausgesetzt sind. Bei unregelmäßiger Verwendung sollte das Gerät alle zwei Monate für 24 Stunden aufgeladen werden.

Wenn das Gerät über einen längeren Zeitraum nicht verwendet wird, unterbrechen Sie die Stromversorgung des Ladegeräts und lagern es an einem kühlen und dunklen Ort.

## Am Ladegerät sind die folgenden Symbole angebracht:



Das Ladegerät ist schutzisoliert, daher ist keine Erdleitung erforderlich.



Lesen Sie diese Anleitung vollständig und aufmerksam durch.



Dieses Gerät darf nur im Innenbereich verwendet werden.



Bei extrem hohen Umgebungstemperaturen schaltet sich das Ladegerät automatisch ab. Das Ladegerät lässt sich danach nicht mehr in Betrieb nehmen. Es muss dann von der Netzstromversorgung getrennt und in einer Vertragswerkstatt repariert werden.



Dieses Produkt darf keinesfalls mit dem Hausmüll entsorgt werden.

## Merkmale

Dieses Gerät verfügt über einige oder alle der folgenden Funktionsmerkmale:

1. Schutzring aus Gummi
2. Drehkopf
3. Helligkeitsregler mit 2 Stellungen
4. Lade-LED
5. Ladebuchse
6. Auslöserverriegelung
7. Trageschlaufe
8. Pistolengriff
9. Auslöser (Ein-/Aus-Schalter)
10. Stecker des Ladegeräts/des Ladeadapters
11. Netzladeadapter

## Laden des Scheinwerfers (Abb. A–B)

Bei Auslieferung ist der Akku des Scheinwerfers teilweise geladen.

- ◆ Laden Sie den Scheinwerfer vor dem ersten Gebrauch 24 Stunden lang mit dem Netzladeadapter (11) auf.

## Laden mit dem Netzladeadapter (Abb. A–B)

- ◆ Vergewissern Sie sich, dass der Scheinwerfer ausgeschaltet ist (Auslöserverriegelung (6) in Stellung „Aus“, Auslöser (9) nicht gedrückt).

**Achtung!** Laden Sie den Akku nicht länger als 48 Stunden.

- ◆ Stecken Sie den Stecker (10) des Ladegeräts in die Ladebuchse (5).
- ◆ Stecken Sie den Netzladeadapter (11) in die Steckdose.
- ◆ Beim Laden des Geräts leuchtet die rote Lade-LED (4).



## Gebrauch

- ◆ Ziehen Sie vor der Verwendung des Scheinwerfers den Stecker des Ladegeräts (10) aus der Ladebuchse (5).

### Betrieb des Scheinwerfers (Abb. B)

- ◆ Schieben Sie die Auslösverriegelung (6) in die unverriegelte Stellung.
- ◆ Wenn Sie den Auslöser (9) in der Stellung „Ein“ arretieren möchten, betätigen Sie den Abzug (9) und drücken die Auslösverriegelung (6) nach unten.
- ◆ Zum Ausschalten des Scheinwerfers drücken Sie den Auslöser (9), und bringen Sie die Auslösverriegelung (6) in die unverriegelte Stellung.

### Anpassen des Strahls (Abb. C und D)

- ◆ Schieben Sie den Helligkeitsregler (3) nach vorne, um den Fernlichtmodus auszuwählen, und nach hinten, um das Gerät als Abblendlicht zu verwenden.
- ◆ Die Strahlrichtung wird mithilfe des Drehkopfs angepasst (Abb. 2).

### Die integrierte Trageschleife

- ◆ Die Trageschleife (7) kann zur Aufbewahrung und für den Transport des Scheinwerfers verwendet werden. Mit dem Schieber an der Schnur können Sie die Trageschleife enger ziehen.

## Wartung

Ihr Black & Decker Gerät wurde im Hinblick auf eine lange Lebensdauer und einen möglichst geringen Wartungsaufwand entwickelt. Ein dauerhafter, einwandfreier Betrieb setzt eine regelmäßige Pflege und Reinigung voraus.

**Achtung!** Ziehen Sie den Netzstecker des Geräts aus der Steckdose, bevor Sie mit Wartungs- oder Reinigungsarbeiten am Gerät beginnen.

- ◆ Wischen Sie das Gerät gelegentlich mit einem feuchten Tuch ab. Verwenden Sie keine scheuernden Reinigungsmittel oder Reinigungsmittel auf Lösungsmittelbasis. Tauchen Sie das Gerät nicht in Wasser.

## Umweltschutz



Getrennte Entsorgung. Dieses Produkt darf keinesfalls mit dem Hausmüll entsorgt werden.

Sollten Sie das Gerät durch ein neues Gerät ersetzen wollen oder keine Verwendung mehr dafür haben, denken Sie bitte an den Schutz der Umwelt. Black & Decker nimmt Ihre ausgedienten Black & Decker-Geräte gern zurück und sorgt für eine umweltgerechte Entsorgung.



Durch die separate Sammlung von ausgedienten Produkten und Verpackungsmaterialien können Rohstoffe recycelt und wieder verwendet werden. Die Wiederverwendung aufbereiteter Materialien trägt zur Vermeidung der Umweltverschmutzung bei und senkt den Rohstoffbedarf.

Die Verordnung zur Abfallentsorgung Ihrer Gemeinde sieht möglicherweise vor, dass Elektrogeräte getrennt vom Hausmüll gesammelt, an der örtlichen Abfallentsorgungseinrichtung abgegeben oder beim Kauf eines neuen Produkts vom Fachhandel zur Entsorgung angenommen werden müssen.

Black & Decker nimmt Ihre ausgedienten Black & Decker Geräte gern zurück und sorgt für eine umweltfreundliche Entsorgung bzw. Wiederverwertung. Um diese Dienstleistung in Anspruch zu nehmen, geben Sie das Gerät bitte bei einer autorisierten Reparaturwerkstatt ab, die für uns die Einsammlung übernimmt.

Die Adresse der zuständigen Niederlassung von Black & Decker steht in dieser Anleitung. Diese teilt Ihnen gerne die nächstgelegene Vertragswerkstatt mit. Außerdem ist eine Liste der Vertragswerkstätten und aller Kundendienststellen von Black & Decker sowie der zuständigen Ansprechpartner im Internet zu finden unter: [www.2helpU.com](http://www.2helpU.com).



Black & Decker Akkus können viele Male geladen werden. Denken Sie bei der Entsorgung von verbrauchten Akkus an unsere Umwelt.

- ◆ Achten Sie darauf, dass die Akkukontakte nicht kurzgeschlossen werden.
- ◆ Werfen Sie Akkus nicht ins Feuer. Es besteht Explosionsgefahr.
- ◆ Beim Umgang mit dem Akku sollten Sie dessen Gewicht berücksichtigen.
- ◆ Entladen Sie den Akku vollständig, und entfernen Sie ihn dann aus dem Gerät.

- ◆ NiCd-, NiMH-, Lithiumionen- und Bleisäure-Akkus (Pb) sind recycelbar. Akkus dürfen keinesfalls über den Hausmüll entsorgt werden. Verpacken Sie die Akkus in einem geeigneten Behälter, sodass die Kontakte nicht kurzgeschlossen werden können. Bringen Sie den Akku zu einer autorisierten Vertragswerkstatt oder zu einer Rücknahmestelle in Ihrer Nähe.

**Technische Daten**

<b>BDSL411</b>	
Eingangsspannung	VDC 7,2
Eingangsstrom (max.)	mA 150
Gerätgewicht	kg 0,6
Akku	6 x AA 1,2 Ah-NiMh-Akku Typ
Lampe	Typ 3 W LED
Betriebsdauer max.	Std 1
Betriebsdauer min.	Std 2
Lichtstärke	l m 160
<b>Ladegerät</b>	
Eingang	VAC 230
Ungefähre Dauer des Ladevorgangs	Std 18 - 24
Gewicht	kg 0,15

**EU-Konformitätserklärung**

BDSL411

Black & Decker erklärt, dass diese Produkte den folgenden Normen entsprechen:  
Normen und gesetzliche Vorschriften.  
EN60598, 2006/95/EWG

Der Unterzeichnete ist verantwortlich für die Zusammenstellung der technischen Daten und gibt diese Erklärung im Namen von Black & Decker ab.



Kevin Hewitt  
Director of Consumer Engineering  
Spennymoor, County Durham, DL16 6JG,  
Vereinigtes Königreich  
24.07.2008

**Garantie**

Black & Decker vertraut auf die Qualität der eigenen Geräte und bietet dem Käufer eine außergewöhnliche Garantie. Diese Garantiezusage versteht sich unbeschadet der gesetzlichen Gewährleistungsansprüche und schränkt diese keinesfalls ein. Sie gilt in sämtlichen Mitgliedstaaten der Europäischen Union und der Europäischen Freihandelszone EFTA.

Tritt innerhalb von 24 Monaten ab Kaufdatum an einem Gerät von Black & Decker ein auf Material- oder Verarbeitungsfehler zurückzuführender Mangel auf, garantiert Black & Decker den Austausch defekter Teile, die Reparatur von Geräten mit üblichem Verschleiß bzw. den Austausch eines mangelhaften Gerätes, ohne dass dem Kunden dabei mehr als unvermeidlich Unannehmlichkeiten entstehen, allerdings vorbehaltlich folgender Ausnahmen:

- ◆ wenn das Gerät gewerblich, beruflich oder im Verleihgeschäft benutzt wurde;
- ◆ wenn das Gerät missbräuchlich verwendet oder mit mangelnder Sorgfalt behandelt wurde;
- ◆ wenn das Gerät durch irgendwelche Fremdeinwirkung beschädigt wurde;
- ◆ wenn ein unbefugter Reparaturversuch durch anderes Personal als das einer Vertragswerkstatt oder des Black & Decker Kundendienstes unternommen wurde.

Zur Inanspruchnahme dieser Garantie ist dem Verkäufer bzw. der Vertragswerkstatt ein Kaufnachweis vorzulegen. Die Adresse der zuständigen Niederlassung von Black & Decker steht in dieser Anleitung. Diese teilt Ihnen gerne die nächstgelegene Vertragswerkstatt mit. Außerdem ist eine Liste der Vertragswerkstätten und aller Kundendienststellen von Black & Decker sowie der zuständigen Ansprechpartner im Internet zu finden unter:

**www.2helpU.com**

Bitte besuchen Sie unsere Webseite **www.blackanddecker.de**, um Ihr neues Black & Decker-Produkt zu registrieren. Dort erhalten Sie auch Informationen über neue Produkte und Sonderangebote. Weitere Informationen über die Marke Black & Decker und unsere Produkte finden Sie unter **www.blackanddecker.de**.

## Utilisation

Votre lampe torche Black & Decker peut être utilisée à la maison et pour des activités relatives aux loisirs. Elle a été conçue pour une utilisation exclusivement domestique.

## Consignes de sécurité

**Attention !** De simples précautions de sécurité sont à prendre pour l'utilisation d'appareil alimenté par batterie. Les conseils suivants doivent toujours être appliqués, ceci afin de réduire le risque d'incendie, les fuites de batterie, les blessures et les dommages matériels.

- ◆ Lisez attentivement et entièrement le manuel avant d'utiliser l'appareil.
- ◆ Ce manuel décrit comment utiliser cet appareil. L'utilisation d'un accessoire ou d'une fixation, ou bien l'utilisation de cet appareil à d'autres fins que celles recommandées dans ce manuel d'instruction peut présenter un risque de blessures.
- ◆ Gardez ce manuel pour référence ultérieure.

## Utilisation de votre appareil

Prenez toutes les précautions nécessaires pour utiliser l'appareil.

- ◆ Cet appareil n'est pas destiné à être utilisé par des personnes jeunes ou déficientes sans surveillance.
- ◆ Cet appareil ne doit pas être utilisé comme jouet.
- ◆ Il ne doit jamais être utilisé dans des endroits humides et en aucun cas être mouillé.
- ◆ Ne plongez pas l'appareil dans l'eau.
- ◆ N'ouvrez pas le boîtier. Il n'y a aucune pièce réparable par l'utilisateur à l'intérieur.
- ◆ N'utilisez pas l'appareil dans un environnement présentant des risques d'explosion, ni en présence de liquides, gaz ou poussières inflammables.
- ◆ Pour limiter le risque d'endommagement des prises et des fils électriques, ne débranchez jamais l'appareil en tirant sur le câble.

## Après l'utilisation

- ◆ Quand il n'est pas utilisé, l'appareil doit être rangé dans un endroit suffisamment aéré, sec et hors de portée des enfants.
- ◆ Les enfants ne doivent pas avoir accès aux appareils rangés.
- ◆ Quand l'appareil est rangé ou transporté dans un véhicule, il doit être installé dans le coffre ou correctement calé pour éviter les mouvements dus aux changements de direction ou de vitesse.
- ◆ L'appareil doit être protégé de la lumière directe, de la chaleur et de l'humidité.

## Vérification et réparations

- ◆ Avant l'utilisation, vérifiez si l'appareil est en bon état ou si aucune pièce ne manque. Recherchez des pièces cassées, des boutons endommagés et d'autres anomalies susceptibles de nuire au bon fonctionnement de l'appareil.
- ◆ N'utilisez pas l'appareil si une pièce est endommagée ou défectueuse.
- ◆ Faites réparer ou remplacer les pièces défectueuses ou endommagées par un réparateur agréé.
- ◆ Ne tentez jamais de retirer ou de remplacer des pièces autres que celles citées dans ce manuel.

## Consignes de sécurité spécifiques aux lampes torches

Le symbole de sécurité suivant se trouve sur votre lampe torche :



**Attention !** Pour réduire le risque de blessures, l'utilisateur doit lire les instructions du manuel.

- ◆ Laissez la lampe torche refroidir complètement avant de la ranger ou de la charger.
- ◆ Tenez les matériaux combustibles éloignés de la lentille. Une forte chaleur peut enflammer l'appareil.
- ◆ Ne posez jamais la lampe avec la lumière vers le bas quand elle est allumée ou en train de refroidir.
- ◆ Ne laissez pas la lampe torche sans surveillance. Éloignez les enfants et les animaux de la zone de travail.
- ◆ Vérifiez qu'il n'existe aucun impact sur la lentille. Assurez-vous que la lampe torche n'est jamais tombée. Ne la faites jamais fonctionner sans la lentille ou si celle-ci est endommagée.
- ◆ La lentille est en verre. Elle peut se fendre ou se briser en cas d'impact. Si elle est endommagée, il faut la remplacer par une pièce d'origine. Portez des gants pour éviter les blessures avec les bords tranchants.
- ◆ Ne regardez jamais directement la lumière. N'orientez jamais la lampe allumée vers les yeux d'une autre personne.
- ◆ Ne plongez pas la lampe torche dans l'eau.
- ◆ Seuls les adaptateurs de charge Black & Decker fournis avec l'appareil peuvent être utilisés. Branchez d'abord l'adaptateur de charge à la lampe torche, puis dans la prise.

## Consignes de sécurité supplémentaires concernant les batteries et les chargeurs

### Batteries

- ◆ En aucun cas, n'essayez d'ouvrir l'appareil.
- ◆ Ne chargez pas les batteries endommagées.

- ◆ Ne mettez pas la batterie en contact avec l'eau.
- ◆ Ne mettez pas la batterie en contact avec la chaleur.
- ◆ Ne le rangez pas dans des endroits où la température peut dépasser 40°C.
- ◆ Ne chargez qu'à température ambiante comprise entre 4°C et 40°C.
- ◆ N'utilisez que les chargeurs fournis avec l'appareil.
- ◆ Pour jeter les batteries, suivez les instructions données dans la section "Protection de l'environnement".

## Chargeurs

La tension de votre chargeur est spécifique. Vérifiez toujours si la tension indiquée sur la plaque signalétique de l'appareil correspond à la tension de secteur.

**Attention !** N'essayez jamais de remplacer le chargeur par une prise secteur.

N'utilisez votre chargeur Black & Decker que pour charger la batterie fournie avec l'appareil. D'autres batteries pourraient exploser, provoquant des blessures et des dommages.

- ◆ Ne tentez jamais de recharger des batteries non rechargeables.
- ◆ Remplacez immédiatement les fils électriques endommagés.
- ◆ N'approchez pas le chargeur de l'eau.
- ◆ N'ouvrez pas le chargeur.
- ◆ Ne testez pas le chargeur.

Placez la lampe torche dans un endroit correctement aéré pour la charger.

La charge diminue avec le temps, surtout quand les batteries sont chaudes. Rechargez la lampe tous les deux mois pendant 24 heures si elle n'est pas utilisée fréquemment.

Si elle ne doit pas être utilisée pendant une longue période, débranchez le chargeur et rangez-la dans un endroit frais et sec.

**Les symboles suivants se trouvent sur votre chargeur :**



Votre chargeur est doublement isolé; par conséquent, aucun câble de terre n'est nécessaire.



Lisez attentivement le manuel d'instruction complet.



Cet appareil est destiné à être utilisé exclusivement à l'extérieur.



Le chargeur est automatiquement mis hors service si la température ambiante devient trop élevée. Il est alors impossible de l'utiliser. Débranchez la base du chargeur de l'alimentation secteur pour la faire réparer dans un centre agréé.



Cet outil ne doit pas être jeté avec les déchets ménagers.

## Options

Certains, ou tous, les éléments suivants sont sur cet appareil :

1. Bague en caoutchouc
2. Embout de rotation
3. Interrupteur d'éclairage, 2 positions
4. Voyant de charge
5. Prise de charge
6. Bouton de blocage du déclencheur
7. Boucle d'accrochage
8. Poignée pistolet
9. Déclencheur
10. Jack du chargeur
11. Adaptateur de charge au secteur

## Charge de la lampe torche (figures A - B)

À la livraison, cette lampe torche est en partie chargée.

- ◆ Avant la première utilisation, chargez la lampe à l'aide de l'adaptateur de charge au secteur (11) pendant 24 heures.

## Charge avec le chargeur sur l'alimentation secteur (figures A et B)

- ◆ Assurez-vous que la lampe torche est éteinte (le bouton de blocage du déclencheur (6) est en position Off (arrêt) et le déclencheur (9) n'est pas appuyé).

**Attention !** La mise en charge ne doit pas dépasser 48 heures.

- ◆ Insérez le jack du chargeur (10) dans la prise de charge (5).
- ◆ Insérez l'adaptateur de charge au secteur (11) dans une prise de secteur.
- ◆ Le voyant rouge (4) s'allume pour signaler que la lampe est en charge.

## Utilisation

- ◆ Avant de faire fonctionner la lampe, retirez le jack du chargeur (10) de la prise de charge (5).

## Fonctionnement de la lampe torche (figure B)

- ◆ Déverrouillez le bouton de blocage du déclencheur (6).
- ◆ Pour bloquer le déclencheur (9) en position On (marche), appuyez sur le déclencheur (9) et poussez le bouton de blocage du déclencheur (6).
- ◆ Pour éteindre la lampe torche, appuyez sur le déclencheur (9), puis déplacez le bouton de blocage (6) en position de déverrouillage.

### Réglage du faisceau (figure C et D)

- ◆ Glissez l'interrupteur d'éclairage (3) vers l'avant pour sélectionner le faisceau de forte intensité et vers l'arrière pour sélectionner le faisceau de faible intensité.
- ◆ Ajustez la direction du faisceau avec l'embout de rotation (fig. 2).

### Utilisation de la boucle d'accrochage

- ◆ La boucle d'accrochage (7) peut être utilisée pour ranger ou porter la lampe torche. Réglez la longueur des cordons pour accrocher correctement la lampe torche.

### Entretien

Votre appareil Black & Decker a été conçu pour fonctionner pendant longtemps avec un minimum d'entretien. Un fonctionnement continu satisfaisant dépend d'un nettoyage régulier et d'un entretien approprié de l'outil.

**Attention !** Avant d'effectuer des réparations ou un nettoyage de l'appareil, débranchez-le.

- ◆ De temps en temps, passez un chiffon humide sur l'appareil. N'utilisez pas de produit abrasif ou à base de solvant. Ne plongez pas l'appareil dans l'eau.

### Protection de l'environnement



Recyclage. Cet appareil ne doit pas être jeté avec les déchets ménagers.

S'il doit être remplacé ou si vous n'en avez plus l'usage, songez à la protection de l'environnement. Les réparateurs agréés Black & Decker accepteront la collecte d'anciens outils Black & Decker et veilleront à ce que leur mise au rebut ne porte pas atteinte à l'environnement.



La collecte séparée des produits et des emballages usagés permet de recycler et de réutiliser des matériaux. La réutilisation de matériaux recyclés évite la pollution de l'environnement et réduit la demande de matières premières.

Des réglementations locales peuvent stipuler la collecte séparée des produits électriques et des produits ménagers, dans des déchetteries municipales ou par le revendeur lorsque vous achetez un nouveau produit.

Black & Decker offre une solution permettant de recycler les produits Black & Decker lorsqu'ils ont atteint la fin de leur cycle de vie. Pour pouvoir profiter de ce service, veuillez retourner votre produit à un réparateur agréé qui se chargera de le collecter pour nous.

Pour connaître l'adresse du réparateur agréé le plus proche de chez vous, contactez le bureau Black & Decker à l'adresse indiquée dans ce manuel. Vous pourrez aussi trouver une liste de réparateurs agréés de Black & Decker et de plus amples détails concernant notre service après-vente sur le site Internet : [www.2helpU.com](http://www.2helpU.com).



Les batteries Black & Decker peuvent être rechargées à n'importe quel moment. Quand elles sont hors d'usage, jetez-les en respectant les normes de protection de l'environnement.

- ◆ Ne court-circuitez pas les bornes de la batterie.
- ◆ Ne jetez pas la batterie dans le feu, celle-ci pourrait exploser.
- ◆ Tenez compte du fait qu'une batterie est lourde.
- ◆ Déchargez complètement la batterie, puis retirez-la de l'appareil.
- ◆ Les batteries NiCd, NiMH, Lithium Ion et au plomb (Pb) sont recyclables. Elles ne doivent pas être jetées avec les déchets ménagers. Placez la batterie dans un emballage approprié pour éviter un court-circuit des bornes. Déposez la batterie chez un technicien d'entretien agréé ou dans un centre de recyclage local.

### Caractéristiques techniques

BDSL411	
Tension d'entrée	V c.c. 7,2
Courant d'entrée (max)	mA 150
Poids	kg 0,6
Batterie	Type 6 x AA 1.2 Ah NiMH
Ampoule	Type LED 3 W
Utilisation fréquente	h 1
Utilisation peu fréquente	h 2
Intensité	lm 160
Chargeur	
Entrée	V c.a. 230
Charge approximative	h 18 - 24
Poids	kg 0,15

**Déclaration de conformité CE**

BDSL411

Black & Decker déclare que ces produits sont conformes à :  
Normes & législation.  
EN60598, 2006/95/EEC

Le soussigné est responsable des données de la fiche technique et fait cette déclaration au nom de Black & Decker



Kevin Hewitt  
Directeur Ingénierie Client  
Spennymoor, County Durham, DL16 6JG,  
Royaume-Uni  
24-07-2008

Visitez notre site Web [www.blackanddecker.fr](http://www.blackanddecker.fr) pour enregistrer votre nouveau produit Black & Decker et être informé des nouveaux produits et des offres spéciales. Pour plus d'informations concernant la marque Black & Decker et notre gamme de produits, consultez notre site [www.blackanddecker.fr](http://www.blackanddecker.fr).

**Garantie**

Black & Decker vous assure la qualité de ses produits et vous offre une garantie très étendue. Ce certificat de garantie est un document supplémentaire et ne peut en aucun cas se substituer à vos droits légaux. La garantie est valable sur tout le territoire des États Membres de l'Union Européenne et de la Zone de Libre Échange Européenne.

Si un produit Black & Decker s'avère défectueux en raison de matériaux en mauvais état, d'une erreur humaine, ou d'un manque de conformité dans les 24 mois suivant la date d'achat, Black & Decker garantit le remplacement des pièces défectueuses, la réparation des produits usés ou cassés ou remplace ces produits à la convenance du client, sauf dans les circonstances suivantes :

- ◆ Le produit a été utilisé dans un but commercial, professionnel, ou a été loué.
- ◆ Le produit a été mal utilisé ou avec négligence.
- ◆ Le produit a subi des dommages à cause de corps étrangers, de substances ou d'accidents.
- ◆ Des réparations ont été tentées par des techniciens ne faisant pas partie du service technique de Black & Decker.

Pour avoir recours à la garantie, il est nécessaire de fournir une preuve d'achat au vendeur ou à un réparateur agréé.

Pour connaître l'adresse du réparateur agréé le plus proche de chez vous, contactez le bureau Black & Decker à l'adresse indiquée dans ce manuel. Vous pourrez aussi trouver une liste de réparateurs agréés de Black & Decker et de plus amples détails sur notre service après-vente sur le site Internet à l'adresse suivante :

[www.2helpU.com](http://www.2helpU.com)

## Uso previsto

La torcia a LED Black & Decker è stata progettata per l'illuminazione in casa e per le attività ricreative. Questo prodotto è stato progettato solo per uso individuale.

## Istruzioni di sicurezza

**Attenzione!** Quando si usano elettroutensili alimentati a batteria, osservare sempre le normali precauzioni di sicurezza per ridurre il rischio di incendio, di perdita di liquido dalle batterie, di lesioni personali e di danni materiali.

- ◆ Leggere attentamente il presente manuale prima di usare l'elettroutensile.
- ◆ L'uso previsto è descritto nel presente manuale. Se questo elettroutensile viene usato con accessori o per usi diversi da quelli raccomandati nel presente manuale d'uso, si potrebbero verificare lesioni personali.
- ◆ Conservare il presente manuale per futura consultazione.

## Utilizzo dell'elettroutensile

Prestare sempre attenzione quando si usa l'elettroutensile.

- ◆ L'utilizzo di questo elettroutensile non è destinato a ragazzi o persone inferme senza supervisione.
- ◆ Questo elettroutensile non deve essere usato come un giocattolo.
- ◆ Usare solo in un luogo asciutto. Evitare che il prodotto si bagni.
- ◆ Non immergere l'elettroutensile in acqua.
- ◆ Non aprire il corpo dell'elettroutensile, dato che al suo interno non vi sono componenti riparabili.
- ◆ Evitare d'impiegare questo elettroutensile in ambienti esposti al rischio di esplosione, ad esempio in presenza di liquidi, gas o polveri infiammabili.
- ◆ Per ridurre il rischio di danni a spine o fili, non tirare mai il filo per scollegare la spina da una presa.

## Dopo l'impiego

- ◆ Quando non viene usato, l'elettroutensile deve essere conservato in un luogo asciutto e ben ventilato, fuori dalla portata dei bambini.
- ◆ Gli elettroutensili non devono essere riposti alla portata dei bambini.
- ◆ Se viene conservato o trasportato in un veicolo, l'elettroutensile deve essere messo nel bagagliaio o legato per evitare che si sposti in caso di cambiamento repentino della velocità o della direzione di marcia.
- ◆ L'elettroutensile deve essere protetto dalla luce diretta del sole, dal calore e dall'umidità.

## Ispezione e riparazioni

- ◆ Prima dell'impiego, controllare che l'elettroutensile non sia danneggiato e non presenti parti difettose. Controllare che non vi siano parti rotte, che gli interruttori non siano danneggiati e che non vi siano altre condizioni che potrebbero avere ripercussioni sulle prestazioni.
- ◆ Non usare l'elettroutensile se alcune parti sono danneggiate o difettose.
- ◆ Far riparare o sostituire le parti danneggiate o difettose da un tecnico autorizzato.
- ◆ Non tentare di smontare o sostituire qualsiasi parte ad eccezione di quelle specificate nel presente manuale.

## Istruzioni di sicurezza specifiche per le torce

Il seguente simbolo di sicurezza è stampato sulla torcia:



**Attenzione!** Per ridurre il rischio di lesioni, l'utente deve leggere la guida all'uso.

- ◆ Lasciare che la torcia si raffreddi completamente prima di metterla via o di caricarla.
- ◆ Tenere i materiali combustibili lontani dalla lente della torcia. Il calore molto intenso può causare incendi.
- ◆ Non appoggiare mai la torcia a faccia in giù su qualsiasi superficie quando è accesa o mentre si sta raffreddando.
- ◆ Non lasciare la torcia incustodita. Tenere bambini e animali lontani dalla zona di lavoro.
- ◆ Ispezionare la lente per vedere che non sia danneggiata a seguito di colpi o se la torcia viene fatta cadere. Non usare la torcia senza lente o se la lente è danneggiata.
- ◆ La lente è di vetro. Se viene colpita, può incrinarsi o rompersi. Se subisce danni, la lente deve essere sostituita con ricambi originali. Indossare guanti dato che i bordi taglienti possono causare lesioni.
- ◆ Non guardare mai direttamente nel fascio luminoso e non puntare mai la luce negli occhi di un'altra persona.
- ◆ Non immergere la torcia in acqua.
- ◆ Usare solo con gli adattatori di carica Black & Decker forniti con l'elettroutensile. Collegare l'adattatore di carica prima alla torcia e poi nella presa di carica.

## Istruzioni di sicurezza aggiuntive per batterie e alimentatori

### Batterie

- ◆ Non tentare di aprirle per qualsiasi ragione.
- ◆ Non caricare le batterie se sono danneggiate.
- ◆ Evitare che la batteria si bagni.
- ◆ Non esporre la batteria al calore.

- ◆ Non riporre in luoghi dove la temperatura potrebbe superare i 40°C.
- ◆ Caricare solo a temperature ambiente tra 4°C e 40°C.
- ◆ Caricare solo usando gli alimentatori forniti con l'elettrotensile.
- ◆ Quando si smaltiscono le batterie, seguire le istruzioni riportate al capitolo "Protezione dell'ambiente".

## Alimentatori

L'alimentatore è stato progettato per una tensione specifica. Controllare sempre che la tensione di rete corrisponda alla tensione indicata sulla targhetta dati.

**Attenzione!** Non tentare mai di sostituire l'alimentatore con una normale spina elettrica.

Usare l'alimentatore Black & Decker solo per caricare la batteria nell'elettrotensile con il quale è stato fornito. Altre batterie potrebbero scoppiare causando lesioni alle persone e danni.

- ◆ Non tentare mai di caricare batterie non ricaricabili.
- ◆ Fare sostituire immediatamente i fili di alimentazione difettosi.
- ◆ Evitare che l'alimentatore si bagni.
- ◆ Non aprire l'alimentatore.
- ◆ Non collegare l'alimentatore a sonde.

La torcia deve essere posizionata in una zona ben ventilata durante la carica.

Col tempo, tutte le batterie si esauriscono, in modo particolare se sono calde. Ricaricare la torcia per 24 ore ogni due mesi se non viene usata frequentemente.

Se la torcia non deve essere usata per un lungo periodo di tempo, scollegare l'alimentatore e conservarla in un luogo fresco e asciutto.

## Sull'alimentatore sono presenti i seguenti simboli:



Il doppio isolamento di cui è provvisto l'alimentatore rende superfluo il filo di terra.



Leggere attentamente questo manuale d'uso nella sua totalità.



Questo elettrotensile è stato progettato solo per uso all'interno



L'alimentatore si spegne automaticamente se la temperatura ambiente aumenta eccessivamente. Di conseguenza l'alimentatore diventa inutilizzabile. In questi casi la base di carica deve essere scollegata dall'alimentazione di rete e portata presso un centro di assistenza autorizzato per le necessarie riparazioni.



Questo prodotto non deve essere smaltito con i normali rifiuti domestici.

## Caratteristiche

Questo elettrotensile è dotato di:

1. Ghiera di protezione in gomma
2. Testa rotante
3. Regolatore luminosità a 2 posizioni
4. LED di carica
5. Presa di carica
6. Blocca interruttore
7. Cordone per il trasporto
8. Impugnatura
9. Interruttore a grilletto
10. Spinotto alimentatore
11. Adattatore di rete

## Carica della torcia (figg. A - B)

Questa torcia viene spedita semicarica.

- ◆ Caricare la torcia per 24 ore prima del primo impiego, usando l'adattatore di rete (11).

## Carica usando l'alimentatore di rete (figg. A - B)

- ◆ Verificare che la torcia sia spenta (il blocca interruttore (6) è disinserito e l'interruttore (9) non è premuto).

**Attenzione!** Non caricare per più di 48 ore.

- ◆ Infilare lo spinotto dell'alimentatore (10) nella presa di carica (5).
- ◆ Infilare l'adattatore di rete (11) in una presa di corrente.
- ◆ La spia di carica a LED rossa (4) si illumina quando il faretto si sta caricando.

## Utilizzo

- ◆ Prima di far funzionare il faretto, scollegare lo spinotto dell'alimentatore (10) dalla presa di carica da 12 V c.c. (5).

## Funzionamento della torcia (fig. B)

- ◆ Spostare il blocca interruttore (6) sulla posizione sbloccata.
- ◆ Per inserire il blocca interruttore (9), premere l'interruttore a grilletto (9) e spingere in dentro il blocca interruttore (6).
- ◆ Per spegnere il faretto, premere l'interruttore a grilletto (9) e spostare il blocca interruttore (6) sulla posizione sbloccata.

## Regolazione del fascio luminoso (figg. C e D)

- ◆ Far scorrere il regolatore della luminosità (3) in avanti per selezionare la luminosità alta e indietro per quella bassa.
- ◆ Regolare la posizione del fascio luminoso posizionando la testa rotante (fig. 2).



### Utilizzo del cordone per il trasporto

- Il cordone per il trasporto (7) può essere usato per appendere o trasportare la torcia. Regolare il corsoio per meglio fissare il cordone attorno al supporto.

### Manutenzione

Questo elettrotensile Black & Decker è stato progettato per funzionare a lungo con un minimo di manutenzione. Per ottenere prestazioni sempre soddisfacenti occorre avere cura dell'elettrotensile e sottoporlo a manutenzione periodica.

**Attenzione!** Prima di eseguire la manutenzione dell'elettrotensile oppure di pulirlo, scollegarlo dalla presa.

- Strofinare di tanto in tanto l'elettrotensile con un panno umido. Non usare materiali abrasivi o detergenti a base di solventi. Non immergere l'elettrotensile in acqua.

### Protezione dell'ambiente



Raccolta differenziata. Questo prodotto non deve essere smaltito con i normali rifiuti domestici.

Nel caso in cui l'elettrotensile debba essere sostituito o comunque non serve più, pensare alla tutela dell'ambiente. È infatti possibile restituirlo ai tecnici Black & Decker che provvederanno a smaltirlo in modo sicuro per l'ambiente.



La raccolta differenziata dei prodotti e degli imballaggi utilizzati consente il riciclaggio dei materiali e il loro continuo utilizzo. Il riutilizzo dei materiali riciclati favorisce la tutela dell'ambiente prevenendo l'inquinamento e riduce il fabbisogno di materie prime.

Seguire la regolamentazione locale per la raccolta differenziata dei prodotti elettrici che può prevedere punti di raccolta o la consegna dell'elettrotensile al rivenditore presso il quale viene acquistato un nuovo prodotto.

Black & Decker offre ai suoi clienti la possibilità di riciclare i prodotti Black & Decker che hanno esaurito la loro vita di servizio. Per usufruire di tale servizio, è sufficiente restituire il prodotto a qualsiasi tecnico autorizzato, incaricato della raccolta per conto dell'azienda.

Per individuare il tecnico autorizzato più vicino, rivolgersi alla sede Black & Decker locale, presso il recapito indicato nel presente manuale. In alternativa, un elenco completo di tutti i tecnici autorizzati Black & Decker e i dettagli completi sui contatti e i servizi post-vendita sono disponibili su Internet presso: [www.2helpU.com](http://www.2helpU.com).



Le batterie Black & Decker possono essere ricaricate molte volte. Alla fine della loro vita utile, smaltirle in conformità alle norme ambientali.

- Non cortocircuitare i terminali della batteria.
- Non smaltire le batterie bruciandole dato che si potrebbe causare un'esplosione.
- Fare attenzione dato che la batteria è pesante.
- Scaricare completamente la batteria e toglierla dall'elettrotensile.
- Le batterie NiCd, NiMH, al litio-ioni e al piombo (Pb) sono riciclabili. Esse non devono essere smaltite con i normali rifiuti domestici. Imballare la batteria in modo idoneo per evitare che i terminali possano essere cortocircuitati. Portare la batteria presso un tecnico autorizzato o il centro di riciclaggio di zona.

### Dati tecnici

<b>BDSL411</b>	
Tensione in ingresso	V c.c. 7,2
Corrente in ingresso (max)	mA 150
Peso faretto	kg 0,6
Batteria	Tipo 6 AA NiMH da 1,2 A/h
Lampadina	Tipo LED 3 W
Durata: luminosità alta	h 1
Durata: luminosità bassa	h 2
Intensità luminosa	lm 160
<b>Alimentatore</b>	
Ingresso	V c.a. 230
Tempo di carica approssimativo	h 18 - 24
Peso	kg 0,15

**Dichiarazione CE di conformità**

BDSL411

Black & Decker dichiara che i presenti prodotti sono conformi a:

Norme e leggi.

EN60598, 2006/95/EEC

Il sottoscritto è responsabile della redazione di questo documento tecnico e rilascia questa dichiarazione per conto di Black & Decker



Kevin Hewitt

Direttore tecnico prodotti di consumo  
Spennymoor, County Durham DL16 6JG,  
Regno Unito  
24-07-2008

I clienti che desiderano registrare il nuovo prodotto Black & Decker e ricevere gli aggiornamenti sui nuovi prodotti e le offerte speciali, sono invitati a visitare il sito Web ([www.blackanddecker.it](http://www.blackanddecker.it)). Ulteriori informazioni sul marchio e la gamma di prodotti Black & Decker sono disponibili all'indirizzo [www.blackanddecker.it](http://www.blackanddecker.it).

**Garanzia**

Certa della qualità dei suoi prodotti, Black & Decker offre una garanzia eccezionale. Il presente certificato di garanzia è complementare ai diritti legali e non li pregiudica in alcun modo. La garanzia è valida entro il territorio degli Stati membri dell'Unione Europea e dell'EFTA (European Free Trade Area).

Se un prodotto Black & Decker risulta difettoso per qualità del materiale, della costruzione o per mancata conformità entro 24 mesi dalla data di acquisto, Black & Decker garantisce la sostituzione delle parti difettose, provvede alla riparazione dei prodotti se ragionevolmente usurati oppure alla loro sostituzione, in modo da ridurre al minimo il disagio del cliente a meno che:

- ◆ Il prodotto non sia stato destinato ad usi commerciali, professionali o al noleggio;
- ◆ Il prodotto non sia stato usato in modo improprio o scorretto;
- ◆ Il prodotto non abbia subito danni causati da oggetti o sostanze estranee oppure incidenti;
- ◆ Il prodotto non abbia subito tentativi di riparazione non effettuati da tecnici autorizzati né dall'assistenza Black & Decker.

Per attivare la garanzia è necessario esibire la prova comprovante l'acquisto al venditore o al tecnico autorizzato. Per individuare il tecnico autorizzato più vicino, rivolgersi alla sede Black & Decker locale, presso il recapito indicato nel presente manuale. Altrimenti un elenco completo di tutti i tecnici autorizzati Black & Decker e i dettagli completi sui contatti e i servizi post-vendita sono disponibili su Internet presso:

[www.2helpU.com](http://www.2helpU.com)

## Beoogd gebruik

De LED-schijnwerper van Black & Decker is ontworpen als verlichting bij doe-het-zelfprojecten en voor gebruik in uw vrije tijd. Het product is uitsluitend bestemd voor consumentengebruik.

## Veiligheidsinstructies

**Waarschuwing!** Bij apparaten voor gebruik op accu's moeten bepaalde elementaire voorzorgsmaatregelen, waaronder de navolgende, altijd in acht worden genomen om het gevaar voor brand, lekkende accu's, persoonlijk letsel en materiële schade tot een minimum te beperken.

- ◆ Lees deze handleiding zorgvuldig door voordat u het apparaat in gebruik neemt.
- ◆ In deze handleiding wordt ingegaan op het beoogde gebruik. Het gebruik van andere accessoires of hulpstukken dan wel de uitvoering van andere handelingen dan in deze gebruikershandleiding worden aanbevolen, kan tot persoonlijk letsel leiden.
- ◆ Bewaar deze handleiding zorgvuldig zodat u deze altijd nog eens kunt raadplegen.

## Gebruik van het apparaat

Ga bij gebruik van het apparaat altijd voorzichtig te werk.

- ◆ Dit apparaat mag niet zonder supervisie door jonge of lichamelijk zwakke mensen worden gebruikt.
- ◆ Het apparaat mag niet als speelgoed worden gebruikt.
- ◆ Gebruik het apparaat alleen in een droge locatie. Het apparaat mag niet nat worden.
- ◆ Dompel het apparaat niet onder in water.
- ◆ Open de behuizing niet. Het apparaat bevat geen onderdelen die door de gebruiker kunnen worden gerepareerd.
- ◆ Gebruik het apparaat niet in een omgeving met explosiegevaar, zoals in de nabijheid van brandbare vloeistoffen, gassen of stof.
- ◆ Haal de stekker nooit uit het stopcontact door aan de kabel te trekken. Zo voorkomt u beschadiging aan de stekker of de kabel.

## Na gebruik

- ◆ Bewaar het apparaat na gebruik op een droge, goed geventileerde plaats, buiten het bereik van kinderen.
- ◆ Zorg dat het bewaarde apparaat niet toegankelijk is voor kinderen.
- ◆ Wanneer het apparaat in de auto ligt, moet u het apparaat in de kofferruimte plaatsen of goed vastzetten, zodat het apparaat niet kan wegschieten bij plotselinge veranderingen in snelheid of richting.
- ◆ Bescherm het apparaat tegen direct zonlicht, hitte en vocht.

## Inspectie en reparaties

- ◆ Controleer het apparaat vóór gebruik op beschadigingen en defecten. Controleer het vooral op gebroken onderdelen, schade aan de schakelaars en andere omstandigheden die de werking ervan kunnen beïnvloeden.
- ◆ Gebruik het apparaat niet in geval van een of meer beschadigde of defecte onderdelen.
- ◆ Laat beschadigde of defecte onderdelen door een van onze servicecentra repareren of vervangen.
- ◆ Probeer nooit andere onderdelen te verwijderen of vervangen dan in deze handleiding zijn vermeld.

## Specifieke veiligheidsinstructies voor schijnwerpers

De schijnwerper is voorzien van het volgende veiligheidssymbool:



**Waarschuwing!** De gebruiker moet de instructiehandleiding lezen om het risico op letsel te verminderen.

- ◆ Laat de schijnwerper volledig afkoelen voordat u het apparaat opbergt of oplaadt.
- ◆ Houd de lens op afstand van brandbare materialen. Door de extreme hitte kan brand ontstaan.
- ◆ Plaats de schijnwerper nooit met de lichtstraal naar beneden op een oppervlak wanneer de schijnwerper aan staat of nog moet afkoelen.
- ◆ Laat de schijnwerper niet onbeheerd achter. Houd kinderen en dieren uit de buurt van de werkplek.
- ◆ Controleer de lens op schade als de schijnwerper is gevallen. Gebruik het apparaat nooit zonder lens of met een beschadigde lens.
- ◆ De lens bestaat uit glas. De lens kan breken als de schijnwerper valt of ergens tegenaan stoot. Als de lens is beschadigd, moet deze worden vervangen door een originele lens van de fabrikant. Draag handschoenen om snijwonden te voorkomen.
- ◆ Kijk nooit direct in het licht en schijn iemand nooit in recht in de ogen.
- ◆ Dompel de schijnwerper niet onder in water.
- ◆ Gebruik alleen de lader van Black & Decker die bij het apparaat wordt geleverd. Koppel de lader eerst aan de schijnwerper en steek vervolgens de stekker van de lader in het stopcontact.

## Aanvullende veiligheidsinstructies voor accu's en laders

### Accu's

- ◆ Probeer accu's niet te openen, om welke reden ook.
- ◆ Laad de beschadigde batterijen niet op.
- ◆ Stel de accu niet bloot aan water.

- ◆ Stel de accu niet bloot aan hitte.
- ◆ Bewaar de accu niet op locaties met een temperatuur hoger dan 40°C.
- ◆ Uitsluitend opladen in omgevingstemperaturen van 4°C tot 40°C.
- ◆ Gebruik alleen de lader die bij het apparaat is geleverd.
- ◆ Gooi lege accu's weg volgens de instructies in het gedeelte "Milieu".

## Laders

De lader is ontworpen voor een specifieke spanning. Controleer altijd of de netspanning overeenkomt met de waarde op het typeplaatje.

**Waarschuwing!** Probeer nooit om de oplaadeenheid door een normale stekker te vervangen.

Gebruik de lader van Black & Decker alleen voor de accu's in het apparaat waarbij de lader is bijgeleverd. Andere accu's kunnen exploderen met letsel en materiële schade tot gevolg.

- ◆ Niet-laadbare accu's mogen nooit worden opgeladen.
- ◆ Een defect snoer moet direct worden vervangen.
- ◆ Stel de lader niet bloot aan water.
- ◆ Open de lader niet.
- ◆ Prik nooit met een scherp voorwerp in de lader.

Laad de schijnwerper in een goed geventileerde locatie.

Alle accu's verliezen naar verloop van tijd lading, met name wanneer ze warm zijn. Laad het apparaat elke twee maanden 24 uur lang op wanneer het niet regelmatig wordt gebruikt.

Verwijder de lader en berg het apparaat op een droge plaats op indien het lange tijd niet wordt gebruikt

**Uw lader is voorzien van de volgende symbolen:**



De lader is dubbel geïsoleerd, zodat een aardaansluiting niet noodzakelijk is.



Lees de gehele gebruiksaanwijzing zorgvuldig door.



Dit apparaat is alleen bestemd voor gebruik binnenshuis.



De lader wordt automatisch uitgeschakeld als de omgevingstemperatuur te ver oploopt. Hierdoor zal de lader onbruikbaar worden. Neem de lader in dat geval uit het stopcontact en laat deze door een erkend servicecentrum repareren.



Dit product mag niet met normaal huishoudelijk afval worden weggegooid.

## Onderdelen

Het apparaat kan de volgende onderdelen bevatten:

1. Rubberen stootring
2. Draaikop
3. Schakelaar voor helderheid (2 standen)
4. Laad-LED
5. Aansluiting voor lader
6. Vergrendeling
7. Draagkoord
8. Handvat
9. Trekker
10. Stekkertje van lader
11. Wisselstroomlader

## De schijnwerper laden (fig. A - B)

Bij aanschaf is de schijnwerper gedeeltelijk geladen.

- ◆ Voordat u de schijnwerper voor de eerste keer gaat gebruiken, moet u het eerst 24 uur opladen met de wisselstroomlader (11).

## De schijnwerper opladen via het stopcontact (fig. A - B)

- ◆ Zorg ervoor dat de schijnwerper is uitgeschakeld (de vergrendeling (6) staat in de stand OFF en de schakelaar (9) is niet ingedrukt).

**Waarschuwing!** Laad de batterijen nooit langer op dan 48 uur.

- ◆ Plaats het stekkertje (10) in de aansluiting voor de lader (5).
- ◆ Steek de stekker van de lader (11) in het stopcontact.
- ◆ De LED met het rode lampje (4) gaat branden ten teken dat het apparaat oplaadt.

## Gebruik

- ◆ Haal het stekkertje (10) uit de aansluiting voor de lader (5) voordat de schijnwerper wordt bediend.

## De schijnwerper gebruiken (fig. B)

- ◆ Schuif de vergrendeling (6) naar de onvergrendelde stand.
- ◆ Om de vergrendelingschakelaar (9) in de stand AAN te zetten drukt u op de schakelaar (9) en duwt u de vergrendeling (6) in.
- ◆ Als u de schijnwerper wilt uitschakelen, drukt u de schakelaar in (9) en schuift u de vergrendeling naar de stand OFF.

## Lichtstraal afstellen (fig. C & D)

- ◆ Schuif de schakelaar voor helderheid (3) naar voren om de sterke lichtstraal te kiezen; naar achteren om de zwakke lichtstraal te kiezen.
- ◆ Regel de richting van de lichtstraal door de draaikop (fig. 2) in de juiste stand te zetten.

### Het ingebouwde draagkoord gebruiken

- ◆ Het draagkoord (7) is geschikt voor het dragen of opbergen van de schijnwerper. Stel het koord losser of vaster zodat de schijnwerper altijd stevig is bevestigd aan het ondersteunende object.

### Onderhoud

Uw Black & Decker-gereedschap is ontworpen om gedurende langere periode te functioneren met een minimum aan onderhoud. U kunt het gereedschap naar volle tevredenheid blijven gebruiken als u voor correct onderhoud zorgt en het gereedschap regelmatig schoonmaakt.

**Waarschuwing!** Verwijder altijd de stekker uit het stopcontact voordat u onderhouds- of reinigingswerkzaamheden aan het apparaat uitvoert.

- ◆ Neem het apparaat van tijd tot tijd af met een vochtige doek. Gebruik geen schuur- of oplosmiddel. Dompel het apparaat niet onder in water.

### Milieu



Aparte inzameling. Dit product mag niet met normaal huishoudelijk afval worden weggegooid.

Mocht u op een dag constateren dat het apparaat aan vervanging toe is of dat u het apparaat niet meer nodig hebt, houd dan rekening met het milieu. Black & Decker-servicecentra zijn bereid oude Black & Decker-machines in te nemen en ervoor te zorgen dat deze op milieuvriendelijke wijze worden afgevoerd.



Gescheiden inzameling van gebruikte producten en verpakkingsmaterialen maakt het mogelijk materialen te recyclen en opnieuw te gebruiken. Hergebruik van gerecycleerde materialen zorgt voor minder milieuvervuiling en dringt de vraag naar grondstoffen terug.

Plaatselijke verordeningen kunnen voorzien in gescheiden inzameling van huishoudelijke elektrische producten via gemeentelijke stortplaatsen of via de leverancier bij wie u een nieuw product aanschaft.

Black & Decker biedt de mogelijkheid tot het recyclen van afgedankte Black & Decker-producten. Om gebruik te maken van deze service, dient u het product naar een van onze servicecentra te sturen, die de inzameling voor ons verzorgen.

U kunt het adres van het dichtstbijzijnde servicecentrum opvragen via de adressen op de achterzijde van deze handleiding. U kunt ook een lijst van onze servicecentra en meer informatie over onze klantenservice vinden op het volgende internetadres: [www.2helpU.com](http://www.2helpU.com).



Black & Decker-accu's kunnen veelvuldig worden herladen. Gooi afgedankte accu's op verantwoorde wijze weg:

- ◆ Maak geen kortsluiting tussen de accupolen.
- ◆ Gooi de accu niet in vuur omdat dat tot een explosie kan leiden.
- ◆ Vergeet niet dat de accu zwaar is.
- ◆ Ontlaad de batterij volledig en verwijder deze vervolgens uit het apparaat.
- ◆ NiCd-, NiMH- en lithium-ion- en loodzuurbatterijen kunnen worden gerecycled. Deze batterijen mogen niet bij het huishoudelijk afval. Plaats de batterij in een geschikte verpakking om te voorkomen dat de polen worden kortgesloten. Breng de batterij naar een servicecentrum of een inzamellocatie in uw woonplaats.

### Technische gegevens

	BDSL411
Ingangsspanning	Vdc 7,2
Ingangsstroom (max.)	mA 150
Gewicht apparaat	kg 0,6
Accu	Type 6 x AA 1,2 Ah NiMH
Lamp	Type 3 W LED
Werktijd hoog	h 1
	laag
Lichtintensiteit	1m 160
<b>Lader</b>	
Invoer	Vac 230
Oplaadtijd ca.	h 18 - 24
Gewicht	kg 0,15

## EG-conformiteitsverklaring

BDSL411

Black & Decker verklaart dat deze producten in  
overeenstemming zijn met:  
Standaarden en wetgeving.  
EN/60598, 2006/95/EEG

Ondergetekende is verantwoordelijk voor de compilatie van  
het technische bestand en doet deze verklaring namens  
Black & Decker



Kevin Hewitt  
Director of Consumer Engineering  
Spennymoor, County Durham DL16 6JG,  
Verenigd Koninkrijk  
24-07-2008

## Garantie

Black & Decker heeft vertrouwen in haar producten en biedt een uitstekende garantie. Deze garantiebepalingen vormen een aanvulling op uw wettelijke rechten en beperken deze niet. De garantie geldt in de lidstaten van de Europese Unie en de Europese Vrijhandelsassociatie.

Mocht uw Black & Decker product binnen 24 maanden na de datum van aankoop defect raken ten gevolge van materiaal- of constructiefouten, dan garanderen wij de kosteloze vervanging van defecte onderdelen, de reparatie van het product of de vervanging van het product, tenzij:

- ◆ Het product is gebruikt voor handelsdoeleinden, professionele toepassingen of verhuurdoeleinden;
- ◆ Het product onoordeelkundig is gebruikt;
- ◆ Het product is beschadigd door invloeden van buitenaf of door een ongeval;
- ◆ Reparaties zijn uitgevoerd door anderen dan onze servicecentra of Black & Decker-personeel.

Om een beroep te doen op de garantie, dient u een aankoopbewijs te overhandigen aan de verkoper of een van onze servicecentra. U kunt het adres van het dichtstbijzijnde servicecentrum opvragen via de adressen op de achterzijde van deze handleiding. U kunt ook een lijst van onze servicecentra en meer informatie m.b.t. onze klantenservice vinden op het volgende internetadres:

**[www.2helpU.com](http://www.2helpU.com)**

Meld u aan op onze website **[www.blackanddecker.nl](http://www.blackanddecker.nl)** om te worden geïnformeerd over nieuwe producten en speciale aanbiedingen. Verdere informatie over het merk Black & Decker en onze producten vindt u op

**[www.blackanddecker.nl](http://www.blackanddecker.nl)**.

## Uso previsto

La linterna Black & Decker ha sido diseñada para suministrar iluminación y para el uso doméstico durante su tiempo de ocio. Este producto está pensado únicamente para uso doméstico.

## Instrucciones de seguridad

**¡Atención!** Si utiliza aparatos que funcionan con batería, es necesario seguir las precauciones de seguridad básicas, incluidas las que se indican a continuación, para reducir el riesgo de incendios, derrame de líquido de baterías, lesiones y daños materiales.

- ◆ Lea todo el manual detenidamente antes de utilizar el aparato.
- ◆ En este manual se describe el uso para el que se ha diseñado el aparato. La utilización de accesorios o la realización de operaciones distintas de las recomendadas en este manual de instrucciones puede presentar un riesgo de lesiones.
- ◆ Conserve este manual para futuras consultas.

## Utilización del aparato

Tenga mucho cuidado al utilizar el aparato.

- ◆ Este aparato está pensado para utilizarse con la supervisión correspondiente en el caso de menores o personas que no cuentan con la fuerza necesaria.
- ◆ Este aparato no es un juguete.
- ◆ Utilícelo únicamente en lugares secos. Tenga cuidado de no mojar la unidad.
- ◆ No introduzca el aparato en agua.
- ◆ No abra la carcasa. Las piezas del interior del aparato no pueden ser reparadas por el usuario.
- ◆ No utilice el aparato en un entorno con peligro de explosión, en el que se encuentren combustibles líquidos, gases o material en polvo.
- ◆ Para evitar dañar las clavijas y los cables, no tire del cable para extraer la clavija de la toma de corriente.

## Después de la utilización

- ◆ Cuando el aparato no esté en uso, deberá guardarse en un lugar seco, bien ventilado, y lejos del alcance de los niños.
- ◆ Los niños no deben tener acceso a los aparatos guardados.
- ◆ Cuando se guarde o transporte el aparato en un vehículo, deberá colocarse en el maletero o asegurarse para evitar movimientos producidos por cambios repentinos en la velocidad o la dirección.
- ◆ El aparato debe protegerse de la luz directa del sol, el calor y la humedad.

## Inspecciones y reparaciones

- ◆ Antes de utilizarlo, compruebe que el aparato no tiene piezas dañadas o defectuosas. Compruebe que no hay piezas rotas, que los interruptores no están dañados y que no existen otros defectos que puedan afectar al funcionamiento del aparato.
- ◆ No utilice el aparato si presenta alguna pieza dañada o defectuosa.
- ◆ Solicite al servicio técnico autorizado la reparación o sustitución de las piezas dañadas o defectuosas.
- ◆ Nunca intente extraer o sustituir piezas no especificadas en este manual.

## Instrucciones de seguridad específicas para linternas

La linterna presenta el siguiente símbolo de seguridad:



**¡Atención!** Para reducir el riesgo de lesiones, el usuario debe leer el manual de instrucciones.

- ◆ Espere a que la linterna se enfríe totalmente antes de guardarla o cargarla.
- ◆ Manténgala alejada de materiales combustibles. Las temperaturas elevadas pueden originar incendios.
- ◆ No coloque la linterna boca abajo sobre ninguna superficie mientras está encendida o se está enfriando.
- ◆ No deje la linterna desatendida. Mantenga a los niños y a los animales alejados del área de trabajo.
- ◆ Inspeccione el objetivo para detectar posibles daños producidos debido a impactos o caídas. No utilice la linterna sin el objetivo o con éste dañado.
- ◆ El objetivo es de cristal, por lo que puede agrietarse o romperse en caso de sufrir un impacto. En caso de dañar el objetivo, deberá sustituirse por componentes originales del fabricante. Utilice guantes para no cortarse con los bordes afilados.
- ◆ No mire directamente hacia la luz ni enfoque la linterna hacia los ojos de otra persona.
- ◆ No sumerja la linterna en el agua.
- ◆ Utilice únicamente los adaptadores de carga de Black & Decker suministrados con la unidad. Primero, conecte el adaptador de carga a la linterna y, a continuación, conéctelo a la fuente de carga.

## Instrucciones de seguridad adicionales para baterías y cargadores

### Baterías

- ◆ No intente abrirlas bajo ningún concepto.
- ◆ No cargue baterías dañadas.
- ◆ No esponga la batería al agua.
- ◆ No esponga la batería al calor.

- ◆ No las almacene en lugares en los que la temperatura pueda superar los 40°C.
- ◆ Realice la carga únicamente a una temperatura ambiente entre 4°C y 40°C.
- ◆ Utilice únicamente los cargadores suministrados con la herramienta.
- ◆ Cuando vaya a desechar las baterías, siga las instrucciones facilitadas en la sección "Protección del medio ambiente".

## Cargadores

El cargador se ha diseñado para un voltaje específico. Cada vez que utilice el aparato, debe comprobar que el voltaje de la red eléctrica se corresponde con el valor indicado en la placa de características.

**¡Atención!** Nunca intente sustituir el cargador por un conector de toma de corriente normal.

Utilice únicamente el cargador Black & Decker para cargar la batería en la herramienta con la que fue suministrado. En caso de intentar cargar otras baterías, éstas podrían explotar, lo cual podría provocar lesiones y daños personales.

- ◆ Nunca intente cargar baterías no recargables.
- ◆ Sustituya los cables defectuosos inmediatamente.
- ◆ No exponga el cargador al agua.
- ◆ No abra el cargador.
- ◆ No aplique ningún dispositivo para medir la resistencia del cargador.

La linterna debe colocarse en una zona bien ventilada durante la carga.

Todas las baterías pierden carga con el paso del tiempo, especialmente cuando se calientan. Recargue la unidad cada dos meses durante 24 horas cuando no la utilice de manera frecuente.

En caso de que no se vaya a utilizar la unidad durante largos períodos, desconecte el cargador y guárdelo en un lugar fresco y seco.

## El cargador muestra los siguientes símbolos.



El cargador está provisto de doble aislamiento, por lo que no requiere una toma de tierra.



Lea este manual de instrucciones con atención.



Este aparato está pensado únicamente para su utilización en espacios interiores.



El cargador se apaga automáticamente si detecta que la temperatura ambiente es excesivamente elevada. En este caso, el cargador no se podrá utilizar. Deberá desconectar la base del cargador de la toma de corriente y llevar el cargador a un centro de servicio autorizado.



No se debe desechar este producto con el resto de residuos domésticos.

## Características

Este aparato incluye una o más de las siguientes características.

1. Protector del anillo de goma
2. Cabeza rotatoria
3. Selector de brillo de 2 posiciones
4. Indicador de carga
5. Toma de carga
6. Bloqueo del gatillo
7. Correa
8. Culata
9. Interruptor
10. Conector de la toma del cargador
11. Adaptador de carga

## Carga de la linterna (figs. A - B)

La linterna se suministra parcialmente cargada.

- ◆ Cargue la linterna antes de utilizarla por primera vez mediante el adaptador de carga (11) durante 24 horas.

## Carga con el adaptador (figs. A - B)

- ◆ Asegúrese de que la linterna está apagada (el bloqueo del gatillo (6) está en la posición de apagado y el gatillo (9) sin pulsar).

**¡Atención!** No cargue el aparato durante más de 48 horas.

- ◆ Introduzca el conector de la toma del cargador (10) en la toma de carga (5).
- ◆ Introduzca el adaptador de carga (11) en una toma de alimentación.
- ◆ El indicador LED rojo (4) se iluminará cuando la unidad está en proceso de carga.

## Uso

- ◆ Antes de utilizar la linterna, extraiga el conector de la toma del cargador (10) de la toma de carga (5).

## Utilización de la linterna (Fig. B)

- ◆ Mueva el bloqueo del gatillo (6) hacia la posición de apagado.
- ◆ Para colocar el interruptor (9) en la posición On (encendido), pulse el interruptor (9) y empuje el bloqueo del gatillo (6).



- ◆ Para apagar la linterna, pulse el protector del gatillo (9) y mueva el bloqueo del gatillo (6) a la posición de apagado.

**Ajuste del rayo de luz (figs. C y D)**

- ◆ Deslice el interruptor de brillo (3) hacia adelante para seleccionar un rayo de luz amplio; deslícelo hacia atrás para seleccionar un rayo de luz pequeño.
- ◆ Ajuste la dirección del rayo de luz colocando la cabeza rotatoria (fig. 2).

**Uso de la correa**

- ◆ La correa (7) puede utilizarse para guardar o transportar la linterna. Ajuste la abrazadera de los cables para fijar la correa al objeto de soporte.

**Mantenimiento**

La herramienta de Black & Decker ha sido diseñada para que funcione durante un largo período de tiempo con un mantenimiento mínimo. El funcionamiento satisfactorio continuado depende de un cuidado apropiado y una limpieza periódica de la herramienta.

**¡Atención!** Para realizar el mantenimiento o limpieza del aparato, antes debe desenchufarlo.

- ◆ Limpie el aparato de vez en cuando con un paño húmedo. No utilice limpiadores de base abrasiva o disolventes. No introduzca el aparato en agua.

**Protección del medio ambiente**



Recogida selectiva. No se debe desechar este producto con el resto de residuos domésticos.

Si llegase el momento en que fuese necesario sustituir el aparato o si éste dejase de tener utilidad, debe tener en cuenta la protección del medio ambiente. El servicio técnico autorizado de Black & Decker aceptará herramientas Black & Decker ya usadas y se asegurará de desprenderse de ellas de modo que no se perjudique el medio ambiente.



La recogida selectiva de productos y embalajes usados permite el reciclaje de materiales y su reutilización. La reutilización de materiales reciclados contribuye a evitar la contaminación medioambiental y reduce la demanda de materias primas

Las normativas municipales deben ofrecer la recogida selectiva de productos eléctricos del hogar, en puntos municipales previstos para ello o a través del distribuidor en el caso en que se adquiera un nuevo producto.

Black & Decker proporciona facilidades para la recogida y reciclado de los productos Black & Decker que hayan llegado al final de su vida útil. Para poder utilizar este servicio, le rogamos entregue el producto a cualquier servicio técnico autorizado que se hará cargo de él en nuestro nombre.

Para consultar la dirección del servicio técnico más cercano póngase en contacto con la oficina local de Black & Decker en la dirección que se indica en este manual. Como alternativa, se puede consultar en Internet, en la dirección siguiente, la lista de servicios técnicos autorizados e información completa sobre nuestros servicios de posventa y contactos: **www.2helpU.com**.



Las baterías de Black & Decker pueden recargarse muchas veces. Al final de su vida útil, deséchelas respetando el medio ambiente:

- ◆ No cortocircuite los terminales de la batería.
- ◆ No deseche la batería en el fuego, puesto que podría provocar una explosión.
- ◆ Tenga en cuenta que la batería es pesada.
- ◆ Agote por completo la batería y, a continuación, extráigala del aparato.
- ◆ Las baterías de níquel cadmio (NiCd), de hidruro de níquel-metal (NiMH), de iones de litio y de ácido de plomo (Pb) son reciclables, por lo que no deben desecharse con los residuos domésticos. Coloque la batería en un embalaje adecuado de modo que los terminales no entren en contacto y provoquen un cortocircuito. Lleve la batería al agente autorizado más cercano o a un centro de reciclaje local.

**Características técnicas**

<b>BDSL411</b>	
Voltaje de entrada	V de CC 7,2
Corriente de entrada (máx.)	mA 150
Peso por unidad	kg 0,6
Batería	Tipo 6 x AA 1,2 Ah NiMH
Bombilla	Tipo LED de 3 W
Tiempo de ejecución alto	h 1
Tiempo de ejecución bajo	h 2
Intensidad luminosa	lm 160
<b>Cargador</b>	
Entrada	V de CA 230
Tiempo de carga aproximado	h 18 - 24
Peso	kg 0,15

## Declaración de conformidad CE

BDSL411

Black & Decker declara que estos productos cumplen las normas siguientes:

Normativas y legislación  
EN60598, 2006/95/CEE

El abajo firmante es responsable de la recopilación del archivo técnico y realiza esta declaración en nombre de Black & Decker.



Kevin Hewitt  
Director de Ingeniería del Consumidor  
Spennymoor, County Durham, DL16 6JG,  
Reino Unido  
24-07-2008

Para reclamar en garantía, será necesario que presente la prueba de compra al vendedor o al servicio técnico de reparaciones autorizado. Pueden consultar la dirección de su servicio técnico más cercano poniéndose en contacto con la oficina local de Black & Decker en la dirección que se indica en este manual. Como alternativa, se puede consultar en Internet, en la dirección siguiente, la lista de servicios técnicos autorizados e información completa de nuestros servicios de posventa y contactos:

**www.2helpU.com**

Visite el sitio web **www.blackanddecker.eu** para registrar su nuevo producto Black & Decker y estar al día sobre productos y ofertas especiales. Encontrará información adicional sobre la marca Black & Decker y nuestra gama de productos en **www.blackanddecker.eu**.

## Garantía

Black & Decker confía plenamente en la calidad de sus productos y ofrece una garantía extraordinaria. Esta declaración de garantía es un añadido, y en ningún caso un perjuicio para sus derechos estatutarios. La garantía es válida dentro de los territorios de los Estados miembros de la Unión Europea y de los de la Zona Europea de Libre Comercio.

Si cualquier producto de Black & Decker resultara defectuoso debido a materiales o mano de obra defectuosos o a la falta de conformidad, Black & Decker garantiza, dentro de los 24 meses posteriores a la fecha de compra, la sustitución de las piezas defectuosas, la reparación de los productos sujetos a un desgaste y rotura razonables o la sustitución de tales productos para garantizar al cliente el mínimo de inconvenientes, a menos que:

- ◆ El producto se haya utilizado con propósitos comerciales, profesionales o de alquiler.
- ◆ El producto se haya sometido a un uso inadecuado o negligente.
- ◆ El producto haya sufrido daños causados por objetos o sustancias extrañas o accidentes.
- ◆ Se hayan realizado reparaciones por parte de personas que no sean del servicio técnico autorizado o personal de servicios de Black & Decker.

## Utilização

O projector LED Black & Decker foi concebido para fornecer iluminação em utilizações domésticas e de lazer. Este produto destina-se apenas a utilização doméstica.

## Instruções de segurança

**Advertência!** Ao utilizar aparelhos alimentados a pilhas, deve sempre cumprir medidas de segurança básicas, incluindo as seguintes, de modo a reduzir os riscos de incêndio, fuga do líquido da pilha, lesões pessoais e danos materiais.

- ◆ Leia com atenção o manual completo antes de utilizar este aparelho.
- ◆ A utilização prevista para este aparelho está descrita no manual. A utilização de qualquer acessório ou a realização de qualquer operação com este aparelho que não se inclua no presente manual de instruções poderá representar um risco de danos pessoais.
- ◆ Conserve este manual para referência futura.

## Utilizar o seu aparelho

Tenha sempre cuidado quando utiliza este aparelho.

- ◆ Este aparelho não deve ser utilizado por jovens ou pessoas doentes sem supervisão.
- ◆ Este aparelho não deve ser utilizado como um brinquedo.
- ◆ Utilize apenas num local seco. Não deixe que a unidade seja molhada.
- ◆ Não mergulhe o aparelho em água.
- ◆ Não abra a estrutura do produto. Não existem peças para manipulação pelo utilizador no interior.
- ◆ Não utilize o equipamento em áreas com risco de explosão, nas quais se encontrem líquidos, gases ou poeiras inflamáveis.
- ◆ Para reduzir o risco de danos nas fichas e cabos, nunca puxe o cabo para remover a ficha de uma tomada.

## Após a utilização

- ◆ Quando não for utilizado, o aparelho deve ser guardado num local seco e com boa ventilação, longe do alcance das crianças.
- ◆ As crianças não devem ter acesso aos aparelhos armazenados.
- ◆ Quando o aparelho for guardado ou transportado num veículo, deverá ser colocado na bagageira ou fixo de forma a evitar o movimento devido a alterações súbitas na velocidade ou direcção.
- ◆ Este aparelho deve ser protegido da luz solar directa, do calor e da humidade.

## Inspeção e reparações

- ◆ Antes da utilização, verifique o aparelho quanto a peças danificadas ou avariadas. Verifique se há peças partidas, danos nos interruptores ou outro tipo de condições que possam afectar o seu funcionamento.
- ◆ Não utilize o aparelho se alguma das peças se encontrar danificada ou avariada.
- ◆ Mandar reparar ou substituir quaisquer peças danificadas ou avariadas por um agente de reparação autorizado.
- ◆ Nunca tente retirar ou substituir quaisquer peças que não as especificadas neste manual.

## Instruções de segurança específicas para projectores

O símbolo de segurança seguinte é indicado no projector:



**Advertência!** Para reduzir o risco de lesões, o utilizador deve ler o manual de instruções.

- ◆ Deixe o projector arrefecer completamente antes de guardar ou carregar.
- ◆ Mantenha materiais combustíveis longe da lente do projector. O calor excessivo pode provocar incêndios.
- ◆ Nunca repouse a luz numa superfície com o aparelho ligado ou em arrefecimento.
- ◆ Não deixe o projector sem vigilância. Mantenha as crianças e os animais longe da área de trabalho.
- ◆ Procure danos na lente em caso de impacto ou se o projector sofrer uma queda. Não utilize o aparelho sem uma lente instalada ou com uma lente danificada.
- ◆ A lente é constituída por vidro. Após impacto, a lente pode apresentar rachas ou partir-se. Se a lente for danificada, deverá ser substituída por peças originais do fabricante. Utilize luvas para se proteger das extremidades afiadas.
- ◆ Nunca olhe directamente para a luz, nem oriente a luz para os olhos de outras pessoas.
- ◆ Não mergulhe o projector em água.
- ◆ Utilize apenas os adaptadores de carga Black & Decker fornecidos com a unidade. Ligue o adaptador de carga primeiro ao projector, em seguida à fonte de carga.

## Instruções de segurança adicionais para pilhas e carregadores

### Pilhas

- ◆ Nunca, por motivo algum, tente abrir as pilhas.
- ◆ Não carregue as pilhas danificadas.
- ◆ Não exponha a pilha à água.
- ◆ Não exponha a pilha ao calor.
- ◆ Não as armazene em locais onde a temperatura possa exceder os 40 °C.

- ◆ Carregue apenas a temperaturas ambiente entre 4°C e 40°C.
- ◆ Carregue apenas com os carregadores fornecidos com a ferramenta.
- ◆ Quando eliminar as pilhas, siga as instruções da secção "Proteger o ambiente".

## Carregadores

O seu carregador foi concebido para uma voltagem específica. Verifique sempre se a voltagem de alimentação corresponde à voltagem da placa informativa.

**Advertência!** Nunca tente substituir a unidade do carregador por uma tomada normal de alimentação.

Utilize o seu carregador Black & Decker apenas para carregar a pilha na ferramenta respectiva. As outras pilhas podem rebentar, provocando lesões pessoais e danos.

- ◆ Nunca tente carregar pilhas não recarregáveis.
- ◆ Substitua os cabos defeituosos imediatamente.
- ◆ Não exponha o carregador à água.
- ◆ Não abra o carregador.
- ◆ Não manipule o interior do carregador.

O projector deve ser colocado numa área com boa ventilação durante a carga.

Todas as pilhas perdem carga com o tempo, especialmente quando estão quentes. Recarregue a unidade a cada dois meses durante 24 horas quando não estiver a utilizá-la frequentemente.

Se a unidade não vier a utilizada durante períodos longos, desligue o carregador e guarde num local seco e fresco.

## O carregador contém os seguintes símbolos de aviso:



O seu carregador tem um isolamento duplo e, por isso, não é necessário um fio de terra.



Leia com atenção este manual na íntegra.



Este aparelho deve apenas ser utilizado em recintos fechados.



O carregador desliga-se automaticamente se a temperatura se tornar demasiado elevada. Consequentemente o carregador fica inoperável. A base de carga deve ser desligada da alimentação e encaminhada para reparação num centro de serviço autorizado.



Este produto não pode ser eliminado juntamente com os resíduos domésticos normais.

## Funções

Este aparelho inclui algumas ou todas as seguintes funções:

1. Anel de borracha de protecção
2. Cabeça rotativa
3. Interruptor de modo luminoso com 2 posições
4. LED de Carga
5. Tomada de carga
6. Bloqueio do gatilho
7. Cordão de transporte
8. Punho da pistola
9. Botão de gatilho
10. Ficha do carregador
11. Adaptador de carga de rede eléctrica

## Carregar o projector (fig. A - B)

O projector é fornecido num estado com carga parcial.

- ◆ Carregue o projector antes de o utilizar pela primeira vez, utilizando o adaptador de carga da rede eléctrica (11) durante 24 horas.

## Carga com o carregador de rede eléctrica (fig. A e B)

- ◆ Certifique-se de que o projector está desligado (o bloqueio do gatilho (6) está na posição de desligado e o gatilho (9) não está a ser pressionado).

**Advertência!** Não deixe a carregar durante mais de 48 horas.

- ◆ Introduza a ficha do carregador (10) na tomada de carga (5).
- ◆ Introduza o adaptador de carga de rede eléctrica (11) numa tomada de rede eléctrica.
- ◆ O LED de carga vermelho (4) acende-se quando a unidade está a carregar.

## Utilização

- ◆ Antes de manusear o projector, remova a ficha do carregador (10) da tomada de carga (5).

## Utilização do projector (fig. B)

- ◆ Coloque o bloqueio de gatilho (6) para a posição de desbloqueado.
- ◆ Para bloquear o botão de bloqueio (9) na posição de ligado, pressione o botão de gatilho (9) e prima o bloqueio de gatilho (6).
- ◆ Para desligar o projector, pressione o gatilho (9) e coloque o bloqueio de gatilho (6) para a posição de desbloqueado.

### Regular o foco (fig. C & D)

- ◆ Faça deslizar o interruptor de brilho (3) para a frente para seleccionar o feixe alto e para trás para seleccionar o feixe baixo.
- ◆ Regule a direcção do feixe posicionando a cabeça rotativa (fig. 2).

### Utilizar o cordão de transporte integrado

- ◆ O cordão de transporte (7) pode ser utilizado para arrumar ou transportar o projector. Ajuste o nó correção do cordão para o manter bem preso ao objecto de suporte.

### Manutenção

A sua ferramenta Black & Decker foi concebida para funcionar por um longo período de tempo com uma manutenção mínima. Um funcionamento contínuo e satisfatório depende de uma manutenção adequada e da limpeza regular da ferramenta.

**Advertência!** Antes de executar qualquer manutenção ou limpeza no aparelho, desligue-o.

- ◆ De vez em quando, limpe o aparelho com um pano húmido. Não utilize nenhum produto de limpeza abrasivo ou à base de solvente. Não mergulhe o aparelho em água.

### Protecção do ambiente



Recolha separada. Este produto não pode ser eliminado juntamente com os resíduos domésticos normais.

Se em algum momento verificar que é necessário substituir o aparelho ou que este deixou de ter utilidade, pense na protecção do ambiente. Os agentes de reparação da Black & Decker aceitam ferramentas Black & Decker antigas e garantem que são eliminadas de uma forma segura em termos ambientais.



A recolha separada de produtos e embalagens usados permite que os materiais sejam reciclados e novamente utilizados. A reutilização de materiais reciclados ajuda a evitar a poluição ambiental e reduz a procura de matérias-primas.

A legislação local poderá prever a recolha separada de produtos domésticos eléctricos, seja em lixeiras municipais ou através do revendedor quando adquire um produto novo.

A Black & Decker dispõe de instalações para recolha e reciclagem de produtos Black & Decker quando estes atingem o fim da sua vida útil. Para usufruir deste serviço, devolva o produto em qualquer agente de reparação autorizado, que os recolherá em seu nome.

Pode verificar a localização do agente de reparação autorizado mais perto de si, contactando os escritórios locais da Black & Decker através do endereço indicado neste manual. Se preferir, pode encontrar na Internet uma lista de agentes de reparação autorizados Black & Decker, detalhes completos e contactos do serviço pós-venda, no endereço: [www.2helpU.com](http://www.2helpU.com).



As baterias Black & Decker podem ser recarregadas muitas vezes. Quando as baterias chegarem ao fim da sua vida útil, elimine-as de forma segura para o ambiente:

- ◆ Não coloque os terminais da bateria em curto-circuito.
- ◆ Não elimine as baterias queimando-as, existe risco de explosão.
- ◆ Tenha atenção de que a bateria é pesada.
- ◆ Deixe a bateria descarregar completamente e, em seguida, remova-a do aparelho.
- ◆ As baterias de NiCd, NiMH, íões de lítio e ácido-chumbo são recicláveis. Não podem ser eliminadas juntamente com os resíduos domésticos. Coloque a bateria numa embalagem adequada, certificando-se de que os terminais não entrem em curto-circuito. Leve a bateria a qualquer agente de manutenção autorizado ou a uma estação de reciclagem local.

### Dados técnicos

**BDSL411**

Voltagem de entrada	Vdc 7,2
Corrente de entrada (máx.)	mA 150
Unidade de peso	kg 0,6
Pilha	Tipo 6 x AA 1.2 Ah NiMH
Lâmpada	Tipo 3 W LED
Tempo de funcionamento elevado	h 1
Tempo de funcionamento baixo	h 2
Intensidade Ligeira	lm 160

### Carregador

Entrada	Vac 230
Tempo de carga aprox.	h 18 - 24
Peso	kg 0,15

## Declaração de conformidade CE

BDSL411

A Black & Decker declara que estes produtos estão em conformidade com:

Normas e legislação.

EN60598, 2006/95/CEE

O signatário é responsável pela compilação do ficheiro técnico e efectua esta declaração em nome da Black & Decker



Kevin Hewitt

Director de Engenharia de Consumo  
Spennymoor, County Durham, DL16 6JG,  
Reino Unido  
24-07-2008

[www.2helpU.com](http://www.2helpU.com)

Visite o nosso website [www.blackanddecker.eu](http://www.blackanddecker.eu) para registar o novo produto Black & Decker e manter-se actualizado relativamente a novos produtos e ofertas especiais. Pode encontrar mais informações sobre a marca Black & Decker e nossa gama de produtos em [www.blackanddecker.eu](http://www.blackanddecker.eu).

## Garantia

A Black & Decker confia na qualidade dos seus produtos e oferece uma garantia excelente. Esta declaração de garantia é um complemento dos seus direitos estabelecidos por lei, não os prejudicando de forma alguma. A garantia é válida nos territórios dos Estados Membros da União Europeia e da Associação Europeia de Comércio Livre.

Se um produto Black & Decker se avariar devido a defeitos de material, fabrico ou não conformidade, num período de 24 meses após a data da compra, a Black & Decker garante a substituição de peças defeituosas, a reparação de produtos sujeitos a um desgaste aceitável ou a substituição dos mesmos para garantir o mínimo de inconveniente ao cliente, excepto se:

- ◆ O produto tiver sido utilizado para fins comerciais, profissionais ou de aluguer.
- ◆ O produto tiver sido submetido a utilização indevida ou descuido.
- ◆ O produto tiver sido danificado por objectos estranhos, substâncias ou acidentes.
- ◆ Tiverem sido tentadas reparações por pessoas que não sejam agentes de reparação autorizados ou técnicos de manutenção da Black & Decker.

Para accionar a garantia, terá de apresentar comprovativos de compra ao vendedor ou a um agente de reparação autorizado. Pode verificar a localização do agente de reparação autorizado mais perto de si, contactando os escritórios locais da Black & Decker através do endereço indicado neste manual. Se preferir, pode encontrar na Internet uma lista de agentes de reparação autorizados Black & Decker, detalhes completos e contactos do serviço pós-venda, no endereço:

## Användningsområde

Den här lysdiod-spotlighten från Black & Decker är avsedd att användas som belysning för hemmet och på fritiden.

Produkten är endast avsedd för konsumentbruk.

## Säkerhetsinstruktioner

**Varning!** För att minska risken för brand, läckande batterier, personskador och materialskador ska du alltid följa grundläggande säkerhetsföreskrifter, inklusive de som följer, vid användning av batteridrivna apparater.

- ◆ Läs den här bruksanvisningen noggrant innan du använder apparaten.
- ◆ Användningsområdet beskrivs i den här bruksanvisningen. Användning av andra tillbehör eller tillsatser eller om någon annan åtgärd utförs med apparaten än de som rekommenderas i den här bruksanvisningen kan leda till personliga skador.
- ◆ Behåll bruksanvisningen för framtida referens.

## Använda apparaten

Var alltid försiktig när du använder apparaten.

- ◆ Apparaten är inte avsedd att användas av unga eller oerfarna personer utan övervakning.
- ◆ Apparaten ska inte användas som leksak.
- ◆ Använd den endast på torra ställen. Låt inte enheten bli våt.
- ◆ Doppa aldrig apparaten i vatten.
- ◆ Öppna inte höljet. Det finns inga delar som kan repareras inuti.
- ◆ Undvik explosionsrisk och använd inte apparaten i omgivningar med brandfarliga vätskor, gaser eller damm.
- ◆ Dra aldrig i sladden när du vill ta ut kontakten ur vägguttaget. Detta för att minska risken för skador på kontakter och sladdar.

## Efter användning

- ◆ När den inte används bör apparaten förvaras på en torr plats med god ventilation utom räckhåll för barn.
- ◆ Placera apparaten på ett ställe där barn inte kan komma åt den.
- ◆ När apparaten förvaras eller transporteras i en bil, ska den placeras i bagageutrymmet eller spännas fast för att förhindra rörelse till följd av plötsliga ändringar i hastighet eller riktning.
- ◆ Utsätt inte apparaten för direkt solljus, värme eller fukt.

## Kontroll och reparationer

- ◆ Kontrollera att apparaten är hel och att den inte innehåller några skadade delar innan du använder den. Kontrollera att inga delar är trasiga, att strömbrytaren fungerar och att inget annat föreligger som kan påverka apparatens funktioner.
- ◆ Använd inte apparaten om någon del har skadats eller gått sönder.
- ◆ Reparera eller byt ut skadade eller trasiga delar på en auktoriserad verkstad.
- ◆ Försök aldrig ta bort eller byta ut andra delar än dem som anges i den här bruksanvisningen.

## Särskilda säkerhetsinstruktioner för spotlight

Spotlighten är märkt med följande varningssymbol:



**Varning!** Läs bruksanvisningen innan du använder sågen för att minska risken för olyckor.

- ◆ Låt spotlighten svalna helt innan du ställer undan eller laddar apparaten.
- ◆ Se till att spotlightlinsen inte kommer i kontakt med brännbart material. Extrem värme kan orsaka brand.
- ◆ Placera aldrig apparaten med ljuset riktat nedåt mot någon yta när den är påslagen eller när den kyls av.
- ◆ Lämna aldrig spotlighten oövervakad. Håll barn och djur på avstånd från arbetsområdet.
- ◆ Kontrollera linsen beträffande skador till följd av stötar eller om spotlighten tappas. Använd inte den utan lins eller med skadad lins.
- ◆ Linsen är tillverkad av glas. Linsen kan spricka eller gå sönder om den utsätts för stötar. Om linsen skadas ska den ersättas med tillverkarens originaldelar. Använd handskar eftersom vassa kanter kan orsaka skada.
- ◆ Titta aldrig direkt in i skenet, och rikta aldrig skenet direkt i ögonen på en annan person.
- ◆ Doppa aldrig spotlighten i vatten.
- ◆ Använd endast laddningsadaptern från Black & Decker som medföljer enheten. Anslut laddningsadaptern först till spotlighten, anslut sedan i laddningskällan.

## Ytterligare säkerhetsinstruktioner för batterier och laddare

### Batterier

- ◆ Försök aldrig öppna batterierna.
- ◆ Ladda inte skadade batterier.
- ◆ Utsätt inte batteriet för vatten.
- ◆ Utsätt inte batteriet för värme.
- ◆ Förvara inte batterierna på platser där temperaturen kan bli högre än 40° C.

- ◆ Laddning bör endast utföras när omgivningens temperaturer ligger mellan 4°C och 40°C.
- ◆ Ladda endast med hjälp av laddare som medföljer apparaten.
- ◆ Följ instruktionerna som anges i avsnittet "Miljö" när du kastar batterierna.

## Laddare

Laddaren är avsedd för en viss spänning. Kontrollera alltid att nätspänningen överensstämmer med värdet på typskylten.

**Varning!** Försök aldrig byta ut kontakten till laddaren mot en vanlig kontakt.

Använd laddaren från Black & Decker endast för att ladda batteriet i den apparat som laddaren levererades med.

Andra batterier kan spricka och orsaka personskador och andra skador.

- ◆ Försök aldrig att ladda ej uppladdningsbara batterier.
- ◆ Byt defekta sladdar genast.
- ◆ Utsätt inte laddaren för vatten.
- ◆ Öppna inte laddaren.
- ◆ Gör ingen åverkan på laddaren.

Spotlighten måste placeras på en plats med god ventilation under laddning.

Alla batterier förlorar kapacitet med tiden, speciellt när de blir varma. Ladda om enheten varannan månad under 24 timmar om den används sällan.

Om enheten inte kommer att användas under längre perioder kopplar du ifrån laddaren och förvarar den på en sval, torr plats.

## Följande symboler finns på laddaren:



Eftersom laddaren är dubbelisolerad behövs ingen jordledare.



Läs noga igenom den här bruksanvisningen.



Apparaten är endast avsedd för inomhusbruk.



Laddaren stängs av automatiskt om temperaturen blir för hög. Den går då inte längre att använda. Laddaren måste kopplas från eluttaget och tas till en auktoriserad verkstad för reparation.



Produkten får inte kastas i hushållssoptorna.

## Funktioner

Denna apparat har några eller samtliga av följande funktioner:

1. Skyddsring i gummi
2. Roterande huvud
3. Tvålägesomkopplare för ljusstyrka
4. Laddningslampa
5. Laddningsuttag
6. Utlösningsspärr
7. Bärrem
8. Pistolgrepp
9. Strömbrytare
10. Kontakt för laddare
11. Huvudladdningsadapter

## Ladda spotlighten (fig. A - B)

Denna spotlight levereras delvis laddad.

- ◆ Ladda spotlighten före första användning med hjälp av nätladdaren (11) i 24 timmar.

## Laddning med nätladdare (fig. A - B)

- ◆ Se till att spotlighten är avstängd (spärren (6) i läge av och strömbrytaren (9) ej intryckt).

**Varning!** Ladda inte mer än 48 timmar.

- ◆ Sätt i laddarens kontakt (10) i laddningsuttaget (5).
- ◆ Sätt i nätladdningsadaptern (11) i ett nätuttag.
- ◆ Den röda laddningslampan (4) tänds när enheten laddas.

## Användning

- ◆ Dra ut laddarens kontakt (10) från laddningsuttaget (5) innan du använder spotlighten.

## Hantering av spotlight (fig. B)

- ◆ Flytta spärren (6) till olåst läge.
- ◆ Om du vill låsa strömbrytaren (9) i aktivt läge trycker du på strömbrytaren (9) och sedan på spärren (6).
- ◆ För att stänga av spotlighten trycker du på strömbrytaren (9) och flyttar sedan spärren (6) till olåst läge.

## Justera ljustrålen (fig. C & D)

- ◆ Skjut omkopplaren för val av ljusstyrka (3) framåt för att välja helljus och bakåt för att välja halvljus.
- ◆ Ställ in strålens riktning genom att justera det roterande huvudet (fig. 2).

## Användning av inbyggd bärrem

- ◆ Bärremmen (7) kan användas för att förvara eller bära spotlighten. Justera glidstycket på sladdarna så att remmen sitter säkert runt föremålet.



## Underhåll

Detta Black & Decker-verktyg har tillverkats för att fungera under lång tid med ett minimum av underhåll. Med rätt underhåll och regelbunden rengöring behåller verktyget sin prestanda.

**Varning!** Dra ut elsladden innan du utför underhåll på eller rengör apparaten.

- ◆ Torka av apparaten med en fuktig trasa ibland. Använd aldrig rengöringsmedel med lösnings- eller slipmedel. Doppa aldrig apparaten i vatten.

## Miljö



Separat insamling. Produkten får inte kastas i hushållssoporna.

Tänk på miljön när du slänger apparaten. Släng den inte tillsammans med vanligt avfall. Black & Decker-verkstäder tar emot gamla Black & Decker-verktyg och ser till att de omhändertas på ett miljövänligt sätt.



Insamling av uttjänta produkter och förpackningsmaterial gör att material kan återanvändas. Användning av återvunnet material minskar föroreningar av miljön och behovet av råmaterial

Lokala föreskrifter kan kräva separat insamling av elprodukter från hushållen, vid kommunala samlingsplatser eller hos återförsäljaren när du köper en ny produkt.

Black & Decker samlar in och återvinner uttjänta Black & Decker-produkter. Om du vill utnyttja denna tjänst återlämnar du produkten till en auktoriserad verkstad, som samlar in den för vår räkning.

För information om närmaste auktoriserade verkstad, kontakta det lokala Black & Decker-kontoret på den adress som är angiven i bruksanvisningen. En lista över alla auktoriserade verkstäder samt servicevillkor finns även tillgänglig på Internet: [www.2helpU.com](http://www.2helpU.com).



Batterier från Black & Decker kan laddas om många gånger. Kassera batterierna på ett miljövänligt sätt när de är förbrukade:

- ◆ Undvik att kortsluta batteripolerna.
- ◆ Elda inte upp batteriet, då detta kan leda till att det exploderar.
- ◆ Tänk på att batteriet är tungt.
- ◆ Låt batteriet laddas ur helt och ta sedan ut det ur apparaten.

- ◆ Batterier av typerna nickelkadmium (NiCd), nickelmetallhydrid (NiMH), litiumjon samt blybatterier (Pb) kan återvinnas. De får inte kasseras med hushållsavfall. Lagg batterierna i lämplig förpackning för att undvika kortslutning mellan polerna. Ta med batteriet till en auktoriserad verkstad eller en återvinningsstation.

## Tekniska data

BDSL411	
Spänning	Vdc 7,2
Inström (max)	mA 150
Enhetens vikt	kg 0,6
Batteri	Typ 6 x AA 1.2 Ah NiMH
Glödlampa	Typ 3 W Lysdiod
Drifttid helljus	h 1
Drifttid halvlyjus	h 2
Ljusintensitet	lm 160
Laddare	
Inspänning	VAC 230
Laddningstid cirka	h 18 - 24
Vikt	kg 0,15

## EC-förklaring om överensstämmelse

BDSL411

Black & Decker förklarar att dessa produkter överensstämmer med:  
Normer och lagstiftning.  
EN60598, 2006/95/EEC

Undertecknad är ansvarig för sammanställningen av tekniska data och gör denna försäkran för Black & Deckers räkning.

Kevin Hewitt  
Director of Consumer Engineering  
Spennymoor, County Durham, DL16 6JG,  
Storbritannien  
24-07-2008

## Garanti

Black & Decker garanterar att produkten är fri från material- och/eller fabriktionsfel vid leverans till kund. Garantin gäller utöver konsumentens rättigheter enligt lag och påverkar inte dessa. Garantin gäller inom medlemsstaterna i Europeiska Unionen och i det Europeiska Frihandelsområdet.

Om en Black & Decker-produkt går sönder på grund av material- och/eller fabriktionsfel eller brister i överensstämmelse med specifikationen, inom 24 månader från köpet, åtar sig Black & Decker att reparera eller byta ut produkten med minsta besvär för kunden, förutom om:

- ◆ Produkten har använts i kommersiellt, yrkesmässigt eller uthyringssyfte.
- ◆ Produkten har utsatts för felaktig användning eller skötsel.
- ◆ Produkten har skadats av främmande föremål, ämnen eller genom olyckshändelse.
- ◆ Reparation har utförts av någon annan än en auktoriserad Black & Decker-verkstad.

För att utnyttja garantin skall produkten och inköpskvittot lämnas till återförsäljaren eller till en auktoriserad verkstad senast 2 månader efter det att felet har upptäckts. För information om närmaste auktoriserad verkstad, kontakta det lokala Black & Decker-kontoret på den adress som är angiven i bruksanvisningen. En lista på alla auktoriserade verkstäder samt servicevillkor finns även tillgängliga på Internet:

**[www.2helpU.com](http://www.2helpU.com)**

Besök vår webbplats **[www.blackanddecker.se](http://www.blackanddecker.se)** för att registrera din nya Black & Decker-produkt och för att få information om nya produkter och specialerbjudanden. Ytterligare information om märket Black & Decker och vårt produktsortiment återfinns på **[www.blackanddecker.se](http://www.blackanddecker.se)**.

## Bruksområde

Black & Decker-lyskasteren er utformet for hjemme- og fritidsbruk. Verktøyet er beregnet bare som konsumentverktøy.

## Sikkerhetsinstrukser

**Advarsel!** Ved bruk av batteridrevne apparater må grunnleggende sikkerhetsforholdsregler (inkludert punktene som er beskrevet nedenfor) alltid følges for å redusere risikoen for brann, batterilekkasje, personskade og skade på materiell.

- ◆ Les hele håndboken nøye før du bruker apparatet.
- ◆ Tiltenkt bruk er beskrevet i denne håndboken. Bruk av tilbehør eller utføring av oppgaver som ikke er anbefalt for apparatet i denne håndboken, kan medføre fare for personskade.
- ◆ Oppbevar håndboken for fremtidig referanse.

### Bruk av apparatet

Vær alltid forsiktig når du bruker apparatet.

- ◆ Dette apparatet skal ikke brukes av barn eller svakelige personer uten tilsyn.
- ◆ Apparatet skal ikke brukes som leketøy.
- ◆ Brukes bare i tørre omgivelser. Ikke la apparatet bli fuktig.
- ◆ Ikke senk apparatet ned i vann.
- ◆ Ikke åpne apparatet. Det er ingen deler inni som kan repareres av brukere.
- ◆ Ikke arbeid med apparatet i eksplosjonsfarlige omgivelser, som for eksempel der det befinner seg brennbare væsker, gass eller støv.
- ◆ Dra aldri i kablet når du skal ta støpselet ut av stikkkontakten. Da risikerer du å skade både den og støpselet.

### Etter bruk

- ◆ Når apparatet ikke er i bruk, skal det oppbevares på et tørt og luftig sted utenfor barns rekkevidde.
- ◆ Barn skal ikke ha tilgang til apparater som ikke er i bruk.
- ◆ Når apparatet oppbevares eller transporteres i et kjøretøy, bør det plasseres i bagasjerommet eller låses, slik at det ikke påvirkes av raske farts- eller retningsendringer.
- ◆ Apparatet må beskyttes mot direkte sollys, varme og fuktighet.

### Kontroll og reparasjon

- ◆ Kontroller at apparatet ikke er skadet eller har defekte deler før du bruker det. Kontroller om noen av delene har sprekker, om bryterne er skadet eller om det er andre forhold som kan ha innvirkning på driften.

- ◆ Ikke bruk apparatet hvis det har skadde eller defekte deler.
- ◆ Overlat reparasjon eller utskifting av skadde eller defekte deler til et autorisert serviceverksted.
- ◆ Forsøk aldri å fjerne eller skifte ut andre deler enn de som er oppgitt i denne håndboken.

### Spesifikke sikkerhetsinstruksjoner for lyskasteren

Følgende sikkerhetssymbol finnes på lyskasteren din:



**Advarsel!** Brukeren må lese håndboken for å redusere risikoen for skade.

- ◆ La lyskasteren kjøles helt ned før du lader den eller setter den vekk.
- ◆ Hold brennbare materialer borte fra lyskasterlinsen. Ekstrem varme kan føre til brann.
- ◆ Plasser aldri lyskasterfronten ned mot noen overflater når den er slått på eller kjøles av.
- ◆ Ikke la lyskasteren stå på uten tilsyn. Hold barn og dyr borte fra arbeidsområdet.
- ◆ Se etter skader på linsen ved støt og hvis lyskasteren slippes. Ikke bruk apparatet uten linsen eller med en skadet linse.
- ◆ Linsen er laget av glass. Den kan sprekke eller knuses ved sammenstøt. Hvis linsen skades, må den erstattes med originaldel fra produsenten. Bruk hansker, siden skarpe kanter kan føre til skade.
- ◆ Se aldri rett inn i lyset eller rett lyset mot øynene til en annen person.
- ◆ Ikke få vann på lyskasteren.
- ◆ Bruk bare Black & Decker-ladeadaptere av typen som følger med apparatet. Koble ladeadapteren til lyskasteren først, deretter kobler du til strømm.

### Ytterligere sikkerhetsinstruksjoner for batterier og ladere

#### Batterier

- ◆ Forsøk ikke å åpne uansett hvilket formål du måtte ha.
- ◆ Ikke lad skadede batterier.
- ◆ Ikke utsett batteriet for vann.
- ◆ Ikke utsett batteriet for varme.
- ◆ Skal ikke oppbevares på steder der temperaturen kan overskride 40 °C.
- ◆ Skal lades bare ved omgivelsestemperaturer mellom 4 °C og 40 °C.
- ◆ Bruk bare ladere av typen som følger med apparatet.
- ◆ Følg instruksene som finnes i avsnittet "Miljø" når du skal kaste batterier.

## Ladere

Laderen er konstruert for en bestemt spenning. Kontroller alltid at nettspenningen er i overensstemmelse med spenningen på typeskiltet.

**Advarsel!** Prøv aldri å skifte ut laderen med en vanlig nettplugg.

Bruk bare Black & Decker-laderen til å lade batteriet i apparatet som laderen kom sammen med. Andre batterier kan bryte og føre til personlig skade.

- ◆ Prøv aldri å lade ikke-oppladbare batterier.
- ◆ Skift ut defekte ledninger umiddelbart.
- ◆ Ikke utsett laderen for vann.
- ◆ Ikke åpne laderen.
- ◆ Ikke stikk gjenstander eller fingre ned i laderen.

Lyskasteren må plasseres på et sted med god gjennomlufting når den lades.

Alle batterier mister ladning etter som tiden går. Lad enheten hver annen måned i 24 timer når den ikke brukes hyppig.

Hvis enheten ikke skal brukes i lengre perioder, kopler du fra laderen og oppbevarer den på et kjølig og tørt sted.

### Du finner følgende symboler på laderen:



Denne laderen er dobbeltisolert. Jording er derfor ikke nødvendig.



Les hele denne bruksanvisningen grundig.



Apparatet er bare beregnet på utendørs bruk.



Laderen slår seg av automatisk hvis temperaturen i omgivelsene blir for høy. Som følge av dette vil ikke laderen virke. Ladeenheten må kobles fra strømforsyningen og repareres på et autorisert serviceverksted.



Dette produktet må ikke kastes sammen med husholdningsavfall.

## Funksjoner

Dette apparatet inneholder noen av eller alle funksjonene nedenfor:

1. Gummibeskyttelse
2. Roterende hode
3. Lysstyrkebryter med to stillinger
4. Ladnings-LED
5. Ladesokkel
6. Utløserlås
7. Bærestropp
8. Pistolhåndtak
9. Utløser
10. Ladeplugg
11. Ladeadapter

### Lade lyskasteren (figur A–B)

Denne lyskasteren ble levert i delvis oppladet tilstand.

- ◆ Lad lyskasteren i 24 timer med ladeadapteren (11) før første gangs bruk.

### Ladning med ladeadapteren (figur A–B)

- ◆ Pass på at lyskasteren er av (utløserlåsen (6) er i avposisjon, og utløseren (9) er ikke trykt inn).

**Advarsel!** Ikke lad lenger enn i 48 timer.

- ◆ Sett ladepluggen (10) inn i ladeinngangen (5).
- ◆ Koble ladeadapteren (11) til et strømuttak.
- ◆ Den røde LED-en for ladning (4) tennes når enheten lader.

## Bruk

- ◆ Før du bruker lyskasteren, tar du ladepluggen (10) ut av ladeinngangen (5).

### Bruke lyskasteren (figur B)

- ◆ Flytt utløserlåsen (6) opp til ulåst stilling.
- ◆ Når du skal låse utløseren (9) i på-stillingen, trykker du på utløseren (9) og skyver utløserlåsen (6) inn.
- ◆ Slå av lyskasteren ved å trykke på utløseren (9) og flytte utløserlåsen (6) til ulåst stilling.

### Justere strålen (figur C og D)

- ◆ Skyv lysstyrkebryteren (3) fremover for å velge høy ståle, bakover for å velge lav stråle.
- ◆ Juster retningen til strålen ved å endre stillingen til det roterende hodet (figur 2).

### Bruke den fastmonterte bærestroppen

- ◆ Bærestroppen (7) kan brukes til å oppbevare eller bære lyskasteren. Juster bærestroppen slik at den sitter godt rundt støttegjenstanden.

## Vedlikehold

Black & Decker-verktøyet ditt er konstruert for å være i drift over lengre tid med et minimum av vedlikehold. Det er avhengig av godt vedlikehold og regelmessig rengjøring for å fungere som det skal til enhver tid.

**Advarsel!** Før du utfører noe vedlikehold på eller rengjøring av apparatet, må du kople fra strømmen.

- Av og til kan du tørke av apparatet med en fuktig klut. Ikke bruk slipende eller løsemiddelbaserte rengjøringsmidler. Ikke senk apparatet ned i vann.

## Miljø



Separat fjerning. Dette produktet må ikke kastes sammen med husholdningsavfall.

Når apparatet er utslitt, bør det kasserer på en miljøvennlig måte. Black & Decker-serviceverkstedene tar i mot gamle Black & Decker-verktøy og kasserer dem på en miljømessig forsvarlig måte.



Hvis brukte produkter og emballasje leveres atskilt, kan materialer resirkuleres og brukes på nytt. Resirkulering av brukte produkter gir redusert miljøforurensing og mindre behov for råmaterialer.

Det kan være lokale bestemmelser for egen innsamling av elektriske produkter fra husstander, på kommunale avfallsplasser eller hos forhandleren når du kjøper et nytt produkt.

Black & Decker tar i mot brukte Black & Decker-produkter for resirkulering. Du kan levere produktet til et autorisert serviceverksted.

For informasjon om nærmeste autoriserte serviceverksted, kontakt ditt lokale Black & Decker-kontor på den adressen som er angitt i bruksanvisningen. Det finnes også en liste over autoriserte Black & Decker-serviceverksteder og opplysninger om ettersalgsservice og kontakter på Internett: [www.2helpU.com](http://www.2helpU.com).



Black & Decker-batterier kan lades opp mange ganger. Tenk på miljøet når batteriene er tomme og du skal kaste dem.

- Ikke kortslutt batteriterminalene.
- Ikke brenn batteriet, da det kan eksplodere.
- Vær oppmerksom på at batteriet er tungt.
- La batteriet gå helt tomt og fjern det så fra apparatet.

- NiCd-, NiMH-, litiumjone- og blybatterier (Pb) kan gjenvinnes. De må ikke kastes sammen med vanlig restavfall. Legg batteriet i egnet emballasje for å sikre at polene ikke kortslutter. Ta batteriet et autorisert serviceverksted eller til nærmeste spesialavfallsstasjon.

## Tekniske data

BDSL411	
Inngangsspenning	V DC 7,2
Inngangsstrøm (maks.)	mA 150
Enhetens vekt	kg 0,6
Batteri	type 6 x AA 1,2 At NiMh
Pære	type 3 W LED
Brukstid, høy	t 1
Brukstid, lav	t 2
Lysstyrke	lm 160
Lader-	
tilførsel	V AC 230
Omtrentlig ladetid	t 18–24
Vekt	kg 0,15

## Samsvarserklæring for EU

BDSL411

Black & Decker erklærer at disse produktene overholder:  
Standarder og lovreguleringer  
EN60598, 2006/95/EØF

Undertegnede er ansvarlig for utarbeidelsen av den tekniske dokumentasjonen og gir denne erklæringen på vegne av  
Black & Decker.

Kevin Hewitt  
Direktør for forbrukerteknikk  
Spennymoor, County Durham, DL16 6JG,  
Storbritannia  
24.7.2008

## Garanti

Black & Decker er trygg på kvaliteten til sine produkter og tilbyr en enestående garanti. Denne garantierklæringen kommer i tillegg til dine lovbestemte rettigheter, og er ikke i konflikt med disse. Garantien er gyldig i EU- og EFTA-medlemsstatene.

Hvis et Black & Decker-produkt går i stykker på grunn av material- og/eller fabrikkasjonsfeil eller har mangler i forhold til spesifikasjonene, innen 24 måneder fra kjøpet, påtar Black & Decker seg å skifte ut defekte deler, reparere produkter som har vært utsatt for alminnelig slitasje, eller bytte ut slike produkter med minst mulig vanskelighet for kunden, med mindre:

- ◆ produktet har vært brukt i yrkes-/næringsvirksomhet eller til utleie.
- ◆ produktet har vært utsatt for feilaktig bruk eller mislighold.
- ◆ produktet har blitt skadet av fremmede gjenstander eller stoffer eller ved et uhell.
- ◆ reparasjoner er forsøkt utført av andre enn autoriserte serviceverksteder eller Black & Deckers serviceteknikere.

For å ta garantien i bruk skal produktet og kjøpekvittering leveres til forhandleren eller til et autorisert serviceverksted. For informasjon om nærmeste autoriserte serviceverksted, kontakt ditt lokale Black & Decker-kontor på den adressen som er angitt i bruksanvisningen. En oversikt over autoriserte serviceverksteder og opplysninger om ettersalgsservice og kontakter er også tilgjengelig på Internett:

## **www.2helpU.com**

Besøk vårt webområde **www.blackanddecker.no** for å registrere ditt nye Black & Decker-produkt og for å holde deg oppdatert om nye produkter og spesialtilbud. Du finner mer informasjon om Black & Decker og produktutvalget vårt på **www.blackanddecker.no**.

## Anvendelsesområde

Din LED-lampe fra Black & Decker er designet til at give lys til brug i hjemmet og i fritiden. Dette produkt er kun beregnet til privat brug.

## Sikkerhedsvejledning

**Advarsel!** Ved brug af batteridrevne apparater er det vigtigt, at grundlæggende sikkerhedsforholdsregler, herunder bl.a. nedenstående, altid følges for at mindske risikoen for brand, batterilækage, personskade og materiel skade.

- ◆ Læs hele denne vejledning omhyggeligt, før du bruger apparatet.
- ◆ Apparatets påtænkte anvendelse fremgår af vejledningen. Brugen af ekstraudstyr eller tilbehør eller udførelse af opgaver med apparatet ud over de i brugervejledningen anbefalede kan medføre risiko for personskade.
- ◆ Opbevar denne vejledning til fremtidig brug.

### Brug af apparatet

Vær altid opmærksom ved brugen af apparatet.

- ◆ Dette apparat må ikke bruges af børn eller svagelige personer uden opsyn.
- ◆ Apparatet må ikke bruges som legetøj.
- ◆ Apparatet må kun bruges på tørre steder. Lad ikke apparatet blive vådt.
- ◆ Apparatet må ikke nedsænkes i vand.
- ◆ Kabinettet må ikke åbnes. Der er ingen dele inde i kabinettet, som kan serviceres af brugeren.
- ◆ Brug ikke apparatet i eksplosive omgivelser, f.eks. hvor der er brændbare væsker, gasser eller støv.
- ◆ Træk aldrig i ledningen for at tage stikket ud af en stikkontakt; det kan beskadige stik eller ledninger.

### Efter brug

- ◆ Når apparatet ikke er i brug, skal det opbevares på et tørt sted med god ventilation, hvor det er utilgængeligt for børn.
- ◆ Apparatet bør altid opbevares utilgængeligt for børn.
- ◆ Når apparatet opbevares eller transporteres i et køretøj, skal det anbringes i bagagerummet eller fastgøres for at forhindre bevægelse som følge af pludselige ændringer i hastighed eller retning.
- ◆ Apparatet skal beskyttes mod direkte sollys, varme og fugt.

### Eftersyn og reparationer

- ◆ Før brug skal apparatet kontrolleres for beskadigede eller defekte dele. Se efter knækkede dele, skader på kontakter og eventuelle andre tilstande, der kan påvirke apparatets drift.

- ◆ Brug ikke apparatet, hvis nogen af dets dele er beskadigede eller defekte.
- ◆ Få beskadigede eller defekte dele repareret eller udskiftet på et autoriseret værksted.
- ◆ Forsøg aldrig at fjerne eller udskifte dele ud over dem, der er beskrevet i denne vejledning.

### Specifikke sikkerhedsinstrukser for lamper

Følgende sikkerhedssymbol er markeret på din lampe:



**Advarsel!** Brugeren skal læse brugervejledningen for at reducere risikoen for skader.

- ◆ Lad lampen køle helt af, før den opbevares eller oplades.
- ◆ Hold brændbare materialer væk fra lampeglasset. Kraftig varme kan forårsage brand.
- ◆ Anbring aldrig lampen med forsiden nedad på nogen form for overflade, mens den er tændt eller køler af.
- ◆ Lad ikke lampen være uden opsyn. Hold børn og dyr borte fra arbejdsområdet.
- ◆ Undersøg lampeglasset for skader, hvis lampen har været udsat for slag eller er faldet ned. Brug ikke lampen, hvis lampeglasset ikke er på plads, eller hvis det er beskadiget.
- ◆ Lampeglasset er fremstillet af glas. Det kan revne eller knække, hvis det udsættes for slag. Hvis lampeglasset er beskadiget, skal det udskiftes med originaldele fra producenten. Brug handsker; skarpe kanter kan forårsage personskade.
- ◆ Kig aldrig direkte ind i lyset, og lys aldrig en anden person i øjnene.
- ◆ Lampen må ikke nedsænkes i vand.
- ◆ Må kun bruges sammen med Black & Deckers ladeadaptere, der leveres sammen med enheden. Sæt først ladeadapteren i lampen, og derefter i ladekilden.

### Yderligere sikkerhedsanvisninger for batterier og ladere

#### Batterier

- ◆ Forsøg aldrig at åbne uanset årsag.
- ◆ Beskadigede batterier må ikke oplades.
- ◆ Batteriet må ikke udsættes for fugt.
- ◆ Batteriet må ikke udsættes for varme.
- ◆ Opbevar ikke på steder, hvor temperaturen kan stige til over 40°C.
- ◆ Oplad kun ved omgivende temperaturer på mellem 4°C og 40°C.
- ◆ Oplad kun ved hjælp af de medleverede ladere.
- ◆ Følg ved bortskaffelse af batterier vejledningen i afsnittet "Miljø".

## Ladere

Laderen er udviklet til en specifik spænding. Kontrollér altid, at netspændingen svarer til spændingen på typeskiltet.

**Advarsel!** Forsøg aldrig at erstatte laderenheden med et almindeligt netstik.

Brug kun din Black & Decker-lader til at oplade batteriet i det værktøj, som den blev leveret sammen med. Andre batterier kan eksplodere og forårsage personskade og materielle skader.

- ◆ Prøv aldrig på at oplade ikke-opladelige batterier.
- ◆ Udskift straks defekte ledninger.
- ◆ Laderen må ikke udsættes for fugt.
- ◆ Laderen må ikke åbnes.
- ◆ Undersøg ikke laderen.

Lampen skal anbringes på et sted med god udluftning, når den oplades.

Alle batterier aflades med tiden, især når de er varme. Oplad enheden hver anden måned i 24 timer, hvis den ikke bruges hyppigt.

Hvis enheden ikke skal bruges i længere tid, skal laderen frakobles og enheden opbevares på et køligt, tørt sted.

## Laderen er forsynet med følgende advarselssymboler:



Laderen er dobbelt isoleret. Derfor er en jordledning ikke nødvendig.



Læs hele betjeningsvejledningen omhyggeligt.



Dette apparat er kun beregnet til indendørs brug.



Laderen slår automatisk fra, hvis omgivelsestemperaturen bliver for høj. Som følge deraf holder laderen op med at fungere. Laderens basisenhed skal afbrydes fra netforsyningen og indleveres til reparation på et autoriseret værksted.



Dette produkt må ikke bortskaffes sammen med almindeligt husholdningsaffald.

## Funktioner

Dette apparat leveres med nogle af eller alle følgende egenskaber:

1. Beskyttelsesring af gummi
2. Roterende hoved
3. Lyskontakt med 2 positioner
4. Lade-LED
5. Ladestik
6. Afbryderlås
7. Bæresnor
8. Pistolgreb
9. Afbryder
10. Laderjackstik
11. Netladeadapter

## Opladning af lampen (fig. A - B)

Denne lampe leveres i delvist opladet tilstand.

- ◆ Oplad lampen med netladeadapteren (11) i 24 timer, inden den tages i brug.

## Opladning med netladeren (fig. A - B)

- ◆ Kontrollér, at lampen er slukket (afbryderlåsen (6) står i slukket position, og der er ikke trykket på afbryderen (9)).

**Advarsel!** Oplad ikke i mere end 48 timer.

- ◆ Sæt laderjackstikket (10) i ladestikket (5).
- ◆ Sæt netladeadapteren (11) i en netstikkontakt.
- ◆ Den røde LED (4) lyser, når enheden lader.

## Anvendelse

- ◆ Tag laderjackstikket (10) ud af ladestikket (5), før lampen bruges.

## Betjening af lampen (fig. B)

- ◆ Flyt afbryderlåsen (6) til ulåst position.
- ◆ Tryk på afbryderen (9), og tryk på afbryderlåsen (6) for at låse afbryderen (9) i tændt position.
- ◆ Tryk på afbryderen (9), og flyt afbryderlåsen (6) til ulåst position for at slukke lampen.

## Justering af strålen (fig. C og D)

- ◆ Skub lyskontakten (3) fremad for at vælge langt lys og tilbage for at vælge kort lys.
- ◆ Juster strålens retning vha. det roterende hoved (fig. 2).

## Brug af den indbyggede snor

- ◆ Bæresnoren (7) kan bruges til at hænge eller bære lampen i. Justér løkken på snoren, så snoren sidder sikkert omkring ophængningsstedet.



## Vedligeholdelse

Dit Black & Decker-værktøj er beregnet til brug gennem lang tid med et minimum af vedligeholdelse. Fortsat tilfredsstillende drift afhænger af korrekt behandling af værktøjet samt regelmæssig rengøring.

**Advarsel!** Tag apparatet ud af stikkontakten, før der udføres nogen form for vedligeholdelse eller rengøring.

- Aftør regelmæssigt apparatet med en fugtig klud. Der må ikke bruges skuremidler eller opløsningsmidler. Apparatet må ikke nedsænkes i vand.

## Miljø



Separat bortskaffelse. Dette produkt må ikke bortskaffes sammen med almindeligt husholdningsaffald.

Når dit apparat er udtjent, eller du ikke længere har brug for det, beskyt da naturen ved ikke at smide det ud sammen med det almindelige affald. Black & Decker-værksteder modtager gammelt Black & Decker-værktøj og sørger for, at det bortskaffes på en miljørigtig måde.



Ved separat bortskaffelse af brugte produkter og emballage bliver det muligt at genanvende forskellige materialer. Genanvendelse af materialer medvirker til at forebygge miljøforurening og mindsker behovet for råstoffer.

Lokal lovgivning kan kræve separat indsamling af elektriske husholdningsapparater på kommunale affaldsdepoter eller af den detailhandlende ved køb af et nyt produkt.

Black & Decker sørger for at indsamle og genanvende Black & Decker-produkter, når disse ikke længere kan bruges. Hvis du vil benytte dig af denne service, skal du returnere produktet til et autoriseret værksted, der indsamler produkterne for os.

Kontakt det lokale Black & Decker-kontor på den adresse, der er angivet i denne vejledning, for at få oplysninger om det nærmeste autoriserede værksted. En liste over alle autoriserede Black & Decker-serviceværksteder samt servicevilkår og kontaktpersoner er tilgængelig på internettet på adressen: [www.2helpU.com](http://www.2helpU.com).



Black & Decker-batterier kan genoplades mange gange. Når batterier er udtjente, skal de bortskaffes under passende hensyntagen til miljøet:

- Kortslut ikke batteriterminalerne.
- Bortskaf ikke batteriet ved at brænde det, da det kan eksplodere.
- Vær opmærksom på, at batteriet er tungt.

- Aflad batteriet helt, og tag det derefter ud af apparatet.
- NiCd-, NiMH- Litium Ion- og bly- (Pb) batterier kan genbruges. De må ikke bortskaffes sammen med almindeligt husholdningsaffald. Anbring batteriet i en egnet emballage, så polerne ikke kortsluttes. Aflever batteriet på et autoriseret værksted eller en lokal genbrugsstation.

## Tekniske data

BDSL411	
Indgangsspænding	VDC 7,2
Indgangsstrømstyrke (maks.)	mA 150
Vægt	kg 0,6
Batteri	Type 6 x AA 1,2 Ah NiMH
Pære	Type 3 W LED
Funktionstid, langt lys	t 1
Funktionstid, kort lys	t 2
Lysintensitet	lm 160
Lader	
Indgang	VAC 230
Ladetid ca.	t 18 - 24
Vægt	kg 0,15

## EU overensstemmelseserklæring

BDSL411

Black & Decker erklærer, at disse produkter er i overensstemmelse med følgende standarder og lovgivning.  
EN60598, 2006/95/EF

Undertegnede er ansvarlig for udarbejdelsen af de tekniske data og fremsætter denne erklæring på vegne af  
Black & Decker

Kevin Hewitt  
Director of Consumer Engineering  
Spennymoor, County Durham, DL16 6JG,  
Storbritannien  
24-07-2008

## Garanti

Black & Decker garanterer, at produktet er fri for materielle skader og/eller fabrikationsfejl ved levering til kunden. Garantien er et tillæg til forbrugers lovsikrede rettigheder og påvirker ikke disse. Garantien gælder inden for medlemsstaterne af Den Europæiske Union og i Det Europæiske Frihandelsområde.

Hvis et Black & Decker-produkt går i stykker på grund af materiel skade og/eller fabriktionsfejl eller på anden måde ikke fungerer i overensstemmelse med specifikationen inden for 24 måneder fra købsdatoen, påtager Black & Decker sig at reparere eller ombytte produktet med mindst mulig ulempe for kunden. Garantien gælder ikke for fejl og mangler, der er sket i forbindelse med:

- ◆ Produktet har været anvendt erhvervsmæssigt eller til udlejning.
- ◆ Produktet har været anvendt forkert eller er ikke vedligeholdt.
- ◆ Produktet er beskadiget af fremmedlegemer, substanser eller pga. uheld.
- ◆ Garantien gælder ikke, hvis reparationer er udført af andre end et autoriseret Black & Decker-værksted.

For at udnytte garantien skal produktet og købskvitteringen indleveres til forhandleren eller til et autoriseret værksted. Kontakt det lokale Black & Decker-kontor på den adresse, der er angivet i denne vejledning, for at få oplysninger om det nærmeste autoriserede værksted. En liste over alle autoriserede Black & Decker-serviceværksteder samt servicevilkår er tilgængelig på internettet på adressen:

**[www.2helpU.com](http://www.2helpU.com)**

Gå venligst ind på vores website **[www.blackanddecker.dk](http://www.blackanddecker.dk)** for at registrere dit nye produkt og for at blive holdt ajour om nye produkter og specialtilbud. Der findes yderligere oplysninger om mærket Black & Decker og vores produktsortiment på adressen **[www.blackanddecker.dk](http://www.blackanddecker.dk)**.

## Käyttötarkoitus

Black & Decker LED Spotlight soveltuu valaisimeksi koti- ja harrastekäyttöön. Valaisin on tarkoitettu vain kotikäyttöön.

## Turvallisuusohjeet

**Varoitus!** Käytettäessä paristokäyttöisiä laitteita on aina noudatettava perusvarotoimenpiteitä palovaaran, vuotavien paristojen, tapaturmien ja aineellisten vaurioiden välttämiseksi.

- ◆ Lue nämä ohjeet huolellisesti ennen laitteen käyttöä.
- ◆ Käyttötarkoitus kuvataan ohjeissa. Muiden kuin ohjeissa suositeltujen lisävarusteiden tai -osien käyttö sekä laitteen käyttö muuhun kuin oppaassa suositeltuun tarkoitukseen voi aiheuttaa henkilövahingon vaaran.
- ◆ Säilytä ohjeet tulevaa tarvetta varten.

### Laitteen käyttö

Ole aina huolellinen käyttäessäsi laitetta.

- ◆ Tätä laitetta ei ole tarkoitettu nuorten tai lihasvoimaltaan heikkojen henkilöiden käyttöön ilman valvontaa.
- ◆ Laitetta ei tule käyttää leluina.
- ◆ Sovelluu vain kuvaan käyttöympäristöön. Älä anna laitteen kastua.
- ◆ Älä upota laitetta veteen.
- ◆ Älä avaa laitteen koteloa. Sen sisällä ei ole käyttäjän huollettavissa olevia osia.
- ◆ Älä käytä laitetta räjähdysalttiissa ympäristössä, jossa on palavaa nestettä, kaasua tai pölyä.
- ◆ Älä koskaan irrota johtoa pistorasiasista johdosta vetäen. Pistoke tai johto voi vahingoittua.

### Käytön jälkeen

- ◆ Kun laitetta ei käytetä, säilytä sitä kuivassa, ilmavassa paikassa poissa lasten ulottuvilta.
- ◆ Pidä laite lasten ulottumattomissa.
- ◆ Kun laitetta säilytetään tai kuljetetaan ajoneuvossa, sijoita se tavaratilaan tai kiinnitä se kunnolla, ettei se matkan aikana pääse liikkumaan.
- ◆ Muunnin pitää suojata suoralta auringonvalolta, kuumuudelta ja kosteudelta.

### Tarkastus ja korjaus

- ◆ Tarkista ennen laitteen käyttöä, ettei laitteessa ole vahingoittuneita tai viallisia osia. Tarkista osien ja kytkimien kunto sekä muut seikat, jotka voivat vaikuttaa laitteen toimintaan.
- ◆ Älä käytä laitetta, jos jokin osa on vahingoittunut tai viallinen.
- ◆ Korjauta tai vaihdata vaurioituneet tai vialliset osat valtuutetussa huoltoliikkeessä.
- ◆ Älä koskaan yritä korjata tai vaihtaa muita kuin ohjeissa erikseen määriteltyjä osia.

## Valaisimen turvaohjeet

Valaisimessa on seuraava turvamerkintä:



**Varoitus!** Käyttäjän on luettava käyttöopas vahinkojen välttämiseksi.

- ◆ Anna valaisimen jäähtyä kunnolla ennen kuin asetat sen säilytyspaikkaansa tai aloitat lataamisen.
- ◆ Älä anna linssiä koskettaa tulenarkoja materiaaleja. Kova kuumuus voi sytyttää tulipalon.
- ◆ Älä aseta valaisinta linssi alas päin silloin, kun virta on kytketty tai kun valaisin on vielä kuuma.
- ◆ Älä jätä valaisinta ilman valvontaa. Älä päästä lapsia tai eläimiä työpisteeseen.
- ◆ Tarkista linssi, jos valaisin putoaa tai sitä kolhaistaan. Älä käytä valaisinta, jos linssi on rikki tai se puuttuu kokonaan.
- ◆ Linssi on valmistettu lasista. Isku voi rikkoa linssiä. Vaihda rikkoutuneen linssiä tilalle valmistajan alkuperäinen varaosa. Käytä käsineitä, sillä rikkoutunut lasi leikkaa helposti haavan.
- ◆ Älä katso suoraan valaisimen valoon tai suuntaa valoa toisten silmiä kohti.
- ◆ Älä upota valaisinta veteen.
- ◆ Käytä vain valaisimen mukana toimitettua Black & Deckerin laturia. Kytke laturi ensin valaisimeen ja vasta sen jälkeen virtalähteeseen.

## Akkuja ja laturia koskevat turvaohjeet

### Paristot

- ◆ Älä koskaan yritä avata paristoja.
- ◆ Älä lataa vahingoittuneita akkuja.
- ◆ Älä anna akun kastua.
- ◆ Älä altista akkuja kuumuudelle.
- ◆ Älä säilytä akkuja tiloissa, joissa lämpötila voi nousta yli 40 °C:n.
- ◆ Lataa akku paikassa, jonka lämpötila on vähintään 4 °C ja enintään 40 °C.
- ◆ Käytä vain valaisimen mukana toimitettua laturia.
- ◆ Noudata paristoja hävittäessäsi kohdassa "Ympäristönsuojelu" annettuja ohjeita.

### Laturi

Laturi on tarkoitettu tietylle jännitteelle. Tarkista, että verkkojännite vastaa laitekivessä ilmoitettua jännitettä.

**Varoitus!** Älä koskaan yritä liittää laitetta suoraan verkkovirtaan käyttämättä laturia.

Käytä Black & Deckerin laturia vain laitteen mukana toimitetun akun lataamiseen. Muut akut voivat räjähtää ja aiheuttaa aineellisia tai henkilövahinkoja.

- ◆ Älä koskaan yritä ladata paristoja, joita ei ole tarkoitettu ladattavaksi.
- ◆ Vaihda vialliset johdot välittömästi ehtiin.
- ◆ Älä anna laturin kastua.
- ◆ Älä avaa laturia.
- ◆ Älä työnnä mitään laturin sisään.

Lataa valaisin paikassa, jossa on kunnollinen ilmanvaihto.

Kaikkien akkujen varaus purkautuu itsestään ajan kuluessa, etenkin, jos akut ovat lämpimässä. Lataa laitetta kahden kuukauden välein 24 tunnin ajan, jos laitetta ei käytetä usein.

Jos laitetta ei ole tarkoitus käyttää pitkään aikaan, irrota laturi ja varastoi laite viileään, kuivaan paikkaan.

#### Laturissa on seuraavat merkinnät:



Laturi on kaksoiseristetty, joten erillistä maadoitusta ei tarvita.



Lue tämä käyttöohje huolellisesti.



Laitte on tarkoitettu vain sisäkäyttöön.



Laturi kytkeytyy automaattisesti pois päältä, jos ympäröivä lämpötila nousee liian korkeaksi. Tällöin laturia ei voi enää käyttää. Irrota laturi sähköverkosta ja toimita se valtuutettuun huoltoliikkeeseen korjattavaksi.



Tätä tuotetta ei saa hävittää normaalin kotitalousjätteen kanssa.

#### Yleiskuvaus

Tässä laitteessa on kaikki seuraavat ominaisuudet tai joitakin niistä:

1. Kuminen suojarengas
2. Kiertopää
3. 2-asentoinen kirkkauskytkin
4. Latauksen merkkivalo
5. Latausliitäntä
6. Kytkinlukko
7. Kantolenkki
8. Pistoolikahva
9. Liipasinkytkin
10. Laturin pistoke
11. Verkkovirtalaturi

#### Valaisimen lataaminen (kuvat A ja B)

Ostettaessa valaisimen akku on osittain ladattu.

- ◆ Lataa valaisinta ennen sen ensimmäistä käyttökertaa verkkovirtalaturilla (11) 24 tuntia.

#### Lataaminen verkkovirtalaturilla (kuvat A ja B)

- ◆ Varmista, että valaisimen virta on katkaistu (kytkinlukko (6) on katkaistu-asennossa ja kytkintä (9) ei paineta).

**Varoitus!** Älä lataa akkua yli 48 tuntia.

- ◆ Työnnä laturin pistoke (10) latausliitäntään (5).
- ◆ Työnnä laturin (11) pistoke verkkovirran pistorasiaan.
- ◆ Punainen latauksen merkkivalo (4) osoittaa, että laitetta ladataan.

#### Käyttö

- ◆ Ennen valaisimen käyttöä irrota laturin pistoke (10) latausliitännästä (5).

#### Valaisimen käyttäminen (kuva B)

- ◆ Siirrä kytkinlukko (6) lukitsemattomaan asentoon.
- ◆ Lukitse virtakytkin (9) virta kytketty -asentoon painamalla virtakytkintä (9) ja painamalla kytkinlukkoa (6).
- ◆ Valaisin sammutetaan painamalla virtakytkintä (9) ja siirtämällä kytkinlukko (6) lukitsemattomaan asentoon.

#### Valon kirkkauden säätäminen (kuvat C ja D)

- ◆ Valitse kirkas valo liu'uttamalla kirkkauskytkintä (3) eteenpäin ja himmeämpi valo liu'uttamalla kytkintä taaksepäin.
- ◆ Säädä valokeilan suuntaa kääntämällä kiertopäätä (kuva 2).

#### Valaisimen kiinteä kantolenkki

- ◆ Kantolenkistä (7) valaisinta voi kantaa mukana tai sen voi ripustaa säilytyspaikkaansa. Liukusäätimellä kantolenkin voi kiristää ranteeseen tai ripustuspaikkaan.

#### Huolto

Black & Decker -työkalu on suunniteltu toimimaan mahdollisimman pitkän aikaa mahdollisimman vähällä huollolla. Oikealla huollolla ja säännöllisellä puhdistuksella kone säilyttää suorituskykynsä.

**Varoitus!** Ennen huoltoa ja puhdistusta laitteen tulee olla pois päältä ja irti virtalähteestä.

- ◆ Pyyhi laite säännöllisesti kostealla rätillä. Älä koskaan käytä puhdistamiseen liuotainaineita tai syövyttäviä puhdistusaineita. Älä upota laitetta veteen.

## Ympäristö



Erillinen keräys. Tätä tuotetta ei saa hävittää normaalin kotitalousjätteen kanssa.

Kun laitteesi aikanaan täytyy vaihtaa tai ei kelpaa enää käyttöön, ota huomioon ympäristötekijät. Black & Deckerin valtuutetut huoltoliikkeet ottavat vastaan Black & Decker -työkaluja ja varmistavat, että ne hävitetään ympäristöystävällisesti.



Käytettyjen tuotteiden ja pakkausmateriaalien erilliskeruun avulla materiaalit voidaan kierrättää ja käyttää uudelleen. Kierrätysmateriaalien käyttö auttaa vähentämään ympäristön saastumista ja uusien raaka-aineiden tarvetta.

Paikallisissa säädöksissä voidaan määrätä, että kodin sähkötuotteiden keruu tapahtuu kaupunkien jätteidenkäsittelyasemilla tai laitteita myyissä liikkeissä uuden tuotteen oston yhteydessä.

Kun laitteesi on käytetty loppuun, älä heitä sitä tavallisten roskien mukana pois, vaan vie se paikkakuntasi kierrätyskeskukseen tai jätä valtuutettuun Black & Deckerin huoltoliikkeeseen.

Tiedot valtuutetuista huoltoliikkeistä saa ottamalla yhteyttä Black & Decker Oy:hyn sekä Internetistä osoitteesta [www.2helpU.com](http://www.2helpU.com).



Black & Deckerin akkuja voi ladata yhä uudelleen ja uudelleen. Hävitä loppuun kuluneet akut ympäristöystävällisesti.

- Älä kytke akun napoja oikosulkuun.
- Älä hävitä akkua polttamalla, sillä akku voi räjähtää.
- Huomaa, että akku on painava.
- Käytä akku täysin loppuun ja irrota se sitten laitteesta.
- NiCd-, NiMH-, litiumioni- ja lyijyhappoakut (Pb) ovat kierrätettäviä. Älä hävitä niitä talousjätteen mukana. Pakkaa akku niin, että napojen väliin ei voi syntyä oikosulkuja. Voit viedä akun mihin tahansa valtuutettuun huoltoliikkeeseen tai paikalliseen kierrätyskeskukseen.

## Tekniset tiedot

BDSL411	
Syöttöjännite	Vdc 7,2
Syöttövirta (enintään)	mA 150
Laitteen paino	kg 0,6
Akku	Tyyppi 6 x AA 1,2 Ah NiMH
Polttimo	Tyyppi 3 W, LED
Käyttöaika, suuri kirkkaus	h 1
Käyttöaika, pieni kirkkaus	h 2
Valovoima	lm 160
Laturi	
Syöttö	Vac 230
Arvioitu latausaika	h 18–24
Paino	kg 0,15

## EU:n yhdenmukaisuusilmoitus

BDSL411

Black & Decker vakuuttaa näiden tuotteiden olevan seuraavien standardien vaatimusten mukaiset:

Standardit ja määräykset  
EN60598, 2006/95/EEC

Allekirjoittanut vastaa teknisten tietojen kokoamisesta tehden tämän ilmoituksen Black & Deckerin puolesta.

Kevin Hewitt  
Director of Consumer Engineering  
Spennymoor, County Durham, DL16 6JG,  
Iso-Britannia  
24.07.2008

## Takuu

Black & Decker Oy takaa, ettei tuotteessa ollut materiaali- ja/ tai valmistusvikaa silloin, kun se toimitettiin ostajalle. Takuu on lisäys kuluttajan laillisiin oikeuksiin eikä vaikuta niihin. Takuu on voimassa Euroopan unionin jäsenmaissa ja Euroopan vapaakauppa-alueella (EFTA).

Mikäli Black & Decker -tuote hajoaa materiaali- ja/ tai valmistusvirheen tai teknisten tietojen epätarkkuuden vuoksi 24 kk:n kuluessa ostopäivästä, Black & Decker korjaa laitteen ilman kustannuksia ostajalle tai vaihtaa sen uuteen Black & Decker Oy:n valinnan mukaan. Takuu ei kata vikoja, jotka johtuvat laitteen

- normaalista kulumisesta
- ylikuormituksesta, virheellisestä käytöstä tai hoidosta

- ◆ vahingoittamisesta vieraalla esineellä tai aineella tai onnettomuustapauksessa.
- ◆ Takuu ei ole voimassa, mikäli laitetta on korjannut joku muu kuin Black & Deckerin valtuuttama huoltoliike.

Edellytyksenä takuun saamiselle on, että ostaja jättää koneen ja ostokuitin jälleenmyyjälle tai valtuutetulle huoltoliikkeelle viimeistään 2 kuukauden kuluessa vian ilmenemisestä. Tiedot valtuutetuista huoltoliikkeistä saa ottamalla yhteyttä Black & Decker Oy:hyn sekä Internetistä osoitteesta

**[www.2helpU.com](http://www.2helpU.com)**, jossa on myös takuehdot.

Käy verkkosivuillamme osoitteessa

**[www.blackanddecker.fi](http://www.blackanddecker.fi)** ja rekisteröi uusi Black & Decker -tuotteesi. Sivuilta saat myös tietoa uusista tuotteista ja erikoistarjouksista. Lisätietoja Black & Decker -tuotemerkeistä ja tuotevalikoimastamme on osoitteessa **[www.blackanddecker.fi](http://www.blackanddecker.fi)**.

## Ενδεδειγμένη χρήση

Ο προβολέας LED της Black & Decker έχει σχεδιαστεί για να παρέχει φωτισμό στο σπίτι και στον ελεύθερό σας χρόνο. Αυτό το προϊόν προορίζεται για ερασιτεχνική χρήση μόνο.

## Οδηγίες ασφαλείας

**Προειδοποίηση!** Κατά τη χρήση συσκευών που τροφοδοτούνται με μπαταρίες, θα πρέπει να λαμβάνονται οι βασικές προφυλάξεις ασφαλείας, συμπεριλαμβανομένων των παρακάτω, για τον περιορισμό του κινδύνου πυρκαγιάς, διαρροής των μπαταριών, τραυματισμού προσώπων και υλικών ζημιών.

- Πριν χρησιμοποιήσετε τη συσκευή διαβάστε προσεκτικά ολόκληρο το εγχειρίδιο.
- Η ενδεδειγμένη χρήση περιγράφεται σε αυτό το εγχειρίδιο. Τόσο η χρήση εξαρτημάτων ή προσθηκών όσο και η πραγματοποίηση εργασιών με τη συσκευή που δεν συνιστώνται σε αυτό το εγχειρίδιο οδηγούν σε εγκυμονεί κίνδυνο τραυματισμού.
- Φυλάξτε αυτό το εγχειρίδιο για μελλοντική αναφορά.

## Χρησιμοποίηση της συσκευής

Προσέχετε πάντα όταν χρησιμοποιείτε τη συσκευή.

- Αυτή η συσκευή δεν προορίζεται για χρήση από νεαρά ή αδύναμα άτομα χωρίς επίβλεψη.
- Η συσκευή δεν πρέπει να χρησιμοποιείται σαν παιχνίδι.
- Να χρησιμοποιείται σε χώρους χωρίς υγρασία. Φροντίστε να μη βραχεί η μονάδα.
- Μη βουτάτε τη συσκευή μέσα σε νερό.
- Μην ανοίγετε το περίβλημα του σώματος της συσκευής. Τα εξαρτήματα στο εσωτερικό δεν επιδέχονται επισκευής από το χρήστη.
- Μη χρησιμοποιείτε τη συσκευή σε περιβάλλον όπου υπάρχει κίνδυνος έκρηξης, π.χ. παρουσία εύφλεκτων υγρών, αερίων ή σκόνης.
- Για να βγάλετε το φως από την πρίζα, μην τραβάτε από το καλώδιο αλλά από το ίδιο το φως. Έτσι θα αποφύγετε τον κίνδυνο φθοράς του φως και του καλωδίου.

## Μετά τη χρήση

- Όταν δεν χρησιμοποιείται, η συσκευή πρέπει να φυλάσσεται σε στεγνό μέρος, με καλό αερισμό και μακριά από παιδιά.
- Τα παιδιά δεν πρέπει να έχουν πρόσβαση σε αποθηκευμένες συσκευές.
- Όταν η συσκευή φυλάσσεται ή μεταφέρεται με ένα όχημα, πρέπει να τοποθετείται στο χώρο αποσκευών ή να στερεώνεται ώστε να μη μετακινείται σε περίπτωση απότομων μεταβολών της ταχύτητας ή της κατεύθυνσης του οχήματος.

- Η συσκευή θα πρέπει να προστατεύεται από το απευθείας ηλιακό φως, τη ζέση και την υγρασία.

## Επιθεώρηση και επισκευές

- Πριν από τη χρήση, ελέγξτε τη συσκευή σας για τυχόν κατεστραμμένα ή ελαττωματικά τμήματα. Ελέγξτε αν υπάρχουν σπασμένα εξαρτήματα, ζημιά στους διακόπτες και οποιοσδήποτε άλλες συνθήκες που θα μπορούσαν να επηρεάσουν τη λειτουργία της.
- Μη χρησιμοποιείτε τη συσκευή, αν κάποιο εξάρτημα της παρουσιάζει ζημιά ή ελάττωμα.
- Φροντίστε να γίνει η επισκευή ή η αντικατάσταση των τυχόν ελαττωματικών εξαρτημάτων από εξουσιοδοτημένο κέντρο επισκευών.
- Ποτέ μην επιχειρείτε να αφαιρέσετε ή να αντικαταστήσετε εξαρτήματα, άλλα από αυτά που προσδιορίζονται σε αυτό το εγχειρίδιο.

## Ειδικές οδηγίες ασφαλείας για προβολείς

Ο προβολέας φέρει το παρακάτω σύμβολο ασφαλείας:



**Προειδοποίηση!** Για να μειωθεί ο κίνδυνος τραυματισμού, ο χρήστης πρέπει να διαβάσει το εγχειρίδιο οδηγιών.

- Αφήστε τον προβολέα να κρυώσει πριν τον αποθηκεύσετε ή τον φορτίσετε.
- Μην φέρετε σε επαφή καύσιμα υλικά με το φακό του προβολέα. Η υψηλή θερμοκρασία μπορεί να προκαλέσει πυρκαγιά.
- Μην τοποθετείτε ποτέ τον προβολέα με την πρόσοψη προς τα κάτω, σε οποιαδήποτε επιφάνεια, ενώ λειτουργεί ή όταν δεν έχει κρυώσει ακόμα.
- Μην αφήνετε τον προβολέα σε μέρη όπου δεν μπορείτε να τον επιβλέπετε. Κρατήστε τα παιδιά και τα ζώα μακριά από το χώρο εργασίας.
- Σε περίπτωση κρούσης ή πτώσης του προβολέα, επιθεωρήστε τον φακό για τυχόν βλάβη. Μη χρησιμοποιείτε τη συσκευή χωρίς το φακό ή εάν υπάρχει βλάβη στο φακό.
- Ο φακός κατασκευάζεται από γυαλί. Στην περίπτωση κρούσης, ο φακός μπορεί να ραγίσει ή να σπάσει. Στην περίπτωση βλάβης του φακού, πρέπει να αντικατασταθεί με το γνήσιο ανταλλακτικό του κατασκευαστή. Φορέστε γάντια για να αποφύγετε τραυματισμούς από τα αιχμηρά άκρα.
- Μην κοιτάτε ποτέ απευθείας το φως και μην το κατευθύνετε στα μάτια τρίτων προσώπων.
- Μην βουτάτε τον προβολέα μέσα σε νερό.

- ◆ Να χρησιμοποιείτε αποκλειστικά και μόνο τους μετασχηματιστές φόρτισης Black & Decker που παρέχονται μαζί με τη μονάδα. Συνδέστε το φορτιστή πρώτα στον προβολέα και, έπειτα, στην πηγή της ενέργειας φόρτισης.

### Συμπληρωματικές οδηγίες ασφαλείας για τις μπαταρίες και τους φορτιστές

#### Μπαταρίες

- ◆ Μην επιχειρήσετε ποτέ να ανοίξετε τις μπαταρίες για οποιοδήποτε λόγο.
- ◆ Μη φορτίζετε τις κατεστραμμένες μπαταρίες.
- ◆ Μην εκθέτετε την μπαταρία σε νερό.
- ◆ Μην εκθέτετε την μπαταρία σε θερμότητα.
- ◆ Μην φυλάσσετε τις μπαταρίες σε μέρη όπου η θερμοκρασία μπορεί να υπερβεί τους 40°C.
- ◆ Η φόρτιση πρέπει να γίνεται μόνο σε θερμοκρασίες περιβάλλοντος μεταξύ 4°C και 40°C.
- ◆ Η φόρτιση πρέπει να γίνεται μόνο με τους φορτιστές που παρέχονται μαζί με το εργαλείο.
- ◆ Όταν απορρίπτετε τις μπαταρίες, ακολουθήστε τις οδηγίες που δίνονται στην ενότητα "Προστασία του περιβάλλοντος".

#### Φορτιστές

Ο φορτιστής σας είναι σχεδιασμένος για μια συγκεκριμένη ηλεκτρική τάση. Ελέγχετε πάντα αν η τάση τροφοδοσίας αντιστοιχεί σε αυτήν που αναγράφεται στην πινακίδα χαρακτηριστικών.

**Προειδοποίηση!** Ποτέ μην επιχειρείτε να αντικαταστήσετε τη μονάδα φορτιστή με έναν κανονικό ρευματολήπτη.

Ο φορτιστής Black & Decker πρέπει να χρησιμοποιείται αποκλειστικά και μόνο για τη φόρτιση της μπαταρίας του εργαλείου το οποίο συνόδευε. Αν χρησιμοποιηθεί για άλλες μπαταρίες, αυτές μπορεί να εκραγούν, προκαλώντας τραυματισμό και ζημιές.

- ◆ Μην επιχειρήσετε ποτέ να φορτίσετε μη επαναφορτιζόμενες μπαταρίες.
- ◆ Αν κάποιο καλώδιο φθαρεί, αντικαταστήστε το αμέσως.
- ◆ Μην εκθέτετε τον φορτιστή σε νερό.
- ◆ Μην ανοίγετε τον φορτιστή.
- ◆ Μην επεμβαίνετε στο φορτιστή.

Κατά τη φόρτιση, ο προβολέας πρέπει να βρίσκεται σε καλά αεριζόμενο χώρο.

Όλες οι μπαταρίες χάνουν τη φόρτισή τους με το χρόνο, ειδικά όταν είναι ζεστές. Επαναφορτίζετε τη συσκευή κάθε δύο μήνες για 24 ώρες όταν δε χρησιμοποιείται συχνά.

Εάν η συσκευή δεν πρόκειται να χρησιμοποιηθεί για μεγάλο χρονικό διάστημα, αποσυνδέστε το φορτιστή και αποθηκεύστε σε δροσερό και ξηρό μέρος.

### Ο φορτιστής φέρει τα παρακάτω σύμβολα:



Ο φορτιστής σας φέρει διπλή μόνωση, επομένως δεν απαιτείται σύρμα γείωσης.



Διαβάστε προσεκτικά ολόκληρο το εγχειρίδιο οδηγιών.



Αυτή η συσκευή προορίζεται μόνο για χρήση σε εσωτερικούς χώρους.



Ο φορτιστής απενεργοποιείται αυτόματα όταν η θερμοκρασία περιβάλλοντος ανέβει υπερβολικά. Με συνέπεια, ο φορτιστής να αχρηστεύεται. Η βάση φόρτισης θα πρέπει να αποσυνδεθεί από την πρίζα και να μεταφερθεί σε ένα εξουσιοδοτημένο κέντρο.



Αυτό το προϊόν δεν πρέπει να απορρίπτεται μαζί με τα κοινά οικιακά απορρίμματα.

### Χαρακτηριστικά

Η συσκευή αυτή διαθέτει μερικά ή όλα από τα παρακάτω χαρακτηριστικά:

1. Ελαστικός δακτύλιος προστασίας
2. Περιστρεφόμενη κεφαλή
3. Διακόπτης φωτεινότητας 2 θέσεων
4. LED φόρτισης
5. Υποδοχή φόρτισης
6. Κουμπί κλειδώματος σκανδάλης
7. Ιμάντας μεταφοράς
8. Λαβή πιστολιού
9. Διακόπτης-σκανδάλη
10. Φις φορτιστή
11. Οικιακός φορτιστής

### Φόρτιση του προβολέα (εικ. Α - Β)

Όταν παραλαμβάνετε τον προβολέα, είναι μερικώς φορτισμένος.

- ◆ Πριν από την πρώτη χρήση, φορτίστε τον προβολέα για 24 ώρες χρησιμοποιώντας τον οικιακό φορτιστή (11).

### Φόρτιση με τον οικιακό φορτιστή (εικ. Α - Β)

- ◆ Βεβαιωθείτε ότι έχετε σβήσει τον προβολέα (το κουμπί κλειδώματος της σκανδάλης (6) είναι στη θέση απενεργοποίησης και η σκανδάλη (9) δεν είναι πατημένη).

**Προειδοποίηση!** Η διάρκεια της φόρτισης δεν πρέπει να υπερβεί τις 48 ώρες.

- ◆ Τοποθετήστε το φις του φορτιστή (10) στην υποδοχή φόρτισης (5).
- ◆ Συνδέστε τον οικιακό φορτιστή (11) σε μια πρίζα.
- ◆ Το κόκκινο LED φόρτισης (4) ανάβει όταν η συσκευή φορτίζει.



## Χρήση

- ♦ Πριν χρησιμοποιήσετε τον προβολέα αφαιρέστε το φως του φορτιστή (10) από την υποδοχή φόρτισης (5).

### Τρόπος λειτουργίας του προβολέα (εικ. Β)

- ♦ Μετακινήστε το κουμπί κλειδώματος της σκανδάλης (6) στη θέση ξεκλειδώματος.
- ♦ Για να κλειδώσετε το διακόπτη σκανδάλης (9) στη θέση on, πιέστε το διακόπτη σκανδάλης (9) και πιέστε προς τα μέσα το κουμπί κλειδώματος (6).
- ♦ Για να σβήσετε τον προβολέα, πιέστε τη σκανδάλη (9) και μετακινήστε το κουμπί κλειδώματος (6) στη θέση ξεκλειδώματος.

### Ρύθμιση της δέσμης (εικ. C & D)

- ♦ Σπρώξτε προς τα εμπρός το διακόπτη φωτεινότητας (3) για να επιλέξετε την υψηλή δέσμη και προς τα πίσω για να επιλέξετε τη χαμηλή δέσμη.
- ♦ Ρυθμίστε την κατεύθυνση της δέσμης τοποθετώντας την περιστρεφόμενη κεφαλή (εικ. 2).

### Χρήση του ενσωματωμένου ιμάντα μεταφοράς

- ♦ Ο ιμάντας (7) μπορεί να χρησιμοποιηθεί για τη φύλαξη ή τη μεταφορά του προβολέα. Ρυθμίστε κατάλληλα τον ιμάντα για να στερεώσετε σωστά τον προβολέα.

## Συντήρηση

Αυτό το εργαλείο της Black & Decker έχει σχεδιαστεί έτσι ώστε να λειτουργεί για μεγάλο χρονικό διάστημα με την ελάχιστη δυνατή συντήρηση. Η αδιάλειπτη και ικανοποιητική λειτουργία του εργαλείου εξαρτάται από τη φροντίδα και τον τακτικό καθαρισμό.

**Προειδοποίηση!** Πριν πραγματοποιήσετε οποιοδήποτε συντήρηση ή καθαρισμό πάνω στη συσκευή, βγάλτε τη συσκευή από την πρίζα.

- ♦ Από καιρό σε καιρό σκουπίστε τη συσκευή με ένα υγρό πανί. Μην χρησιμοποιείτε λειαντικά ή υγρά καθαρισμού που περιέχουν διαλυτικά. Μην βουτάτε τη συσκευή μέσα σε νερό.

## Προστασία του περιβάλλοντος



Επιλεκτική περισυλλογή. Αυτό το προϊόν δεν πρέπει να απορρίπτεται μαζί με τα κοινά οικιακά απορρίμματα.

Εάν κάποια μέρα αποφασίσετε ότι η συσκευή σας χρειάζεται αντικατάσταση ή ότι δεν την χρειάζεστε άλλο, σκεφθείτε την προστασία του περιβάλλοντος. Τα κέντρα επισκευών της Black & Decker παραλαμβάνουν παλαιά εργαλεία Black & Decker και φροντίζουν για την απόρριψή τους με ασφαλή για το περιβάλλον τρόπο.



Η ανεξάρτητη συλλογή των μεταχειρισμένων προϊόντων και των υλικών συσκευασίας δίνει τη δυνατότητα ανακύκλωσης και επαναχρησιμοποίησης των υλικών. Με την επαναχρησιμοποίηση των ανακυκλωμένων υλικών αποτρέπεται η μόλυνση του περιβάλλοντος και μειώνεται η ζήτηση πρώτων υλών.

Οι κανονισμοί που ισχύουν στην περιοχή σας ενδέχεται να προβλέπουν την επιλεκτική περισυλλογή των ηλεκτρικών συσκευών που προέρχονται από νοικοκυριά σε κρατικές εγκαταστάσεις ή από τον έμπορο όταν αγοράσετε ένα καινούργιο προϊόν.

Η Black & Decker δίνει τη δυνατότητα ανακύκλωσης των προϊόντων της που έχουν συμπληρώσει τη διάρκεια ζωής τους. Για να χρησιμοποιήσετε αυτήν την υπηρεσία, επιστρέψτε το προϊόν σας σε οποιοδήποτε εξουσιοδοτημένο κέντρο επισκευών, όπου θα το παραλάβουν εκ μέρους μας.

Ενημερωθείτε για το πλησιέστερο εξουσιοδοτημένο κέντρο επισκευών της περιοχής σας, επικοινωνώντας με τα γραφεία της Black & Decker στη διεύθυνση που αναγράφεται στο εγχειρίδιο. Επίσης, για να πληροφορηθείτε για τα εξουσιοδοτημένα κέντρα επισκευών της Black & Decker και τους αρμόδιους των υπηρεσιών που παρέχονται μετά την πώληση, μπορείτε να ανατρέξετε στο Διαδίκτυο, στη διεύθυνση: [www.2helpU.com](http://www.2helpU.com).



Οι μπαταρίες Black & Decker μπορούν να επαναφορτιστούν πολλές φορές. Στο τέλος της ωφέλιμης ζωής τους, απορρίψτε τις μπαταρίες με την πρόποσα φροντίδα για το περιβάλλον μας:

- ♦ Μην βραχυκυκλώνετε τους πόλους της μπαταρίας.
- ♦ Μην πετάτε τις μπαταρίες στη φωτιά, διότι μπορεί να προκληθεί έκρηξη.
- ♦ Έχετε υπόψη ότι οι μπαταρίες έχουν μεγάλο βάρος.

- Χρησιμοποιήστε το εργαλείο μέχρι να αδειάσει εντελώς η μπαταρία και στη συνέχεια αφαιρέστε τη από τη συσκευή.
- Οι μπαταρίες NiCd, NiMh, Ιόντων Λιθίου και Οξέων Μολύβδου (Pb) είναι ανακυκλώσιμες. Η απόρριψή τους δεν πρέπει να γίνεται στα οικιακά απορρίμματα. Τοποθετήστε την μπαταρία σε κατάλληλη συσκευασία για να εξασφαλίσετε ότι οι ακροδέκτες δεν μπορούν να βραχυκυκλώσουν. Παραδώστε την μπαταρία σε οποιοδήποτε εξουσιοδοτημένο αντιπρόσωπο επισκευών ή στον πλησιέστερο σταθμό ανακύκλωσης της περιοχής σας.

### Τεχνικά χαρακτηριστικά

BDSL411	
Τάση εισόδου	Vdc 7,2
Ρεύμα εισόδου (μέγ.)	mA 150
Βάρος συσκευής	kg 0,6
Μπαταρία	Τύπος 6 x AA 1.2 Ah NiMh
Λυχνία	Τύπος 3 W LED
Χρόνος λειτουργίας υψηλής δέσμης	h 1
Χρόνος λειτουργίας χαμηλής δέσμης	h 2
Ένταση φωτός	lm 160
Φορτιστής	
Είσοδος	Vac 230
Χρόνος φόρτισης κατά προσέγγιση	h 18 - 24
Βάρος	kg 0,15

### Δήλωση συμμόρφωσης με την Ευρωπαϊκή Κοινότητα

BDSL411

Η Black & Decker δηλώνει ότι τα προϊόντα αυτά συμμορφώνονται με:  
Πρότυπα & Νομοθεσία.  
EN60598, 2006/95/EOK

Ο κάτωθι υπογεγραμμένος είναι υπεύθυνος για την κατάρτιση του τεχνικού φακέλου και δηλώνει τα παρόντα εκ μέρους της Black & Decker.



Kevin Hewitt  
Διευθυντής Εξυπηρέτησης Πελατών  
Spennymoor, County Durham, DL16 6JG,  
Ηνωμένο Βασίλειο  
24-07-2008

### Εγγύηση

Η Black & Decker είναι σίγουρη για την ποιότητα των προϊόντων της και παρέχει σημαντική εγγύηση. Η παρούσα γραπτή εγγύηση αποτελεί πρόσθετο δικαίωμά σας και δεν ζημιώνει τα νόμιμα δικαιώματά σας. Η εγγύηση ισχύει εντός της επικράτειας των Κρατών Μελών της Ευρωπαϊκής Ένωσης και της Ευρωπαϊκής Ζώνης Ελευθέρων Συναλλαγών.

Σε περίπτωση που κάποιο προϊόν της Black & Decker παρουσιάσει βλάβη εξαιτίας ελαττωματικών υλικών, ποιότητας εργασίας ή έλλειψης συμφωνίας με τις προδιαγραφές εντός 24 μηνών από την ημερομηνία αγοράς, η Black & Decker εγγυάται την αντικατάσταση των ελαττωματικών τμημάτων, την επισκευή προϊόντων που έχουν υποστεί εύλογη φθορά λόγω χρήσης ή την αντικατάσταση των προϊόντων προκειμένου να εξασφαλίσει την ελάχιστη ενόχληση στους πελάτες της, εκτός εάν:

- Το προϊόν έχει χρησιμοποιηθεί σε εργασιακό, επαγγελματικό περιβάλλον ή αν έχει ενοικιαστεί.
- Έχει γίνει εσφαλμένη χρήση του προϊόντος ή έχει παραμεληθεί.
- Το προϊόν έχει υποστεί βλάβη από άλλα αντικείμενα, από ουσίες ή λόγω ατυχήματος.
- Έχει γίνει προσπάθεια επισκευής από μη εξουσιοδοτημένα κέντρα επισκευών ή από προσωπικό που δεν ανήκει στο προσωπικό της Black & Decker.

Για να ισχύσει η εγγύηση, πρέπει να υποβάλετε απόδειξη αγοράς στον πωλητή ή το εξουσιοδοτημένο κέντρο επισκευών. Ενημερωθείτε για το πλησιέστερο εξουσιοδοτημένο κέντρο επισκευών της περιοχής σας, επικοινωνώντας με τα γραφεία της Black & Decker στη διεύθυνση που αναγράφεται στο εγχειρίδιο. Επίσης, για να πληροφορηθείτε για τα εξουσιοδοτημένα κέντρα επισκευών της Black & Decker και τους αρμόδιους των υπηρεσιών που παρέχονται μετά την πώληση, μπορείτε να ανατρέξετε στο Διαδίκτυο, στη διεύθυνση:

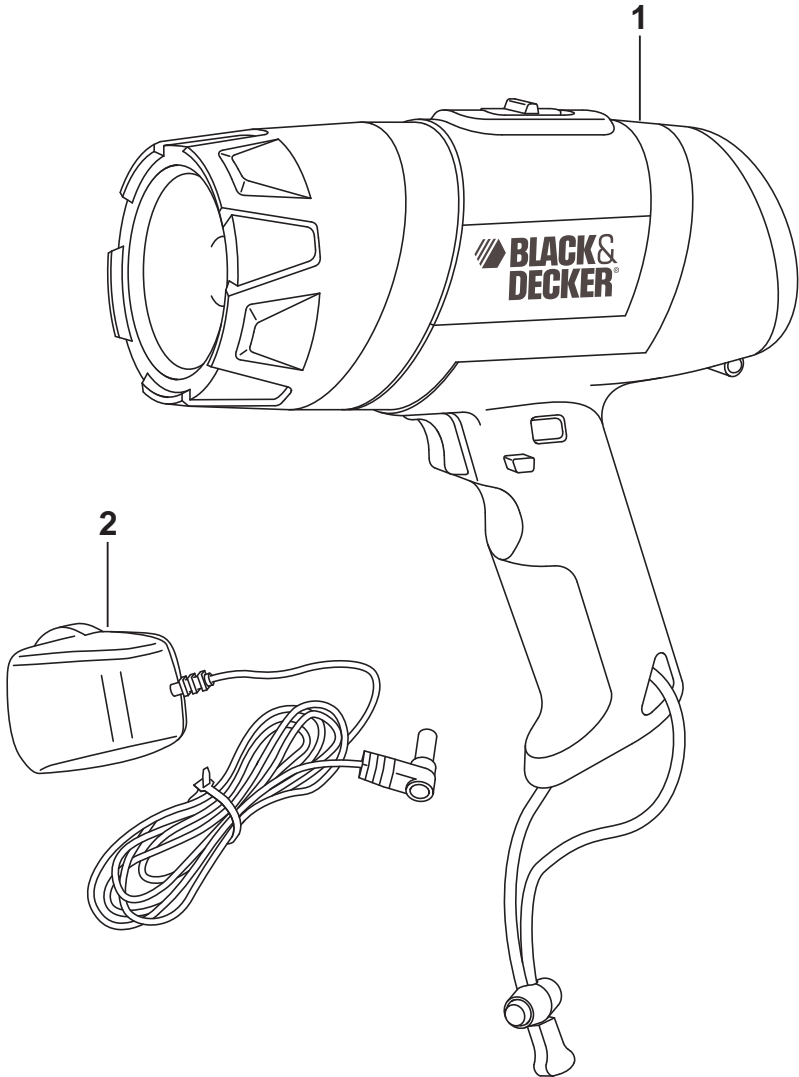
[www.2helpU.com](http://www.2helpU.com)

Παρακαλούμε επισκεφθείτε την ιστοσελίδα μας [www.blackanddecker.eu](http://www.blackanddecker.eu) για να καταχωρήσετε το νέο σας προϊόν Black & Decker και για να ενημερώσετε για τα νέα προϊόντα και τις ειδικές προσφορές. Περισσότερες πληροφορίες σχετικά με τη μάρκα Black & Decker και τη σειρά των προϊόντων μας θα βρείτε στη διεύθυνση [www.blackanddecker.eu](http://www.blackanddecker.eu).





Partial support - Only parts shown available  
Nur die aufgeführten teile sind lieferbar  
Reparation partielle - Seules les pieces indiquees sont disponibles  
Supporto parziale - Sono disponibili soltanto le parti evidenziate  
Solo estan disponibles las peizas listadas  
So se encontram disponiveis as pecas listadas  
Gedeeltelijke ondersteuning - alleen de getoonde onderdelen  
zijn beschikbaar



<b>België/Belgique</b>	Black & Decker (Belgium) N.V. Nieuwlandlaan 7, I.Z. Aarschot B156 3200 Aarschot	Tel. 016 68 91 00 Fax 016 68 91 11
<b>Danmark</b>	Black & Decker Sluseholmen 2-4, 2450 København SV Internet: <a href="http://www.blackanddecker.dk">www.blackanddecker.dk</a>	Tel. 70 20 15 10 Fax 70 22 49 10
<b>Deutschland</b>	Black & Decker GmbH Black & Decker Str. 40, D - 65510 Idstein	Tel. 06126/21 - 0 Fax 06126/21 29 80
<b>Ελλάδα</b>	Black & Decker (Ελλάς) A.E. Στράβωνος 7 & Λεωφ. Βουλιαγμένης 159 166 74 Γλυφάδα - Αθήνα	Τηλ. 210 8981616 Φαξ 210 8983285 <a href="http://www.blackanddecker.eu">www.blackanddecker.eu</a>
<b>España</b>	Black & Decker Ibérica, S.C.A. Parc de Negocis "Mas Blau" Edificio Muntadas, c/Bergadá, 1, Of. A6 08820 El Prat de Llobregat (Barcelona)	Tel. 934 797 400 Fax 934 797 419
<b>France</b>	Black & Decker (France) S.A.S. 5 allée des Hêtres, B.P. 30084 69579 Limonest Cédex	Tel. 04 72 20 39 20 Fax 04 72 20 39 00
<b>Helvetia</b>	ROFO AG Gewerbezone Seeblick 3213 Kleinbösingen	Tel. 026-6749391 Fax 026-6749394
<b>Italia</b>	Black & Decker Italia SpA Viale Elvezia 2 20052 Monza (MI)	Tel. 039-23871 Fax 039-2387592/2387594 Numero verde 800-213935
<b>Nederland</b>	Black & Decker Benelux Joulehof 12, 4622 RG Bergen op Zoom	Tel. 0164 - 283000 Fax 0164 - 283100
<b>Norge</b>	Black & Decker (Norge) A/S Postboks 4814, Nydalen, 0422 Oslo Internet: <a href="http://www.blackanddecker.no">www.blackanddecker.no</a>	Tlf. 22 90 99 00 Fax 22 90 99 01
<b>Österreich</b>	Black & Decker Vertriebsges.m.b.H Oberlaaerstraße 246, A1100 Wien	Tel. 01 66116-0 Fax 01 66116-14
<b>Portugal</b>	Black & Decker Rua Egas Moniz 173 S. João do Estoril 2766-651 Estoril	Tel. 214667500 Fax 214667580
<b>Suomi</b>	Black & Decker Oy Keilasatama 3, 02150 Espoo Black & Decker Oy, Kägelhamnen 3, 02150 Esbo	Puh. 010 400 430 Faksi (09) 2510 7100 Tel. 010 400 430 Fax (09) 2510 7100
<b>Sverige</b>	Black & Decker AB Box 94, 431 22 Mölndal	Tel. 031 68 60 60 Fax 031 68 60 80
<b>United Kingdom</b>	Black & Decker 210 Bath Road Slough, Berkshire SL1 3YD	Tel. 01753 511234 Fax 01753 551155 Helpline 01753 574277
<b>Middle East &amp; Africa</b>	Black & Decker (Overseas) A.G. PB 5420, Dubai, United Arab Emirates	Tel. +971 4 2826464 Fax +971 4 2826466

Dealer address  
Händleradresse  
Cachet du revendeur  
Indirizzo del rivenditore  
Adres van de dealer  
Dirección del detallista  
Morada do revendedor  
Återförsäljarens adress  
Forhandlerens adresse  
Forhandler adresse  
Jälleenmyyjän osoite  
Διεύθυνση αντιπροσώπου

◆ Name ◆ Name ◆ Nom ◆ Nome  
◆ Naam ◆ Nombre ◆ Nome ◆ Namn  
◆ Navn ◆ Nimi ◆ Διεύθυνση:

◆ Address ◆ Adresse ◆ Indirizzo ◆  
Adres ◆ Dirección ◆ Morada ◆ Address ◆  
Adresse ◆ Adresse ◆ Osoite ◆ Διεύθυνση:

◆ Town ◆ Ort ◆ Ville ◆ Città ◆ Plaats  
◆ Ciudad ◆ Localidade ◆ Ort ◆ By  
◆ Paikkakunta ◆ Πόλη:

◆ Postal code ◆ Postleitzahl ◆ Code postal  
◆ Codice postale ◆ Postcode  
◆ Código ◆ Código postal ◆ Postnr.  
◆ Postnr. ◆ Postnr. ◆ Postnummero  
◆ Κωδικός

◆ Is this tool a gift? ◆ Ist dieses Gerät ein  
Geschenk? ◆ S'agit-il d'un cadeau? ◆ Si tratta  
di un regalo? ◆ Kreeg u de machine als cadeau?  
◆ ¿Ha recibido usted esta herramienta como  
regalo? ◆ Recebeu esta ferramenta como  
presente? ◆ Är verktyget en gåva?  
◆ Er verktyget en gave? ◆ Er verktojet en  
gave? ◆ Onko kone lahja? ◆  
◆ Το εργαλείο είναι δώρο

Yes ◆ Ja ◆ Oui ◆ Si ◆ Ja ◆ Si  
◆ Sim ◆ Ja ◆ Ja ◆ Kyllä ◆ Nai

No ◆ Nein ◆ Non ◆ No ◆ Nee  
◆ No ◆ Não ◆ Nej ◆ Nei ◆ Nej  
◆ Ei ◆ Oyi

◆ Is this tool your first purchase? ◆ Ist dieses  
Gerät ein Erstkauf? ◆ Est-ce un 1er achat?  
◆ Questo prodotto è il suo primo acquisto?  
◆ Is deze machine uw eerste aankoop?  
◆ ¿Es esta herramienta la primera de este tipo?  
◆ Esta herramienta é a primeira compra?  
◆ Är detta ditt första B&D-verktyg? ◆ Er dette  
ditt første B&D verktoy? ◆ Er dette ditt første  
B&D verktoej? ◆ Onko tämä ensimmäinen B&D-  
koneesi? ◆ Είναι το εργαλείο αυτό η πρώτη  
σας αγορά? ◆

Date of purchase  
Kaufdatum  
Date d'achat  
Data d'acquisto  
Aankoopdatum  
Fecha de compra  
Data de compra  
Inkõpsdatum  
Imkõpsdato  
Indkøbsdato  
Ostopäivä  
Ημερομηνία αγοράς

Yes ◆ Ja ◆ Oui ◆ Si ◆ Ja ◆ Si  
◆ Sim ◆ Ja ◆ Ja ◆ Kyllä ◆ Nai

No ◆ Nein ◆ Non ◆ No ◆ Nee  
◆ No ◆ Não ◆ Nej ◆ Nei ◆ Nej  
◆ Ei ◆ Oyi

◆ Dealer address ◆ Händleradresse  
◆ Cachet du revendeur ◆ Indirizzo del  
rivenditore ◆ Adres van de dealer  
◆ Dirección del detallista ◆ Morada do  
revendedor ◆ Återförsäljarens adress  
◆ Forhandlerens adresse ◆ Forhandler adresse  
◆ Jälleenmyyjän osoite  
◆ Διεύθυνση αντιπροσώπου

Cat. no.:



◆ Data protection act: Tick the box if you prefer  
not to receive further information.

◆ Bitte ankreuzen, falls Sie keine weiteren  
Informationen erhalten möchten. ◆ Si vous ne  
souhaitez pas recevoir d'informations, cochez  
cette case. ◆ Barrate la casella se non  
desiderate ricevere informazioni.  
◆ A.u.b. dit vakje aankruisen indien u geen  
informatie wenst te ontvangen.

◆ Señale en la casilla sino quiere recibir  
información. ◆ Por favor, assinale com uma  
cruz se não desejar receber informação.  
◆ Vänligen kryssa för i rutan om Ni inte vill ha  
information.

◆ Vennligst kryss av dersom du ikke ønsker  
informasjon. ◆ Venligst sæt kryds i ruden  
søfremt De ikke måtte ønske at modtage  
information.

◆ Merkitkää rasti ruutuun, mikäli ette halua  
vastaaottaa informaatiota.  
◆ Παράκαλεστε να σημειώσετε εάν δεν θέλετε  
να प्राप्तείτε πληροφορίες.

- ◆ GUARANTEE CARD
- ◆ GARANTIEKAART
- ◆ GARANTI KORT
- ◆ GARANTIEKARTE
- ◆ TARJETA DE GARANTIA
- ◆ GARANTI KORT
- ◆ CARTE DE GARANTIE
- ◆ CARTÃO DE GARANTIA
- ◆ TAKUKORTTI
- ◆ TAGLIANDO DI GARANZIA
- ◆ GARANTIBEVIS
- ◆ KAPTA EFTYHSHZ



<b>English</b>	Please complete this section immediately after the purchase of your tool and send it to Black & Decker in your country.	<b>Português</b>	Por favor, recorte esta parte, coloque-a num envelope selado e endereçado e envie-o logo após a compra do seu produto para o endereço da Black & Decker do seu país.
<b>Deutsch</b>	Bitte schneiden Sie diesen Abschnitt ab, stecken ihn in einen frankierten Umschlag und schicken ihn an die Black & Decker Adresse Ihres Landes.	<b>Svenska</b>	Var vänligst klipp ur denna del och sänd den i ett frankerat kuvert till Black & Deckers adress i Ditt land.
<b>Français</b>	Decoupez cette partie et envoyez-la sous enveloppe timbrée à l'adresse de Black & Decker dans votre pays, ceci immédiatement après votre achat.	<b>Norsk</b>	Venligst klipp ut denne delen umiddelbart etter du har pakket ut ditt produkt og legg det i en adressert konvolutt til Black & Decker (Norge) AS.
<b>Italiano</b>	Per favore ritagliate questa parte, inseritela in una busta con francobollo e spediteola subito dopo l'acquisto del prodotto all'indirizzo della Black & Decker nella vostra nazione.	<b>Dansk</b>	Venligst klip denne del ud og send frankeret til Black & Decker i dit land.
<b>Nederlands</b>	Knip dit gedeelte uit en zend het direct na aankoop in een gefrankeerde, geadresseerde envelop naar het adres van Black & Decker in uw land.	<b>Suomi</b>	Leikkää irit tämä osa, laita se kuoreen ja postita kuori paikalliseseen Black & Decker osoitteeseen.
<b>Español</b>	Después de haber comprado su herramienta envíe usted, por favor, esta tarjeta a la central de Black & Decker en su país.	<b>Ελληνικά</b>	Παράκατω κόψτε αυτό το κομμάτι και τοποθετήστε το αμέσως μετά την αγορά του προϊόντος σας στην διεύθυνση της Black & Decker στην Ελλάδα.