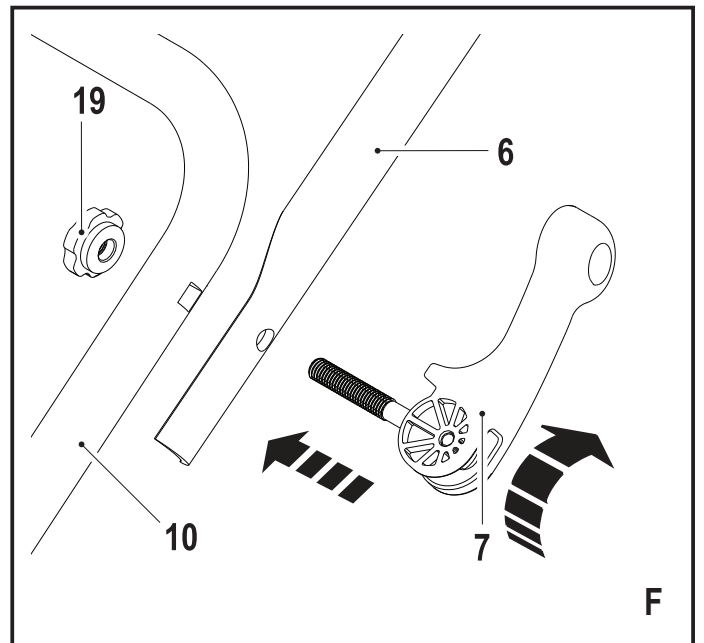
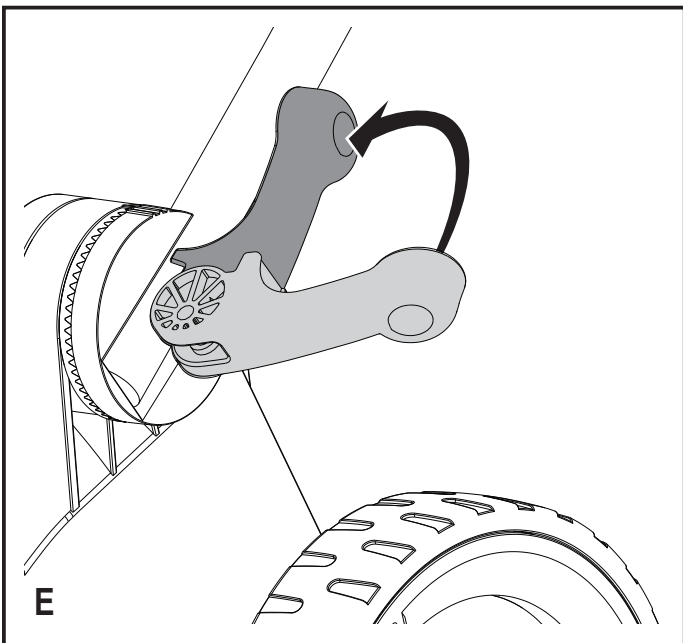
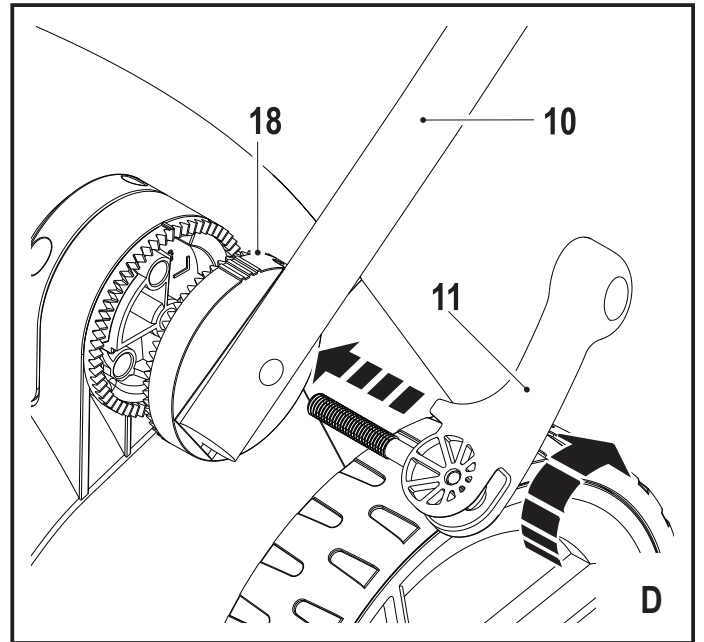
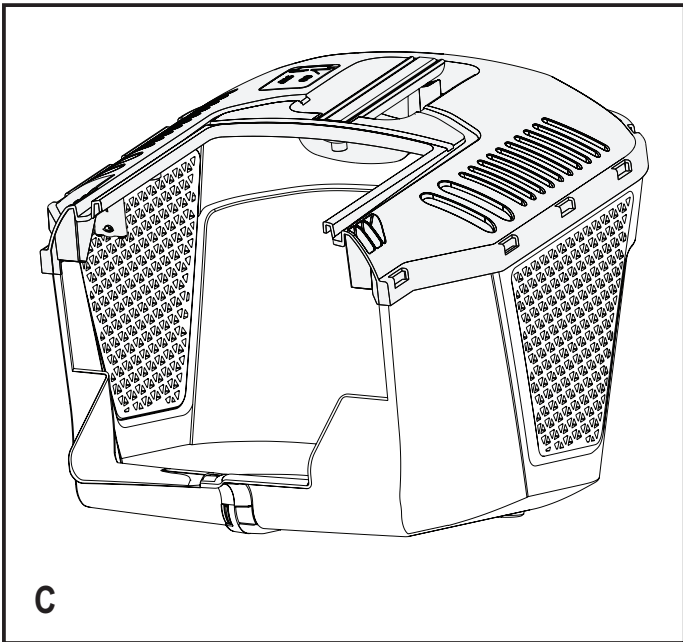
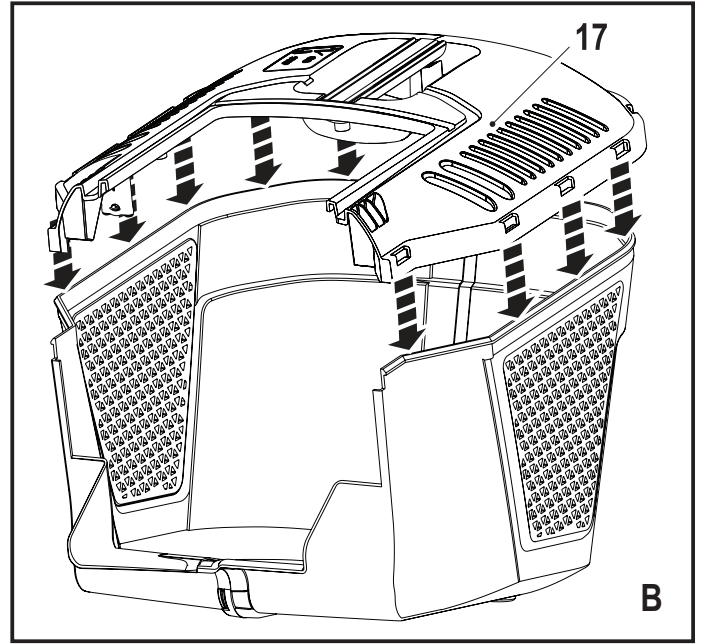
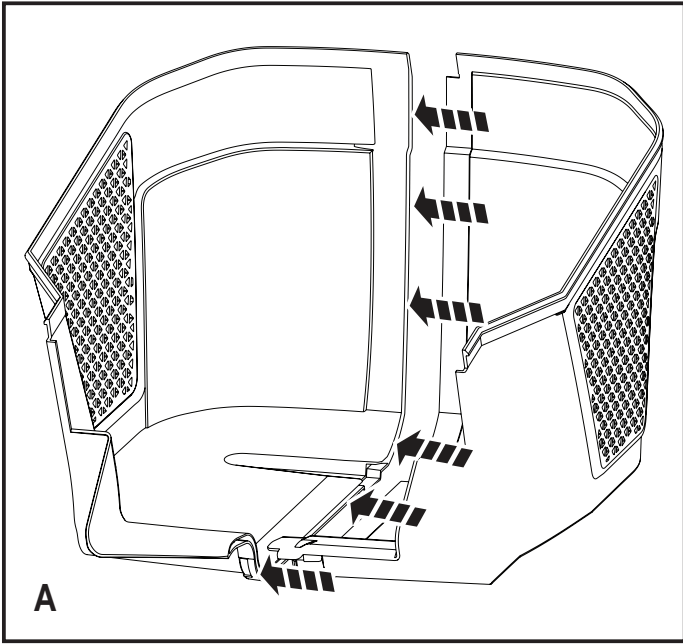


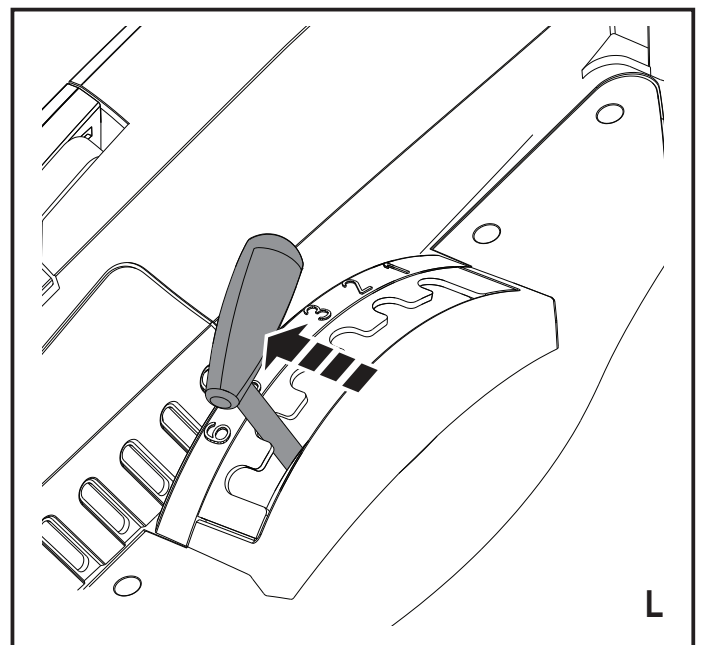
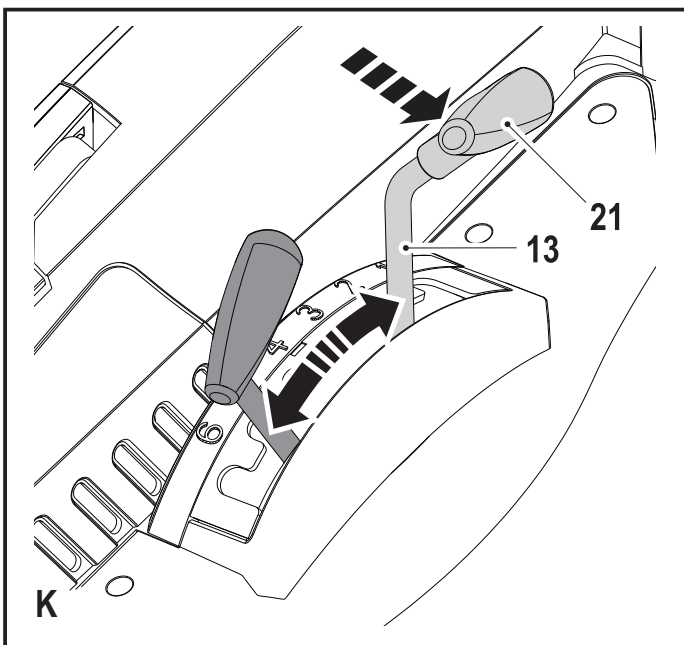
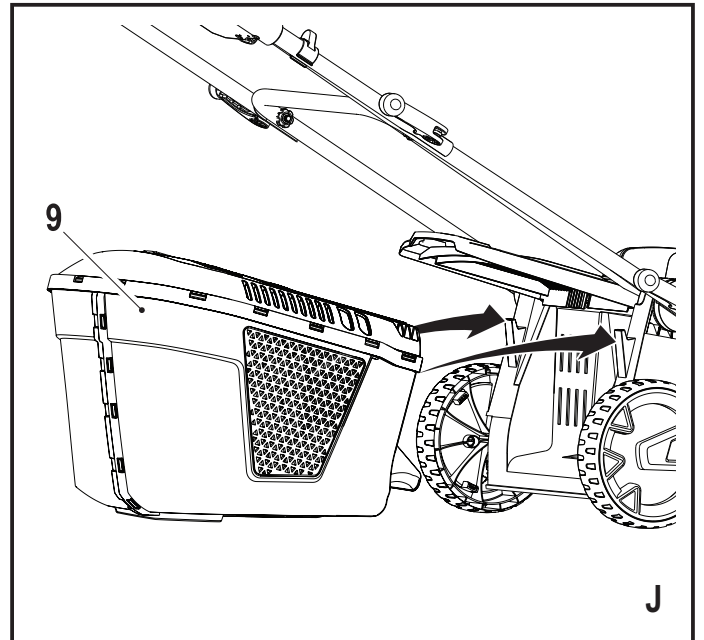
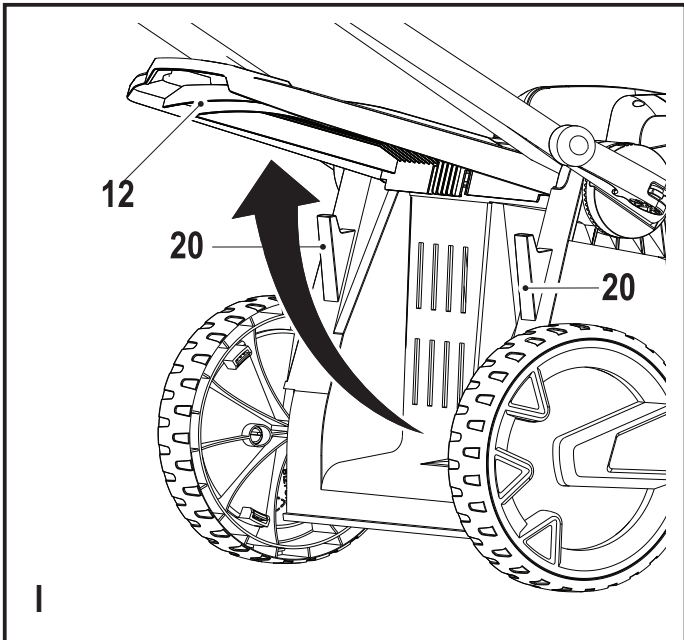
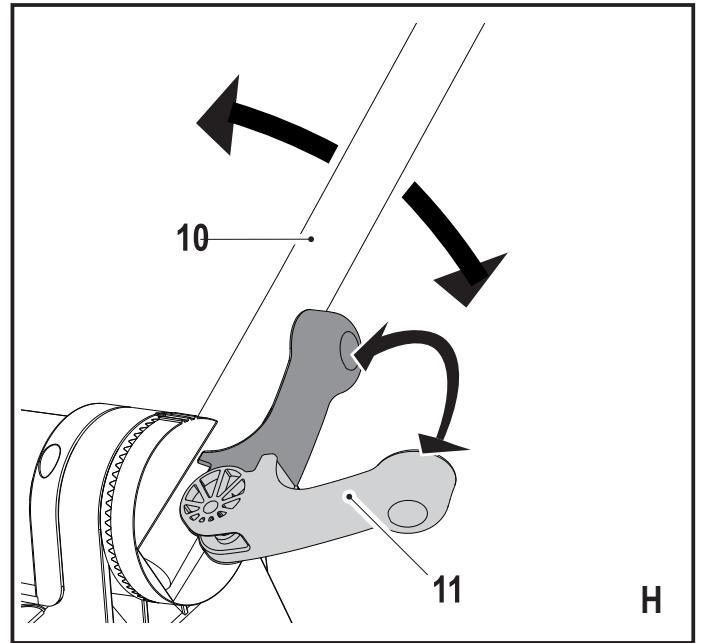
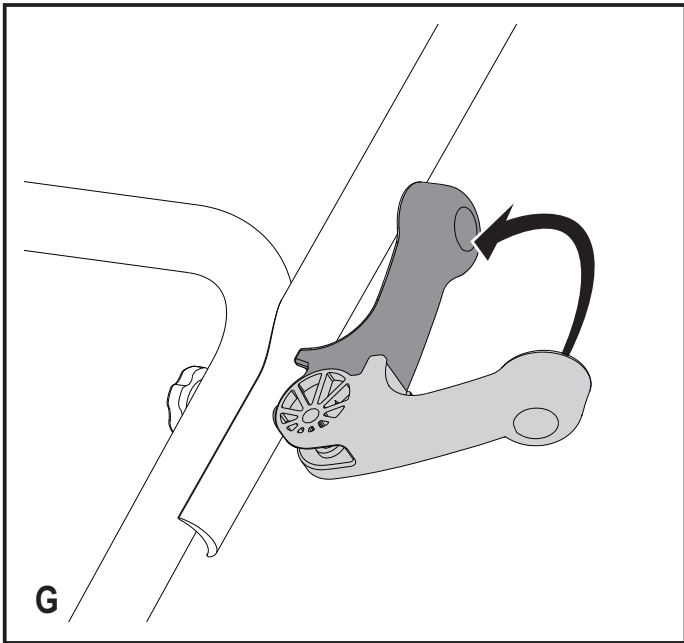
359208 - 12 BG

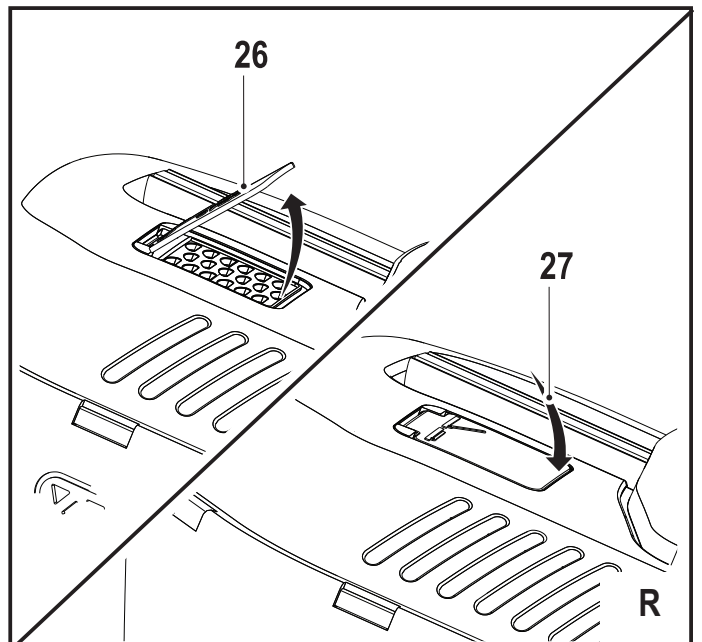
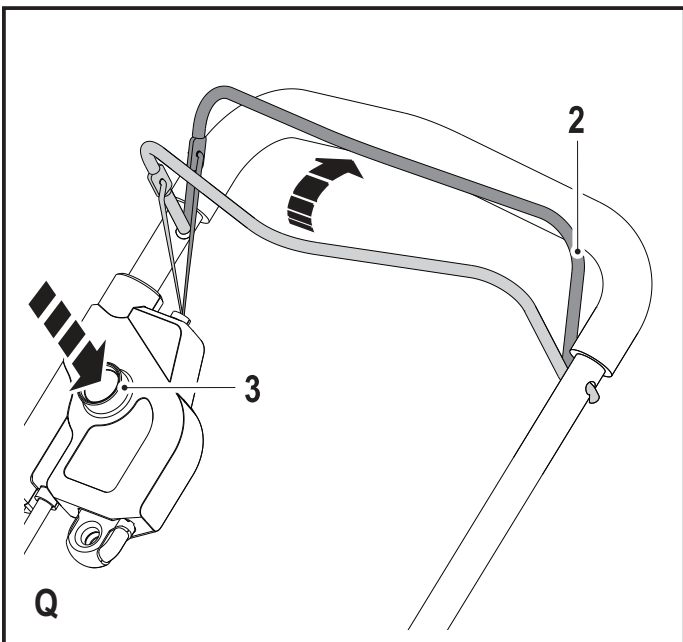
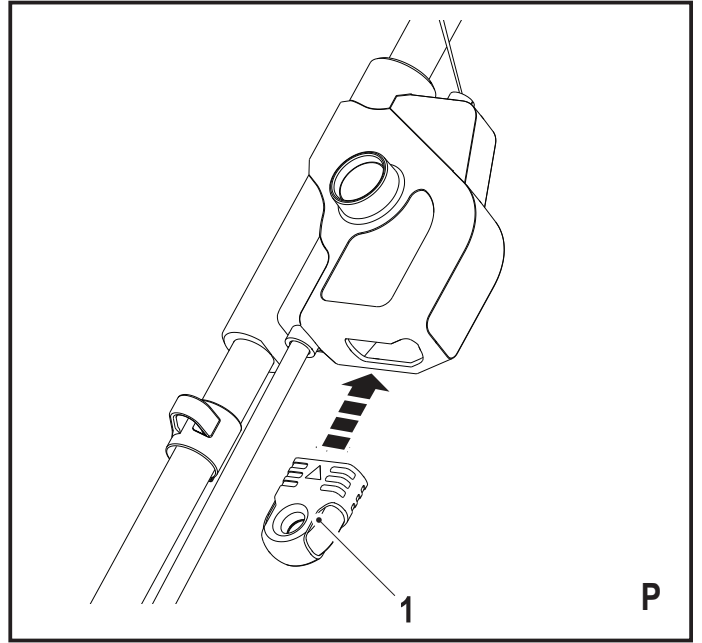
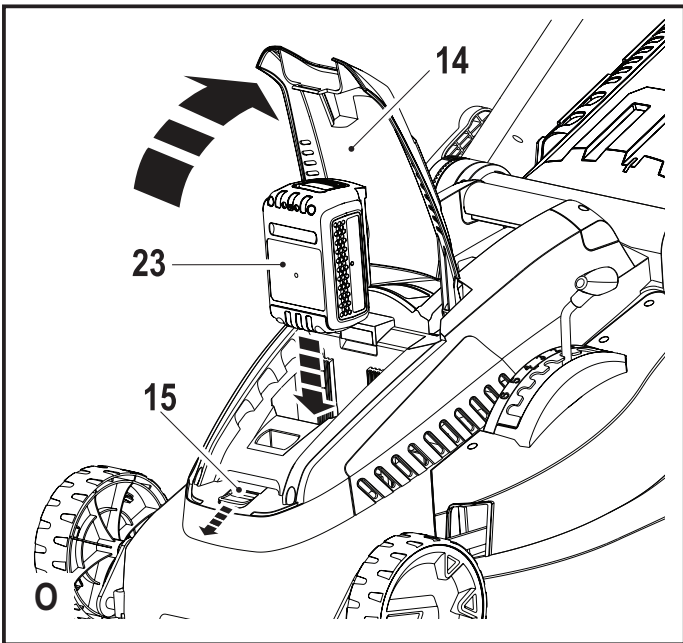
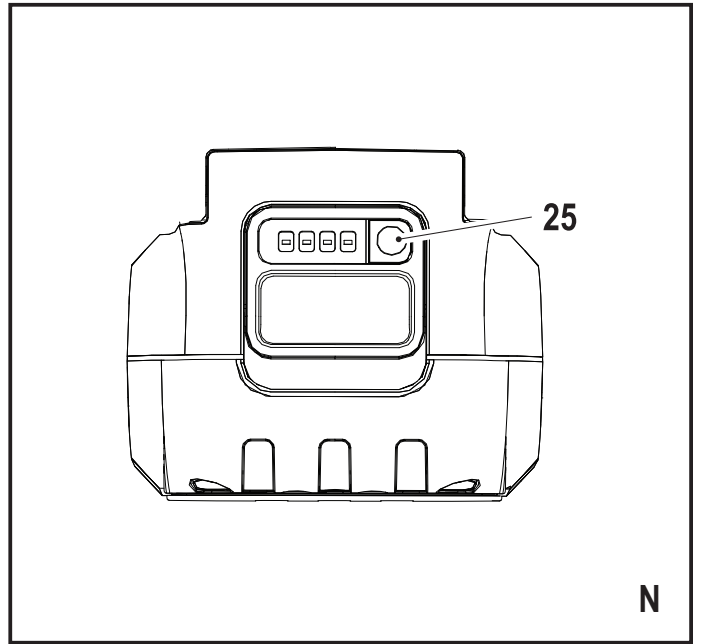
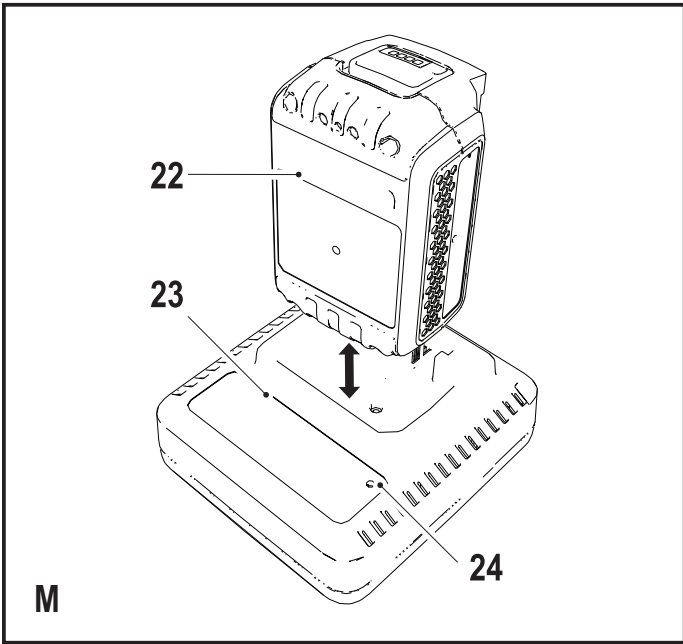
Превод на оригиналните инструкции

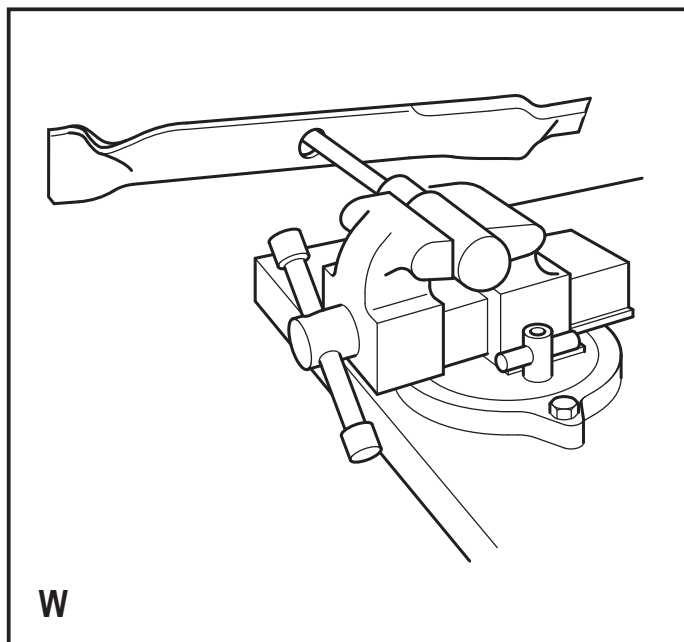
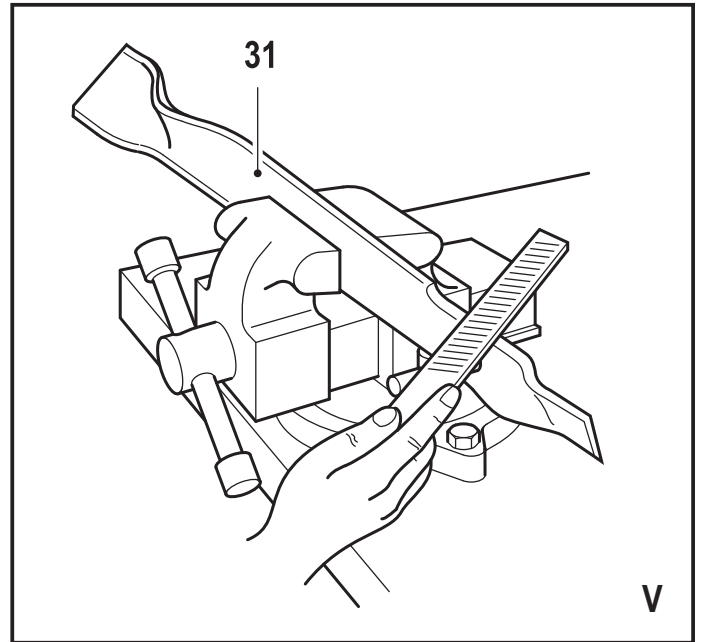
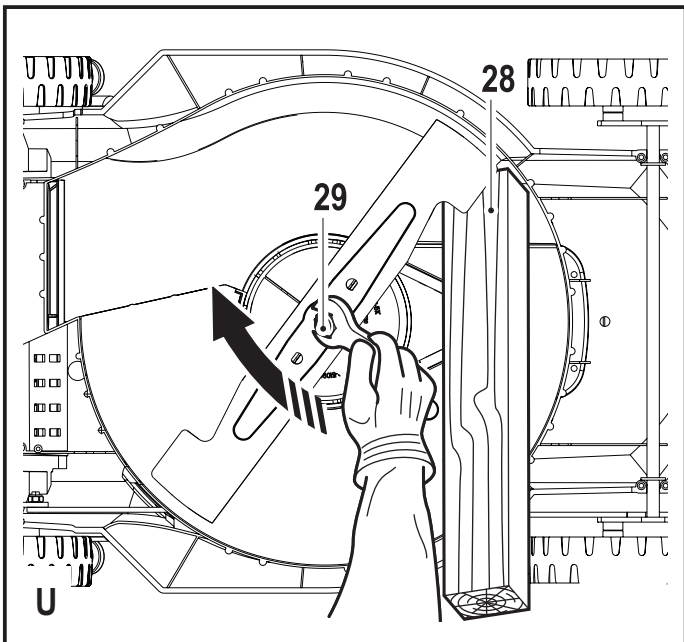
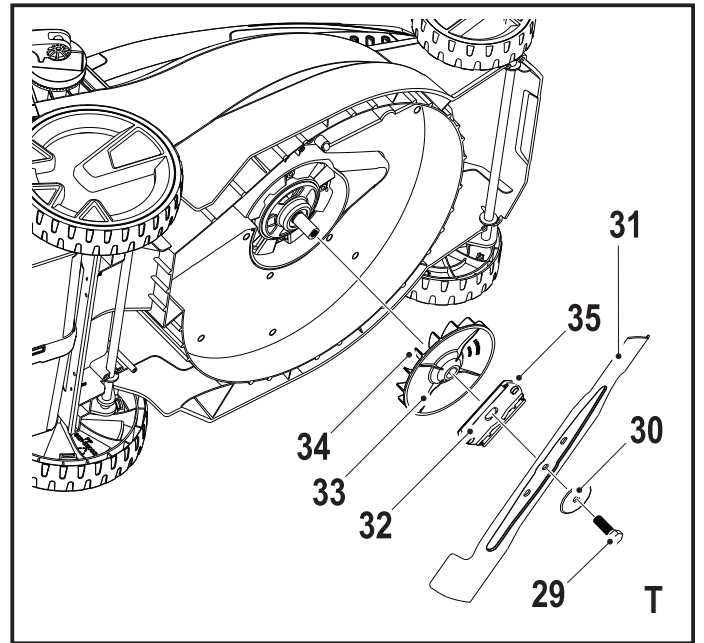
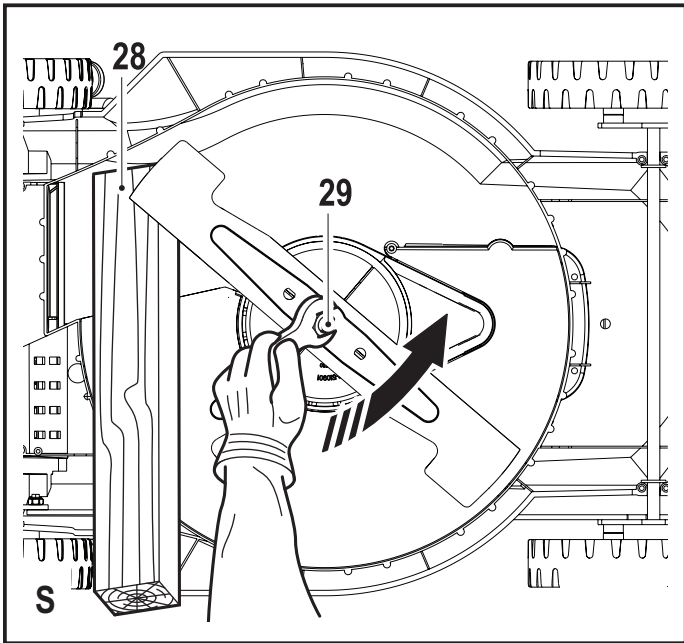
www.blackanddecker.eu

CLM3825









Предназначение

Вашата косачка за трева от BLACK+DECKER CLM3825 е проектирана за косене на трева. Този уред е предназначен за употреба само от потребителя.

Инструкции за безопасност

Предупреждение! При използването на акумулаторни устройства, трябва да се следват основни мерки за безопасност, включително следните, за да намалите риска от пожар, токов удар, телесни повреди и материални щети.

Предупреждение! При използване на машината трябва да се следват правилата за безопасност. За ваша собствена безопасност и за тази на други лица, моля, прочетете тези инструкции преди да започнете работа с машината. Моля, запазете инструкциите за по-късна употреба.

- ♦ Прочетете внимателно това ръководство, преди да използвате уреда.
- ♦ Предназначението е описано в това ръководство.

Използването на някой аксесоар или представка, или изпълнението на дадена операция с този уред, различна от предназначението, описано в тези инструкции, може да представлява опасност от нараняване.

- ♦ Запазете това ръководство за бъдещи справки.

Употреба на уреда

Винаги бъдете внимателни, когато използвате уреда.

- ♦ Този уред не е предназначен за употреба от деца или хора с увреждания без наблюдение.
- ♦ Уредът не може да се използва като играчка.
- ♦ Не позволявайте на деца или животни да се доближават до работното място или да се докосват до уреда или до захранващият кабел на уреда.
- ♦ Необходим е строг надзор, когато уредът се използва в близост до деца.

- Използвайте само на сухо място. Не допускайте намокряне на уреда.
- Не потапяйте уреда във вода.
- Не отваряйте кожуха на корпуса. В него няма части, които могат да се сервизират от потребителя.
- Не работете с уреда в експлозивна атмосфера, като например наличието на запалими течности, газове или прах.
- За да намалите риска от повреда на щепселите или кабелите, никога не издърпвайте за кабела, когато изключвате от контакта.

След употреба

- Когато не го използвате, съхранявайте уреда на сухо и добре проветрено място, далече от достъпа на деца.
- Децата не трябва да имат достъп до съхраняваните уреди.
- Когато уредът се съхранява или транспортира в

автомобил, той трябва да се постави в багажника или да е обездвижен, за да се избегне движение при внезапна промяна на скоростта или посоката.

Проверка и ремонти

- Преди употреба, проверете уреда за повреда или дефектни части. Проверете за счупени части, повреда в превключвателите и всякаква друга повреда, която може да засегне работата с уреда.
- Не използвайте уреда, ако някоя част е счупена или дефектна.
- Всички повредени или дефектни части трябва да се поправят или сменят от оторизиран сервизен агент.
- Никога не се опитвайте да сваляте или сменяте части, освен определените в това ръководство.
- Внимавайте по време на регулиране на косачката, за да предотвратите

заклещване на пръстите между движещите се остриета/части и фиксирайте частите на машината.

- Когато сервизирате остриетата трябва да сте наясно, че дори, когато машината е изключена от захранването, остриетата все още могат да се движат.

Допълнителни инструкции за безопасност за косачки

- Дръжте здраво с двете ръце, докато работите с косачката.
- Ако се наложи да наклоните косачката, осигурете двете ръце да останат в работна позиция, докато косачката е наклонена. Дръжте двете ръце в работна позиция, докато косачката се върне в правилната си позиция на земята.
- Никога не носете за слушане на музика или радио, докато работите с косачката.

- Никога не се опитвайте да регулирате височината на колелата, докато двигателят работи или предпазният ключ е в контакта.
- Ако косачката спре, освободете стягащата лента, за да изключите косачката, изчакайте острието да спре и извадете ключа за безопасност, преди да опитате да отпуснете улея или да извадите нещо под основата.
- Дръжте ръцете и ходилата далече от режещата зона.
- Поддържайте остриетата остри. Винаги носете предпазни ръкавици, когато работите с острието на косачката.
- Ако използвате събирач за трева, проверявайте го често за износване и повреда. Ако е прекалено износен, сменете с нов колектор за трева за ваша безопасност.
- Бъдете особено внимателни, когато обръщате или

издърпвате косачката към себе си.

- Не слагайте ръцете или краката си в близост или под косачката. Поддържайте чисто пред отвора за разтоварване през цялото време.
- Почистете мястото, където косачката се използва от обекти като скали, пръчки, тел, играчки, останки и т.н. Предмети, засегнати от острието, могат да причинят сериозни наранявания на хора. Стойте зад дръжката, когато двигателят работи.
- Не работете с косачката, ако сте боси или носите сандали. Винаги носете масивни обувки.
- Не дърпайте косачката назад, освен ако не е абсолютно необходимо. Винаги поглеждайте надолу и назад, преди и докато се движите назад.
- Никога не насочвайте окосения материал към хора.

Избягвайте изпускане на материал срещу стена или препятствие. Материалът може да рикошира обратно към оператора. Освободете превключвателната дръжка за изключване на косачката и спрете острието, когато пресичате чакълени повърхности.

- Не работете с косачката без събирача за трева, предпазителят за разтоварване, задният предпазител или други предпазни приспособления да са на мястото си и да функционират. Периодично проверявайте всички защити и предпазни устройства, за да се уверите, че са в добро работно състояние и ще работят правилно и ще изпълняват тяхната функция. Сменете повредения предпазител или друго предпазно устройство, преди по-нататъшна употреба.
- Никога не оставяйте работеща косачка без надзор.

Винаги изваждайте предпазния ключ, ако косачката остане без надзор.

- Винаги освобождавайте барабана за спиране, за да спрете двигателя и изчакайте, докато острието стигне до пълно спиране и извадете ключа за безопасност, преди да почистите косачката, извадете торбата за трева, отпушете предпазителя за изпускане, когато оставите косачката, или преди да направите някакви настройки, ремонти или проверки.
- Работете с косачката само при дневна светлина или при добра изкуствена светлина, когато предметите по пътя на острието са ясно видими от работната зона на косачката.
- Не работете с косачката под влияние на алкохол или наркотици, или когато сте изморени или болни. Винаги бъдете нащрек, внимавайте какво правите и бъдете разумни.
- Избягвайте опасни места. Никога не работете с косачката във влажна или мокра трева, никога не използвайте косачката в дъжда. Внимавайте, когато стъпвате, ходете, никога не тичайте.
- Ако косачката трябва да започне да вибрира необичайно, освободете барабана, изчакайте острието да спре и извадете ключа за безопасност, след което незабавно проверете за причината. По принцип вибрацията е признак на повреда, вижте ръководството за отстраняване на неизправности за съвет в случай на необичайна вибрация.
- Винаги носете подходяща защита за очите и респираторна защита, когато работите с косачката.
 - Употребата на аксесоари или приставки, които

не са препоръчани за употреба с тази косачка може да е опасна. Използвайте само аксесоари одобрени от BLACK+DECKER.

- Никога не се надценявайте, докато работите с косачката. Поддържайте правилна позиция и баланс през цялото време, докато работите с косачката.
- Работете напречно на склоновете, никога нагоре или надолу. Бъдете изключително внимателни, когато променяте посоката по склоновете.
- Следете за дупки, коловози, неравности, скали или други скрити обекти. Неравен терен може да причини подхлъзване и падане. Високата трева може да крие препятствия.
- Не косете по мокра трева или по изключително стръмни склонове. Нестабилността може да причини подхлъзване и падане.

- Не косете близо до пропадания, канавки, или насипи. Може да загубите стабилност или баланс.
- Винаги оставяйте косачката да се охлади преди да я приберете.

Безопасност на хората около вас

- Този уред не е предназначен за употреба от лица (включително деца) с намалени физически, сетивни или умствени възможности, с недостатъчен опит и познания, освен ако са под наблюдение и са им дадени инструкции за употребата на уреда от лице, отговорно за тяхната безопасност.
- Децата трябва да се наблюдават постоянно, за да не си играят с уреда.

Допълнителни рискове.

Допълнителни остатъчни рискове могат да възникнат при използването на инструмен-

та, и не могат да бъдат включени в приложените предупреждения за безопасност. Тези рискове могат да бъдат причинени от неправилна употреба, продължителна употреба и др.

Въпреки прилагането на съответните правила за безопасност и използването на уреди за безопасност, някои допълнителни рискове не могат да бъдат избегнати. Те включват:

- Наранявания, причинени от докосване до въртящи се/движещи се части.
- Наранявания, причинени от смяна на части, остриета или аксесоари.
- Наранявания, причинени от продължителна употреба на инструмента. Когато използвате някой инструмент за продължителни периоди от време, е необходимо да си взимате редовни почивки.
- Увреждане на слуха.
- Опасност за здравето причинена от дишане на

прах, образуван при работа с вашия инструмент (пример: - работа с дърво, особено с дъб, бук и MDF.)

Предупредителни знаци

Следните предупредителни символи може да се открият върху уреда, заедно с кода на датата:



Предупреждение!

Преди работа прочетете ръководството.



Не излагайте инструмента на дъжд и висока влажност.



Внимавайте за остри остриета.

Винаги изваждайте ключа за безопасност преди да почистите косачката, извадете торбата за трева, отпуснете предпазителя за изпускане, когато оставяте косачката или преди да извършите поправки, ремонти или проверки.



Пазете се от летящи предмети. Пазете страничните наблюдатели далече от зоната на рязане.



Носете защита за очите



Остриетата ще продължат да се въртят след изключване на машината.



Директивата 2000/14/ЕС гарантира силата на звука.

Допълнителни инструкции за безопасност за батерии и зарядни устройства

Батерии

- В никакъв случай не се опитвайте да ги отваряте.
- Не излагайте батерията на вода.
- Не излагайте батерията на горещина.
- Не съхранявайте на места, където температурата може да надвиши 40 °С.
- Зареждайте само при температура на околната среда между 10 °С и 40 °С.
- Зареждайте само, като използвате предоставеното с уреда/инструмента зарядно устройство. Използването на погрешното зарядно устройство може да доведе до токов удар или пренагряване на батерията.
- Когато изхвърляте батерии, следвайте инструкциите от раздела "Защита на околната среда".
- Не повреждайте/деформирайте батерийния пакет с пробиване или удар, понеже това може да доведе до риск от нараняване или пожар.
- Не зареждайте повредени батерии.
- При екстремни условия може да се появи изтичане от батериите. Когато забележите течност по батериите, внимателно изтрийте течността с помощта на кърпа. Избягвайте контакт с кожата.

- В случай на контакт с кожата или очите, следвайте инструкциите по-долу.

Предупреждение! Течността от батерията може да причини нараняване или повреда на имущество. В случай на контакт с кожата, веднага изплакнете с вода. Ако има зачервяване, болка или се появи дразнене, потърсете лекарска помощ. В случай на контакт с очите, изплакнете внимателно с чиста вода и потърсете лекарска помощ.



Да не се опитва зареждане на повредени батерии.

Зарядни устройства

Вашето зарядно устройство е направено за специфичен волтаж.

Винаги проверявайте дали захранващото напрежение отговаря на напрежението на табелката.

Предупреждение! Никога не опитвайте да сменяте редов-

ния щепсел за захранването на зарядното устройство.

- Използвайте само вашето зарядно устройство от BLACK+DECKER за зареждане на батерията в устройството/инструмента, с който е предоставена. Други батерии може да избухнат и да причинят наранявания и щети.
- Никога не опитвайте да зареждате незареждащи се батерии.
- Ако захранващият кабел е повреден, трябва да се смени от производителя или от оторизиран сервизен център на BLACK+DECKER, за да се предотврати злополука.
- Не излагайте зарядното устройство на вода.
- Не отваряйте зарядното устройство.
- Не си правете експерименти със зарядното устройство.
- При зареждане, уреда/инструмента/батерията

трябва да са поставени на проветриво място.



Зарядното устройство е предназначено само за работа на закрито.



Прочетете инструкциите преди употреба.

Електрическа безопасност



Вашето зарядно устройство е двойно изолирано; затова не се изисква заземяване. Винаги проверявайте дали захранващото напрежение отговаря на напрежението на табелката. Никога не опитвайте да сменяте редовния щепсел за захранването на зарядното устройство.

- Ако захранващият кабел е повреден, трябва да се смени от производителя или от оторизиран сервизен център на BLACK+DECKER, за да се предотврати злополука.

Характеристики

Този уред има всички или някои от следните характеристики.

1. Ключ за безопасност
2. Окачена дръжка
3. Заклучване на освобождаването
4. Ръкохватка
5. Задържащи скоби за кабела
6. Горна ръкохватка
7. Скоба за бързо освобождаване на горната дръжка
8. Пълен индикатор за кутията за трева
9. Кутия за събиране на трева
10. Ниска дръжка
11. Скоба за бързо освобождаване на долната дръжка
12. Задна врата с пружина
13. Височинна настройка на дръжката
14. Капак на батерията
15. Освобождаване на капака на батерията
16. Дръжка

Сглобяване

Предупреждение! Преди монтажа се уверете, че инструментът е изключен и предпазният ключ и батерията са извадени.

Сглобяване на кутията за събиране на трева (фигури А - С)

Кутията за трева изисква монтаж преди употреба и се състои от 3 части.

- ◆ Закрепете двете страни на кутията за събиране на трева (9) заедно (фиг. А). Уверете се, че всички скоби и водачи са подравнени.
- ◆ Поставете капака (17) на сглобената кутия за събиране на трева. Уверете се, че водачите и скобите са подравнени.

Забележка: Внимавайте, когато подравнявате скобите в задната част на кутията за събиране на трева.

- ◆ Натиснете капака надолу, за да фиксирате всичките скоби. Започнете отпред и работете към задната част. Уверете се, че всички скоби са здраво поставени.

Поставяне на долната ръкохватка (фиг. D и E)

- ◆ Свалете скобите за бързо освобождаване на долната дръжка (11) от основата на косачката.
- ◆ Поставете долната дръжка (10) около основата, като се уверите, че трите отвора (18) на долната дръжка (10) са насочени към горната част.
- ◆ Завинтете скобите за бързо освобождаване на долната дръжка (11) през долната дръжка в основата на косачката, с долно завинтените скоби за бързо освобождаване на долната дръжка, затворете скобите за бързо освобождаване (фиг. E) и осигурете зъбците на дръжката и основна блокировка. Ако връзката между дръжката и скобите за бързо освобождаване е твърде стегната или разхлабена, регулирайте

дълбочината на скобите за бързо освобождаване и ги затворете отново, докато зъбците напълно се затворят.

Поставяне на горната дръжка (фиг. F и G)

- ◆ Монтирайте горната дръжка (6) към долната дръжка (10), като използвате скобите за бързо освобождаване на горната дръжка (7) и гайките на скобите (19), както е показано.
- ◆ Завийте скобите за бързо освобождаване на горната дръжка (7) през долната дръжка в гайките на скобите (20), с помощта на скобите за бързо освобождаване на горната дръжка, завинтени наполовина, затворете скобите за бързо освобождаване (фиг. G). Ако връзката между дръжката и скобите за бързо освобождаване е твърде стегната или разхлабена, регулирайте дълбочината на скобите за бързо освобождаване и ги затворете отново, докато зъбците напълно се затворят.

Регулиране на височината на дръжката (фиг. H)

- ◆ Освободете скобата за бързо освобождаване на долната дръжка, както е показано.
- ◆ Повдигнете или спуснете дръжката в една от 3-те маркирани позиции до скобите за бързо освобождаване на долната дръжка.
- ◆ Затворете скобите за бързо освобождаване на долната дръжка (11) и осигурете зъбците на дръжката и основата. Ако връзката между дръжката и скобите за бързо освобождаване е твърде стегната или разхлабена, регулирайте дълбочината на скобите за бързо освобождаване и ги затворете отново, докато зъбците напълно се затворят.

Обезопасяване на кабела на мотора

Кабелът на мотора трябва да се фиксира с помощта на кабелният ограничител.

- ◆ Закрепете кабела към горната и долната дръжка, като го закрепите в скобите за задържане на кабела (5)

Поставяне на кутията за събиране на трева (фиг. I и J)

- ◆ Повдигнете прозрачния капак на тревата (12) и поставете кутията за събиране на трева (9) над отворите (20).

Регулиране на височината на колелата (фиг. K и L)

Вашата косачка разполага с BLACK+DECKER Лесна система за регулиране на височината. Тази система ще регулира и четирите колела едновременно. Косачката има шест позиции за регулиране на височината на ножовете (от 30 мм до 80 мм). Обърнете се към скалата отстрани на косачката. С показалеца ще се покаже настройката на височината за подрязване на вашата тревна площ.

Тази настройка може да бъде ориентир за следващия път, когато искате да подрежете тревата на една височина.

- ◆ Освободете лентата за стягане (2), за да изключите косачката, изчакайте, докато острието спре и извадете ключа за безопасност (1).
- ◆ За да повдигнете или намалите височината на рязане, поставете дланта на ръката си върху опората за дланта (21) и дръпнете лоста за регулиране на височината (13) от тялото на косачката.
- ◆ Преместете лоста за регулиране на височината (13) в желаното положение и го натиснете обратно към тялото на косачката.

Забележка: Уверете се, че косачката е сигурно фиксирана в едно от шестте положения.

Изваждане и поставяне на батерията (фиг. O)

Преди да извадите батерията:

- ◆ Поставете косачката на равна земя.
- ◆ Освободете дръжката (2), за да изключите косачката, изчакайте острието да спре и извадете ключа за безопасност (1).

За да свалите батерията:

- ◆ Издърпайте капака на батерията (15) към предната част на тялото на косачката и повдигнете капака на батерията (14).
- ◆ Повдигнете батерията (22) от косачката.

За да поставите батерията

- ◆ Издърпайте капака на батерията (15) към предната част на тялото на косачката и повдигнете капака на батерията (14).
- ◆ Плъзнете батерията (22) в косачката. (батерията ще се побере само по един начин.)

Употреба

Предупреждение! Оставете уреда да работи със собствената си скорост. Не претоварвайте.

Зареждане на батерията (фиг. M)

Батерията трябва да се зареди преди първата употреба и всеки път, когато не може да произведе достатъчно мощност при извършване на работа, която е била лесно изпълнима преди това. Батерията може да се загрее по време на зареждането; това е нормално и не представлява проблем.

Предупреждение! Не зареждайте батерията при околни температури под 10 °C или над 40 °C. Препоръчвана температура за зареждане: припл. 24 °C.

Забележка: Зарядното устройство няма да зарежда батерията, ако температурата на клетката е под приблизително 0 °C или над 40 °C. Батерията трябва да се остави в зарядното устройство и зареждането ще започне автоматично, когато температурата на клетката се затопли или охлади.

- ◆ За зареждане на батерията (22) я вкарайте в зарядното устройство (23). Батерията се поставя в зарядното устройство само по един начин. Не насилвайте. Уверете се, че батерията е напълно поставена в зарядното устройство.
- ◆ Включете зарядното устройство в електрическата мрежа.

Индикаторът за зареждане (24) ще мига непрекъснато зелено (бавно).

Зареждането завършва, когато индикаторът за зареждане (24) започне да свети зелено непрекъснато. Зарядното устройство и батерията могат да бъдат оставени за зареждане за неограничено време със светеща светодиодна лампа. Светодиодът ще премине в състояние на мигане в зелено (зареждане), тъй като зарядното устройство понякога дозарежда батерията. Индикаторът за зареждане (24) ще свети толкова дълго, колкото дълго батерията е свързана към зарядното устройство.

- ◆ Заредете изпразнените батерии до 1 седмица след изпразването. Животът на батерията ще намалее значително, ако се съхранява в изпразнено състояние.

Оставяне на батерията в зарядното устройство

Зарядното устройство и батерийният пакет могат да бъдат оставени свързани с непрекъснато светеща светодиодна лампа. Зарядното устройство ще запази батерийният пакет напълно зареден.

Диагностика на зарядното устройство

Ако зарядното устройство открие слаб или повреден акумулатор, индикаторът за зареждане (24) ще светне червено с бърза скорост. Направете, както следва:

- ◆ Поставете обратно батерията (22).
- ◆ Ако индикаторите за зареждане продължават да мигат в червено с бърза скорост, използвайте различна батерия, за да определите дали процесът на зареждане работи правилно.
- ◆ Ако заредената батерия се зарежда правилно, оригиналната батерия е дефектна и трябва да се върне в сервизен център за рециклиране.
- ◆ Ако новата батерия дава същата индикация като оригиналната батерия, занесете зарядното устройство в оторизиран сервизен център.

Забележка: Може да отнеме до 30 минути, за да се определи, че батерията е дефектна. Ако батерията е прекалено гореща или прекалено студена, светодиодът ще мига в червено последователно, бързо и бавно, по едно присветване за всяка скорост и повторение.

Индикатор за състоянието на зареденост (фиг. N)

Батерията е оборудвана с индикатор за състоянието на заряда. Това може да се използва за показване на текущото ниво на заряд в батерията по време на употреба и по време на зареждане.

- ◆ Натиснете бутона на индикатора за състоянието на заряда (25).

Предпазен ключ (фиг. P)

Извадете предпазния ключ:

- ◆ Всеки път, когато оставите уреда без надзор.
- ◆ Преди почистване на запушване.
- ◆ Преди проверка, почистване или работа по машината.
- ◆ След удар в чужд предмет.
- ◆ Всеки път, когато уредът започне да вибрира необичайно.

Включване и изключване (фиг. P и Q)

Предупреждение! Остро движещо се острие. Никога не се опитвайте да отмените работата на този превключвател и системата на предпазния ключ, тъй като резултатът може да е сериозно нараняване.

Включване

- ◆ Поставете предпазния ключ (1) напълно в корпуса на превключвателя.
- ◆ Натиснете бутона за освобождаване на ключалката (3) в горната част на корпуса на превключвателя.
- ◆ Издърпайте дръжката на острието (2) към дръжката (4).

Изключване

- ◆ За да изключите косачката, освободете дръжката на ножа (2). Когато дръжката (2) се върне в първоначалното положение, тя ще активира механизма за автоматично спиране. Двигателят се спира електрически и острието на косачката ще спре да се върти за 3 секунди или по-малко.

Пълнен индикатор за кутията за трева (фиг. R)

Косачката за трева има устройство, което ви позволява лесно да видите кога тревната кутия е пълна и се нуждае от изпразване.

- ◆ Когато косачката работи и кутията за трева е празна, индикаторът ще бъде в отворено положение (26).
- ◆ Когато косачката работи и кутията за трева е пълна, индикаторът ще бъде в затворено положение (27).

Съвети за оптимална употреба

- ◆ Тревните площи първо трябва да се косят през пролетта, когато тревата е висока от 63 мм до 76 мм. Косенето твърде рано през сезона ограничава кореновите системи на тревата, които се подновяват всяка пролет. Новата трева трябва да се коси, когато е висока около 63 мм.

- ◆ Не отстранявайте твърде много от повърхността на тревата наведнъж, никога повече от 1/3 от височината на листата по време на всяко рязане. Изрязването на твърде близки „удари“ чувствителни тревни остриета, което води до плитка коренова система, която затрудняватревата ви да достига вода в почвата.
- ◆ Косете тревата си, когато е суха, за да избегнете струпване на мокра трева. Ако имате избор, късният следобед е идеалното време за косене не само защото тревата е суха, но и защото чувствителната нова отрязана зона на тревата няма да бъде изложена на интензивна слънчева светлина.
- ◆ Дръжте острието за косене остро за хубав чист разрез. Това подобрява работата на косачката и подобрява вида на вашата тревна площ. Затъпеното острие разбива и натъртва върховете на тревата. Това уврежда здравословния растеж на вашата тревна площ и увеличава податливостта към болести по тревата. Ако връхчетата на тревата са натъртени, това води до кафеникав цвят, който придава на тревата ви нездравословен вид. Тъпото острие може също да издърпа младият тревен разсад.
- ◆ Опитайте се да косите тревата си на постоянна височина на косене. Макар че има моменти, когато трябва да промените височината на косене с променящите се сезони, постоянната височина на косене създава по-здрава, по-хубава тревна площ с обикновено по-малко плевели. Косете по-често през периоди на бърз растеж. Честото рязане гарантира, че долната, по-малко привлекателна част от тревата няма да се покаже.
- ◆ Ако вашата трева е прераснала твърде много, по време на ваканция, например, косете на височина на рязане една или две позиции по-високи от нормалното. Второ минаване при обичайната ви височина на косене няколко дни по-късно ще върне тревата на обичайното ниво. Промяната на височината на рязане е лесна операция с функцията на BLACK + DECKER за Настройка на височината на колелото с едно докосване, която едновременно регулира и четирите колела наведнъж.
- ◆ През пролетта и есента или след прекъсване на графика на косене, тревата ще бъде по-дълга и по-гъста. Ако двигателят непрекъснато се забавя по време на рязане, опитайте да настроите колелата за по-голяма височина на рязане. Прекомерното натоварване на двигателя може да доведе до неравномерно рязане, по-бързо разреждане на акумулатора и може да доведе до претоварване на двигателя, което да го спре.
- ◆ Има три добри начина да подобрите външния вид на вашата морава: Променят често посоката на косене; косете хоризонтално по склонове; (това също е добра практика за безопасност) и не забравяйте да припокривате пътя на косене на всяко минаване.

Съвети за косене

Забележка Винаги инспектирайте зоната, където ще използва косачката и премахвайте всички камъни, пръчки, тел, кости и други остатъци, които могат да бъдат изхвърлени от въртящото се острие.

- ◆ Работете напречно на склоновете, никога нагоре или надолу. Бъдете изключително внимателни, когато промените посоката по склоновете. Не работете по изключително стръмни склонове. Винаги стойте стабилно на краката си.
- ◆ Освободете превключвателната дръжка (2), за да изключите косачката, когато пресичате всяка зона с чакъл, тъй като камъните могат да бъдат хвърлени от въртящото се острие.
- ◆ Настройте косачката на най-високата височина на косене, когато косите в груба земя или при високи плевели. Премахването на твърде много трева наведнъж може да доведе до претоварване на двигателя, което ще спре косачката. Вижте ръководството за отстраняване на неизправности. Ако по време на сезон с бърз растеж се използва чувал за трева (9), тревата може да запушва отвора за разтоварване.
- ◆ Освободете превключвателната дръжка (2), за да изключите косачката и извадете ключа за безопасност (1).
- ◆ Извадете кутията за трева (9) и изтръскайте тревата към задната част на торбата.
- ◆ Почистете трева или остатъци, които могат да бъдат захванати около отвора за изпразване.
- ◆ Поставете отново кутията за трева (9). Ако косачката започне да вибрира необичайно:
- ◆ Отпуснете веднага превключвателната дръжка (2), за да изключите косачката и извадете ключа за безопасност (1) и батерията (22).
- ◆ Прочете причината за вибрациите. Вибрацията е предупреждение. Не работете с косачката за трева, докато не бъде направена сервизна проверка. Вижте за справка наръчника за отстраняване на неизправности в ръководството.

Забележка Винаги освобождавайте превключвателната дръжка, за да изключите косачката и извадете ключа за безопасност, когато я оставяте без надзор, дори за кратък период от време.

Следните предложения ще ви помогнат да получите оптимално време за работа от вашата акумулаторна косачка:

- ◆ Забавяйте в райони, където тревата е особено дълга или гъста.
- ◆ Избягвайте косене, когато тревата е мокра.
- ◆ Подрязвайте често тревата си, особено в периоди на висок растеж.

Поддръжка

Вашият инструмент на BLACK+DECKER е създаден за продължителна и дългосрочна работа с минимална поддръжка. Продължителната и задоволителна работа зависи от правилната грижа за инструмента/уреда и от редовното почистване.

Вашето зарядно не изисква никаква поддръжка, освен редовно почистване.

Предупреждение! Преди извършването на каквато и да е поддръжка на жичен или безжичен електроинструмент:

- ◆ Изключете инструмента/уреда и от електрическата мрежа.
- ◆ Или изключете и свалете батерията от уреда/инструмента, ако уредът/инструментът има отделен пакет с батерии.
- ◆ Или източете батерията докрай, ако е интегрална и след това изключете.
- ◆ Изключете зарядното устройство от електрическата мрежа преди да го почистите. Вашето зарядно не изисква никаква поддръжка, освен редовно почистване.
- ◆ Редовно почиствайте вентилационните отвори във вашия инструмент и зарядното устройство, като използвате мека четка или суха кърпа.
- ◆ Редовно почиствайте кожата на мотора, като използвате мокра кърпа. Не използвайте абразивен препарат или такъв на разтворителна основа.
- ◆ Редовно използвайте стъргалка с тъп ръб за почистване на трева и мръсотия от под предпазителя.

Сваляне и инсталиране на острието (фиг. S, T и U)

Предупреждение! Не докосвайте острието, преди предпазният ключ да бъде изваден и остриетата да са напълно спрели.

- ◆ Освободете дръжката (2), за да изключите косачката, изчакайте острието да спре и извадете ключа за безопасност (1).
- ◆ Нарежете парче дърво (приблизително 50 мм × 100 мм × 600 мм), което да използвате, за да предпазите острието от завъртане, докато извадите фланцовата гайка (29).
- ◆ Обърнете косачката на едната ѝ страна.

Предупреждение! Носете ръкавици и правилна защита на очите. Внимавайте с остриите ръбове на острието.

- ◆ Поставете дървото (28) и махнете фланцовата гайка (29) с 13 мм гаечен ключ (фиг. S).
- ◆ **Извадете шайбата (30), лопатката (31), квадратния водач на ножа (32) и вентилатора (33) (фиг. T). Проверете водача на ножа (32) и вентилатора (33) за повреда и го сменете, ако е необходимо.**

Когато монтирате ножа, уверете се, че страната на тревата на острието (обозначена със стрелки от двата края) ще бъде обърната към земята, когато косачката се върне в нормалното си изправено положение.

- ◆ Инсталирайте вентилатора (33). Не забравяйте да поставите лопатките на вентилатора (34) така, че да са обърнати към косачката.
- ◆ Поставете водача на острието (32). Не забравяйте да поставите колчетата „D“ (35) така, че да са обърнати навън, далеч от косачката.
- ◆ Не забравяйте да подравните плоскостите на вентилатора (33) и водача на лопатката (32) с плоскостите на вала.
- ◆ Поставете острието (31) върху водача на ножа (32) със стрелките, обърнати навън.
- ◆ Поставете парчето дърво (28), за да предпазите острието (31) от завъртане (фиг. U).
- ◆ Поставете шайбата (30) и фланцовата гайка (29), след което затегнете с 13 мм ключ.

Заточване на острието (фиг. V)

Дръжте острието остро за най-добра производителност. Тъпото острие не коси тревата чисто или не мулчира правилно.

Предупреждение! Винаги се уверете, че ключът за безопасност е изваден.

Предупреждение! Носете правилна защита за очите, докато сваляте, точите и монтирате острието.

Заточването на острието два пъти по време на сезона за косене обикновено е достатъчно при нормални обстоятелства. Пясъкът изтъпява острието бързо. Ако вашата ливада е с песъчлива почва, ще е необходимо по-често заточване.

- ◆ Сменете огънатото или повредено острие незабавно.

Когато заточвате острието:

- ◆ Уверете се, че острието остава балансирано.
- ◆ Заточете острието до оригиналния ъгъл на рязане.
- ◆ Заточвайте режещите ръбове от двата края на острието, отнемете еднакво количество материал от двата края.

За заточване на острие в менгеме (фиг. V)

- ◆ Освободете превключвателната дръжка (2), за да изключите косачката и изчакайте острието да спре напълно.
- ◆ Извадете ключа за безопасност (1) и батерията (22) и завъртете косачката на една страна.
- ◆ Извадете ножа (31) от косачката, вижте инструкциите за сваляне и поставяне на ножове.

Предупреждение! Носете подходяща защита за очите и ръкавици и внимавайте за остриите ръбове на острието.

- ◆ Поставете острието (31) в менгеме.
- ◆ Поставете внимателно режещите ръбове на острието с фина зъбна пила или заточващ камък, като поддържате оригиналния режещ ръб.
- ◆ Проверете баланса на острието, вижте инструкциите за балансиране на острието.
- ◆ Инсталирайте ножа (31) върху косачката и здраво затегнете, вижте инструкциите за сваляне и поставяне на ножове.

Балансиране на острието (фиг. W)

- ◆ Проверете баланса на острието, като поставите централния отвор в острието към пирон или кръгла отвертка, закрепена в хоризонтално положение. Ако единият край на острието се завърти надолу, подайте този край на перката, докато острието се балансира.

Смазване

Не е необходимо смазване. Не смазвайте колелата. Те имат пластмасови повърхности на лагерите, които не се нуждаят от смазване.

Почистване

- ◆ Освободете превключвателната дръжка (2), за да изключите косачката и изчакайте острието да спре напълно.
- ◆ Извадете предпазния ключ (1).
- ◆ Използвайте само мек сапун и влажна кърпа за почистване на косачката.
- ◆ Използвайте тъп инструмент, за да почистите всички изрезки, които може да са се натрупали от долната страна на косачката.
- ◆ След няколко употреби, проверете затягането на всички открити крепежни елементи.

Предотвратяване на корозия

Торове и други градински химикали съдържат вещества, които значително ускоряват корозията на металите. Ако косите на места, в които се използват торове или химикали, косачката трябва да се почисти веднага след това, както следва:

- ◆ Освободете превключвателната дръжка (2), за да изключите косачката и изчакайте острието да спре напълно.
- ◆ Извадете предпазния ключ (1).
- ◆ Избършете всички открити части с влажна кърпа.

Транспортиране и съхранение

Предупреждение! Въртящото се острие може да причини нараняване.

Освободете барабана, за да изключите косачката и извадете ключа за безопасност преди повдигане, транспортиране или съхраняване на косачката.

Съхранявайте на сухо място.

Забележка: Косачката няма да бъде толкова тежка за повдигане, ако батерията първо бъде извадена. Не използвайте резето като точка за повдигане на косачката.

Съхранение

В топъл климат, за да се осигури оптимална работа, се препоръчва батерията да се поддържа постоянно. Батерията може да се съхранява с изключено зарядно устройство, ако са изпълнени следните условия.

- ◆ Батерията е напълно заредена преди съхранение.

- ◆ Средната температура на мястото за съхранение е под 10 °C (50 °F).

Оправяне на проблеми

Ако вашият апарат не работи правилно, следвайте инструкциите по-долу. Ако това не реши проблема, моля, свържете се с местния сервизен агент на BLACK+DECKER.

Предупреждение! Преди да продължите, освободете барабана, за да изключите косачката, изчакайте острието да спре и извадете предпазния ключ.

Проблем	Възможно разрешение
Машината не работи	Проверете дали ключа за безопасност е инсталиран и е напълно прибран и дали бутона за изключване е напълно натиснат, преди да преместите превключвателната дръжка.
	Освободете превключвателната дръжка за изключване на косачката. Извадете предпазния ключ и акумулаторния пакет, обърнете косачката и проверете, дали острието може да се върти свободно.
	Проверете дали кухината на батерията е чиста, и дали батерията е поставена правилно.
	Напълно заредена ли е батерията? Натиснете бутона на бутона за състоянието на заряда. Заредете батерията, ако е необходимо.
Двигателят спира по време на косене.	Освободете превключвателната дръжка за изключване на косачката. Извадете предпазния ключ и акумулаторния пакет, обърнете косачката и проверете, дали острието може да се върти свободно.
	Повдигнете височината на рязане на колелата до най-високото положение и стартирайте косачката.
	Проверете дали кухината на батерията е чиста, и дали батерията е поставена правилно.
	Напълно заредена ли е батерията? Натиснете бутона на бутона за състоянието на заряда. Заредете батерията, ако е необходимо.
	Избягвайте претоварване на косачката. Забавете косенето или увеличете височината на рязане.

Проблем	Възможно разрешение
Машината остава груби следи от срязвания или моторни работи	Напълно заредена ли е батерията? Натиснете бутона на бутона за състояние на заряда. Заредете батерията, ако е необходимо.
	Освободете превключвателната дръжка за изключване на косачката. Извадете ключа за безопасност и батерията. Обърнете косачката и проверете: Остротата на острието - Поддържайте острието остро. Проверете разтоварващия отвор за запушване.
Косачката се бутва много трудно.	Височината на колелата може да е твърде ниска за състоянието на тревата. Увеличете височината на рязане.
Косачката е необичайно шумна и вибрира.	Увеличете височината на рязане, за да намалите влаченето на корпуса по тревата. Проверете свободното въртене на всяко колело.
	Освободете превключвателната дръжка за изключване на косачката. Извадете ключа за безопасност и батерията. Обърнете косачката настрани и проверете острието, за да се уверите, че не е огънато или повредено. Ако острието е повредено, го сменете с резервно острие на BLACK+DECKER. Ако долната страна на корпуса е повредена, изпратете косачката на оторизиран сервизен център на BLACK+DECKER
Косачката не събира окосена трева.	Ако няма видима повреда на острието и косачката продължава да вибрира: Освободете превключвателната дръжка за изключване на косачката и извадете предпазния ключ и батерията и след това извадете ножа. Завъртете острието през 180 градуса и го поставете отново. Ако косачката продължава да вибрира, я предайте на оторизиран сервизен център на BLACK+DECKER.
	Изходът е запушен. Освободете превключвателната дръжка за изключване на косачката. Извадете ключа за безопасност и батерията. Почистете изхода от окосената трева.
	Твърде много отрязана трева. Намалете височината на рязане на колелата до най-късата дължина за рязане.
	Чувалът е пълен. Изпразвайте чувала по-често.

Защита на околната среда



Разделно събиране. Продуктът не трябва да се изхвърля с обикновените битови отпадъци.

Ако някога решите, че вашият Black & Decker продукт има нужда от замяна, или ако вече не ви е необходим, не го изхвърляйте с битовите отпадъци. Занесете този продукт в съответния пункт.



Разделното събиране на използваните продукти и опаковки позволява рециклирането на материалите и повторното им използване. Повторното използване на рециклираните материали помага за предпазване на околната среда от замърсяване и намалява необходимостта от сурови суровини.

Местните разпоредби може да предоставят отделно събиране на електрически продукти от вашия дом, в пунктове за събиране или до търговския обект, където е закупен новия продукт.

BLACK+DECKER предоставя място за събиране и рециклиране на продуктите на BLACK+DECKER след приключване на работния им живот. За да се възползвате от тази услуга, моля върнете вашето изделие на някой оторизиран ремонтен агент, който ги събира от ваше име.

Можете да проверите местонахождението на вашият най-близък упълномощен сервиз като се свържете с местния офис на Black & Decker на адреса, посочен в това ръководство. Освен това, на разположение е списъка на упълномощените сервизи на BLACK+DECKER и пълни подробности за нашите следпродажбени услуги и контакти, на нашата интернет страница: www.2helpU.com

Батерии



В края на техният полезен живот, изхвърлете батериите с внимание за околната среда:

- ◆ Напълно изтощете батерията, и след това я свалете от инструмента.
- ◆ NiCd, NiMH и Li-Ion батерии могат да се рециклират. Поставете батерията(ите) в подходяща опаковка, за да се гарантира, че клемите не могат да направят късо съединение. Занесете ги на упълномощен търговец или на местната станция за рециклиране.
- ◆ Не допускайте късо съединение на клемите на акумулатора.
- ◆ Не изхвърляйте батерията(ите) в огън, тъй като това може да доведе до риск от телесни наранявания или експлозия.

Технически данни

		CLM3820 H 1
Входящо напрежение	V _{DC}	36
Обороти без товар	мин ⁻¹	3500
Тегло	кг	16,2
Батерия		BL2536-XJ
Напрежение	V _{DC}	36
Капацитет	Ah	2,5
Тип		Литиево-йонни
Зарядно устройство		BDC2A36-QW
Входящо напрежение	V _{AC}	230
Изходно напрежение	V _{DC}	36
Ток	mA	1300
Приблизително време за зареждане	h	1,5-2,0

Изчислена стойност на вибрациите ръка/рамо:
= < 2,5 м/сек.², колебание (K) = 1,5 м/сек.²

L_{PA} (звуково налягане) 80 dB(A)
колебание (K) = 3 dB (A)

Зона на рязане:

- ◆ Тази косачка може да отреже до 300 м² за единична батерия от 2Ah.
- ◆ Тази площ (300м²) е постигната на единична, напълно заредена, 2Ah батерия в сухи условия с лоста за регулиране на височината в позиция 6 след светлинни условия на растеж.
- ◆ При влажни условия, настройки на по-ниска височина или при тежки условия на растеж, площта на рязане може да бъде по-малка от 300 м².

**ЕО декларация за съответствие
ДИРЕКТИВА ЗА МАШИНИТЕ
ДИРЕКТИВА ЗА ШУМА НА ОТКРИТО**



CLM3825 Косачка за трева

Black & Decker декларира, че тези продукти, описани под "технически данни" са в съответствие с:

2006/42/EC, EN 60335-1:2012 +A11:2014, EN 60335-2-77:2010

2000/14/EC, Косачка за трева, L < 50 см, Анекс VI, TÜV SÜD Product Service GmbH, Ridlstraße 65, 80339 München, Germany
Нотифициран орган, идентификационен №: 0123

Ниво на акустичната мощност, в съответствие с 2000/14/EC (член 12, Анекс III, L ≤ 50 см):

L_{WA} (измерена звукова мощност) 92 dB(A), колебание (K) = 3 dB(A)

L_{WA} (гарантирана мощност на звука) 96 dB(A)

Тези продукти също са съобразени с Директива 2004/108/EO (до 19.04.2016 г.) 2014/30/EC (от 04.20.2016 г.) и 2011/65/EC.

За повече информация се свържете с Black & Decker на следния адрес или вижте задната страна на ръководството.

Долуподписаният е отговорен за компилацията на техническия файл и прави тази декларация от името на Black & Decker.

Р. Лаверик
Инженеринг мениджър
Black & Decker Europe, 210 Bath Road, Slough,
Berkshire, SL1 3YD
Великобритания
28.09.2015 г.

Гаранция

От Black & Decker сме уверени в качеството на изделията ни, и предлагаме изключителна гаранция. Тази гаранция е само допълнение към вашите законови права, а не ги определя. Гаранцията е валидна на територията на страните членки на ЕС и на европейската свободна търговска зона.

Ако продукт на Black & Decker се дефектира поради дефектни материали, изработка или липса на съответствие, в рамките на 24 месеца от датата на закупуване, Black & Decker гарантира замяната на дефектните части, ремонтването на продуктите, които са подложени на справедливо износване или замяната на тези продукти, за да се гарантират минимални неудобства за клиента, освен ако:

- ◆ Продуктът е използван за търговски, професионални или наемни цели;
- ◆ Продуктът е бил подложен на злоупотреба или небрежност;
- ◆ Продуктът е претърпял вреди от чужди предмети, вещества или злополуки;
- ◆ Опитът е извършен от лица, които не са упълномощени ремонтни агенти или от обслужващия персонал на Black & Decker.

За да изискате гаранция, трябва да предоставите доказателство за покупка на продавача или на оторизирания сервизен агент. Можете да проверите местонахождението на вашият най-близък упълномощен сервиз като се свържете с местния офис на

Black & Decker на адреса , посочен в това ръководство.
Отделно от това, на нашия уеб сайт можете да намерите пълен списък на агентите на Black & Decker, както и информация за нашата следпродажбена поддръжка и контакти, които са на разположение на: www.2helpU.com

Моля, посетете нашия уеб сайт www.blackanddecker.co.uk, за да регистрирате вашето ново изделие на BLACK+DECKER и да сте в течение на нови изделия и специални оферти. За повече информация относно марката BLACK+DECKER и нашата серия продукти, посетете нашият уебсайт www.blackanddecker.co.uk

Stanley Black & Decker
Phoenicia Business Center
Strada Turturelelor, nr 11A, Etaj 6, Modul 15,
Sector 3 Bucuresti
Telefon: +4021.320.61.04/05

