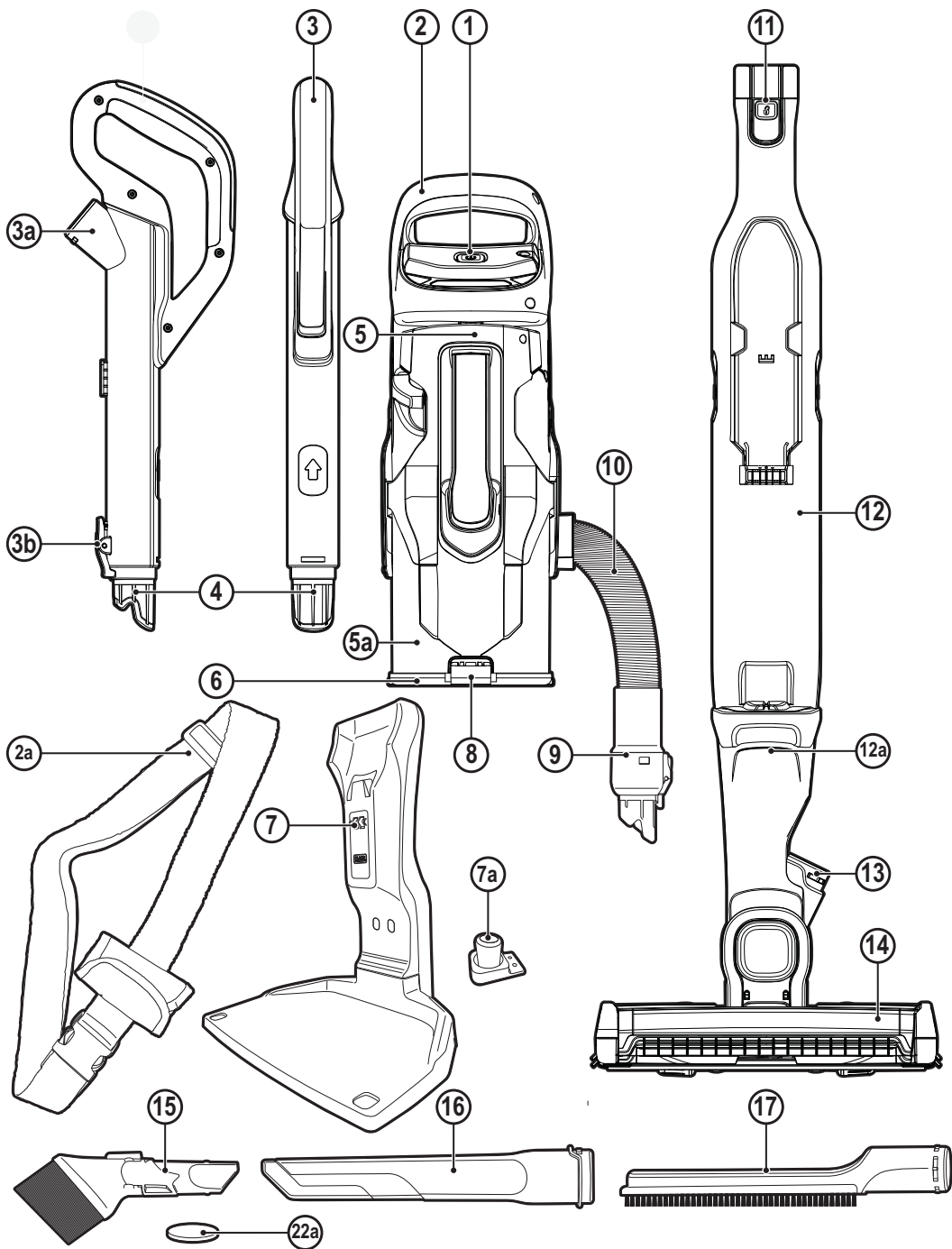


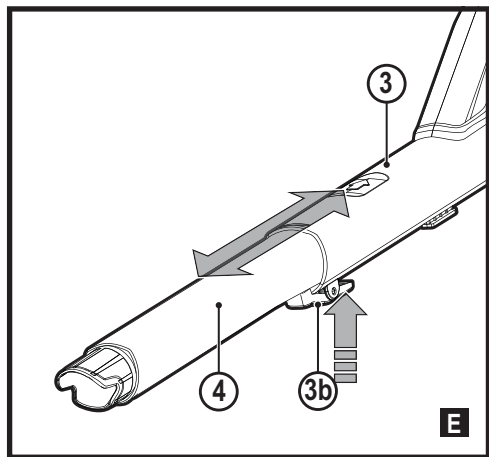
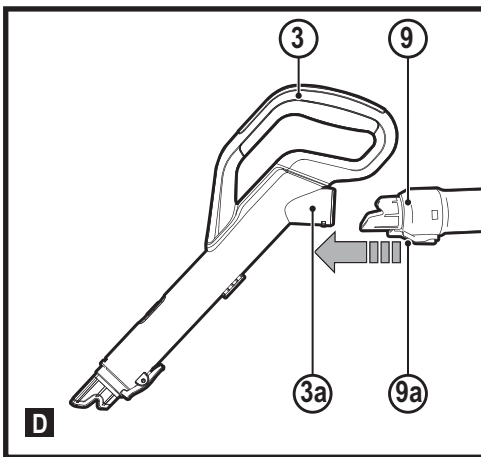
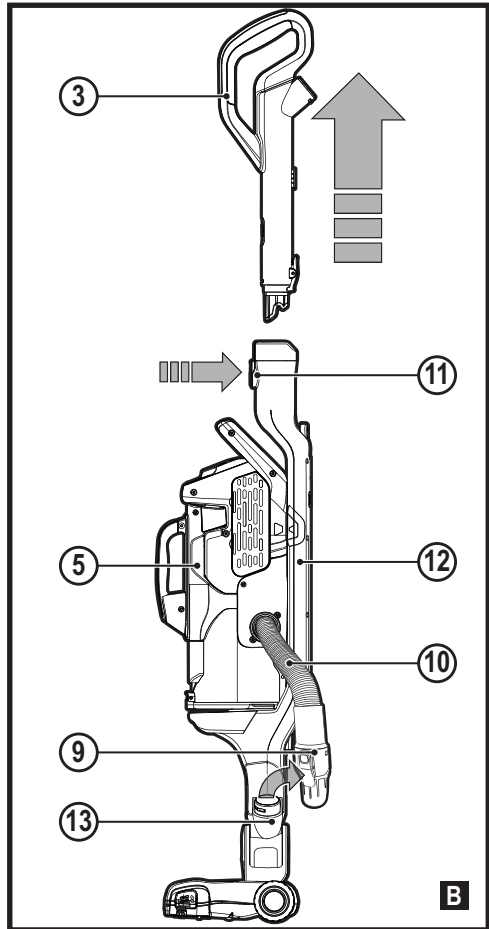
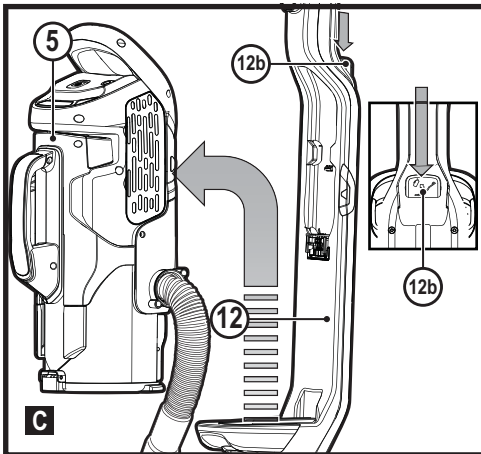
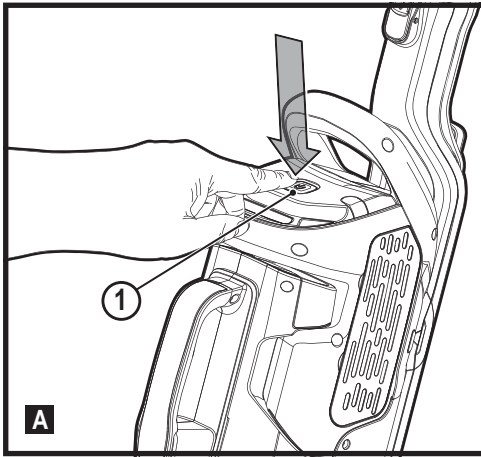
402117 - 52 RO

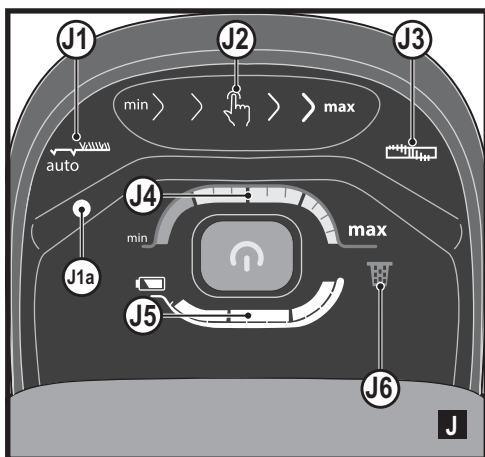
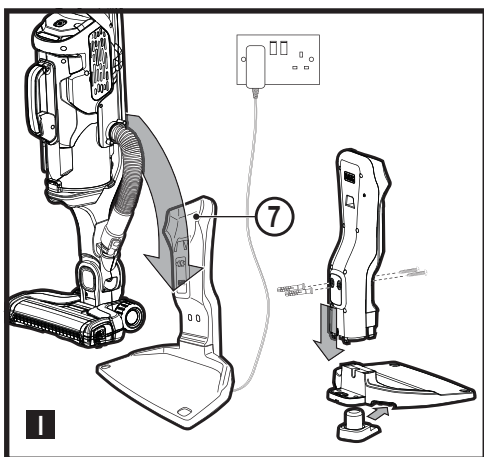
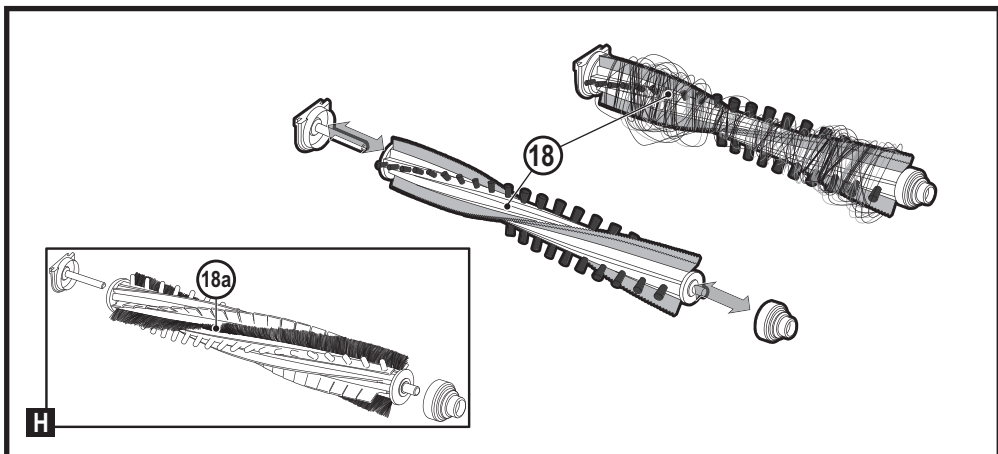
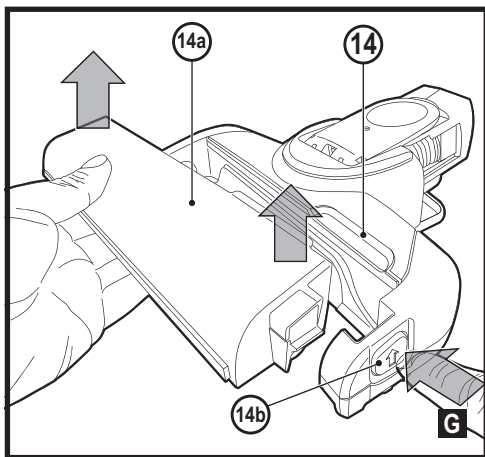
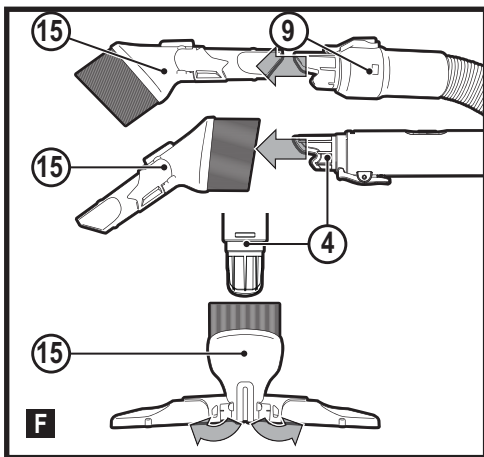
Traducere a instrucțiunilor originale

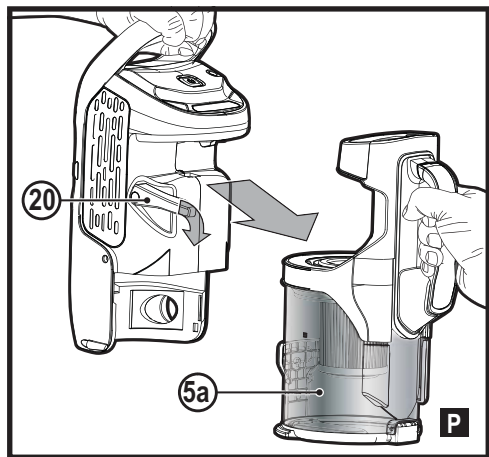
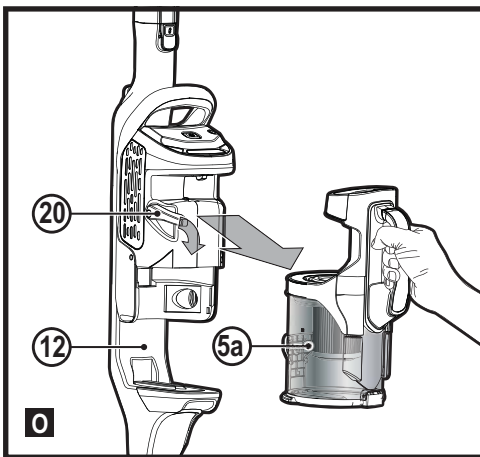
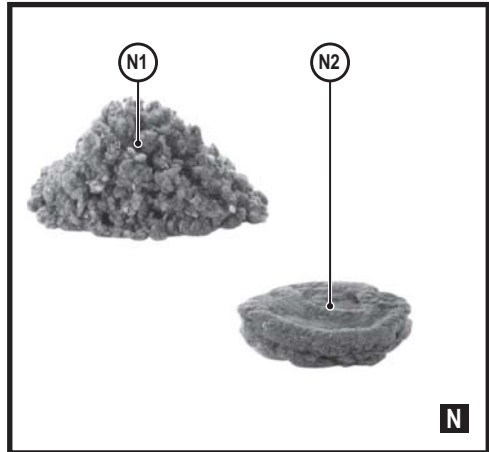
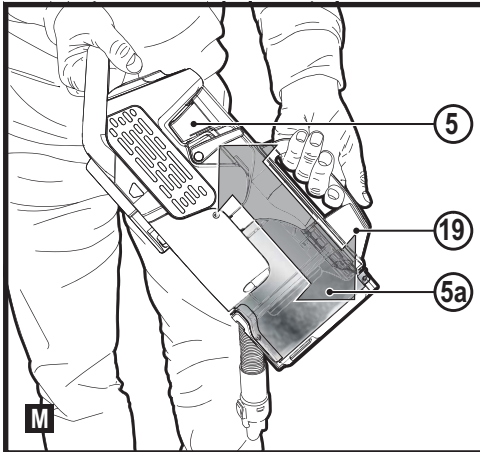
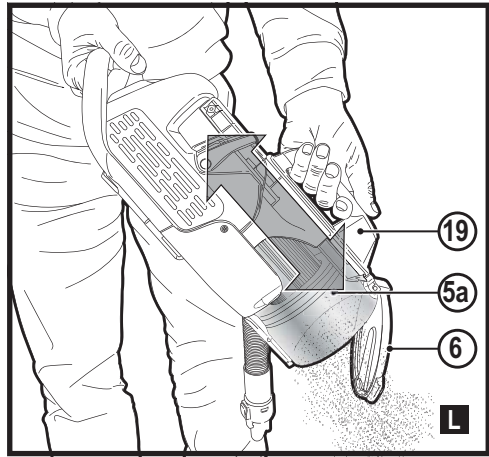
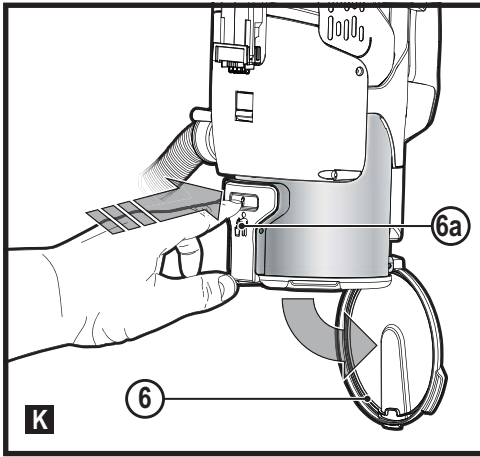
www.blackanddecker.eu

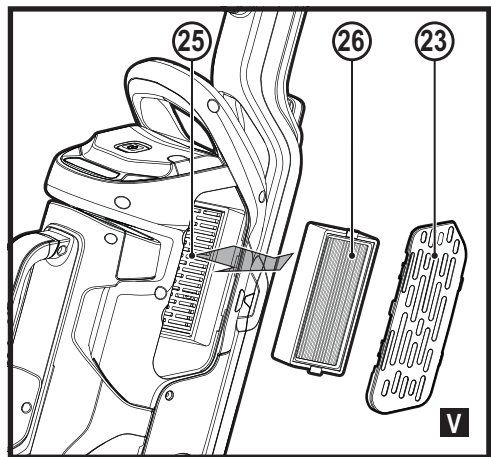
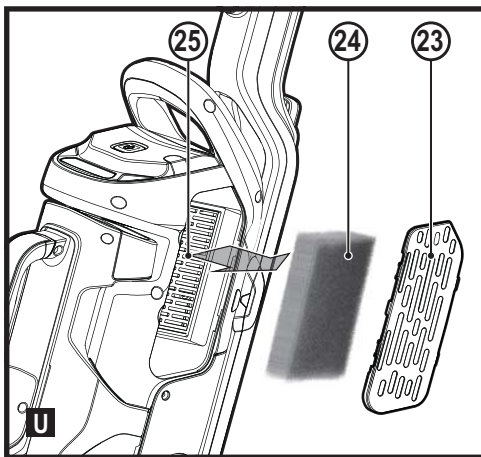
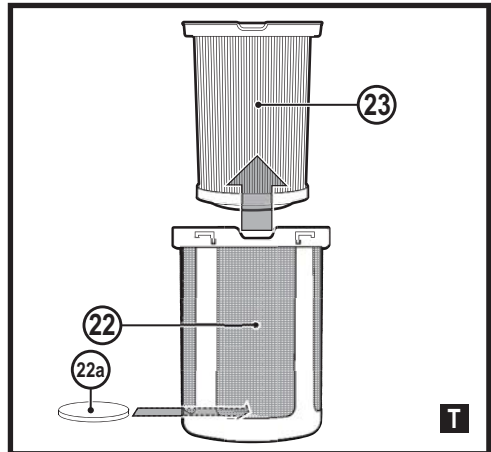
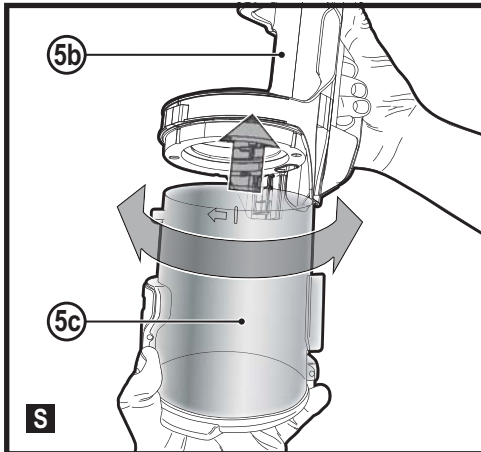
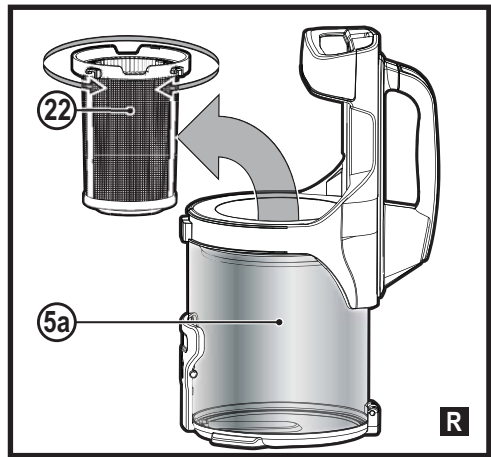
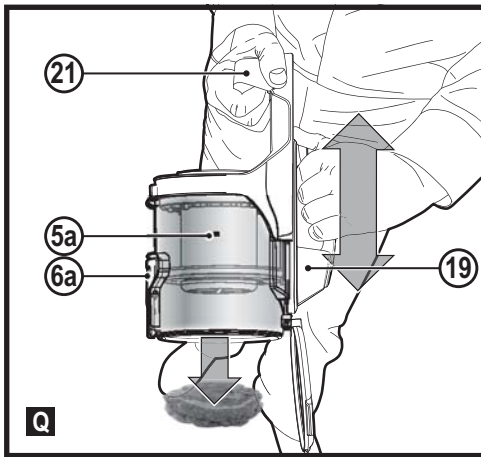
CUA625BH
CUA625BHP
CUA625BHA

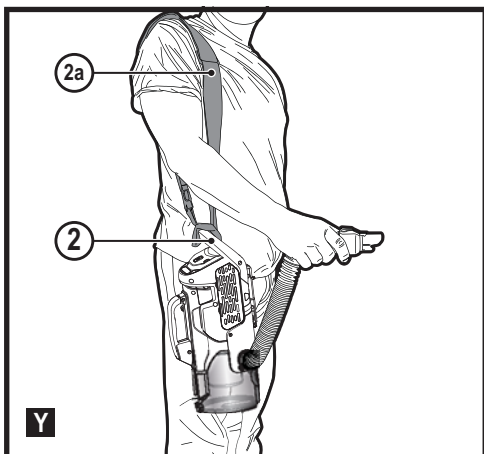
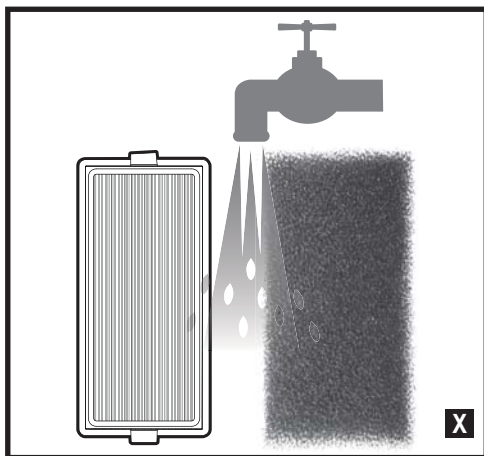
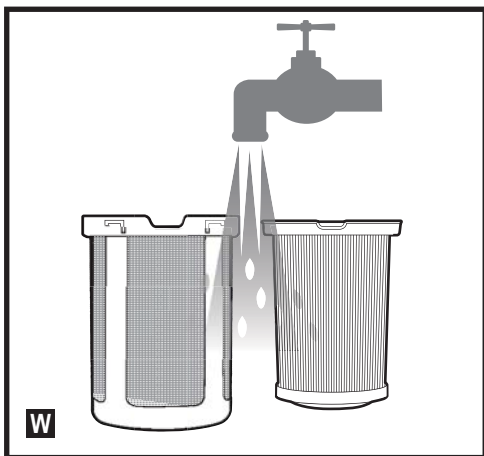












Destinația de utilizare

Aspiratoarele de mână BLACK+DECKER CUA625BH, CUA625BHP și CUA625BHA au fost concepute pentru aplicații de aspirare. Aceste aparate sunt destinate exclusiv uzului casnic.



Citiți cu atenție acest manual în întregime înainte de a utiliza aparatul.

Instrucțiuni de siguranță



Avertisment! Citiți toate avertizările și instrucțiunile de siguranță. Nerespectarea avertizărilor și a instrucțiunilor poate conduce la electrocutare, incendii și/sau vătămări grave.

- ◆ Destinația de utilizare este descrisă în acest manual. Utilizarea vreunui accesoriu sau atașament sau efectuarea vreunei operațiuni cu acest aparat, diferite de cele recomandate în prezentul manual de instrucțiuni poate implica un risc de vătămare corporală.
- ◆ Păstrați acest manual pentru consultare ulterioară.
- ◆ Acest aparat conține acumulatori care pot fi înlocuiți numai de persoane calificate.

Utilizarea aparatului dvs.

- ◆ Nu utilizați aparatul pentru a aspira lichide sau orice materiale care se pot aprinde.
- ◆ Nu utilizați aparatul în apropierea surselor de apă.
- ◆ Nu scufundați aparatul în apă.
- ◆ Nu trageți niciodată de cablul încărcătorului pentru a-l deconecta

de la priză. Țineți cablul încărcătorului departe de surse de căldură, ulei și muchii ascuțite.

- ◆ Acest aparat poate fi utilizat de copiii peste 8 ani și de către persoane cu capacități fizice, senzoriale sau mentale reduse sau de către persoane lipsite de experiență și cunoștințe dacă acestea au fost supravegheate și instruite cu privire la utilizarea aparatului în condiții de siguranță și înțeleg riscurile pe care le implică. Nu lăsați copiii să se joace cu aparatul. Curățarea și operațiunile de întreținere nu trebuie efectuate de copii fără supraveghere.

Inspecția și reparațiile

Înainte de utilizare, verificați aparatul pentru a depista componentele eventual deteriorate sau defecte. Verificați dacă există componente rupte, comutatoare deteriorate sau orice altă condiție ce ar putea afecta utilizarea aparatului.

- ◆ Nu utilizați aparatul în cazul în care există vreo componentă deteriorată sau defectă.
- ◆ Prevedeți repararea sau înlocuirea componentelor deteriorate sau defecte de către un agent autorizat de reparații.
- ◆ Verificați în mod regulat cablul încărcătorului pentru a depista eventualele deteriorări. Înlocuiți încărcătorul în cazul în care cablul este deteriorat sau defect.

- ◆ Nu încercați niciodată să îndepărtați sau să înlocuiți vreo componentă diferită de cele specificate în acest manual.

Instrucțiuni suplimentare de siguranță

După utilizare

- ◆ Deconectați încărcătorul înainte de a-l curăța sau înainte de a curăța suportul încărcătorului.
- ◆ Atunci când nu este folosit, acest aparat trebuie să fie depozitat, încărcat complet, într-un spațiu uscat.
- ◆ Copiii nu trebuie să aibă acces la aparatele depozitate.

Riscuri reziduale

Pot surveni riscuri reziduale suplimentare în timpul utilizării aparatului, riscuri ce este posibil să nu fie incluse în avertizările de siguranță atașate. Aceste riscuri pot fi determinate de utilizarea incorectă, utilizarea prelungită etc.

Nici măcar în cazul aplicării regulamentelor de siguranță corespunzătoare și implementării dispozitivelor de siguranță, anumite riscuri reziduale nu pot fi evitate.

Acestea includ:

- ◆ Vătămări cauzate de atingerea componentelor în rotire/mișcare.
- ◆ Vătămări cauzate în momentul schimbării componentelor, lamelor sau accesoriilor.

- ◆ Vătămări cauzate de utilizarea prelungită a unui aparat. La utilizarea unui aparat pe perioade prelungite, asigurați-vă că faceți pauze la intervale regulate.
- ◆ Afectarea auzului.
- ◆ Pericole asupra sănătății cauzate de inhalarea prafului rezultat în urma utilizării aparatului (exemplu:- prelucrarea lemnului, în special a stejarului, fagului și MDF).

Încărcătoarele

Încărcătorul dvs. a fost conceput pentru o anumită tensiune. Verificați întotdeauna ca tensiunea de alimentare să corespundă tensiunii de pe plăcuța cu specificații.

Avertisment! Nu încercați niciodată să înlocuiți unitatea de încărcare cu o priză normală de alimentare.

- ◆ Utilizați încărcătorul BLACK+DECKER exclusiv pentru a încărca acumulatorul din aparatul cu care a fost furnizat. Alți acumulatori ar putea exploda, determinând vătămări și daune.
- ◆ Nu încercați niciodată să încărcați acumulatori neîncărcabili.
- ◆ În cazul în care cablul de alimentare este deteriorat, acesta trebuie să fie înlocuit de producător sau de către un Centru de Service BLACK+DECKER autorizat pentru a evita orice pericol.
- ◆ Nu expuneți încărcătorul la apă.
- ◆ Nu desfaceți încărcătorul.
- ◆ Nu perforați încărcătorul.

- ◆ Aparatul/acumulatorul trebuie să fie poziționat într-o zonă bine ventilată în timpul încărcării.

Siguranța electrică

Simboluri pe încărcător



Citiți cu atenție tot acest manual înainte de a utiliza aparatul.



Acest aparat prezintă izolare dublă; prin urmare, nu este necesară împământarea. Verificați întotdeauna ca alimentarea cu energie să corespundă tensiunii de pe plăcuța cu specificații.



Suportul încărcătorului este destinat exclusiv pentru utilizare în spații închise.

Etichetele prezente pe aparat

Următoarele simboluri de avertizare sunt afișate pe mașină, împreună cu codul de dată



Citiți cu atenție tot acest manual înainte de a utiliza aparatul



A se utiliza numai împreună cu încărcătorul S013C-33-40

Descriere

Acest aparat dispune de unele sau de toate caracteristicile următoare.

1. Comutator de pornire/oprire
2. Mâner
- 2a. Cureauă de transportare
3. Mâner / baghetă
- 3a. Port tub flexibil
- 3b. Clapetă extindere tub
4. Accesoriu pentru spații înguste extensibil
5. Aspirator portabil
- 5a. Rezervor pentru praf
6. Capac rezervor pentru praf
7. Suport încărcare
- 7a. Suport pentru accesorii
8. Balama capac rezervor pentru praf
9. Conector furtun
10. Furtun flexibil
11. Buton detașare mâner / baghetă
12. Cadru
- 12a. Lumină
13. Port furtun pe cadru
14. Capăt pentru podea

15. Accesoriu 3-in-1
16. Accesoriu pentru spații înguste (numai CUA625BHP)
17. Accesoriu cu perie lungă (numai CUA625BHA)
- 22a. Disc de aromatizare (numai CUA625BHP)

Utilizarea

Pornirea și oprirea (Fig. A)

- ◆ Pentru a porni aparatul, apăsați comutatorul de pornire/oprire (1).
- ◆ Unitatea pornește la putere medie. Puterea poate fi ajustată utilizând glisorul de control al puterii (J2) Stânga = min Dreapta = max (așa cum se vede de sus când se utilizează).
- ◆ Pentru a opri aparatul, apăsați comutatorul de pornire/oprire (1).

Notă: Utilizați unitatea în modul de turație mare cu bara de periere pornită pentru covor. Utilizați unitatea în modul de turație redusă cu bara de periere oprită pentru podele de lemn și laminate.

Notă: Unitatea are un mod de funcționare intuitiv „standby” care îi permite să rețină ultimele setări aplicate timp de câteva minute după pornire.


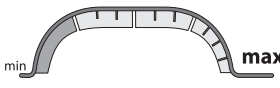


Notă: Dacă vă îndepărtați de aparat când acesta este în funcțiune, poziționați unitatea verticală în așa fel încât, în cazul unei căderi neașteptate, aceasta să nu atingă un perete sau un colț și să nu fie periculoasă în niciun alt mod pentru oameni sau animalele de companie.

Panoul de control (Fig. J)

Unitatea este echipată cu un panou de control smarttech, dotat cu o tehnologie inteligentă cu senzori pentru a beneficia de o experiență de utilizare mai intuitivă.

Funcțiile încorporate sunt:

<p>J1 Buton tactil SENZOR PODEA</p>	<p>Tehnologia inteligentă a senzorului de podea sporește puterea de aspirare a covoarelor și comută în modul Economic pentru sarcini mai ușoare, cum ar fi curățarea podelelor, optimizând astfel durata de funcționare a acumulatorului; această funcție este activă atunci când LED-ul (J1a) este aprins. Pentru a spori la maxim durata de funcționare pe toate suprafețele, opriți această funcție, atingând zona (J1).</p>
<p>J2 Glisor tactil Control putere</p>	<p>Panou de control vă permite să controlați nivelul de putere al unității, de la minim la maxim, glisând cu degetul peste această zonă.</p>


J3 Buton tactil Bară periere Vă permite să activați și să dezactivați funcția bara de periere.

J4 Indicator putere Vă permite să monitorizați nivelul de putere utilizat.

J5 Indicator SENZOR ACUMULATOR Indicatorul LED pentru acumulator afișează cantitatea de curent rămasă în acumulator și vă avertizează când bateria se descarcă. Ultimul LED va clipi continuu atunci când timpul de funcționare rămas este de 1 min. Toate LED-urile vor clipi când unitatea este descărcată.

J6 SENZOR FILTRU Tehnologia inteligentă cu senzor detectează automat (simbolul va lumina verde) atunci când filtrul este infundat și trebuie curățat.

Notă: LED-ul **SENZOR FILTRE** se va aprinde intermitent și unitatea

se va închide automat atunci când există orice blocaj în furtunul flexibil sau în filtre, care fac ca motorul să se supraîncălzească.

Deconectați unitatea și eliminați imediat blocajul.

Utilizarea mânerului / baghetei (Fig. B, C, D, E)

- Apăsați butonul de eliberare a mânerului / baghetei (11) pentru a demonta mânerul / bagheta (3) de pe cadrul (12).
- Desfaceți conectorul furtunului (9) din portul pentru furtun de pe cadru (13), așa cum se arată în figura B.
- Apăsați butonul de eliberare a cadrului (12b) pentru a demonta ansamblul aspiratorului portabil (5) de pe cadru (12), așa cum se arată în figura C.
- Conectați conectorul furtunului (9) la portul pentru tubul flexibil (3a), asigurându-vă că clema de închidere (9a) se fixează bine pe poziție, așa cum se arată în figura D.
- Extindeți accesoriul pentru spații înguste (4), așa cum se arată în figura E, până când se fixează în poziție.
- Pentru a retrage accesoriul pentru spații înguste (4), apăsați clapeta de extindere a tubului (3b), permițându-i să revină la poziția sa normală.

Utilizarea accesoriului 3-în-1 (Fig. F)

- Mânerul / bagheta 3-în-1 (15) are trei configurații.
 1. Modul perie.
 2. Modul spații înguste.
 3. Modul tapiserie.
- Mânerul / bagheta 3-în-1 poate fi montat(ă) fie direct la conectorul furtunului 9, fie la accesoriul pentru spații înguste extensibil (4), așa cum se arată în figura F.

Demontarea și curățarea barelor d epierie

(Fig. G, H)

- Pentru a demonta caseta cu lamelele bătătoare (14a) de pe capătul pentru podea (14), apăsați butonul de eliberare (14b), așa cum se arată în figura G.
- Bara de periere (18) poate fi acum demontată. Piesele de capăt pot fi, de asemenea, demontate, ceea ce vă permite să curățați periile de păr sau alte reziduuri eventuale acumulate, așa cum se arată în figura H.




Notă: Dacă un obiect este prins în bara de periere, aceasta se oprește automat. Opriti unitatea, scoateți obiectul și continuați.

Notă: Unitatea CUA625BHP este furnizată împreună cu o lamelă bătătoare specială pentru animalele de companie (18a) pentru curățarea părului lăsat de acestea etc.

Încărcarea (Fig. I)

- Poziționați aparatul pe suportul de încărcare (7), așa cum se arată în figura I.
- Conectați suportul de încărcare (7) la o priză electrică.
- Cuplați priza electrică. Indicatorul de încărcare cu LED va clipi și se vor aprinde mai multe segmente. LED-urile se vor stinge când încărcarea este completă.
- Aparatul trebuie încărcat timp de 6 ore.

Notă: Suportul de încărcare este furnizat împreună cu 2 șuruburi și un dispozitiv de montare pe perete pentru a fi montat în siguranță pe un perete, oferind stabilitate suplimentară, așa cum se arată în figura I.

Modelele LED-urilor senzorului pentru acumulator	
	Acumulator plin (toate LED-urile)
	Problemă de încărcare (toate LED-urile)
	Acumulator fierbinte (toate LED-urile)

Diagnosticarea acumulatorului

Dacă aparatul detectează o baterie descărcată, indicatorul de încărcare va lumina intermitent rapid atunci când se apasă butonul de pornire.

Procedați după cum urmează:

- ◆ Conectați încărcătorul. Porniți-l.
- ◆ Lăsați aparatul să se încarce.

Dacă aparatul detectează o baterie deteriorată, indicatorul de încărcare va lumina intermitent rapid atunci când aparatul este la încărcat. Procedați după cum urmează:

- ◆ Duceți aparatul și încărcătorul la un centru autorizat de service pentru a fi testate.

Notă: Poate dura până la 60 de minute pentru a determina dacă o baterie este defectă. Dacă bateria este prea fierbinte sau prea rece, LED-ul va clipi alternativ, rapid și lent, câte o clipire la fiecare viteză și apoi va repeta.

Golirea rezervorului pentru praf (Fig. K, L, N)

- ◆ Țineți unitatea deasupra unui coș de gunoi potrivit, apăsați butonul de eliberare a rezervorului pentru praf (6a) pentru a deschide capacul rezervorului pentru praf (6), așa cum se arată în figura K.
- ◆ Împingeți mânerul (19) în jos pentru a goli conținutul din rezervorul pentru praf (5a), așa cum se arată în figura L.

Compactarea conținutului rezervorului pentru praf (Fig. M, N)

- ◆ Cu capacul rezervorului pentru praf (6) închis, împingeți în jos pentru a compacta conținutul rezervorului pentru praf (5a), crescând astfel capacitatea de colectare a prafului, așa cum se arată în figura N.

N1 = Înainte de compactare. N2 = După de compactare.

Demontarea rezervorului pentru praf (Fig. O, P)

Notă: Rezervorul pentru praf poate fi demontat fie de pe unitate, când este pe cadru, așa cum se arată în figura O, fie atunci când este utilizat în modul ansamblu rezervor detașabil, așa cum se arată în figura P.

- ◆ Apăsați maneta de eliberare a rezervorului pentru praf (20) în jos pentru a demonta rezervorul pentru praf.

- ◆ Scoateți rezervorul pentru praf (5a) din ansamblul rezervor detașabil (5).
- ◆ Utilizând mânerul rezervorului pentru praf (21) și ținând unitatea deasupra unui coș de gunoi potrivit, apăsați butonul de eliberare a rezervorului pentru praf (6a) pentru a deschide capacul rezervorului (6) și împingeți mânerul compactor (19) în jos pentru a goli conținutul rezervorului pentru praf (5a), așa cum se arată în figura Q.

Curățarea filtrelor rezervorului pentru praf (Fig. R, S, T)

- ◆ Apăsați maneta de eliberare a rezervorului pentru praf (20) în jos pentru a demonta rezervorul pentru praf, așa cum se arată în figura R.
- ◆ Ridicați ansamblul filtrului (22) din rezervorul pentru praf (5a), rotindu-l în sens invers acelor de ceasornic, așa cum se arată în figura R.

Notă: Prefiltrul unității CUA625BHP este furnizat împreună cu un disc parfumat (22a) ambalat într-o folie care poate fi atașat, oferind un miros plăcut atunci când aparatul este în funcțiune.

- ◆ Filtrul (23) poate fi scos acum din prefiltru (22) așa cum se arată în figura T.
- ◆ Rezervorul pentru praf se poate desface în două părți, (5b) și (5c), pentru o curățare mai riguroasă, așa cum se arată în figura S.
- ◆ Clătiți rezervorul pentru praf cu apă caldă cu săpun.
- ◆ Spălați filtrele în apă caldă cu săpun (Fig. W, X).
- ◆ Asigurați-vă că filtrele sunt uscate
- ◆ Montați la loc filtrele în aparat și asigurați-vă că sunt așezate corect.
- ◆ Închideți rezervorul pentru praf (5a). Reconectați-l la ansamblul rezervorului detașabil, asigurându-vă că clapeta de eliberare (20) se fixează pe poziție.

Curățarea filtrelor aspiratorului portabil (Fig. U, V)

- ◆ Ridicați panoul de acces la filtru (23), expunând compartimentul filtrului (25).
- ◆ Filtrul (24) poate fi demontat acum pentru a fi curățat.

Notă: Unitatea CUA625BHA este echipată cu un filtru HEPA (26) care ajută la protejarea împotriva alergiilor.

- ◆ Ambele tipuri de filtre pot fi spălate cu apă caldă cu săpun (Fig. W, X).

Curea de transport (Fig. Y)

O curea de transport (2a) este prevăzută pentru a permite o utilizare mai ușoară a aspiratorului portabil. Acesta este ușor conectat la mânerul (2) printr-un dispozitiv de fixare velcro, așa cum se arată în figura Y.

Întreținerea

Avertisment! Înainte de a efectua orice operație de întreținere sau curățare a aparatului, deconectați-l.

Din când în când, ștergeți aparatul cu o cârpă umedă. Nu

utilizați nicio soluție de curățare abrazivă sau pe bază de solvenți. Nu scufundați aparatul în apă.

Aparatul dvs. fără fir BLACK+DECKER a fost conceput pentru a opera o perioadă îndelungată de timp, cu un nivel minim de întreținere. Funcționarea satisfăcătoare continuă depinde de îngrijirea corespunzătoare a aparatului și de curățarea periodică.

Avertisment! Înainte de efectuarea operațiilor de întreținere pe aparatele fără cablu:

- Deconectați încărcătorul înainte de curățarea acestuia. Încărcătorul nu necesită nicio operație de întreținere în afara curățării periodice.
- Curățați periodic fantele de ventilare de pe aparat/ încărcător, folosind o perie moale sau o cârpă uscată.
- Curățați în mod regulat carcasa motorului folosind o cârpă umedă. Nu utilizați nicio soluție de curățare abrazivă sau pe bază de solvenți.

Înlocuirea filtrelor

Filtrele trebuie să fie înlocuite la interval de 6 până la 9 luni și ori de câte ori sunt uzate sau deteriorate. Filtrele de schimb sunt disponibile la reprezentantul dvs. BLACK+DECKER.

CUABF10 - Standard Kit filtru	Filtru plisat + Evacuare din spumă
CUAHF10 - Kit HEPA	Filtru plisat HEPA + Evacuare HEPA

Avertizare pentru discuri de aromatizare.



Bumbac parfumat.

Spălați bine fața, mâinile și orice piele expusă după manipulare. Purtați mănuși de protecție/mbrăcăminte de protecție/protecție a ochilor/protecție/a feței. În cazul în care pătrunde în ochi: Spălați cu atenție cu apă timp de mai multe minute. Scoateți lentilele de contact, dacă sunt prezente și dacă acest lucru este facil. Continuați să spălați. În caz de iritare a pielii: Consultați medicul/obțineți indicații medicale. Preveniți dispersarea în mediu. Nu înghițiți.

- Scoateți filtrele vechi conform instrucțiunilor de mai sus.
- Montați filtrele noi conform instrucțiunilor de mai sus.

Protejarea mediului înconjurător



Colectarea selectivă. Produsele și acumulatorii marcați cu acest simbol nu trebuie să fie aruncate împreună cu gunoiul menajer.

Produsele și bateriile conțin materiale care pot fi recuperate sau reciclate, reducând cererea de materii prime.

Vă rugăm să reciclați produsele electrice și bateriile în conformitate cu prevederile locale. Mai multe informații sunt disponibile la www.2helpU.com

Specificații tehnice

		CUA625BH	CUA625BHP	CUA625BHA
Tensiune	V	21,6	21,6	21,6
Consum pe oră	Wh	54	54	54
Greutate	Kg	4,35	4,35	4,35

Garanție

Black & Decker are încredere în calitatea produselor sale și le oferă clienților o garanție de 24 de luni de la data achiziției. Această garanție completează și nu prejudiciază în niciun fel drepturile dumneavoastră legale. Garanția este valabilă pe teritoriile Statelor Membre ale Uniunii Europene și în Zona Europeană de Comerț Liber. Pentru a revendica garanția, cererea trebuie să fie în conformitate cu Termenii și condițiile Black & Decker și clientul va trebui să prezinte dovada de cumpărare la vânzător sau la un agent de reparații autorizat. Termenii și condițiile garanției Black & Decker de 2 ani și localizarea celui mai apropiat agent de reparații autorizat pot fi obținute de pe Internet la www.2helpU.com, sau contactând biroul Black & Decker la adresa indicată în prezentul manual. Vă rugăm să vizitați site-ul nostru www.blackanddecker.co.uk pentru a înregistra noul produs Black & Decker și pentru a fi informat cu privire la produsele noi și ofertele speciale.



Stanley Black & Decker Romania SRL
Phoenicia Business Center
Strada Turturelelor Nr. 11A, Etaj 4
Module 12-15, Sect. 3, Bucuresti
Tel: +4021.320.61.05
Fax: +4037.225.36.84
Email: Office.Bucharest@sbdinc.com

Garanție legală de conformitate¹ pentru produsele Stanley Black & Decker

Produs:

COD:

Serie mașină:/.....

Serie acumulatori:/.....

Serie stație încărcare:

Distribuitorul (vanzător autorizat/magazin)/adresă, tel., fax:

.....

.....

Cumpărător:

Produs cumpărat cu factură/bon nr.:

Data:

Cumpărătorul a fost informat asupra caracteristicilor și a domeniului de utilizare ale produsului. S-a efectuat proba de funcționare a produsului, a fost instruit cumpărătorul cu privire la modul de funcționare și normele de siguranță a muncii, s-a predat produsul împreună cu accesoriile în perfectă stare de funcționare, s-au predat instrucțiunile în limba română privind transportul, depozitarea, utilizarea și întreținerea. S-a verificat corectitudinea datelor înscrise în garanția legală de conformitate „Documentul”).

Condițiile de garanție de mai jos fac parte din prezentul document și au fost luate la cunoștință de către Cumpărător.

Persoana care aduce produsul și prezintă actele de proprietate (Documentul și factura sau bonul fiscal în original sau în copie) este considerată împuternicită să reprezinte proprietarul în relația cu distribuitorul (vanzătorul) autorizat.

Conform prevederilor legale², consumatorii (consumator - orice persoană fizică sau grup de persoane fizice constituite în asociații, care acționează în scopuri din afara activității

sale comerciale, industriale sau de producție, artisanale ori liberale), într-un termen de doi ani de la livrarea produsului (termen de garanție legală), vor avea dreptul:

- să ceară repararea produsului sau înlocuirea acestuia, fără plată, într-o perioadă de timp rezonabilă ce nu poate depăși 15 zile calendaristice de la data la care a fost adusă la cunoștință lipsa conformității sau a predat produsul vânzătorului ori persoanei desemnate de acesta pe baza unui document de predare-preluare, cu excepția situației când această măsură este imposibilă (dacă nu se pot asigura produse identice pentru înlocuire) sau disproporționată (dacă impune costuri nerezonabile vânzătorului);
- să ceară reducerea corespunzătoare a prețului sau rezoluțiunea contractului în cazul în care nu beneficiază de repararea sau înlocuirea produsului sau măsurile reparatorii nu au fost luate într-o perioadă rezonabilă. Rezoluțiunea nu este posibilă dacă lipsa conformității este minoră;
- să aleagă între înlocuirea produsului sau rezoluțiunea contractului în cazul în care produsele de folosință îndelungată (produs complex, constituit din piese și subsansambluri, proiectat și construit pentru a putea fi utilizat pe durată medie de utilizare și asupra căruia se pot efectua reparații sau activități de întreținere) defecte în termenul de garanție legală nu pot fi reparate sau durata cumulată de nefuncționare din cauza deficiențelor apărute în termenul de garanție legală depășește 10% din durata acestui termen.

După expirarea termenului de doi ani menționat mai sus, consumatorii pot pretinde remedierea sau înlocuirea produselor care nu pot fi folosite în scopul pentru care au fost realizate ca urmare a unor vicii ascunse apărute în cadrul duratei medii de utilizare, în condițiile legii.

Pentru produsele a căror durată medie de utilizare este mai mică de doi ani, termenul de doi ani, menționat mai sus se reduce la această durată.

¹ Garanția legală de conformitate reprezintă protecția juridică a consumatorului rezultată prin efectul legii în raport cu lipsa de conformitate, reprezentând obligația legală a vânzătorului față de consumator ca, fără solicitarea unor costuri suplimentare, să aducă produsul la conformitate, incluzând restituirea prețului plătit de consumator, repararea sau înlocuirea produsului, dacă acesta nu corespunde condițiilor enunțate în declarațiile referitoare la garanție sau în publicitatea aferentă

² Legea nr. 449/2003 privind vânzarea produselor și garanțiilor asociate acestora, Ordonanța Guvernului nr. 21/1992 privind protecția consumatorilor.

Consumatorul trebuie să informeze vânzătorul despre lipsa de conformitate în termen de două luni de la data la care a constat-o.

Până la proba contrară, lipsa de conformitate apărută în termen de șase luni de la livrarea produsului se prezumă că a existat la momentul livrării acestuia, cu excepția cazurilor în care prezumția este incompatibilă cu natura produsului sau a lipsei de conformitate.

Durata medie de utilizare a produselor de 6 (șase) ani de la data achiziției.

Piese de schimb înlocuite la produs beneficiază de garanție numai în cazul în care acestea au fost montate într-un centru autorizat de întreținere și reparații.

În cadrul termenului de garanție, vânzătorul suportă toate costurile privind repararea sau înlocuirea pieselor de schimb executate defecte. Pentru lucrările de reparație executate se acordă garanție. Garanția nu se extinde asupra accesoriilor consumabilelor (precum baterii, furtunuri, curele, perii colectoare, lanțuri, cuțite, lance, pistol, cap prindere lamă, role ghidaj, cablu alimentare, întinzător lanț, bujii, ulei, filtre aer și benzină) care intră în componența produsului, cu excepția cazului în care acestea prezintă vicii ascunse.

Adăugați ulei la generatoarele **Black & Decker**. Verificați periodic nivelul de ulei al generatoarelor și compresoarelor. Este interzis a se utiliza generatoarele pentru invertoare sau aparate de sudură.

Produsele din gamele **Black & Decker și Stanley FatMax** sunt de uz gospodăresc (bricolaj) și nu sunt destinate uzului profesional, prestării de servicii sau lucrări către terți.

Situații în care nu vom repara produsele în baza garanției legale de conformitate

1. Nerespectarea de către consumator a condițiilor de transport, manipulare, instalare, depozitare, utilizare (inclusiv scopul utilizării) și întreținere precizate în instrucțiunile ce însoțesc produsul (aplicabil, după caz).
2. Defectele care au apărut ca urmare a utilizării unor accesorii ori consumabile care nu sunt originale Stanley Black & Decker Romania ori care nu sunt compatibile cu produsul.
3. Produsul prezintă defecțiuni cauzate de necunoaștere, omitere, neglijență ori accident.

În cazul în care constatați deteriorări (lovituri/defecte) la produsele Stanley Black & Decker Romania, vă rugăm să vă adresați celui mai apropiat centru service autorizat menționat la adresa web-site-ului www.2helpU.com ori vânzătorului.

Utilizatorii MyDeWALT și My STANLEY care își înregistrează în cel mult 28 de zile de la cumpărare produsele pe platformele destinate (<http://www.dewalt.ro/3/>, respectiv, <http://www.stanleyworks.ro/mystanley>) pot extinde gratuit garanția sculelor până la trei ani. Pentru a beneficia de această garanție este necesară prezentarea dovezii cumpărării, certificatul de garanție și imprimarea certificatului de garanție extinsă. Unele produse sunt excluse, pentru acestea se aplică Termenii și Condițiile DeWALT și Stanley.

Garanția acordată persoanelor juridice

În cazul persoanelor juridice termenul de garanție aplicabil este de un an. Acest termen de garanție este aplicabil tuturor produselor Stanley Black & Decker Romania, respectiv atât produselor pentru uz profesional cât și celor pentru uz gospodăresc (bricolaj).

În cadrul acestui termen, cumpărătorul persoană juridică poate solicita înlocuirea sau repararea produsului.

Situațiile care duc la pierderea garanției legale de conformitate, descrise mai sus, sunt aplicabile și în cazul garanției acordate persoanelor juridice.

REPARAȚII ÎN PERIOADA DE GARANȚIE

Data intrării:	Data reparației:	Defecțiune:
Comandă reparație:	Data predării:	
<i>Clientul confirmă prin semnătură executarea gratuită a reparației în garanție și primirea produsului reparat.</i>		
Semnătură client:	Semnătură și ștampilă service:	
Data intrării:	Data reparației:	Defecțiune:
Comandă reparație:	Data predării:	
<i>Clientul confirmă prin semnătură executarea gratuită a reparației în garanție și primirea produsului reparat.</i>		
Semnătură client:	Semnătură și ștampilă service:	
Data intrării:	Data reparației:	Defecțiune:
Comandă reparație:	Data predării:	
<i>Clientul confirmă prin semnătură executarea gratuită a reparației în garanție și primirea produsului reparat.</i>		
Semnătură client:	Semnătură și ștampilă service:	

LISTA CENTRELOR SERVICE AUTORIZATE

Nr.	Oras	Agent Service	Adresa	Email	Telefon	Fax
1	Bucuresti	YALCO ROMANIA SRL	Sos. Pipera nr.48,020112	reparatii@yalco.ro	+4021 232 31 47 +4021 232 31 49	+4021 232 31 76
2	Bucuresti	Edelweiss Grup SRL	B-dul. Vasile Milea nr. 2F 061344	service@edelweissgrup.ro	+4021 319 13 13	+4021 319 13 14
3	Ploiesti	METATOOLS SRL	Str. Poligonului Nr. 2 100070	service@Metatools.ro	+40374 473 034 +40747 118 112	+40244 406 698
4	Bacau	PARTENER SRL	Calea Moinesii nr. 34, 600281	service@partner.ro	+4023 451 03 77	+40234 510 955
5	Cluj	EPINVEST S.R.L.	Str. Avram Iancului Nr. 502-504 407280	service@epinvest.ro	+40745 637 949	+40264 594 565
6	Baia Mare	PRO TOOLS S.R.L.	Str. Iuliu Maniu, Nr. 28 430131	office@protools.ro	+40262 218 794	+40262 276 535
7	Constanta	TRITON SRL	B-dul Aurel Vlaicu, Nr. 217	office@triton.com.ro	+4037 048 41 55	+4037 048 41 18
8	Tulcea	ABC International SRL	Str. Babadag, Nr. 5, Bl. 1, Sc. A, Parter	service@unelle.com.ro	+40240 518 260	+40240 517 669