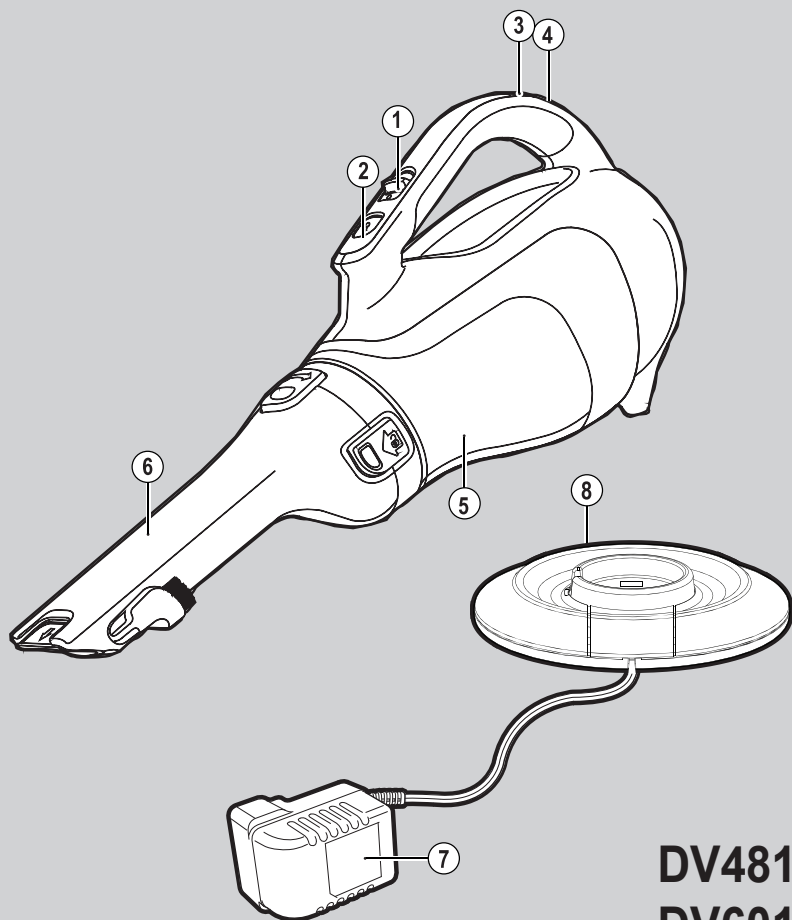


BLACK & DECKER®

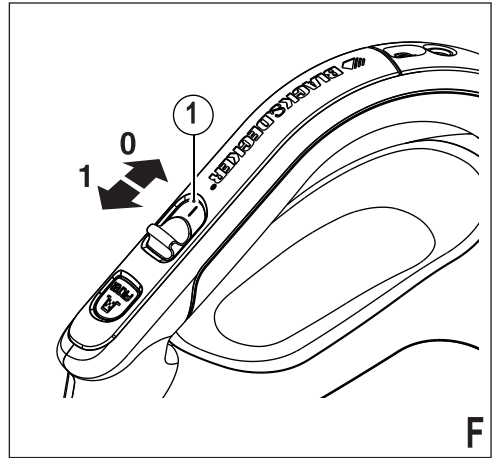
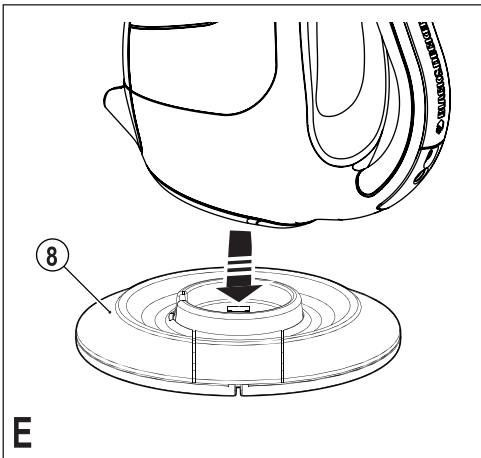
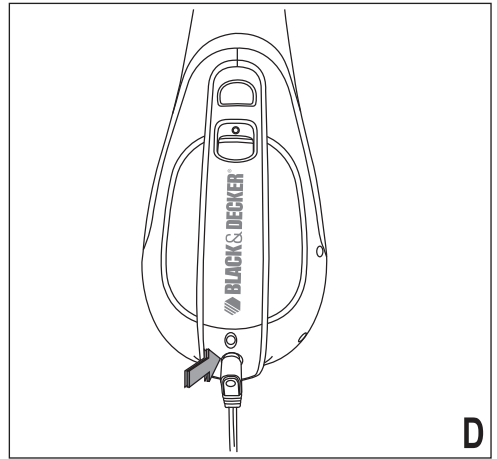
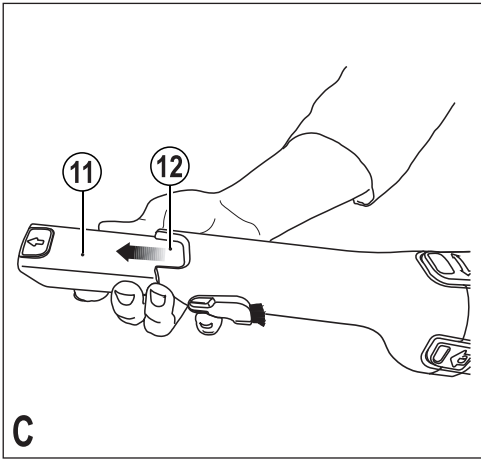
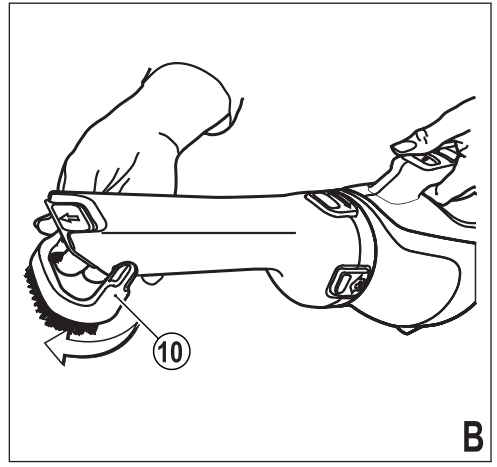
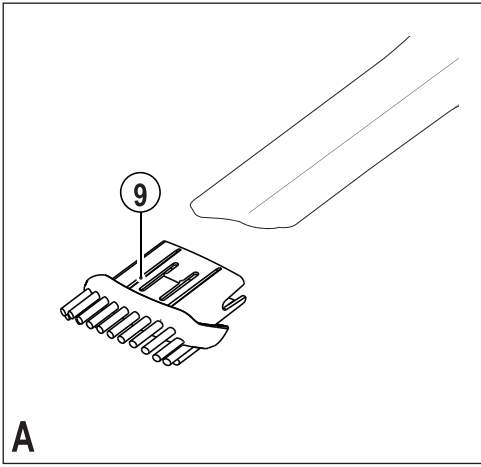


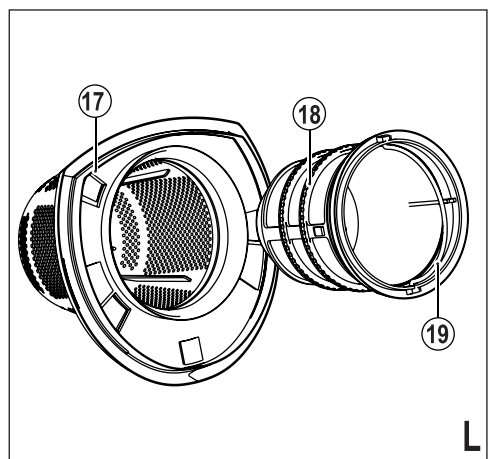
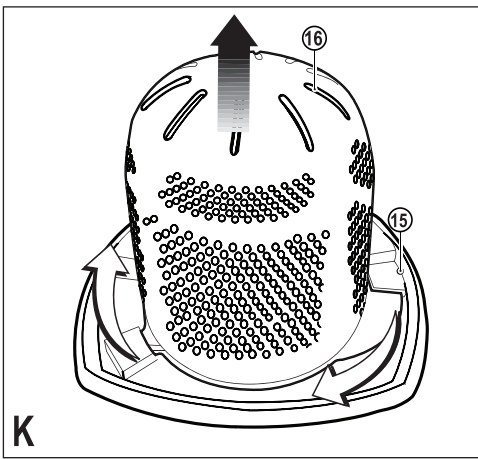
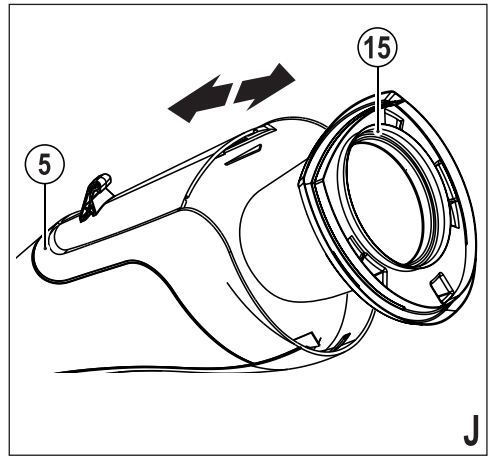
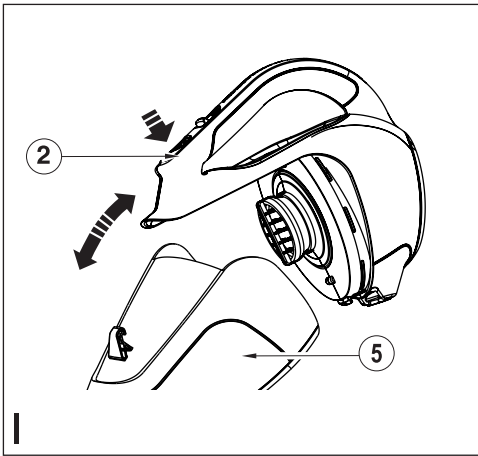
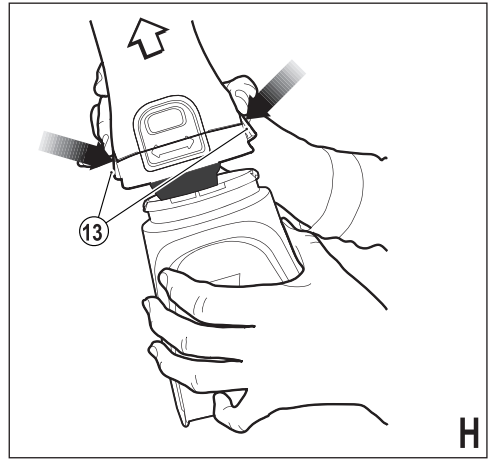
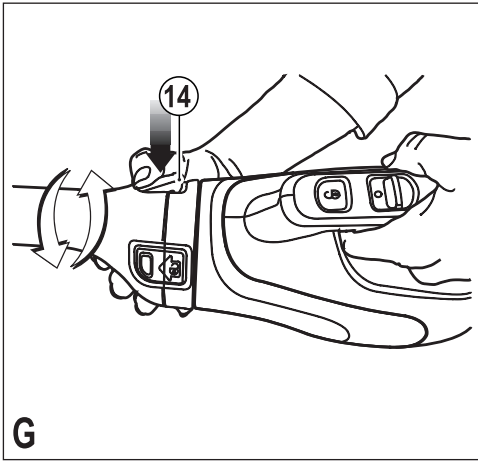
DV4810N
DV6010N
DV7210N
DV7210NWH
DV9610N
DV9610AN
DV1210N

382015-53 BAL

www.blackanddecker.eu

Slovenski	(Prevod originalnih navodil)	5
Hrvatski	(Prijevod izvornih uputa)	10
Srpski	(Prevod originalnog uputstva)	16
Македонски	(Превод на оригиналните упатства)	21





Namen uporabe

Vaš Black & Deckerjev Dustbuster® ročni vakuumski sesalnik je namenjen manjšemu suhemu vakuumskemu čiščenju. Ta izdelek je namenjen izključno uporabi v gospodinjstvu.

Splošna varnostna navodila



Pozor! Preberite vsa varnostna opozorila in navodila. Neupoštevanje opozoril in navodil lahko povzročijo električni udar, požar in/ali hude telesne poškodbe.



Pozor! Pri uporabi baterijsko napajanih naprav morate za zmanjšanje nevarnosti požara, puščanja baterije, telesnih poškodb in materialne škode vedno upoštevati osnovne varnostne napotke, vključno z naslednjimi.

- ◆ Pred uporabo naprave natančno preberite navodila.
- ◆ Namen uporabe je podrobno opisan v teh navodilih. Uporaba kateregakoli pribora ali priključka ali način uporabe, ki v teh navodilih ni odobren ali opisan, lahko povzroči nevarnost telesnih poškodb.
- ◆ Shranite navodila za uporabo tudi v prihodnje.

Uporaba naprave

- ◆ Naprave ne uporabljajte za sesanje vode ali materialov, ki so vnetljivi.
- ◆ Naprave ne uporabljajte blizu vode.
- ◆ Naprave ne potaplajte v vodo.
- ◆ Nikoli ne vlecite za kabel polnilnika, da ga odklopite iz omrežja. Kabel odmaknite od vročine, olja in ostrih robov.
- ◆ Naprave ne smejo uporabljati otroci ali neizkušene osebe brez primerne nadzora. Potrebno je paziti, da se otroci ne bi igrali z napravo.

Po uporabi

- ◆ Odklopite polnilnik pred čiščenjem polnilnika ali polnilne postaje.
- ◆ Če naprave ne uporabljate, jo shranite v suhem prostoru.
- ◆ Otroci ne smejo imeti dostopa do shranjene naprave.

Preverjanja in popravila

- ◆ Pred uporabo naprave preverite, da so vsi deli naprave nepoškodovani. Preverite morebitne polomljene dele, poškodovana stikala in druge pomanjkljivosti, ki bi lahko vplivale na delovanje izdelka.
- ◆ Ne uporabljajte naprave, če je katerikoli del poškodovan ali defekten.

- ◆ Vse poškodovane ali pokvarjene dele naj zamenja ali popravi pooblaščen servis.
- ◆ Redno preverjajte kabel polnilnika za poškodbo. Zamenjajte polnilnik, če je kabel poškodovan ali defekten.
- ◆ Nikoli ne poskušajte odstraniti ali zamenjati delov, ki niso navedeni v teh navodilih.

Dodatni varnostni napotki za baterije in polnilnike

Baterije

- ◆ Nikoli ne poskušajte odpreti baterij.
- ◆ Ne izpostavljajte baterij vodi ali dežju.
- ◆ Ne izpostavljajte baterij vročini.
- ◆ Ne shranjujte jih v prostorih, kjer bi bila lahko temperatura višja od 40 °C.
- ◆ Polnite jih le pri sobni temperaturi od 10 °C do 40 °C.
- ◆ Polnite le s polnilnikom, ki je dobavljen z napravo/orodjem. Uporaba napačnega polnilnika lahko povzroči električni udar ali pregrevanje baterije.
- ◆ Ko boste odstranjevali baterije med odpake, sledite navodilom v razdelku „Varovanje za okolje“.
- ◆ Ne poškodujte/deformirajte baterijskega vložka z udarcem ali vrtnjem. Takšno dejanje lahko privede do nevarnosti telesnih poškodb ali požara.
- ◆ Ne polnite poškodovanih baterij.
- ◆ Pri ekstremnih pogojih obstaja nevarnost izlitja baterije. Če opazite na baterijah sledi tekočine, baterijo obrišite s suho krpo. Pazite, da tekočina ne pride v stik s kožo.
- ◆ V primeru stika s očmi ali kožo, preberite spodnja navodila.

Opozorilo! Tekočina v bateriji lahko povzroči telesne poškodbe ali materialno škodo. V primeru stika s kožo takoj sperite prizadeto mesto z vodo. Če se pojavi rdečica, bolečina ali draženje, poiščite zdravniško pomoč. V primeru stika vsebine baterije z očmi nemudoma izperite oči s čisto vodo in poiščite zdravniško pomoč.

Polnilniki

Polnilnik je namenjen uporabi z določeno napetostjo. Vedno preverite, če dejanska napetost ustreza tisti, ki je navedena na podatkovni plošči.

Opozorilo! Nikoli ne poskušajte zamenjati kabla z navadnim napajalnim kablom.

- ◆ Polnilnik Black & Decker uporabite le za polnjenje baterij, ki so bile priložene z napravo/orodjem. Druge baterije lahko eksplodirajo

in povzročijo telesne poškodbe in materialno škodo.

- ◆ Nikoli ne poskušajte polniti baterij, ki niso polnilne.
- ◆ Če se napajalni kabel poškoduje, ga lahko zamenja le proizvajalec, pooblaščen Black & Decker serviser, da se izognete potencialnim nevarnostim.
- ◆ Ne izpostavljajte polnilnika vodi ali dežju.
- ◆ Ne odpirajte polnilnika.
- ◆ Ne prebadajte polnilnika.
- ◆ Med polnjenjem morajo biti orodje/naprava/baterija v dobro prezračevanem okolju.

Varnost drugih ljudi

- ◆ Naprava ni namenjena uporabi s strani oseb (vključno z otroci), z omejenimi fizičnimi, ali umskimi sposobnostmi, ali pomanjkanjem izkušenj ali znanja, razen če so pod nadzorom ali so prejeli navodila o uporabi naprave s strani osebe, odgovorne za njihovo varnost.
- ◆ Otroci morajo biti nadzorovani, da se z napravo ne igrajo.

Ostale nevarnosti.

Pri uporabi orodja se lahko pojavijo dodatne nevarnosti, ki niso vključene v navedena opozorila. Te nevarnosti so lahko posledica nepravilne uporabe, dolgotrajne uporabe ipd.

Kljub uporabi ustreznih varnostnih ukrepov in varnostnih naprav se določenim nevarnostim ni mogoče izogniti. Mednje spadajo:

- ◆ **Telesne poškodbe zaradi dotikanja vrtečih se/premikajočih se delov.**
- ◆ **Poškodbe, ki nastanejo med menjavo delov, rezil ali dodatkov.**
- ◆ **Poškodbe, ki nastanejo zaradi predolge uporabe orodja. Če delate z orodjem daljše časovne obdobje, poskrbite za redne odmore.**
- ◆ **Poškodbe sluha.**
- ◆ **Nevarnosti za zdravje zaradi vdihovanja praha, ki je nastal zaradi uporabe vašega orodja (primer: rezanje lesa, še posebej hrasta, bukke in MDF (mediapanske) plošče).**

Električna varnost

Polnilnik je namenjen uporabi z določeno napetostjo. Vedno preverite, če dejanska napetost ustreza tisti, ki je navedena na podatkovni plošči. Nikoli ne poskušajte zamenjati kabla z navadnim napajalnim kablom.

Pomen simbolov na polnilniku



Pred uporabo naprave natančno preberite ta navodila.



To orodje je dvojno izolirano in zato ni potrebno nikakršna ozemljitev. Vedno preverite, ali dejanska napetost ustreza napetosti, navedeni na plošči s podatki.



Varnostno izoliran transformator za preprečevanje kratkega stika. Glavno napajanje je električno ločeno od odvoda transformatorja.



Polnilnik se samodejno izključi, če je temperatura v okolici previsoka. Zato v tem primeru polnilnik ne deluje. Polnilno postajo je potrebno odklopiti od omrežne napetosti in posredovati pooblaščenemu servisu za popravilo.



Ta polnilnik je namenjen samo uporabi v zaprtih prostorih.

Sestavni deli

To orodje vsebuje nekatere ali vse našteje sestavne dele.

1. Stikalo za vklop/izklop
2. Gumb za sprostitvev posode
3. Indikator polnjenja
4. Polnilna vtičnica (le za DV9610AN & DV7210NWH)
5. Posoda za prah
6. Zbiralnik za prah
7. Polnilnik
8. Polnilna postaja (velja za DV4810N, DV6010N, DV7210N, DV9610N in DV1210N)

Sestavljanje naprave

Delovni pribori (slike A, B in C)

Naslednji modeli so lahko dobavljeni z nekaterimi od naslednjih pripomočkov:

- ◆ Krtača (9) za pohoštvo in stopnice.
- ◆ Integrirana krtača (10) za pohoštvo in stopnice.
- ◆ Integrirani nastavek (11) za sesanje na težko dostopnih predelih.

Namestitev krtače (sl. A). (Le za DV7210N & DV7210NWH)

- ◆ Vstavite pripomoček na sprednji del naprave. Priprčajte se, da je pripomoček potisnjen do konca v napravo.

Integrirana krtača (sl. B). (Le za DV9610N in DV1210N)

- ◆ Krtačo (10) potisnite navzdol do konca zbiralnika za prah.

Integrirani nastavek za sesanje na težko dostopnih predelih. (sl. C). (Velja le za DV9610N in DV1210N)

- ◆ Razvlecite napravo za sesanje na težko dostopnih predelih (11), tako da jo nastavek orodja (11), dokler se ne zaskoči.
- ◆ Sklopite nastavek orodja (11) tako, da pritisnete območje (12) in potisnete nastavek orodja (11) nazaj v zbiralnik praha (6).

Uporaba

- ◆ Pred prvo uporabo morate baterijo polniti najmanj 24 ur.
- ◆ Ko naprava ni v uporabi, jo postavite na polnilno postajo. (Le za DV4810N, DV6010N, DV7210N, DV9610N in DV1210N)

Polnjenje baterije (slika D in E)

- ◆ Prepričajte se, da je sesalnik izklopljen. Baterija se ne bo polnila, če je vklopno/izklopno stikalo v vklopljenem položaju.
- ◆ Vtaknite vtič polnilnika (7) v podnožje polnilnika (4) naprave (slika D). (Le za DV9610AN & DV7210NWH)
- ◆ Napravo postavite na polnilno postajo (8) (slika F). (Velja za DV4810N, DV6010N, DV7210N, DV9610N in DV1210N)
- ◆ Priključite polnilnik. Vključite glavno stikalo. Indikator polnjenja (3) se prižge.
- ◆ Počakajte, da se naprava polni najmanj 16 ur.

Med polnjenjem se polnilnik lahko segreje. To je običajno in ne pomeni napake. Naprava je lahko priključena na polnilnik neomejeno časa. Indikator polnjenja bo svetil (3), dokler je naprava priključena na vključeni polnilnik.

Opozorilo! Ne polnite baterije pri temperaturah okolice pod 4 °C ali nad 40 °C.

Vklop in izklop (sl. F)

- ◆ Za vklop naprave, potisnite stikalo za vklop/izklop (1) naprej v položaj 1.
- ◆ Orodje izključite tako, da pomaknete stikalo za vklop/izklop (1) nazaj v položaj 0.

Vrtenje zbiralnika za prah (sl. G) (velja le za DV9610N in DV1210N)

Dulec se vrta za lažji dostop v tesnih delovnih območjih.

- ◆ Pritisnite zaskočko za sprostitev vrtenja (14).
- ◆ Tulec zavrtite v levo ali desno, tako da se zaskoči v svojem položaju.

Vzpostavite optimalno sesalno moč

Za ohranjanje optimalne sesalne moči morate med uporabo redno čistiti filtre.

Praznjenje in čiščenje izdelka.

Praznjenje posode za prah (sl. H).

- ◆ Pritisnite zapah za sprostitev (13) in iztaknite posodo za prah (6).
- ◆ Izpraznite vsebino posode.
- ◆ Posodo za prah vstavite nazaj v prijemališče tako, da "klikne" v svojem položaju.

Odstranjevanje posode za prah in filtrov (slike I, J, K in L).

Opozorilo! Filtre lahko znova uporabite, zato jih je potrebno redno čistiti.

- ◆ Pritisnite zapah za sprostitev (2) in izvlecite zbiralnik prahu (5) naravnost.
- ◆ Medtem, ko držite posodo za prah nad smetnjakom ali odtočno cevjo, izvlecite filter (15), da izpraznite vsebino posode.
- ◆ Zbiralnik prahu vstavite nazaj v ležišče tako, da se "zaskoči" v svojem položaju.

Opozorilo! Nikoli ne uporabljajte naprave brez nameščenega filtra. Optimalno sesanje bo doseženo le s čistimi filtri.

Predfilter (slika K) (DV6010N & DV7210N & DV7210NWH)

Filter in pred filter sta lahko ločena, kar omogoča boljše čiščenje.

- ◆ Predfilter (16) zavrtite v smeri gibanja urinega kazalca in ga dvignite s filtra (15).

Hitro čiščenje filtra (sl. L) (DV9610N in DV1210N)

- ◆ Dvignite ročico za čiščenje filtra (19).
- ◆ Med držanjem ohišja za hitro čiščenje filtra (17) obrnite ročico za čiščenje filtra (18), da očistite filter po hitrem postopku (18).
- ◆ Za temeljitejšo čiščenje povlecite filter (18) iz ohišja za hitro čiščenje filtra (17).

Čiščenje posode za prah in filtrov

- ◆ Posoda za prah in filtri se lahko umijejo s toplo milnico.
- ◆ Pred namestitvijo posode za prah in filtrov se prepričajte, da so popolnoma suhi.

Zamenjava filtrov

Filtra morate zamenjati na vsakih 6 do 9 mesecev in vedno, ko sta obrabljena ali poškodovana. Nadomestni filtri so na voljo pri vašem Black & Decker prodajalcu:

Za modele: Pri modelih DV4810N, DV6010N in DV7210N uporabite filter (št. nadomestnega dela) VF110-XJ

Za modele: Pri modelih DV9610N and DV1210N uporabite filter (št. nadomestnega dela) VF110FC-XJ

Vzdrževanje

Vaša Black & Decker baterijska ali električna naprava/orodje je zasnovano tako, da deluje dolgo brez posebnega vzdrževanja. Dolgoročno zadovoljivo delovanje je odvisno od pravilne nege in rednega čiščenja orodja.

Opozorilo! Pred postopkom vzdrževanja vrvičnih/brezvrvičnih električnih orodij:

- ♦ orodje/napravo izključite in odklopite iz omrežne napetosti.
- ♦ ali izključite napravo in odstranite baterijo od naprave/orodja, v kolikor naprava/orodje deluje z dodatno baterijo.
- ♦ ali popolnoma izpraznite vgrajeno baterijo in izključite orodje.
- ♦ izključite polnilnik, preden ga očistite. Polnilnik razen rednega čiščenja ne potrebuje nobenega vzdrževanja.
- ♦ z mehko ščetko ali suho krpo redno očistite ventilacijske reže na svoji napravi/orodju/polnilniku.
- ♦ z vlažno krpo redno počistite ohišje motorja. Ne uporabljajte jedkih ali kemičnih čistil.

Skrb za okolje



Ločite nabrano. Naprava ne sme biti odložena med mešane komunalne odpadke.

Če ugotovite, da vaš Black & Decker izdelek ne služi več svojemu namenu, ali se vam ne zdi več uporaben, ga ne zavržite skupaj z ostalimi gospodinjskimi odpadki. Izdelek mora biti pripravljen za ločeno zbiranje.



Ločeno zbiranje rabljenih izdelkov in embalaže omogoča obnovo in ponovno uporabo nekaterih materialov. Tovrstno ravnanje pa pripomore k preprečevanju onesnaženja okolja in manjši porabi naravnih virov.

Lokalni predpisi morda urejajo ločeno zbiranje električnih aparatov iz gospodinjstev, na zbirališčih odpadkov ali pri prodajalcu, ko kupite nov izdelek

Black & Decker vam nudi možnost zbiranja in obnove uporabljenih in iztrošenih izdelkov Black & Decker, ko ti dosežejo konec svoje življenjske dobe. Če želite izkoristiti predlagano možnost, vaš neuporaben izdelek vrnite pooblaščenemu serviserju, ki bo potrebne postopke izvedel namesto vas.

Lokacijo najbližjega pooblaščenega serviserja lahko ugotovite tako, da kontaktirate z lokalno

Black & Deckerjevo pisarno, na naslov, ki je naveden v tem priročniku. Dodatno pa so seznam vseh pooblaščenih Black & Deckerjevih serviserjev in vsi podatki o poprodajnih storitvah na voljo na internetu: www.2helpU.com.

Baterija



Če želite sami odstraniti baterijo za odpadke, jo morate odstraniti po naslednjih navodilih in upoštevati lokalne predpise.

- ♦ Baterijo izpraznite do konca tako, da napravo uporabljate, dokler se motor ne ustavi.
- ♦ Pritisnite gumb za sprostitvev (2) in odstranite posodo za prah (5).
- ♦ Odstranite sedem vijakov, ki držijo skupaj osrednji del naprave.
- ♦ Dvignite pokrov ohišja in ga nagnite proč od sestava.
- ♦ Z baterije odstranite vse priključne stike.
- ♦ Odstranite baterijo.
- ♦ Vložite baterijo v ustrezno embalažo, tako da onemogočite kratkostično povezavo med terminali.
- ♦ Baterijo izročite svojemu prodajalcu ali pa jo odnesite na lokalno postajo za recikliranje.

Ko je baterije odstranjena, jo ni mogoče ponovno namestiti.

Tehnični podatki

		DV4810N (H1)	DV6010N (H1)	DV7210N (H1)
Napetost	Venosmerna	4,8	6,2	7,2
Baterija	Tip	NiMH	NiMH	NiMH
Teža	kg	1,03	1,09	1,13

		BA090020D VA090020D	BA100015D VA100015D	BA110020D VA110020D
Priključna napetost	Vizmenična	230	230	230
Izhodna napetost	Vizmenična	9	10	11
Tok	mA	200	150	200
Približni čas polnjenja	h	16	16	16
Teža	kg	0,17	0,17	0,17

		DV7210NWH (H1)	DV9610AN (H1) DV1210N (H1)	DV9610N (H1)
Napetost	Venosmerna	7,2	9,6	12
Baterija	Tip	NiMH	NiMH	NiMH
Teža	kg	1,13	1,26	1,4

Polnilnik	BA110020D	BA140020D	CHA002014G
	VA110020D	VA140020D	CHA002014B
Priključna			
napetost	Vizmenična 230	230	100 - 240
Izhodna napetost	11 Vac	14 Vac	7,2 - 24 Vdc
Tok	mA 200	200	85
Približni čas polnjenja	h 16	16	28
Teža	kg 0,17	0,22	0,07

Garancija

Black & Decker na temelju svojega zaupanja v kakovost svojih izdelkov ponuja izredno garancijo. To garancijska izjava je dodatek in v nobenem primeru ne vpliva na vaše uzakonjene pravice. Garancija je veljavna znotraj ozemlja držav članic EU in na evropskem trgovinskem območju.

Če se Black & Deckerjev izdelek pokvari zaradi napake v materialu, izdelavi ali neustrezne skladnosti v 24 mesecih od dneva nakupa, Black & Decker jamči, da bo zamenjal okvarjene dele, popravil izdelek, ki so bili podvrženi normalni obrabi, ali zamenjal take izdelke ter tako poskrbel za čim manj težav za kupce, razen v naslednjih okoliščinah:

- ◆ če je bil izdelek uporabljen za prodajo, profesionalno uporabo ali če je bil izdelek oddajen v najem;
- ◆ če je bil izdelek predmet nepravilne uporabe ali zanemarjanja;
- ◆ če je izdelek poškodovan zaradi zunanjih predmetov, snovi ali nesreč;
- ◆ popravljati so ga skušali ljudje, ki niso pooblašteni serviserji Black & Deckerja.

Za garancijski zahtevek boste morali predložiti dokazilo o nakupu prodajalcu ali pooblaščenemu serviserju. Lokacijo najbližjega pooblaščenega serviserja lahko ugotovite tako, da kontaktirate z lokalno Black & Deckerjevo pisarno, na naslov, ki je naveden v tem priročniku. Dodatno pa so seznam vseh pooblaščenih Black & Deckerjevih serviserjev in vsi podatki o poprodajnih storitvah na voljo na internetu: www.2helpU.com.

Obiščite našo spletno stran

www.blackanddecker.co.uk in prijavite vaš novi Black & Decker izdelek, da boste ostali seznanjeni o naših novih izdelkih in posebnih ponudbah. Za več informacij o blagovni znamki Black & Decker in njegovih izdelkih obiščite spletno stran www.blackanddecker.co.uk.

Namjena

Ručni usisavač Black & Decker Dustbuster® predviđen je za lakše poslove usisavanja suhih tvari. Ovaj je uređaj predviđen isključivo za upotrebu u kućanstvu.

Sigurnosne upute



Upozorenje! Pročitajte sva sigurnosna upozorenja i upute. Nepoštivanje upozorenja i uputa navedenih u nastavku može rezultirati strujnim udarom, požarom i/ili ozbiljnim ozljedama.



Upozorenje! Tijekom uporabe uređaja napajanih baterijama, uvijek se pridržavajte osnovnih sigurnosnih mjera, uključujući i sljedeće, kako biste smanjili rizik od požara, curenja akumulatora, tjelesnih ozljeda i materijalne štete.

- ♦ Prije upotrebe uređaja pažljivo pročitajte cijeli priručnik.
- ♦ U ovom priručniku opisana je predviđena namjena. Upotreba bilo kojeg dodatnog pribora ili opreme, kao i primjena ovog uređaja u svrhe koje nisu opisane u ovom priručniku može predstavljati opasnost od tjelesnih ozljeda.
- ♦ Ovaj priručnik čuvajte za slučaj potrebe.

Upotreba ovog uređaja

- ♦ Uređaj ne koristite za usisavanje tekućina ili bilo kojih materijala koji bi se mogli zapaliti.
- ♦ Uređaj ne koristite u blizini vode.
- ♦ Uređaj ne potapajte u vodu.
- ♦ Nikad ne isključujte iz električne utičnice povlačenjem za kabel punjača. Kabel punjača držite podalje od izvora topline, ulja i oštih rubova.
- ♦ Ovaj uređaj nije namijenjen upotrebi od strane mlađih ili nestručnih osoba bez dodatnog nadzora. Djecu je potrebno nadgledati kako se ne bi igrala ovim uređajem.

Nakon upotrebe

- ♦ Prije čišćenja punjača ili baze za punjenje, punjač odvojite od električnog napajanja.
- ♦ Kad nije u upotrebi, uređaj treba pohraniti na suhome mjestu.
- ♦ Djeca ne bi smjela imati pristup pohranjenim uređajima.

Pregledi i popravci

- ♦ Prije upotrebe provjerite uređaj radi mogućih oštećenja ili neispravnih dijelova. Provjerite ima li polomljenih dijelova, oštećenja prekida-

ča ili bilo kojih drugih okolnosti koje bi mogle utjecati na rad uređaja.

- ♦ Ne upotrebljavajte uređaj ako je bilo koji dio oštećen ili neispravan.
- ♦ Sve oštećene ili neispravne dijelove treba popraviti ili zamijeniti ovlašteni serviser.
- ♦ Redovito provjeravajte kabel punjača radi mogućih oštećenja. Zamijenite punjač ako je kabel oštećen ili neispravan.
- ♦ Ne pokušavajte uklanjati ili mijenjati bilo koje dijelove osim onih koji su navedeni u ovom priručniku.

Dodatne sigurnosne upute - baterije i punjači.

Baterije

- ♦ Nikad i ni iz kojeg razloga ne pokušavajte otvarati.
- ♦ Akumulator ne izlažite vodi.
- ♦ Akumulator ne izlažite vrućini.
- ♦ Ne skladištite na mjestima na kojima bi temperatura mogla biti viša od 40 °C.
- ♦ Punjenje izvodite isključivo pri okolnim temperaturama između 10 °C i 40 °C.
- ♦ Punitite isključivo punjačem koji je isporučen uz uređaj/alat. Korištenje pogrešnog punjača može rezultirati strujnim udarom ili pregrijavanjem baterije.
- ♦ Prilikom odbacivanja akumulatora, pridržavajte se uputa u odjeljku „Zaštita okoliša“.
- ♦ Akumulator ne oštećujte i ne deformirajte udaranjem ili bušenjem jer to može predstavljati rizik od ozljede i požara.
- ♦ Ne punitite oštećene akumulatore.
- ♦ U ekstremnim uvjetima može doći do curenja akumulatora. Ako na akumulatoru uočite tekućinu, pažljivo je obrišite krpom. Izbjegavajte dodir s kožom.
- ♦ U slučaju dodira s kožom ili očima slijedite upute u nastavku.

Upozorenje! Baterijska tekućina može uzrokovati tjelesne ozljede i materijalnu štetu. U slučaju dodira s kožom odmah isperite vodom. U slučaju crvenila, boli ili nadraženosti potražite liječničku pomoć. U slučaju kontakta s očima odmah isperite čistom vodom i potražite liječničku pomoć.

Punjači

Ovaj punjač projektiran je za određeni napon. Uvijek provjerite odgovara li napon električne mreže naponu navedenom na nazivnoj oznaci.

Upozorenje! Ne pokušavajte jedinicu punjača zamijeniti običnim utikačem električne mreže.

- ◆ Black & Decker punjač koristite isključivo za punjenje akumulatora u uređaju/alatu uz koji je isporučen. Ostale baterije mogu prsnuti i uzrokovati tjelesne ozljede i materijalnu štetu.
- ◆ Ne pokušavajte puniti baterije koje za to nisu predviđene.
- ◆ Ako je kabel za napajanje oštećen, treba ga zamijeniti proizvođač ili ovlašteni servis tvrtke Black & Decker, radi izbjegavanja opasnosti.
- ◆ Punjač ne izlažite vodi.
- ◆ Ne otvarajte punjač.
- ◆ Punjač nemojte probijati.
- ◆ Uređaj/alat/baterija mora tijekom punjenja biti na dobro prozračenom mjestu.

Sigurnost drugih osoba

- ◆ Ovaj uređaj nije namijenjen upotrebi od strane osoba sa smanjenim fizičkim, osjetilnim ili mentalnim sposobnostima, uključujući i djecu ni osoba s nedostatkom iskustva ili znanja, osim ako ih osoba zadužena za njihovu sigurnost nadzire ili im je pružila upute za sigurnu upotrebu uređaja.
- ◆ Djecu je potrebno nadgledati kako se ne bi igrala uređajem.

Stalno prisutni rizici.

Tijekom upotrebe alata mogu nastati dodatni rizici, koji nisu navedeni u priloženim sigurnosnim upozorenjima. Ti rizici mogu nastati uslijed nepravilne upotrebe, produljene upotrebe itd.


Čak i uz primjenu važećih sigurnosnih propisa i sigurnosnih uređaja, neke stalno prisutne rizike nije moguće izbjeći. Oni obuhvaćaju:

- ◆ **Ozljede uzrokovane dodirivanjem rotirajućih/pokretnih dijelova.**
- ◆ **Ozljede uzrokovane tijekom promjena dijelova, oštrica ili dodatne opreme.**
- ◆ **Ozljede uzrokovane produljenom upotrebom alata. Uzimajte redovite pauze tijekom dulje upotrebe bilo kojeg alata.**
- ◆ **Oštećenje sluha.**
- ◆ **Opasnosti po zdravlje uslijed udisanja prašine nastale tijekom korištenja alata (npr. tijekom rada s drvom, osobito hrastovinom, bukovinom i ivericom).**

Zaštita od električne struje

Ovaj punjač projektiran je za određeni napon. Uvijek provjerite odgovara li napon električne mreže naponu navedenom na nazivnoj oznaci. Ne pokušavajte jedinicu punjača zamijeniti običnim utikačem električne mreže.

Oznake na punjaču

 Prije upotrebe uređaja pažljivo pročitajte cijeli priručnik.



Ovaj alat dvostruko je izoliran te žica uzemljena nije potrebna. Uvijek provjerite odgovara li električno napajanje naponu navedenom na opisnoj oznaci.



Sigurnosni izolacijski transformator otporan na kratki spoj. Glavna mreža je električno odvojena od izlaza transformatora.



Punjač se automatski isključuje ako okolna temperatura postane previsoka. Stoga punjač neće biti upotrebljiv. Bazu za punjenje potrebno je odvojiti od električnog napajanja i odnijeti na popravak u ovlašteni servis.



Punjač je predviđen isključivo za upotrebu u zatvorenim prostorima.

Značajke

Ovaj alat obuhvaća neke ili sve od sljedećih značajki.

1. Prekidač za uključivanje/isključivanje
2. Gumb za oslobađanje posude
3. Pokazivač punjenja
4. Utičnica za punjenje (samo DV9610AN i DV7210NWH)
5. Posuda za prašinu
6. Sakupljač prašine
7. Punjač
8. Baza za punjenje (samo DV4810N, DV6010N, DV7210N, DV9610N i DV1210N)

Sastavljanje

Pribor (sl. A, B i C)

Ovi modeli mogu biti isporučeni s nekima od sljedećih dodatata:

- ◆ Alat za četkanje (9) za namještaj i stepenice.
- ◆ Ugrađena četka (10) za namještaj i stepenice.
- ◆ Ugrađeni alat za pukotine (11) za uska mjesta.

Postavljanje četke (crtež A) (Samo DV7210N i DV7210NWH)

- ◆ Umetnite pribor s prednje strane uređaja. Provjerite je li pribor potpuno umetnut.

Ugrađeni alat za četkanje (sl. B). (samo DV9610N i DV1210N)

- ◆ Preklopite alat za četkanje (10) na kraju skupljača prašine.

Ugrađeni alat za pukotine (sl. C). (samo DV9610N i DV1210N)

- ◆ Izvucite alat za pukotine (11) tako da ga povučete (11) dok se ne učvrsti u svom položaju.

- ◆ Uvucite alat za pukotine (11) tako da pritisnete (12) i potisnete alat za pukotine (11) natrag u skupljač prašine (6).

Upotreba

- ◆ Prije prve upotrebe akumulator se mora puniti najmanje 24 sata.
- ◆ Uređaj postavite na bazu za punjenje kad god nije u upotrebi. (samo DV4810N, DV6010N, DV7210N, DV9610N i DV1210N)

Punjenje akumulatora (sl. D i E)

- ◆ Provjerite je li uređaj isključen. Akumulator se neće puniti ako je prekidač uključivanja/isključivanja u uključenom položaju.
- ◆ Priključite utikač punjača (7) u utičnicu za punjenje (4) na uređaju (sl. D). (Samo DV9610AN i DV7210NWH)
- ◆ Postavite uređaj na bazu za punjenje (8) (sl. E). (samo DV4810N, DV6010N, DV7210N, DV9610N i DV1210N)
- ◆ Priključite punjač. Priključite u električnu mrežu. Uključit će se pokazivač punjenja (3).
- ◆ Ostavite uređaj da se puni najmanje 16 sati.

Tijekom punjenja punjač se može ugrijati. To je normalno i ne predstavlja problem. Uređaj se može ostaviti priključen na punjač neograničeno vrijeme. Pokazivač punjenja (3) bit će uključen cijelo vrijeme dok je akumulator povezan s priključenim punjačem. **Upozorenje!** Ne dopunjavajte akumulator ako je okolna temperatura ispod 4 °C ili iznad 40 °C.

Uključivanje i isključivanje (sl. F)

- ◆ Da biste uključili uređaj, prekidač uključivanja/isključivanja (1) pomaknite u položaj 1.
- ◆ Da biste isključili uređaj, prekidač za uključivanje/isključivanje (1) pomaknite u položaj 0.

Zakretanje spremnika prašine (sl. G) (samo DV9610N i DV1210N)

Mlaznica se može zakrenuti radi lakšeg pristupa uskim mjestima.

- ◆ Pritisnite otkopac za oslobađanje (14).
- ◆ Zakrećite mlaznicu ulijevo ili udesno dok se ne učvrsti u svom položaju.

Optimizacija snage usisavanja

Da biste snagu usisavanja održali optimalnom, filtre je potrebno redovito čistiti.

Pražnjenje i čišćenje proizvoda.

Pražnjenje posude za prašinu (sl. H).

- ◆ Pritisnite mehanizam za otpuštanje (13) i povucite spremnik prašine (6) ravno prema van.

- ◆ Ispraznite posudu.
- ◆ Za ponovno postavljanje skupljača prašine postavite ga natrag na rukohvat tako da se dobro učvrsti u svom položaju.

Uklanjanje posude za prašinu i filtera (sl. I, J, K i L).

Upozorenje! Filtri se mogu ponovo koristiti i treba ih redovito čistiti.

- ◆ Pritisnite mehanizam za otpuštanje (2) i povucite posudu za prašinu (5) ravno prema van.
- ◆ Držeći posudu za prašinu iznad koša za otpatke ili sl., izvucite filter (15) kako biste ispraznili sadržaj posude.
- ◆ Za ponovno postavljanje skupljača prašine postavite ga natrag na rukohvat tako da se dobro učvrsti u svom položaju.

Upozorenje! Uređaj nikad ne upotrebljavajte bez filtera. Optimalno prikupljanje prašine može se postići samo uz čiste filtre.

Pred-filter (sl. K) (DV6010N, DV7210N i DV7210NWH)

Filter i pred-filter mogu se odvojiti radi učinkovitijeg čišćenja.

- ◆ Zakrenite pred-filter (16) u smjeru kazaljke na satu i podignite ga s filtra (15).

Brzo čisteći filter (sl. L) (DV9610N i DV1210N)

- ◆ Podignite ručku za čišćenje filtra (19).
- ◆ Držeći kućište filtra (17) zakrenite ručku za čišćenje (18) kako biste obavili brzo čišćenje filtra (18).
- ◆ Izvucite filter (18) iz kućišta (17) radi potpunijeg čišćenja.

Čišćenje posuda za prašinu i filtera

- ◆ Posude za prašinu i filtri mogu se prati u toploj sapunici.
- ◆ Prije ponovnog postavljanja provjerite jesu li filtri i posuda za prašinu potpuno suhi.

Zamjena filtera

Filtre je potrebno zamijeniti svakih 6 do 9 mjeseci i svaki puta kad se potroše ili oštete.

Zamjenski filtri dostupni su kod vašeg Black & Decker dobavljača:

Za modele: DV4810N, DV6010N i DV7210N koriste filter VF110-XJ

Za modele: DV9610N i DV1210N koriste filter VF110FC-XJ

Održavanje

Ovaj Black & Decker žični/bežični električni uređaj/alat projektiran je za dugotrajnu upotrebu uz mini-

malno održavanje. Neprekinuta i zadovoljavajuća upotreba ovisi o pravilnom održavanju i redovitom čišćenju.

Upozorenje! Prije izvođenja bilo kakvih radova održavanja na žičnom/akumulatorskom električnom alatu:

- ◆ Isključite uređaj/alat i iskopčajte ga iz utičnice.
- ◆ Ili isključite uređaj/alat i uklonite akumulator, ako je akumulator zaseban dio.
- ◆ Ili potpuno ispraznite bateriju ako je integralan dio i potom isključite uređaj/alat.
- ◆ Prije čišćenja punjača odvojite ga od električnog napajanja. Ovaj punjač ne zahtijeva nikakvo održavanje osim redovitog čišćenja.
- ◆ Utoke za prozračivanje na uređaju/alatu/punjaču redovito čistite mekom četkom ili suhom krpom.
- ◆ Kućište motora redovito čistite vlažnom krpom. Ne upotrebljavajte abrazivna ili sredstva za čišćenje na bazi otapala.

Zaštita okoliša



Pripremite ovaj proizvod za odvojeno prikupljanje. Ovaj proizvod ne smije se odbacivati kao uobičajeni otpad iz kućanstva.

Ako je vaš Black & Decker proizvod potrebno zamijeniti ili ako za njime više nemate potrebe, ne odbacujte ga kao uobičajeni otpad iz kućanstva. Pripremite ovaj proizvod za zasebno prikupljanje otpada.



Odvojeno prikupljanje rabljenih proizvoda i ambalaže omogućuje recikliranje i ponovnu upotrebu materijala. Ponovna upotreba recikliranih materijala pomaže u sprječavanju zagađivanja okoliša i smanjuje potražnju za sirovinama.

Lokalni zakoni mogu propisivati odvojeno prikupljanje električnih proizvoda iz kućanstva, na mjestima lokalnih odlagališta otpada ili putem prodavača kod kojeg ste kupili ovaj proizvod.

Tvrtka Black & Decker omogućuje prikupljanje i recikliranje Black & Decker proizvoda nakon isteka njihovog vijeka trajanja. Da biste iskoristili prednosti ove usluge, molimo da svoj proizvod vratite bilo kojem ovlaštenom servisnom predstavniku koji će ga preuzeti u naše ime.

Lokaciju najbližeg ovlaštenog servisnog predstavnika možete provjeriti kontaktiranjem lokalnog ureda tvrtke Black & Decker na adresi navedenoj u ovom priručniku. Također, potpuni popis ovlaštenih Black & Decker servisa i sve pojedinosti o našim uslugama nakon prodaje i kontaktima dostupni su putem interneta na adresi: www.2helpU.com.

Baterija:



Ako želite sami odbaciti proizvod, potrebno je ukloniti bateriju na dolje opisani način i odbaciti je sukladno lokalnim propisima.

- ◆ Ispraznite akumulator uporabom uređaja dok motor ne prestane raditi.
- ◆ Pritisnite gumb za otpuštanje (2) i uklonite posudu za prašinu (5).
- ◆ Uklonite sedam vijaka koji pričvršćuju kućište i uređaj.
- ◆ Podignite poklopac kućišta od sklopa.
- ◆ Odvojite kontakte od baterijskog uložka.
- ◆ Izvadite baterijski uložak.
- ◆ Bateriju odložite u odgovarajuću ambalažu kako biste spriječili kratko spajanje kontakata.
- ◆ Odnosite akumulator u ovlaštenu servis ili u lokalnu stanicu za recikliranje.

Baterija se nakon uklanjanja ne može ponovo postaviti.

Tehnički podaci

	DV4810N (H1)	DV6010N (H1)	DV7210N (H1)
Napon	Vdc 4,8	6,2	7,2
Baterija:	Tip NiMH	NiMH	NiMH
Masa	kg 1,03	1,09	1,13

Punjač	BA090020D VA090020D	BA100015D VA100015D	BA110020D VA110020D
Ulazni napon	Vac 230	230	230
Izlazni napon	Vac 9	10	11
Struja	mA 200	150	200
Približno vrijeme punjenja	h 16	16	16
Masa	kg 0,17	0,17	0,17

	DV7210NWH (H1)	DV9610AN (H1) DV1210N (H1)	DV9610N (H1)
Napon	Vdc 7,2	9,6	12
Baterija:	Tip NiMH	NiMH	NiMH
Masa	kg 1,13	1,26	1,4

Punjač	BA110020D VA110020D	BA140020D VA140020D	CHA002014G CHA002014B
Ulazni napon	Vac 230	230	100 - 240
Izlazni napon	11 Vac	14Vac	7,2 - 24 Vdc
Struja	mA 200	200	85
Približno vrijeme punjenja	h 16	16	28
Masa	kg 0,17	0,22	0,07

Jamstvo

Tvrtka Black & Decker sigurna je u kvalitetu svojih proizvoda te pruža iznimno jamstvo. Ova izjava o jamstvu dodatak je vašim zakonskim pravima i ni na koji ih način ne narušava. Ovo jamstvo valjano je na području država članica Europske unije i Europske zone slobodnog trgovanja.

Ako vaš Black & Decker proizvod postane neispravan uslijed nepravilnosti u njegovom materijalu, izradi ili nedostatne usklađenosti, unutar 24 mjeseca od dana kupnje, tvrtka Black & Decker jamči zamjenu neispravnih dijelova, popravak dijelova izloženih uobičajenom habanju i trošenju ili zamjenu takvih proizvoda kako bi se osigurale najmanje neugodnosti za našeg kupca, osim ako je:

- ◆ Proizvod bio korišten u trgovanju, profesionalnoj upotrebi ili u svrhu unajmljivanja;
- ◆ Proizvod je bio izložen nepravilnoj upotrebi ili je zanemaren;
- ◆ Proizvod pretrpio značajna oštećenja izazvana stranim predmetima, tvarima ili u nezgodi;
- ◆ Popravke pokušao izvoditi bilo tko osim ovlaštenog servisnog osoblja ili servisnog osoblja tvrtke Black & Decker.

Da biste potraživali jamstvo, prodavaču ili ovlaštenom serviseru morate predložiti dokaz o kupnji. Lokaciju najbližeg ovlaštenog servisnog predstavnika možete provjeriti kontaktiranjem lokalnog ureda tvrtke Black & Decker na adresi navedenoj u ovom priručniku. Također, potpuni popis ovlaštenih Black & Decker servisa i sve pojedinosti o našim uslugama nakon prodaje i kontaktima dostupni su putem interneta na adresi: **www.2helpU.com**.

Posjetite našu web-lokaciju

www.blackanddecker.co.uk kako biste registrirali svoj novi Black & Decker proizvod i bili u tijeku s najnovijim proizvodima i posebnim ponudama. Dodatne informacije o tvrtki Black & Decker i našem proizvodnom asortimanu dostupne su na lokaciji **www.blackanddecker.co.uk**.

JAMSTVENA IZJAVA

- ◆ Jamčimo da navedeni proizvod koji smo isporučili nema nedostataka ili grešaka u konstrukciji ili tvorničkoj montaži.
- ◆ Jamstveni rok je 24 mjeseci od dana kupnje. Jamčimo da će navedeni proizvod koji smo isporučili u jamstvenom roku ispravno funkcionirati kod normalne upotrebe ukoliko će se korisnik pridržavati priloženih uputa o uporabi.
- ◆ Jamčimo da je za isporučeni proizvod osigurano servisno održavanje i potrebni rezervni dijelovi u toku 7 godina od datuma kupnje.
- ◆ Obvezujemo se na zahtjev imatelja jamstvenog lista podnesenog u jamstvenom roku, o svom trošku osigurati otklanjanje kvarova i nedostataka proizvoda koji proizlaze iz nepodudarnosti stvarnih sa propisanim, odnosno deklariranim karakteristikama kvalitete proizvoda. Popravak se obvezujemo izvršiti u roku od 45 dana od dana prijave kvara. Ako proizvod ne popravimo u tom roku obvezujemo se zamijeniti ga novim ili vratiti uplaćenu svotu.
- ◆ Jamstvo vrijedi uz predočenje originalnog računa prodavatelja, te ispravno ispunjenog i ovjerenog pečatom prodavatelja jamstvenog lista.
- ◆ Troškove prijevoza odnosno prijenosa proizvoda koji nastaju pri popravku odnosno njegovoj zamjeni u garantnom roku snosi nositelj jamstva. Bez obzira na način dostave ovlaštenom servisu, kupac je obavezan podignuti proizvod po izvršenom servisnom popravku i isto potvrditi svojim potpisom.
- ◆ Nepravilnosti koje su nastale nestručnim rukovanjem, rukovanjem suprotnim navedenim u uputama ili mehaničkim oštećenjem isključene su iz jamstva.
- ◆ Proizvod ne smije biti prethodno otvaran ili popravljan od strane neovlaštenih osoba.
- ◆ Ako popravak traje duže od 14 dana, jamstveni rok se produžuje za trajanje servisa.

RADOVI I DIJELOVI KOJI IDU NA TERET JAMSTVA

- ◆ Kvarovi nastali greškom prilikom tvorničkog sklapanja i pakiranja
- ◆ Puknuća lomovi dijelova strojeva i alata prouzročeni nekvalitetnim materijalom tj. tvorničkom greškom.
- ◆ Indirektni kvarovi uzrokovani točkom 2.
- ◆ Kvarovi nastali odmah po puštanju stroja/uređaja u rad

RADOVI I DIJELOVI KOJI NISU PREDMET JAMSTVA

1. Oštećena i kvarovi nastali:
 - ◆ Prilikom nepravilnog sastavljanja uređaja od strane kupca
 - ◆ Nepravilnim rukovanjem i nenamjenskim korištenjem
 - ◆ Korištenjem neadekvatnih goriva, maziva, napona, opterećenja
 - ◆ Servisiranjem ili rastavljanjem uređaja od strane neovlaštenih osoba
2. Dijelovi koji spadaju u potrošni materijal:
 - ◆ Kvarovi nastali nedovoljnim održavanjem ili servisiranjem
 - ◆ Kvarovi nastali radi preopterećivanja ili pregrijavanja uređaja ili njihovih sastavnih dijelova

TIP PROIZVODA:	
Prodajno mjesto:	Pečat:
Datim prodaje:	Potpis:

ALATI MILIĆ D.O.O. - CROATIA
 Mirka Viriusa 2, 10090 ZAGREB
 info@alatomilic.hr
<http://www.alatomilic.hr/>
 T: 00 385 (0)1 3734 791
 T: 00 385 (0)9 137 33 000
 F: 00 385 (0)1 3906 790

Namena

Vaš Black & Decker Dustbuster® ručni usisivač projektovan je za lako suvo usisavanje. Ovaj aparat je namenjen samo za kućnu upotrebu.

Sigurnosna uputstva



Upozorenje! Pročitajte sva bezbednosna upozorenja i uputstva. Nepoštovanje dole navedenih upozorenja i uputstava može izazvati električni udar, požar i/ili ozbiljnu povredu.



Upozorenje! Pri korišćenju uređaja sa baterijskim napajanjem neophodno je pridržavati se osnovnih sigurnosnih mera predostrožnosti, uključujući i one navedene u nastavku, kako bi se smanjila opasnost od požara, curenja baterija, telesnih povreda i materijalnih šteta.

- ◆ Pre nego što počnete da koristite ovaj aparat, pažljivo pročitajte ovo uputstvo za upotrebu.
- ◆ Namena je opisana u ovom uputstvu za upotrebu. Upotreba bilo kakvih dodatnih pribora ili priključaka ili vršenje bilo koje druge operacije ovim aparatom koja nije preporučena u ovom uputstvu za upotrebu može izazvati opasnost od fizičkih povreda.
- ◆ Sačuvajte ovo uputstvo za buduće potrebe.

Korišćenje vašeg aparata

- ◆ Ne koristite aparat za pokupljanje tečnosti ili zapaljivih materijala.
- ◆ Ne koristite aparat blizu vode.
- ◆ Ne uranjajte aparat u vodu.
- ◆ Nikad ne vucite kabl punjača da biste punjač izvukli iz utičnice. Udaljite kabl punjača od toplote, ulja i oštrih ivica.
- ◆ Ovaj aparat nije predviđen za korišćenje od strane dece ili nemoćnih lica bez nadzora. Deca se moraju nadzirati kako bi se osiguralo da se ne igraju sa aparatom.

Posle upotrebe

- ◆ Izvucite utikač iz utičnice pre čišćenja punjača ili baze za punjenje.
- ◆ Kada se ne koristi, aparat treba čuvati na suvom mestu.
- ◆ Deca ne bi trebalo da imaju pristup odloženim aparatima.

Inspekcije i popravke

- ◆ Pre upotrebe proverite da li je aparat oštećen i da li ima neispravne delove. Proverite da li su delovi polomljeni, da li su oštećeni prekidači,

kao i bilo koje drugo stanje koje može uticati na rad ovog aparata.

- ◆ Ne koristite aparat ako je neki deo oštećen ili neispravan.
- ◆ Bilo koje oštećene ili neispravne delove treba da popravi ili zameni ovlašćeni serviser.
- ◆ Redovno proveravajte kabl punjača na oštećenja. Zamenite punjač ako je kabl oštećen ili neispravan.
- ◆ Nikad ne pokušavajte da uklonite ili zamenite bilo koji deo osim onog koji je naveden u ovom priručniku.

Dodatna sigurnosna uputstva za baterije i punjače

Baterije

- ◆ Nikad ne pokušavajte da ih otvorite.
- ◆ Ne izlažite bateriju vodi.
- ◆ Ne izlažite bateriju toploti.
- ◆ Ne čuvajte ih na mestima na kojima temperatura može da pređe 40 °C.
- ◆ Punite ih samo na sobnim temperaturama između 10 °C i 40 °C.
- ◆ Punite ih samo punjačem koji je isporučen uz aparat/alat. Korišćenje pogrešnog punjača može dovesti do električnog udara ili pregrevanja baterije.
- ◆ Ako odlazete baterije u otpad, pratite uputstva koja su navedena u odeljku „Zaštita životne sredine“.
- ◆ Ne oštećujte/ne deformišite punjivu bateriju bušenjem ili udarcem jer to može da kreira opasnost od povreda i požara.
- ◆ Ne puniti oštećene baterije.
- ◆ Pod ekstremnim uslovima može doći do curenja tečnosti iz baterije. Ako primetite da tečnost curi iz baterije, pažljivo je obrišite pomoću krpe. Izbegavajte dodir sa kožom.
- ◆ U slučaju da dođe do dodira sa kožom ili očima, pratite dole navedena uputstva.

Upozorenje! Tečnost iz baterije može da izazove telesne povrede ili materijalnu štetu. U slučaju dodira sa kožom, odmah isperite sa dosta vode. Ako se javi crvenilo, bol ili iritacija, odmah potražite medicinsku pomoć. U slučaju dodira s očima, odmah isperite čistom vodom i potražite medicinsku pomoć.

Punjači

Vaš punjač je projektovan za određeni napon. Uvek proverite da li napon elektro mreže odgovara naponu na natpisnoj pločici uređaja.

Upozorenje! Nikad ne pokušavajte da zamenite punjač običnim mrežnim utikačem.

- ◆ Vaš Black & Decker punjač koristite samo za punjenje baterije u aparatu/alatu sa kojim je isporučen. Druge baterije mogu prsnuti izazivajući fizičke povrede i oštećenja.
- ◆ Nikad ne pokušavajte puniti baterije koje nisu punjive.
- ◆ U slučaju da se kabl ošteti, mora ga zameniti proizvođač ili ovlašćeni Black & Decker servisni centar da bi se izbegla opasnost.
- ◆ Ne izlažite punjač vodi.
- ◆ Ne otvarajte punjač.
- ◆ Ne otvarajte sondu punjača.
- ◆ Neophodno je obezbediti dobro provetravanje mesta na kome se aparat/alat/baterija nalaze za vreme punjenja.

Bezbednost drugih osoba

- ◆ Ovaj uređaj nije namenjen da ga koriste lica (uključujući i decu) sa ograničenim fizičkim, senzoričkim ili mentalnim sposobnostima, ili neobučene ili neiskusne osobe, osim ako su pod nadzorom ili su dobile uputstva u vezi sa upotrebom uređaja od osobe koja je zadužena za njihovu bezbednost.
- ◆ Decu treba nadzirati kako bi se osiguralo da se ne igraju sa uređajem.

Preostale opasnosti.

Pri radu sa ovim alatom mogu se javiti dodatni preostali rizici, koji možda nisu uvršteni u priloženim upozorenjima za bezbedan rad. Sledeći rizici mogu nastati zbog nenamenske upotrebe, proizvedene upotrebe itd.

I pored primene relevantnih bezbednosnih propisa i implementacije bezbednosnih uređaja, izvesne preostale opasnosti se ne mogu izbeći. To su:

- ◆ **Povrede izazvane dodirivanjem rotirajućih delova.**
- ◆ **Povrede izazvane pri promeni delova, noževa ili pribora.**
- ◆ **Povrede izazvane dugotrajnom upotrebom alata. Ako sa bilo kojim alatom radite duže vreme, pobrinite se da redovno pravite pauze.**
- ◆ **Slabljenje sluha.**
- ◆ **Opasnosti po zdravlje izazvani udisanjem prašine koja se stvara pri korišćenju alata (primer:-rad sa drvatom, naročito sa hramtom, bukvom i MDF-om.)**

Električna bezbednost

Vaš punjač je projektovan za određeni napon. Uvek proverite da li napon elektro mreže odgovara naponu na natpisnoj pločici uređaja. Nikad ne pokušavajte da zamenite punjač običnim mrežnim utikačem.

Simboli na punjaču



Pre nego što počnete da koristite ovaj uređaj, pažljivo pročitajte ovo uputstvo za upotrebu.



Ovaj alat je dvostruko izolovan; zato nije potreban kabl za uzemljenje. Uvek proverite da li napon izvora napajanja odgovara naponu na natpisnoj pločici uređaja.



Sigurnosni izolacioni transformator otporan na kratak spoj. Mrežno napajanje je električno odvojeno od izlaza transformatora.



Punjač se automatski isključuje ako sobna temperatura postane previsoka. Kao posledica toga punjač neće biti ispravan. Ovaj punjač mora da se isključi iz struje i odnese u ovlašćeni servisni centar radi popravke.



Ovaj punjač je namenjen samo za upotrebu u zatvorenom prostoru.

Karakteristike

Ovaj alat sadrži neke ili sve sledeće delove.

1. Prekidač za uključivanje i isključivanje
2. Taster za oslobađanje posude
3. Indikator punjenja
4. Utičnica za punjenje (samo za DV9610AN i DV7210NWH)
5. Posuda za prašinu
6. Kolektor prašine
7. Punjač
8. Stanica za punjenje (samo za DV4810N, DV6010N, DV7210N, DV9610N i DV1210N)

Montaža

Pribori (sl. A, B i C)

Ovi modeli mogu biti isporučeni sa sledećim priborima:

- ◆ Nastavak sa četkom (9) za nameštaj i stepenice.
- ◆ Nastavak sa integrisanom četkom (10) za nameštaj i stepenice.
- ◆ Integrisani uzani nastavak (11) za ograničene prostore.

Postavljanje četke (sl. A). (samo za DV7210N i DV7210NWH)

- ◆ Utaknite pribor u prednjoj strani aparata. Uverite se da je pribor utaknut do kraja.

Nastavak sa integrisanom četkom (sl. B). (samo za DV9610N i DV1210N)

- ◆ Zakrenite četku naniže (10) na kraju kolektora za prašinu.

Integrirani uzani nastavak (sl. C). (samo za DV9610N i DV1210N)

- ◆ Produžite uzani nastavak (11) tako što ćete ga povući (11) dok se ne utvrdi u svojoj poziciji.
- ◆ Uvucite uzani nastavak (11) pritiskom na površinu (12) i guranjem uzanog nastavka (11) nazad u kolektor za prašinu (6).

Upotreba

- ◆ Pre prve upotrebe baterija mora da se puni najmanje 24 sata.
- ◆ Stavite aparat u punjač kada god se ne koristi. (samo za DV4810N, DV6010N, DV7210N, DV9610N i DV1210N)

Punjenje baterije (sl. D i E)

- ◆ Uverite se da je aparat isključen. Baterija se neće puniti ako je prekidač za uključivanje/isključivanje u položaju „uključeno“.
- ◆ Utaknite utikač punjača (7) u utičnicu za punjenje (4) aparata (sl. D). (samo za DV9610N i DV7210NWH)
- ◆ Postavite aparat na osnovu za punjenje (8) (sl. E). (samo za DV4810N, DV6010N, DV7210N, DV9610N i DV1210N)
- ◆ Uključite punjač u struju. Uključite napajanje. Indikator punjenja (3) se pali.
- ◆ Pri prvom punjenju, ostavite aparat da se puni najmanje 16 sata.

Punjač se može zagrejati tokom punjenja. To je normalno i ne ukazuje na problem. Uređaj može da se ostavi povezan na punjač beskonačno dugo. Indikator punjenja (3) će ostati upaljen sve dok je aparat povezan na punjač koji je uključen u struju.

Upozorenje! Ne punitite bateriju na sobnim temperaturama ispod 4 °C ili iznad 40 °C.

Uključivanje i isključivanje (sl. F)

- ◆ Da uključite uređaj, prekidač za uključivanje/isključivanje (1) postavite u položaj 1.
- ◆ Da isključite uređaj, prekidač za uključivanje/isključivanje (1) postavite u položaj 0.

Rotiranje kolektora za prašinu (sl. G) (samo za DV9610N i DV1210N)

Usisni deo se može rotirati radi lakšeg pristupanja tesnim mestima.

- ◆ Pritisnite rezu za oslobađanje rotacije (14).
- ◆ Rotirajte usisni deo ulevo ili udesno dok se klikom ne utvrdi u mestu.

Optimizovanje usisne snage

Da bi usisna snaga bila optimalna, neophodno je da se filtere redovno čiste tokom upotrebe.

Pražnjenje i čišćenje proizvoda.

Pražnjenje posude za prašinu (sl. H).

- ◆ Pritisnite rezu za oslobađanje (13) i izvucite kolektor prašine (6) pravolinijski.
- ◆ Ispraznite sadržaj posude.
- ◆ Za ponovno nameštanje kolektora prašine, stavite ga nazad na ručicu dok se čvrsto ne utvrdi klikom u poziciju.

Odstranjivanje posude za prašinu i filtere (sl. I, J, K i L).

Upozorenje! Filteri se mogu višekratno koristiti i trebaju se redovno čistiti.

- ◆ Pritisnite rezu za oslobađanje (2) i izvucite vani posudu (5).
- ◆ Dok držite posudu iznad kante ili lavaboa, izvucite vani filter (15) da biste ispraznili sadržaj posude.
- ◆ Za ponovno nameštanje posude za prašinu, stavite je nazad na ručicu dok se čvrsto ne utvrdi klikom u poziciju.

Upozorenje! Nikad ne koristite uređaj bez filtera. Optimalno usisavanje prašine se postiže samo sa čistim filterima.

Predprečištač (sl. K) (DV6010N i DV7210N i DV7210NWH)

Filter i predprečištač se mogu odvojiti radi boljeg čišćenja.

- ◆ Zakrenite predprečištač (16) ulevo i podignite ga od filtera (15).

Brzo čišćenje filtera (sl. L) (DV9610N i DV1210N)

- ◆ Podignite ručicu za čišćenje filtera (19).
- ◆ Dok držite kućište za brzo čišćenje filtera (17) okrenite ručicu za brzo čišćenje filtera (18) da biste izvršili brzo čišćenje filtera (18).
- ◆ Izvucite filter (18) vani iz kućišta (17) za temeljnije čišćenje.

Čišćenje posuda za prašinu i filtera

- ◆ Posuda za prašinu i filteri se mogu oprati u toploj sapunjavoj vodi.
- ◆ Uverite se da su filteri i posuda za prašinu suvi pre nego što ih ponovo montirate.

Zamena filtera

Filtere treba zamenjivati svakih 6 do 9 meseci i kada su istrošeni ili oštećeni.

Rezervne delove možete nabaviti kod vašeg Black & Decker prodavca:

Za modele: DV4810N, DV6010N i DV7210N koristite broj filtera VF110-XJ

Za modele: DV9610N i DV1210N koristite broj filtera VF110FC-XJ

Održavanje

Vaš Black & Decker uređaj/alat sa kablom ili bežični dizajniran je za rad u dužem vremenskom periodu sa minimalnim zahtevima u pogledu održavanja. Kontinuirani zadovoljavajući rad zavisi od pravilnog održavanja alata i redovnog čišćenja.

Upozorenje! Pre obavljanja bilo kakvih radova na održavanju električnih alata sa ili bez kabla:

- ◆ Isključite i izvucite utikač aparata/alata iz utičnice.
- ◆ Ili isključite alat i izvadite bateriju iz uređaja/alata ako uređaj/alat ima posebnu bateriju.
- ◆ Ili potpuno ispraznite bateriju ako je ugrađena u alat, a zatim isključite alat.
- ◆ Pre čišćenja isključite punjač iz struje. Vaš punjač ne zahteva nikakvo drugo održavanje osim redovnog čišćenja.
- ◆ Redovno čistite ventilacione otvore na vašem uređaju/alatu/punjaču pomoću mekane četke ili suve krpe.
- ◆ Redovno čistite kućište motora koristeći vlažnu krpku. Ne koristite bilo kakva sredstva za čišćenje koja su abrazivna ili sadrže rastvarač.

Zaštita životne sredine



Odvojeno sakupljanje. Ovaj proizvod ne sme da se odlaže zajedno sa običnim kućnim smećem.

Ukoliko jednog dana ustanovite da vaš Black & Decker proizvod treba da se zameni ili ako vam više nije potreban, ne odlažite ga sa kućnim smećem. Ovaj proizvod odložite kao poseban otpad.



Odvojeno sakupljanje dotrajalih proizvoda i pakovanja omogućava reciklažu i ponovnu upotrebu materijala. Ponovna upotreba recikliranih materijala pomaže u sprečavanju zagađivanja životne sredine i smanjuje potražnju za sirovinama.

Lokalnim regulativama može biti propisano posebno sakupljanje električnih proizvoda iz domaćinstava, na opštinskim deponijama ili kod prodavca kod koga ste kupili novi proizvod.

Black & Decker obezbeđuje mogućnost za sakupljanje i reciklažu Black & Decker proizvoda na kraju njihovog životnog veka. Da biste iskoristili prednost ove usluge, svoj proizvod vratite bilo kom ovlašćenom serviseru koji će izvršiti odvojeno sakupljanje ovih proizvoda umesto vas.

Kontaktirajte lokalno Black & Decker predstavništvo putem adrese koja je navedena u ovom uputstvu da biste saznali lokaciju vama najbližeg ovlašćenog servisa. Alternativno, listu ovlašćenih Black+Decker serviseru i potpune informacije o našim uslugama za rezervne delove i kontakte naći ćete na internetu, na adresi: www.2helpU.com.

Baterija



Ako želite da odložite proizvod u otpad, morate da uklonite bateriju na opisani način i odložite ih u skladu sa lokalnim propisima.

- ◆ Ispraznite bateriju tako što ćete uključiti aparat i pustiti ga da radi dok se motor ne zaustavi.
- ◆ Pritisnite rezu za oslobađanje (2) i izvucite posudu za prašinu (5).
- ◆ Uklonite sedam zavrtnja koji spajaju telo aparata.
- ◆ Odstranite poklopac kućišta od sklopa.
- ◆ Iskopčajte sve priključne vodove od baterije.
- ◆ Izvadite bateriju.
- ◆ Bateriju stavite u odgovarajuće pakovanje kako bi se osiguralo da se kontakti baterije ne mogu kratkospojiti.
- ◆ Odnosite bateriju kod serviseru ili do lokalne stanice za recikliranje.

Jednom izvađena baterija se ne može ponovo namestiti.

Tehnički podaci

	DV4810N (H1)	DV6010N (H1)	DV7210N (H1)
Napon	Vdc 4,8	6,2	7,2
Baterija	Tip NiMH	NiMH	NiMH
Težina	kg 1,03	1,09	1,13

		BA090020D	BA100015D	BA110020D
		VA090020D	VA100015D	VA110020D
Ulazni napon	Vac 230	230	230	
Izlazni napon	Vac 9	10	11	
Struja	mA 200	150	200	
Približno vreme				
punjenja	h 16	16	16	
Težina	kg 0,17	0,17	0,17	

		DV7210NWH (H1)	DV9610AN (H1)	DV9610N (H1)
			DV1210N (H1)	
Napon	Vdc 7,2	9,6	12	
Baterija	Tip NiMH	NiMH	NiMH	
Težina	kg 1,13	1,26	1,4	

Punjač		BA110020D	BA140020D	CHA002014G
		VA110020D	VA140020D	CHA002014B
Ulazni napon	Vac	230	230	100 - 240
Izlazni napon		11 Vac	14 Vac	7,2 - 24 Vdc
Struja	mA	200	200	85
Približno vreme				
punjenja	h	16	16	28
Težina	kg	0,17	0,22	0,07

Garancija

Black & Decker je siguran u kvalitet svojih proizvoda i nudi izvanredne garantne uslove. Ova garantna izjava je dodatna i ni na koji način ne osporava vaša zakonska prava. Ova garancija važi na teritorijama država članica Evropske Unije i na slobodnom evropskom tržištu.

U slučaju da proizvod firme Black & Decker postane neispravan zbog greške u materijalu, izradi ili neusklađenosti u periodu od 24 meseci od datuma kupovine, Black & Decker garantuje da će zameniti neispravne delove, popraviti proizvode koji su izloženi habanju i trošenju ili zameniti takve proizvode kako bi obezbedila što je moguće manje neprijatnosti svojim potrošačima osim u slučaju:

- ◆ Da je proizvod korišćen za zanatstvo, profesionalne svrhe ili najam;
- ◆ Proizvod je bio izložen nenamenskoj upotrebi ili nemaru;
- ◆ Proizvod je pretrpeo oštećenja usled dejstva stranih predmeta, supstanci ili nezgoda;
- ◆ da je pokušana popravka od strane osoba koje nisu ovlašćeni servisni agenti ili servisno osoblje firme Black & Decker.

Da biste ostvarili pravo na reklamaciju po osnovu garancije, potrebno je da prodavcu ili ovlašćenom serviseru pokažete dokaz o kupovini. Kontaktirajte lokalno Black & Decker predstavništvo putem adrese koja je navedena u ovom uputstvu da biste saznali lokaciju vama najbližeg ovlašćenog servisa. Alternativno, listu ovlašćenih Black+Decker serviseri i potpune informacije o našim uslugama za rezervne delove i kontakte naći ćete na internetu, na adresi: **www.2helpU.com**.

Posetite našu web lokaciju **www.blackanddecker.co.uk** da biste registrovali svoj novi Black & Decker proizvod i da biste bili redovno obaveštavani o novim proizvodima i specijalnim ponudama. Više informacija o Black & Decker brendu i našem asortimanu proizvoda naći ćete na adresi **www.blackanddecker.co.uk**.

Наменета употреба

Вашата Black & Decker Dustbuster® рачна правосмукалка е дизајнирана за суво чистење. Овој уред е наменет само за домашна употреба.

Упатства за безбедна употреба



Предупредување! Прочитајте ги сите мерки за безбедност и целото упатство. Непридржување кон мерките за безбедност и долу наведените упатства може да доведе до електричен удар, пожар или сериозна повреда.



Предупредување! Кога се употребуваат батериски уреди мора да се почитуваат основните мерки на безбедност, вклучувајќи ги и овие, за да се намали ризикот од пожар, истекување на течност од батериите, лични повреди и материјална штета.

- ◆ Прочитајте го внимателно ова упатство пред да го употребите овој уред.
- ◆ Намената е опишана во ова упатство за употреба. Употребата на било која помошна опрема или додаток, или извршувањето на било кои работи со овој уред освен оние препорачани во ова упатство за употреба може да предизвика ризик од повреда на ракувачот.
- ◆ Сочувајте го ова упатство за идно прегледување.

Употреба на уредот

- ◆ Не го употребувајте уредот за чистење на течности или какви било материјали што може да се запалат.
- ◆ Не го употребувајте уредот во близина на вода.
- ◆ Не го потопувајте уредот во вода.
- ◆ Никогаш не го повлекувајте кабелот на полначот за да го исклучите полначот од штекер. Држете го кабелот на полначот понастрана од топлина, масло и остри предмети.
- ◆ Овој уред не е наменет за употреба од страна на млади или физички слаби лица без надзор. Треба да се надгледуваат децата за да се осигура дека не си играат со уредот.

После употреба

- ◆ Исклучете го полначот од штекер пред да го чистите полначот или неговата основа.
- ◆ Кога не се употребува, уредот треба да се чува на суво место.

- ◆ Децата не треба да имаат пристап до одложените уреди.

Преглед и поправка

- ◆ Пред употреба, проверете дали уредот е оштетен или има неисправни делови. Проверете дали има скршени делови, оштетување на прекинувачите или било каква друга состојба што би можела да влијае на неговото работење.
- ◆ Не го користете уредот ако некој дел е оштетен или дефектен.
- ◆ Обезбедете оштетените или неисправните делови да бидат поправени или заменети од страна на овластен сервисер.
- ◆ Постојано проверувајте го кабелот на полначот за оштетување. Заменете го полначот ако кабелот е оштетен или ако има дефект.
- ◆ Никогаш не се обидувајте да отстраните или замените било кој дел, освен оние назначени во ова упатство.

Дополнителни упатства за безбедност - батерии и полначи

Батерии

- ◆ Никогаш не се обидувајте да ја отворите батеријата поради било која причина.
- ◆ Не ја изложувајте батеријата на вода.
- ◆ Не ја изложувајте батеријата на топлина.
- ◆ Не ја одлагајте на места каде температурата може да надмине 40 °C.
- ◆ Полнете ја само при температура во просторијата од 10 °C до 40 °C.
- ◆ Полнете само со полначот кој се испорачува со уредот/алатката. Употребата на погрешен полнач може да доведе до електричен удар или до прегревање на батеријата.
- ◆ Кога се ослободувате од батериите, следете ги упатствата кои се дадени во одделот „Заштита на животната средина“.
- ◆ Не ја оштетувајте или искривувајте батеријата со прободување или удирање затоа што ова може да доведе до ризик од повреда или пожар.
- ◆ Не полнете оштетени батерии.
- ◆ Под крајно неповолни услови, може да дојде до истекување на течност од батеријата. Кога ќе забележите течност на батериите внимателно избришете ја со помош на крпа. Избегнете допир со кожата.
- ◆ Во случај на допир со кожата или со очите, следете ги долу наведените упатства.

Предупредување! Течноста од батеријата може да предизвика повреда на ракувачот или оштетување на имот. Во случај на допир со кожата, веднаш исплакнете со вода. Доколку дојде до црвенило, болка или надразнување, побарајте медицинска помош. Во случај на допир со очите, веднаш исплакнете со чиста вода и побарајте медицинска помош.

Полначи

Вашиот полнач е направен за определен напон. Секогаш проверете дали напонот на струјното напојување одговара на напонот кој е деклариран на плочката.

Предупредување! Никогаш не се обидувајте да го замените приклучокот на полначот со обичен приклучок за струја.

- ◆ Употребувајте го Вашиот Black & Decker полнач само за полнење на батеријата на алатката/уредот со која е испорачан. Другите батерии можат да пукнат, предизвикувајќи повреда на ракувачот и оштетување.
- ◆ Никогаш не се обидувајте да ги полните неполнивите батерии.
- ◆ Доколку струјниот кабел е оштетен, мора да биде заменет од страна на производителот или на овластен сервисен центар на Black & Decker за да се избегне опасност.
- ◆ Не го изложувајте полначот на вода.
- ◆ Не го отварајте полначот.
- ◆ Не го бодете полначот.
- ◆ Уредот/алатката/батеријата мора да се постави на добро проветрено место додека се полни.

Безбедност на други лица

- ◆ Овој апарат не е наменет за употреба од страна на лица (вклучувајќи и деца) со намалени физички, сетилни или ментални способности, или кои немаат искуство и знаење, освен ако не им се пружени надзор или упатства за употреба на апаратот од страна на лице кое е одговорно за нивната безбедност.
- ◆ Треба да се надгледуваат децата за да се осигура дека не си играат со уредот.

Останати ризици.

Кога се употребува алатката може да се јават дополнителни преостанати ризици што не се вклучени во предупредувањата. Овие ризици може да се појават поради неправилна употреба, долготрајна употреба и др.


Дури и ако се применат соодветните правила за безбедност и се воведат безбедносна опрема, одредени останати ризици не може да се избегнат. Тоа се:


- ◆ Повреди предизвикани поради допир на вртечки/подвижни делови.
- ◆ Повреди при менување на делови, сечила или додатоци.
- ◆ Повреди предизвикани поради долготрајна употреба на алатката. Кога користите алатка подолг период, обезбедете да правите повремени паузи.
- ◆ Ослабување на слух.
- ◆ Здравствените опасности предизвикани од дишење на прав произведен од употребата на Вашата алатка (на пример:- обработка на дрво, особено даб, бука и иверица).


Безбедност од електричен удар

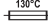
Вашиот полнач е направен за определен напон. Секогаш проверете дали напонот на струјното напојување одговара на напонот кој е деклариран на плочката. Никогаш не се обидувајте да го замените приклучокот на полначот со обичен приклучок за струја.


Симболи на полначот

 Прочитајте ја целата содржина на ова упатство внимателно пред да почнете да го употребувате уредот.

 Алатката е двојно изолирана; затоа не е потребна жица за заземјување. Секогаш проверете дали струјното напојување одговара на напонот што е деклариран на плочката.

 Безбедносен изолиран адаптер за спречување на краток спој. Напојувањето од електричната мрежа е електрички раздвоено од излезниот приклучок на адаптерот.

 Полначот автоматски се исклучува доколку температурата во просторијата стане превисока. Како последица на тоа, полначот нема да може да работи. Полначката основа мора да се исклучи од електричната мрежа и да се однесе во овластен сервисен центар на поправка.

 Полначката база е наменета само за употреба во затворен простор.

Карактеристики

Оваа алатка има некои или сите од долу наведените карактеристики.

1. Прекинувач за вклучување и исклучување
2. Копче за отпуштање на кутијата
3. Индикатор за полнење
4. Приклучок за полнење (Само моделите DV9610AN и DV7210NWH)
5. Кутија за прав
6. Собирач на прав
7. Полнач
8. Полначка основа (Само моделите DV4810N, DV6010N, DV7210N, DV9610N и DV1210N)

Склопување

Додатоци (скици А, Б и В)

Овие модели може да се снабдени со некои од следните додатоци:

- ◆ Алатка за четкање (9) за мебел и скали.
- ◆ Интегрирана алатка за четкање (10) за мебел и скали.
- ◆ Интегрирана алатка со отвор (11) за тесни простории.

Монтирање на алатката за четкање (скица А). (Само моделите DV7210N и DV7210NWH)

- ◆ Вметнете го додатокот во предниот дел на уредот. Осигурајте се дека додатокот е целосно вметнат.

Интегрирана алатка за четкање (Скица Б). (Само моделите DV9610N и DV1210N)

- ◆ Помрднете ја алатката за четкање (10) надолу до крајот од собирачот на прав.

Интегрирана алатка со отвор (Скица В). (Само моделите DV9610N и DV1210N)

- ◆ Продолжете ја алатката со отвор (11) со влечење на алатката со отвор (11) додека не се намести во потребната положба.
- ◆ Повлечете ја алатката со отвор (11) назад со притискање на местото (12) и со туркање на алатката со отвор (11) назад во собирачот на прав (6).

Употреба

- ◆ Пред првата употреба, батеријата мора да се полни барем 24 часа.
- ◆ Поставете го уредот на полначката база кога тој не се користи. (Само моделите DV4810N, DV6010N, DV7210N, DV9610N и DV1210N)

Полнење на батеријата (скици Г и Д)

- ◆ Осигурајте се дека уредот е исклучен.

Батеријата нема да се полни ако прекинувачот за вклучување и исклучување е наместен на вклучена позиција.

- ◆ Вклучете го машкиот приклучок на полначот (7) во приклучокот за полнење (4) на уредот (скица D). (Само моделите DV9610AN и DV7210NWH)
- ◆ Поставете го уредот врз полначката база (8) (скица E). (Само моделите DV4810N, DV6010N, DV7210N, DV9610N и DV1210N)
- ◆ Вклучете го полначот. Приклучете го на струја. Индикаторот за полнење (3) ќе се вклучи.
- ◆ Оставете го уредот да се полни најмалку 16 часа.

Полначот може да се загрее при полнењето. Ова е нормално и не значи дека постои проблем. Уредот може да се остави приклучен на полначот на неодредено време. Индикаторот за полнење (3) ќе свети се додека уредот е поврзан со вклучениот полнач.

Предупредување! Не ја полнете батеријата при температури во просторијата пониски од 4 °C или повисоки од 40 °C.

Вклучување и исклучување (скица F)

- ◆ За да го вклучите уредот, поставете го прекинувачот (1) на позиција 1.
- ◆ За да го исклучите уредот, поставете го прекинувачот (1) на позиција 0.

Ротирање на собирачот на прав (Скица Е) (Само моделите DV9610N и DV1210N)

Отворот може да се ротира за подобар пристап до тесни места.

- ◆ Притиснете ја кваката за ослободување на ротацијата (14).
- ◆ Ротирајте го отворот на лево или десно додека не се намести на своето место.

Оптимизирање на силата на вшмукување

Со цел да го одржувате оптималното ниво на сила на вшмукување, филтрите мора да се чистат постојано при употреба.

Празнење и чистење на производот.

Празнење на касетата за прав (скица Ж).

- ◆ Притиснете го резето за ослободување (13) и извадете го собирачот на прав (6).
- ◆ Испразнете ја содржината на кутијата.
- ◆ За да го замените собирачот на прав, наместете го на рачката додека не се намести на своето место.

Отстранување на кутијата за прав и филтрите (Скици З, S, И и Ј).

Предупредување! Филтрите можат повторно да се употребуваат и треба редовно да се чистат.

- ◆ Притиснете го резете за ослободување (2) и извлечете ја кутијата за прав (5).
- ◆ Додека ја држите кутијата за прав над корпа за отпадоци или лавабо, извлечете го филтерот (15) за да ја испразните содржината на кутијата.
- ◆ За повторно да ја наместите касетата за прав, наместете ја на рачката додека не се намести на своето место.

Предупредување! Никогаш немојте да го употребувате уредот без филтрите. Оптимално собирање на прав ќе се постигне само со чисти филтри.

Пред-филтер (скица К) (Само моделите DV6010N, DV7210N и DV7210NWH)

Филтерот и пред-филтерот можат да се разделат за да се овозможи подобро чистење.

- ◆ Вртете го пред-филтерот (16) во насока на стрелките на часовникот и кренете го од филтерот (15).

Лесно исчистлив филтер (Скица Ј) (DV9610N и DV1210N)

- ◆ Кренете ја рачката за чистење на филтерот (19).
- ◆ Додека го држите куќиштето на лесно исчистливиот филтер (17), свртете ја рачката за чистење на филтерот (18) за да извршите брзо чистење на филтерот (18).
- ◆ Извлечете го филтерот (18) од куќиштето на лесно исчистливиот филтер (17) за потемелно чистење.

Чистење на кутии за прав и филтри

- ◆ Кутиите за прав и филтрите може да се мијат во топла вода со сапун.
- ◆ Осигурајте се дека филтрите и кутиите за прав се суви пред повторно да ги намонтирате.

Заменување на филтрите

Филтрите треба да се заменуваат на секои 6-9 месеци и кога ќе се истрошат или оштетат. Филтри за замена се достапни кај вашиот Black & Decker дилер:

За моделите: DV4810N, DV6010N и DV7210N користете филтер бр. VF110-XJ

За моделите: DV9610N и DV1210N користете филтер бр. VF110FC-XJ

Одржување

Вашиот Black & Decker уред или алатка, со или без кабел, е направен да работи долго време со минимално одржување. Постојаното работење на задоволително ниво зависи од правилната грижа за алатката и редовното чистење.

Предупредување! Пред извршување на одржување на електрични алатки со или без кабел:

- ◆ Исклучете ја алатката/уредот и извадете го приклучокот од приклучницата.
- ◆ Или, исклучете ја алатката или уредот и извадете ја батеријата доколку алатката или уредот има одвоен батериски пакет.
- ◆ Или, целосно истрошете ја батеријата доколку таа е составен дел од алатката и тогаш исклучете ја.
- ◆ Извадете го приклучокот на полначот од приклучницата пред да го исчистите. На вашиот полнач не му е потребно никакво одржување освен редовно чистење.
- ◆ Редовно чистете ги отворите за вентилација на вашиот уред, алатка или полнач со употреба на мека четка или сува крпа.
- ◆ Редовно чистете го куќиштето на моторот со употреба на влажна крпа. Не употребувајте абразивни средства за чистење или средства за чистење на база на растворувач.

Заштита на животната средина



Одвоено собирање. Овој производ не смее да се фрла со останатиот отпад од домаќинството.

Доколку еден ден заклучите дека вашиот Black & Decker производ треба да биде заменет или дека повеќе не ви е од корист, не го фрлајте со отпадот од домаќинството. Овозможете да биде одвоено собран.



Одвоеното собирање на употребени производи и пакувања овозможува материјалите да бидат рециклирани и повторно употребени. Повторното употребување на рециклирани материјали помага во спречувањето на загадувањето на животната средина и ја намалува побарувачката на суровини.

Локалните прописи можеби овозможуваат одвоено собирање на електрични производи за домаќинство од страна на локалните отпади или продавачите при набавка на нов производ.

Black & Decker има објекти за собирање и рециклирање на Black & Decker производи кога тие ќе го достигнат крајот на работниот век. За ја искористите оваа услуга, ве молиме да го вратите производот кај било кој овластен сервисер кој ќе го собере во ваше име.

Можете да ја најдете адресата на најблискиот овластен сервисер доколку стапите во контакт со локалното претставништво на Black & Decker преку адресата назначена во оваа упатство. Постои и друга можност: списокот на овластени Black & Decker сервисери и сите детали за нашите услуги после купувањето можат да се најдат на интернет на: www.2helpU.com.

Батерија



Ако сакате да го фрлите производот самите, батериите мора да се извадат како што е опишано подолу и да се фрлат според локалните правила.

- ◆ Подобро испразнете ја батеријата со користење на уредот додека не запрете моторот.
- ◆ Притиснете го копчето за ослободување (2) и извадете ја кутијата за прав (5).
- ◆ Отстранете ги седумте завртки што го спојуваат кукиштето на уредот.
- ◆ Кренете го капакот на кукиштето од склопот.
- ◆ Откачете ги сите оловни спојки од батеријата.
- ◆ Отстранете го батерискиот пакет.
- ◆ Спакувајте ја соодветно батеријата за да осигурате да не дојде до краток спој помеѓу терминалите.
- ◆ Однесете ја батеријата кај вашиот овластен сервисер и во локална станица за рециклирање.

Откако ќе се отстранат, батеријата не може повторно да биде монтирана.

Технички податоци

		DV4810N (H1)	DV6010N (H1)	DV7210N (H1)
Напон				
	Веднонасочна струја	4,8	6,2	7,2
Батерија	Тип	Никел-метал-хидридна	Никел-метал-хидридна	Никел-метал-хидридна
Тежина	kg	1,03	1,09	1,13

Полнач	BA090020D VA090020D	BA100015D VA100015D	BA110020D VA110020D
Влезен напон			
	Внаизменична струја	230	230
Излезен напон			
	Внаизменична струја	9	10
Струја	mA	200	150
Приближно време			
на полнење	h	16	16
Тежина	kg	0,17	0,17

	DV7210NWH (H1)	DV9610AN (H1) DV1210N (H1)	DV9610N (H1)
Напон			
	Веднонасочна струја	7,2	9,6
Батерија	Тип	Никел-метал-хидридна	Никел-метал-хидридна
Тежина	kg	1,13	1,26

Полнач	BA110020D VA110020D	BA140020D VA140020D	CHA002014G CHA002014B
Влезен напон			
	Внаизменична струја	230	230
Излезен напон			
	11 Внаизменична струја	14 Внаизменична струја	7,2 - 24 Внаизменична струја
Струја	mA	200	200
Приближно време			
на полнење	h	16	16
Тежина	kg	0,17	0,22

Гаранција

Black & Decker верува во квалитетот на своите производи и нуди извонредена гаранција. Гарантната изјава ги дополнува и на ниеден начин не ги ограничува вашите законски права. Гаранцијата важи на териториите на земјите-членки на Европската унија и на Европската зона на слободна трговија.

Доколку производ на Black & Decker стане неисправен поради неквалитетен материјал, изработка или недостаток на сообразност во рок од 24 месеци од датумот на набавката, Black & Decker гарантира дека ќе ги замени неисправните делови, ќе ги поправи производите изложени на нормална употреба, или ќе ги замени таквите производи за да осигура купувачот да има минимум на непријатности, освен ако:

- ◆ Производот бил користен за занаетчиски или професионални потреби, или бил измен;

- ◆ Производот бил изложен на неправилна употреба или негрижа;
- ◆ Производот претрпел оштетување поради страни предмети, супстанции или незгоди;
- ◆ Биле вршени поправки од страна на лица кои не се овластени сервисери или сервисен персонал на Black & Decker.

За да го остварите правото на гаранција, треба да доставите доказ за набавката кај продавачот или кај овластен сервисер. Можете да ја најдете адресата на најблискиот овластен сервисер доколку стапите во контакт со локалното претставништво на Black & Decker преку адресата назначена во оваа упатство. Постои и друга можност: списокот на овластени Black & Decker сервисери и сите детали за нашите услуги после купувањето можат да се најдат на интернет на: **www.2helpU.com**.

Ве молиме да го посетите нашиот сајт **www.blackanddecker.co.uk** за да го регистрирате вашиот нов Black & Decker производ и за да бидете во тек со новите производи и специјалните понуди. Повеќе информации за стоквата марка Black & Decker и за нашата понуда на производи се достапни на **www.blackanddecker.co.uk**.

