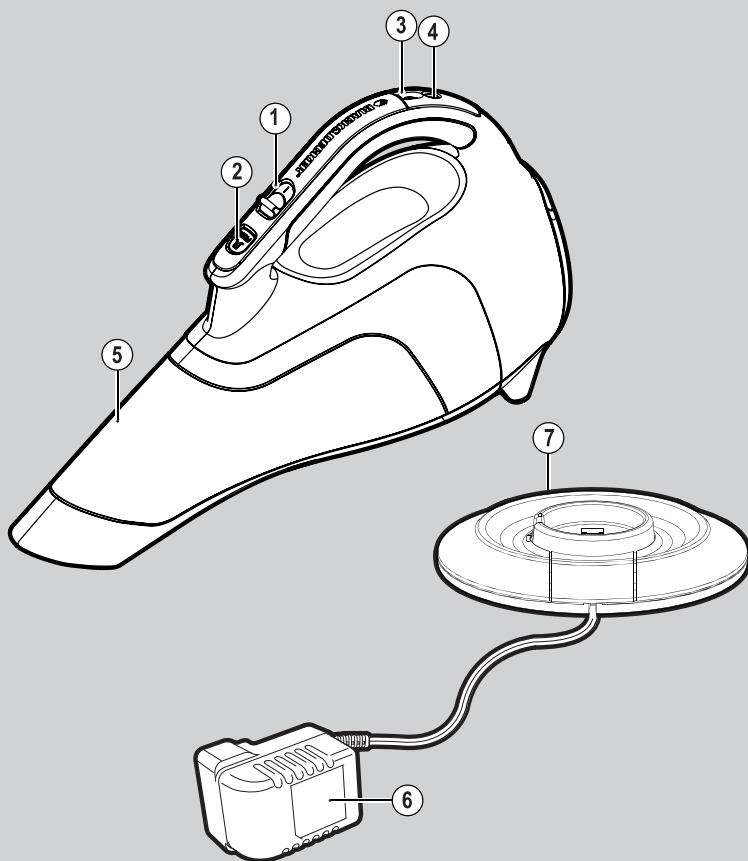


# BLACK & DECKER®



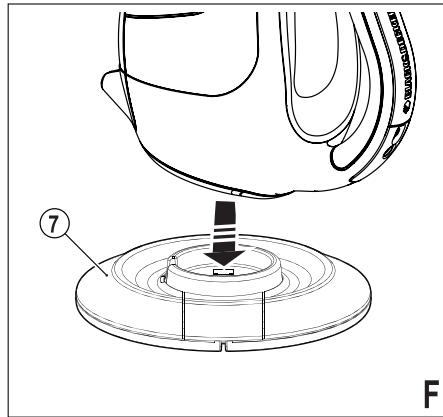
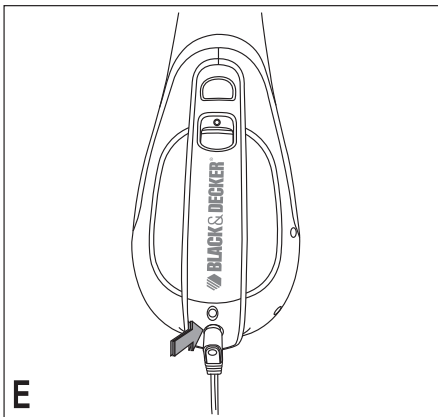
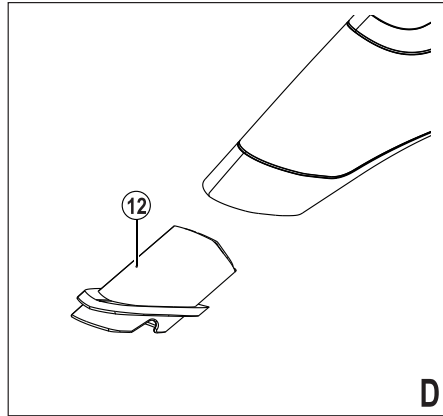
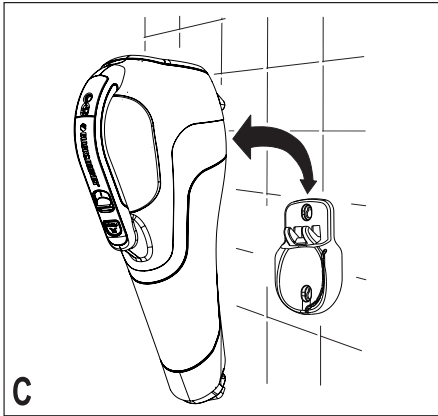
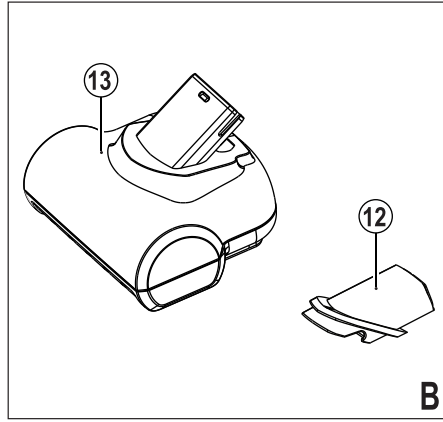
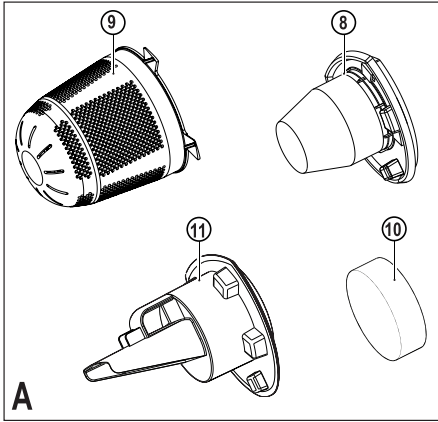
*A kéziszerszám  
iparszerű használatra  
nem ajánlott.*

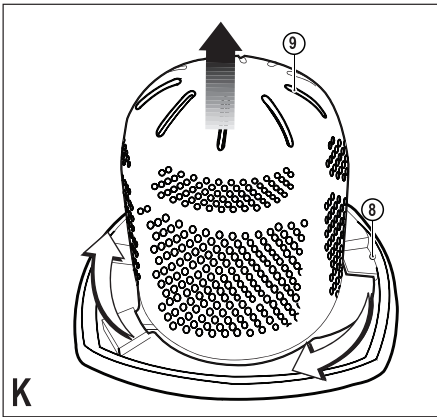
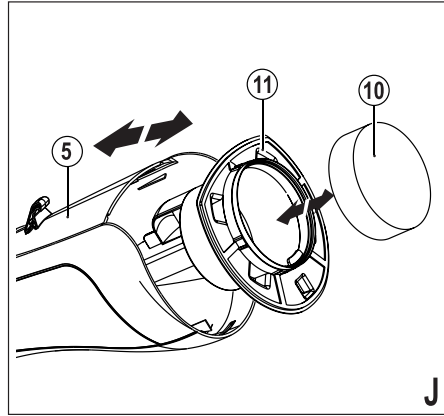
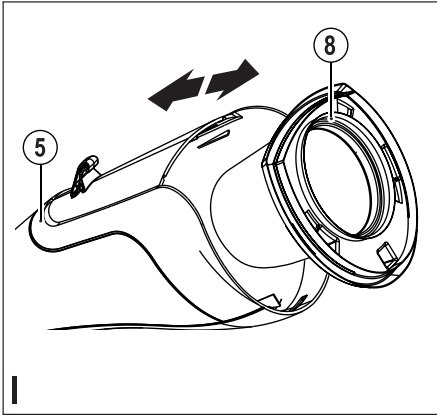
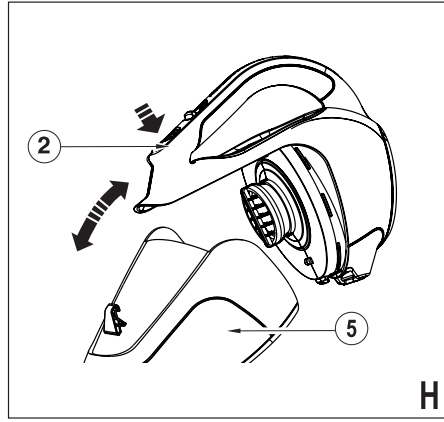
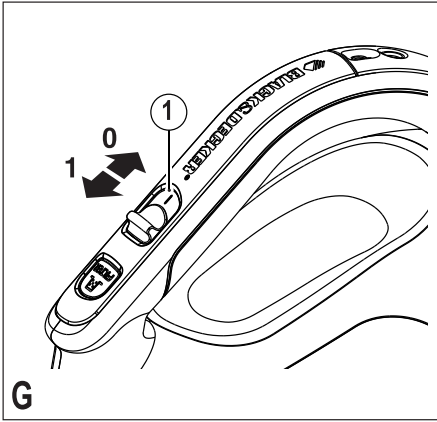
533222-13 H

Fordítás az eredeti kezelési utasítás alapján készült

[www.blackanddecker.eu](http://www.blackanddecker.eu)

DV4800N  
DV9610PN  
WD4810N  
WD7210N  
WD9610N  
WD9610ECN





## Rendeltetésszerű használat

Az Ön Black & Decker Dustbuster® kézi porszívója könnyű és száraz porszívózásra készült. Ez a készülék csak háztartási használatra alkalmas.

Az Ön Black & Decker Dustbuster® kézi porszívója könnyű nedves és száraz porszívózási feladatokra készült (WD4810N, WD7210N, WD9610N és WD9610ECN). típusok). Ez a készülék csak háztartási használatra alkalmas.

## Biztonsági előírások



**Figyelmeztetés! Olvasson el minden biztonsági figyelmeztetést és útmutatást.** Az alábbi figyelmeztetések, útmutatások figyelmen kívül hagyása áramütést, tüzet és/vagy súlyos sérülést okozhat.



**Figyelmeztetés! Akkumulátorról működtetett készülékek használatakor a tűz, az akkumulátor-szivárgás, a személyi sérülések és az anyagi károk veszélyének csökkentése végett többek között a következő alapvető biztonsági-technikai előírásokat kell betartani.**

- ◆ A készülék használata előtt gondosan tanulmányozza át a kézikönyvet.
- ◆ A készülék rendeltetésszerű használatát ebben a kézikönyvben ismertetjük. A kézikönyvben nem ajánlott tartozék vagy kiegészítő használata, illetve itt fel nem sorolt műveletek végzése személyi sérülés veszélyével jár.
- ◆ Őrizze meg későbbi használatra.

### A készülék használata

- ◆ Ne használja a készüléket folyadék vagy gyúlékony anyag felszedésére.
- ◆ Ne használja víz közelében.
- ◆ Ne merítse vízbe.
- ◆ A töltőt soha ne a vezetékénél fogva húzza ki a konnektorból. A töltő vezetékét hőtől, olajtól és éles szélektől óvja.
- ◆ Ezt a készüléket fiatalok vagy fogyatékkal élők csak felügyelettel használhatják. Ügyelni kell arra, hogy gyermekek ne játsszanak a szerszámmal.

### Használat után

- ◆ A töltő vagy talapatának tisztítása előtt húzza ki a töltő kábelét a hálózati csatlakozóból.
- ◆ A használaton kívüli készüléket száraz helyen tárolja. Ügyeljen arra, hogy gyermekek ne férhessenek hozzá a tárolt készülékekhez.

### Ellenőrzés és javítás

- ◆ Használat előtt mindig ellenőrizze a készüléket. Vizsgálja meg, hogy a mozgó részek megfelelően működnek-e, nincsenek-e akadályoztatva. Ellenőrizze a részegységeket, esetleg előforduló töréseit, a kapcsoló sérüléseit és minden olyan rendelleneséget, ami befolyásolhatja a készülék használatát.
- ◆ Ne használja a gépet, ha valamelyik alkatrésze sérült. Ne használja a gépet, ha a kapcsoló nem működőképes.

- ◆ A sérült vagy hibás alkatrészek javítását vagy cseréjét csak a kijelölt szakszervizek végezhetik.
- ◆ Rendszeresen ellenőrizze a töltőkészülék hálózati kábelét. Ha a kábel sérült, előírás szerint le kell cserélni valamelyik Black & Decker szakszervizben.
- ◆ Soha ne kísérelje meg eltávolítani vagy kicserélni a készülék bármely más részét, mint ami a kezelési utasításban szerepel.

## További biztonsági utasítások az akkumulátorokhoz és a töltőkhöz

### Akkumulátorok

- ◆ Soha, semmilyen okból ne próbálja kibontani az akkumulátort.
- ◆ Vízről óvja.
- ◆ Hőtől óvja.
- ◆ Ne tárolja olyan helyen, ahol a hőmérséklet meghaladhatja a 40 °C-ot.
- ◆ Csak 10 °C és 40 °C közötti környezeti hőmérsékleten töltsen.
- ◆ Csak a készülékhez/szerszámmhoz mellékelt töltővel töltsen. Nem megfelelő töltő használata áramütést vagy az akkumulátor túlmelegedését okozhatja.
- ◆ Elhasznált akkumulátor kiselejtezéséhez tartsa be „A környezet védelme” című rész utasításait.
- ◆ Ne sértse fel és ne deformálja az akkumulátort, azaz védje kilyukadástól és ütődéstől, mert az sérülést vagy tüzet okozhat.
- ◆ Sérült akkumulátort ne töltsön.
- ◆ Szélsőséges körülmények között az akkumulátor szivároghat. Ha az akkumulátoron folyadékot észlel, ronggyal törölje le. Vigyázzon, hogy a folyadék ne kerüljön érintkezésbe a bőrrel.
- ◆ Ha a folyadék a bőrrel vagy szemével mégis érintkezésbe került, kövesse az alábbi utasításokat.

**Figyelmeztetés!** Az akkumulátorfolyadék személyi sérülést vagy anyagi kárt okozhat. Ha a bőrre kerül, vízzel azonnal le kell mosni. Vörösdés, fájdalom vagy irritáció esetén forduljon orvoshoz. Ha a szemébe került, tiszta vízzel azonnal mossa le, és forduljon orvoshoz.

### Akkumulátortöltők

A töltőt egy adott feszültségre terveztük. Mindig ellenőrizze, hogy a készülék adattábláján megadott feszültség egyezik-e a hálózati feszültséggel.

**Figyelmeztetés!** Ne próbálja a töltőegységet hálózati csatlakozóval helyettesíteni.

- ◆ A Black & Decker töltővel csak a készülékhez/szerszámmhoz mellékelt akkumulátort töltsen. Más akkumulátor felrobbanhat, személyi sérülést és anyagi károkat okozhat.
- ◆ Nem tölthető elemet ne próbáljon tölteni.
- ◆ Ha a hálózati kábel sérült, a veszély megelőzése végett azonnal cseréltesse ki a gyártóval vagy Black & Decker szakszervizzel.
- ◆ Vízről óvja a töltőt.
- ◆ Ne nyissa fel a töltőt.
- ◆ Ne manipulálja a töltőt.
- ◆ Töltéskor a készüléket/szerszámmat/akkumulátort jól szellőző helyre tegye.

## Mások biztonsága

- ◆ Ezt a készüléket nem használhatják olyan személyek (a gyermekeket is beleértve), akik nincsenek fizikai, érzékelési vagy mentális képességeik teljes birtokában, vagy nincs meg a szükséges tapasztalatuk és tudásuk, kivéve, ha a biztonságukért felelős személy felügyeletet vagy a készülék használatához megfelelő kioktatást biztosít számukra.
- ◆ A gyermekekre felügyelni kell, hogy ne játszhassanak a készülékkel.

## Maradványkockázatok.

A biztonsági figyelmeztetéseknek ismertetett veszélyeken kívül a készülék használata más veszélyekkel is jár. Ezek a készülék rendeltetésétől eltérő, illetve huzamosabb idejű használatából stb. adódhatnak.

Bizonyos veszélyek a vonatkozó biztonsági előírások alkalmazása és védőeszközök használata ellenére sem kerülhetők el. Ezek a következők lehetnek:


- ◆ **Forgó-mozgó alkatrészek megérintése miatti sérülések.**
- ◆ **Alkatrészek, vágólapok, tartozékok cseréje közben bekövetkező sérülések.**
- ◆ **A szerszám huzamosabb idejű használata által okozott sérülések. Ha a szerszámot huzamosabb ideig használja, rendszeresen iktasson be szüneteket.**
- ◆ **Halláskárosodás.**
- ◆ **A fűrészpor belégzése miatti egészségkárosodás, különös tekintettel a tölgy, bükk és rétegettlemes anyagokra.**


## Elektromos biztonság

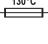
A töltő egy adott feszültségre terveztük. Mindig ellenőrizze, hogy a készülék adattábláján megadott feszültség egyezik-e a hálózati feszültséggel. Ne próbálja a töltőegységet hálózati csatlakozóval helyettesíteni.


## Szimbólumok a töltőn

 A készülék használata előtt figyelmesen olvassa át ezt a kézikönyvet.

 A szerszám kettős szigetelésű; ezért nincs szükség földelő vezetékre. Mindig ellenőrizze, hogy a készülék adattábláján megadott feszültség egyezik-e a hálózati feszültséggel.

 Hibaáram védelemmel ellátott transzformátor. A hálózati áramellátástól a transzformátor kimenet elektromosan védve van.

 A töltő automatikusan kikapcsolódik, ha a környezeti hőmérséklet túl magasra szökik. Így a töltő üzemképtelen lesz. Csatlakoztassa le a töltőbizist a hálózati áramforrásról, és vigye a legközelebbi szervizállomásra.

 A készülék használata csak belső térben megengedett!

## Részegységek

A készülék az alábbi tartozékok némelyikét vagy mind-egyikét tartalmazza.

1. Be- és kikapcsoló
2. Tartály kioldógombja
3. Töltésjelző
4. Töltőaljzat (csak DV4800N, DV9610PN és WD9610ECN típusoknál)
5. Portartály
6. Töltő
7. Töltőállomás (csak WD4810N, WD7210N és WD9610N típusoknál)

## A ábra

8. Száraz anyag textilszűrő (csak DV4800N, DV9610PN típusoknál)
9. Előszűrő (csak DV9610N típusnál)
10. Nedves/száraz habszivacs betét (csak WD4810N, WD7210N, WD9610ECN és WD9610N típusoknál)
11. Nedves/száraz terelő (csak WD4810N, WD7210N, WD9610ECN és WD9610N típusoknál)

## B ábra

12. Gumibetétes szívófej (csak WD4810N, WD7210N, WD9610ECN és WD9610N típusoknál)
13. Motoros kefefej (csak DV9610PN típusnál)

## Telepítés

### Falra szerelés (C ábra) (csak DV9610PN és WD9610ECN típusnál)

A terméket a falra is szerelheti, hogy ott kényelmesen tárolhassa és tölthesse.

Ha a falra szereli, győződjön meg arról, hogy az adott faltípusnak és a készülék súlyának megfelelő rögzítési módszert választott.

- ◆ Jelölje ki a csavarfuratok helyét (konnektor elérhető közelségében, hogy a porszívót a fali konzolon tárolva is lehessen tölteni).
- ◆ Illessze a töltő vezetékét a fali konzol ívelt részébe, és hagyjon szabadon mintegy 20-23 cm-t [8-9 hüvelyk].
- ◆ Akassza a készüléket a falra úgy, hogy a porszívó talpán lévő nyílást a fali konzol kampóira akasztja.

## Összeszerelés

### Tartozékok (B ábra)

Ezeket a típusokat a következő tartozékokkal szállíthatjuk:

- ◆ Gumibetétes szívófej (12) kemény felületek nedves porszívózásához. (Csak WD4810N, WD7210N, WD9610ECN és WD9610N típusoknál)
- ◆ Motoros kefefej (13) bolyhos szőnyegek porszívózásához. A kefefej különösen haj, cérna stb. felporszívózásához hasznos (csak DV9610PN típusnál)

### Tartozékok felhelyezése (D ábra)

- ◆ Illessze a megfelelő tartozékot a készülék elejébe. Győződjön meg arról, hogy a tartozékot teljes mértékben beillesztette.

## A készülék használata

- ◆ Első használat előtt az akkumulátort legalább 24 órán át kell tölteni.
- ◆ Amikor nem használja a készüléket, helyezze a töltőállomásra. (Csak WD4810N, WD7210N és WD9610N típusoknál)

**Figyelmeztetés!** A készülék károsodásának megelőzése céljából töltés előtt ürítse ki a porszívóból a felszívott folyadékot, majd alaposan szárítsa ki a készüléket.

## Az akkumulátor töltése (E és F ábra)

- ◆ Ellenőrizze, hogy a készülék ki legyen kapcsolva. Az akkumulátor nem fog feltöltődni, ha az üzemi kapcsoló „be” állásban van.
- ◆ A töltő (6) dugaszát dugaszolja a készülék töltőaljzatába (4) (E ábra). (Csak DV4800N, WD9610ECN és DV9610PN típusoknál)
- ◆ Helyezze a készüléket a töltőtalpra (7) (F ábra). (Csak WD4810N, WD7210N és WD9610N típusoknál)
- ◆ Csatlakoztassa az áramellátásra. A töltésjelző (3) ekkor világítani fog.
- ◆ Hagyja a készüléket feltöltődni legalább 16 órán át. Töltés közben a töltő melegedhet. Ez teljesen normális jelenség, nem utal hibára. A készüléket nyugodtan a töltőn lehet hagyni - tetszőleges időre. A töltésjelző (3) addig világít, amíg a készüléket az elektromos hálózatra kapcsolt töltőn hagyja.

**Figyelmeztetés!** 4 °C-nál alacsonyabb, illetve 40 °C-nál magasabb környezeti hőmérséklet mellett ne töltse az akkumulátort.

## Be- és kikapcsolás (G ábra)

- ◆ A készülék bekapcsolásához csúsztassa a be- és kikapcsolót (1) az 1-es állásba.
- ◆ A készülék kikapcsolásához a be- és kikapcsolót (1) csúsztassa a 0-s állásba.

## Száraz anyagok felporszívózése (DV4800N, DV9610PN típusoknál)

- ◆ Kiömlött száraz anyagok felporszívózásához.

## Nedves/száraz anyagok felporszívózése (csak WD4810N, WD7210N, WD9610ECN és WD9610N típusoknál)

- ◆ Kiömlött száraz anyagok felporszívózásához ne használja a gumibetétes szívófejet.

**Figyelmeztetés!** Ez a termék csak könnyű kiömlött anyagok felporszívózásához készült.

- ◆ Ezzel a készülékkel kiömlött folyadék is felporszívózható. A gumibetétes szívófejet nem nedvszívó, kemény felületeknél használja. Nedvszívó felületekről (pl. szőnyeg) ez a készülék a kiömlött nedves anyagot könnyebben felszívja e nélkül a tartozék nélkül.
- ◆ Amikor kemény és nedves felületeket porszívóz, illessze a gumibetétes szívófejet a szívófej nyílásába.
- ◆ Ennek a tartozéknak a használatával akkor éri el a legjobb eredményt, ha a készüléket 45°-os szögben tartja, és lassan húzza önmaga felé.

- ◆ Ne hagyja, hogy a tartály addig telítődjön, hogy a folyadékszint elérje a beömlő csúszda magasságát. Ha folyadék van a tartályban, ne fordítsa a készüléket fejfel lefelé vagy az oldalára, ne emelje fel a szívófeltétet, vagy ne rázza meg a készüléket.
- ◆ Folyadék felszívása után azonnal tisztítsa meg a készüléket és a szűrőt. Penész és rozsdá keletkezhet, ha nedves porszívózás után a készüléket nem tisztítják meg alaposan.
- ◆ A készülék károsodásának megelőzése céljából töltés előtt ürítse ki a porszívóból a felszívott folyadékot, majd alaposan szárítsa ki a készüléket.

## Az optimális szívóerő beállítása

Az optimális szívóerő fenntartásához a szűrőket használat közben rendszeresen tisztítani kell.

## A készülék ürítése és tisztítása

### A portartály és a szűrők eltávolítása (H, I, J, és K ábra)

**Figyelmeztetés!** A szűrők újra felhasználhatók, azokat rendszeresen tisztítani kell.

- ◆ Nyomja meg a kioldó fület (2), és húzza ki egyenesen a portartályt (5).
- ◆ Tartsa a portartályt egy szemetesedény vagy lefolyó fölé, majd a kiürítéséhez húzza ki a szűrőt.
- ◆ Visszahelyezésnél tegye a portartályt vissza a fogantyúra, amíg a helyére be nem pattan.

**Figyelmeztetés!** Soha ne használja a készüléket a szűrők nélkül. Az optimális porszívózáshoz tiszta szűrőkre van szükség.

### Habszivacs betét (J ábra) (WD4810N, WD7210N, WD9610ECN és WD9610N)

- ◆ Helyezze a habszivacs betétet (10) a nedves/száraz terelő (11) középebe.

**Figyelmeztetés!** Nedves porszívózásnál soha ne használja a készüléket a vízterelő és a habszivacs betét nélkül.

### Előszűrő (K ábra) (DV9610PN típusnál)

A jobb tisztítás érdekében a szűrő és az előszűrő leválasztható.

- ◆ Csavarja az előszűrőt (9) az óramutató járásának irányában, majd emelje le a szűrőről (8).

### A portartályok és szűrők tisztítása

- ◆ A portartályok és a szűrők meleg szappanos vízben moshatók.
- ◆ Győződjön meg arról, hogy szűrők és a portartály szárazak, mielőtt visszatenné őket.

### A szűrők cseréje

A szűrőket 6 – 9 hónaponként, illetve akkor amikor elkoptyak vagy megsérültek, cserélni kell. Csereszűrőket a Black & Decker forgalmazójától szerezhet be. DV4800N típushoz VF110-XJ cikkszámú szűrőt használjon

DV9610PN típushoz VF110P-XJ cikkszámú szűrőt használjon  
WD4810N, WD7210N, WD9610ECN és WD9610N típusokhoz WV110-XJ cikkszámú szűrőt használjon

## Karbantartás

Az Ön vezetékes/vezeték nélküli Black & Decker készülékét minimális karbantartás mellett hosszú távú használatra terveztük. Folyamatosan kielégítő működése függ a megfelelő gondozástól és a rendszeres tisztítástól is.

**Figyelmeztetés!** Vezetékes/vezeték nélküli szerszámok karbantartása előtt:

- ◆ Kapcsolja ki és áramtalanítsa a készüléket/szerszámot.
- ◆ Kapcsolja ki, vegye ki az akkumulátort a készülékből/szerszámából, ha kivehető.
- ◆ Vagy hagyja teljesen lemerülni az akkumulátort, ha az a szerszámmal egybe van építve, majd ezután kapcsolja ki.
- ◆ Tisztítás előtt húzza ki a töltő tápkábelét. Az Ön töltőkészüléke a rendszeres tisztításon kívül más karbantartást nem igényel.
- ◆ Puha kefével vagy száraz ronggyal rendszeresen tisztítsa meg a készülék/szerszám/töltő szellőnyílásait.
- ◆ Nedves ronggyal rendszeresen tisztítsa meg a motorházat. Ne használjon súroló hatású vagy oldószer alapú tisztítószer.

## Környezetvédelem



Elkülönített begyűjtés. Ezt a készüléket el kell különíteni a normál háztartási hulladéktól.

Egy napon, mikor készüléke eléri technikai élettartamának végét, vagy nincs további szüksége rá, gondoljon a környezetvédelemre. A terméket a normál háztartási hulladéktól elkülönítve kell megsemmisíteni.



Az elhasznált termékek és csomagolások elkülönített begyűjtése lehetővé teszi, ezek újrahasznosítását. Újrahasznosított vagy újra feldolgozott anyagok segítségével a környezetszennyezés, illetve a nyersanyagok iránti igény nagymértékben csökkenthető.

A helyi előírások rendelkezhetnek az elektromos készülékek háztartási hulladéktól elkülönített begyűjtéséről, helyhatósági hulladéklerakó helyeken vagy a kereskedők által új termék megvásárlásakor.

Black & Decker termékeire az élettartamuk lejártával visszavételi lehetőséget kínál. Ez a szolgáltatás ingyenes. Ha igénybe veszi ezt a szolgáltatást, kérjük, juttassa el készülékét a legközelebbi Black & Decker szervizbe, melyekről a Magyarországi Képviseletnél érdeklődhet.

A szervizzel kapcsolatosan a következő Internet oldalon is felvilágosítást kaphat: [www.2helpU.com](http://www.2helpU.com).

## Akkumulátor



Ha Ön kívánja ártalmatlanítani a terméket, az akkumulátort az alábbiak szerint el kell távolítani, és a helyi rendelkezéseknek megfelelően kell ártalmatlanítani.

- ◆ Lehetőleg merítse le az akkumulátort oly módon, hogy a készüléket a motor leállásáig üzemelteti.
- ◆ Nyomja meg a kioldó gombot (2) és vegye ki a portartályt (5).
- ◆ Csavarja ki a készüléket összetartó hét csavart.
- ◆ Emelje le a szerszámról a burkolatot.
- ◆ Csatlakoztasson le minden vezetéket az akkumulátortól.
- ◆ Vegye ki az akkumulátort.
- ◆ Az akkumulátort megfelelő csomagolásban helyezze el, hogy a pólusai között ne keletkezessen rövidzárlat.
- ◆ Juttassa el az akkumulátort a márkaszervizbe vagy a helyi hulladékhasznosító telepre.

Az eltávolított akkumulátort már nem lehet visszaszerelni a készülékbe.

## Műszaki adatok

	DV4800N (H1)	WD7210N (H1)	DV9610PN (H1)
	WD4810N (H1)		WD9610N (H1)
			WD9610ECN (H1)
Feszültség	Vegyenáram 4,8	7,2	9,6
Akkumulátor	Típus NiMH	NiMH	NiMH
Súly	kg 0,95	1,04	1,12

Töltő	BA090020D	BA110020D	BA140020D
	VA090020D	VA110020D	VA140020D
Bemenő feszültség	Váltakozó 230	230	230
Kimenő feszültség	Váltakozó 9	11	14
Áramerősség	mA 200	200	200
Hozzávetőleges töltési idő	ó 16	16	16
Súly	kg 0,17	0,17	0,22

Az Önhöz legközelebb eső hivatalos márkaszervizt a kézikönyvben megadott helyi Black & Decker képviselő segítségével érheti el. Alternatív megoldásként a szerződött Black & Decker szervizek listája, illetve az eladásiutáni szolgáltatásaink és ezek elérhetőségének részletes ismertetése a következő internetes címen érhető el: [www.2helpU.com](http://www.2helpU.com).

Kérjük, látogassa meg a [www.blackanddecker.hu](http://www.blackanddecker.hu) weboldalunkat, hogy regisztrálja az új Black & Decker terméket, ill. hogy megismerje az új termékeinkkel és egyedi ajánlatainkkal kapcsolatos legújabb híreinket. A Black & Decker márkával és termékválasztékunkkal kapcsolatos további tájékoztatást a [www.blackanddecker.hu](http://www.blackanddecker.hu) internetes címen találhat.

# BLACK & DECKER JÓTÁLLÁSI JEGY ÉS JÓTÁLLÁSI FELTÉTELEK

Gratulálunk Önnek ennek az értékes Black & Decker készülék megvásárlásához.

Azon termékeinkre, amelyet fogyasztói szerződés keretében háztartási, hobby célra vásárolnak **24 hónap jótállást vállalunk.**

## A termék iparszerű használatra nem alkalmas!

A jótállás a fogyasztó jogszabályból eredő jogait nem érinti.

- 1) A Stanley Black & Decker Hungary Kft. a jótállás, kellék- és termékszavatosság keretében végzett javításokat vagy a termék kicserélését 19/2014. (IV.29.) NGM rendelet és a 151/2003. (IX.22.) Kormányrendelet szerint végzi a jótállási idő, illetve a kellék- és termékszavatossági jogok érvényesíthetőségének teljes időtartama alatt.
  - a) A fogyasztó jótállási igényét a jótállási jeggyel érvényesítheti, ezért kérjük azt őrizze meg.
  - b) Vásárláskor a forgalmazónak (kereskedőnek) a jótállási jegyben fel kell tüntetnie a fogyasztási cikk azonosításra alkalmas megnevezését, típusát, gyártási számát, továbbá – amennyiben van ilyen – azonosításra alkalmas részeinek meghatározását, illetve a fogyasztó részére történő átadásának időpontját. A jótállási jegyet a forgalmazó (kereskedő) nevében eljáró személynek alá kell írnia és a kereskedés azonosítására alkalmas tartalmú (minimum cégnev, üzlet címe) bélyegzővel olvashatóan le kell bélyegezni. Kérjük, kísérje figyelemmel a jótállási jegy megfelelő érvényesítését, mivel a kijelölt szervizeknél a jótállási igény csak érvényes jótállási jeggyel érvényesíthető. Amennyiben a jótállási jegy szabálytalanul került kiállításra, jótállási igényével kérjük forduljon a termékért az Ön részére értékesítő partnerünkhöz (kereskedőhöz). A jótállási jegy szabálytalan kiállítása vagy a fogyasztó rendelkezésére bocsátás elmaradása nem érinti a jótállási érvényességét. Kérjük, hogy a jótállási jegyben kívül a nyugtát vagy számlát is szíveskedjen megőrizni a gyorsabb és hatékonyabb ügyintézés érdekében, mert a szerződés megkötése az ellenérték megfizetését igazoló bizonylattal is bizonyítható.
  - c) Elvesztett jótállási jegyet csak a fogyasztói szerződés létrejöttét igazoló nyugta vagy számla ellenében tudunk pótolni!
- 2) **Nem terjed ki a jótállás:**
  - a) amennyiben a hiba oka rendeltetésellenes, illetve a mellékelt magyar nyelvű használati kezelési útmutatóban foglaltaktól eltérő használat, átalakítás, szakszerűlen kezelés, helytelen tárolás, elemi kár vagy egyéb a vásárlás után a fogyasztó érdekkörében keletkezett ok miatt következik be;
  - b) amennyiben a terméket iparszerű (professzionális) célokra használták, kölcsönzési szolgáltatás nyújtásához használták fel (nem fogyasztói szerződés);
  - c) azon alkatrészekre, amelyek esetében a meghibásodás a jótállási időn belüli rendeltetéseszerű használat mellett az alkatrészek természetes elhasználódása, kopása miatt következett be (így különösen: fűrészlánc, fűrészlap, gyalukés, meghatószij, csapágyak, szénkefe, csillagkerék);
  - d) a készülék túlterhelése miatt jelentkező hibákra, amelyek a hajtómű meghibásodásához, vagy egyéb ebből adódó károkhöz vezetnek;
  - e) a termék nem hivatalos szervizben történt javításából eredő hibákra;
  - f) az olyan károsodásokra, amelyek nem eredeti Black & Decker kiegészítő készülékek és tartozékok használatából adódnak amennyiben a szakszerviz bizonyítja, hogy a hiba a fenti okok valamelyikére vezethető vissza.
- 3) A fogyasztó a kijavítás vagy csere iránti igényét a jótállási időn belül a kereskedőnél, illetve kijavítás iránti igényét a jótállási jegyben feltüntetett javítószolgálatnál is érvényesítheti.

Termékszavatossági igényét kérjük a jótállási jegy feltüntetett gyártónak vagy forgalmazónak szíveskedjen bejelenteni.

- a) Nem számít bele a jótállási időbe a kijavítási időnek az a része, amely alatt a fogyasztó a terméket nem tudta rendeltetéseszerűen használni.
  - b) A terméknek a kicseréléssel vagy kijavítással érintett részére a jótállási idő újból kezdődik.
  - c) Ha a fogyasztási cikk a vásárlástól (üzembe helyezéstől) számított három munkanapon belül meghibásodik, a fogyasztó ezen időtartamon belül kérheti annak kicserélését feltéve, hogy a meghibásodás a rendeltetéseszerű használatot akadályozza. A hiba fennállásának, vagy a rendeltetéseszerű használatot akadályozó mérték megállapításához a kereskedő kérheti a szakszerviz közreműködését.
  - d) Amennyiben a jótállási igény bejelentését követően a kereskedő az igény teljesíthetőségéről azonnal nem tud nyilatkozni, úgy öt munkanapon belül kell értesítenie a fogyasztót az álláspontjáról.
  - e) Ha a kijavítás vagy a csere nem lehetséges, a fogyasztó választása szerint műszakilag és értékben hasonló készülék kerül felajánlásra, vagy a vételár arányos leszállítására kerül sor, avagy visszafizetésre kerül a vételár.
  - f) A termék hibája miatt a fogyasztó a forgalmazótól is követelheti a hiba kijavítását vagy a termék kicserélését a forgalomba hozattalól számított két év elteltéig (termékszavatosság).
- 4) A jótállás alapján történő javítás során a forgalmazónak, illetve a javítószolgálatnak (kereskedőnek) törekednie kell arra, hogy a kijavítást legfeljebb 15 napon belül megfelelő minőségben elvégezze, elvégeztessze.

A jótállás keretében tartozó kijavítás vagy csere esetén a forgalmazó, illetve a javítószolgálat a jótállási jegyben köteles feltüntetni:

- a kijavítás iránti igény bejelentésének és a kijavításra történő átvételi időpontját,
- a hiba okát és a kijavítás módját;
- a termékfogyasztó részére történő visszaadásának időpontját,
- a kicserélés tényét és időpontját.

A termék meghibásodása esetén a fogyasztót az alábbi jogok illetik meg:

Elsősorban - választása szerint - kijavítást vagy kicserélést követelhet. A csereigény akkor megalapozott, ha a termék a fogyasztónak okozott jelentős kényelmetlenség nélkül, megfelelő minőségben és ésszerű határidőn belül, értékcsökkenés nélkül nem javítható ki, vagy nem kerül kijavításra.

Ha az előírt módon történő kijavításra, illetve kicserélésre vonatkozó kötelezettségének a forgalmazó nem tud eleget tenni, a fogyasztó – választása szerint – a vételár arányos leszállítását igényelheti, a hibát a forgalmazó költségére maga kijavíttathatja, vagy előállhat a szerződéstől (a hibás áru visszaszolgáltatásával egyidejűleg kérheti a nyugtán vagy számlán feltüntetett bruttó vételár visszatérítését). Jelentéktelen hiba miatt elállásnak nincs helye!

Kérjük, hogy a hiba felfedezését követő legrövidebb időn belül szíveskedjen azt a szervizben vagy a forgalmazónál bejelenteni. A kijavítást vagy kicserélést - a dolog tulajdonságaira és a fogyasztó által elvárható rendeltetésére figyelemmel - megfelelő határidőn belül, a fogyasztó érdekeit kimélve kell elvégezni.

Gyártó:	Forgalmazó:
Black & Decker Europe,	Stanley Black & Decker Hungary Kft
210 Bath Road, Slough,	1016. Budapest,
Berkshire, SL13YD,	Mészáros u. 58/B
Egyesült Királyság	

**Fogyasztói jogvita esetén a fogyasztó a megyei (fővárosi) kereskedelmi és iparkamarák mellett működő békéltető testület eljárását is kezdeményezheti!**



**Kereskedő által a vásárlással egyidejűleg kitöltendő**Kereskedő neve és címe:  
.....

A fogyasztási cikk megnevezése:.....

Tipusa: .....

Gyártási száma: .....

Szerződéskötés és a termék fogyasztó részére történő átadásának dátuma: ..... P.H.  
alíráás**Kereskedő által kitöltendő kicserélés esetén**

A fogyasztó a hibás terméket valamennyi tartozékával átadta.

A kicserélés időpontja: ..... P.H.  
alíráás

A hibátlan terméket átvettem.

A kicserélt új termék átvételének időpontja: .....

**fogyasztó aláírása****Kijavítás esetén a szerviz tölti ki:****1. javítás**A javítás iránti igény bejelentésének és a javításra átvétel időpontja:  
.....A bejelentett hiba oka és a javítás módja:  
.....A fogyasztó részére történő visszaadás időpontja:  
.....Amennyiben a termék nem javítható, a csereigény alapos:  
igen / nem (aláhúzással jelölendő) ..... P.H.  
alíráás**3. javítás**A javítás iránti igény bejelentésének és a javításra átvétel időpontja:  
.....A bejelentett hiba oka és a javítás módja:  
.....A fogyasztó részére történő visszaadás időpontja:  
.....Amennyiben a termék nem javítható, a csereigény alapos:  
igen / nem (aláhúzással jelölendő) ..... P.H.  
alíráás**2. javítás**A javítás iránti igény bejelentésének és a javításra átvétel időpontja:  
.....A bejelentett hiba oka és a javítás módja:  
.....A fogyasztó részére történő visszaadás időpontja:  
.....Amennyiben a termék nem javítható, a csereigény alapos:  
igen / nem (aláhúzással jelölendő) ..... P.H.  
alíráás**4. javítás**A javítás iránti igény bejelentésének és a javításra átvétel időpontja:  
.....A bejelentett hiba oka és a javítás módja:  
.....A fogyasztó részére történő visszaadás időpontja:  
.....Amennyiben a termék nem javítható, a csereigény alapos:  
igen / nem (aláhúzással jelölendő) ..... P.H.  
alíráás

## Stanley Black & Decker Hungary Kft

Iroda

1016 Bp. Mészáros u 58/b.

Tel.  
214-05-61

Fax.  
214-69-35

### Központi Márkaszerviz

**Elérhetőség**

ROTEL Kft. Márkaszerviz 1163 Bp. (Sashalom) Thököly út 17.

Tel/fax  
403-22-60, 404-00-14,  
403-65-33

service@rotelkft.hu  
www.rotelkft.hu  
szerviz@inox.hu  
www.inox.hu/

INOX Kereskedelmi  
és Szolgáltató Kft.

Szolnoki út 27-29.  
6000 Kecskemét

+36 30 370 7033

**CZ** ZÁRUČNÍ LIST

**PL** KARTA GWARANCYJNA

**H** JÓTÁLLÁSI JEGY

**SK** ZÁRUČNÝ LIST



**CZ** měsíců  
**H** hónap

**24**

**PL** miesiące  
**SK** mesiacov

<b>CZ</b>	Výrobní kód	Datum prodeje	Razítko prodejny Podpis
<b>H</b>	Gyári szám	A vásárlás napja	Pecsét helye Aláírás
<b>PL</b>	Numer seryjny	Data sprzedaży	Stempel Podpis
<b>SK</b>	Číslo série	Dátum predaja	Pečiatka predajne Podpis

(CZ)

Adresy servisu  
Band Servis  
Klásterského 2  
CZ-140 00 Praha 4  
Tel.: 00420 244 403 247  
Fax: 00420 241 770 167

Band Servis  
K Pasekám 4440  
CZ-76001 Zlín  
Tel.: 00420 577 008 550,1  
Fax: 00420 577 008 559  
http://www.bandservis.cz

(H)

Black & Decker Központi  
Garanciális-és Márkaszerviz  
1163 Budapest  
(Sashalom) Thököly út 17.  
Tel.: 403-2260  
Fax: 404-0014  
www.rotelkft.hu

INOX Trading and  
Manufacturing LLC  
Szolnoki út 27-29.  
6000 Kecskemét  
Tel.: +36 30 370 7033  
e-mail: szerviz@inox.hu  
www.inox.hu/

(PL)

Adres serwisu centralnego  
ERPATECH  
ul. Bakaliowa 26  
05-080 Mościska  
Tel.: 022-8620808  
Fax: 022-8620809

(SK)

Adresa servisu  
Band Servis  
Paulínska ul. 22  
SK-91701 Trnava  
Tel.: 00421 335 511 063  
Fax: 00421 335 512 624

(CZ) Dokumentace záruční opravy	(PL) Przebieg napraw gwarancyjnych
(H) A garanciális javítás dokumentálása	(SK) Záznamy o záručných opravách

CZ	Číslo	Datum příjmu	Datum zakázky	Číslo zakázky	Závada	Razítko Podpis
H	Sorszám	Bejelentés időpontja	Javítási időpont	Javítási munkalapszám	Hiba jelleg oka	Pecsét Aláírás
	Jótállás új határideje					
PL	Nr.	Data zgłoszenia	Data naprawy	Nr. zlecenia	Przebieg naprawy	Stempel Podpis
SK	Číslo dodávky	Dátum nahlásenia	Dátum opravy	Číslo objednávky	Popis poruchy	Pečiatka Podpis