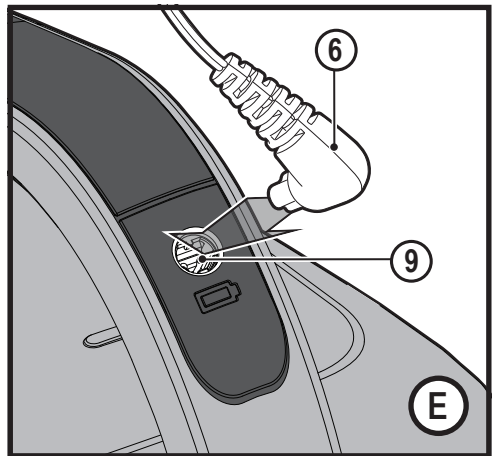
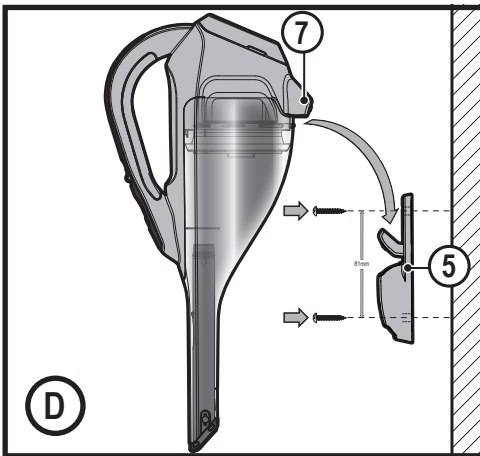
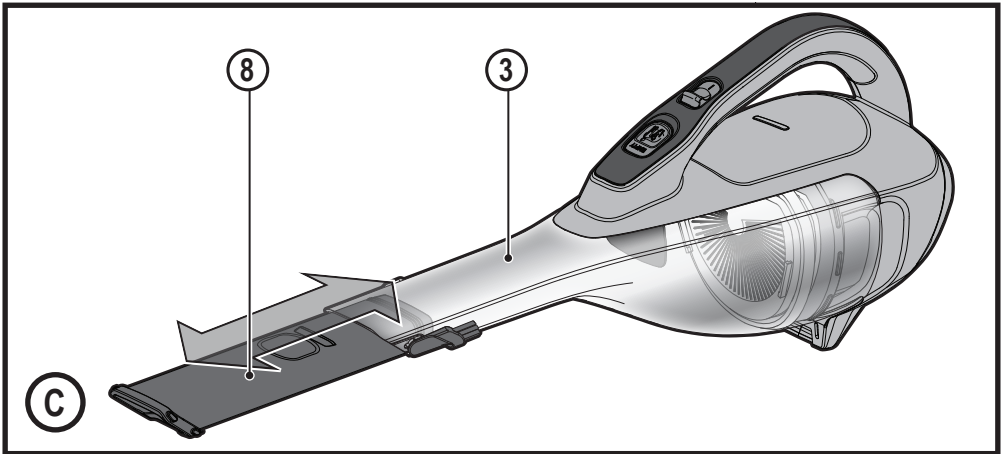
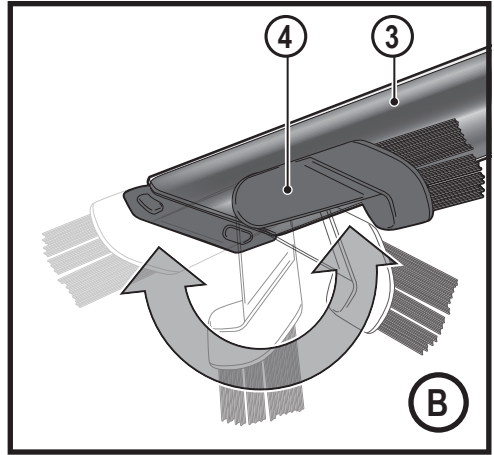
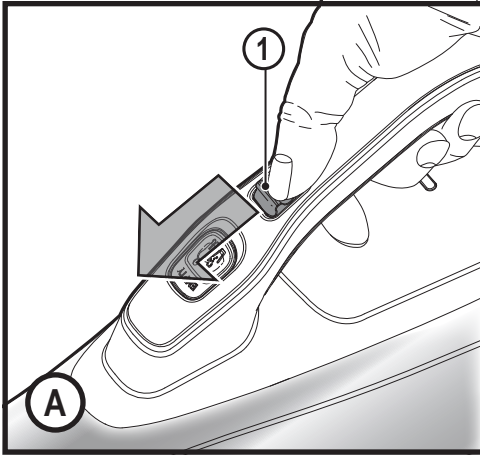
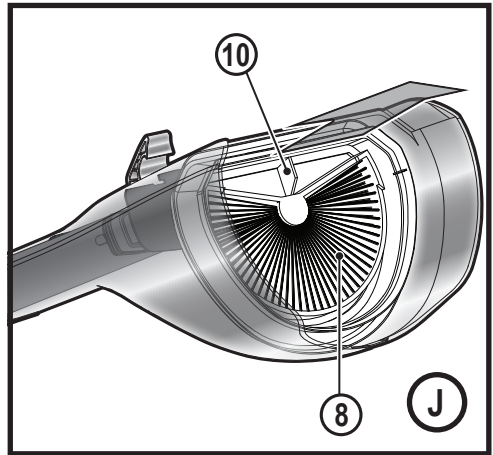
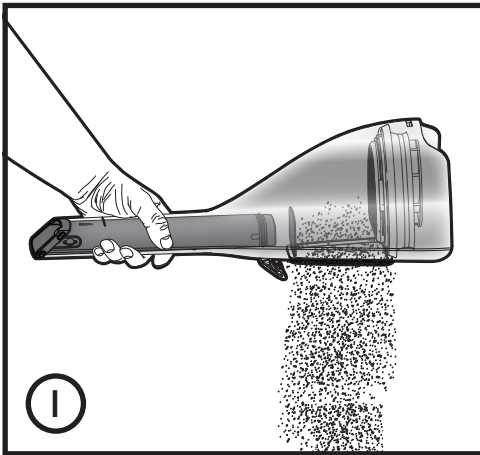
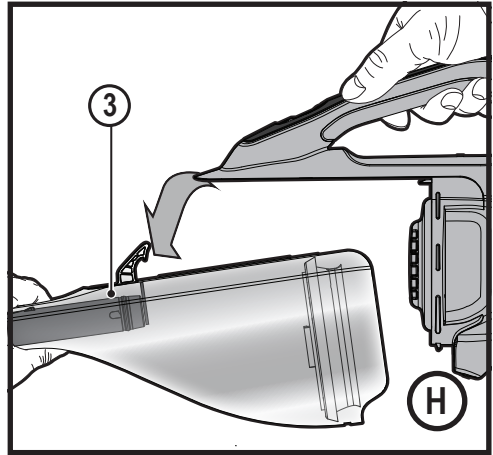
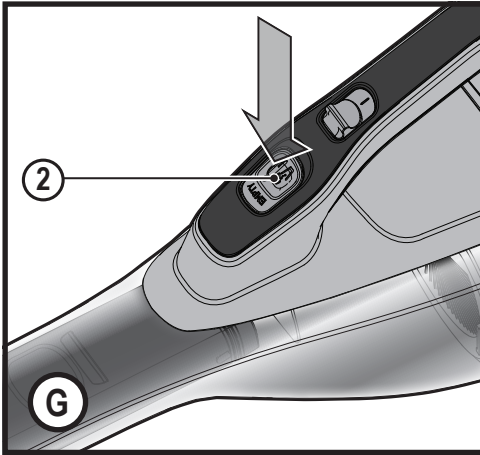
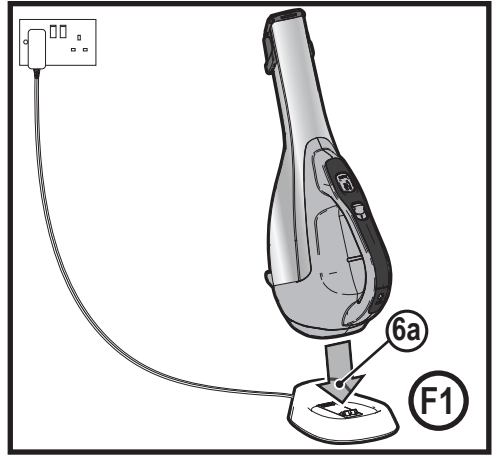
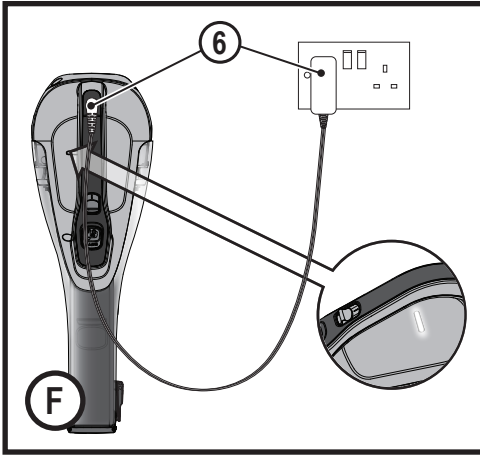
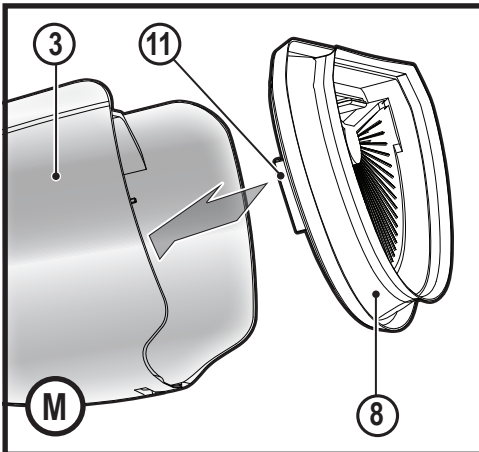
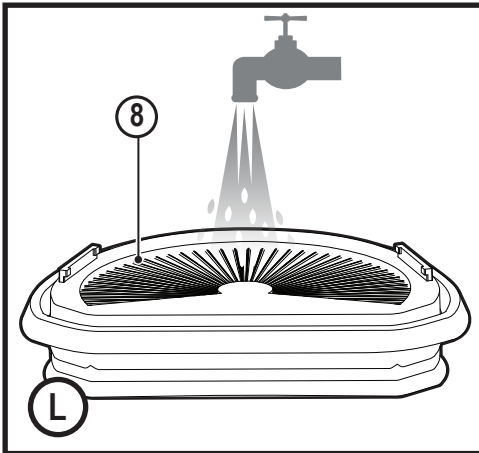
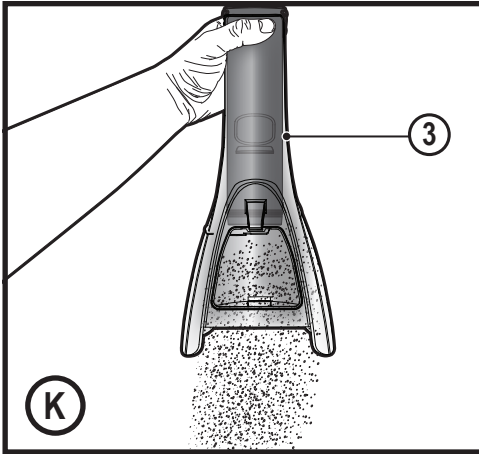


www.blackanddecker.eu

DVA325J
DVA325B







Intended use

Your BLACK+DECKER DVJ325J and DVJ325B Dustbuster® hand-held vacuum cleaners have been designed for vacuum cleaning purposes. These appliances are intended for household use only.



Read all of this manual carefully before operating the appliance.

Safety instructions



Warning! Read all safety warnings and all instructions.

Failure to follow the warnings and instructions listed below may result in electric shock, fire and/or serious injury.

- ◆ The intended use is described in this manual. The use of any accessory or attachment or the performance of any operation with this appliance other than those recommended in this instruction manual may present a risk of personal injury.
- ◆ Retain this manual for future reference.

Using your appliance

- ◆ Do not use the appliance to pick up liquids or any materials that could catch fire
- ◆ Do not use the appliance near water.
- ◆ Do not immerse the appliance in water.
- ◆ Never pull the charger lead to disconnect the charger from the socket. Keep the charger lead away from heat, oil and sharp edges.

- ◆ This appliance can be used by children aged from 8 years and above and persons with reduced physical, sensory or mental capabilities or lack of experience and knowledge if they have been given supervision or instruction concerning use of the appliance in a safe way and understand the hazards involved. Children shall not play with the appliance. Cleaning and user maintenance shall not be made by children without supervision.

Inspection and repairs

Before use, check the appliance for damaged or defective parts.

Check for breakage of parts, damage to switches and any other conditions that may affect its operation.

- ◆ Do not use the appliance if any part is damaged or defective.
- ◆ Have any damaged or defective parts repaired or replaced by an authorized repair agent.
- ◆ Regularly check the charger lead for damage. Replace the charger if the lead is damaged or defective.
- ◆ Never attempt to remove or replace any parts other than those specified in this manual.

Additional safety instructions

After use

- ◆ Unplug the charger before cleaning the charger or charging base.
- ◆ When not in use, the appliance should be stored in a dry place.

- ◆ Children should not have access to stored appliances.

Residual risks

Additional residual risks may arise when using the tool which may not be included in the enclosed safety warnings. These risks can arise from misuse, prolonged use etc.

Even with the application of the relevant safety regulations and the implementation of safety devices, certain residual risks can not be avoided. These include:

- ◆ Injuries caused by touching any rotating/moving parts.
- ◆ Injuries caused when changing any parts, blades or accessories.
- ◆ Injuries caused by prolonged use of a tool. When using any tool for prolonged periods ensure you take regular breaks.
- ◆ Impairment of hearing.
- ◆ Health hazards caused by breathing dust developed when using your tool (example:- working with wood, especially oak, beech and MDF.)

Chargers

Your charger has been designed for a specific voltage. Always check that the mains voltage corresponds to the voltage on the rating plate.

Warning! Never attempt to replace the charger unit with a regular mains plug.

- ◆ Use your BLACK+DECKER charger only to charge the battery in the appliance with which it was supplied.

Other batteries could burst, causing personal injury and damage.

- ◆ Never attempt to charge non-rechargeable batteries.
- ◆ If the supply cord is damaged, it must be replaced by the manufacturer or an authorised BLACK+DECKER Service Centre in order to avoid a hazard.
- ◆ Do not expose the charger to water.
- ◆ Do not open the charger.
- ◆ Do not probe the charger.
- ◆ The appliance/battery must be placed in a well ventilated area when charging.

Electrical safety

Symbols on the charger



Read all of this manual carefully before using the appliance.



This tool is double insulated; therefore no earth wire is required. Always check that the power supply corresponds to the voltage on the rating plate.



The charger is intended for indoor use only.

Labels on appliance

The following symbols appear on this appliance along with the date code.



Read all of this manual carefully before using the appliance



DVA325J Only use with charger
S003AQ-15 / SSC-150015



DVA325B Only use with charger
S010Q 14 / SSC140040

Features

This tool includes some or all of the following features.

1. On/off power switch
2. Dust chamber release button
3. Dust chamber
4. Flip down brush
5. Wall bracket
6. Jack plug charger (DVA325J only)
- 6a. Charging base (DVA325B only)
7. Hanging attachment

Use

Switching on and off (Fig. A)

- ◆ Push the On/off power switch (1) to the forward position to turn on the unit.
- ◆ Returning the On/off power (1) switch will turn the unit off.

Flip down brush (Fig. B)

- ◆ Flip the brush attachment (4) into position as shown in figure B

Using the pull out crevice tool (Fig. C)

- ◆ Extend the crevice tool (8) as shown in figure C, until it clicks in place.

Note: The flip down brush (4) can only be utilised when the crevice tool is in the retracted position.

Fitting the wall bracket (Fig. D)

- ◆ Fit the wall bracket (5) to a suitable wall (preferably near a power outlet) using the screws provided.
- ◆ The unit can then be stored, when not in use, or during the charging procedure, utilising the hanging attachment (7).

Charging with jack plug (Fig. E, F)

- ◆ Place the charger (6) into the charging port (9) on the handle of the unit as shown in figure E.
- ◆ Place the charging plug into a power outlet and switch on as shown in figure . The charger LED will light.

Charging with charging base (Fig. F1)

- ◆ Place the unit on the charge base (6a) as shown in figure F1.
- ◆ Place the charging plug into a power outlet and switch as shown in figure F1. The charger LED will light.

Cleaning the filters (Fig. G, H, I, J, K)

- ◆ Press the dust chamber release button (2) as shown in figure G
- ◆ Separate the dust chamber (3) from the motor unit as shown in figure .
- ◆ You can use the easy empty feature as shown in figure I
- ◆ Lift the filter (8) out of the dust chamber (3) using the tab (10) provided.
- ◆ Empty the dust bowl (3) by lightly shaking over a suitable container as shown in figure K
- ◆ Rinse out the dust-bowl with warm soapy water.
- ◆ Wash the filters with warm soapy water as shown in figure L.
- ◆ Allow the filters to dry naturally, using heat may cause the filters to distort
- ◆ Refit the filter (8) into dust chamber (3). Make sure the filter tabs (1) face forward. **Never place the filters into**

the dust chamber backwards.

- ◆ Replace the dust chamber onto the motor unit. Make sure the release button (2) clicks into place.

Warning! Before performing any maintenance or cleaning on the appliance, unplug the appliance.

From time to time wipe the appliance with a damp cloth. Do not use any abrasive or solvent-based cleaner. Do not immerse the appliance in water

Maintenance

Your BLACK+DECKER cordless appliance has been designed to operate over a long period of time with a minimum of maintenance. Continuous satisfactory operation depends upon proper tool care and regular cleaning.

Warning! Before performing any maintenance on cordless appliances:

- ◆ Run the battery down completely if it is integral and then switch off.
- ◆ Unplug the charger before cleaning it. Your charger does not require any maintenance apart from regular cleaning.
- ◆ Regularly clean the ventilation slots in your appliance/charger using a soft brush or dry cloth.
- ◆ Regularly clean the motor housing using a damp cloth. Do not use any abrasive or solvent-based cleaner.

Replacing the filters

The filters should be replaced every 6 to 9 months and whenever worn or damaged. Replacement filters are available from your BLACK+DECKER dealer (cat. noVPF30-XJ)

- ◆ Remove the old filters as described above
- ◆ Fit the new filters as described above

Protecting the environment

Separate collection. Products and batteries marked with this symbol must not be disposed of with normal household waste.

Products and batteries contain materials that can be recovered or recycled reducing the demand for raw materials. Please recycle electrical products and batteries according to local provisions. Further information is available at www.2helpU.com

Technical Data

	DVA325J	DVA325B
Voltage	10.8V	10.8V
Current	2.5Ah	2.5Ah
Watt Hours	27Wh	27Wh
Weight	1Kg	1Kg

Guarantee

Black & Decker is confident of the quality of its products and offers consumers a 24 month guarantee from the date of purchase. This guarantee is in addition to and in no way prejudices your statutory rights.

The guarantee is valid within the territories of the Member States of the European Union and the European Free Trade Area.

To claim on the guarantee, the claim must be in accordance with Black&Decker Terms and Conditions and you will need to submit proof of purchase to the seller or an authorised repair agent. Terms and conditions of the Black&Decker 2 year guarantee and the location of your nearest authorised repair agent can be obtained on the Internet at www.2helpU.com, or by contacting your local Black & Decker office at the address indicated in this manual.

Please visit our website www.blackanddecker.co.uk to register your new Black & Decker product and receive updates on new products and special offers.

(Übersetzung der ursprünglichen Anweisungen)

DEUTSCH

Verwendungszweck

Ihre BLACK+DECKER DVA325J und DVA325B Dustbuster® Handstaubsauger wurden zum leichten Nass- und Trockensaugen entwickelt. Diese Geräte sind nicht für den gewerblichen Einsatz vorgesehen.



Lesen Sie diese Anleitung vollständig und aufmerksam durch, bevor Sie das Gerät verwenden.

Sicherheitshinweise

Warnung! Lesen Sie alle Sicherheitswarnhinweise und alle Anweisungen. Die Nichteinhaltung der folgenden Warnungen und Anweisungen kann einen elektrischen Schlag, Brand und/oder schwere Verletzungen verursachen.

- ◆ Der vorgesehene Verwendungszweck ist in dieser Anleitung beschrieben.

Bei Verwendung von Zubehör oder Anbauteilen, die nicht in dieser Anleitung empfohlen werden, sowie bei der Verwendung des Geräts in Abweichung von den in dieser Anleitung beschriebenen Verfahren besteht Verletzungsgefahr.

- ◆ Bewahren Sie diese Anleitung auf.

Verwendung des Geräts

- ◆ Benutzen Sie das Gerät nicht zum Aufsaugen von Flüssigkeiten oder entzündlichen Materialien.
- ◆ Tauchen Sie das Gerät nicht in Wasser.
- ◆ Ziehen Sie das Ladegerät nicht am Kabel aus der Netzsteckdose. Achten Sie darauf, dass das Kabel des Ladegeräts nicht in Kontakt mit starker Hitze, Öl oder scharfen Gegenständen kommt.
- ◆ Dieses Gerät darf von Kindern ab 8 Jahren und Personen mit eingeschränkten körperlichen, sensorischen oder geistigen Fähigkeiten sowie mangelnder Erfahrung und Wissen in Bezug auf dessen Gebrauch bedient werden, wenn sie bei der Verwendung des Geräts beaufsichtigt oder angeleitet werden und die möglichen Gefahren verstehen. Kinder dürfen nicht mit dem Gerät spielen. Reinigung und Wartungsarbeiten dürfen von Kindern nur unter Aufsicht durchgeführt werden.

Inspektion und Reparaturen

Prüfen Sie das Gerät vor der Verwendung auf beschädigte oder defekte Teile. Prüfen Sie, ob Teile gebrochen sind, Schalter beschädigt sind oder andere Bedingungen vorliegen, die die Funktion beeinträchtigen könnten.

- ◆ Betreiben Sie das Gerät nicht, wenn Teile beschädigt oder defekt sind.
- ◆ Lassen Sie beschädigte oder defekte Teile in einer Vertragswerkstatt reparieren oder austauschen.
- ◆ Überprüfen Sie das Ladegerätkabel in regelmäßigen Abständen auf Beschädigungen. Tauschen Sie das Ladegerät aus, wenn das Kabel beschädigt oder defekt ist.
- ◆ Ersetzen oder entfernen Sie keine Teile, für die in dieser Anleitung keine entsprechende Beschreibung enthalten ist.

Zusätzliche Sicherheitshinweise

Nach dem Gebrauch

- ◆ Trennen Sie das Ladegerät von der Stromversorgung, bevor Sie es reinigen.
- ◆ Bewahren Sie das Gerät bei Nichtgebrauch an einem trockenen Ort auf.
- ◆ Kinder sollten keinen Zugang zu aufbewahrten Geräten haben.

Restrisiken

Beim Gebrauch dieses Geräts verbleiben zusätzliche Restrisiken, die möglicherweise nicht in den Sicherheitswarnungen genannt werden.

Diese Risiken bestehen beispielsweise bei Missbrauch oder längerem Gebrauch. Auch bei der Einhaltung der entsprechenden Sicherheitsvorschriften und der Verwendung aller Sicherheitsgeräte bestehen weiterhin bestimmte Restrisiken. Diese sind:

- ◆ Verletzungen, die durch das Berühren von sich drehenden/bewegenden Teilen verursacht werden.
- ◆ Verletzungen, die durch das Austauschen von Teilen, Messern oder Zubehör verursacht werden.
- ◆ Der längere Gebrauch eines Geräts kann Verletzungen zur Folge haben. Legen Sie bei längerem Gebrauch regelmäßige Pausen ein.
- ◆ Schwerhörigkeit.
- ◆ Gesundheitsrisiken durch das Einatmen von Staub beim Gebrauch des Geräts (z. B. bei Holzarbeiten, insbesondere Eiche, Buche und Pressspan).

Ladegeräte

Das Ladegerät ist für eine bestimmte Spannung ausgelegt. Stellen Sie sicher, dass die Netzspannung der auf dem Typenschild des Geräts angegebenen Spannung entspricht.

Warnung! Ersetzen Sie das Ladegerät keinesfalls durch ein normales Netzkabel.

- ◆ Verwenden Sie das BLACK+DECKER Ladegerät nur für den Akku des Geräts, mit dem es geliefert wurde. Andere Akkus können platzen und Sachschäden oder Verletzungen verursachen.

- ◆ Versuchen Sie keinesfalls, nicht aufladbare Batterien zu laden
- ◆ Bei einer Beschädigung des Netzkabels muss dieses durch den Hersteller oder eine BLACK+DECKER Vertragswerkstatt ausgetauscht werden, um mögliche Gefahren zu vermeiden.
- ◆ Achten Sie darauf, dass das Ladegerät nicht mit Wasser in Berührung kommt.
- ◆ Versuchen Sie nicht, das Ladegerät zu öffnen.
- ◆ Nehmen Sie am Ladegerät keine Veränderungen vor.
- ◆ Während das Gerät/der Akku geladen wird, muss auf ausreichende Belüftung geachtet werden.

Elektrische Sicherheit

Symbole auf dem Ladegerät



Lesen Sie diese Anleitung vollständig und aufmerksam durch, bevor Sie das Gerät verwenden.



Dieses Werkzeug ist doppelt isoliert; daher ist kein Erdungsleiter erforderlich. Überprüfen Sie immer, dass die Stromversorgung der Spannung auf dem Typenschild entspricht.



Das Ladegerät darf nur im Innenbereich verwendet werden.

Warnsymbole am Gerät

Am Gerät befinden sich folgende Warnsymbole inkl. Datum-scodes.



Lesen Sie diese Anleitung vollständig und aufmerksam durch, bevor Sie das Gerät verwenden



DVA325J Nur Ladegerät S003AQ-15 / SSC-150015 verwenden



DVA325B Nur Ladegerät S010Q-14 / SSC140040 verwenden

Merkmale

Dieses Gerät verfügt über einige oder alle der folgenden

Merkmale:

1. Ein-/Ausschalter
2. Taste zum Lösen der Staubkammer
3. Staubkammer
4. Klappbare Bürste
5. Wandhalterung
6. Ladegerät mit Klinkenstecker (nur DVA325J)
- 6a. Ladestation (nur DVA325B)
7. Aufhängevorrichtung

Verwendung

Ein- und Ausschalten (Abb. A)

- ◆ Drücken Sie den Ein-/Ausschalter (1) in die Vorwärtsstellung, um das Gerät einzuschalten.
- ◆ Durch Zurückstellen des Ein-/Ausschalters (1) wird das Gerät ausgeschaltet.

Klappbare Bürste (Abb.B)

- ◆ Klappen Sie den Bürstenaufsatz (4) in Position, wie in Abbildung B dargestellt.

Verwendung der herausziehbaren Fugendüse (Abb.C)

- ◆ Ziehen Sie die Fugendüse (8) wie in Abbildung C dargestellt heraus, bis sie einrastet.

Hinweis: Die klappbare Bürste (4) kann nur genutzt werden, wenn sich die Fugendüse in der zurückgezogenen Position befindet.

Montieren der Wandhalterung (Abb.D)

- ◆ Montieren Sie die Wandhalterung (5) mit den beiliegenden Schrauben an einer geeigneten Wand (vorzugsweise neben einer Steckdose).
- ◆ Das Gerät kann dann mit der Aufhängevorrichtung (7) gelagert werden, wenn es nicht verwendet oder aufgeladen wird.

Laden mit Klinkenstecker (Abb.E, F)

- ◆ Schließen Sie das Ladegerät (6) an den Ladeanschluss (9) am Griff des Geräts an, wie in Abbildung E dargestellt.
- ◆ Stecken Sie den Ladestecker in eine Steckdose, und schalten Sie es wie in Abbildung F dargestellt ein. Die Lade-LED wird aufleuchten

Laden mit Ladestation (Abb. F1)

- ◆ Stellen Sie das Gerät wie in Abbildung F1 gezeigt auf die Ladestation (6a).
- ◆ Stecken Sie den Ladestecker in eine Steckdose und schalten Sie ihn wie in Abbildung F1 gezeigt ein. Die LED des Ladegeräts leuchtet auf.

Reinigung der Filter (Abb.G, H, I, J, K)

- ◆ Drücken Sie die Taste zum Lösen der Staubkammer (2), wie in Abbildung G dargestellt.
- ◆ Separieren Sie die Staubkammer (3) von der Motoreinheit, wie in Abbildung F dargestellt.
- ◆ Sie können die Funktion zum einfachen Entleeren wie in Abbildung I dargestellt verwenden.
- ◆ Heben Sie den Filter (8) aus der Staubkammer (3) heraus; nutzen Sie die dafür vorgesehene Lasche (10).
- ◆ Leeren Sie den Staubbehälter (3) aus, indem Sie ihn wie in Abbildung K dargestellt über einem geeigneten Behälter ausschütteln.
- ◆ Spülen Sie den Staubbehälter mit warmem Seifenwasser aus.
- ◆ Waschen Sie die Filter mit warmem Seifenwasser aus, wie in Abbildung L dargestellt.
- ◆ Lassen Sie die Filter natürlich an der Luft trocknen; bei Anwendung von Wärme können sich die Filter verformen
- ◆ Bauen Sie den Filter (8) wieder in der Staubkammer (3) ein. Stellen Sie sicher, dass die Filterlaschen (11) nach vorn zeigen. **Setzen Sie die Filter niemals rückwärts in die Staubkammer ein.**
- ◆ Bringen Sie die Staubkammer wieder auf der Motoreinheit an. Der Löseknopf (2) muss hörbar einrasten.

Warnung! Ziehen Sie den Netzstecker des Geräts aus der Steckdose, bevor Sie mit Wartungs- oder Reinigungsarbeiten am Gerät beginnen.

Wischen Sie das Gerät gelegentlich mit einem feuchten Tuch ab. Verwenden Sie keine scheuernden Reinigungsmittel oder Reinigungsmittel auf Lösungsmittelbasis. Tauchen Sie das Gerät nicht in Wasser.

Wartung

Ihr BLACK+DECKER-Gerät ohne Netzkabel wurde im Hinblick auf eine lange Lebensdauer und einen möglichst geringen Wartungsaufwand entwickelt. Ein kontinuierlicher, zufriedenstellender Betrieb hängt von der richtigen Pflege des Gerätes und seiner regelmäßigen Reinigung ab.

Warnung! Vor dem Ausführen jeglicher Wartungsarbeiten an Geräten ohne Netzkabel:

- ◆ Entladen Sie den Akku vor dem Abschalten vollständig, wenn es sich um einen internen Akku handelt.
- ◆ Ziehen Sie das Ladegerät aus der Netzsteckdose, bevor Sie es reinigen. Das Ladegerät benötigt keine Wartung, es sollte jedoch regelmäßig gereinigt werden.
- ◆ Reinigen Sie regelmäßig die Lüftungsschlitze des Geräts und des Ladegeräts mit einer weichen Bürste oder einem trockenen Tuch.
- ◆ Reinigen Sie das Motorgehäuse regelmäßig mit einem feuchten Tuch. Verwenden Sie keine scheuernden Reinigungsmittel oder Reinigungsmittel auf Lösungsmittelbasis.

Ersetzen der Filter

Die Filter sollten alle 6 bis 9 Monate ersetzt werden, bei sichtbaren Verschleißspuren oder Beschädigungen auch früher. Ersatzfilter erhalten Sie im BLACK+DECKER Fachhandel (Katalognr. VPF20).

- ◆ Entfernen Sie die alten Filter wie oben beschrieben.
- ◆ Bringen Sie die neuen Filter wie oben beschrieben an.

Umweltschutz



Getrennte Entsorgung. Produkte und Akkus mit diesem Symbol dürfen nicht mit dem normalen Hausmüll entsorgt werden.

Produkte und Akkus enthalten Materialien, die wiederverwertet werden können, um den Bedarf an Rohstoffen zu verringern. Bitte recyceln Sie elektrische Produkte und Akkus gemäß den örtlichen Bestimmungen. Weitere Informationen finden Sie auf www.2helpU.com

Technische Daten

	DVA325J	DVA325B
Spannung	10.8V	10.8V
Stromstärke	2.5Ah	2.5Ah
Wattstunden	27Wh	27Wh
Gewicht	1Kg	1Kg

Garantie

Black & Decker vertraut auf die Qualität der eigenen Geräte und bietet dem Käufer eine außergewöhnliche Garantie von 24 Monaten ab Kaufdatum. Diese Garantie versteht sich unbeschadet der gesetzlichen Gewährleistungsansprüche und schränkt diese keinesfalls ein. Diese Garantie gilt innerhalb der Staatsgebiete der Mitgliedstaaten der Europäischen Union und der Europäischen Freihandelszone.

Zur Inanspruchnahme dieser Garantie muss sie den allgemeinen Geschäftsbedingungen von Black&Decker entsprechen und dem Verkäufer bzw. der Vertragswerkstatt ist ein Kaufnachweis vorzulegen.

Die Bedingungen für die 2-jährige Garantie von Black&Decker und den Standort Ihrer nächstgelegenen Vertragswerkstatt finden Sie im Internet unter www.2helpU.com oder indem Sie sich an die lokale Black&Decker-Niederlassung wenden, deren Adresse Sie in dieser Anleitung finden

Ihr neues Black & Decker Produkt können Sie auf unserer Website unter www.blackanddecker.de registrieren. Dort erhalten Sie auch Informationen über neue Produkte und Sonderangebote.

Utilisation prévue

Votre aspirateur © main BLACK+DECKER DVA325J et DVA325B Dustbuster est adapté pour l'aspiration de matériaux secs et l'égouttement humides. Ces appareils sont exclusivement destinés à un usage domestique.



Avant d'utiliser l'appareil, lisez attentivement ce manuel dans son intégralité.

Consignes de sécurité



Avertissement ! Lisez tous les avertissements et toutes les consignes de sécurité.

Le non-respect des avertissements et des instructions listés ci-dessous peut entraîner des chocs électriques, des incendies et/ou de graves blessures.

- ◆ Ce manuel décrit la manière d'utiliser l'appareil. L'utilisation d'un accessoire ou d'un équipement ou l'utilisation de cet appareil à d'autres fins que celles recommandées dans ce manuel d'instructions peut présenter un risque de blessures.
- ◆ Conservez ce manuel pour pouvoir vous y référer dans le futur.

Utilisation de votre appareil

- ◆ N'utilisez pas cet appareil pour aspirer des liquides ou des matériaux qui pourraient prendre feu.
- ◆ Ne plongez pas l'appareil dans l'eau.
- ◆ Ne tirez jamais sur le fil du chargeur pour le débrancher. Maintenez le fil du chargeur éloigné de toute source de

chaleur, de zones grasseuses et de bords tranchants.

- ◆ Cet appareil peut être utilisé par des enfants de 8 ans ou plus et par des personnes aux capacités physiques, mentales ou sensorielles déficientes ou qui manquent d'expérience ou de connaissance s'ils sont supervisés ou ont été formés à l'utilisation sûre de l'appareil et qu'ils sont conscients des risques potentiels. Ne laissez pas les enfants jouer avec l'appareil. Le nettoyage et la maintenance à réaliser par l'utilisateur ne doivent pas être entrepris par des enfants sans surveillance.

Vérification et réparations

Avant utilisation, vérifiez que l'appareil et ses pièces ne sont ni endommagés ni défectueux.

Contrôlez l'absence de pièces cassées, d'interrupteurs endommagés et de toutes autres anomalies susceptibles de nuire au bon fonctionnement de l'appareil.

- ◆ N'utilisez pas l'appareil si l'une de ses pièces est endommagée ou défectueuse.
- ◆ Faites réparer ou remplacer les pièces défectueuses ou endommagées par un réparateur agréé.
- ◆ Vérifiez régulièrement l'état du fil d chargeur. Si le fil est endommagé ou défectueux, remplacez le chargeur.
- ◆ Ne tentez jamais de retirer ou de remplacer des pièces autres que celles indiquées dans ce manuel.

Consignes de sécurité supplémentaires

Après l'utilisation

- ◆ Débranchez le chargeur avant le nettoyage.
- ◆ Quand il n'est pas utilisé, l'appareil doit être rangé dans un endroit sec.
- ◆ Rangez les appareils hors de portée des enfants.

Risques résiduels

Certains risques résiduels autres que ceux mentionnés dans les avertissements sur la sécurité peuvent survenir en utilisant l'outil. Ces risques peuvent être provoqués par une utilisation incorrecte, prolongée, etc.

Malgré l'application des normes de sécurité pertinentes et la mise en œuvre de dispositifs de sécurité, certains risques résiduels ne peuvent pas être évités. Ils comprennent :

- ◆ Les blessures dues au contact avec les pièces mobiles/en rotation.
- ◆ Les blessures dues au changement des pièces, lames ou accessoires.
- ◆ Les blessures dues à l'utilisation prolongée d'un outil. Lorsque l'outil est utilisé pendant de longues périodes, assurez-vous de faire des pauses régulières.
- ◆ Diminution de l'acuité auditive.
- ◆ Risques pour la santé dus à l'inhalation de poussières produites pendant l'utilisation de l'outil (exemple : travail avec du bois, surtout le chêne, le hêtre et les panneaux en MDF).

Chargeurs

Votre chargeur a été conçu pour une tension spécifique. Vérifiez toujours qu la tension du réseau électrique correspond à la tension figurant sur la plaque signalétique.

Avertissement ! N'essayez jamais de remplacer le module de charge par une prise secteur ordinaire.

- ◆ N'utilisez votre chargeur BLACK+DECKER que pour charger la batterie fournie avec l'appareil. D'autres batteries pourraient exploser et provoquer des blessures et des dommages.
- ◆ Ne tentez jamais de recharger des piles non rechargeables.
- ◆ Si le câble d'alimentation est endommagé, il doit être remplacé par le fabricant ou par un centre d'assistance BLACK+DECKER agréé afin d'éviter tout accident
- ◆ N'exposez pas le chargeur à l'eau.
- ◆ N'ouvrez pas le chargeur.
- ◆ Ne sondez pas le chargeur.
- ◆ Pour le rechargement, placez l'appareil/la batterie dans un endroit correctement aéré.

Sécurité électrique

Symboles sur le chargeur



Lisez attentivement l'intégralité de ce manuel avant d'utiliser l'appareil.



Cet outil est doublement isolé et ne nécessite donc aucun fil de terre. Assurez-vous toujours que l'alimentation électrique correspond à la tension mentionnée sur la plaque signalétique.



Le chargeur est conçu pour être exclusivement utilisé à l'intérieur.

Étiquettes apposées sur l'appareil

Les symboles qui suivent figurent sur l'appareil avec le code date.

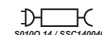


Lisez attentivement et entièrement le manuel avant d'utiliser l'appareil



S003AQ-15 / SSC-150015

DVA325J À n'utiliser qu'avec le chargeur S003AQ-15 / SSC-150015



S010Q 14 / SSC140040

DVA325B À n'utiliser qu'avec le chargeur S010Q-14 / SSC140040

Caractéristiques

Cet outil dispose de tout ou partie des éléments suivants.

1. Interrupteur marche/arrêt
2. Bouton de libération du bac à poussières
3. Bac à poussières
4. Brosse rabattable
5. Support mural
6. Jack plug charger (DVA325J uniquement)
- 6a. Base de chargement (DVA325B uniquement)
7. Fixation pour accrocher

Utilisation

Mise en marche et extinction (Fig. A)

- ◆ Poussez l'interrupteur Marche/Arrêt (1) vers l'avant pour mettre l'appareil en marche.
- ◆ Ramenez l'interrupteur Marche/Arrêt (1) pour éteindre l'appareil.

Brosse rabattable (Fig. B)

- ◆ Basculez la brosse (4) en position comme illustré par la figure B

Utilisation du suceur rétractable (Fig. C)

- ◆ Sortez le suceur (8) comme illustré par la figure C, jusqu'à ce qu'il s'enclenche en place.

Remarque : La brosse rabattable (4) ne peut être utilisée que si le suceur est rétracté.

Installation de la fixation murale (Fig. D)

- ◆ Installez la fixation murale (5) sur un mur adapté (de préférence près d'une prise de courant) à l'aide des vis fournies.
- ◆ L'appareil peut être rangé sur la fixation murale (7), lorsqu'il n'est pas utilisé ou pendant la charge.

Charge avec fiche jack (Fig E, F)

- ◆ Branchez le chargeur (6) dans le port de charge (9) sur le manche de l'appareil, comme illustré par la figure E.

- ◆ Branchez la prise du chargeur dans une prise de courant et allumez-le comme illustré par la figure . Le voyant du chargeur s'allume.

Recharge avec base de charge (Fig. F1)

- ◆ Placez l'appareil sur la base de charge (6a) comme indiqué à la figure F1
- ◆ Placez la fiche de charge dans une prise de courant et commutuez comme indiqué sur la figure F1. La DE du chargeur s'allumera.

Nettoyage des filtres (Fig. G, H, I, J, K)

- ◆ Appuyez sur le bouton de libération du bac à poussières (2), comme illustré par la figure G
- ◆ Séparez le bac à poussières (3) du bloc-moteur, comme illustré par la figure .
- ◆ Vous pouvez utiliser la fonction de vidage facile, comme illustré par la figure I
- ◆ Soulevez le filtre (8) hors du bac à poussières (3) à l'aide de patte (10).
- ◆ Videz le bac à poussières (3) en le secouant au-dessus d'une poubelle, comme illustré par la figure K
- ◆ Rincez le bac à poussières avec de l'eau chaude savonneuse.
- ◆ Lavez les filtres à l'eau chaude savonneuse, comme illustré par la figure L
- ◆ Laissez les filtres sécher naturellement. L'utilisation d'un équipement de chauffage pourraient détendre les filtres
- ◆ Réinstallez le filtre (8) dans le bac à poussières (3). Assurez-vous que les languettes du filtre (1) sont alignées.

Ne placez jamais les filtres à l'envers dans le bac à poussières.

- ◆ Remplacez le bac à poussières sur le bloc-moteur. Assurez-vous que le bouton de libération (2) s'enclenche bien en place.

Avertissement ! Avant d'effectuer des réparations ou un nettoyage de l'appareil, débranchez-le. De temps en temps, passez un chiffon humide sur l'appareil. N'utilisez pas de détergents abrasifs ou à base de solvants. Ne plongez pas l'appareil dans l'eau.

Maintenance

Votre appareil BLACK+DECKER sans fil a été conçu pour fonctionner pendant longtemps avec un minimum d'entretien. Le fonctionnement continu et satisfaisant de l'appareil dépend de son bon entretien et de son nettoyage régulier.

Avertissement ! Avant toute intervention de maintenance sur les appareils sans fil

- ◆ Déchargez complètement la batterie si elle est intégrée au système, puis arrêtez l'appareil.
- ◆ Débranchez le chargeur avant de le nettoyer. Votre chargeur ne nécessite aucun entretien particulier, à l'exception d'un nettoyage régulier.

- ◆ Nettoyez régulièrement les fentes d'aération de votre appareil/chargeur à l'aide d'une brosse souple ou d'un chiffon sec.
- ◆ Nettoyez régulièrement le carter moteur à l'aide d'un chiffon humide. N'utilisez pas de détergents abrasifs ou à base de solvants.

Remplacement des filtres

Les filtres doivent être remplacés tous les 6 à 9 mois et chaque fois qu'ils sont usés ou endommagés. Vous trouverez des filtres de recharge auprès de votre revendeur BLACK - DECKER (cat. n° VPF20)

- ◆ Retirez les filtres usagés, comme décrit ci-dessus
- ◆ Installez les filtres neufs, comme décrit ci-dessus

Protection de l'environnement



Tri sélectif. Les produits et batteries marqués de ce symbole ne doivent pas être jetés avec les déchets ménagers.

Les produits et batteries contiennent des matières qui peuvent être récupérées et recyclées afin de réduire la demande en matières premières. Veuillez recycler les produits électriques et les batteries conformément aux dispositions locales en vigueur. Pour plus d'informations, consultez le site www.2helpU.com

Caractéristiques techniques

	DVA325J	DVA325B
Tension	10.8V	10.8V
Courant	2.5Ah	2.5Ah
Wattheures	27Wh	27Wh
Poids	1Kg	1Kg

Garantie

Black & Decker assure la qualité de ses produits et offre une garantie* de 24 mois aux utilisateurs, à partir de la date d'achat. Cette garantie s'ajoute à vos droits légaux auxquels elle ne porte aucunement préjudice. Cette garantie est valable au sein des territoires des États membres de l'Union Européenne et au sein de la Zone européenne de libre-échange. Pour prétendre à la garantie, la réclamation doit être en conformité avec les conditions générales de Black & Decker et vous devez fournir une preuve d'achat au vendeur ou au réparateur agréé. Les conditions générales de la garantie de 2 ans Black&Decker ainsi que l'adresse du réparateur agréé le plus proche sont disponibles sur le site Internet www.2helpU.com ou en contactant votre agence Black & Decker locale à l'adresse indiquée dans ce manuel. Veuillez consulter notre site Internet www.blackanddecker.co.uk pour enregistrer votre nouveau produit BLACK+DECKER et pour être tenu informé des nouveaux produits et offres spéciales.

Uso previsto

L'aspirapolvere portatile BLACK+DECKER DVA325J e DVA325B Dustbuster® è stato progettato per scopi di pulizia a vuoto. Questi apparati sono progettati solo per uso domestico.



Leggere attentamente il presente manuale prima di usare l'elettrodomestico.

Istruzioni di sicurezza

Avvertenza! Leggere attentamente tutte le avvertenze e le istruzioni.

La mancata osservanza delle presenti avvertenze e istruzioni potrebbe causare scosse elettriche, incendi e/o infortuni gravi.

- ◆ L'uso previsto è descritto nel presente manuale. Se questo elettrodomestico viene utilizzato con accessori o per impieghi diversi da quelli raccomandati nel presente manuale, si potrebbero verificare lesioni personali
- ◆ Conservare il presente manuale per futura consultazione.

Utilizzo dell'elettrodomestico

- ◆ Non usare l'elettrodomestico per aspirare liquidi o materiali che potrebbero incendiarsi.
- ◆ Non immergere l'elettrodomestico in acqua.
- ◆ Non tirare mai il filo per scollegare il caricabatterie dalla presa di corrente. Tenere il filo del caricabatterie lontano da calore, olio e bordi taglienti.

- ◆ Questo elettrodomestico può essere usato da bambini dagli 8 anni in su e da persone portatrici di handicap fisici, psichici o sensoriali o che non abbiano la dovuta esperienza o conoscenza, sempre che siano seguite o opportunamente istruite sull'uso sicuro e comprendano i pericoli inerenti. I bambini non devono giocare con l'elettrodomestico. Gli interventi di pulizia e di manutenzione da parte dell'utilizzatore non devono essere eseguiti da bambini senza supervisione.

Ispezione e riparazioni

Prima dell'uso, verificare che l'elettrodomestico non sia danneggiato e non presenti parti difettose.

Controllare che non vi siano parti rotte, che gli interruttori non siano danneggiati e che non vi siano altre condizioni che potrebbero avere ripercussioni sulle prestazioni.

- ◆ Non usare l'elettrodomestico se alcune parti sono danneggiate o difettose.
- ◆ Far riparare o sostituire le parti danneggiate o difettose da un tecnico autorizzato.
- ◆ Controllare a intervalli regolari che il filo dell'alimentatore non sia danneggiato. Sostituire l'alimentatore se il filo è danneggiato o difettoso
- ◆ Non tentare di smontare o sostituire alcuna parte, ad eccezione di quelle specificate nel presente manuale

Ulteriori precauzioni di sicurezza

Dopo l'uso

- ◆ Scollegare l'alimentatore dalla spina prima di pulirlo.
- ◆ Quando non è usato, l'elettrodomestico deve essere conservato in un luogo asciutto.
- ◆ Gli elettroutensili non devono essere riposti alla portata dei bambini.

Rischi residui

L'utilizzo dell'elettrodomestico può comportare rischi residui non necessariamente riportati nelle presenti avvertenze di sicurezza. Tali rischi possono sorgere a seguito di un uso prolungato o improprio, ecc.

Malgrado il rispetto delle principali norme di sicurezza e l'uso di dispositivi di protezione, alcuni rischi residui non possono essere evitati. Sono inclusi:

- ◆ Lesioni causate o subite a seguito del contatto con parti rotanti/in movimento.
- ◆ lesioni causate o subite durante la sostituzione di parti, lame o accessori;
- ◆ lesioni causate dall'impiego prolungato di un elettroutensile (quando si utilizza qualsiasi elettroutensile per lunghi periodi, accertarsi di fare regolarmente delle pause);
- ◆ menomazioni uditive;
- ◆ rischi per la salute causati dall'aspirazione di polvere generata dall'utilizzo dell'elettrodomestico (ad esempio quando si lavora con il legno, in modo particolare quello di quercia, faggio o l'MDF).

Caricabatterie

Il caricabatterie è stato progettato per una tensione specifica. Controllare sempre che la tensione di rete corrisponda a quella indicata sulla targhetta dei dati tecnici.

Avvertenza! Non tentare mai di sostituire il caricabatterie con una spina elettrica tradizionale.

- ◆ Usare l'alimentatore BLACK+DECKER solo per caricare la batteria nell'apparecchio con il quale è stato fornito. Altre batterie potrebbero scoppiare causando lesioni alle persone e danni alle cose.
- ◆ Non tentare mai di ricaricare batterie non ricaricabili.
- ◆ Per prevenire pericoli, i cavi di alimentazione danneggiati devono essere sostituiti dal produttore o da un centro di assistenza BLACK+DECKER.
- ◆ Non lasciare che il caricabatterie si bagni.
- ◆ Non aprire il caricabatterie.
- ◆ Non introdurre oggetti nel caricabatterie.
- ◆ L'elettrodomestico/batteria devono essere lasciati in una zona ben ventilata durante la carica.

Sicurezza elettrica

Simboli sul caricabatterie



Leggere attentamente il presente manuale prima di usare l'elettrodomestico.



Il doppio isolamento di cui è provvisto l'elettrodomestico rende superfluo il filo di terra. Assicurarsi che la tensione della rete di alimentazione corrisponda al valore indicato sulla targhetta dei valori nominali.



Il caricabatteria deve essere usato solo in interni.

Etichette sull'elettrodomestico

Sull'elettrodomestico sono presenti i seguenti simboli, assieme al codice data.



Leggere attentamente il presente manuale prima di usare l'elettrodomestico



DVA325J Utilizzare solo con il caricabatterie S003AQ-15 / SSC-150015



DVA325B Utilizzare solo con il caricabatterie S010Q 14 / SSC140040

Caratteristiche

Questo elettrodomestico presenta alcune o tutte le seguenti caratteristiche

1. Interruttore di accensione
2. Pulsante di rilascio camera di raccolta della polvere
3. Camera di raccolta della polvere
4. Spazzola a scomparsa
5. Staffa a muro
6. Caricatore per presa jack (solo DVA325J)
- 6a. Base di ricarica (solo DVA325B)
7. Accessorio di sospensione

Utilizzo

Accensione e spegnimento (Fig.A)

- ◆ Premere l'interruttore di accensione/spegnimento (1) sulla posizione in avanti per mettere in funzione l'unità.
- ◆ Ripotare l'interruttore di accensione/spegnimento (1) indietro spegne l'unità.

Spazzola a scomparsa (fig. B)

- ◆ Capovolgere la accessorio della spazzola (4) nella posizione mostrata nella fig. B

Utilizzo della bocchetta per fessure (Fig. C)

- ◆ Estendere la bocchetta per fessure (8) come mostrato in figura C, finché non scatta in posizione

Nota: La spazzola a scomparsa (4) può essere utilizzata soltanto quando la bocchetta per fessure è in posizione ritratta.

Montaggio della staffa a muro (fig. D)

- ◆ Applicare la staffa a muro (5) su una parete adatta (preferibilmente vicino a una presa di corrente) mediante le viti in dotazione.

- ◆ L'unità può essere riposta, quando non viene utilizzata o durante la procedura di carica mediante l'accessorio di sospensione (7).

Ricarica con jack plug (fig. E, F)

- ◆ Posizionare il caricabatteria (6) nella porta di carica (9) sul manico dell'unità, come mostrato nella figura E.
- ◆ Posizionare la presa del caricabatteria nella presa di corrente e metterla in funzione come mostrato nella figura F. Il LED del caricabatteria si accende.

Ricarica con base di ricarica (Fig F1)

- ◆ Collocare l'unità sulla base di ricarica (6a) come mostrato nella figura F1
- ◆ Posizionare la spina di ricarica in una presa di corrente e passare come mostrato nella figura F1. Il LED del carica - atterie si accenderà.

Pulizia dei filtri (Fig. G, H, I, J, K)

- ◆ Premere il pulsante di rilascio camera di raccolta della polvere (2), come mostrato nella figura G
- ◆ Separare la camera di raccolta della polvere (3) dall'unità motore, come mostrato nella figura .
- ◆ È possibile utilizzare la funzione di svuotamento facile c, come mostrato dalla figura I
- ◆ Sollevare il filtro (8) dalla camera di raccolta della polvere (3) mediante la linguetta (10) in dotazione.
- ◆ Svuotare il contenitore raccogli-polvere (3) scuotendolo con cautela sopra un recipiente indicato, come mostrato nella figura K
- ◆ Sciacquare il contenitore raccogli-polvere con acqua calda e sapone.
- ◆ Lavare i filtri in acqua calda e insaponata, come mostrato nella figura L
- ◆ Consentire l'essiccazione naturale dei filtri, poiché utili - zando il calore i filtri potrebbero deformarsi
- ◆ Rimontare il filtro (8) sulla camera di raccolta della polvere (3). Assicurarsi che le linguette del filtro (1) siano rivolte in avanti. **Non posizionare mai i filtri all'indietro nella camera di raccolta della polvere.**
- ◆ Sostituire la camera di raccolta della polvere sull'unità motore. Verificare che il pulsante di apertura (2) si agganci in sede.

Avvertenza! Prima di eseguire la manutenzione dell'elettrodomestico oppure di pulirlo, scollegarlo dalla presa.

Strofinare di tanto in tanto l'elettrodomestico con un panno umido. Non usare materiali abrasivi o detergenti a base di solventi. Non immergere l'elettrodomestico in acqua.

Manutenzione

Questo elettrodomestico BLACK+DECKER cordless è stato progettato per funzionare a lungo con una manutenzione minima.

Prestazioni sempre soddisfacenti dipendono da una cura appropriata e da una pulizia regolare.

Avvertenza! Prima di qualsiasi operazione di manutenzione su elettrodomestici cordless, effettuare quanto segue:

- ◆ Scaricare completamente la batteria se è di tipo integrale e quindi spegnerlo.
- ◆ Scollegare l'alimentatore dalla spina prima di pulirlo. Il caricabatterie non richiede nessuna manutenzione, salvo una regolare pulizia.
- ◆ Pulire regolarmente le prese di ventilazione dell'elettrodomestico/alimentatore con un pennello o con un panno morbido e asciutto.
- ◆ Il vano del motore deve essere pulito regolarmente con un panno umido. Non usare materiali abrasivi o detergenti a base di solventi.

Sostituzione dei filtri

I filtri devono essere sostituiti ogni 6 - 9 mesi e quando sono usurati o danneggiati. I filtri di ricambio sono reperibili presso il rivenditore BLACK+DECKER (n. noVPF20)

- ◆ Estrarre i vecchi filtri come descritto sopra
- ◆ Inserire i nuovi filtri come descritto sopra

Protezione dell'ambiente



Raccolta differenziata. I prodotti e le batterie contrassegnati con questo simbolo non devono essere smaltiti con i rifiuti domestici normal .

I prodotti e le batterie contengono materiali che possono essere recuperati o riciclati riducendo la richiesta di materie prime. Riciclare i prodotti elettrici e le batterie secondo le disposizioni locali. Ulteriori informazioni sono disponibili all'indirizzo www.2helpU.com

Dati Tecnici

	DVA325J H1	DVA325B H1
Tensione	10.8V	10.8V
Corrente	2.5Ah	2.5Ah
Watt Ore	27Wh	27Wh
Peso	1Kg	1Kg

Garanzia

Black & Decker è sicura della qualità dei propri prodotti e offre ai consumatori una garanzia di 24 mesi dalla data di acquisto. Il presente certificato di garanzia⁷⁵ è complementare ai diritti legali e non li pregiudica in alcun modo. La garanzia è valida sui territori degli stati membri dell'Unione Europea o dell'EFTA (Associazione europea di libero scambio).

Per attivare la garanzia, il reclamo deve essere effettuato in accordo con i Termini e Condizioni Black & Decker e sarà necessario presentare la prova di acquisto al venditore o all'agente di riparazione autorizzato. I Termini e condizioni della garanzia Black & Decker di 2 anni e la sede dell'agente di riparazione autorizzato più vicino sono consultabili su Internet all'indirizzo www.2helpU.com, o contattando l'ufficio Black & Decker di zona all'indirizzo indicato in questo manuale. Visitare il nostro sito www.blackanddecker.co.uk per registrare il nuovo prodotto BLACK+DECKER e ricevere gli aggiornamenti sui nuovi prodotti e le offerte speciali.

NEDERLANDS

(Vertaling van de originele instructies)

Bedoeld gebruik

De BLACK+DECKER DVA325J en DVA325B Dustbuster® handstofzuigers zijn ontworpen voor licht, droog stofzuig- en schoonmaakwerk. Deze apparaten zijn uitsluitend bestemd voor huishoudelijk gebruik.



Lees deze handleiding aandachtig geheel door voordat u het apparaat in gebruik neemt.

Veiligheidsinstructies



Waarschuwing! Lees alle veiligheidswaarschuwingen en alle instructies. Wanneer de volgende waarschuwingen en voorschriften niet in acht worden genomen, kan dit een elektrische schok, brand of ernstig letsel tot gevolg hebben.

- ◆ In deze handleiding wordt het bedoeld gebruik beschreven. Het gebruik van accessoires of hulpstukken of de uitvoering van handelingen anders dan in deze gebruikershandleiding worden aanbevolen, kan een risico van persoonlijk letsel geven.
- ◆ Bewaar deze handleiding zorgvuldig zodat u deze altijd nog eens kunt raadplegen.

Het apparaat gebruiken

- ◆ Gebruik het apparaat nooit voor het opzuigen van vloeistoffen of materialen die vlam kunnen vatten.
- ◆ Dompel het apparaat niet onder in water.
- ◆ Trek de oplader nooit aan het snoer uit het stopcontact. Houd de oplader uit de buurt van warmtebronnen, olie en scherpe randen.
- ◆ Dit apparaat mag worden gebruikt door kinderen van 8 jaar en ouder en personen die lichamelijk of geestelijk minder valide zijn of die geen ervaring met of kennis van dit apparaat hebben, mits deze onder toezicht staan of instructies krijgen voor veilig manier gebruik van het apparaat en inzicht hebben in de mogelijke gevaren. Kinderen mogen niet met het apparaat spelen. Laat kinderen nooit zonder toezicht het gereedschap schoonmaken of onderhouden.

Inspectie en reparaties

Controleer het apparaat vóór gebruik op beschadigingen en defecten.

Controleer de machine op gebroken onderdelen, schade aan de schakelaars en andere omstandigheden die de werking ervan kunnen beïnvloeden.

- ◆ Werk niet met het apparaat als een onderdeel beschadigd is of defect
- ◆ Laat beschadigde of defecte onderdelen door een van onze servicecentra repareren of vervangen.
- ◆ Controleer het snoer van de lader regelmatig op beschadigingen.

Vervang de lader als het snoer beschadigd of defect is.

- ◆ Probeer nooit andere onderdelen te verwijderen of te vervangen dan in deze handleiding zijn vermeld.

Aanvullende Veiligheidsinstructies

Na gebruik

- ◆ Neem de lader uit het stopcontact voordat u deze schoonmaakt.
- ◆ Bewaar het apparaat na gebruik op een droge plaats.
- ◆ Berg apparaten op buiten bereik van kinderen.

Overige risico's

Er kunnen zich bij het gebruik van dit gereedschap nog meer risico's voordoen, die mogelijk niet in de bijgesloten veiligheidswaarschuwingen worden beschreven. Deze risico's kunnen zich voordoen door onoordeelkundig gebruik, langdurig gebruik, enz.

Zelfs wanneer de veiligheidsvoorschriften in acht worden genomen en de veiligheidsvoorzieningen worden gebruikt, kunnen bepaalde risico's niet worden uitgesloten. Dit zijn onder meer:

- ◆ Verwondingen die worden veroorzaakt door het aanraken van draaiende of bewegende onderdelen.
- ◆ Verwondingen die worden veroorzaakt bij het vervangen van onderdelen, bladen of accessoires.
- ◆ Verwondingen die worden veroorzaakt door langdurig gebruik van het gereedschap.

Wanneer u langere periodes met de machine werkt, kunt u het beste regelmatig een pauze nemen.

- ◆ Gehoorbeschadiging.
- ◆ Gezondheidsrisico's als gevolg van het inademen van stof dat door gebruik van het apparaat wordt veroorzaakt (bijvoorbeeld tijdens het werken met hout, met name eiken, beuken en MDF).

Laders

De lader is ontworpen voor een bepaalde spanning. Controleer altijd dat de netspanning overeenkomt met de waarde op het typeplaatje.

Waarschuwing! Probeer nooit de lader te voorzien van een normale netstekker.

- ◆ Gebruik de lader van BLACK & DECKER alleen voor de accu in het apparaat waarbij de lader is bijgeleverd. Andere accu's kunnen openbarsten, met letsel en materiële schade tot gevolg.
- ◆ Niet-laadbare accu's mogen nooit worden opgeladen.
- ◆ Als het netsnoer is beschadigd, moet dit worden vervangen door de fabrikant of een BLACK+DECKER-servicecentrum om gevaar te voorkomen.
- ◆ Stel de lader niet bloot aan water.
- ◆ Open de lader niet.
- ◆ Prik nooit met een scherp voorwerp in de lader.
- ◆ Laad het apparaat/de accu in een goed geventileerde locatie op.

Elektrische veiligheid

Symbolen op de lader



Lees deze handleiding zorgvuldig door voordat u het apparaat in gebruik neemt.



Dit gereedschap is dubbel geïsoleerd. Een aardeaansluiting is daarom niet nodig. Controleer altijd of de stroomvoorziening overeenkomt met de voltage op het typeplaatje.



De lader is uitsluitend bestemd voor gebruik binnenhuis.

Labels op het apparaat

Naast de datumcode worden op het apparaat de volgende pictogrammen afgebeeld.



Lees deze handleiding zorgvuldig door voordat u het apparaat in gebruik neemt



DVA325J Gebruik alleen de lader van het type S003AQ-15 / SSC-150015



DVA325B Gebruik alleen de lader van het type S010Q14 / SSC140040

Functies

Dit gereedschap is voorzien van enkele of alle van de volgende functies.

1. Aan/uit-schakelaar
2. Ontgrendelknop stofkamer
3. Stofkamer
4. Uitklapbare borstel
5. Wandbeugel
6. Jack plug-oplader (alleen DVA325J)
- 6a. Oplaadbasis (alleen DVA325B)
7. Hulpstuk voor ophangen

Gebruik van het apparaat

In- en uitschakelen (Afb. A)

- ◆ U schakelt het apparaat in door schakelaar On/off (Aan/uit-schakelaar, 1) naar voren te schuiven.
- ◆ U schakelt het apparaat uit door de Aan/uit-schakelaar (1) weer terug te zetten.

Uitklapbare borstel (Afb. B)

- ◆ Klap het borstelhulpstuk (4) uit in de stand die in afbeelding B wordt getoond.

Het uittrekbare mondstuk voor kieren (Afb. C) gebruiken

- ◆ Trek het mondstuk voor kieren (8) uit, zoals wordt getoond in afbeelding C, tot het op z'n plaats klikt.

Opmerking: U kunt de uitklapbare borstel (4) alleen gebruiken en wanneer het mondstuk voor kieren is ingetrokken.

De wandbeugel monteren (Afb. D)

- ◆ Monteer de wandbeugel (5) met de geleverde schroeven op een geschikte wand (bij voorkeur dicht bij een stopcontact).
- ◆ Het apparaat kan dan op het wandhulpstuk (7) worden opgeborgen, wanneer het niet in gebruik is, of tijdens de laadprocedure.

Opladen met jackplug (Afb. E, F)

- ◆ Plaats de lader (6) op de laadpoort (9) op de handgreep van het apparaat, zoals wordt getoond in afbeelding E.
- ◆ Plaats de laadstekker in het stopcontact en schakel de lader in, zoals wordt getoond in afbeelding F. Het LED-lampje van de lader gaat branden.

Opladen met oplaadstation (Fig F1)

- ◆ Plaats het apparaat op de oplaadbasis (6a) zoals weergegeven in afbeelding F1.
- ◆ Plaats de oplaadstekker in een stopcontact en wissel zoals aangegeven in afbeelding F1. De LED van de lader gaat branden.

De filters reinigen (Afb. G, H, I, J, K)

- ◆ Druk op de vrijgaveknop (2) van de stofkamer, zoals wordt getoond in afbeelding G.
- ◆ Haal de stofkamer (3) van de motor-unit, zoals wordt getoond in afbeelding F.
- ◆ U kunt de functie voor het gemakkelijk legen gebruiken, zoals wordt getoond in afbeelding I.
- ◆ Licht het filter (8) met behulp van de bijgeleverde tab (10) uit de stofkamer (3).
- ◆ Maak het stofreservoir (3) leeg door het voorzichtig uit te schudden boven een afvalbak, zoals wordt getoond in afbeelding K.
- ◆ Spoel het stofreservoir uit in een warm sopje.
- ◆ Was de filters uit in een warm sopje, zoals wordt getoond in afbeelding L.
- ◆ Laat de filters aan de lucht drogen, door gebruik van warme lucht kunnen de filters vervormen
- ◆ Plaats het filter (8) terug in de stofkamer (3). Let er vooral op dat de tabs van de filters (1) naar voren wijzen. **Plaats de filter nooit achterstevoren in de stofkamer.**
- ◆ Plaats de stofkamer weer op de motor-unit. Let er goed op dat de vrijgaveknop (2) op z'n plaats vastklikt.

Waarschuwing! Verwijder altijd de stekker uit het stopcontact voordat u onderhouds- of reinigingswerkzaamheden aan het apparaat uitvoert.

Neem het apparaat van tijd tot tijd af met een vochtige doek. Gebruik niet een schurend schoonmaakmiddel of een schoonmaakmiddel op basis van een oplosmiddel.

Dompel het apparaat niet onder in water.

Onderhoud

Uw BLACK+DECKER-apparaat zonder snoer is ontworpen om gedurende lange tijd te functioneren met een minimum aan onderhoud. Het continu naar tevredenheid functioneren hangt af van de juiste zorg voor het gereedschap en regelmatig schoonmaken.

Waarschuwing! Doe altijd het volgende voordat u onderhouds- of reinigingswerkzaamheden aan het snoerloze apparaat uitvoert:

- ◆ Als de accu is ingebouwd, laat u deze volledig ontladen. Schakel dan het apparaat uit.
- ◆ Neem de lader uit het stopcontact voordat u deze schoonmaakt. Behalve regelmatige reiniging vraagt de lader geen onderhoud.
- ◆ Reinig regelmatig de ventilatieopeningen van het apparaat/de lader met een zachte borstel of droge doek.
- ◆ Reinig de behuizing van de motor regelmatig met een vochtige doek. Gebruik niet een schurend schoonmaakmiddel of een schoonmaakmiddel op basis van een oplosmiddel.

De filters verva

De filters moeten om de 6 tot 9 maanden worden vervangen of wanneer ze maar versleten of beschadigd zijn. Vervangende filters zijn verkrijgbaar via uw BLACK+DECKER-leverancier (cat. noVPF20)

- ◆ Verwijder de oude filters op de hiervoor beschreven wijze
- ◆ Plaats de nieuwe filters op de hiervoor beschreven wijze

Het milieu beschermen



Gescheiden afvalinzameling. Producten en accu's waarop dit symbool is aangebracht, mogen niet bij het normale huishoudafval worden weggegooid.

Producten en accu's bevatten materialen die kunnen worden teruggewonnen of gerecycled, wat de vraag naar grondstoffen doet afnemen. Recycle elektrische producten en accu's volgens de ter plaatse geldende bepalingen. Nadere informatie is beschikbaar op www.2helpU.com

Technische gegevens

	DVA325J H1	DVA325B H1
Spanning	10.8V	10.8V
Laadstroom	2.5Ah	2.5Ah
Watt Uur	27Wh	27Wh
Gewicht	1Kg	1Kg

Garantie

Black & Decker heeft vertrouwen in zijn producten en biedt consumenten een garantie van 24 maanden vanaf de aankoopdatum. Deze garantie vormt een aanvulling op uw wettelijke rechten en beperken deze niet. De garantie is geldig op het grondgebied van de Lidstaten van de Europese Unie en de Europese Vrijhandelszone.

Voor een garantie-aanspraak moet uw aanspraak in overeenstemming zijn met de Voorwaarden en Condities van Black&Decker en moet u een bewijs van aankoop overleggen aan de verkoper of aan een geautoriseerde reparatiemoniteur. Voorwaarden en condities van de 2-jarige garantie van Black&Decker en het adres van de vestiging van het geautoriseerde reparatiecentrum bij u in de buurt, kunt u vinden op internet op www.2helpU.com, of door contact op te nemen met het Black & Decker-kantoor ter plaatse, op het adres dat in deze handleiding wordt vermeld.

Bezoek onze website www.blackanddecker.nl, waar u uw nieuwe BLACK+DECKER-product kunt registreren en informatie kunt verkrijgen over nieuwe producten en speciale aanbiedingen.

ESPAÑOL

(Traducción de las instrucciones originales)

Uso previsto

Los aspiradores de mano Dustbuster® DVA325J y DVA325B de BLACK+DECKER han sido diseñados para aplicaciones de aspiración en seco y en húmedo. Estos aparatos han sido concebidos únicamente para uso doméstico.



Lea todo el manual detenidamente antes de utilizar el aparato.

Instrucciones de seguridad



Advertencia. Lea todas las advertencias de seguridad y todas las instrucciones. En caso de no atenerse a las siguientes advertencias e instrucciones de seguridad, podría producirse una descarga eléctrica, incendio o lesión grave.

La utilización de accesorios o la realización de operaciones distintas a las recomendadas en este manual de instrucciones puede presentar un riesgo de lesiones.

- ◆ Conserve este manual para futuras consultas.

Utilización del aparato

- ◆ No utilice el aparato para recoger ningún líquido ni material inflamable
- ◆ No sumerja el aparato en agua.
- ◆ No tire del cable para desconectar el cargador de la toma de corriente. Mantenga el cable del cargador alejado de temperaturas elevadas, aceites y bordes afilados
- ◆ Ninguna persona (incluidos los niños a partir de 8 años de edad) con capacidades físicas, sensoriales o mentales disminuidas, o que carezca de experiencia y conocimientos, debe utilizar este aparato, salvo que haya recibido supervisión o formación con respecto al uso del aparato de una forma segura y que comprenda los peligros que entraña. Los niños no deben jugar con el aparato. Ningún niño deberá realizar las tareas de limpieza y mantenimiento, salvo que lo hagan bajo supervisión.

Inspecciones y reparaciones

Antes de utilizarlo, compruebe que el aparato no contenga piezas dañadas ni defectuosas.

- ◆ En este manual se describe el uso para el que se ha diseñado el aparato.

Compruebe que no haya piezas rotas, que los interruptores no estén dañados y que no existan otros defectos que puedan afectar al funcionamiento del aparato.

- ◆ No utilice el aparato si presenta alguna pieza dañada o defectuosa.
- ◆ Solicite al servicio técnico autorizado la reparación o sustitución de las piezas dañadas o defectuosas.
- ◆ Compruebe con regularidad que el cable del cargador no ha sufrido daños. Sustituya el cargador si el cable está dañado o es defectuoso.
- ◆ Nunca intente extraer ni sustituir ninguna pieza que no esté especificada en este manual

Instrucciones de seguridad adicionales

Después de la utilización

- ◆ Desenchufe el cargador antes de la limpieza.
- ◆ Cuando no lo utilice, guarde el aparato en un lugar seco.
- ◆ Los niños no deben tener acceso a los aparatos guardados.

Riesgos residuales

El uso de esta herramienta puede producir riesgos residuales adicionales no incluidos en las advertencias de seguridad adjuntas. Estos riesgos se pueden generar por un uso incorrecto, demasiado prolongado, etc.

El cumplimiento de las normas de seguridad correspondientes y el uso de dispositivos de seguridad no evitan ciertos riesgos residuales. Dichos riesgos incluyen:

- ◆ Lesiones producidas por el contacto con piezas móviles o giratorias.
- ◆ Lesiones producidas al cambiar cualquier pieza, cuchilla o accesorio.
- ◆ Lesiones producidas al usar una herramienta por un tiempo demasiado prolongado. Si utiliza una herramienta durante períodos de tiempo demasiado prolongados, asegúrese de realizar pausas con frecuencia.
- ◆ Deterioro auditivo.
- ◆ Riesgos para la salud producidos al respirar el polvo que se genera al usar la herramienta (por ejemplo: en los trabajos con madera, especialmente de roble, haya y tableros de densidad mediana).

Cargadores

El cargador ha sido diseñado para un voltaje específico. Compruebe siempre que el voltaje de la red eléctrica corresponda al valor indicado en la placa de características.


Advertencia. No intente sustituir el cargador por un enchufe convencional para la red eléctrica.


- ◆ Solo debe utilizar el cargador BLACK+DECKER suministrado para cargar la batería del aparato. Otras baterías podrían explotar y provocar lesiones y daños materiales.


- ◆ Nunca intente cargar baterías no recargables.
- ◆ Si se dañara el cable de alimentación, deberá ser sustituido por el fabricante o por un centro de asistencia técnica autorizado de BLACK+DECKER para evitar cualquier situación de riesgo.
- ◆ No exponga el cargador al agua.
- ◆ No abra el cargador.
- ◆ No aplique ningún dispositivo para medir la resistencia del cargador.
- ◆ El aparato o la batería deben colocarse en una zona correctamente ventilada durante la carga.

Seguridad eléctrica

Símbolos del cargador

 Lea todo el manual detenidamente antes de utilizar el aparato.

 Esta herramienta lleva un doble aislamiento; por lo tanto, no requiere una toma de tierra. Compruebe siempre que el voltaje suministrado corresponda al indicado en la placa de características.

 El cargador ha sido concebido para ser utilizado únicamente en interiores.

Etiquetas del aparato

Junto con el código de la fecha, en el aparato aparecen los siguientes símbolos.



Lea todo el manual detenidamente antes de utilizar el aparato



DVA325J Úselo solo con el cargador S003AQ-15 / SSC-150015



DVA325B Úselo solo con el cargador S010Q14 / SSC140040

Características

Esta herramienta incluye parte o la totalidad de estas características.

1. Interruptor de encendido/apagado
2. Botón de extracción de la cámara para el polvo
3. Cámara para el polvo
4. Cepillo plegable

5. Soporte de pared
6. Cargador de conector jack (sólo DVA325J)
- 6a. Base de carga (solo DVA325B)
7. Accesorio para colgar

Uso

Encendido y apagado (Fig. A)

- ◆ Empuje el interruptor de encendido/apagado (1) hacia adelante para encender la unidad.
- ◆ Al retroceder el interruptor de encendido/apagado (1) se apagará la unidad.

Cepillo plegable (Fig. B)

- ◆ Doble el cepillo (4) en la posición que se muestra en la figura B

Usar la boquilla estrecha extraíble (Fig. C)

- ◆ Extienda la boquilla estrecha (8) como se muestra en la figura C, hasta que encaje en su posición

Nota: El cepillo plegable (4) puede usarse solo cuando la boquilla estrecha está en posición retraída.

Montar el soporte de pared (Fig. D)

- ◆ Coloque el soporte de pared (5) en una pared adecuada (preferiblemente cerca de una toma de corriente) usando los tornillos suministrados.
- ◆ La unidad puede guardarse cuando no se usa o durante el proceso de carga, utilizando el accesorio para colgar (7).

Recarga con conector jack (Figs. E y F)

- ◆ Coloque el cargador (6) en el puerto de carga (9) del mango de la unidad, como se muestra en la figura E.
- ◆ Coloque el enchufe de carga en una toma de corriente y enciéndalo como se muestra en la figura . Se encenderá el LED del cargador.

Recarga con base de carga (Fig F1)

- ◆ Coloque la unidad en la base de carga (6a) como se muestra en la figura F1
- ◆ Coloque el enchufe de carga en una toma de corriente y el interruptor como se muestra en la figura F1. El LED del cargador se encenderá.

Limpiar los filtros (Figs. G, H, I, J y K)

- ◆ Pulse el botón de extracción de la cámara para el polvo (2) como se muestra en la figura G
- ◆ Separe la cámara para el polvo (3) de la unidad del motor, como se muestra en la figura .
- ◆ Puede usar la función de vaciado rápido como se muestra en la figura I

- ◆ Saque el filtro (8) de la cámara para el polvo (3) usando la pestaña (10).
- ◆ Vacíe el depósito de polvo (3) sacudiéndolo suavemente en un contenedor apropiado como se muestra en la figura K.
- ◆ Enjuague el depósito de polvo con agua tibia y jabón.
- ◆ Lave los filtros con agua tibia y jabón como se muestra en la figura L.
- ◆ Deje secar los filtros en modo natural, si usa calor se pueden deformar.
- ◆ Vuelva a colocar el filtro (8) en la cámara para el polvo (3). Compruebe que las pestañas de los filtros (1) miren hacia adelante. **Nunca coloque los filtros en la cámara para el polvo mirando hacia atrás.**
- ◆ Vuelva a colocar la cámara para el polvo en la unidad del motor. Compruebe que el botón de extracción (2) encaje en su lugar.

Advertencia. Para realizar el mantenimiento o limpieza del aparato, antes debe desenchufarlo.

Limpie el aparato de vez en cuando con un paño húmedo. No utilice limpiadores abrasivos o a base de disolventes. No sumerja el aparato en agua.

Mantenimiento

Este aparato sin cable de BLACK+DECKER ha sido diseñado para funcionar durante un largo periodo de tiempo con un mantenimiento mínimo. El funcionamiento satisfactorio y continuo depende del buen cuidado de la herramienta y de una limpieza frecuente.

Advertencia. Antes de realizar el mantenimiento de aparatos sin cables:

- ◆ Deje que la batería se agote por completo si es integral y apague el aparato.
- ◆ Desenchufe el cargador antes de limpiarlo. El cargador no requiere ningún mantenimiento especial excepto la limpieza periódica.
- ◆ Limpie periódicamente las ranuras de ventilación del aparato y del cargador con un cepillo suave o un paño seco.
- ◆ Limpie periódicamente la carcasa del motor con un paño húmedo. No utilice limpiadores abrasivos o a base de disolventes.

Sustitución de los filtros

Es necesario cambiar los filtros cada 6 o 9 meses y cuando se gasten o se dañen. Los filtros de repuesto estarán disponibles en el distribuidor de BLACK+DECKER más cercano (cat. n.º VPF20)

- ◆ Extraiga los filtros viejos como se ha descrito anteriormente.
- ◆ Coloque los filtros nuevos como se ha descrito anteriormente.

Protección del medioambiente



Recogida selectiva. Los productos y las baterías marcadas con este símbolo no se deben eliminar con los residuos domésticos normales.

Los productos y las baterías que contienen materiales que se puedan recuperar o reciclar reducen la demanda de materias primas.

Recicle los productos eléctricos y las baterías de conformidad con la normativa local. Puede obtener más información en www.2helpU.com

Datos técnicos

	DVA325J H1	DVA325B H1
Tensión	10.8V	10.8V
Corriente	2.5Ah	2.5Ah
Vatios-hora	27Wh	27Wh
Peso	1Kg	1Kg

Garantía

Black & Decker confía en la calidad de sus productos y ofrece a los consumidores una garantía de 24 meses a partir de la fecha de compra. Esta garantía es adicional a sus derechos legales y no los menoscaba en modo alguno. La garantía es válida dentro de los territorios de los Estados Miembros de la Unión Europea y del Área de Libre Comercio Europea.

Para reclamar la garantía, la reclamación se debe presentar de conformidad con las condiciones de Black & Decker. Tendrá que adjuntar un justificante de compra al vendedor o al agente técnico autorizado. Las condiciones de la garantía de 2 años de Black & Decker y la ubicación de su agente técnico autorizado más cercano se pueden obtener en Internet en www.2helpU.com o poniéndose en contacto con su oficina local de Black & Decker en la dirección que se indica en este manual.

Visite nuestro sitio web www.blackanddecker.co.uk para registrar su nuevo producto BLACK+DECKER y recibir noticias sobre nuevos productos y ofertas especiales.

(Tradução das instruções originais)

PORTUGUÊS

Utilização prevista

Os aspiradores portáteis BLACK+DECKER DVA325J e DVA325B Dustbuster® foram concebidos para limpeza ligeira a vácuo húmida e seca. Estes aparelhos destinam-se apenas a utilização doméstica



Leia com atenção todo o manual antes de utilizar o aparelho.

Instruções de segurança



Atenção! Leia todos os avisos de segurança e todas as instruções. O não cumprimento dos seguintes avisos e instruções pode resultar em choque eléctrico, incêndio e/ou graves lesões.

- ◆ A utilização prevista para este aparelho está descrita no manual. A utilização de qualquer acessório ou a execução de qualquer operação com este aparelho que não esteja incluída no presente manual de instruções poderá representar um risco de ferimentos pessoais.
- ◆ Conserve este manual para referência futura.

Utilizar o aparelho

- ◆ Não utilize este aparelho para aspirar líquidos ou quaisquer materiais combustíveis.
- ◆ Não mergulhe o aparelho em água.
- ◆ Nunca puxe pelo cabo do carregador para desligar o carregador da tomada. Mantenha o cabo do carregador afastado do calor, combustíveis e esquinas afiadas

- ◆ Este aparelho pode ser utilizado por crianças com 8 anos de idade ou mais e por pessoas que apresentem capacidades físicas, sensoriais ou mentais reduzidas ou que não possuam os conhecimentos e a experiência necessários, se forem vigiadas e instruídas acerca da utilização do aparelho de uma forma segura e entenderem os perigos envolvidos. As crianças não deverão mexer no aparelho. A limpeza e manutenção não deverão ser efetuadas por crianças sem supervisão.

Inspeção e reparações

Antes da utilização, verifique a existência de peças danificadas ou avariadas no aparelho.

Verifique se há peças partidas, danos nos interruptores ou outro tipo de condições que possam afetar o seu funcionamento.

- ◆ Não utilize o aparelho se alguma das peças se encontrar danificada ou avariada.
- ◆ Mandar reparar ou substituir quaisquer peças danificadas ou avariadas por um agente de reparação autorizado.
- ◆ Verifique regularmente se existem danos no cabo do carregador. Substitua o carregador se o cabo estiver danificado ou com defeitos
- ◆ Nunca tente retirar ou substituir quaisquer peças que não as especificadas neste manual

Instruções de segurança adicionais

Após a utilização

- ◆ Desligue o carregador antes de o limpar.
- ◆ Quando não estiver em utilização, o aparelho deve ser guardado num local seco.
- ◆ As crianças não devem ter acesso a aparelhos armazenados.

Riscos residuais

Podem surgir riscos residuais adicionais durante a utilização da ferramenta, que poderão não constar nos avisos de segurança incluídos. Estes riscos podem resultar de má utilização, uso prolongado, etc.

Mesmo com o cumprimento dos regulamentos de segurança relevantes e a implementação de dispositivos de segurança, alguns riscos residuais não podem ser evitados. Estes incluem:

- ◆ Ferimentos causados pelo contacto com peças em rotação/movimento.
- ◆ Ferimentos causados durante a troca de peças, lâminas ou acessórios.
- ◆ Ferimentos causados pela utilização prolongada de uma ferramenta. Quando utilizar uma ferramenta durante períodos prolongados, certifique-se de que faz pausas regularmente.
- ◆ Danos auditivos.
- ◆ Problemas de saúde causados pela inalação de poeiras resultantes da utilização da ferramenta (exemplo:

trabalhos em madeira, especialmente carvalho, faia e MDF).

Carregadores

O carregador foi concebido para uma tensão específica. Verifique sempre se a tensão de alimentação corresponde à tensão indicada na placa sinalética.

Atenção! Nunca tente substituir a unidade do carregador por uma tomada de alimentação normal.

- ◆ Utilize o seu carregador BLACK & DECKER apenas para carregar a bateria no aparelho respectivo. Outras baterias podem rebentar, provocando ferimentos e danos.
- ◆ Nunca tente carregar baterias não recarregáveis.
- ◆ Se o cabo de alimentação estiver danificado, terá de ser substituído pelo fabricante ou por um centro de assistência autorizado BLACK+DECKER para evitar acidentes.
- ◆ Não exponha o carregador à água.
- ◆ Não abra o carregador.
- ◆ Não manipule o interior do carregador.
- ◆ O aparelho/bateria deve ser colocado numa área com boa ventilação durante o carregamento.

Segurança eléctrica

Símbolos no carregador



Leia cuidadosamente o manual completo antes de utilizar este aparelho.



Esta ferramenta tem isolamento duplo. Por esse motivo, não precisa de ligação à terra.

Verifique sempre se a tensão da tomada de electricidade corresponde à voltagem indicada na placa com os requisitos de alimentação da ferramenta.



O carregador deverá ser utilizado apenas em espaços interiores.

Rótulos do aparelho

O aparelho apresenta os seguintes símbolos juntamente com o código de data.



Leia cuidadosamente o manual completo antes de utilizar este aparelho



DVA325J Utilize apenas com o carregador S003AQ-15 / SSC-150015



DVA325B Utilize apenas com o carregador S010Q14 / SSC140040

Componentes

Esta ferramenta inclui algumas ou todas as características seguintes.

1. Interruptor para ligar/desligar
2. Botão de libertação da cabine de poeiras
3. Cabine de poeiras
4. Escova dobrável
5. Suporte para parede
6. Jack carregador plugue (apenas DVA325J)
- 6a. Base de carga (apenas DVA325B)
7. Acessório de fixação

Utilização

Ligar e desligar (Fig. A)

- ◆ Para ligar a unidade, faça deslizar o interruptor de ligar/desligar (1) para a frente.
- ◆ Se fizer deslizar o interruptor de ligar/desligar (1) na outra direcção, a unidade é desligada.

Escova reversível (Fig. B)

- ◆ Rode o acessório da escova (4) para a posição pretendida, como indicado na Figura B.

Utilizar a boquilha de extracção (Fig. C)

- ◆ Estique a boquilha de extracção (8), como indicado na Figura C, até encaixar no respectivo local.

Nota: A escova dobrável (4) só pode ser utilizada quando a boquilha estiver na posição recolhida.

Instalar o suporte de parede (Fig. D)

- ◆ Instale o suporte de parede (5) numa parede adequada (de preferência perto de uma tomada de parede) com os parafusos fornecidos.
- ◆ A unidade pode ser armazenada, quando não estiver a ser utilizada, ou durante o procedimento de carga, com o acessório de fixação (7).

Carregamento com ficha jack (Fig. E, F)

- ◆ Coloque o carregador (6) na porta de carga (9) na pega da unidade, como indicado na Figura E.
- ◆ Insira a ficha de carga numa tomada de parede e ligue o equipamento, como indicado na Figura F. O LED de carga acende-se.

Carregar com base de carregamento (Fig F1)

- ◆ Coloque a unidade na base de carga (6a) conforme mostrado na figura F1
- ◆ -Coloque o plugue de carregamento em uma tomada elétrica e ligue conforme mostrado na figura F1. O LED do carregador acende.

Limpar os filtros (Fig. G, H, I, J, K)

- ◆ Pressione o botão de libertação da cabine de poeiras (2), como indicado na Figura G.
- ◆ Retire a cabine de poeiras (3) da unidade do motor, como indicado na Figura F.
- ◆ Pode utilizar a função de esvaziamento rápido, como indicado na Figura I.
- ◆ Retire o filtro (8) da cabine de poeiras (3) com a patilha (10) fornecida.
- ◆ Esvazie o depósito de poeiras (3) agitando-o ligeiramente sobre um recipiente adequado, como indicado na Figura K.
- ◆ Lave o depósito de poeiras com água quente com sabão.
- ◆ Lave os filtros em água morna com sabão, como indicado na Figura L.
- ◆ Deixe os filtros secarem naturalmente, o calor pode deformar os filtros
- ◆ Volte a colocar o filtro (8) na cabine de poeiras (3). Certifique-se de que as patilhas do filtro (11) ficam viradas para a frente. **Nunca coloque os filtros na cabine de poeiras virados para trás.**
- ◆ Volte a colocar a cabine de poeiras na unidade do motor. Certifique-se de que o botão de libertação (2) encaixa na posição.

Atenção! Antes de executar qualquer manutenção ou limpeza no aparelho, desligue-o.

De vez em quando, limpe o aparelho com um pano húmido. Não utilize produtos de limpeza abrasivos ou à base de dissolventes. Não mergulhe o aparelho em água.

Manutenção

Este aparelho BLACK+DECKER sem fio foi concebido para funcionar durante um longo período de tempo com uma manutenção mínima. Uma utilização continuamente satisfatória depende de uma manutenção apropriada da ferramenta e de uma limpeza regular.

Atenção! Antes de executar qualquer manutenção em aparelhos sem fio

- ◆ Deixe a bateria descarregar completamente se estiver incorporada e, em seguida, desligue-a.
- ◆ Desligue o carregador antes de o limpar. O seu carregador não necessita de manutenção para além da limpeza regular.
- ◆ Limpe regularmente as ranhuras de ventilação do aparelho/carregador com uma escova suave ou um pano seco.
- ◆ Limpe regularmente o compartimento do motor com um pano húmido. Não utilize produtos de limpeza abrasivos ou à base de dissolventes.

Substituição dos filtros

Os filtros deverão ser substituídos a cada 6 a 9 meses e sempre que estiverem gastos ou danificados. Os filtros de substituição estão disponíveis junto do seu revendedor BLACK+DECKER (cat. n.º VPF20)

- ◆ Retire os filtros usados como indicado acima
- ◆ Coloque os filtros novos como indicado acima

Proteção do ambiente



Faça uma recolha de lixo seletiva. Os produtos e as baterias assinaladas com este símbolo não devem ser eliminados juntamente com o lixo doméstico normal.

Os produtos e as baterias contêm materiais que podem ser recuperados ou reciclados, reduzindo assim a necessidade de matérias-primas.

Recicle os produtos eléctricos e as baterias de acordo com as disposições locais. Estão disponíveis mais informações em www.2helpU.com

Dados técnicos

	DVA325J H1	DVA325B H1
Tensão	10.8V	10.8V
Corrente	2.5Ah	2.5Ah
Watt-horas	27Wh	27Wh
Peso	1Kg	1Kg

Garantia

A Black & Decker confia na qualidade dos seus produtos e oferece aos clientes uma garantia de 24 meses a partir da data de compra. Esta garantia é um complemento dos seus direitos estabelecidos por lei, não os prejudicando de forma alguma. A garantia é válida nos Estados-membros da União Europeia e nos países-membros da Zona Europeia de Comércio Livre.

Para accionar a garantia, esta deve estar em conformidade com os termos e condições da Black&Decker e terá de apresentar comprovativos de compra ao vendedor ou a um agente de reparação autorizado.

Os termos e condições da garantia de 2 anos da Black&Decker e a localização do agente de reparação autorizado mais próximo podem ser obtidos na Internet em www.2helpU.com ou contactando uma filial da Black & Decker, cuja morada está indicada neste manual.

Visite o nosso Website www.blackanddecker.co.uk para registar o novo produto BLACK+DECKER e manter-se actualizado relativamente a novos produtos e ofertas especiais.

(Översättning av originalanvisningarna)

Avsedd användning

Din BLACK+DECKER DVA325J och DVA325B Dustbuster® handdammsugare är avsedd för lättare våt och torr dammsugning. Dessa apparater är endast avsedd för hemmabruk.



Läs hela den här bruksanvisningen noggrant innan du börjar använda apparaten.

Säkerhetsinstruktioner



Varning! Läs alla säkerhetsvarningar och instruktioner. Fel som uppstår till följd av att varningarna och instruktionerna som listas nedan inte följts kan orsaka elstöt, brand och/eller allvarliga kroppsskador.

- ◆ Avsedd användning beskrivs i den här bruksanvisningen. Använd inte apparaten med andra tillbehör eller tillsatser än de som rekommenderas i den här bruksanvisningen eftersom detta kan leda till personskador.
- ◆ Spara den här bruksanvisningen för framtida bruk.

Använda apparaten

- ◆ Använd inte apparaten för att suga upp vätskor eller material som kan fatta eld.
- ◆ Doppa aldrig ned apparaten i vatten.
- ◆ Dra aldrig i sladden till laddaren när du drar ut den från vägguttaget. Håll sladden till laddaren borta från värme, olja och vassa kanter.
- ◆ Apparaten kan användas av barn från åtta år och personer med nedsatt fysisk eller psykisk förmåga eller bristande erfarenhet eller kunskap, om de övervakas och får instruktioner om användningen av apparaten och är medvetna om riskerna. Barn ska inte leka med apparaten. Rengöring och användarunderhåll ska inte utföras av barn utan övervakning.

Kontroll och reparationer

Kontrollera att apparaten inte är skadad eller har defekta delar.

Kontrollera att inga delar är trasiga, att strömbrytaren fungerar och att inget annat föreligger som kan påverka dess funktion.

- ◆ Använd inte apparaten om någon del har skadats eller gått sönder.
- ◆ Reparera eller byt ut skadade eller trasiga delar på en auktoriserad verkstad.
- ◆ Kontrollera regelbundet att sladden till laddaren inte har skadats. Byt ut laddaren om sladden är skadad eller trasig.

- ◆ Försök aldrig avlägsna eller byta ut andra delar än de som anges i den här bruksanvisningen.

Ytterligare säkerhetsinstruktioner

Efter användning

- ◆ Dra ur sladden till laddaren innan rengöring.
- ◆ När apparaten inte används ska den förvaras på en torr plats.
- ◆ Placera redskapet på ett ställe där barn inte kan komma åt det.

Återstående risker

Ytterligare risker som inte finns med i de bifogade säkerhetsanvisningarna kan uppstå när verktyget används. Dessa risker kan uppstå vid felaktig eller långvarig användning, etc.

Även om alla relevanta säkerhetsanvisningar följs och säkerhetsanordningar används kan vissa ytterligare risker inte undvikas. Dessa omfattar:

- ◆ Skador orsakade av att roterande/rörliga delar vidrörs.
- ◆ Skador som uppstår vid byte av delar, blad eller tillbehör.
- ◆ Skador som orsakas av långvarig användning av ett verktyg. Se till att regelbundet ta vilopauser när du använder ett verktyg under en längre period.
- ◆ Hörselnedsättning.
- ◆ Hälsorisker orsakade av inandning av damm när redskapet används (exempel: arbete med trä, särskilt ek, bok och MDF).

Laddare

Laddaren är avsedd för en viss spänning. Kontrollera alltid att nätspänningen överensstämmer med spänningen på typskylten.

Varning! Försök aldrig byta ut laddaren mot en vanlig nätkontakt.

- ◆ Använd laddaren från Black & Decker endast för att ladda batteriet i den apparat som laddaren levererades med. Andra batterier kan spricka och orsaka personskador och andra skador.
- ◆ Försök aldrig ladda batterier som inte är uppladdningsbara.
- ◆ Om nätsladden är skadad måste den bytas ut av tillverkaren eller en auktoriserad BLACK+DECKER-verkstad för att undvika farliga situationer.
- ◆ Utsätt inte laddaren för vatten.
- ◆ Öppna inte laddaren.
- ◆ Gör ingen åverkan på laddaren.
- ◆ Apparaten/batteriet ska placeras på en plats med god ventilation vid laddning.

Elsäkerhet

Symboler på laddaren



Läs hela den här bruksanvisningen noggrant innan du använder apparaten.



Detta verktyg är dubbelt isolerat och därför krävs ingen jordledning. Kontrollera alltid att spänningen på nätet motsvarar den spänning som finns angiven på märkplåten.



Laddaren är endast avsedd för inomhusbruk.

Etiketter på apparaten

Följande symboler finns på denna apparat tillsammans med datumkoden.



Läs hela den här bruksanvisningen noggrant innan du använder apparaten

DVA325J Använd endast med laddare S003AQ-15 / SSC-150015

DVA325B Använd endast med laddare S010Q 14 / SSC140040

Funktioner

Detta verktyg har några eller samtliga av följande funktioner.

1. Strömbrytare
2. Låsknapp, dammbehållare
3. Dammbehållare
4. Vik ned borsten
5. Väggekonsol
6. Jack-laddare (endast DVA325J)
- 6a. Laddningsstation (endast DVA325B)
7. Hängfäste

Användning

Påslagning och avstängning (bild A)

- ◆ Tryck på På/av strömbrytaren (1) till det främre läget för att slå på enheten.
- ◆ Stäng av enheten genom att trycka tillbaka strömbrytaren (1) igen.

Vänd ner borsten (bild B)

- ◆ Vänd borsten (4) till positionen som visas i bild B.

Använda det utdragbara fogmunstycket (bild C)

- ◆ Dra ut fogmunstycket (8) såsom visas i bild C tills det klickar på plats.

Notera: Den nedvikbara borsten (4) kan endast användas när fogmunstycket är i tillbakadragna positionen.

Montering av väggfästet (bild D)

- ◆ Montera väggfästet (5) på en lämplig vägg (företrädesvis nära ett eluttag) med de medföljande skruvarna.
- ◆ Enheten kan sedan förvaras, när den inte används, eller under uppladdning, med hjälp av hängfästet (7).

Laddning med jackkontakt (bild E, F)

- ◆ Placera laddaren (6) i laddningsporten (9) på enhetens handtag som visas i bild E.
- ◆ Koppla in laddningskontakten i ett eluttag och slå på som visas i bild F. Laddarens indikator tänds.

Laddning med laddningsbas (Fig F1)

- ◆ Placera enheten på laddningsbasen (6a) som visas i figur F1.
- ◆ Placera laddpluggen i ett vägguttag och byt ut som enligt figur F1. Laddningsdioden lyse .

Rengöring av filtren (bild H, I, J, K, L, M)

- Tryck på låsnyttan till dammbehållaren (2) som visas i bild G.
- Separera dammbehållaren (3) från motorenheten som visas i bild F.
- Du kan använda dig av den enkla tömningsfunktionen som visas i bild I.
- Ta bort filtret (8) ur dammbehållaren (3) med hjälp av filken (10) som medföljer.
- Töm dammbehållaren (3) med en lätt skakning över en lämplig behållare som visas i bild K.
- Skölj dammbehållaren med varmt såpvatten.
- Tvätta filtren med varmt vatten som visas i bild L.
- Låt filtren torka naturligt, om värme tillförs kan filtre förvrängas.
- Sätt tillbaka filtret (8) in i dammbehållaren (3). Se till att filterflikarna 1) är vända framåt. **Placera aldrig filtren bakåt i dammbehållaren.**
- Byt ut dammbehållaren på motorenheten. Se till att låsnyttan (2) klickar på plats.

Varning! Dra ut elsladden innan du utför underhåll på eller rengör apparaten.

Torka av apparaten med en fuktig trasa ibland. Använd aldrig något slipande eller lösningsmedelbaserat rengöringsmedel. Doppa aldrig ned apparaten i vatten.

Underhåll

Den här sladdlösa BLACK+DECKER-apparaten har konstruerats för att fungera under lång tid med minsta möjliga underhåll. Kontinuerlig tillfredsställande drift beror på ordentlig verktygsvård och regelbunden rengöring.

Varning! Innan du utför underhåll på apparater utan sladd:

- Om batteriet är inbyggt låter du det laddas ur helt innan avstängningen.
- Dra ur sladden till laddaren innan du rengör den. Laddaren behöver inget annat underhåll än regelbunden rengöring.
- Rengör regelbundet apparatens/laddarens luftintag med en mjuk borste eller torr trasa.
- Rengör motorhöljet regelbundet med en fuktig trasa. Använd aldrig något slipande eller lösningsmedelbaserat rengöringsmedel.

Byta filtren

Filtren bör bytas ut var sjätte till nionde månad eller om de är utslitna eller trasiga. Nya filter finns att köpa hos din BLACK + DECKER återförsäljare (kat. nr. noVPF20)

- Ta loss de gamla filtren enligt beskrivningen ovan
- Montera de nya filtren enligt beskrivningen ovan

Skydda miljön



Separat insamling. Produkter och batterier som är markerade med denna symbol får inte kastas i de vanliga hushållsoporna.

Produkter och batterier innehåller material som kan återanvändas eller återvinnas för att minska behovet av råmaterial. Återvinn elektriska produkter och batterier enligt lokala bestämmelser. Närmare information finns tillgänglig på www.2helpU.com

Tekniska data

	DVA325J H1	DVA325B H1
Strömstyrka	10.8V	10.8V
Watt-timmar	2.5Ah	2.5Ah
Watt-timmar	27Wh	27Wh
Vikt	1Kg	1Kg

Garanti

Black & Decker är säker på kvaliteten hos denna produkt och erbjuder kunder 24 månaders garanti från inköpsdatumet. Denna garanti 75 gäller utöver konsumentens rättigheter enligt lag och påverkar inte dessa. Garantin är giltig i de områden som tillhör medlemsstaterna i Europeiska unionen och det europeiska frihandelsområdet.

För yrkande under garantin måste yrkandet vara in enlighet med Black&Deckers villkor och du kommer att behöva skicka in bevis på köpet till försäljaren eller en auktoriserad reparatör. Villkoren för Black&Deckers tvååriga garanti och var du hittar din närmaste auktoriserade reparatör kan erhållas på internet på www.2helpU.com, eller genom att kontakta ditt lokala Black & Decker kontor på adressen som angetts i denna bruksanvisning.

Besök vår webbplats www.blackanddecker.se för att registrera din nya BLACK+DECKER-produkt samt för att få information om nya produkter och specialerbjudanden.

(Översettelse av de opprinnelige instruksjonene)

NORSK

Tiltenkt bruk

Din BLACK+DECKER DVA325J og DVA325B Dustbuster® håndholdte støvsugere er designet for lett, våt og tørr støvsugning. Disse apparatene er bare beregnet for bruk i hjemmet.



Les hele denne håndboken nøye før du bruker apparatet.

Sikkerhetsinstruksjoner



Advarsel! Les alle sikkerhetsadvarsler og alle instruksjoner. Hvis advarslene og anvisningene nedenfor ikke overholdes, kan det medføre elektrisk støt, brann og/eller alvorlige personskader.

- ◆ Beregnet bruk er beskrevet i denne håndboken. Hvis du bruker annet tilbehør, kobler til annet utstyr eller bruker dette apparatet til andre oppgaver enn det som er anbefalt i denne håndboken, kan det føre til fare for personskade.
- ◆ Ta vare på denne håndboken for fremtidig bruk.

Bruke produktet

- ◆ Ikke bruk apparatet til å suge opp væske eller materialer som kan ta fyr.
- ◆ Ikke senk produktet ned i vann.
- ◆ Ikke dra i ledningen når du skal fjerne laderen fra stikkontakten. Hold ledningen til laderen borte fra varmekilder, olje og skarpe kanter.
- ◆ Dette apparatet kan brukes av barn som er 8 år eller eldre samt av personer som har reduserte fysiske, sansemessige eller mentale evner, eller som mangler erfaring og kunnskap, hvis de har tilsyn eller har fått veiledning i bruk av apparatet på en trygg måte og forstår farene som foreligger. Barn skal ikke leke med apparatet.

Rengjøring og brukervedlikehold skal ikke utføres av barn uten tilsyn.

Kontroll og reparasjon

Kontroller at apparatet ikke er skadet eller har defekte deler før du bruker det. Undersøk om brytere eller andre deler er skadet, eller om det er andre forhold som kan påvirke bruken.

- ◆ Ikke bruk apparatet hvis en del er skadet eller defekt.
- ◆ Overlat reparasjon eller utskifting av skadde eller defekte deler til et autorisert serviceverksted.
- ◆ Kontroller jevnlig om ledningen til laderen er skadet. Skift ut laderen hvis ledningen er skadet eller defekt.
- ◆ Forsøk aldri å fjerne eller bytte ut andre deler enn delene som er oppgitt i denne håndboken.

Ytterligere sikkerhetsinstruksjoner

Etter bruk

- ◆ Trekk ut kontakten fra laderen før rengjøring.
- ◆ Når det ikke er i bruk, skal apparatet oppbevares på et tørt sted.
- ◆ Barn skal ikke ha tilgang til apparater som oppbevares.

Restrisikoer

Når verktøyet brukes, kan det oppstå ytterligere risikoer som kanskje ikke er beskrevet i de medfølgende sikkerhetsadvarslene. Disse risikoene kan bli forårsaket av feil bruk, langvarig bruk osv.

- ◆ Forsøg aldrig at fjerne eller udskifte dele ud over dem, der er beskrevet i denne vejledning.

Yderligere sikkerhedsvejledninger

Efter brug

- ◆ Træk opladeren ud af stikkontakten, før rengøring.
- ◆ Opbevar apparatet på et tørt sted, når det ikke er i brug.
- ◆ Opbevar apparater utilgængeligt for børn.

Tilbageværende risici

Der kan opstå yderligere, tilbageværende risici under brugen af apparatet, som muligvis ikke behandles i de vedlagte sikkerhedsadvarsler. Disse risici kan opstå pga. forkert anvendelse, langvarig brug etc.

Selv ved overholdelse af relevante sikkerhedsforskrifter og anvendelse af sikkerhedsudstyr kan visse tilbageværende risici ikke undgås. Disse omfatter:

- ◆ Tilskadekomst forårsaget af berøring af roterende/bevægelige dele.
- ◆ Tilskadekomst forårsaget af udskiftning af dele, klinger eller tilbehør.
- ◆ Tilskadekomst forårsaget af langvarig brug af et apparat. Husk at holde pause jævnlige ved brug af et apparat i længere tid.
- ◆ Hørenedsættelse.
- ◆ Sundhedsrisici forårsaget af indånding af støv, der genereres ved brug af dit apparat (eksempel: arbejde med træ, især eg, bøg og MDF).

Opladere


Opladeren er udviklet til en specifik spænding. Kontroller altid, at netspændingen svarer til spændingen på typeskiltet.


Advarsel! Forsøg aldrig at erstatte opladerenheden med et almindeligt netstik.

- ◆ Brug kun din Black & Decker-oplader til at oplade batteriet i det apparat, som den blev leveret sammen med. Andre batterier kan eksplodere og forårsage kvæstelser og materielle skader.
- ◆ Forsøg aldrig at oplade ikke-genopladelige batterier.
- ◆ Hvis netledningen beskadiges, skal den udskiftes af producenten eller et autoriseret BLACK+DECKER-værksted, så farlige situationer undgås.
- ◆ Opladeren må ikke udsættes for fugt.
- ◆ Opladeren må ikke åbnes.
- ◆ Undersøg ikke opladeren.
- ◆ Apparatet/batteriet skal anbringes et sted med god udluftning, når det oplades.

Elektricitet og sikkerhed

Symboler på opladeren

 Læs hele vejledningen omhyggeligt, før du bruger apparatet.

 Dette apparat er dobbeltisoleret. Derfor er en jordledning ikke nødvendig. Kontrollér altid, at strømforsyningen svarer til spændingen på mærkepladen.



Laderen er kun beregnet til indendørs brug.

Mærkatet på apparatet

Apparatet er forsynet med følgende advarselssymboler samt datokoden.

Selv om de relevante sikkerhetsbestemmelserne blir fulgt, og sikkerhetstiltakene blir gjennomført, kan visse gjenværende risikoer ikke unngås. Disse inkluderer:

- ◆ Personskader som forårsakes av berøring av en roterende/bevegelig del.
- ◆ Personskader som forårsakes av at en del, et blad eller tilbehør endres.
- ◆ Personskader som forårsakes av langvarig bruk av et verktøy. Når du bruker et verktøy i lange perioder, må du sørge for å ta regelmessige pauser.
- ◆ Hørselskader.
- ◆ Helsefarer som skyldes innånding av støv som dannes når du bruker verktøyet (for eksempel under arbeid med tre, spesielt eik, bøk og MDF).

Ladere

Ladere er konstruert for en bestemt spenning. Kontroller alltid at nettspenningen er i overensstemmelse med spenningen på typeskiltet.

Advarsel! Ikke skift ut laderen med et vanlig nettstøpsel.

- ◆ Bruk din BLACK+DECKER-lader kun til lading av batteriet i apparatet som den ble levert sammen med. Andre batterier kan sprekke og føre til personskade og materiell skade.
- ◆ Prøv aldri å lade ikke-oppladbare batterier.
- ◆ Hvis strømledningen blir skadet, må den byttes av produsenten eller et autorisert BLACK+DECKER-servicesenter for å unngå fare.
- ◆ Ikke utsett laderen for vann.

- ◆ Ikke åpne laderen.
- ◆ Ikke stikk gjenstander eller fingre inn i laderen.
- ◆ Apparatet/batteriet må plasseres på et sted med god lufting når det lades.

Elektrisk sikkerhet

Symboler på laderen



Les hele denne håndboken nøye før du bruker produktet.



Dette verktøyet er dobbeltisolert. Jording er derfor ikke nødvendig. Kontroller alltid at strømforsyningen samsvarer med spenningen på merkeskiltet.



Ladere er kun ment for innendørs bruk.

Produktmerking

De følgende symbolene vises på dette apparatet sammen med datokoden.



Les hele denne håndboken nøye før du bruker produktet



DVA325J Brukes kun med laderen S003AQ-15 / SSC-150015



DVA325B Brukes kun med laderen S010Q 14 / SSC140040

Funksjoner

Dette verktøyet har noen av eller alle følgende egenskaper.

1. På/av-bryter
2. Frigjøringsknapp til støvavskilleren
3. Støvavskiller
4. Børste til å vippe ned
5. Veggbrakett
6. Jack plug lader (kun DVA325J)
- 6a. Ladestasjon (kun DVA325B)
7. Tilbehør til opphenging

Bruk

Slå på og av (fig. A)

- ◆ Trykk på på-/av-bryteren (1) til foroverposisjonen for å skru på apparatet.
- ◆ Å trykke på-/av-bryteren (1) tilbake vil skru av apparatet.

Børste som kan vippes ned (fig. B)

- ◆ Vipp børstetilbehøret (4) i posisjon, slik det er vist på figur B.

Bruk av det smale munnstykket (fig. C)

- ◆ Forleng det smale munnstykket (8) som vist i figur C, til det klikker på plass.

Merk: Den nedfellbare børsten (4) kan bare brukes når det smale munnstykket er trukket tilbake.

Sett på plass veggbraketten (fig. D)

- ◆ Fest veggbraketten (5) til en passende vegg (helst i nærheten av en strømkontakt) ved bruk av de medfølgende skruene.
- ◆ Så kan apparatet oppbevares, når det ikke er i bruk, eller i løpet av ladingen, ved bruk av tilbehøret til opphenging (7).

Lading med jack plugg (fig. E, F)

- ◆ Plasser laderen (6) i ladeporten (9) på apparatets håndtak, slik det er vist i figur E.
- ◆ Plasser ladepluggen i en strømkontakt og skru på som vist i figur . Laderens LED-lys vil lyse.

Lade med ladestasjon (Fig F1)

- ◆ Plasser enheten på ladestasjonen (6a) som vist i figur F1
- ◆ Sett laderpluggen i et stikkontakt og bytt som vist på figur F1. Laderen LED lyser.

Rengjøring av filterne (fig. G, H, I, J, K)

- ◆ Trykk på støvavskillerens frigjøringsknapp (2) som vist på figur G
- ◆ Adskill støvavskilleren (3) fra motorenheten som vist i figur F.
- ◆ Du kan bruke funksjonen for enkel tømning som vist i figur I
- ◆ Løft filteret (8) ut av støvavskilleren (3) ved bruk av den medfølgende klaffen (10).
- ◆ Tøm støvkammeret (3) ved å riste det lett over en passende beholder som vist i figur K
- ◆ Skyll støvkammeret med varmt såpevann.
- ◆ Vask filterne med varmt såpevann som vist i figur
- ◆ La filterne tørke naturlig, bruk av varme kan føre til at filterne blir deformerte
- ◆ Sett filteret (8) inn i støvkammeret (3). Sørg for at filterlaffene (11) vender forover. **Du bør aldri plassere filterne baklengs i støvkammeret.**
- ◆ Bytt ut støvkammeret på motorenheten. Sørg for at frigjøringsknappen (2) klikker på plass.

Advarsel! Før du utfører noe vedlikehold på eller rengjøring av apparatet, må du koble fra strømmen.

Av og til tørker du av apparatet med en fuktig klut. Ikke bruk slipende eller løsemiddelbaserte rengjøringsmidler. Ikke senk produktet ned i vann.

Vedlikehold

Det batteridrevne BLACK+DECKER-produktet er konstruert for å være i drift over lengre tid, med et minimum av vedlikehold. For at den skal fungere tilfredsstillende over tid, er det viktig å sørge for riktig stell av verktøyet og regelmessig renhold.

Advarsel! Før du utfører vedlikehold på et batteridrevet apparat:

- ◆ Bruk opp hele batteriet, hvis det er en del av apparatet, og skru av apparatet.
- ◆ Trekk ut laderen fra stikkontakten før du rengjør den. Laderen krever ikke annet vedlikehold enn regelmessig rengjøring.
- ◆ Du kan regelmessig rengjøre ventilasjonslukene på apparatet/laderen ved bruk av en myk børste eller en tørr klut.
- ◆ Rengjør motorhuset regelmessig med en fuktig klut. Ikke bruk slipende eller løsemiddelbaserte rengjøringsmidler.

Utskifting av filterne

Filterne bør skiftes ut hver 6. til 9. måned og ellers hvis de er slitt eller skadet. Nye filtre er tilgjengelige hos din BLACK - DECKER-forhandler (kat. noVPF20)

- ◆ Ta ut de gamle filterne som beskrevet ovenfor .
- ◆ Sett inn de nye filterne som beskrevet ovenfor .

Miljøvern



Separat avfallshåndtering. Produkter og batterier merket med dette symbolet skal ikke kastes i vanlig husholdningsavfall.

Produkter og batterier inneholder materialer som kan gjenbrukes eller gjenvinnes for å redusere behovet for nye råmaterialer.

Vennligst lever elektrisk utstyr og batterier til gjenbruk i henhold til lokale regler. Mer informasjon finner du på www.2helpU.com

Tekniske data

	DVA325J H1	DVA325B H1
Spenning	10.8V	10.8V
Strøm	2.5Ah	2.5Ah
Watt-timer	27Wh	27Wh
Vekt	1Kg	1Kg

Garanti

Black & Decker er trygg på kvaliteten av produktene sine og tilbyr en 24 måneders garanti fra kjøpsdato. Denne garanti75-erklæringen kommer i tillegg til dine lovbestemte rettigheter og er ikke i konflikt med disse.

Garantien er gyldig innen områdene tilhørende medlemslandene i den Europeiske Union (EU) og det Europeiske Frihandelsområdet (EFTA).

For å ta garantien i bruk må kravet være i samsvar med kjøpsbetingelsene fra Black&Decker og du må vise kjøpskvittering til forhandleren eller til et autorisert serviceverksted.

Betingelsene for Black&Deckers 2 års garanti og adressen til din nærmeste autoriserte serviceverksted kan du finne på internett under www.2helpU.com, eller ved å kontakte ditt lokale Black & Decker kontor, adressen er angitt i denne bruksanvisningen.

Besøk våre nettsider på www.blackanddecker.no for å registrere ditt nye BLACK+DECKER-produkt og for å få informasjon om nye produkter og spesialtilbud.

Tilsigtet brug

Dine BLACK+DECKER DVA325J og DVA325B Dustbuster® håndholdte støvsugere er designet til let våd og tør støvsugning. Disse apparater er kun beregnet til brug i hjemmet.



Læs hele vejledningen omhyggeligt, før du bruger apparatet.

Sikkerhedsinstruktioner



Advarsel! Læs alle sikkerhedsadvarsler og alle

instruktioner. Hvis nedenstående advarsler og instruktioner ikke følges, er der risiko for elektrisk stød, brand og alvorlige kvæstelser.

- ♦ Den tilsigtede brug er beskrevet i denne vejledning. Brugen af ekstraudstyr eller tilbehør eller udførelse af andet arbejde med dette apparat end det, der anbefales i denne vejledning, kan udgøre en risiko for personskade.
- ♦ Opbevar denne vejledning til senere brug.

Brug af apparatet

- ♦ Brug ikke apparatet til at opsamle væske eller stoffer, der kan være antændelige.
- ♦ Apparatet må ikke nedsænkes i vand.
- ♦ Træk aldrig i opladerens ledning for at afbryde opladeren fra stikkontakten. Beskyt opladerens ledning imod varmepåvirkninger, olie og skarpe kanter.
- ♦ Dette apparat kan bruges af børn i en alder fra 8 år og derover og personer med nedsatte fysiske, sensoriske eller mentale evner eller manglende erfaring og viden, hvis det sker under overvågning, eller de vejledes i brugen af apparatet på en sikker måde, og de forstår de farer, som er forbundet dermed. Børn må ikke lege med apparatet. Rengøring og brugervedligeholdelse må ikke foretages af børn uden opsyn.

Eftersyn og reparationer

Før brug skal apparatet kontrolleres for beskadigede eller defekte dele.

Se efter knækkede dele, skader på kontakter og eventuelle andre tilstande, der kan påvirke apparatets funktion.

- ♦ Brug ikke apparatet med beskadigede eller defekte dele.
- ♦ Sørg for at få beskadigede eller defekte dele repareret eller udskiftet på et autoriseret værksted.
- ♦ Kontroller regelmæssigt opladerens ledning for skader. Udskift opladeren, hvis ledningen er beskadiget eller defekt.



Læs hele vejledningen omhyggeligt, før du bruger apparatet



DVA325J Brug kun med oplader S003AQ-15 SSC-150015



DVA325B Brug kun med oplader S010Q 14 / SSC140040

Funktioner

Apparatet har nogle eller alle af de følgende funktioner.

1. Tænd/sluk-knap
2. Udløserknap til støvbeholderen
3. Støvbeholder
4. Flip-ned børste
5. Vægbeslag
6. Jack plug oplader (kun DVA325J)
- 6a. Opladningsbase (kun DVA325B)
7. Ophængsaggregat

Anvendelse

Sådan tændes og slukkes (fig. A)

- ◆ Tryk tænd/sluk-knappen (1) fremad for at tænde enheden.
- ◆ Tryk tænd/sluk-knappen (1) tilbage for at slukke enheden.

Vip børsten ned (Fig. B)

- ◆ Vip børsten (4) i stilling, som vist på figur B

Anvendelse af det udtrækkelige sprækkemundstykke (fig. C)

- ◆ Forlæng sprækkemundstykket (8) som vist i figur C, indtil det klikker på plads.

Bemærk: Flip-ned børsten (4) kan kun anvendes, når revneværktøjet står i tilbagetrækket position.

Montering af vægbeslag (fig. D)

- ◆ Anbring vægbeslaget (5) på en passende væg (fortrinsvis nær en stikkontakt) ved at bruge de medfølgende skruer.
- ◆ Enheden kan således opbevares, når den ikke er i brug, eller når den oplades, ved brug af ophængsaggregatet (7).

Genopladning med stikstik (Fig. E og F)

- ◆ Anbring opladeren (6) i opladningsporten (9) på enhedens håndtag, som vist i figur E.
- ◆ Sæt opladerens stik i en stikkontakt, og slå strømmen til, som vist på figur . Opladerens lysdiode vil lyse.

Opladning med opladningsbase (Fig. F1)

- ◆ Anbring enheden på ladestativet (6a) som vist i figur F1
- ◆ Læg opladestikket i et stikkontakt, og skift som vist i figur F1. Laderen til opladeren lyser.

Rengøring af filtre (fig. G, H, I, J, K)

- ◆ Tryk på udløserknappen til støvbeholderen (2), som vist på figur G

- ◆ Fjern støvbeholderen (3) fra motorenheden, som vist på figur .
- ◆ Du kan bruge tøm-let-funktionen, som vist på figur I
- ◆ Løft filtret (8) ud af støvbeholderen (3) ved at bruge den medfølgende tap (10).
- ◆ Tøm støvbeholderen (3) ved at ryste den let over en skraldespand, som vist på figur K
- ◆ Vask støvbeholderen med varmt sæbevand.
- ◆ Vask filtrene i varmt sæbevand, som vist på figur
- ◆ Lad filtrene tørre naturligt. Brug af varme kan få filtrene til at ændre facon.
- ◆ Sæt igen filtrene (8) på støvbeholderen (3). Sørg for , at filternes tapper (1) peger fremad. **Anbring aldrig filtrene bagvendt i støvbeholderen.**
- ◆ Anbring igen støvbeholderen på motorenheden. Kontroler, at udløserknappen (2) låses på plads.

Advarsel! Tag apparatet ud af stikkontakten, før der udføres nogen form for vedligeholdelse eller rengøring.

Aftør regelmæssigt apparatet med en fugtig klud. Der må ikke bruges skuremidler eller opløsningsmidler. Apparatet må ikke nedsænkes i vand.

Vedligeholdelse

Dit Black & Decker-apparat uden ledning er beregnet til at fungere i en længere periode med minimal vedligeholdelse. Vedvarende tilfredsstillende funktion er afhængig af, om apparatet plejes korrekt og rengøres regelmæssigt.

Advarsel! Før udførelse af nogen form for vedligeholdelse af apparater uden ledning:

- ◆ Aflad batteriet helt, hvis det er indbygget, og sluk derefter .
- ◆ Træk opladeren ud af stikkontakten, før den rengøres. Opladeren kræver ingen vedligeholdelse, men skal rengøres jævnlige.
- ◆ Rengør jævnligt apparatets/opladerens ventilationshuller med en blød børste eller en tør klud.
- ◆ Rengør med jævne mellemrum motorhuset med en fugtig klud. Der må ikke bruges skuremidler eller opløsningsmidler.

Udskiftning af filtrene

Filtrene skal udskiftes hver 6. til 9. måned, og i øvrigt, hvis de bliver slidte eller beskadiget. Udskiftningsfiltre fås hos din BLACK+DECKER forhandler (katalognr. noVPF20)

- ◆ Tag de gamle filtre ud, som beskrevet i det foregående
- ◆ Sæt de nye filtre i, som beskrevet i det foregående

Miljøbeskyttelse



Særskilt bortskaffelse. Produkter og batterier mærket med dette symbol må ikke bortskaffes sammen med normalt husholdningsaffald.

Produkter og batterier indeholder materialer, der kan genvindes eller genbruges og således reducere efterspørgslen efter råvarer.

Genbrug venligst elektriske produkter og batterier i henhold til lokale bestemmelser. Yderligere oplysninger findes på www.2helpU.com

Tekniske data

	DVA325J H1	DVA325B H1
Spænding	10.8V	10.8V
Strømstyrke	2.5Ah	2.5Ah
Watt timer	27Wh	27Wh
Vægt	1Kg	1Kg

Garanti

Black & Decker er sikker på kvaliteten af sine produkter og giver forbrugerne en garanti på 24 måneder fra købsdatoen. Garantien er et tillæg til forbrugerens lovmæssige rettigheder og påvirker ikke disse. Garantien er gyldig inden for medlemsstaterne af Den Europæiske Union og Det Europæiske Frihandelsområde.

Når du gør krav på garantien, skal kravet være i overensstemmelse med Black&Decker vilkår og betingelser, og du skal indsende dokumentation for købet til sælgeren eller til en autoriseret reparatør. Vilkår og betingelser for Black & Decker 2 års garanti og placeringen af dit nærmeste autoriserede serviceværksted kan fås på internettet på www.2helpU.com, eller ved at kontakte dit lokale Black & Decker kontor på den adresse, der er angivet i denne vejledning.

Besøg venligst vores websted www.blackanddecker.co.uk for at registrere dit nye BLACK+DECKER produkt og modtage opdateringer om nye produkter og specielle tilbud.

Käyttötarkoitus

Kädessä pidettävät BLACK+DECKER DVA325J ja DVA325B Dustbuster® -pölynimurit on tarkoitettu kevyeen märkä- ja kuivaimuroimiseen. Laitteet on tarkoitettu ainoastaan kotitalouskäyttöön.



Lue nämä ohjeet huolellisesti ennen laitteen käyttöä.

Turvallisuusohjeet



Varoitus! Lue kaikki turvallisuusvaroitukset ja ohjeet. Alla olevien varoitusten ja ohjeiden noudattamisen laiminlyönti saattaa johtaa sähköiskuun, tulipaloon ja/tai vakavaan loukkaantumiseen.

- ◆ Käyttötarkoitus kuvataan ohjeissa. Muiden kuin ohjeissa suositeltujen lisävarusteiden tai -osien käyttö sekä laitteen käyttö muuhun kuin oppaassa suositeltuun tarkoitukseen voi aiheuttaa henkilövahingon vaaran.
- ◆ Säilytä nämä käyttöohje tulevaa tarvetta varten.

Laitteen käyttö

- ◆ Älä käytä laitetta nesteiden tai syttyvien materiaalien keräämiseen.
- ◆ Älä upota laitetta veteen.
- ◆ Älä koskaan irrota laturia pistorasiasta vetämällä virtajohtosta. Pidä laturin virtajohto etäällä lämmönlähteistä, öljystä ja terävistä reunoista.
- ◆ Tämä laite soveltuu yli 8-vuotiaiden lasten ja sellaisten henkilöiden käyttöön, joilla on fyysisiä tai älyllisiä rajoitteita tai aistirajoitteita, kuten myös laitteen toimintaan perehtymättömien henkilöiden käyttöön, jos heitä valvotaan tai jos he ovat saaneet laitteen turvalliseen käyttöön liittyvää opastusta ja ymmärtävät laitteen käyttöön liittyvät vaarat. Älä anna lasten leikkiä laitteella.

Puhdistus- ja huoltotöitä ei saa jättää lapsille ilman valvontaa.

Tarkastus ja korjaus

Tarkista ennen laitteen käyttöä, ettei laitteessa ole vahingoittuneita tai viallisia osia.

Tarkista osien ja kytkimien kunto sekä muut seikat, jotka voivat vaikuttaa laitteen toimintaan.

- ◆ Älä käytä laitetta, jos jokin sen osa on vahingoittunut tai viallinen.
- ◆ Korjauta tai vaihdata vaurioituneet tai vialliset osat valtuutetussa huoltoliikkeessä.
- ◆ Tarkista säännöllisesti, ettei laturin virtajohto ole vahingoittunut. Vaihda laturi, jos virtajohto on vahingoittunut tai viallinen.
- ◆ Älä yritä korjata tai vaihtaa muita kuin tässä käyttöohjeessa erikseen määriteltyjä osia.

Lisäturvaohjeet

Käytön jälkeen

- ◆ Irrota laturi pistorasiasta ennen laturin puhdistamista.
- ◆ Kun laitetta ei käytetä, se on säilytettävä kuivassa paikassa.
- ◆ Pidä laite lasten ulottumattomissa.

Jäännösriskit

Myös muut kuin turvavaroituksissa mainitut riskit ovat mahdollisia työkalua käytettäessä. Nämä riskit voivat liittyä muun muassa virheelliseen tai pitkäaikaiseen käyttöön.

Tiettyjä jäännösriskejä ei voi välttää, vaikka noudatat kaikkia turvamääräyksiä ja käytät turvalaitteita. Näitä ovat:

- ◆ pyörivien tai liikkuvien osien koskettamisen aiheuttamat vahingot.
- ◆ osia, teriä tai lisävarusteita vaihdettaessa aiheutuneet vahingot.
- ◆ työkalun pitkäaikaisen käytön aiheuttamat vahingot. Varmista, että pidät säännöllisesti taukoja työkalun pitkäaikaisen käytön aikana.
- ◆ Kuulon heikkeneminen.
- ◆ työkalua käytettäessä (esimerkiksi puuta, erityisesti tammea, pyökkiä ja MDF-levyjä käsiteltäessä) syntyneen pölyn sisäänhengityksen aiheuttamat terveystriskit

Laturit

Laturi on tarkoitettu tietyille jännitteelle. Tarkista aina, että verkkojännite vastaa arvokilvessä ilmoitettua jännitettä.


Varoitus! Älä yritä vaihtaa laturiin tavallista verkkovirran pistoketta.


- ◆ Käytä BLACK+DECKERin laturia vain laitteen mukana toimitetun akun lataamiseen. Muut akut voivat räjähtää ja aiheuttaa henkilövahinkoja tai aineellisia vahinkoja.
- ◆ Älä koskaan yritä ladata paristoja, joita ei ole tarkoitettu ladattavaksi.
- ◆ Jos virtajohto vahingoittuu, sen vaihtaminen on turvallisuussyistä jätettävä valmistajan tai valtuutetun BLACK+DECKER-huollon tehtäväksi.
- ◆ Älä altista laturia vedelle.
- ◆ Älä avaa laturia.
- ◆ Älä työnä mitään laturin sisään.


- ◆ Lataa laite/akku paikassa, jossa on kunnollinen ilmanvaihto.

Sähköturvallisuus

Laturin symbolit


 Lue tämä käyttöopas huolellisesti ennen laitteen käyttöä.

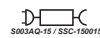
 Tämä työkalu on kaksoeristetty, joten erillistä maadoitusta ei tarvita. Tarkista aina, että verkkovirran jännite vastaa tyyppikilpeen merkittyä jännitettä.


 Laturi on tarkoitettu ainoastaan sisäkäyttöön.

Laitteessa olevat merkinnät

Työkaluun on merkitty päivämääräkoodi sekä seuraavat symbolit.

 Lue tämä käyttöopas huolellisesti ennen laitteen käyttöä

 DVA325J Käytä ainoastaan laturilla S003AQ-15 / SSC-150015

 DVA325B Käytä ainoastaan laturilla S010Q 14 / SSC140040

Yleiskuvaus

Tässä työkalussa on joitakin tai kaikki seuraavista ominaisuuksista.

1. Virtakytkin
2. Pölysäiliön vapautuspainike
3. Pölysäiliö
4. Alas painettava harja
5. Seinäteline
6. Jack-pistolaturi (vain DVA325J)
- 6a. Latausalusta (vain DVA325B)
7. Ripustusosa

Käyttö

Kytkeminen päälle ja pois päältä (kuva A)

- ◆ Paina virtakytkin (1) etuasentoon laitteen käynnistämiseksi.
- ◆ Laite voidaan sammuttaa palauttamalla virtakytkin (1).

Harjan kääntäminen alas (kuva B)

- ◆ Käännä harja (4) paikoilleen kuvan B mukaisesti.

Ulos vedettävän rakosuulakkeen käyttö (kuva C)

- ◆ Pidennä rakosuulake (8) kuvan C mukaisesti, kunnes se napsahtaa paikoilleen.

Huomautus: Alas painettavaa harjaa (4) voidaan käyttää ainoastaan silloin, kun rakosuulake on sisään vedettynä.

Seinätelineen kiinnittäminen (kuva D)

- ◆ Asenna seinäteline (5) sopivaan seinään (mieluiten pistorasian lähetyville) pakkauksen ruuveja käyttäen.
- ◆ Laite voidaan sen jälkeen asettaa säilöön ripustusosaa (7) käyttäen, kun laitetta ei käytetä tai lataamisen ajaksi.

Lataaminen pistokkeella (kuvat E, F)

- ◆ Liitä laturi (6) laitteen kahvassa olevaan latausportiin (9) kuvan E mukaisesti.
- ◆ Liitä latauspistoke pistorasiaan ja kytke laite päälle kuvan F mukaisesti. Laturin LED-valo syttyy.

Lataaminen latausalustalla (kuva F1)

- ◆ Aseta laite latausalustalle (6a) kuvan F1 mukaisesti.
- ◆ Aseta latauspistoke pistorasiaan ja kytke kuvan F1 mukaisesti. Laturin merkkivalo syttyy.

Suodattimien puhdistaminen (kuvat G, H, I, J, K)

- ◆ Paina pölysäiliön vapautuspainiketta (2) kuvan G mukaisesti.
- ◆ Irrota pölysäiliö (3) moottoriyksiköstä kuvan F mukaisesti. Voit käyttää helppoa tyhjennystoimintoa kuvan I mukaisesti.
- ◆ Nosta suodatit (8) pois pölysäiliöstä (3) kielekkeen (10) avulla.
- ◆ Tyhjennä pölysäiliö (3) ravistamalla sitä kevyesti roskaastian päällä kuvan K mukaisesti.
- ◆ Huuhtelee pölysäiliö lämpimällä saippuvedellä.
- ◆ Pese suodattimet lämpimällä saippuvedellä kuvan L mukaisesti.
- ◆ Anna suodattimien kuivua luonnollisesti. Suodattimet voivat vääntyä, jos niitä kuivataan lämmön avulla.
- ◆ Asenna suodatin (8) takaisin pölysäiliöön (3). Varmista, että suodattimen kielekkeet (11) osoittavat eteenpäin. **Älä koskaan aseta suodattimia pölysäiliöön niin, että ne osoittavat taaksepäin.**
- ◆ Asenna pölysäiliö takaisin moottoriyksikköön. Varmista, että vapautuspainike (2) napsahtaa paikalleen.

Varoitus! Ennen huoltoa ja puhdistusta laitteen tulee olla pois päältä ja irti virtalähteestä.

Pyyhi laite säännöllisesti kostealla liinalla. Älä käytä hankaavia tai liuotinpohjaisia puhdistusaineita. Älä upota laitetta veteen.

Huolto

BLACK+DECKERin johdoton laite on suunniteltu toimimaan mahdollisimman pitkään aikaa mahdollisimman vähällä huollolla. Oikea käsittely ja säännöllinen puhdistus varmistavat laitteen ongelmattoman toiminnan.

Varoitus! Toimi ennen johdottomien laitteiden huoltoa seuraavasti:

- ◆ Jos akku on kiinteä, käytä akku täysin loppuun ja sammuta laite sitten.
- ◆ Irrota laturi pistorasiasta ennen laturin puhdistamista. Laturi ei tarvitse säännöllisen puhdistamisen lisäksi mitään muuta huoltoa.
- ◆ Puhdista laitteen/laturin ilma-aukot säännöllisesti pehmeällä harjalla tai kuivalla kangasliinalla.
- ◆ Puhdista moottorikotelo säännöllisesti kostealla liinalla. Älä käytä hankaavia tai liuotinpohjaisia puhdistusaineita.

Suodattimien vaihtaminen

Suodattimet on hyvä vaihtaa 6–9 kuukauden välein ja aina, kun ne ovat kuluneet tai vahingoittuneet. Vaihtosuodattimia saat BLACK+DECKER -jälleenmyyjältä (tuotenro VPF20)

- ◆ Poista vanhat suodattimet yllä kuvatulla tavalla.
- ◆ Aseta uudet suodattimet paikalleen yllä kuvatulla tavalla.

Ympäristönsuojelu



Toimita tämä laite erilliskeräykseen. Tällä symbolilla merkityjä tuotteita ja akkuja ei saa hävittää tavallisen kotitalousjätteen mukana

Tuotteissa ja akuissa on materiaaleja, jotka voidaan ottaa talteen tai kierrättää uudelleen käyttöä varten.

Kierrätä sähkölaitteet ja akut paikallisten määräyksien mukaan. Lisätietoa on saatavilla osoitteessa

www.2helpU.com

Tekniset tiedot

	DVA325J H1	DVA325B H1
Jännite	10.8V	10.8V
Virta	2.5Ah	2.5Ah
Wattituntia	27Wh	27Wh
Paino	1Kg	1Kg

Takuu

Black & Decker on vakuuttanut tuotteidensa korkeasta laadusta ja tarjoaa kuluttajille 24 kuukauden takuun, joka astuu voimaan ostopäivänä. Kyseinen takuu75 on lisäys kuluttajan laillisiin oikeuksiin eikä vaikuta niihin. Tämä takuu on voimassa kaikissa EU- ja ETA-maissa.

Edellytyksenä takuun saamiselle on, että vaade täyttää Black & Deckerin ehdot ja että ostaja toimittaa ostosotitteen jälleenmyyjälle tai valtuutetulle huoltoilikeelle. Black & Deckerin kahden vuoden takuun ehdot ja lähimmän valtuutetun korjauspalvelun yhteystiedot ovat saatavilla osoitteessa www.2helpU.com tai ottamalla yhteyttä paikalliseen Black & Deckerin toimipisteeseen tässä ohjekirjassa ilmoitettuihin osoitteisiin. Käy verkkosivuiltamme osoitteessa www.blackanddecker.fi ja rekisteröi uusi BLACK+DECKER -tuotteesi saadaksesi tietoa uusista tuotteista ja erikoistarjouksista.

Προβλεπόμενη χρήση

Ta ηλεκτρικά σκουπίδια χειρός BLACK+DECKER DVA325J and DVA325B Dustbuster® έχουν σχεδιαστεί για ελαφριές χρήσεις σκουπίσματος υγρών και στεγνών επιφανειών. Αυτές οι συσκευές προορίζονται μόνο για οικιακή χρήση.



Διαβάστε προσεκτικά όλο το περιεχόμενο αυτού του εγχειριδίου πριν χρησιμοποιήσετε τη συσκευή.

Οδηγίες ασφαλείας



Προειδοποίηση! Διαβάστε όλες τις προειδοποιήσεις ασφαλείας και όλες τις οδηγίες. Η μη τήρηση των παρακάτω προειδοποιήσεων και οδηγιών μπορεί να προκαλέσει ηλεκτροπληξία, πυρκαγιά και/ή σοβαρές σωματικές βλάβες.

- ◆ Η προβλεπόμενη χρήση περιγράφεται σε αυτό το εγχειρίδιο. Τόσο η χρήση αξεσουάρ ή προσαρτημάτων, όσο και η πραγματοποίηση με αυτή τη συσκευή οποιασδήποτε εργασίας, πέραν αυτών που συνιστώνται στο παρόν εγχειρίδιο οδηγιών, μπορεί να εγκυμονεί κίνδυνο σωματικών βλαβών.
- ◆ Φυλάξτε αυτό το εγχειρίδιο για μελλοντική αναφορά.

Χρήση της συσκευής

- ◆ Μη χρησιμοποιείτε τη συσκευή για να περισυλλέξετε υγρά ή άλλα υλικά που θα μπορούσαν να πιάσουν φωτιά.
- ◆ Μη βυθίσετε τη συσκευή σε νερό.

- ♦ Ποτέ μην αποσυνδέετε το φορτιστή από την πρίζα τραβώντας τον από το καλώδιό του. Διατηρείτε το καλώδιο φορτιστή σε απόσταση από πηγές θερμότητας, λάδια και κοφτερές αιχμές.
- ♦ Αυτή η συσκευή μπορεί να χρησιμοποιηθεί από παιδιά ηλικίας 8 ετών και άνω καθώς και από άτομα με μειωμένες σωματικές, αισθητηριακές ή διανοητικές ικανότητες ή άτομα χωρίς εμπειρία και γνώσεις, μόνο εφόσον επιτηρούνται ή τους έχουν δοθεί οδηγίες σχετικά με την ασφαλή χρήση της συσκευής και έχουν κατανοήσει τους πιθανούς κινδύνους. Τα παιδιά δεν πρέπει να παίζουν με τη συσκευή. Ο καθαρισμός και η συντήρηση από το χρήστη δεν πρέπει να γίνονται από παιδιά χωρίς επίβλεψη.

- ♦ Να ελέγχετε τακτικά την κατάσταση του καλωδίου του φορτιστή. Σε περίπτωση που το καλώδιο του φορτιστή παρουσιάζει ζημιά ή ελάττωμα, αντικαταστήστε το φορτιστή.
- ♦ Ποτέ μην επιχειρήσετε να αφαιρέσετε ή να αντικαταστήσετε οποιοδήποτε εξάρτημα, εκτός από αυτά που καθορίζονται στο παρόν εγχειρίδιο.

Πρόσθετες οδηγίες ασφαλείας

Μετά τη χρήση

- ♦ Αποσυνδέστε το φορτιστή από την πρίζα πριν τον καθαρίσετε.
- ♦ Όταν η συσκευή δεν χρησιμοποιείται, πρέπει να φυλάσσεται σε ξηρό χώρο.
- ♦ Τα παιδιά δεν πρέπει να έχουν πρόσβαση σε αποθηκευμένες συσκευές.

Έλεγχος και επισκευές

Πριν από τη χρήση, ελέγξτε τη συσκευή σας για τυχόν εξαρτήματα που παρουσιάζουν ζημιά ή βλάβη. Ελέγξτε αν υπάρχουν σπασμένα εξαρτήματα, ζημιά σε διακόπτες και οτιδήποτε άλλο μπορεί να επηρεάσει τη λειτουργία της.

- ♦ Μη χρησιμοποιήσετε τη συσκευή αν οποιοδήποτε εξάρτημά της έχει υποστεί ζημιά ή βλάβη.
- ♦ Φροντίστε τα εξαρτήματα που παρουσιάζουν ζημιά ή βλάβη να επισκευαστούν ή αντικατασταθούν από εξουσιοδοτημένο αντιπρόσωπο επισκευών.

Υπολειπόμενοι κίνδυνοι

Κατά τη χρήση του εργαλείου μπορεί να δημιουργηθούν πρόσθετοι υπολειπόμενοι κίνδυνοι, οι οποίοι ενδέχεται να μη συμπεριλαμβάνονται στις προειδοποιήσεις ασφαλείας που εσωκλείονται. Αυτοί οι κίνδυνοι μπορεί να προκληθούν από κακή χρήση, παρατεταμένη χρήση κλπ. Παρά την εφαρμογή των σχετικών κανονισμών ασφαλείας και τη χρήση διατάξεων ασφαλείας, ορισμένοι υπολειπόμενοι κίνδυνοι δεν είναι δυνατό να αποφευχθούν. Αυτοί περιλαμβάνουν:

- ♦ Τραυματισμούς από την επαφή με οποιαδήποτε περιστρεφόμενα/κινούμενα μέρη.

- ♦ Τραυματισμούς από αλλαγή οποιωνδήποτε εξαρτημάτων, λεπίδων ή αξεσουάρ.
- ♦ Τραυματισμούς από παρατεταμένη χρήση του εργαλείου. Όταν χρησιμοποιείτε οποιοδήποτε εργαλείο για παρατεταμένα χρονικά διαστήματα, μην παραλείπετε με κανένα τρόπο να κάνετε τακτικά διαλείμματα.
- ♦ Βλάβη της ακοής.
- ♦ Κίνδυνοι για την υγεία λόγω εισπνοής σκόνης που αναπτύσσεται κατά τη χρήση του εργαλείου (παραδείγματα: εργασία με ξύλο, ειδικά βελανιδιά, οξιά και MDF).

Φορτιστές

Ο φορτιστής σας είναι σχεδιασμένος για συγκεκριμένη ηλεκτρική τάση.

Ελέγχετε πάντα ότι η τάση ρεύματος δικτύου συμφωνεί με αυτήν που αναγράφεται στην πινακίδα τεχνικών χαρακτηριστικών.

Προειδοποίηση! Ποτέ μην επιχειρήσετε να αντικαταστήσετε τη μονάδα φορτιστή με κανονικό φως ρεύματος δικτύου.

- ♦ Ο φορτιστής BLACK+DECKER πρέπει να χρησιμοποιείται αποκλειστικά και μόνο για τη φόρτιση της μπαταρίας της συσκευής που συνοδεύει. Άλλες μπαταρίες ενδέχεται να εκραγούν, προκαλώντας τραυματισμό ατόμων και ζημιές.
- ♦ Μην επιχειρήσετε ποτέ να φορτίσετε μη επαναφορτιζόμενες μπαταρίες.

- ♦ Αν το καλώδιο τροφοδοσίας είναι κατεστραμμένο, πρέπει να αντικατασταθεί από τον κατασκευαστή ή εξουσιοδοτημένο κέντρο τεχνικής υποστήριξης της BLACK+DECKER για την αποφυγή κινδύνου.
- ♦ Μην εκθέτετε το φορτιστή σε νερό.
- ♦ Μην ανοίγετε το φορτιστή.
- ♦ Μην εισάγετε οποιαδήποτε αντικείμενα μέσα στο φορτιστή.
- ♦ Κατά τη φόρτιση, η συσκευή/μπαταρία πρέπει να βρίσκεται σε καλά αεριζόμενο χώρο.

Ασφαλής χρήση ηλεκτρικού ρεύματος

Σύμβολα επάνω στο φορτιστή

 Πριν χρησιμοποιήσετε τη συσκευή διαβάστε προσεκτικά ολόκληρο το εγχειρίδιο.



Αυτό το εργαλείο φέρει διπλή μόνωση και επομένως δεν απαιτείται καλώδιο γείωσης. Ελέγχετε πάντα ότι η παροχή ρεύματος αντιστοιχεί στην τάση που αναφέρεται στην πινακίδα στοιχείων.



Ο φορτιστής προορίζεται για χρήση σε εσωτερικούς χώρους μόνο.

Ετικέτες πάνω στη συσκευή

Αυτή η συσκευή φέρει τα παρακάτω προειδοποιητικά σύμβολα μαζί με τον κωδικό ημερομηνίας.



Πριν χρησιμοποιήσετε τη συσκευή διαβάστε προσεκτικά ολόκληρο το εγχειρίδιο



DVA325J Χρησιμοποιείτε μόνο με τον φορτιστή S003AQ-15 / SSC-150015



DVA325B Χρησιμοποιείτε μόνο με τον φορτιστή S010Q 14 / SSC140040

Χαρακτηριστικά

Αυτό το εργαλείο διαθέτει μερικά από ή όλα τα παρακάτω χαρακτηριστικά.

1. Διακόπτης λειτουργίας on/off
2. Κομπι απαλευθέρωσης θαλάμου σκόνης
3. Θάλαμος σκόνης
4. Αναδιπλούμενη βούρτσα

5. Πλαίσιο τοίχου
6. Jack φορτιστή βύσματος (DVA325J μόνο)
- 6a. Βάση φόρτισης (μόνο DVA325B)
7. Εξάρτημα ανάρτησης

Χρήση

Ενεργοποίηση και απενεργοποίηση (Εικ. Α)

- ◆ Πιέστε το διακόπτη (1) ενεργοποίησης/ απενεργοποίησης τροφοδοσίας στην μπροστινή θέση για να ενεργοποιήσετε τη μονάδα.
- ◆ Αν επαναφέρετε το διακόπτη (1) ενεργοποίησης/ απενεργοποίησης τροφοδοσίας, η μονάδα θα απενεργοποιηθεί.

Αναδιπλούμενη βούρτσas (Εικ. Β)

- ◆ Διπλώστε το εξάρτημα βούρτσas (4) στη θέση που δείχνει η εικόνα Β.

Χρήση του πτυσσόμενου εργαλείου χαραμάδων (Εικ. C)

- ◆ Επεκτείνετε το εργαλείο χαραμάδων (8) όπως φαίνεται στην εικόνα C, μέχρι να ασφαλίσει στη θέση του με χαρακτηριστικό ήχο.

Σημείωση: Η αναδιπλούμενη βούρτσα (4) μπορεί να χρησιμοποιηθεί μόνο όταν το εργαλείο χαραμάδων είναι συμπτυγμένο.

Τοποθέτηση του στηρίγματος τοίχου (Εικ. D)

- ◆ Στερεώστε το στηρίγμα τοίχου (5) σε κατάλληλο τοίχο (κατά προτίμηση κοντά σε πρίζα) χρησιμοποιώντας τις παρεχόμενες βίδες.
- ◆ Τότε η μονάδα μπορεί να αποθηκευτεί, όταν δεν χρησιμοποιείται, ή κατά τη διαδικασία φόρτισης, με τη βοήθεια του εξαρτήματος ανάρτησης (7).

Φόρτιση με βύσμα (Εικ Ε, F)

- ◆ Τοποθετήστε το φορτιστή (6) στη θύρα φόρτισης (9) που βρίσκεται στη λαβή της μονάδας, όπως δείχνει η εικόνα Ε.
- ◆ Συνδέστε το φις του φορτιστή σε μια πρίζα και ενεργοποιήστε το φορτιστή όπως δείχνει η εικόνα F. Η LED του φορτιστή θα ανάψει.

Φόρτιση με βάση φόρτισης (Εικ F1)

- ◆ Aseta laite latausalustalle (6a) kivan F1 mukaisesti.
- ◆ Aseta latauspistoke pistorasiaan ja kytkein kuvan F1 mukaisesti. Laturi LED syttyy.

Καθαρισμός των φίλτρων (Εικ. G, H, I, J, K)

- ◆ Πιέστε το κουμπί απελευθέρωσης θαλάμου σκόνης (2) όπως δείχνει η εικόνα G.

- ◆ Διαχωρίστε το θάλαμο σκόνης (3) από τη μονάδα μετέωρα όπως δείχνει η εικόνα F.
- ◆ Μπορείτε να χρησιμοποιήσετε τη δυνατότητα εύκολης εκκένωσης όπως δείχνει η εικόνα I.
- ◆ Ανυψώστε το φίλτρο (8) και αφαιρέστε το από το θάλαμο σκόνης (3) χρησιμοποιώντας την παρεχόμενη γλωττίδα (10).
- ◆ Αδειάστε το δοχείο σκόνης (3) τινάζοντάς το απαλά πάνω από ένα κατάλληλο δοχείο όπως δείχνει η εικόνα K.
- ◆ Ξεπλύνετε το δοχείο σκόνης με χλιαρό σαπουνόνερο.
- ◆ Πλύνετε τα φίλτρα με χλιαρό σαπουνόνερο όπως δείχνει η εικόνα L.
- ◆ Αφήστε τα φίλτρα να στεγνώσουν με φυσικό τρόπο - αν χρησιμοποιήσετε θερμότητα μπορεί να παραμορφωθούν τα φίλτρα.
- ◆ Τοποθετήστε πάλι το φίλτρο (8) μέσα στο θάλαμο σκόνης (3). Βεβαιωθείτε ότι οι γλωττίδες φίλτρου (11) κοιτάζουν προς τα εμπρός. **Ποτέ μην τοποθετήσετε ανάποδα τα φίλτρα μέσα στο θάλαμο σκόνης.**
- ◆ Επανατοθετήστε το θάλαμο σκόνης πάνω στη μονάδα μετέωρα. Βεβαιωθείτε ότι το κουμπί απασφάλισης (2) έχει κουμπώσει στη θέση του.

Προειδοποίηση! Πριν πραγματοποιήσετε οποιαδήποτε συντήρηση ή καθαρισμό στη συσκευή, αποσυνδέστε τη συσκευή από την πρίζα.

Από καιρό σε καιρό σκουπίζετε τη συσκευή με ένα υγρό πανί. Μη χρησιμοποιείτε λιπαντικά καθαριστικά ή υγρά καθαρισμού που περιέχουν διαλυτικά. Μη βυθίζετε τη συσκευή σε νερό.

Συντήρηση

Αυτή η συσκευή μπαταρίας της BLACK+DECKER έχει σχεδιαστεί έτσι ώστε να λειτουργεί για μεγάλο χρονικό διάστημα με την ελάχιστη δυνατή συντήρηση. Η συνεχής ικανοποιητική λειτουργία εξαρτάται από τη σωστή φροντίδα και τον τακτικό καθαρισμό του εργαλείου.

Προειδοποίηση! Πριν πραγματοποιήσετε οποιαδήποτε συντήρηση σε συσκευές που λειτουργούν με μπαταρία:

- ◆ Χρησιμοποιήστε τη μπαταρία μέχρι να αδειάσει εντελώς αν είναι ενσωματωμένη και στη συνέχεια απενεργοποιήστε τη συσκευή.
- ◆ Αποσυνδέστε το φορτιστή από την πρίζα πριν τον καθαρίσετε. Ο φορτιστής σας δεν χρειάζεται καμία άλλη συντήρηση πέραν του τακτικού καθαρισμού.
- ◆ Να καθαρίζετε τακτικά τις εγχοπές εξαερισμού της συσκευής/του φορτιστή με μαλακή βούρτσα ή στεγνό πανί.
- ◆ Να καθαρίζετε τακτικά το περιβλήμα του μετέωρα με ένα υγρό πανί. Μη χρησιμοποιείτε λιπαντικά καθαριστικά ή υγρά καθαρισμού που περιέχουν διαλυτικά.

Αντικατάσταση των φίλτρων

Τα φίλτρα πρέπει να αντικαθίστανται κάθε 6 με 9 μήνες και όταν έχουν φθαρεί ή υποστεί ζημιά. Ανταλλακτικά φίλτρα διατίθενται από τους εμπόρους της BLACK+DECKER (κωδ. κατ. VPF20)

- ◆ Αφαιρέστε τα παλιά φίλτρα όπως περιγράφεται παραπάνω.
- ◆ Τοποθετήστε τα καινούργια φίλτρα όπως περιγράφεται παραπάνω.

Προστασία του περιβάλλοντος



Χωριστή συλλογή. Τα προϊόντα και οι μπαταρίες που επισημαίνονται με αυτό το σύμβολο δεν πρέπει να απορρίπτονται μαζί με τα κανονικά οικιακά απορρίμματα.

Τα προϊόντα και οι μπαταρίες περιέχουν υλικά που μπορούν να ανακτηθούν ή να ανακυκλωθούν ώστε να μειωθούν οι ανάγκες για πρώτες ύλες.

Παρακαλούμε να ανακυκλώνετε τα ηλεκτρικά προϊόντα και τις μπαταρίες σύμφωνα με τους τοπικούς κανονισμούς.

Περισσότερες πληροφορίες διατίθενται στον ιστότοπο www.2helpU.com

Τεχνικά δεδομένα

	DVA325J H1	DVA325B H1
Τάση	10.8V	10.8V
Ρεύμα	2.5Ah	2.5Ah
Βατώρες	27Wh	27Wh
Βάρος	1Kg	1Kg

Εγγύηση

Η Black & Decker είναι σίγουρη για την ποιότητα των προϊόντων της και προσφέρει στους καταναλωτές εγγύηση 24 μηνών από την ημερομηνία αγοράς. Αυτή η εγγύηση 75 συμπληρώνει και με κανένα τρόπο δεν παραβιάζει τα νόμιμα δικαιώματά σας. Η εγγύηση ισχύει εντός της επικράτειας των χωρών μελών της Ευρωπαϊκής Ένωσης και της Ευρωπαϊκής Ζώνης Ελεύθερων Συναλλαγών.

Για να υποβάλετε αξίωση βάσει της εγγύησης, η αξίωση θα πρέπει να είναι σύμφωνη με τους Όρους και προϋποθέσεις της Black&Decker και θα χρειαστεί να υποβάλετε απόδειξη αγοράς στον πωλητή ή σε εξουσιοδοτημένο αντιπρόσωπο σέρβις. Μπορείτε να αποκτήσετε τους Όρους και προϋποθέσεις της εγγύησης 2 ετών της Black&Decker και να μάθετε την τοποθεσία του πλησιέστερου εξουσιοδοτημένου αντιπροσώπου επισκευών στο Internet στο www.2helpU.com, ή επικοινωνώντας με το τοπικό σας γραφείο Black & Decker στη διεύθυνση που υποδεικνύεται στο παρόν εγχειρίδιο.

Παρακαλούμε επισκεφθείτε την ιστοσελίδα μας www.blackanddecker.gr για να καταχωρίσετε το νέο σας προϊόν BLACK+DECKER και για να ενημερώνεστε για τα νέα προϊόντα και τις ειδικές προσφορές.

België/Belgique/Luxembourg www.blackanddecker.be enduser.be@sbdinc.com	Stanley Black & Decker Belgium BVBA Egide Walschaertsstraat 16 2800 Mechelen	Tel. NL +32 15 47 37 65 Tel. FR +32 15 47 37 66 Fax. +32 15 47 37 99
Danmark	Black & Decker Roskildevej 22 2620 Albertslund	kundeservice.dk@sbdinc.com www.blackanddecker.dk
Deutschland www.blackanddecker.de infobdgc@sbdinc.com	Stanley Black & Decker Deutschland GmbH Black & Decker Str. 40, D - 65510 Idstein	Tel. 06126 21-0 Fax 06126 21-2980
Ελλάδα www.blackanddecker.gr greece.service@sbdinc.com	Stanley Black & Decker (ΕΛΛΑΣ) Ε.Π.Ε ΓΡΑΦΕΙΑ: Σπυρίδωνος 7 & Βουλιαγμένης 166 74 Γλυφάδα - Αθήνα	Τηλ. 210-8981616 Φαξ 210-8983570
SERVICE:	Ημερος Τόπος 2 -Χάνι Αδάμ 193 00 Ασπρόπυργος - Αθήνα	Τηλ. Service 210-8985208 Φαξ 210-5597598
España www.blackanddecker.es respuesta.posventa@sbdinc.com	Stanley Black & Decker Ibérica, S.C.A. Parc de Negocis "Mas Blau" Edifici Muntadas, c/Bergadà, 1, Of. A6 08820 El Prat de Llobregat (Barcelona)	Tel. 934 797 400 Fax 934 797 419
France www.blackanddecker.fr	Black & Decker (France) S.A.S. 5 allée des Hêtres B.P. 30084 69579 Limonest Cédex	Tel. 04 72 20 39 20 Fax 04 72 20 39 00
Helvetia www.blackanddecker.ch service@rofoag.ch	ROFO AG Gewerbezone Seeblick 3213 Kleinbösingen	Tel. 026-6749393 Fax 026-6749394
Italia www.blackanddecker.it service.italia@sbdinc.com	Stanley Black & Decker Italia Via Energypark 6 20871 Vimercate (MB)	Tel. 039-9590200 Fax 039-9590313 Numero verde 800-213935
Nederland www.blackanddecker.nl enduser.nl@sbdinc.com	Stanley Black & Decker Netherlands BV Holtum Noordweg 35, 6121 RE BORN Postbus 83, 6120 AB BORN	Tel. +31 164 283 065 Fax +31 164 283 200
Norge	Black & Decker Postboks 4613, Nydalen 0405 Oslo	kundeservice.no@sbdinc.com www.blackanddecker.no
Österreich www.blackanddecker.at service.austria@sbdinc.com	Stanley Black & Decker Austria GmbH Oberlaaerstraße 248, A-1230 Wien	Tel. 01 66116-0 Fax 01 66116-614
Portugal www.blackanddecker.pt resposta.posvenda@sbdinc.com	Black & Decker Limited SARL Quinta da Fonte - Edifício Q55 D. Diniz Rua dos Malhães, 2 e 2A - Piso 2 Esquerdo 2770 - 071 Paço de Arcos	Tel. 214667500 Fax 214667580
Suomi	Black & Decker PL47 00521, Helsinki	asiakaspalvelu.fi@sbdinc.com www.blackanddecker.fi
Sverige	Black & Decker AB Box 94, 431 22 Mölndal	kundservice.se@sbdinc.com www.blackanddecker.se
Türkiye www.blackanddecker.com.tr	KALE Hırdavat ve Makina A.Ş. Defferdar Mah. Savaklar Cad. No:15 Edimekapı / Eyüp / İstanbul 34050	Tel. 0212 533 52 55 Fax. 0212 533 10 05
United Kingdom & Republic Of Ireland www.blackanddecker.co.uk emeaservice@sbdinc.com	Black & Decker 210 Bath Road Slough, Berkshire SL1 3YD	Tel. 01753 511234 Fax 01753 512365
Middle East & Africa www.blackanddecker.ae service.mea@sbdinc.com	Black & Decker P.O.Box - 17164 Jebel Ali Free Zone (South), Dubai, UAE	Tel. +971 4 8863030 Fax +971 4 8863333