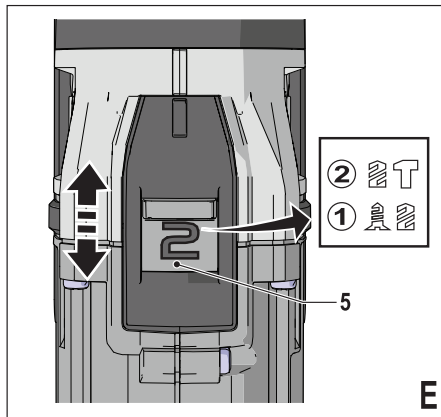
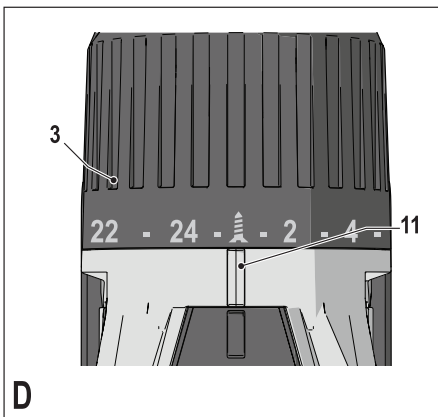
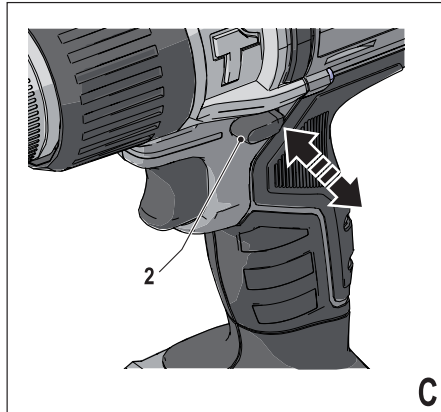
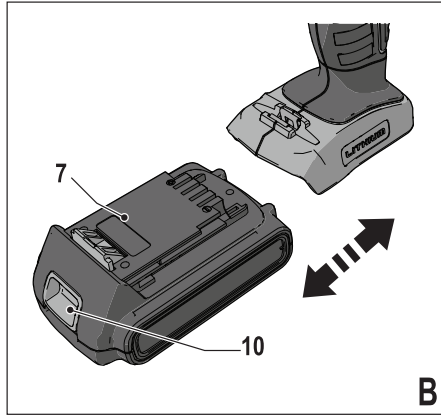
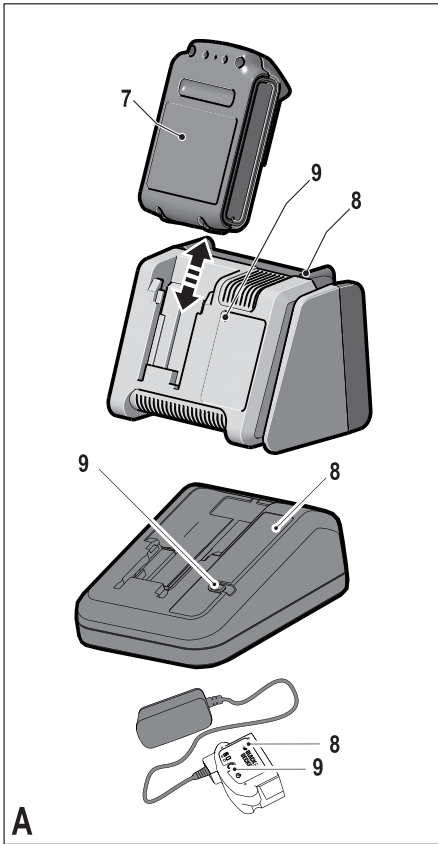


359202-48 BG

Превод на оригиналните инструкции

www.blackanddecker.eu

EGBHP146
EGBHP148
EGBHP188
EGBHP1881



Предназначение

Вашият BLACK+DECKER бормашина/гайковерт е предназначен за завинтване и за пробиване в дърво, метал, пластмаса и мека зидария. Този инструмент е предназначен само за любителско ползване.

Инструкции за безопасност

Общи предупреждения за безопасна работа с електроинструменти



Предупреждение! Прочетете всички предупреждения и инструкции за безопасност. Неспазването на предупрежденията и указанията, изброени по-долу, може да доведе до токов удар, пожар и/или тежки травми.

Запазете всички предупреждения и инструкции за бъдещи справки. Терминът „електроинструмент“ във всички предупреждения, изброени по-долу, се отнася до захранвани (със захранващ кабел) или работещи на батерии (без захранващ кабел) електрически инструменти и машини.

1. Безопасност на работното пространство

- a. **Пазете работното пространство чисто и добре осветено.** Безпорядъкът и недостатъчното осветление могат да доведат до трудова злополука.
- b. **Не използвайте електроинструменти в експлозивна среда,** като например наличието на запалителни течности, газове или прах. Електроинструментите произвеждат искри, които могат да възпламят праха или изпаренията.
- v. **Да се държат децата и околните настрана по време на работа с електрически инструмент.** Разсейванията могат да ви принудят да загубите контрол.

2. Електрическа безопасност

- a. **Щепселите на електроинструмента трябва да са подходящи за използвания контакт.** Никога, по никакъв начин не променяйте щепсела. Не използвайте адаптери за щепсела със заземени електрически инструменти. Непроменените щепсели и контакти намаляват риска от токов удар.
- b. **Избягвайте контакт на тялото със заземени повърхности,** като например тръби, радиатори, готварски печки и хладилници. Съществува повишен риск от токов удар, ако тялото ви е заземено.
- v. **Не излагайте електроинструментите на дъжд и мокри условия.** Проникването на вода в електроинструмента повишава опасността от токов удар.
- г. **Не злоупотребявайте с кабела.** Никога не използвайте кабела за носене, дърпане или изключване на електроинструмента. Пазете кабела далече от горещина, масло, остри

ръбове или движещи се части. Повредените или оплетени кабели увеличават риска от токов удар.

- г. **При работа с електрически инструменти на открито да се използва удължителен кабел, подходящ за употреба на открито.** Използването на кабел, подходящ за употреба на открито, намалява риска от токов удар.
 - д. **Ако не можете да избегнете работата с електроинструмент на влажно място,** използвайте захранване с дефектнотоковата защита (ДТЗ), което на английски е Residual Current Device (RCD). Използването на ДТЗ намалява риска от токов удар.
3. **Лична безопасност**
 - a. **Бъдете нащрек, гледайте какво правите и влагайте разум при работа с електрически инструмент.** Не използвайте електроинструмента, когато сте изморени или сте под влияние на наркотици, алкохол или лекарства. Един миг разсеяност при работа с електроинструмент може да доведе до сериозни наранявания.
 - b. **Използвайте лични предпазни средства.** Винаги носете защита за очите. Защитни средства като дихателна маска, неплъзгащи се обувки за безопасност, каска или защита на слуха, използвани при подходящи условия, ще намали трудовете злополуки.
 - v. **Предотвратяване на случайно задействане.** Уверете се, че превключвача е на позиция изключен преди да го свържете към източника на захранване и/или към батерийното устройство, преди да вземете или носите инструмента. Носенето на електроинструмент с пръст на превключвателя или стартирането на електроинструменти, когато превключвателят е в позиция „включен“, може да доведе до трудова злополука.
 - г. **Отстранете всички регулиращи или гаечни ключове преди да включите електроинструмента.** Прикрепени към въртящи се части на електроинструмента гаечни или регулиращи ключове могат да доведат до наранявания.
 - д. **Не се протягайте прекалено.** Стойте стабилно на краката си през цялото време. Това позволява по-добър контрол над електроинструмента в непредвидими ситуации.
 - e. **Обличайте се подходящо.** Не носете висящи дрехи или бижута. Пазете косата си, дрехите си и ръкавиците далече от движещите се части. Висящи дрехи, бижута или дълга коса могат да бъдат захванати в движещите се части.
 - ж. **Ако са предоставени устройства за свързване на изпусканите пращинки или приспособления за събиране,** уверете се, че са свързани и използвани правилно. Използването на тези средства може да намали опасностите, свързани с праха.

4. Използване и грижа за електроинструментите
 - а. Не използвайте сила електроинструментите. Ползвайте подходящ електроинструмент за съответната работа. Подходящият електроинструмент ще свърши по-добре и по-безопасно работата, при темпото, за което е създаден.
 - б. Не използвайте електроинструмента, ако превключвача не го включва и изключва. Всеки електроинструмент, който не може да се контролира с превключвателя е опасен и трябва да се поправи.
 - в. Изключете щепсела от захранването и/или батерията на електроинструмента преди извършването на каквото и да е регулиране, смяна на аксесоари или съхраняване на уреда. Такива предварителни мерки за безопасност намаляват риска от нежелателно задействане на електроинструмента.
 - г. Съхранявайте преносимите електроинструменти извън досега на деца и не позволявайте на незапознати с електроинструмента и тези инструкции други хора да работят с електроинструмента. Електроинструментите са опасни в ръцете на необучени потребители.
 - д. Поддържайте електроинструментите. Проверявайте за размествания в свързванията на подвижните звена, за счупване на части и всички други условия, които могат да повлияят на експлоатацията на електроинструментите. При повреда на електроинструмента, задължително го поправете преди да го използвате отново. Много трудови злополуки са причинени от лошо поддържани електроинструменти.
 - е. Поддържайте режещите инструменти винаги добре заточени и чисти. Правилно поддържаните режещи инструменти с добре заточени остриета по-трудно могат да се огънат и по-лесно се контролират.
 - ж. Използвайте електроинструментите, аксесоарите и допълнителните части към тях в съответствие с инструкциите, като взимате предвид работните условия и характера на работата. Използването на електроинструмента за работи, различни от тези, за които е предназначен, може да доведе до опасни ситуации.
5. Употреба и грижа за акумулаторен инструмент
 - а. Презареждайте само със зарядно, определено от производителя. Зарядно, което е подходящо за един тип батерии може да създаде риск от пожар, когато се използват с друг тип батерии.
 - б. Използвайте електроинструмента само с определените за него батерии. Употребата на всякакви други акумулаторни батерии може да създаде риск от нараняване или пожар.
 - в. Когато не се използва една акумулаторна батерия, да се пази от метални предмети като кламери, монети, ключове, пирони, винтове, или други метални предмети, които могат да окъсят полюсите изводи. Последствията от късото съединение могат да бъдат изгаряния или пожар.
 - г. При извънредни обстоятелства от батерията може да изтече течност; избягвайте контакт. Ако случайно се появи контакт, облейте с вода. Ако докоснете очите си с течност, потърсете допълнителна медицинска помощ. Изтеклата от батерията течност може да причини дразнене и изгаряния.
 6. Сервизиране
 - а. Нека вашият електрически инструмент се обслужва от квалифицирано лице по ремонта само с помощта на равностойни резервни части. Това ще гарантира безопасната употреба на уреда.

Допълнителни предупреждения относно безопасността при работа с електроинструменти



Предупреждение! Допълнителни предупреждения за безопасност за бормашини и ударни бормашини

- ◆ Носете антифони с ударни бормашини. Излагането на шум може да причини загуба на слуха.
- ◆ Използвайте предоставените с инструмента допълнителни дръжки. Загубата на контрол може да доведе до наранявания.
- ◆ Дръжте електроинструментите за изолираните повърхности при извършване на работа, при която приспособлението за рязане може да засегне скрито окабеляване. Прерязването на „жив“ кабел може да зареди с ток металните части на електроинструмента, в резултат на което оператора може да получи токов удар.
- ◆ Дръжте електроинструментите за изолираните повърхности при извършване на работа, при която затягането може да влезе в контакт със скрито окабеляване. Докосване на затягащите елементи до „жив“ кабел може да зареди с ток металните части на електроинструмента, в резултат на което оператора може да получи токов удар
- ◆ Използвайте скоби или друг практически начин да застопорите и укрепите обработения детайл към стабилна платформа. Ако дръжките детайла с една ръка или е опрян в тялото ви, го прави нестабилно и може да доведе до загуба на контрол.
- ◆ Преди да започнете да пробивате в стени, подове и тавани, проверете за наличието на кабели и тръби.
- ◆ Избягвайте докосването на върха на бургията след пробиване, защото може да е горещ.

- ♦ Този уред не е предназначен за употреба от хора (включително деца) с намалени физически, сензорни или умствени възможности, или с липса на знания, освен ако не са под наблюдение или не са били инструктирани относно употребата на устройството от човек, отговорен за тяхната безопасност. Децата трябва да се наблюдават постоянно, за да не си играят с уреда.
- ♦ Предназначението е описано в това ръководство. Употребата на принадлежност или приставка, или извършването на всякаква друга операция с този инструмент, различни от препоръчаните в това ръководство с инструкции, може да представлява риск от лично нараняване и/или щета на собственост.

Вибрация

Декларираните стойности за емисии на вибрации, посочени в техническите данни и декларацията за съответствие, са измерени в съответствие със стандартния метод за изпитване, осигурен от EN 60745 и могат да се използват за сравняване на един инструмент с друг. Декларираната стойност за емисии на вибрации може да се използва също така и за предварителна оценка на излагане на въздействието им.

Предупреждение! Стойностите на излъчваните вибрации по време на активна употреба на електроинструмента могат да бъдат различни от декларираната стойност, в зависимост от начина на използване на инструмента. Нивото на вибрации може да се увеличи над обявените стойности.

При оценяване на вибрациите на излагане за определяне на мерките за безопасност, изисквани от 2002/44/ЕО за защита на лица, които редовно използват електрически инструменти като наемни работници, трябва да се направи оценка на излагането на вибрации, действителните условия на употреба и начина, по който се използва инструмента, включително като се вземат предвид всички части на работния цикъл, като например време, когато инструмента е изключен и когато се работи на празен ход, в допълнение към времето за задействане.

Допълнителни рискове

Допълнителни рискове има, когато използвате инструмент, който не е включен в предупрежденията за безопасност. Тези рискове могат да бъдат причинени от неправилна употреба, продължителна употреба и др.

Дори и с прилагането на съответните разпоредби за безопасност и използването на предпазни средства, съществуват допълнителни рискове, които не могат да бъдат избегнати. Те включват:

- ♦ Наранявания, причинени от докосването на въртящи/движещи се части.

- ♦ Наранявания, причинени от смяна на части, остриета или аксесоари.
- ♦ Наранявания, причинени от продължително използване на един инструмент. Когато използвате някой инструмент за по-продължително време, трябва да правите редовни паузи.
- ♦ Увреждане на слуха.
- ♦ Опасност за здравето причинена от дишане на прах, образуван при работа с вашия инструмент (пример: - работа с дърво, особено с дъб, бук и MDF).

Етикети по инструмента

На инструмента са показани следните пиктограми:



Предупреждение! За да се намали риска от нараняване, потребителят трябва да прочете инструкциите в ръководството.

Допълнителни инструкции за безопасност за батерии и зарядни устройства

Батерии

- ♦ В никакъв случай не се опитвайте да ги отвариете.
- ♦ Не излагайте батерията на вода.
- ♦ Не съхранявайте на места, където температурите могат да надвишат 40 °C.
- ♦ Зареждайте само при температура на околната среда между 10 °C и 40 °C.
- ♦ Зареждайте само, като използвате предоставеното с инструмента зарядно устройство.
- ♦ Когато изхвърляте батерии, следвайте инструкциите от раздела „Защита на околната среда“.



Да не се опитва зареждане на повредени батерии.

Зарядни устройства

- ♦ Зарядното устройство на BLACK+DECKER да се използва само за зареждане на батерията в инструмента, с която е доставен. Други батерии биха могли да се пръснат, причинявайки лично нараняване или повреда.
- ♦ Никога да не се опитва зареждане на сухи батерии.
- ♦ Незабавно заменяйте повредените кабели.
- ♦ Не излагайте зарядното устройство на вода.
- ♦ Не отваряйте зарядното устройство.
- ♦ Не експериментирайте със зарядното устройство.



Зарядното устройство е предназначено само за работа на закрито.



Прочетете инструкциите преди употреба.

Електрическа безопасност



Вашето зарядно устройство е двойно изолирано; затова не се изисква заземяване. Винаги проверявайте дали захранващото напрежение отговаря на напрежението на табелката. Никога не опитвайте да сменяте редовния щепсел за захранването на зарядното устройство.

- ♦ Ако захранващият кабел е повреден, той трябва да се смени от производителя, или упълномощен сервизен център на BLACK+DECKER, за да се избегне опасност.

Характеристики

Вашият инструмент има всички или някои от следните характеристики.

1. Превключвател за променлива скорост
2. Плъзгач за напред/назад
3. Селектор за режим/регулиращ лагер за въртящия момент
4. Патронник
5. Селектор на обороти
6. Държач за накрайник
7. Батерия

Фиг. А

8. Зарядно устройство
9. Индикатор за зареждане

Монтаж

Предупреждение! Преди сглобяването, свалете батерията от инструмента.

Поставяне и сваляне на батерията (фиг. В)

- ♦ За да поставите батерията (7), трябва да я подравните спрямо приемната кутия на инструмента. Плъзнете батерията в приемната кутия и я бутнете, докато не щракне на място.
- ♦ За да свалите батерията, натиснете бутона за освобождаване (10), докато в същото време издърпвате батерията навън от кутията.

Поставяне и сваляне на бургия или отверка

Този инструмент е снабден с бързозатягащ се патронник за по-лесна смяна на да се даде възможност за лесна смяна на накрайниците.

- ♦ Заклучвайте инструмента чрез поставяне на плъзгача за напред/назад (2) в средно положение.
- ♦ Отворете патронника (4), като го завъртите с една ръка, докато държите инструмента с другата.
- ♦ Вкарайте дръжката на накрайника в патронника.
- ♦ Затегнете здраво патронника (4) като го завъртите с една ръка, докато държите инструмента с другата.

Този инструмент е снабден с двустранна приставка за гайковерта в поставката за приставки (6).

- ♦ Повдигнете бургията от вдлъбнатината, за да я извадите от поставката.
- ♦ Натиснете здраво бургията в поставката, за да я съхраните.

Употреба

Предупреждение! Оставете инструмента да работи със собствената си скорост. Не претоварвайте.

Предупреждение! Преди да започнете да пробивате в стени, подове и тавани, проверете за наличието на кабели и тръби.

Зареждане на батерията (Фиг. А)

Батерията трябва да се зареди преди първата употреба и всеки път, когато не може да произведе достатъчно мощност при извършване на работа, която е била лесно изпълнима преди това. Батерията може да се загрее по време на зареждане; това е нормално и не посочва проблем.

Предупреждение! Не зареждайте батерията при температура на околната среда по-ниска от 10 °C или над 40 °C. Препоръчителна температура на зареждане: приблизително 24 °C.

Забележка: Зарядното устройство няма да зареди батерията ако температурата на гнездото за батерии е по ниска от 0 °C или е над 40 °C.

Батерията трябва да бъде оставена в зарядното устройство и зарядното устройство ще започне да зарежда автоматично, когато температурата на гнездото се затопли или охлади.

- ♦ За да заредите батерията (7), вкарайте я в зарядното устройство (8). Батерията ще пасне само в зарядното устройство по един начин. Не насилвайте. Уверете се, че батерията е напълно поставена в зарядното устройство.
- ♦ Включете зарядното устройство и го свържете към контакт.

Индикаторът за зареждане (9) ще започне да премигва в зелено (бавно).

Зареждането е завършено, когато индикаторът за зареждане (9) свети непрекъснато в зелено. Зарядното устройство и батерията могат да бъдат оставени включени за неограничено дълго време със светещ диод. Светещият диод ще се промени в премигващ (състояние на зареждане), когато зарядното устройство дозарежда батерията. Индикаторът за зареждане (9) ще свети докато уредът е свързан към включеното зарядно устройство.

- ♦ Заредете изпразнените батерии в рамките на 1 седмица. Животът на батерията ще се съкрати многократно, ако се съхранява в изпразнено състояние.

Оставяне на батерията в зарядното устройство

Зарядното устройство и батерийният пакет могат да бъдат оставени свързани с непрекъснато светеща светодиодна лампа. Зарядното устройство ще запази батерийният пакет напълно зареден.

Диагностика на зарядното устройство

Ако зарядното устройство индицира слаба или повредена батерия, индикаторът за зареждане (9) ще присветва червено с бързо темпо. Продължете както следва:

- ♦ Извадете и поставете батерията отново (7).
- ♦ Ако индикаторът за зареждане продължи да премигва бързо в червено, използвайте различна батерия, за да установите дали процесът на зареждане работи правилно.
- ♦ Ако другата батерия се зарежда правилно, оригиналната батерия е дефектна и трябва да бъде върната на сервизен център за рециклиране.
- ♦ Ако новата батерия дава същата индикация, както оригиналната батерия, отнесете зарядното устройство за тестване в оторизиран сервизен център.

Забележка: Може да ви отнеме до 60 минути, за да потвърдите дали батерията е дефектна. Ако батерията е прекалено гореща или студена, светлинният диод ще присветва в червено, бързо и бавно, равномерно и повтаряемо.

Избор на посоката на въртене (фиг. С)

За пробиване и за завинтване с отверка, използвайте въртене напред (по часовниковата стрелка). За разхлабване на винтове или сваляне на заседнали бургии, използвайте въртене назад (обратно на часовниковата стрелка).

- ♦ За да изберете въртене напред, натиснете плъзгача за напред/назад (2) наляво.
- ♦ За да изберете въртене назад, натиснете плъзгача за напред/назад надясно.
- ♦ За да заключите инструмента, нагласете плъзгача за напред/назад в централна позиция.

Избор на режим на работа или въртящ момент (фиг. D)

Този инструмент е снабден с лагер за избор на режим на работа и за настройка на въртящия момент за завинтване с отверка. Големите болтове и детайли от твърди материали изискват по-висок въртящ момент от малките винтове и детайли от меки материали. Лагера има широка гама от настройки, за да пасне на вашето приложение.

- ♦ За пробиване в дърво, метал или пластмаса, настройте лагера (3) на позиция за пробиване, като изравните символа **T** с показалеца (11).
- ♦ Поставете лагера в желаната настройка за завинтване с отверка. Ако все още не знаете кои са подходящите настройки, направете следното:
 - Сложете лагера (3) на най-ниските настройки на въртенето.
 - Затегнете първия винт.
 - Ако клемата задържа преди да е постигнат желания резултат, увеличете настройките на лагера и продължете със затягането на винта. Повторете, докато не постигнете

правилните настройки. Използвайте тази настройка за останалите винтове.

ЕГВНР148/ЕГВНР188/ЕГВНР1881 - Пробиване в зидария (фиг. D и E)

- ♦ За пробиване в зидария, настройте лагера (3) на позиция за ударно пробиване, като изравните символа **T** с показалеца (11).
- ♦ Плъзнете селектора на оборотите (5) към предната страна на инструмента (втора предавка).

Селектор на оборотите (фиг. E)

- ♦ За пробиване в стомана и за завинтване, плъзнете селектора за обороти (5) към задната страна на инструмента (първа предавка).
- ♦ За пробиване в материали, различни от стомана, плъзнете селектора за обороти (5) към предната страна на инструмента (втора предавка).

Пробиване/завинтване

- ♦ За да изберете въртене напред или назад, използвайте плъзгача за напред/назад (2).
- ♦ За да включите инструмента, натиснете превключвателя (1). Скоростта на инструмента зависи от това, докъде натискате превключвателя.
- ♦ За изключване на инструмента освободете превключвателя.

Съвети за оптимална употреба

Пробиване

- ♦ Винаги прилагайте леко налягане в права линия с бургията.
- ♦ Точно преди върха на бургията да се покаже от другата страна на детайла, намалете натиска на инструмента.
- ♦ Използвайте дървено блокче за подпора на детайл, който може да се разцепи.
- ♦ Използвайте перести свредла, когато пробивате в дърво дупки с широк диаметър.
- ♦ Използвайте HSS бургии, когато пробивате в метал.
- ♦ Използвайте бургии за зидария, когато пробивате в мека зидария.
- ♦ Използвайте лубрикант при пробиване метали, различни от ковано желязо и месинг.
- ♦ Направете ударно вдлъбнатина в центъра на дупката за пробиване, за да подобрите точността.

Завинтване

- ♦ Винаги използвайте правилен тип и размер винтоверт.
- ♦ Ако винтовете се затягат трудно, опитайте се да приложите малко количество препарат за миене на чинии или сапун, за да смажете.
- ♦ Винаги дръжте инструмента и отверката в права линия с винта.

Поддръжка

Вашият инструмент на BLACK+DECKER е създаден за продължителна и дългосрочна работа с минимална поддръжка. Продължителната и задоволителна работа зависи от правилната грижа за инструмента и от редовното му почистване.

Вашето зарядно не изисква никаква поддръжка, освен редовно почистване.

Предупреждение! Преди да извършите поддръжка на инструмента, свалете батерията от него. Изключете зарядното устройство преди почистване.

- ♦ Редовно да се почистват вентилационните слотове на инструмента с помощта на мека суха четка или суха кърпа.
- ♦ Редовно почиствайте корпуса на двигателя с помощта на чиста мокра кърпа.
- ♦ Не използвайте какъвто и да било абразивен почистващ препарат или почистващ препарат на основата на разтворител.
- ♦ Редовно отваряйте патронника и с потупване почиствайте прахта от вътрешността.

Защита на околната среда



Разделно събиране. Продуктът не трябва да се изхвърля с обикновените битови отпадъци.

Ако някога решите, че вашият BLACK+DECKER продукт има нужда от замяна, или ако вече не ви е необходим, не го изхвърляйте с битовите отпадъци. Занесете този продукт в съответния пункт.



Разделното събиране на използваните продукти и опаковки позволява рециклирането на материалите и нановото им използване. Повторното използване на рециклираните материали помага за предотванване на околната среда от замърсяване и намалява необходимостта от сурови суровини.

Местното законодателство може да предвижда разделно събиране на електрическите продукти от домакинството, в общинските сметища за отпадъчни продукти или от търговците на дребно при покупка на нов продукт.

BLACK+DECKER предоставя възможност за събиране и рециклиране на продуктите на BLACK+DECKER след като вече не могат да бъдат в експлоатация. За да се възползвате от тази услуга, моля, върнете вашия продукт на всеки авторизиран агент за сервиз, който ще го приеме от наше име.

Можете да проверите местонахождението на вашия най-близък оторизиран ремонтен агент като се обърнете към офиса на BLACK+DECKER на адреса, посочен в това ръководство. Алтернативно, на разположение е списък на оторизирани ремонтни

агенти на BLACK+DECKER и пълни подробности за нашата след продажбена услуга и адреси за контакт на адрес в Интернет: www.2helpU.com.

Батерии



Батериите на BLACK+DECKER могат да бъдат презареждани много пъти. В края на техния живот, изхвърлете батериите с грижа за околната среда:

- ♦ Изчакайте батерията да се изпразни напълно, след това я свалете от инструмента.
- ♦ NiCd, NiMH и Li-Ion батерии могат да се рециклират. Занесете ги до който и да е лицензиран сервизен агент или до местната станция за рециклаж.

Технически данни

EGBHP146 (H1)	
Волтаж	V_{DC} 14,4
Обороти при ненаатовареност	Мин ⁻¹ 0-350/0-1500
Максимален момент на въртене	Nm 36
Капацитет на патронника	мм 13
Максимален обхват на пробиване в стомана/дърво	мм 13/38

	EGBHP148 (H1)	EGBHP188/ EGBHP1881 (H1)
Волтаж	V_{DC} 14,4	18
Обороти при ненаатовареност	Мин ⁻¹ 0-350/0-1500	0-350/0-1500
Максимален момент на въртене	Nm 36	43,7
Капацитет на патронника	мм 13	13
Максимален обхват на пробиване в стомана/дърво/зидария	мм 13/38/13	13/38/13

Зарядно устройство	905713** (typ. 1)	905998** (typ. 1)
Входящ волтаж	V_{AC} 230	230
Изходящ волтаж	V_{AC} 20 (Макс.)	18
Ток	A 2	1
Приблизително време за зареждане	мин. 40	90

Зарядно устройство	905902** (тип. 1)		
Входящ волтаж	V_{AC}	100-240	
Изходящ волтаж	V_{AC}	8-20	
Ток	mA	400	
Приблизително време за зареждане	час	3-5	

Батерия	BL1514	BL1518	BL2018
Волтаж	V_{DC}	14,4	18
Капацитет	Ah	1,5	2,0
Вид	Li-Ion	Li-Ion	Li-Ion

Ниво на звуково налягане в съответствие с EN 60745:

Звуково налягане (L_{pA}) 91,5 dB(A), колебание (K) 3 dB(A),
Звукова мощност (L_{WA}) 102,5 dB(A), колебание (K) 3 dB(A)

Общи стойности на вибрациите (триаксална векторна сума) според EN 60745:

Ударно пробиване в бетон ($a_{h, ID}$) 12,8 m/s^2 , колебание (K) 1,5 m/s^2 , Пробиване в метал ($a_{h, D}$) < 2,5 m/s^2 , колебание (K) 1,5 m/s^2 , Завинтване без удар ($a_{h, s}$) < 2,5 m/s^2 , колебание (K) 1,5 m/s^2

Декларация за съответствие с изискванията на ЕС

МАШИННА ДИРЕКТИВА



EGVHP146 / EGVHP148 / EGVHP188 / EGVHP1881
BLACK+DECKER дакламира, че тези продукти, описани под „технически данни“ са в съответствие с: 2006/42/ЕС, EN 60745-1, EN 60745-2-1. Тези продукти, също така, са съобразени с Директива 2004/108/ЕС и 2011/65/EU.

Тези продукти, също така, са съобразени с Директива 2014/30/EU и 2011/65/EU. За повече информация се обърнете към BLACK+DECKER на адреса по-долу, или вижте гърба на това ръководство.

Долуподписаният е отговорен за съставянето на техническия файл и прави тази декларация от името на BLACK+DECKER.

R. Laverick
Engineering Manager
BLACK+DECKER Europe
210 Bath Road, Slough
Berkshire, SL1 3YD
United Kingdom
05/09/2014

Гаранция

BLACK+DECKER е уверена в качеството на изделията си и предлага изключителна гаранция. Тази гаранция е само допълнение към вашите законови права, а не ги определя. Гаранцията е валидна на територията на страните членки на ЕС и на европейската свободна търговска зона.

Ако изделие на BLACK+DECKER дефектира поради погрешни материали, изработка или недостиг на съответствие в рамките на 24 месеца от датата на закупуване, BLACK+DECKER гарантира, че ще смени дефектните части, ремонтира изделията, подложени на износване и амортизация, или замени такива изделия, за да осигури минимално неудобство на клиентите, освен ако:

- ◆ Продуктът е бил използван за търговски, професионални цели или под наем;
- ◆ Изделието е подложено на неправилна употреба или небрежност;
- ◆ Изделието е понесло повреда от чужди предмети, вещества или злополуки;
- ◆ Правени са опити за ремонт от лица, различни от упълномощени агенти по ремонта или сервизния персонал на BLACK+DECKER.

За да се възползвате от своята гаранция, вие трябва да имате доказателство за покупката, която да представите на търговеца или сервизния агент. Можете да проверите местонахождението на вашия най-близък оторизиран ремонтен агент като се обърнете към офиса на BLACK+DECKER на адреса, посочен в това ръководство. Алтернативно, на разположение е списък на оторизирани ремонтни агенти на BLACK+DECKER и пълни подробности за нашата след продажбена услуга и адреси за контакт на адрес в Интернет: www.2helpU.com.

Моля, посетете нашия уеб сайт www.blackanddecker.co.uk, за да регистрирате вашето ново изделие на BLACK+DECKER и да сте в течение на нови изделия и специални оферти. Повече информация за марката BLACK+DECKER и нашите продукти е на разположение на www.blackanddecker.co.uk.

Stanley Black & Decker
Phoenicia Business Center
Strada Turtulelelor, nr 11A, Etaj 6, Modul 15,
Sector 3 Bucuresti
Telefon: +4021.320.61.04/05

