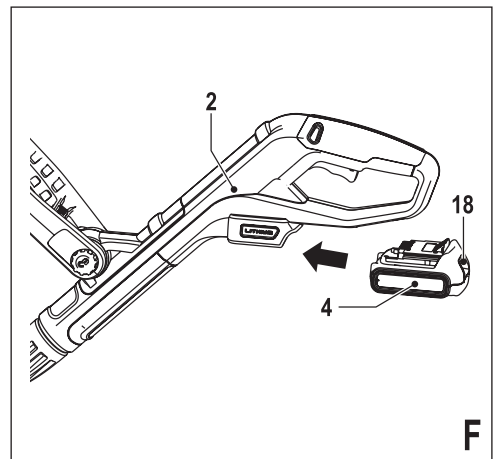
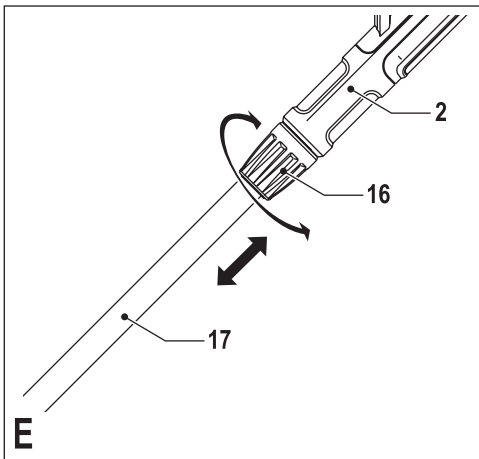
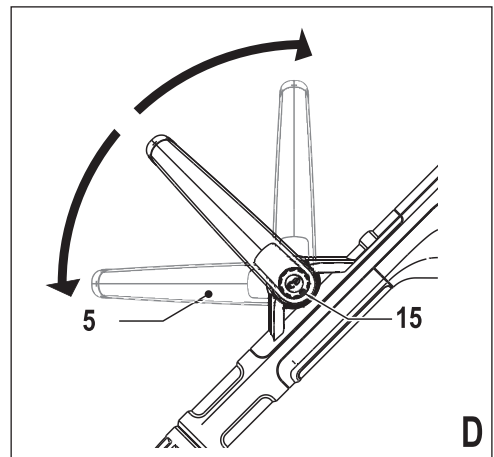
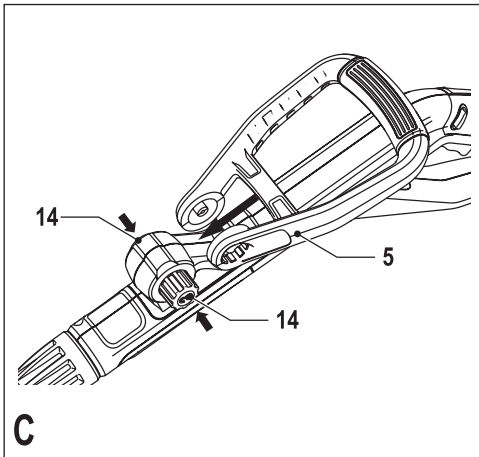
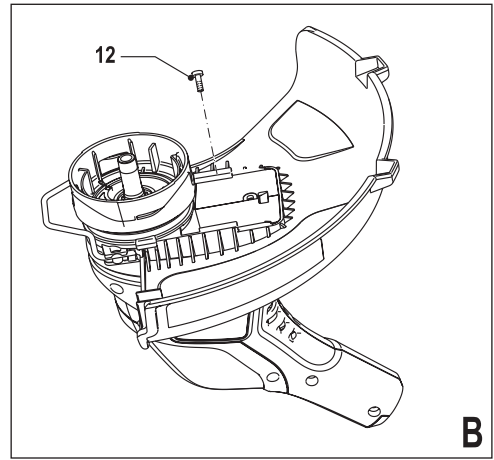
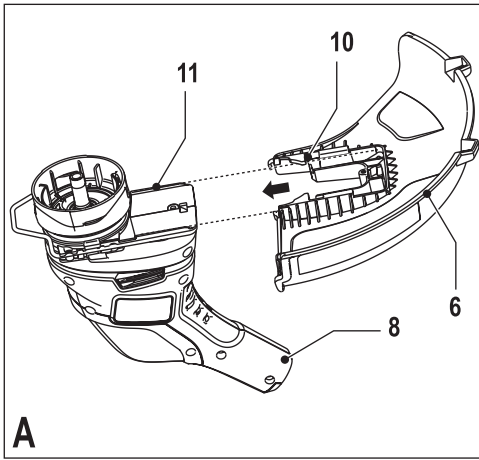
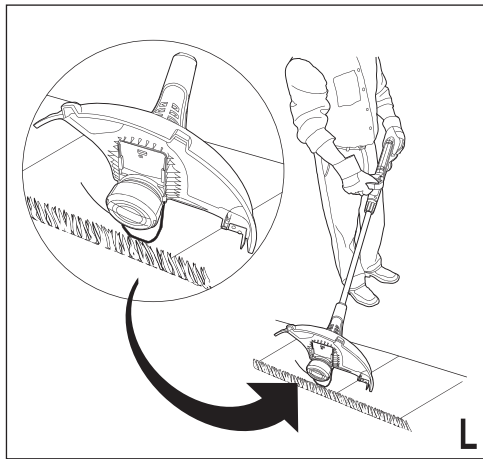
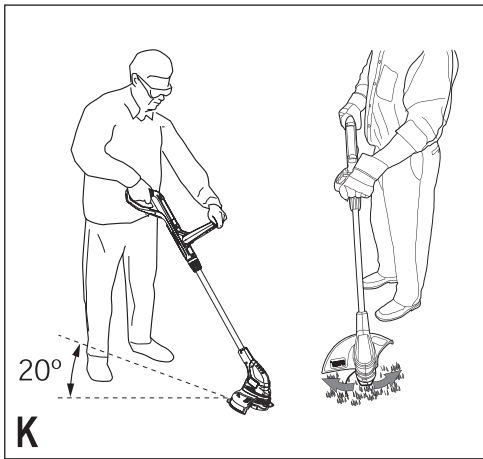
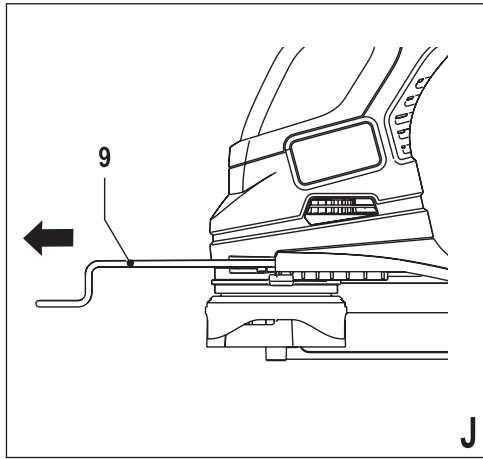
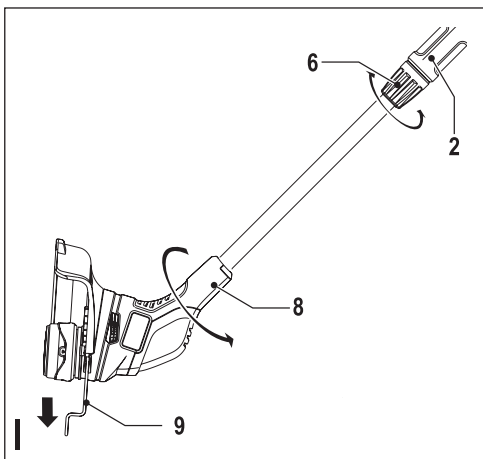
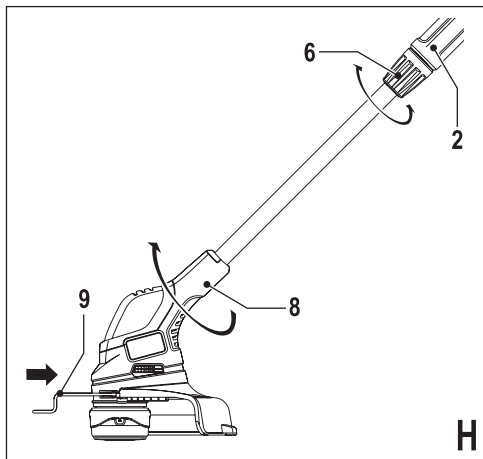
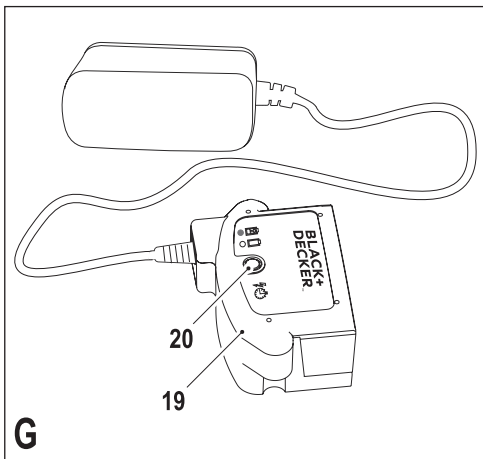


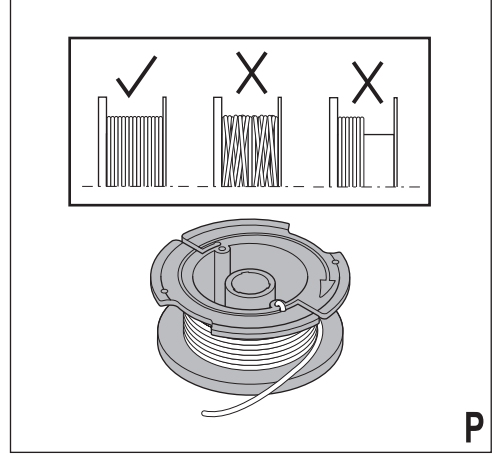
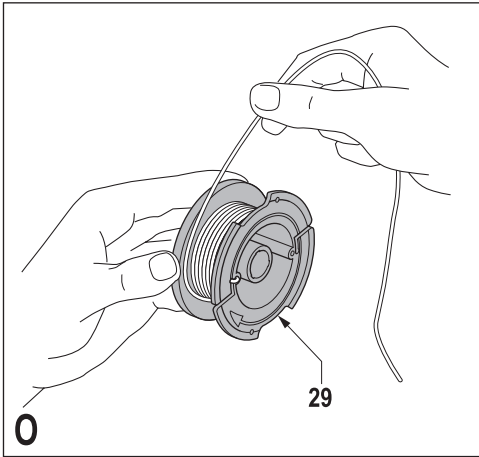
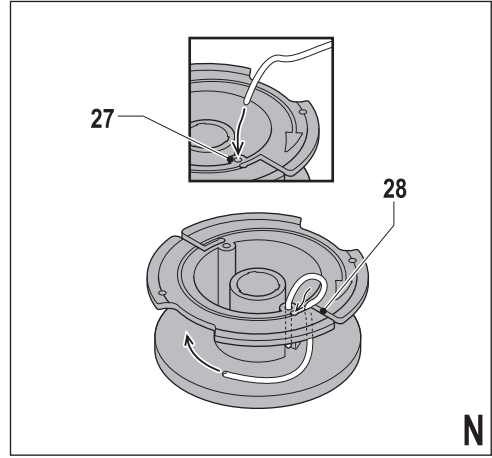
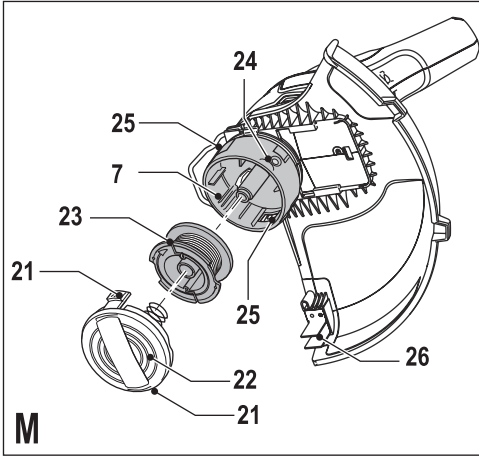
402116 - 17 RO

www.blackanddecker.eu

GLC1423L
GLC1823L
GLC1823L20
GLC1825L
GLC1825L20







Destinația de utilizare

Trimmerul dvs. BLACK+DECKER a fost conceput pentru tunderea și finisarea marginilor de gazon și pentru cosirea ierbiilor în spații restrânse. Acest aparat este destinat exclusiv uzului casnic.

Instrucțiuni de siguranță

Avertisment! Atunci când utilizați aparate alimentate de la rețeaua electrică, trebuie să respectați întotdeauna măsurile de siguranță de bază, inclusiv cele din continuare, pentru a reduce riscul de incendiu, de electrocutare, de vătămări corporale și deteriorare a materialelor.

Avertisment! Trebuie să respectați măsurile de siguranță atunci când utilizați mașina. Pentru siguranța dumneavoastră și a persoanelor din jur, vă rugăm să citiți aceste instrucțiuni înainte de utilizarea mașinii. Vă rugăm să păstrați instrucțiunile pentru consultare ulterioară.

- Citiți cu atenție tot acest manual înainte de a utiliza aparatul.
- Destinația de utilizare este descrisă în acest manual. Utilizarea vreunui accesoriu sau atașament sau efectuarea vreunei operațiuni cu acest aparat diferite de cele recomandate în prezentul manual de instrucțiuni poate implica un risc de vătămare corporală.
- Păstrați acest manual pentru consultare ulterioară.

Utilizarea aparatului dvs.

Fiți întotdeauna atenți atunci când utilizați aparatul.

- Utilizați întotdeauna ochelari sau vizoare de protecție.
- Nu permiteți niciodată copiilor sau persoanelor nefamiliarizate cu instrucțiunile să utilizeze aparatul.
- Nu permiteți copiilor sau animalelor să se apropie de zona de lucru sau să atingă aparatul sau cablul de alimentare.
- Este necesară o supraveghere atentă atunci când aparatul este folosit în apropierea copiilor.
- Acest aparat nu este destinat utilizării de către persoane tinere sau infirme fără supraveghere.
- Acest aparat nu trebuie să fie folosit drept jucărie.
- Utilizați acest aparat numai în condiții de lumină diurnă sau de lumină artificială bună.
- Utilizați exclusiv în spații uscate. Nu permiteți udarea aparatului.
- Nu scufundați aparatul în apă.
- Nu desfaceți carcasa aparatului. Nu există componente ce pot fi reparate în interior.
- Nu operați aparatul în atmosfere explozive, cum ar fi în prezența lichidelor, gazelor sau pulberilor explozive.
- Pentru a reduce riscul de deteriorare a ștecherelor

sau a cablurilor, nu trageți niciodată de cablu pentru a scoate ștecherul din priză.

Siguranța terților

- Acest aparat nu este destinat utilizării de către persoane (inclusiv copii) cu capacități fizice, senzoriale sau mentale reduse sau de către persoane lipsite de experiență și cunoștințe, cu excepția cazurilor în care acestea au fost supravegheate și instruite cu privire la utilizarea aparatului de către o persoană responsabilă pentru siguranța lor.
- Copiii trebuie să fie supravegheați pentru a vă asigura că nu se joacă cu aparatul.

Riscuri reziduale.

Pot surveni riscuri reziduale suplimentare în timpul utilizării uneltei, riscuri ce este posibil să nu fie incluse în avertizările de siguranță atașate. Aceste riscuri pot fi determinate de utilizarea incorectă, utilizarea prelungită etc.

Nici măcar în cazul aplicării regulamentelor de siguranță corespunzătoare și implementării dispozitivelor de siguranță, anumite riscuri reziduale nu pot fi evitate. Acestea includ:

- **Vătămări cauzate de atingerea componentelor în rotire/mișcare.**
- **Vătămări cauzate în momentul schimbării componentelor, discurilor sau accesoriilor.**
- **Vătămări cauzate de utilizarea prelungită a unei unelte. La utilizarea unei unelte pe perioade prelungite, asigurați-vă că faceți pauze la intervale regulate.**
- **Afectarea auzului.**
- **Pericole asupra sănătății cauzate de inhalarea prafului rezultat în urma utilizării uneltei (exemplu:- prelucrarea lemnului, în special a stejarului, fagului și MDF.)**

După utilizare

- Atunci când nu este folosit, aparatul trebuie să fie depozitat într-un spațiu uscat, bine ventilat și nu la îndemâna copiilor.
- Copiii nu trebuie să aibă acces la aparatele depozitate.
- Atunci când aparatul este depozitat sau transportat într-un vehicul, acesta trebuie să fie poziționat în portbagaj sau trebuie să fie legat pentru a preveni deplasarea sa ca urmare a schimbărilor rapide de viteză și direcție.

Inspecția și reparațiile

- Înainte de utilizare, verificați aparatul pentru a depista componentele eventual deteriorate sau defecte. Verificați dacă există componente rupte sau orice altă condiție ce ar putea afecta utilizarea aparatului.

- Nu utilizați aparatul în cazul în care există vreo componentă deteriorată sau defectă.
- Prevedeți repararea sau înlocuirea componentelor deteriorate sau defecte de către un agent de reparații autorizat.
- Nu încercați niciodată să îndepărtați sau să înlocuiți vreo componentă diferită de cele specificate în acest manual.

Instrucțiuni suplimentare de siguranță pentru trimmerele de tuns iarba

Avertisment! Elementele de tăiat vor continua să se rotească după ce motorul este oprit.

- Familiarizați-vă cu comenzile și cu utilizarea adecvată a aparatului.
- Înainte de utilizare, verificați pentru a depista semne de deteriorare, îmbătrânire și uzură pe cablul de alimentare și pe cablul prelungitor. În cazul în care un cablu se deteriorează în timpul utilizării, deconectați-l imediat de la rețeaua electrică principală. **NU ATINGEȚI CABLUL ÎNAINTE DE A DECONECTA ALIMENTAREA.**
- Nu utilizați aparatul în cazul în care cablurile sunt deteriorate sau uzate.
- Purtați pantofi duri sau cizme pentru a vă proteja picioarele.
- Purtați pantaloni lungi pentru a vă proteja picioarele.
- Înainte de a utiliza aparatul, verificați dacă traseul de tuns iarba este lipsit de bețe, pietre, sârme și orice alte obstacole.
- Utilizați aparatul numai în poziție verticală, cu firul de tăiat aproape de sol. Nu porniți niciodată aparatul în altă poziție.
- Deplasați-vă încet atunci când utilizați aparatul. Aveți grijă la iarba proaspăt tăiată deoarece aceasta este umedă și alunecoasă.
- Nu lucrați pe pante abrupte. Lucrați transversal pe pante, nu în sus și în jos.
- Nu traversați niciodată alei sau străzi din piatră cu aparatul în funcțiune.
- Nu atingeți niciodată firul de tăiat în timp ce aparatul este în funcțiune.
- Nu așezați aparatul pe jos până când firul de tăiat nu s-a oprit complet.
- Utilizați exclusiv tipul adecvat de fir de tăiat. Nu utilizați niciodată fir metalic sau fir de pescuit.
- Fiți atenți să nu atingeți lama de tăiat a firului.
- Aveți grijă să țineți cablul de alimentare departe de firul de tăiat. Fiți întotdeauna atenți la poziția cablului.
- Țineți întotdeauna mâinile și picioarele la distanță de firul de tăiat, mai ales atunci când porniți motorul.
- Înainte de a utiliza aparatul și după orice fel de impact, verificați aparatul pentru a depista semnele de uzură sau deteriorare și reparați-l dacă este necesar.

- Nu operați niciodată aparatul dacă acesta prezintă apărători deteriorate sau dacă nu are apărătoarele montate.
- Aveți grijă să evitați vătămările cauzate de orice dispozitiv utilizat pentru a tăia lungimea firului aparatului. După prelungirea unui fir nou de tăiat, readuceți întotdeauna aparatul în poziția normală de funcționare înainte de a-l reporni.
- Asigurați-vă întotdeauna că fantele de ventilare nu prezintă reziduuri.
- Nu utilizați trimmerul de tuns iarba (marginile gazonului) în cazul în care cablurile sunt deteriorate sau uzate.
- Țineți cablurile prelungitoare la distanță de elementele de tăiat.

Etichetele prezente pe aparat

Următoarele simboluri de avertizare sunt amplasate pe aparat:



Citiți manualul înainte de utilizare.



Purtați ochelari sau vizoare de protecție în timpul utilizării acestui aparat.



Purtați echipament de protecție corespunzător pentru urechi în timpul utilizării acestei unelte.



Scoateți întotdeauna ștecherul din priză înainte de a inspecta un cablu deteriorat. Aveți grijă să nu utilizați cositoarea în cazul în care cablul este deteriorat.



Aveți grijă la obiectele proiectate. Țineți trecătorii la distanță de zona de tăiere.



Nu expuneți aparatul la ploaie sau umiditate ridicată.



Puterea sonoră garantată prin Directiva 2000/14/CE.

Instrucțiuni suplimentare de siguranță pentru acumulatori și încărcătoare

Acumulatori

- Nu încercați niciodată să desfaceți acumulatorul pentru niciun fel de motiv.
- Nu expuneți acumulatorul la apă.
- Nu depozitați în spații în care temperatura poate depăși 40 °C.

- Încărcați numai în condiții de temperatură ambientală cuprinsă între 10 °C și 40 °C.
- Încărcați folosind exclusiv încărcătorul furnizat împreună cu unealta.
- Atunci când eliminați acumulatorii, urmați instrucțiunile furnizate în secțiunea „Protejarea mediului înconjurător”.



Nu încercați să încărcați acumulatori deteriorați.

Încărcătoarele

- Utilizați încărcătorul BLACK+DECKER exclusiv pentru a încărca acumulatorul din unealta împreună cu care a fost furnizat. Alți acumulatori ar putea exploda, determinând vătămări și daune.
- Nu încercați niciodată să încărcați acumulatori neîncărcabili.
- Prevedeți imediat înlocuirea cablurilor de alimentare defecte.
- Nu expuneți încărcătorul la apă.
- Nu desfaceți încărcătorul.
- Nu perforați încărcătorul.



Încărcătorul este destinat exclusiv pentru utilizare în spații închise.



Citiți manualul de instrucțiuni înainte de utilizare.

Siguranța electrică



Acest încărcător prezintă izolare dublă; prin urmare, nu este necesară împământarea. Verificați întotdeauna ca tensiunea de alimentare să corespundă tensiunii de pe plăcuța cu specificații. Nu încercați niciodată să înlocuiți unitatea de încărcare cu o priză normală de alimentare.

- În cazul în care cablul de alimentare este deteriorat, acesta trebuie să fie înlocuit de producător sau de către un Centru de Service BLACK+DECKER autorizat pentru a evita orice pericol.

Descriere

Acest aparat dispune de unele sau de toate caracteristicile următoare.

1. Comutator de pornire/oprire
2. Mâner
3. Buton de blocare
4. Acumulator
5. Mâner secundar
6. Apărătoare
7. Carcasă bobină
8. Capăt
9. Ghidaj margine

Asamblare

Avertisment! Înainte de asamblare, asigurați-vă că unealta este oprită și deconectată de la priză.

Montarea apărătoarii (fig. A-B)

- Scoateți șurubul de la apărătoare.
- Țineți apărătoarea (6) dreaptă pe capul trimmerului (8) și glisați-o pe poziție până când urechile de prindere se fixează pe poziție cu un clic (asigurați-vă că șinele de ghidare (10) de pe apărătoare (6) sunt aliniate corect cu șinele de ghidare (11) de pe capul trimmerului (8) (fig.A).
- Fixați apărătoarea (6) cu ajutorul șurubului (12).

Avertisment! Nu utilizați niciodată unealta dacă apărătoarea nu este montată corespunzător.

Montarea mânerului secundar (fig. C)

- Apăsați lung ambele butoane (14) de pe lateralul mânerului.
- Glisați mânerul secundar (5) pe poziție deasupra butoanelor (14).

Avertisment! Asigurați-vă că dinții de pe buton sunt aliniați corect în fantele din mâner și că mânerul este fixat bine.

Reglarea poziției mânerului secundar (fig. D)

Mânerul secundar (5) poate fi reglat pentru a asigura un echilibru și confort optime.

- Apăsați ambele butoane (15) de pe partea stângă a mânerului.
- Rotați mânerul secundar (5) în poziția dorită.
- Eliberați butonul (15).

Avertisment! Asigurați-vă că dinții de pe buton sunt aliniați corect în fantele din mâner și că mânerul este fixat bine.

Reglarea înălțimii uneltei (fig. E)

Această unealtă este dotată cu un mecanism telescopic care vă permite să o setați la o înălțime confortabilă. Există mai multe înălțimi la care puteți seta unealta.

Pentru a regla înălțimea, procedați după cum urmează:

- Deconectați unealta de la rețea.
- Slăbiți inelul de reglare (16) rotindu-l în sensul acelor de ceasornic.
- Trageți sau împingeți ușor tubul (17) din sau în mâner (2) la înălțimea dorită.
- Strângeți inelul de reglare (16) rotindu-l în sens invers acelor de ceasornic.

Deblocarea firului de tăiat

În timpul transportării, firul de tăiat este fixat pe carcasa bobinei.

Avertisment! Înainte de asamblare, scoateți acumulatorul din unealtă.

- Îndepărtați banda care fixează firul de tăiat pe carcasa bobinei (7).

Montarea și demontarea acumulatorului (fig. F)

- Pentru a monta acumulatorul (4), aliniați-l cu baza de pe unealtă. Glisați acumulatorul în bază și împingeți până când face clic pe poziție.
- Pentru a scoate acumulatorul, apăsați pe butonul de detașare (19) trăgând în același timp acumulatorul afară din bază.

Utilizare

Avertisment! Lăsați unealta să funcționeze în ritmul propriu. Nu suprasolicitați.

Încărcarea acumulatorului (fig. G)

Acumulatorul trebuie să fie încărcat înaintea primei utilizări și ori de câte ori nu reușește să producă suficientă putere pentru lucrările efectuate cu ușurință anterior. Acumulatorul se poate încălzi în timpul încărcării; acest lucru este normal și nu indică o problemă.

Avertisment! Nu încărcați acumulatorul în condiții de temperatură ambientală sub 10 °C sau peste 40 °C. Temperatura recomandată de încărcare: aprox. 24 °C.

Notă: Încărcătorul nu va încărca un acumulator dacă temperatura celulei este sub aproximativ 10 °C sau peste 40 °C.

Acumulatorul trebuie lăsat în încărcător, iar acesta va începe automat încărcarea atunci când temperatura celulei crește sau scade.

- Pentru a încărca acumulatorul (4), introduceți-l în încărcător (19). Acumulatorul se va potrivi în încărcător doar într-o anumită poziție. Nu forțați. Asigurați-vă că acumulatorul este așezat corect în încărcător.
- Conectați încărcătorul la priză de alimentare.

Indicatorul de încărcare (20) va clipi.

Încărcarea este completă atunci când indicatorul de încărcare (20) începe să lumineze continuu. Încărcătorul și acumulatorul pot fi lăsate conectate pe perioadă nedeterminată. LED-ul se va aprinde atunci când încărcătorul reia ocazional încărcarea acumulatorului.

- Încărcați acumulatorii descărcați în decurs de 1 săptămână. Durata de viață a bateriei se va diminua drastic dacă este depozitată în stare descărcată.

Menținerea acumulatorului în încărcător

Încărcătorul și acumulatorul pot fi lăsate conectate cu LED-ul aprins o perioadă nedeterminată. Încărcătorul va menține acumulatorul pregătit și încărcat complet.

Setarea uneltei pentru modul tundere sau finisare margini (fig. H - J)

Unealta poate fi utilizată în modul Tundere, conform ilustrației din fig. E sau în modul Finisare margini pentru a tunde iarba care depășește conturul marginilor gazonului și în rondurile de flori, conform ilustrației din fig. F.

Modul Tundere (fig. H)

Pentru tundere, capătul trimmerului trebuie să fie în poziția ilustrată în fig. H. În caz contrar:

- Deconectați unealta de la rețea.
- Slăbiți inelul de reglare (6) rotindu-l în sensul acelor de ceasornic.
- În timp ce țineți bine mânerul (2), rotiți capul (8) în sens orar.
- Strângeți inelul (6) rotindu-l în sens invers acelor de ceasornic.
- Ridicați ghidajul pentru margine (9) pe carcasa motorului.

Notă: Notă: Capul se va roti într-o singură direcție.

Modul Finisare margini (fig. I și J)

Pentru finisarea marginilor, capul trimmerului trebuie să fie în poziția ilustrată în fig. I. În caz contrar:

- Deconectați unealta de la rețea.
- Slăbiți inelul de reglare (6) rotindu-l în sensul acelor de ceasornic.
- În timp ce țineți bine mânerul (2), rotiți capul (8) în sens invers acelor de ceasornic.
- Strângeți inelul (6) rotindu-l în sens invers acelor de ceasornic.
- Ridicați ghidajul pentru margine de pe carcasa motorului. Asigurați-vă că ghidajul pentru margine (9) este extins la maxim și că se aude un clic.

Notă: Capul se va roti într-o singură direcție.

Pornirea și oprirea

- Pentru a porni trimmerul, apăsați și țineți apăsat butonul de blocare (3) și apăsați maneta întrerupătorului de declanșare (1). De îndată ce unealta este în funcțiune puteți elibera butonul de blocare (3).
- Pentru a opri unealta, eliberați maneta întrerupătorului de declanșare.

Avertisment! Nu încercați niciodată să blocați maneta de declanșare în poziția pornit.

Sfaturi pentru utilizarea optimă**General**

- Pentru a obține rezultate optime, tundeți numai iarba uscată.

Tunderea ierbii

- Țineți unealta conform ilustrației din fig. K.
- Balansați ușor trimmerul dintr-o parte în alta.
- Atunci când cosiți iarba mare, lucrați în etape, începând de la vârf. Cosiți câte puțin pe rând.
- Țineți unealta la distanță de obiectele dure și de plantele delicate.
- Firul de tăiat se va uza mai rapid și va necesita mai multă alimentare dacă se efectuează operații de tuns a marginii de-a lungul aleilor sau a altor suprafețe abrazive sau dacă se taie buruieni mai groase.

- Dacă unealta începe să funcționeze încet, reduceți sarcina.

Tăierea marginilor

Rezultatele optime de cosire sunt realizate pe margini mai late de 50 mm.

- Nu folosiți unealta pentru a crea margini. Pentru a crea margini utilizați o lamă pentru margini.
- Ghidați unealta conform ilustrației din fig. L.
- Pentru a face o tăietură mai apropiată, înclinați ușor unealta.

Montarea unei bobine noi de fir de tăiat (fig. M)

Bobinele cu fir de tăiat de schimb sunt disponibile la reprezentantul dvs. BLACK+DECKER (nr. piesă A6481).

- Deconectați unealta.
- Țineți clapetele (21) apăsat și scoateți capacul bobinei (22) din carcasă (7).
- Scoateți bobina goală (23) din carcasă.
- Îndepărtați murdăria și iarba de pe capacul bobinei și de pe carcasă.
- Luați bobina nouă și împingeți-o pe butuc în carcasă. Rotiți ușor bobina până se fixează pe poziție.
- Desprindeți capătul firului și ghidați-l prin orificiul (24). Firul trebuie să iasă aprox. 11 cm din carcasa bobinei.
- Aliniați clapetele (21) de pe capacul bobinei cu orificiile (25) din carcasă.
- Împingeți capacul pe carcasă până când face clic pe poziție.

Avertisment! Dacă firul de tăiat depășește lama de tăiat (26), tăiați-l astfel încât să ajungă până la lamă.

Înfășurarea unui fir nou de tăiat pe o bobină goală (fig. N - P)

Puteți înfășura un fir nou de tăiat pe o bobină goală. Pachetele cu fir de tăiat de schimb sunt disponibile la reprezentantul dvs. BLACK+DECKER (nr. piesă A6170 (25 m), A6171 (40 m)).

- Scoateți bobina goală din unealtă, conform indicațiilor menționate anterior.
- Îndepărtați orice fir de tăiat rămas pe bobină.
- Introduceți 2 cm de fir de tăiat în orificiul (27) din bobină, conform ilustrației (fig. N).
- Îndoțiți firul de tăiat și prindeți-l în fanta în formă de L (28).
- Înfășurați firul de tăiat pe bobină în direcția indicată de săgeată. Asigurați-vă că înfășurați firul în mod ordonat și în straturi. Nu îl încrușițați (fig. P).
- Când firul de tăiere bobinat ajunge la scobituri (29), tăiați-l. Lăsați firul să iasă aproximativ 12 cm din bobină și țineți un deget pe acesta pentru a-l fixa (fig. O).
- Procedați conform indicațiilor menționate anterior pentru a fixa bobina pe unealtă.

Avertisment! Utilizați exclusiv fir de tăiat corespunzător, marca BLACK+DECKER.

Depanarea

Dacă unealta dvs. pare să nu funcționeze corespunzător, urmați instrucțiunile de mai jos. Dacă problema nu se remediază, vă rugăm să contactați agentul de reparații BLACK+DECKER local.

Avertisment! Înainte de a continua, deconectați unealta.

Aparatul funcționează încet

- Verificați dacă carcasa bobinei se poate roti liber. Curățați-o dacă este necesar.
- Verificați ca firul de tăiat să nu iasă mai mult de 11 cm din carcasa bobinei. În acest caz, tăiați-l astfel încât să ajungă doar până la lama de tăiat.

Sistemul de alimentare automată cu fir nu funcționează

- Țineți clapetele apăsat și scoateți capacul bobinei din carcasă.
- Trageți firul de tăiat până când iese 11 cm din carcasă. Dacă rămâne fir insuficient pe bobină, instalați o nouă bobină de fir de tăiat conform indicațiilor menționate anterior.
- Aliniați clapetele de pe capacul bobinei cu orificiile din carcasă.
- Împingeți capacul pe carcasă până când face clic pe poziție.
- Dacă firul de tăiat depășește lama trimmerului, tăiați-l astfel încât să ajungă până la lamă.

Dacă alimentarea automată cu fir nu funcționează sau dacă bobina este blocată, încercați următoarele sugestii:

- Curățați cu atenție capacul bobinei și carcasa.
- Scoateți bobina și verificați dacă maneta se poate mișca liber.
- Scoateți bobina și desfășurați firul de tăiat, apoi înfășurați-l din nou în mod ordonat, conform indicațiilor menționate anterior. Înlocuiți bobina conform instrucțiunilor.

Întreținerea

Aparatul/unealta dvs. BLACK+DECKER cu/fără cablu de alimentare, a fost conceput pentru a opera o perioadă îndelungată de timp, cu un nivel minim de întreținere. Funcționarea satisfăcătoare continuă depinde de îngrijirea corespunzătoare a unelei/aparatului și de curățarea în mod regulat.

Încărcătorul nu necesită nicio operație de întreținere în afara curățării periodice.

Avertisment! Înainte de efectuarea operațiilor de întreținere pe unelte electrice cu cablu/fără cablu:

- Opriiți și deconectați de la priză aparatul/unealta.

- Sau opriți și scoateți acumulatorul din aparat/unealtă dacă acesta/aceasta dispune de un acumulator separat.
- Sau descărcați complet bateria dacă este plină și apoi opriți unealta.
- Deconectați încărcătorul înainte de curățarea acestuia. Încărcătorul nu necesită nicio operație de întreținere în afara curățării periodice.
- Curățați în mod regulat fanțele de ventilare de pe unealtă/aparat și de pe încărcător, folosind o perie moale sau o cârpă uscată.
- Curățați în mod regulat carcasa motorului folosind o cârpă umedă. Nu utilizați nicio soluție de curățare abrazivă sau pe bază de solvenți.
- Curățați în mod regulat firul de tăiat și bobina folosind o perie moale sau o cârpă uscată.
- Folosiți în mod regulat un răzuitor pentru a îndepărta iarba și mizeria de sub apărătoare.

Protejarea mediului înconjurător



Colectarea selectivă. Acest produs nu trebuie să fie aruncat împreună cu gunoiul menajer.

În cazul în care constatați că produsul dvs. BLACK+DECKER trebuie înlocuit sau în cazul în care nu vă mai este de folos, nu îl aruncați împreună cu gunoiul menajer. Prevedeți colectarea selectivă pentru acest produs.

Colectarea selectivă a produselor uzate și a ambalajelor permite reciclarea și re folosirea materialelor.



Reutilizarea materialelor reciclate contribuie la prevenirea poluării mediului înconjurător și reduce cererea de materii prime.

Este posibil ca regulamentele locale să prevadă colectarea selectivă a produselor electrice de uz casnic la centrele municipale de deșeuri sau de către comerciant atunci când achiziționați un produs nou.

BLACK+DECKER pune la dispoziție o unitate pentru colectarea și reciclarea produselor BLACK+DECKER când acestea au ajuns la sfârșitul perioadei de funcționare. Pentru a beneficia de acest serviciu, vă rugăm să returnați produsul dumneavoastră la orice agent de reparații autorizat care îl va colecta pentru dumneavoastră.

Puteți verifica localizarea celui mai apropiat agent de reparații autorizat contactând biroul BLACK+DECKER la adresa indicată în prezentul manual. Alternativ, o listă a agenților de reparații BLACK+DECKER autorizați și detalii complete despre operațiile de service post-vânzare și despre datele de contact sunt disponibile pe Internet la adresa: www.2helpU.com

Acumulatorii



La sfârșitul duratei lor de viață utilă, eliminați acumulatorii acordând o atenție cuvenită mediului înconjurător:

- Consumați complet acumulatorul, apoi scoateți-l din unealtă.
- Acumulatorii NiCd, NiMH și Li-Ion sunt reciclabili. Puneți acumulatorul (acumulatorii) într-un ambalaj adecvat pentru a vă asigura că bornele nu pot fi scurtcircuitate. Duceți-i la orice agent de reparații autorizat sau la un centru local de colectare.
- Nu scurtcircuitați bornele acumulatorului.
- Nu aruncați acumulatorul (acumulatorii) în foc deoarece acest lucru ar putea determina vătămări corporale sau explozii.

Specificații tehnice

		GLC1423L H 1	GLC1825L H 1 GLC1823L H 1	GLC1825L20 H 1 GLC1823L20 H 1
Tensiune de intrare	V_{cb}	14,4	18	18
Turație în gol	min^{-1}	7100	7400	7400
Greutate	kg	1,3	1,5	1,5
Acumulator		BL1114	BL1518	BL12018
Tensiune	V_{cc}	14,4	18	18
Capacitate	Ah	1,1	2,0	2,0
Tip		Li-Ion	Li-Ion	Li-Ion
Încărcător		905902** (tip. 1)	905902** (tip. 1)	905902** (tip. 1)
Tensiune de intrare	V_{cb}	100 - 240	100 - 240	100 - 240
Tensiune de ieșire	V_{cc}	8 - 20	8 - 20	8 - 20
Tensiune de intrare	V_{cb}	100 - 240	100 - 240	100 - 240
Curent	mA	400	400	400

Valoare vibrație ponderată mână/braț conform cu EN 786: = 8,03 m/s^2 , marjă (K) = 1,5 m/s^2 .

L_{PA} (presiune sonoră) 75 dB(A)
marjă (K) = 4 dB(A)

Declarația de conformitate CE
 DIRECTIVA UTILAJE
 DIRECTIVA PRIVIND ZGOMOTUL EXTERIOR



GLC1423L, GLC1823L, GLC1823L20, GLC1825L,
 GLC1825L20 Black & Decker declară că aceste
 produse descrise în „specificația tehnică” sunt
 conforme cu normele:

2006/42/CE, EN 60335-1, EN 60335-2-91

2000/14/CE, Trimmer de tuns iarba, L ≤ 50 cm,
 Anexa VIII

KEMA Quality B.V., Utrechtseweg 310,
 6802 ED Arnhem,
 Olanda

Nr. identificare autoritate notificată: 0344

Nivel de putere sonoră conform cu 2000/14/CE
 (Articolul 12, Anexa III, L ≤ 50 cm):

L_{WA} (putere sonoră măsurată) 89 dB(A)
 marjă (K) = 4 dB(A)

L_{WA} (putere sonoră garantată) 93 dB(A)

Aceste produse sunt, de asemenea, conforme
 cu Directivele 2014/30/UE și 2011/65/UE. Pentru
 informații suplimentare, vă rugăm să contactați
 Black & Decker la următoarea adresă sau să
 consultați coperta din spate a manualului.

Pentru informații suplimentare, vă rugăm să
 contactați Black & Decker la următoarea adresă sau
 să consultați coperta din spate a manualului.

Subsemnatul este responsabil pentru întocmirea
 dosarului tehnic și face această declarație în numele
 Black & Decker.

R. Laverick
 Director tehnic

Black&Decker Europa, 210 Bath Road, Slough,
 Berkshire, SL1 3YD
 Regatul Unit al Marii Britanii
 10.09.2014

Garanție

Black & Decker are încredere în calitatea produselor
 sale și oferă o garanție extraordinară. Această declarație
 de garanție completează și nu prejudiciază în niciun fel
 drepturile dumneavoastră legale.

Garanția este valabilă pe teritoriile Statelor Membre
 ale Uniunii Europene și în Zona Europeană de Comerț
 Liber.

În cazul în care un produs Black&Decker se defectează
 din cauza materialelor, manoperei defectuoase sau
 lipsei de conformitate, în termen de 24 de luni de la
 data achiziției, Black&Decker garantează înlocuirea
 componentelor defecte, repararea produselor supuse
 uzurii rezonabile sau înlocuirea unor astfel de produse
 pentru a asigura inconveniente minime pentru client, cu
 excepția cazurilor în care:

- Produsul a fost utilizat în scop comercial, profesio-
 nalist sau spre închiriere;
- Produsul a fost supus utilizării incorecte sau negli-
 genței;
- Produsul a suferit deteriorări cauzate de corpuri
 străine, substanțe sau accidente;
- S-a încercat efectuarea de operații de către perso-
 ne diferite de agenții de reparații autorizați sau de
 personalul de service Black & Decker.

Pentru a revendica garanția, va trebui să faceți
 dovada achiziției la vânzător sau la agentul de
 reparații autorizat. Puteți verifica localizarea celui
 mai apropiat agent de reparații autorizat contactând
 biroul Black & Decker la adresa indicată în prezentul
 manual. Alternativ, o listă a agenților de reparații
 Black & Decker autorizați și detalii complete despre
 operațiile de service post-vânzare și despre datele
 de contact sunt disponibile pe Internet la adresa:
www.2helpU.com

Vă rugăm să vizitați site-ul nostru
www.blackanddecker.co.uk pentru a înregistra noul
 dvs. produs BLACK+DECKER și pentru a fi informat cu
 privire la produsele noi și ofertele speciale. Informații
 suplimentare despre marca BLACK+DECKER și
 despre gama noastră de servicii sunt disponibile la
www.blackanddecker.co.uk

ROMÂNĂ



Stanley Black & Decker Romania SRL
Phoenicia Business Center
Strada Turturelelor Nr. 11A, Etaj 4
Module 12-15, Sect. 3, Bucuresti
Tel: +4021.320.61.05
Fax: +4037.225.36.84
Email: Office.Bucharest@sbdinc.com

Garanție legală de conformitate¹ pentru produsele Stanley Black & Decker

Produs:

COD:

Serie mașină:/.....

Serie acumulatori:/.....

Serie stație încărcare:

Distribuitorul (vanzător autorizat/magazin)/adresă, tel., fax:

.....

Cumpărător:

Produs cumpărat cu factură/bon nr.:

Data:

Cumpărătorul a fost informat asupra caracteristicilor și a domeniului de utilizare ale produsului. S-a efectuat proba de funcționare a produsului, a fost instruit cumpărătorul cu privire la modul de funcționare și normele de siguranță a muncii, s-a predat produsul împreună cu accesoriile în perfectă stare de funcționare, s-au predat instrucțiunile în limba română privind transportul, depozitarea, utilizarea și întreținerea. S-a verificat corectitudinea datelor înscrise în garanția legală de conformitate „Documentul”).

Condițiile de garanție de mai jos fac parte din prezentul document și au fost luate la cunoștință de către Cumpărător.

Persoana care aduce produsul și prezintă actele de proprietate (Documentul și factura sau bonul fiscal în original sau în copie) este considerată împuternicită să reprezinte proprietarul în relația cu distribuitorul (vanzătorul) autorizat.

Conform prevederilor legale², consumatorii (consumator - orice persoană fizică sau grup de persoane fizice constituite în asociații, care acționează în scopuri din afara activității

sale comerciale, industriale sau de producție, artisanale ori liberale), într-un termen de **doi ani** de la livrarea produsului (termen de garanție legală), vor avea dreptul:

- să ceară repararea produsului sau înlocuirea acestuia, fără plată, într-o perioadă de timp rezonabilă ce nu poate depăși 15 zile calendaristice de la data la care a fost adusă la cunoștință lipsa conformității sau a predat produsul vânzătorului ori persoanei desemnate de acesta pe baza unui document de predare-preluare, cu excepția situației când această măsură este imposibilă (dacă nu se pot asigura produse identice pentru înlocuire) sau disproporționată (dacă impune costuri nerezonabile vânzătorului);
- să ceară reducerea corespunzătoare a prețului sau rezoluțiunea contractului în cazul în care nu beneficiază de repararea sau înlocuirea produsului sau măsurile reparatorii nu au fost luate într-o perioadă rezonabilă. Rezoluțiunea nu este posibilă dacă lipsa conformității este minoră;
- să aleagă între înlocuirea produsului sau rezoluțiunea contractului în cazul în care produsele de folosință îndelungată (produs complex, constituit din piese și subsansambluri, proiectat și construit pentru a putea fi utilizat pe durată medie de utilizare și asupra căruia se pot efectua reparații sau activități de întreținere) defecte în termenul de garanție legală nu pot fi reparate sau durata cumulată de nefuncționare din cauza deficiențelor apărute în termenul de garanție legală depășește 10% din durata acestui termen.

După expirarea termenului de doi ani menționat mai sus, consumatorii pot pretinde remedierea sau înlocuirea produselor care nu pot fi folosite în scopul pentru care au fost realizate ca urmare a unor vicii ascunse apărute în cadrul duratei medii de utilizare, în condițiile legii.

Pentru produsele a căror durată medie de utilizare este mai mică de doi ani, termenul de doi ani, menționat mai sus se reduce la această durată.

¹ Garanția legală de conformitate reprezintă protecția juridică a consumatorului rezultată prin efectul legii în raport cu lipsa de conformitate, reprezentând obligația legală a vânzătorului față de consumator ca, fără solicitarea unor costuri suplimentare, să aducă produsul la conformitate, incluzând restituirea prețului plătit de consumator, repararea sau înlocuirea produsului, dacă acesta nu corespunde condițiilor enunțate în declarațiile referitoare la garanție sau în publicitatea aferentă

² Legea nr. 449/2003 privind vânzarea produselor și garanțiilor asociate acestora, Ordonanța Guvernului nr. 21/1992 privind protecția consumatorilor.

Consumatorul trebuie să informeze vânzătorul despre lipsa de conformitate în termen de două luni de la data la care a constatat-o.

Până la proba contrară, lipsa de conformitate apărută în termen de șase luni de la livrarea produsului se prezumă că a existat la momentul livrării acestuia, cu excepția cazurilor în care prezumția este incompatibilă cu natura produsului sau a lipsei de conformitate.

Durata medie de utilizare a produselor de 6 (șase) ani de la data achiziției.

Piesele de schimb înlocuite la produs beneficiază de garanție numai în cazul în care acestea au fost montate într-un centru autorizat de întreținere și reparații.

În cadrul termenului de garanție, vânzătorul suportă toate costurile privind repararea sau înlocuirea pieselor de schimb executate defecte. Pentru lucrările de reparație executate se acordă garanție. Garanția nu se extinde asupra accesoriilor consumabilelor (precum baterii, furtunuri, curele, perii colectoare, lanțuri, cuțițe, lance, pistol, cap prindere lamă, role ghidaj, cablu alimentare, întinzător lanț, bujii, ulei, filtre aer și benzină) care intră în componența produsului, cu excepția cazului în care acestea prezintă vicii ascunse.

Adăugați ulei la generatoarele **Black & Decker**. Verificați periodic nivelul de ulei al generatoarelor și compresoarelor. Este interzis a se utiliza generatoarele pentru invertoare sau aparate de sudură.

Produsele din gamele **Black & Decker** și **Stanley FatMax** sunt de uz gospodăresc (bricolaj) și nu sunt destinate uzului profesional, prestării de servicii sau lucrări către terți.

Situații în care nu vom repara produsele în baza garanției legale de conformitate

1. Nerespectarea de către consumator a condițiilor de transport, manipulare, instalare, depozitare, utilizare (inclusiv scopul utilizării) și întreținere precizate în instrucțiunile ce însoțesc produsul (aplicabil, după caz).
2. Defectele care au apărut ca urmare a utilizării unor accesorii ori consumabile care nu sunt originale Stanley Black & Decker Romania ori care nu sunt compatibile cu produsul.
3. Produsul prezintă defecțiuni cauzate de necunoaștere, omitere, neglijență ori accident.

În cazul în care constatați deteriorări (lovituri/defecte) la produsele Stanley Black & Decker Romania, vă rugăm să vă adresați celui mai apropiat centru service autorizat menționat la adresa web-site-ului www.2helpU.com ori vânzătorului.

Utilizatorii MyDeWALT și My STANLEY care își înregistrează în cel mult 28 de zile de la cumpărare produsele pe platformele destinate (<http://www.dewalt.ro/3/>, respectiv, <http://www.stanleyworks.ro/mystanley>) pot extinde gratuit garanția sculelor până la trei ani. Pentru a beneficia de această garanție este necesară prezentarea dovezii cumpărării, certificatul de garanție și imprimarea certificatului de garanție extinsă. Unele produse sunt excluse, pentru acestea se aplică Termenii și Condițiile DeWALT și Stanley.

Garanția acordată persoanelor juridice

În cazul persoanelor juridice termenul de garanție aplicabil este de un an. Acest termen de garanție este aplicabil tuturor produselor Stanley Black & Decker Romania, respectiv atât produselor pentru uz profesional cât și celor pentru uz gospodăresc (bricolaj).

În cadrul acestui termen, cumpărătorul persoană juridică poate solicita înlocuirea sau repararea produsului.

Situațiile care duc la pierderea garanției legale de conformitate, descrise mai sus, sunt aplicabile și în cazul garanției acordate persoanelor juridice.



REPARAȚII ÎN PERIOADA DE GARANȚIE

Data intrării:	Data reparației:	Defecțiune:
Comandă reparație:	Data predării:	
<i>Clientul confirmă prin semnătură executarea gratuită a reparației în garanție și primirea produsului reparat.</i>		
Semnătură client:	Semnătură și ștampilă service:	
Data intrării:	Data reparației:	Defecțiune:
Comandă reparație:	Data predării:	
<i>Clientul confirmă prin semnătură executarea gratuită a reparației în garanție și primirea produsului reparat.</i>		
Semnătură client:	Semnătură și ștampilă service:	
Data intrării:	Data reparației:	Defecțiune:
Comandă reparație:	Data predării:	
<i>Clientul confirmă prin semnătură executarea gratuită a reparației în garanție și primirea produsului reparat.</i>		
Semnătură client:	Semnătură și ștampilă service:	



LISTA CENTRELOR SERVICE AUTORIZATE

Nr.	Oras	Agent Service	Adresa	Email	Telefon	Fax
1	Bucuresti	YALCO ROMANIA SRL	Sos. Pipera nr.48,020112	reparatii@yalco.ro	+4021 232 31 47 +4021 232 31 49	+4021 232 31 76
2	Bucuresti	Edelweiss Grup SRL	B-dul. Vasile Milea nr. 2F 061344	service@edelweissgrup.ro	+4021 319 13 13	+4021 319 13 14
3	Ploiesti	METATOOLS SRL	Str. Poligonului Nr. 2 100070	service@Metatools.ro	+40374 473 034 +40747 118 112	+40244 406 698
4	Bacau	PARTENER SRL	Calea Moinesii nr. 34, 600281	service@partner.ro	+4023 451 03 77	+40234 510 955
5	Cluj	EPINVEST S.R.L.	Str. Avram Iancului Nr. 502-504 407280	service@epinvest.ro	+40745 637 949	+40264 594 565
6	Baia Mare	PRO TOOLS S.R.L.	Str. Iuliu Maniu, Nr. 28 430131	office@protools.ro	+40262 218 794	+40262 276 535
7	Constanta	TRITON SRL	B-dul Aurel Vlaicu, Nr. 217	office@triton.com.ro	+4037 048 41 55	+4037 048 41 18
8	Tulcea	ABC International SRL	Str. Babadag, Nr. 5, Bl. 1, Sc. A, Parter	service@unelte.com.ro	+40240 518 260	+40240 517 669