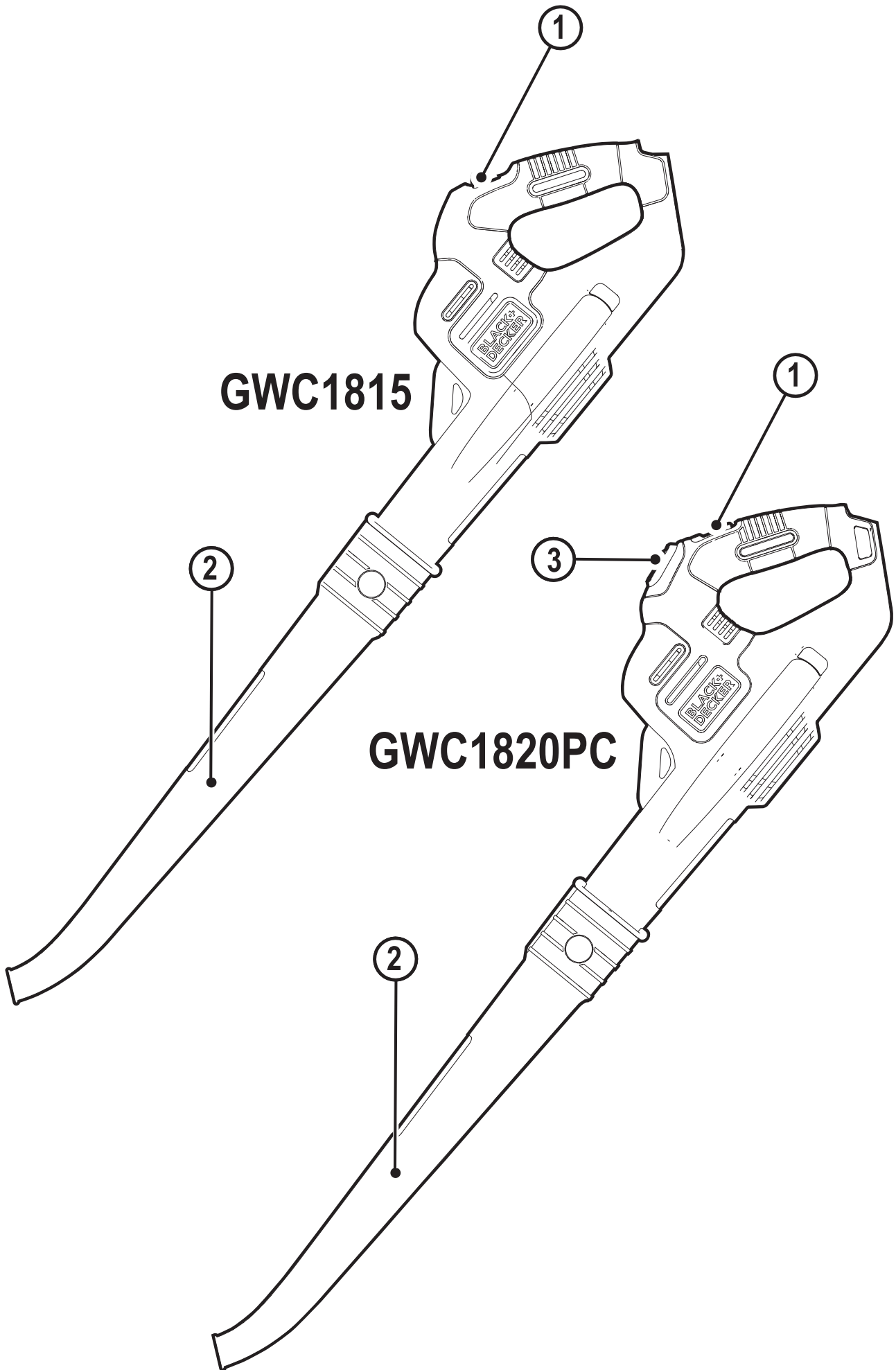


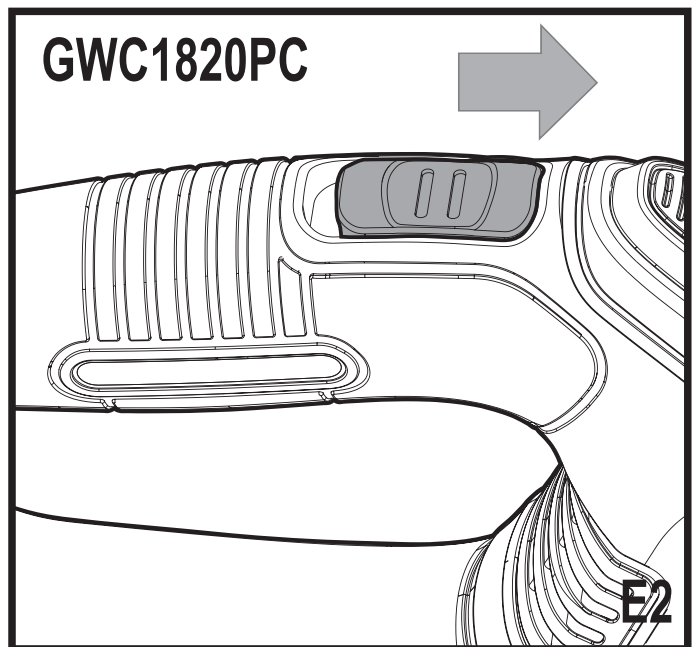
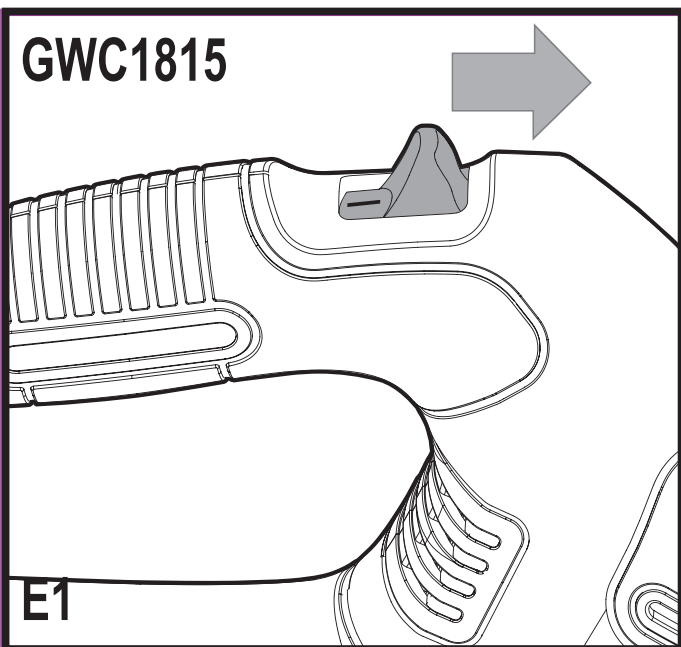
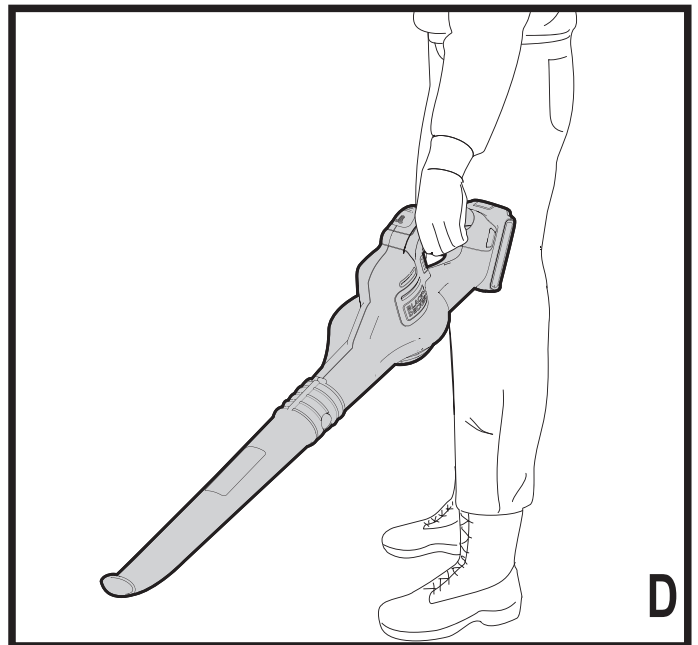
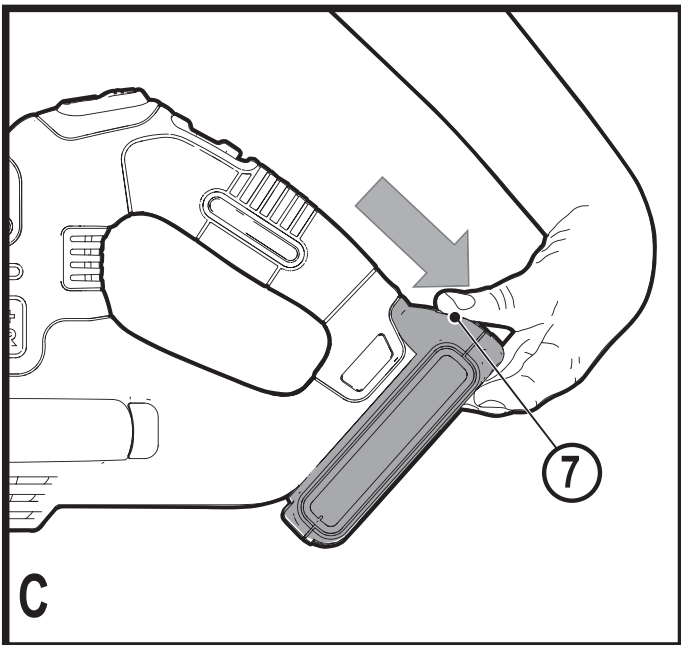
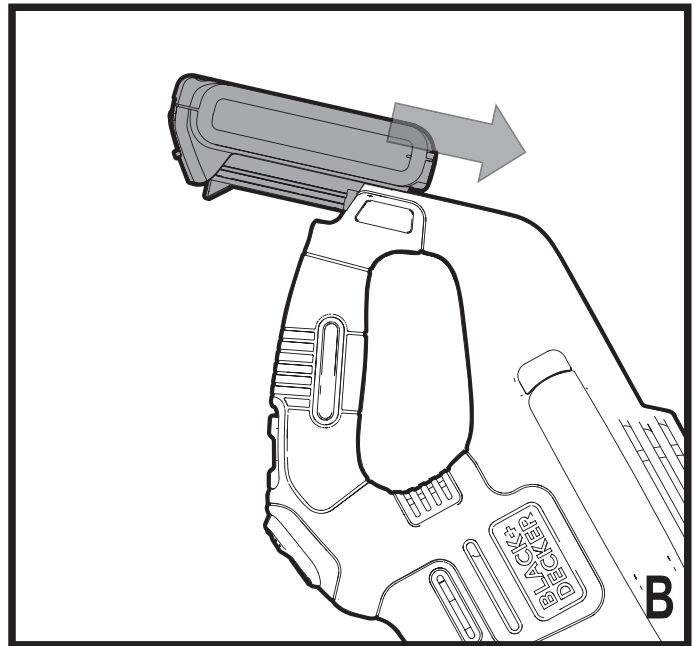
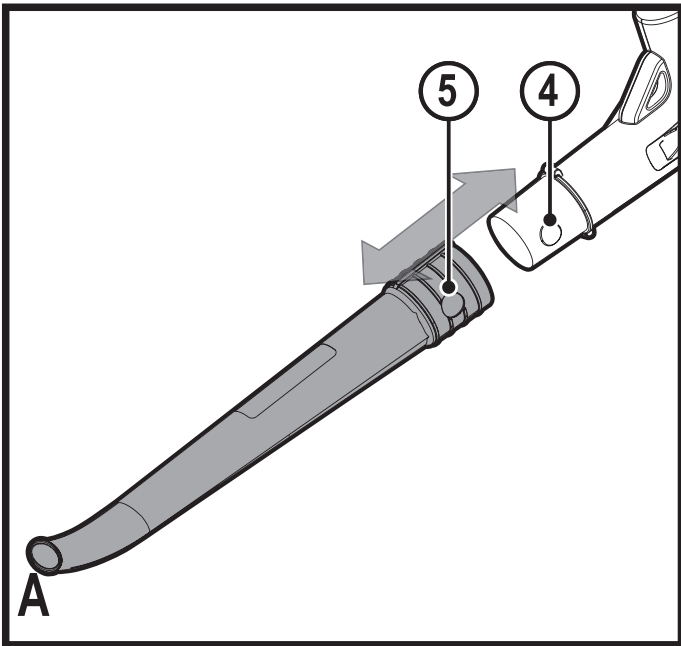
370717-25 BLT

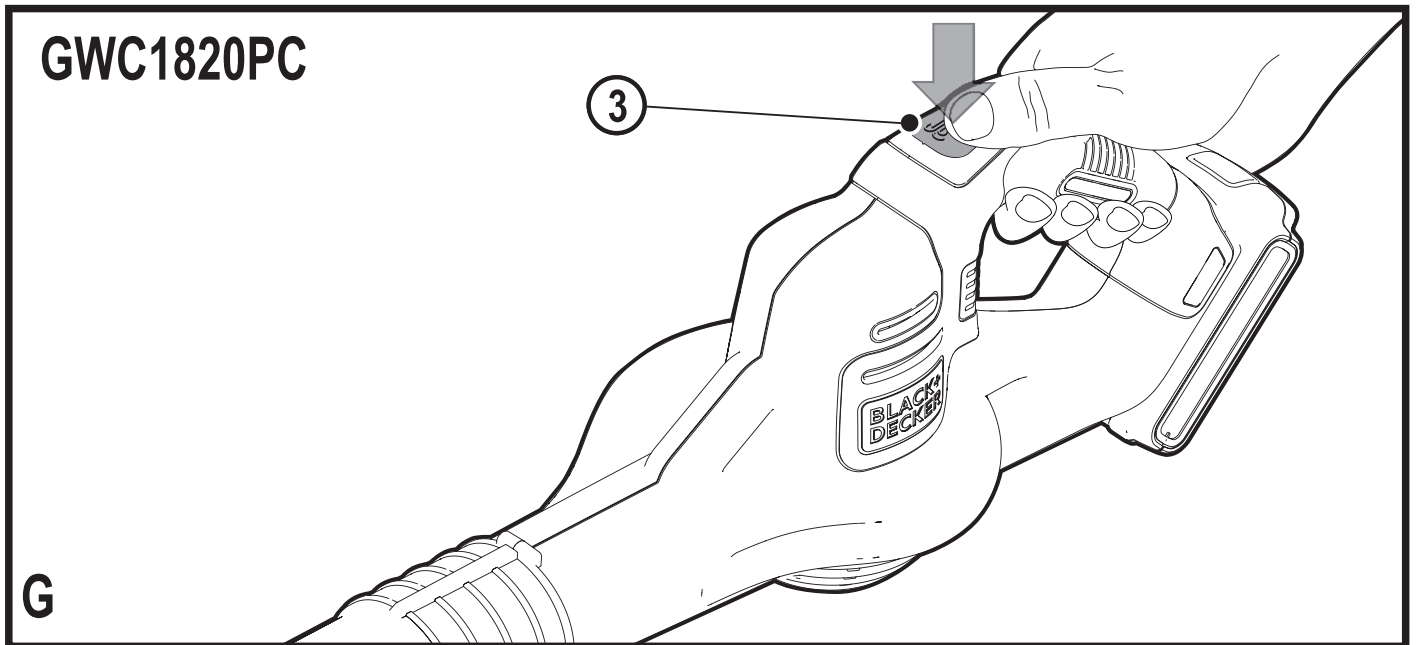
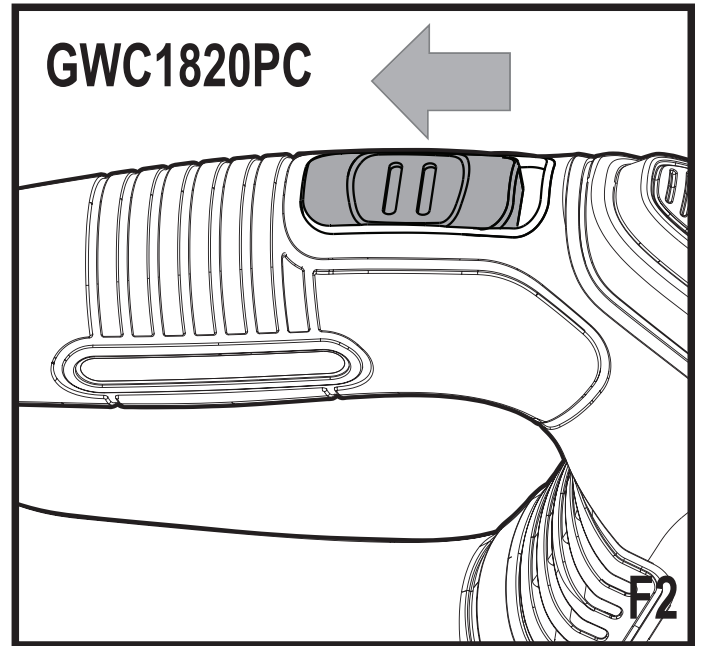
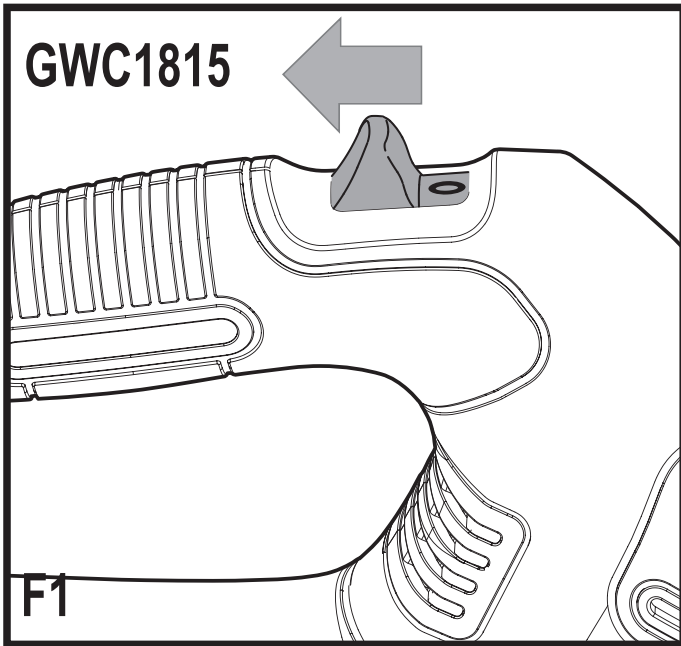
www.blackanddecker.eu

GWC1815
GWC1820PC

Eesti keel	(Originaaljuhend)	6
Lietuvių	(Originalios instrukcijos vertimas)	13
Latviešu	(Tulkojums no rokasgrāmatas oriģinālvalodas)	20
Русский язык	(Перевод с оригинала инструкции)	27







Kasutusotstarve

Teie BLACK+DECKERi puhurid GWC1815 ja GWC1820PC on mõeldud puulehtede koristamiseks. See seade on mõeldud ainult laiatarbeka-
sutuseks.

Ohutuseeskirjad

Hoiatus! Võrgutoitega/juhtmeta seadmete kasutamisel tuleb alati rakendada põhilisi ohutusabinõusid, sh allpool tooduid, et vähendada tulekahju, elektrilöögi, kehavigastuse ja materiaalse kahju tekkimise ohtu.

- ◆ Enne seadme kasutamist lugege kogu kasutusjuhend hoolikalt läbi.
- ◆ Selles kasutusjuhendis on kirjeldatud seadme ettenähtud otstarvet. Mis tahes tarvikute või lisaseadmete kasutamine või seadme kasutamine viisil, mida selles kasutusjuhendis ei soovitata, võib põhjustada kehavigastuse ohtu.
- ◆ Hoidke see kasutusjuhend hilisemaks kasutamiseks alles.

Seadme kasutamine

Olge seadme kasutamisel alati ettevaatlik.

- ◆ Kandke alati kaitseprille.
- ◆ Mitte kunagi ärge lubage kasutada seadet lastel ega neil inimestel, kes ei ole kasutusjuhendiga tutvunud.

- ◆ Ärge laske lastel ega loomadel tulla tööpiirkonna lähedale ega puudutada tööriista või juhet.
- ◆ Seadme kasutamisel laste läheduses on vajalik hoolikas järelevalve.
- ◆ See seade ei ole mõeldud ilma järelevalveta kasutamiseks alaealiste või füüsiliselt nõrkade isikute poolt.
- ◆ Seadmega ei tohi mängida.
- ◆ Kasutage seadet ainult päevavalguses või hea kunstvalgustuse juures.
- ◆ Kasutage seadet ainult kuivas kohas. Ärge laske seadmelt saada märjaks.
- ◆ Vältige seadme kasutamist halbades ilmastikuoludes, eriti kui esineb äikeseoht.
- ◆ Ärge kastke seadet vette.
- ◆ Ärge avage korpust. Selle sees ei ole kasutaja poolset hooldust vajavaid osi.
- ◆ Ärge kasutage seadet plahvatusohtlikus keskkonnas, näiteks tuleohtlike vedelike, gaaside või tolmu läheduses.
- ◆ Seadet tohib kasutada ainult sellega kaasas oleva toiteseadmega.

Muud ohud.

Kui kasutate tööriista, mida pole hoiatustes märgitud, võivad tekkida täiendavad ohud.

Need ohud võivad tekkida valesti kasutamise, pikemaajalise kasutamise jms tõttu.

Ka asjakohaste ohutusnõuete järgimisel ja turvaseadeldiste kasutamisel ei saa teatud ohte vältida. Need on järgmised.

- ◆ Pöörlevate/liikuvate osade puudumisest põhjustatud vigastused.
- ◆ Detailide, terade või tarvikute vahetamisel tekkivad vigastused.
- ◆ Tööriista pikaajalisest kasutamisest põhjustatud vigastused. Tööriista pikemaajalisel kasutamisel tehke regulaarselt puhkepause.
- ◆ Kuulmiskahjustused.
- ◆ Tööriista kasutamisel (näiteks puidu, eriti tamme, kase ja MDF-plaatide töötlemisel) tekkiva tolmu sissehingamisest põhjustatud terviseohud.

Pärast kasutamist

- ◆ Kui seadet ei kasutata, tuleb see panna hoiule kuiva ja hea ventilatsiooniga kohta, kuhu lastel puudub juurdepääs.

- ◆ Lapsed ei tohi hoiule pandud seadmetele ligi pääseda.
- ◆ Kui seadet hoitakse või transportitakse sõidukis, siis tuleb see panna pagasiruumi või kinnitada nii, et takistada selle liikumist kiiruse või suuna ootamatul muutumisel.

Kontrollimine ja parandustööd

- ◆ Enne kasutamist veenduge, et seade pole kahjustunud ja sel puuduvad katkised osad. Kontrollige, et poleks purunenud osi ega muid asjaolusid, mis võivad mõjutada seadme kasutamist.
- ◆ Ärge kasutage seadet, kui mõni selle osa on kahjustunud või katki.
- ◆ Kahjustunud või katkised osad peab asendama või parandama volitatud remonditöökoda.
- ◆ Ärge kunagi üritage eemaldada ega vahetada muid osi peale nende, mis on kindlaks määratud selles kasutusjuhendis.

Täiendavad ohutusjuhised puhuri kohta

Selles kasutusjuhendis kirjeldatakse seadme ettenähtud otstarvet. Mis tahes tarvikute või lisaseadmete

kasutamine või seadme kasutamine viisil, mida selles kasutusjuhendis ei soovitata, võib põhjustada keha- vigastuse ohtu ja/või varalist kahju.

- ◆ Oma jalgade kaitsmiseks seadme töötamise ajal kandke alati tööjalatseid ja pikki pükse.
- ◆ Lülitage seade alati välja, laske tiivikul peatuda ja eemaldage aku, kui:
 - ◆ jätate seadme järelevalveta;
 - ◆ kõrvaldate ummistust;
 - ◆ kontrollite, reguleerite, puhastate seadet või töötate selle kallal;
 - ◆ seade hakkab ebatavaliselt vibreerima.
 - ◆ Ärge asetage töötava puhuri sisse- või väljalaskeava silmade või kõrvade lähedale. Ärge kunagi puhuge jäätmeid kõrvalseisjate suunas.
 - ◆ Ärge kasutage seadet vihmaga ega jätke seda õue vihma kätte.
 - ◆ Ärge liikuge sisselülitatud seadmega üle kruusaradade või teede. Kõndige, ärge jookskite.
 - ◆ Ärge asetage sisselülitatud seadet kruusale.
 - ◆ Säilitage alati kindel jalgealune, eriti kallakutel. Ärge küünitage ette ja hoidke alati taasakaalu.

- ◆ Ärge torgake avadesse võõrkehi. Ärge kasutage seadet, kui avad on ummistunud – hoolitsege, et avaustes poleks karvu, kiude, tolmu jms, mis võiks õhuvoolu takistada.

Hoiatus! Kasutage seadet alati juhendis kirjeldatud viisil. Seade on mõeldud kasutamiseks püstises asendis ning kui seda kasutatakse muul viisil, võivad sellega kaasneda vigastused. Ärge kunagi käivitage seadet, kui see asetseb külili või tagurpidi.

- ◆ Seadme kasutaja vastutab teiste inimeste või nende varaga juhtunud õnnetuste ja ohtude eest.
- ◆ Ärge kasutage seadme puhastamiseks lahusteid ega puhastusvahendeid. Kasutage rohuliblede ja pori eemaldamiseks nööri kaabit-sat.
- ◆ Kontrollige sageli kogumiskoti kulumisastet.
- ◆ Asendusventilaatorid on saadaval Black & Deckeri teeninduses. Kasutage Black & Deckeri soovitatud varuosi ja tarvikuid.
- ◆ Et seade oleks töökorras ja ohutu, tuleb hoolitseda, et kõik mutrid, poldid ja kruvid oleksid kinni.

Kõrvalseisjate ohutus

- ◆ Seda seadet võivad kasutada lapsed alates 8. eluaastast ning piiratud füüsiliste, tajumis- või vaimsete võimetega või kogemuste ja teadmisteta isikud, kui neid seejuures jälgitakse või juhendatakse, kuidas seadet ohutult kasutada, ning selgitatakse seonduvaid ohte. Lapsed ei tohi seadmega mängida. Järelevalveta lapsed ei tohi seadet puhastada ega hooldada.
- ◆ Laste üle tuleb pidada järelevalvet, et nad ei mängiks seadmega.

Täiendavad ohutusnõuded akude ja akulaadijate kohta

Akud

- ◆ Ärge kunagi proovige neid avada.
- ◆ Vältige aku kokkupuudet veega.
- ◆ Ärge hoidke akut kohas, mille temperatuur võib kerkida üle 40 °C.
- ◆ Laadimisel peab ümbritseva keskkonna temperatuur olema vahemikus 10 °C kuni 40 °C.
- ◆ Laadimiseks kasutage ainult koos seadmega tarnitud laadijat.
- ◆ Akude kõrvaldamisel järgige jao-tise „Keskkonnakaitse” juhiseid.

Laadijad

- ◆ Kasutage oma BLACK+DECKERi laadijat ainult selle tööriista aku laadimiseks, millega koos laadija tarniti. Teised akud võivad plahvata ja põhjustada kehavigastusi ja kahjusid.
- ◆ Ärge üritage laadida mittelaetavaid akusid.
- ◆ Laske vigased juhtmed viivitamata välja vahetada.
- ◆ Vältige laadija kokkupuudet veega.
- ◆ Ärge avage laadijat.
- ◆ Ärge torgake laadijasse võõrkehi.



Akulaadija on mõeldud kasutamiseks ainult siseruumides.



Enne kasutamist lugege kasutusjuhendit.

Elektriohutus



Akulaadija on topeltisolatsiooniga ega vaja seega lisa maandust. Kontrollige alati, et võrgupinge vastaks andmesildile märgitud väärtusele. Ärge kunagi proovige asendada laadijat tavalise toitepistikuga.

- ◆ Kui toitejuhe on kahjustunud, tuleb lasta see ohutuse tagamiseks tootjal või BLACK+DECKERi

volitatud teeninduskeskusel välja vahetada.

Seadmel olevad sildid

Seadmel on toodud järgmised hoiatussümbolid koos kuupäevakoodiga.



Lugege enne kasutamist juhendit.



Kandke seadme kasutamisel kaitseprille.



Kandke seadme kasutamisel sobivaid kuulmiskaitsevahendeid.



Eemaldage alati aku seadmest, enne kui hakkate tegelema puhastuse või hooldusega.



Olge ettevaatlik õhkupaiskuvate esemete suhtes. Hoidke kõrvalised isikud löikepiirkonnast eemal.



Ärge hoidke seadet vihma ega suure niiskuse käes.



Direktiivile 2000/14/EÜ vastav helivõimsus.

Osad

Sellel seadmel on järgmised osad või mõned neist.

1. Toitelüliti
2. Toru
3. Võimsuse reguleerimise nupp (POWERCOMMAND) (ainult GWC1820PC).

Torusüsteem

Märkus! Enne puhuritoru paigaldamist või eemaldamist veenduge, et lehepuhur on välja lülitatud ja aku eemaldatud. Enne kasutamist tuleb toru ühendada korpusega.

- ◆ Toru ühendamiseks puhuriga seadke toru puhuri korpusega ühele joonele, nagu näidatud joonisel A.
- ◆ Lükake toru koguri korpusesse, kuni lukustusnupp (4) haakub torus oleva fikseerimisavaga (5).

Akupatarei paigaldamine

- ◆ Paigaldage akupatarei seadmesse, kuni kuulete klõpsatust (vt joonis B). Veenduge, et akupatarei on korralikult paigas ja oma kohal kindlalt lukus.

Akupatarei eemaldamine

- ◆ Vajutage akupatarei tagaküljel aku vabastusnuppu (6) ja tõmmake akupatarei seadmest välja, nagu näidatud joonisel C.

Kasutamine

Hoiatus! Kasutage alati kaitseprille. Kandke filtermaski, kui töö on tolmune. Soovitatav on kanda kindaid, pikki pükse ja nõuetekohaseid jalatseid. Hoidke pikki juukseid ja lotendavaid riideid avadest ning liikuvatest osadest eemal. SEE LEHEPUHUR ON MÕELDUD KASUTAMISEKS AINULT KODUSES MAJAPIDAMISES.

- ◆ Hoidke lehepuhurit ühe käega, nagu näidatud joonisel D, ning pühkige küljelt küljele, hoides otsikut maapinnast mitme tolli kõrgusel. Liikuge aeglaselt edasi, hoides kogunenud prahikuhja enda ees.

Sisse- ja väljalülitamine

Hoiatus! Hoidke seadet sisselülitamisel kindlalt mõlema käega.

Hoiatus! Ärge suunake seadmest tulevat prahti enda ega kõrvalseisjate poole.

- ◆ Lehepuhuri sisselülitamiseks lükake toitelüliti ettepoole, nagu näidatud joonistel E1 ja E2.
- ◆ Lehepuhuri väljalülitamiseks lükake toitelüliti tahapoole, nagu näidatud joonistel F1 ja F2.

Võimsuse reguleerimise funktsioon

Võimsuse reguleerimise funktsioon (POWERCOMMAND) (3) paikneb seadme GWC1820PC käepidemel (vt joonis G). Selle abil saate valida seadme optimaalse võimsuse ja kasutada vajadusel võimendust.

- ◆ Lülitage lehepuhur sisse.
- ◆ Võimendusrežiimi aktiveerimiseks vajutage POWERCOMMAND-nupp alla.
- ◆ Võimendusrežiimi väljalülitamiseks vabastage POWERCOMMAND-nupp.
- ◆ Enamikuks töödeks sobib tavarežiim. (Siis on tööaeg pikem.)
- ◆ Võimendusrežiimi võite kasutada raske või märja prahi koristamiseks.

Probleemide lahendamine

Probleem	Võimalik põhjus	Võimalik lahendus
Seade ei käivitu.	Aku pole õigesti paigaldatud.	Kontrollige aku paigaldust.
	Aku pole laetud.	Kontrollige aku laadimistingimusi.
Aku ei lae.	Aku pole laadijasse sisestatud.	Paigaldage aku laadijasse (süttib roheline märgutuli).
	Laadija pole vooluvõrguga ühendatud.	Ühendage laadija töötava pistikupesaga. Täpsemat teavet vt jaotisest „Olulised laadimisalased märkused”.
		Kontrollige, kas pistikupesa töötab, ühendades sellega valgusti või mõne muu seadme.
		Veenduge, et pistikupesaga ei ole ühendatud valgusti lüliti, mis tule kustutamisel toite välja lülitab.
Ümbritsev õhk on liiga kuum või liiga külm.	Viige laadija ja seade keskkonda, mille õhutemperatuur ületab 4,5 °C (40 °F) või on alla 40,5 °C (105 °F).	

Keskkonnakaitse



Jäätmete sortimine. Selle sümboliga märgistatud tooteid ja akusid ei tohi kõrvaldada koos olemjätmetega.

Tooted ja akud sisaldavad aineid, mida saab eemaldada ja taaskasutada, et vähendada toorainepuudust. Elektriseadmed ja akud tuleb ringlusse võtta vastavalt kohalikele eeskirjadele.

Akud



Akude kasutusaja lõppedes pidage nende kõrvaldamisel silmas keskkonnakaitset.

- ◆ Laske akul täielikult tühjeneda ja eemaldage see seadmest.
- ◆ NiCd-, NiMH- ja Li-Ion-akud on ümbertöödeldavad. Asetage aku(d) sobivasse pakendisse nii, et klemmid ei saaks lühistuda. Viige need

volitatud remonditöökotta või kohalikku jäätmejaama.

- ◆ Ärge lühistage aku klemme.
- ◆ Ärge visake akusid tulle, sest see võib põhjustada kehavigastuse või plahvatuset.

Tehnilised andmed

GWC1815		
Sisendpinge	V_{AC}	18
Tühikäigukiirus	p/min	12 500
Kaal	kg	1,7

Aku BL1518		
Pinge	V_{DC}	18
Mahtuvus	Ah	1,5
Tüüp		Li-Ion
Laadija	mA	400

GWC1820PC		
Sisendpinge	V_{AC}	18
Tühikäigukiirus	p/min	10 000 - 12 500
Kaal	kg	1,7

Aku BL2018		
Pinge	V_{DC}	18
Mahtuvus	Ah	2
Tüüp		Li-Ion
Laadija	mA	400

Käe ja käsivarre kaalutud vibratsioon vastavalt standardile EN 50636-2-91:

= < 2,5 m/s², määramatus (K) = 1,5 m/s².

L_{PA} (helirõhk) 72 dB(A), määramatus (K) = 2,8 dB(A)

EÜ vastavusdeklaratsioon

MASINADIREKTIIV, VÄLISMÜRA DIREKTIIV

**Puhur GWC1815/GWC1820PC**

Black & Decker kinnitab, et jaotises „Tehnilised andmed” kirjeldatud tooted vastavad järgmistele dokumentidele: 2006/42/EÜ, EN 60745-1: 2009+A11, EN 50636-2-91:2014.

2000/14/EÜ, murutrimmer, $L \leq 50$ cm, VIII lisa
DEKRA Certification B.V., Utrechtseweg 310,
6802 ED Arnhem, Holland
Teavitatud asutuse nr: 0344

Helivõimsuse tase vastavalt direktiivile 2000/14/EÜ
(artikkel 12, III lisa, $L \leq 50$ cm):

L_{WA} (möödetud helivõimsus) 86 dB(A), määramatus
(K) = 2,8 dB(A), L_{WA} (tagatud helivõimsus) 89 dB(A)

Need tooted vastavad ka direktiividele 2014/108/EÜ
(kuni 19.04.2016), 2014/30/EÜ (alates 20.04.2016)
ja 2011/65/EÜ. Lisainfo saamiseks võtke ühendust
Black & Deckeriga allpool asuval aadressil või vaa-
dake kasutusjuhendi tagaküljel olevat infot.

Allakirjutanu on vastutav tehnilise dokumentatsiooni
kokkupanemise eest ja kinnitab seda Black & Dec-
keri nimel.

R. Laverick
Masinaehituse direktor
Black & Decker Europe
210 Bath Road, Slough
Berkshire, SL1 3YD
Ühendkuningriik
18/12/2015

Garantii

Black & Decker on kindel oma toodete kvaliteedis
ja pakub tarbijatele 24-kuulist garantiid alates ostu-
kuupäevast. See garantii täiendab teie seaduslikke
õigusi ega piira neid kuidagi. Garantii kehtib Eu-
roopa Liidu liikmesriikide territooriumil ja Euroopa
vabakaubanduspiirkonnas.

Garantiinõude esitamiseks peab nõue olema
kooskõlas Black & Deckeri kasutustingimustega
ning müüjale või volitatud remonditöökojale tuleb
esitada ostukviitung. Black & Deckeri 2-aastase
garantii kasutustingimused ja lähima volitatud
remonditöökoja asukohta leiate veebiaadres-
silt **www.2helpU.com** või võttes ühendust
Black & Deckeri kohaliku esindusega kasutusju-
hendis toodud aadressil.

Meie veebilehel **www.blackanddecker.co.uk**
saate registreerida oma uue Black & Deckeri
seadme ning tutvuda uudistoodete ja
eripakkumistega.

Naudojimo paskirtis

Šis BLACK+DECKER pūstuvus GWC1815 ir GWC1820PC skirtas lapams nupūsti. Šis prietaisas skirtas naudoti tik individualiam naudojimui.

Saugos informacija

Atsargiai! Naudodami laidinius / akumuliatorinius prietaisus, laikykitės būtinų saugos priemonių, įskaitant toliau nurodytas, kad sumažintumėte gaisro, elektros smūgio, susižeidimo ir turtinės žalos pavojų.

- ◆ Prieš pradėdami naudoti šį prietaisą, atidžiai perskaitykite šią instrukciją.
- ◆ Numatytoji paskirtis aprašyta šioje naudojimo instrukcijoje. Naudojant šiame vadove nerekomenduojamus papildomus įtaisus arba priedus, arba naudojant prietaisą ne pagal numatytąją paskirtį, gali kilti asmeninio susižeidimo pavojus.
- ◆ Išsaugokite šią instrukciją ateičiai.

Prietaiso naudojimas

Naudodami šį prietaisą, visada būkite atsargūs.

- ◆ Visada dėvėkite apsauginius akinius arba darbo akinius.
- ◆ Niekomet neleiskite šio prietaiso naudoti vaikams arba su šia instrukcija nesusipažinusiems žmonėms.

- ◆ Neleiskite į darbo vietą vaikų arba gyvūnų; neleiskite jiems liesti prietaiso arba jo maitinimo laido.
- ◆ Naudojant šį prietaisą netoli vaikų, juos būtina atidžiai prižiūrėti.
- ◆ Šis prietaisas nenumatytas be priežiūros naudoti mažiems vaikams arba ligotiems asmenims.
- ◆ Šis prietaisas nėra žaislas.
- ◆ Prietaisą naudokite dienos metu arba esant geram dirbtiniam apšvietimui.
- ◆ Naudokite tik sausose vietose. Pasirūpinkite, kad prietaisas nesuslaptų.
- ◆ Venkite naudotis prietaisu esant prastoms oro sąlygoms, ypač, jei gali žaibuoti.
- ◆ Nemerkite prietaiso į vandenį.
- ◆ Neatidarykite korpuso gaubto. Viduje nėra dalių, kurių techninę priežiūrą galėtų atlikti pats vartotojas.
- ◆ Nenaudokite šio prietaiso ten, kur gali kilti sprogimas, pavyzdžiui, ten, kur yra degių skysčių, dujų arba dulkių.
- ◆ Prietaisas turi būti naudojamas tik su tuo maitinimo bloku, kuris yra pateiktas su prietaisu.

Kiti pavojai.

Naudojant šį įrankį, gali kilti papildomų kitų pavojų, kurie gali būti nenurodyti pateiktuose įspėjimuose dėl saugos.

Šie pavojai gali kilti naudojant įrankį ne pagal paskirtį, ilgai naudojant įrankį ir pan.

Nepaisant atitinkamų saugos nurodymų pritaikymo ir saugos priemonių naudojimo, tam tikrų kitų pavojų išvengti neįmanoma. Galimi pavojai:

- ◆ Susižeidimai, prisilietus prie bet kurių besisukančių (judamųjų) dalių.
- ◆ Susižalojimai keičiant bet kokias dalis, pjūklelius arba priedus.
- ◆ Žala, patiriama įrankį naudojant ilgą laiką. Jeigu įrankį reikia naudoti ilgą laiką, būtinai reguliariai darykite pertraukas.
- ◆ Klausos pablogėjimas.
- ◆ Sveikatai kylantys pavojai įkvėpus dulkių, susidariusių naudojant įrankį (pavyzdžiui apdirbant medieną, ypač ažuolą, beržą ir MDF).

Po naudojimo

- ◆ Nenaudojamą prietaisą reikia laikyti sausoje, gerai vėdinamoje, vaikams nepasiekiamoje vietoje.

- ◆ Laikykite prietaisus vaikams nepasiekiamoje vietoje.
- ◆ Kai prietaisas yra laikomas arba gabenamas automobilyje, jį reikia dėti į bagažinę arba pritvirtinti, kad greitai keičiant greitį arba kryptis jis nejudėtų.

Tikrinimas ir remontas

- ◆ Prieš naudojimą patikrinkite, ar prietaisas nėra apgadintas, ar dalys yra be defektų. Patikrinkite, ar nėra sugedusių dalių ar kokių nors kitų gedimų, kurie galėtų paveikti prietaiso veikimą.
- ◆ Nenaudokite prietaiso, jeigu kuri nors jo dalis yra pažeista arba sugedusi.
- ◆ Bet kokias pažeistas arba sugadintas dalis atiduokite taisyti įgaliotajam remonto atstovui.
- ◆ Niekada nebandykite nuimti arba pakeisti kokių nors dalių kitomis, šioje instrukcijoje nenurodytomis, dalimis.

Papildoma pūstuvų saugos instrukcija

Numatytoji paskirtis aprašyta šioje naudojimo instrukcijoje. Naudojant šiame vadove nerekomenduojamus papildomus įtaisus arba priedus,

arba naudojant prietaisą ne pagal numatytąją paskirtį, gali kilti asmeninio susižeidimo ir (arba) turtinės žalos pavojus.

- ◆ Naudodami šį prietaisą, visuomet avėkite tvirtą avalynę ir mūvėkite ilgas kelnes, kad apsaugotumėte savo pėdas ir kojas.
- ◆ Visada išjunkite prietaisą, palaukite, kol ventiliatorius sustos, ir išimkite akumuliatorių:
- ◆ Palikę prietaisą be priežiūros.
 - ◆ Prieš pašalindami užsikimšimą.
 - ◆ Prieš tikrindami, reguliuodami, valydami arba taisydami prietaisą.
 - ◆ Jeigu prietaisas pradeda neįprastai vibruoti.
- ◆ Nedėkite veikiančio pūstuvo įleidimo arba išleidimo angų prie akių arba ausų. Niekada nepūskite šiukšlių pašalinių asmenų link.
- ◆ Nenaudokite lietui lyjant ir nepalikite jo lauke, kai lyja.
- ◆ Neikite žvyro takais arba keliais, kai prietaisas yra įjungtas. Vaikščiokite, o ne bėgiokite.
- ◆ Nedėkite įrenginio ant žvyro, kai jis yra įjungtas.
- ◆ Visada tvirtai stovėkite ant žemės, ypač dirbdami šlaituose. Neper-

sitempkite ir visuomet išlaikykite pusiausvyrą.

- ◆ Nekiškite į angas jokių daiktų. Niekada nenaudokite prietaiso, jeigu jo angos yra užkimštos plaukais, pūkais, dulkėmis ar bet kuo kitu, kas galėtų susilpninti oro srautą.
- Atsargiai!** Prietaisą visada naudokite tik taip, kaip nurodyta šioje naudojimo instrukcijoje. Šis prietaisas skirtas naudoti tik vertikaliai; jeigu jis bus naudojamas kaip nors kitaip, galimi sužalojimai. Niekada nenaudokite prietaiso, jeigu jis yra padėtas ant šono arba apverstas.
- ◆ Operatorius yra atsakingas už nelaimingus atsitikimus, kurių metu sužalojami žmonės arba apgadinamas turtas.
 - ◆ Nenaudokite tirpiklių arba valymo skysčių šiam prietaisui valyti. Žolei ir purvui šalinti naudokite atbukusį grandiklį.
 - ◆ Nuolat patikrinkite, ar surinkimo krepšys nesusidėvėjęs ir nesugėdęs.
 - ◆ Atsarginius ventiliatorius galima įsigyti iš „Black & Decker“ techninės priežiūros atstovo. Naudokite tik rekomenduojamas

„Black & Decker“ atsargines dalis ir priedus.

- ◆ Visos veržlės, varžtai ir sraigtai turi būti tvirtai prisukti, kad būtų užtikrintos saugios prietaiso darbo sąlygos.

Kitų asmenų sauga

- ◆ Šį prietaisą galima naudoti vaikams nuo 8 metų amžiaus ir asmenims, turintiems psichinių, jutiminių arba protinių negalių arba patirties bei žinių trūkumo, jeigu jie yra prižiūrimi arba instruktuojami, kaip saugiai naudoti šį prietaisą, ir supranta atitinkamus pavojus. Neleiskite vaikams žaisti su šiuo prietaisu. Be suaugusiųjų priežiūros vaikams draudžiama valyti ir techniškai prižiūrėti šį prietaisą.
- ◆ Prižiūrėkite vaikus, kad jie nežaistų su šiuo prietaisu.

Papildomi nurodymai dėl akumuliatorių ir kroviklių saugos

Akumulatoriai

- ◆ Niekada jokiais būdais nebandykite jų atidaryti.
- ◆ Saugokite akumuliatorių nuo vandens.

- ◆ Nelaikykite tose vietose, kur temperatūra galėtų viršyti 40 °C.
- ◆ Kraukite tik esant 10–40 °C aplinkos oro temperatūrai.
- ◆ Kraukite tik su įrankiu pateiktu krovikliu.
- ◆ Išmesdami akumuliatorių, vadovaukitės nurodymais, pateiktais skyriuje „Aplinkosauga“.

Krovikliai

- ◆ Įrankio akumuliatoriui krauti naudokite tik su juo pateiktą „BLACK+DECKER“ kroviklį. Kitų rūšių akumulatoriai gali sprogti ir sužeisti jus bei padaryti žalos turtui.
- ◆ Niekada nebandykite krauti vienkartiniam naudojimui skirtų akumuliatorių.
- ◆ Pažeistus laidus nedelsiant pakeiskite naujais.
- ◆ Saugokite kroviklį nuo vandens.
- ◆ Neatidarykite kroviklio.
- ◆ Neardykite kroviklio.




Šis kroviklis skirtas naudoti tik patalpose.



Prieš naudojimą perskaitykite šią naudojimo instrukciją.

Elektros sauga

 Šis kroviklis turi dvigubą izoliaciją, todėl jo nereikia žeminti. Visuomet patikrinkite, ar elektros tinklo įtampa atitinka duomenų lentelėje nurodytą įtampą. Niekada nebandykite keisti kroviklio kištuko įprastu elektros kištuku.

- ◆ Jeigu maitinimo laidas būtų pažeistas, siekiant išvengti pavojaus, jį nedelsiant privalo pakeisti įgaliotasis BLACK+DECKER techninės priežiūros centro darbuotojas.

Ant prietaiso esantys ženklai

Kartu su datos kodu ant prietaiso rasite pavaizduotus šiuos įspėjamuosius ženklus:



Prieš pradėdami dirbti, perskaitykite naudojimo instrukciją.



Naudodami prietaisą, dėvėkite apsauginius akinius arba darbo akinius.



Naudodami šį prietaisą, visuomet dėvėkite tinkamas ausų apsaugas.



Prieš valymą arba techninę priežiūrą visada ištraukite akumuliatorių iš prietaiso.



Saugokitės svaidomų objektų. Neleiskite į darbo vietą pašalinių asmenų.



Saugokite prietaisą nuo lietaus arba didelės drėgmės.



Garso galia garantuota pagal Direktyvą 2000/14/EB.

Funkcijos

Šis prietaisas turi kai kurias arba visas toliau nurodytas funkcijas.

1. Įjungimo / išjungimo jungiklis
2. Vamzdis
3. Galios reguliavimo mygtukas (tik GWC1820PC).

Vamzdžio surinkimas

Pastaba. Būtinai išjunkite pūstuvą ir išimkite akumuliatorių, prieš montuodami arba nuimdami pūstuvo vamzdį. Prieš naudojimą prie korpuso privaloma pritvirtinti vamzdį.

- ◆ Pritvirtinkite vamzdį prie pūstuvo, sulygiuodami vamzdį su pūstuvo korpusu, kaip pavaizduota A pav.
- ◆ Stumkite vamzdį į pūstuvo korpusą, kol fiksavimo mygtukas (4) užsifiksuos vamzdžio fiksavimo angoje (5).

Kaip įdėti akumuliatorių

- ◆ Stumkite akumuliatorių į įrankį, kol pasigirs spragtelėjimas, kaip pavaizduota B pav. Įsitinkinkite, ar akumuliatorius tvirtai laikosi ir yra tinkamai užfiksuotas.

Kaip išimti akumuliatorių

- ◆ Nuspauskite akumuliatoriaus gale esantį akumuliatoriaus atlaisvinimo mygtuką (6) ir ištraukite akumuliatorių iš įrankio, kaip pavaizduota C pav.

Naudojimas

Atsargiai! Visuomet dėvėkite apsauginius akinius. Jeigu dirbate ten, kur yra daug dulkių, dėvėkite apsauginę kaukę. Rekomenduojama mėvėti pirštines, avėti ilgas kelnes ir tvirtą avalynę. Ilgi plaukai ir laisvi drabužiai turi būti atokiau nuo angų ir judamųjų dalių. ŠIS PŪSTUVAS SKIRTAS NAUDOJIMUI TIK NAMŲ ŪKYJE.

- ◆ Laikydami pūstuvą viena ranka, kaip pavaizduota D pav., pūskite šiukšles į šonus; antgalis turi būti kelių colių atstumu nuo žemės. Eikite lėtai, surinktas šiukšles pūsdami priešais save.

Įjungimas ir išjungimas

Atsargiai! Įjungdami gaminį, tvirtai laikykite jį abiem rankomis.

Atsargiai! Nenukreipkite prietaiso į savo arba šalia esančius žmones.

- ◆ Norėdami pūstuvą įjungti, pastumkite įjungimo/išjungimo jungiklį pirmyn, kaip pavaizduota E1 ir E2 pav.
- ◆ Norėdami pūstuvą išjungti, pastumkite įjungimo/išjungimo jungiklį atgal, kaip pavaizduota F1 ir F2 pav.

Funkcija POWERCOMMAND

Funkcija POWERCOMMAND (3) įrengta įrankio GWC1820PC rankenoje, kaip pavaizduota G pav. Ji leidžia optimizuoti įrankio veikimą ir prireikus padidinti galią.

- ♦ Įjunkite pūstuvą.
- ♦ Norėdami įjungti „galios didinimo“ režimą, paspauskite ir laikykite nuspaudę mygtuką POWERCOMMAND.
- ♦ Norėdami „galios didinimo“ režimą išjungti, atleiskite mygtuką POWERCOMMAND.
- ♦ Daugeliui pūtimo darbų naudokite „įprastą“ režimą. (Tuomet prietaisas veiks ilgiau.)
- ♦ Įjunkite „galios didinimo“ režimą, jeigu reikia nupūsti sunkias arba šlapias šiukšles.

Trikčių šalinimas

Problema	Galima priežastis	Galimas sprendimas
Įrankis neįsijungia.	Netinkamai įdėtas akumuliatorius.	Patikrinkite, ar tinkamai įdėtas akumuliatorius.
	Neįkrautas akumuliatorius.	Patikrinkite akumuliatoriaus įkrovos reikalavimus.
Nesikrauna akumuliatorius.	Akumuliatorius neįdėtas į kroviklį.	Įdėkite akumuliatorių į kroviklį: turi užsidegti žalias šviesos diodas.
	Įkroviklis neprijungtas prie elektros lizdo.	Prijunkite kroviklį prie veikiančio elektros lizdo Daugiau informacijos žr. skyrių „Svarbios įkrovos pastabos“.
		Patikrinkite elektros srovės stiprumą lizde, prijungdami stalo šviestuvą arba kitą prietaisą. Patikrinkite, ar lizdas yra prijungtas prie šviesos jungiklio, kuris išjungia elektrą, kai užgesinate šviesą.
	Aplinkos oro temperatūra per karšta arba per šalta.	Perkelkite kroviklį ir įrankį ten, kur aplinkos oro temperatūra yra aukštesnė nei 40 laipsnių F (4,5 °C) arba žemesnė nei 105 laipsniai F (40,5 °C)

Aplinkosauga



Atskiras atliekų surinkimas. Šiuo ženklu pažymėtų gaminių ir akumuliatorių negalima išmesti kartu su kitomis buitinėmis atliekomis.

Gaminiuose ir akumuliatoriuose yra medžiagų, kurias galima pakartotinai panaudoti arba perdirbti, mažinant aplinkos taršą ir naujų žaliavų poreikį. Rūšiuokite elektros prietaisus ir akumuliatorius, atsižvelgdami į vietos atliekų surinkimo taisykles.

Akumuliatorius



Fiziškai nusidėvėjusius akumuliatorius privaloma išmesti taip, kad nebūtų daroma žala gamtai:

- ♦ Visiškai iškraukite akumuliatorių, o tada ištraukite jį iš įrankio.
- ♦ NiCd, NiMH ir ličio jonų akumuliatorius galima perdirbti ir pakartotinai panaudoti. Įdėkite akumuliatorių (maitinimo elementus) į tinkamą pakuotę, kad gnybtai nebūtų sujungti trumpuoju jungimu. Gražinkite juos įgaliojamam remonto atstovui arba atiduokite į vietos surinkimo punktą.
- ♦ Nesujunkite akumuliatorių gnybtų trumpuoju jungimu.
- ♦ Nemeskite akumuliatoriaus (maitinimo elementų) į laužą, nes gali kilti sprogimas ir jūs galite būti sužaloti.

Techniniai duomenys

		GWC1815
Įvesties įtampa	V_{AC}	18
Greitis įrankiui veikiant be apkrovos	apm	12 500
Svoris	kg	1,7

		BL1518
Įtampa	V_{DC}	18
Galingumas	Ah	1,5
Tipas		Ličio jonų
Kroviklis	mA	400

		GWC1820PC
Įvesties įtampa	V_{AC}	18
Greitis įrankiui veikiant be apkrovos	apm	10 000 - 12 500
Svoris	kg	1,7

Akumuliatorius	BL2018	
Įtampa	V_{DC}	18
Galingumas	Ah	2
Tipas	Ličio jonų	
Kroviklis	mA	400

Nustatytoji plaštakos / rankos vibracijos vertė pagal EN 50636-2-91:

= < 2,5 m/s², paklaida (K) = 1,5 m/s².

L_{PA} (garso slėgis) 72 dB(A), paklaida (K) = 2,8 dB(A)

EB atitikties deklaracija

MAŠINŲ DIREKTYVA APLINKOS TRIUKŠMO
DIREKTYVA



Pūstuvas GWC1815 / GWC1820PC

„Black & Decker“ deklaruoja, kad šie gaminiai, aprašyti „Techninių duomenų“ skyriuje, atitinka: 2006/42/EB, EN 60745-1: 2009+A11, EN 50636-2-91:2014.

2000/14/EB, vejapjovė, L ≤ 50 cm, VIII priedas
DEKRA Certification B.V., Utrechtseweg 310,
6802 ED Arnhem, The Netherlands (Nyderlandai)
Paskelbtoji įstaiga Nr.: 0344

Garso galios lygis pagal standartą 2000/14/EB
(12 straipsnis, III priedas, L ≤ 50 cm):

L_{WA} (išmatuotasis garso galios lygis) 86 dB(A),
paklaida (K) = 2,8 dB(A), L_{WA} (garantuotasis garso
galios lygis) 89 dB(A)

Šie gaminiai taip pat atitinka Direktyvas 2014/108/EB (iki 2016.04.19), 2014/30/ES (nuo 2016.04.20) ir 2011/65/ES. Dėl papildomos informacijos prašome kreiptis į „Black & Decker“ atstovą toliau nurodytu adresu arba žiūrėkite į vadovo gale pateiktą informaciją.

Toliau pasirašęs asmuo yra atsakingas už techninio dokumento sukūrimą ir pateikia šią deklaraciją „Black & Decker“.

R. Laverick
Technikos direktorius
Black & Decker Europe
210 Bath Road, Slough
Berkshire, SL1 3YD
United Kingdom (Jungtinė Karalystė)
2015.12.18

Garantija

„Black & Decker“ yra tikra dėl savo gaminių kokybės ir siūlo vartotojams 24 mėnesių garantiją, skaičiuojant nuo pirkimo datos. Ši garantija papildo, bet jokiais būdais nepanaikina jūsų įstatymais nustatytų teisių. Ši garantija galioja Europos Sąjungos valstybių narių ir Europos laisvos prekybos zonos teritorijose.

Norint pasinaudoti šia garantija, privaloma laikytis „Black & Decker“ teisinių sąlygų ir pateikti pirkimą įrodantį dokumentą pardavėjui arba įgaliotųjų remonto dirbtuvių atstovui. „Black & Decker“ 2 metų garantijos teisinės sąlygas ir artimiausios įgaliotosios remonto dirbtuvės adresą rasite interneto svetainėje adresu www.2helpU.com arba susisiekę su „Black & Decker“ vietos atstovu šioje instrukcijoje nurodytu adresu.

Apsilankykite mūsų interneto svetainėje adresu www.blackanddecker.co.uk, užregistruokite savo naują „Black & Decker“ gaminį ir gaukite naujausią informaciją apie naujus gaminius bei specialius pasiūlymus.

Paredzētā lietošana

Šis BLACK+DECKER GWC1815 un GWC1820PC pūtējs ir izstrādāts attīrīšanai no lapām. Šis instruments ir paredzēts tikai personīgai lietošanai.

Drošības norādījumi

Brīdinājums! Lietojot bezvadu instrumentu vai instrumentu ar vadu, vienmēr jāievēro galvenie drošības noteikumi, tostarp šeit minētie, lai mazinātu ugunsgrēka, elektriskās strāvas trieciena, ievainojumu un materiālu zaudējumu risku.

- ◆ Pirms instrumenta lietošanas rūpīgi izlasiet visu rokasgrāmatu.
- ◆ Šajā rokasgrāmatā ir aprakstīta paredzētā lietošana. Lietojot jebkuru citu piederumu vai papildierīci, kas nav ieteikta šajā lietošanas rokasgrāmatā, vai veicot darbu, kas nav paredzēts šim instrumentam, var gūt ievainojumus.
- ◆ Saglabājiet šo rokasgrāmatu turpmākām uzziņām.

Ierīces ekspluatācija

Ekspluatējot šo ierīci, vienmēr ievērojiet piesardzību.

- ◆ Vienmēr valkājiet aizsargbrilles.
- ◆ Nekādā gadījumā neļaujiet bērniem vai personām, kas nepārzina šos norādījumus, ekspluatēt šo instrumentu.

- ◆ Neļaujiet bērniem vai dzīvniekiem atrasties darba zonas tuvumā, kā arī pieskarties instrumentam vai barošanas vadam.
- ◆ Ja instrumentu lieto bērnu tuvumā, jānodrošina cieša uzraudzība.
- ◆ Šo instrumentu nav paredzēts lietot maziem bērniem vai nespēcīgām personām bez uzraudzības.
- ◆ Šis instruments nav rotaļlieta.
- ◆ Strādājiet tikai dienas gaismā vai labā mākslīgajā apgaismojumā.
- ◆ Lietojiet to tikai sausās vietās. Raugieties, lai instruments netiktu pakļauts mitruma iedarbībai.
- ◆ Izvairieties no iekārtas izmantošanas sliktos laika apstākļos, it īpaši, ja pastāv zibeņošanas risks.
- ◆ Instrumentu nedrīkst iegremdēt ūdenī.
- ◆ Neatveriet korpusu. Instrumentā nav tādu detaļu, kam lietotājs pats var veikt apkopi.
- ◆ Instrumentu nedrīkst darbināt sprādzienbīstamā vidē, piemēram, viegli uzliesmojošu šķidrumu, gāzu vai putekļu tuvumā.
- ◆ Instruments ir jāizmanto tikai ar barošanas bloku, kas tiek piegādāts ar ierīci.

Atlikušie riski.

Lietojot instrumentu, var rasties papildu atlikušie riski, kuri var nebūt minēti šeit iekļautajos drošības brīdinājumos.

Šie riski var rasties nepareizas lietošanas, pārāk ilgas lietošanas u.c. gadījumos.

Lai arī tiek ievēroti attiecīgie drošības noteikumi un tiek uzstādītas drošības ierīces, dažus atlikušos riskus nav iespējams novērst. Tie ir šādi:

- ◆ ievainojumi, kas radušies, pieskaroties rotējošām detaļām;
- ◆ ievainojumi, kas radušies, mainot detaļas, ripas vai citus piederumus;
- ◆ ievainojumi, kas radušies instrumenta ilgstošas lietošanas rezultātā. Ilgstoši strādājot ar instrumentu, regulāri jāpārtrauc darbs un jāatpūšas.
- ◆ dzirdes pasliktināšanās;
- ◆ veselības apdraudējumi, ko izraisa izstrādāto putekļu ieelpošana, izmantojot savu rīku (piemērs, strādājot ar koku, īpaši ozolu, dižskābardi un MDF plāksnēm).

Pēc ekspluatācijas

- ◆ Kad instruments netiek lietots, tas jāglabā sausā, labi vēdinātā vietā, kas nav sasniedzama bērniem.
- ◆ Instruments jāglabā bērniem neaizsniedzamā vietā.
- ◆ Novietojot instrumentu glabāšanā vai pārvadājot transportlīdzeklī, tas jānovieto bagāžniekā vai jānostiprina ar siksnām, lai neizkustētos asos pagriezienos vai arī, transportlīdzeklī strauji palielinot vai samazinot ātrumu.

Pārbaude un remonts

- ◆ Pirms lietošanas pārbaudiet, vai instrumentam nav bojātu vai kā citādi nelietojamu detaļu. Pārbaudiet, vai detaļas nav salūzušas un vai nav kāds cits apstāklis, kas varētu ietekmēt instrumenta darbību.
- ◆ Instrumentu nedrīkst lietot, ja kāda detaļa ir bojāta vai kā citādi nelietojava.
- ◆ Vērsieties pilnvarotā remonta darbnīcā, lai salabotu vai nomainītu bojātās vai nelietojamās detaļas.
- ◆ Drīkst noņemt vai nomainīt tikai tās detaļas, kas konkrēti norādītas šajā rokasgrāmatā.

Papildu drošības norādījumi pūtējiem

Šajā rokasgrāmatā ir aprakstīta paredzētā lietošana. Lietojot jebkuru citu piederumu vai papildierīci, kas nav ieteikta šajā lietošanas rokasgrāmatā, vai veicot darbu, kas nav paredzēts šim instrumentam, var rasties ievainojumu risks un/vai īpašuma bojājumu risks.

- ◆ Lai, strādājot ar instrumentu, pasargātu kājas un pēdas, jāvalkā izturīgi apavi un garās bikses.
- ◆ Instruments vienmēr ir jāizslēdz, jānogaida, līdz ventilators pārstāj darboties, un jāizņem akumulators, ja:
 - ◆ instruments tiek atstāts bez uzraudzības;
 - ◆ tiek tīrīts aizsprotojums;
 - ◆ instrumentam tiek veikta pārbaude, regulēšana, tīrīšana vai cita veida darbi;
 - ◆ instruments sāk savādi vibrēt;
- ◆ darba laikā nevērsiet vakuuma ieeju vai izeju pret acīm vai ausīm. Nekad nepūtiet netīrumus uz tuvumā esošo personu pusi.
- ◆ Nestrādājiet ar instrumentu un neatstājiet to laukā lietainā laikā.
- ◆ Nešķērsojiet grantētus ceļus vai taciņas, ja instruments darbojas pūtēja režīmā. Vienmēr ejiet un nekādā gadījumā neskrieniet.
- ◆ Nenovietojiet ieslēgtu instrumentu uz grantētas virsmas.
- ◆ Vienmēr saglabājiet stabilu stāju, īpaši nogāzēs. Nesniedzieties pārāk tālu un vienmēr saglabājiet līdzsvaru.
- ◆ Neko neievietojiet instrumenta atverēs. Instrumentu nedrīkst darbināt, ja atveres ir nosprostotas; iztīriet no tām matus, auduma šķiedras, putekļus un visu pārējo, kas var kavēt gaisa plūsmu.

Brīdinājums! Instruments jāekspluatē tā, kā norādīts šajā rokasgrāmatā. Instrumentu ir paredzēts darba laikā turēt augšupvērstā stāvoklī, tāpēc, ja to pagriež citā stāvoklī, var gūt ievainojumus. Instrumentu nedrīkst darbināt, ja tas ir novietots uz sāniem vai apvērstā stāvoklī.

- ◆ Ņemiet vērā, ka operators ir atbildīgs par citām personām vai to īpašumam nodarītajiem kaitējumiem vai izraisītajiem negadījumiem.
- ◆ Instrumenta tīrīšanai nelietojiet šķīdinātājus vai šķidrās tīrīšanas

līdzekļus. Notīriet zāles un netīrumu paliekas ar neasu skrāpi.

- ◆ Regulāri pārbaudiet, vai savākšanas maiss nav nodilis vai nolietojies.
- ◆ Rezerves ventilatorus var iegādāties pie Black & Decker servisa pārstāvja. Izmantojiet tikai Black & Decker ieteiktās rezerves daļas un piederumus.
- ◆ Visiem uzgriežņiem, bultskrūvēm un skrūvēm jābūt cieši pieskrūvētiem, lai instruments būtu drošā darba stāvoklī.

Citu personu drošība

- ◆ Šo instrumentu var ekspluatēt bērni vecumā no 8 gadiem un personas, kam ir ierobežotas fiziskās, sensorās vai psihiskās spējas vai trūkst pieredzes un zināšanu, ja šīs personas vai bērni tiek uzraudzīti vai apmācīti instrumenta drošā lietošanā un ja viņi izprot visus riskus saistībā ar to. Nedrīkst ļaut bērniem spēlēties ar instrumentu. Bērni drīkst tīrīt instrumentu un veikt tam apkopi tikai pieaugušo uzraudzībā.
- ◆ Bērni jāuzrauga, lai nodrošinātu, ka viņi nespēlējas ar ierīci.

Papildu drošības norādījumi akumulatoriem un lādētājiem

Akumulatori

- ◆ Nekādā gadījumā neatveriet akumulatoru.
- ◆ Nepakļaujiet akumulatoru ūdens iedarbībai.
- ◆ Neglabājiet vietās, kur temperatūra var pārsniegt 40 °C.
- ◆ Uzlādējiet tikai tad, ja apkārtējā temperatūra ir robežās no 10 °C līdz 40 °C.
- ◆ Uzlādējiet tikai ar komplektācijā iekļauto lādētāju.
- ◆ Izmetot nolietotos akumulatorus, ievērojiet sadaļā „Vides aizsardzība” sniegtos norādījumus.

Lādētāji

- ◆ Lietojiet šo BLACK+DECKER lādētāju tikai tā akumulatora uzlādēšanai, kas iekļauts šī instrumenta komplektācijā. Cita veida akumulatori var eksplodēt, izraisot ievainojumus un bojājumus.
- ◆ Nedrīkst atkārtoti uzlādēt vienreiz lietojamās baterijas.
- ◆ Bojātie vadi ir nekavējoties jānomaina.

- ◆ Nepakļaujiet lādētāju ūdens iedarbībai.
- ◆ Neatveriet lādētāju.
- ◆ Nepārbaudiet lādētāju.



Šis lādētājs ir paredzēts tikai lietošanai telpās.



Pirms ekspluatācijas izlasiet lietošanas rokasgrāmatu.

Elektrodrošība



Šim lādētājam ir dubulta izolācija, tāpēc nav jālieto iezemēts vads. Pārbaudiet, vai barošanas avota spriegums atbilst kategorijas plāksnītē norādītajam spriegumam. Nekādā gadījumā neizstājiet lādētāju ar parastu kontaktdakšu.

- ◆ Ja barošanas vads ir bojāts, to drīkst nomainīt tikai ražotājs vai BLACK+DECKER pilnvarots apkopes centrs, lai novērstu bīstamību.

Marķējumi uz ierīces

Šādas brīdinājuma simboli ir atrodamī uz ierīces kopā ar datumu kodu:



Pirms ekspluatācijas izlasiet rokasgrāmatu.



Strādājot ar instrumentu, valkājiet aizsargbrilles.



Strādājot ar instrumentu, valkājiet piemērotus ausu aizsargus.



Pirms jebkādas tīrīšanas vai apkopes veikšanas vienmēr izņemiet akumulatoru no ierīces.



Uzmanieties no gaisā izsviestiem priekšmetiem. Neļaujiet nepiederošām personām atrasties darba zonā.



Nepakļaujiet instrumentu lietus vai liela mitruma iedarbībai.



Direktīvā 2000/14/EK garantētā skaņas jauda.

Līdzekļi

Šim ierīcei ir šādas funkcijas - visas vai tikai dažas no tām.

1. Ieslēgšanas/izslēgšanas slēdzis
2. Caurule
3. Barošanas strāvas komandpoga (tikai GWC-1820PC).

Caurules montāža

Piezīme: Pirms slaucīšanas caurules pievienošanas vai noņemšanas, pārlicinieties, ka slaucīšanas ierīce ir izslēgta un akumulators ir izņemts. Pirms ekspluatācijas cauruli jāsavieno ar korpusu.

- ◆ Lai pievienotu cauruli pie slaucītāja, novietojiet slaucītāja korpusu vienā līnijā ar cauruli kā parādīts attēlā A.
- ◆ Iespiediet cauruli slaucīšanas ierīces korpusā līdz bloķēšanas poga (4) ievietošanas caurules fiksācijas caurumā (5).

Lai uzstādītu akumulatoru

- ◆ Ievietojiet akumulatoru ierīcē, līdz dzirdams klikšķis, kā parādīts attēlā B. Pārlicinieties, vai akumulators ir pilnībā ievietots un bloķēts savā vietā.

Lai izņemtu akumulatoru

- ◆ Nospiediet akumulatora atbrīvošanas pogu (6) uz akumulatora un izvelciet akumulatoru no rīka, kā parādīts attēlā C.

Ekspluatācija

Brīdinājums! Vienmēr valkājiet aizsargbrilles. Valkājiet filtra masku, ja darba procesā rodas putekļi. Ieteicams izmantot cimdus, garas bikses un pietiekamus apavus. Turiet garus matus un vaļīgu apģērbu prom no atverēm un kustošajām daļām. SLAUCĪŠANAS IERĪCE IR PAREDZĒTA LIETOŠANAI TIKAI MĀJĀS.

- ♦ Turiet slaucīšanas ierīci ar vienu roku, kā parādīts attēlā D, un slaukiet no vienas puses uz otru ar uzgali vairākas collas virs cietās virsmas. Lēnām virziet, saglabājot uzkrāto kaudzi atlūzu savā priekšpusē.

Ieslēgšana un izslēgšana

Brīdinājums! Ieslēdzot instrumentu, turiet to cieši ar abām rokām.

Brīdinājums! Netēmējiet iekārtas izplūdi uz sevi vai blakus stāvošajiem.

- ♦ Lai ieslēgtu slaucīšanas ierīci, pabīdiet ieslēgšanas/izslēgšanas slēdzi virzienā uz priekšu, kā parādīts attēlos E1 un E2.
- ♦ Lai izslēgtu slaucīšanas ierīci, pabīdiet ieslēgšanas/izslēgšanas slēdzi virzienā atpakaļ, kā parādīts attēlos E1 un E2.

POWERCOMMAND funkcija

POWERCOMMAND funkcija (3) atrodas uz GWC-1820PC instrumenta roktura, kā parādīts attēlā G. Tā pēc nepieciešamības ļauj optimizēt instrumenta darbību un palielināt jaudu.

- ♦ Ieslēdziet instrumentu.
- ♦ Lai aktivizētu "Forsēto" režīmu, nospiediet un turiet POWERCOMMAND pogu virzienā uz leju.
- ♦ Lai deaktivizētu "Forsēto" režīmu, atlaidiet POWERCOMMAND pogu.
- ♦ Lietojiet "Normālo" režīmu vairumam slaucīšanas vajadzību. (Tādējādi tiks sasniegts ilgāks darbības ilgums.)
- ♦ Aktivizējiet "Forsēto" režīmu, ja nepieciešams aizpūst smagus vai slapjus gružus.

Problēmu novēršana

Problēma	Iespējamais cēlonis	Iespējamais risinājums
Instrumentu nevar iedarbināt.	Akumulators nav pareizi uzstādīts.	Pārbaudiet akumulatora uzstādīšanas pareizību.
	Akumulators nav uzlādēts.	Pārbaudiet akumulatora uzlādes prasības.

Problēma	Iespējamais cēlonis	Iespējamais risinājums
Akumulators netiks uzlādēts.	Akumulators nav ievietots lādētājā.	Ievietojiet akumulatoru lādētājā, līdz iegaismojas zaļais indikatora gaisma.
	Lādētājs nav pieslēgts.	Pievienojiet lādētāju darbojošai kontaktligzdai. Lai uzzinātu plašāku informāciju, skatiet sadaļu "Svarīgas uzlādes piezīmes". Pārbaudiet kontaktligzdas darbību, iespraužot lampu vai kādu citu elektroiekārtu. Pārbaudiet, vai kontaktligzda ir savienota ar gaismas slēdzi, kas izslēdz strāvu, kad jūs izslēdziet gaismas.
	Apkārtējā gaisa temperatūra ir pārāk karsta vai pārāk auksta.	Pārvietojiet lādētāju un akumulatoru uz vietu, kur apkārtējā gaisa temperatūra ir virs 4,5 °C (40 °F) vai zemāka par 40,5 °C (105 °F).

Vides aizsardzība



Dalīta atkritumu savākšana. Izstrādājumus un akumulatorus, kas apzīmēti ar šo simbolu, nedrīkst izmest kopā ar sadzīves atkritumiem.

Izstrādājumi un baterijas satur materiālus, ko var atgūt vai pārstrādāt, samazinot pieprasījumu pēc izejvielām. Lūdzu pārstrādājiet elektrisko izstrādājumus un baterijas saskaņā ar vietējiem noteikumiem.

Akumulatori



Kad to kalpošanas laiks ir beidzies, atbrīvojieties no tiem videi nekaitīgā veidā:

- ♦ Izlādējiet akumulatoru pilnībā, pēc tam izņemiet to no instrumenta;
- ♦ NiCd, NiMH un litija jonu akumulatori ir otrreizēji pārstrādājami. Ievietojiet akumulatoru(-s) piemērotā iepakojumā, lai to spailēs nevarētu rasties īssavienojums. Nogādājiet akumulatoru pilnvarotā remonta darbnīcā vai vietējā atkritu-

mu pārstrādes punktā.

- ◆ Neizraisiet akumulatora spailēs īssavienojumu.
- ◆ Nemetiet akumulatoru ugunī, jo tas var izraisīt ievainojumus vai eksplodēt.

Tehniskie dati

GWC1815		
levades spriegums	V_{mainstr}	18
Tukšgaitas apgriezieni	apgr./min	12 500
Svars	kg	1,7

Akumulators BL1518		
Spriegums	$V_{\text{Līdzstr.}}$	18
Ietilpība	Ah	1,5
Tips		litija jonu
Lādētājs	mA	400

GWC1820PC		
levades spriegums	V_{mainstr}	18
Tukšgaitas apgriezieni	apgr./min	10 000 - 12 500
Svars	kg	1,7

Akumulators BL2018		
Spriegums	$V_{\text{Līdzstr.}}$	18
Ietilpība	Ah	2
Tips		litija jonu
Lādētājs	mA	400

Svērtā vibrāciju vērtība attiecībā uz plaukstu/roku saskaņā ar EN 50636-2-91:

= <2,5 m/s², nenoteiktība (K) = 1,5 m/s².

L_{PA} (skaņas spiediens) 72 dB(A), nenoteiktība (K) = 2,8 dB(A)

EK atbilstības deklarācija

MAŠĪNU DIREKTĪVA
ĀRPUSTELPU TROKŠŅA DIREKTĪVA



GWC1815/GWC1820PC pūtējs

Black & Decker apliecina, ka šie izstrādājumi, kas aprakstīti tehniskajos datos, atbilst šādiem dokumentiem: 2006/42/EK, EN 60745-1: 2009+A11, EN 50636-2-91:2014.

2000/14/EK, zālāja trimmeris, L≤50 cm, VIII pielikums

DEKRA sertifikācija B.V., Utrechtseweg 310,
6802 ED Arnhem, Nīderlande
Pilnvarotās iestādes ID Nr.: 0344

Skaņas jaudas līmenis saskaņā ar 2000/14/EK (12. pants, III pielikums, L ≤50 cm):
 L_{WA} (izmēritā skaņas jauda) 86 dB(A), nenoteiktība (K) = 2,8 dB(A), L_{WA} (garantētā skaņas jauda) 89 dB(A)

Šie izstrādājumi arī atbilst Direktīvai 2014/108/EK (līdz 19.04.2016), 2014/30/ES (no 20.04.2016) un 2011/65/ES. Lai iegūtu sīkāku informāciju, lūdzu, sazinieties ar Black & Decker turpmāk minētajā adresē vai skatiet rokasgrāmatas pēdējo vāku.

Persona, kas šeit parakstījusies, atbild par tehnisko datu sagatavošanu un Black & Decker vārdā izstrādā šo apliecinājumu.

R. Laverick
Tehniskais direktors
Black & Decker Europe
210 Bath Road, Slough
Berkshire, SL1 3YD
Apvienotā karaliste
18.12.2015

Garantija

Black & Decker ir pārliecināts par savu izstrādājumu kvalitāti un piedāvā patērētājiem 24 mēnešu garantiju no iegādes datuma. Šis garantijas paziņojums papildina jūsu līgumiskās tiesības un nekādā gadījumā tās nekavē. Šī garantija ir spēkā Eiropas Savienības dalībvalstīs un Eiropas brīvās tirdzniecības zonā.

Lai izmantotu garantiju, pretenzijai jābūt saskaņā ar Black & Decker nosacījumiem, un jums būs nepieciešams iesniegt iegādes apstiprinājumu pārdevējam vai pilnvarotai remonta darbnīcai. Black & Decker 2 gadu garantijas nosacījumi un noteikumi, un jums tuvākā pilnvarotā remonta darbnīcas novietojums var tikt iegūts internetā www.2helpU.com, vai sazinoties ar savu vietējo Black & Decker biroju šajā rokasgrāmatā norādītajā adresē.

Lūdzu, apmeklējiet mūsu tīmekļa vietni www.blackanddecker.co.uk un reģistrējiet savu Black & Decker izstrādājumu, lai uzzinātu par jaunākajiem izstrādājumiem un īpašajiem piedāvājumiem

Назначение

Ваш аккумуляторный садовый пылесос GWC1815 и GWC1820PC BLACK+DECKER предназначен для сдува садового мусора. Данный прибор предназначен только для бытового использования.

Инструкции по технике безопасности

Внимание! При использовании электрических/аккумуляторных приборов соблюдение правил по технике безопасности и следование данным инструкциям позволит снизить вероятность возникновения пожара, поражения электрическим током, получения травм и повреждения личного имущества.

- ◆ Перед использованием прибора внимательно прочтите данное руководство по эксплуатации.
- ◆ Назначение прибора описывается в данном руководстве по эксплуатации. Использование любых принадлежностей или приспособлений, а также выполнение данным прибором любых видов работ, не рекомендованных данным руководством по эксплуатации, может привести к несчастному случаю.
- ◆ Сохраните данное руководство для последующего обращения к нему.

Использование прибора

Всегда соблюдайте осторожность при работе с данным прибором.

- ◆ Всегда работайте в защитных очках или маске.
- ◆ Не допускайте детей и любых лиц, не знакомых с данным правилами техники безопасности, к работе прибором.
- ◆ Не позволяйте детям или животным находиться в рабочей зоне, дотрагиваться до прибора или до электрического кабеля.
- ◆ Будьте особенно внимательны при использовании прибора в присутствии детей.
- ◆ Использование прибора детьми и неопытными лицами допускается только под контролем ответственного за их безопасность лица.
- ◆ Не используйте данный прибор в качестве игрушки.
- ◆ Используйте данный прибор только при дневном свете или при ярком искусственном освещении.

- ◆ Используйте прибор только в сухих местах. Не подвергайте прибор воздействию влаги.
- ◆ Не используйте прибор при плохих погодных условиях, особенно в грозу.
- ◆ Не погружайте прибор в воду.
- ◆ Не разбирайте корпус прибора. Внутри нет обслуживаемых пользователем деталей.
- ◆ Не используйте прибор, если есть опасность возгорания или взрыва, например, вблизи легко воспламеняющихся жидкостей, газов или пыли.
- ◆ Прибор должен использоваться только с устройством электропитания, поставляемым в комплекте с прибором.

Остаточные риски

При работе данным прибором возможно возникновение дополнительных остаточных рисков, которые не вошли в описанные здесь правила техники безопасности. Эти риски могут возникнуть при неправильном или продолжительном использовании изделия и т.п.

Несмотря на соблюдение соответствующих инструкций по технике безопасности и использование предохранительных устройств, некоторые остаточные риски невозможно полностью исключить. К ним относятся:

- ◆ Травмы в результате касания вращающихся/двигающихся частей прибора.
- ◆ Риск получения травмы во время смены деталей или насадок.
- ◆ Риск получения травмы, связанный с продолжительным использованием прибора. При использовании прибора в течение продолжительного периода времени делайте регулярные перерывы в работе.
- ◆ Ухудшение слуха.
- ◆ Ущерб здоровью в результате вдыхания пыли в процессе работы с прибором (например, при обработке древесины, в особенности, дуба, бука и ДВП).

После использования

- ◆ Храните не используемый прибор в сухом, хорошо вентилируемом месте, недоступном для детей.

- ◆ Дети не должны иметь доступ к убранному на хранение приборам.
- ◆ Во время хранения или перевозки прибора в автомобиле, помещайте его в багажник или закрепляйте, чтобы исключить его перемещение при резком изменении скорости или направления движения.

Осмотр и ремонт

- ◆ Перед вводом в эксплуатацию всегда проверяйте исправность прибора. Убедитесь в отсутствии поломанных деталей и прочих дефектов, способных повлиять на работу прибора.
- ◆ Не используйте прибор, если повреждена или неисправна какая-либо его деталь.
- ◆ Ремонтируйте или заменяйте повреждённые или неисправные детали только в авторизованном сервисном центре.
- ◆ Ни в коем случае не снимайте и не заменяйте детали, за исключением деталей, указанных в данном руководстве по эксплуатации.

Дополнительные правила безопасности при работе садовыми пылесосами

Назначение прибора описывается в данном руководстве по эксплуатации. Использование любых принадлежностей или приспособлений, а также выполнение данным прибором любых видов работ, не рекомендованных данным руководством по эксплуатации, может привести к несчастному случаю и/или повреждению личного имущества.

- ◆ Для защиты щиколоток и ступней при работе прибором всегда надевайте прочную закрытую обувь и длинные брюки.
- ◆ Всегда выключайте прибор, дожидаясь полной остановки встроенного измельчителя и извлекайте аккумулятор:
 - ◆ Если Вы оставляете прибор без присмотра.
 - ◆ Перед прочисткой засорений.
 - ◆ При необходимости проведения осмотра, настройки, чистки или устранения

неисправностей в Вашем приборе.

- ◆ Если прибор при запуске начинает сильно вибрировать.
- ◆ Во время работы садовым пылесосом никогда не подносите впускное или выпускное отверстие прибора близко к глазам или ушам. Никогда не сметайте мусор в направлении стоящих рядом лиц.
- ◆ Не используйте прибор во время дождя и не оставляйте его на открытом воздухе под дождём.
- ◆ Не ходите по посыпанным гравием дорожкам с включённым прибором. Всегда передвигайтесь спокойно, не бегите.
- ◆ Никогда не кладите включённый прибор на поверхность, посыпанную гравием.
- ◆ Всегда сохраняйте устойчивость, особенно при работе на склонах. Всегда твёрдо стойте на ногах, сохраняя равновесие.
- ◆ Не вставляйте никакие предметы в отверстия прибора. Никогда не используйте прибор, если отверстия заблокированы – регулярно очищайте их от

волос, пуха, пыли и пр. мусора, который может уменьшить интенсивность потока воздуха.

Внимание! Всегда используйте прибор так, как описано в данном руководстве по эксплуатации. Данный прибор разработан для использования в вертикальном положении. Использование прибора иным способом может привести к получению травмы. Никогда не включайте прибор, лежащий на боку или в перевернутом положении.

- ◆ Оператор или пользователь несёт ответственность за нанесение травм или риски, которые могут возникнуть в отношении других лиц или их имущества.
- ◆ Не используйте растворители или чистящие средства для очистки Вашего прибора. Для удаления травы и грязи используйте тупоносый скребок.
- ◆ Регулярно проверяйте травосборник на наличие признаков износа и повреждений.
- ◆ Замену измельчителя можно произвести в авторизованном сервисном центре Black & Decker. Используйте за-

пасные детали и устройства, рекомендованные Black & Decker.

- ◆ Обеспечивайте безопасные условия работы, надёжно затягивая все гайки, болты и винты.

Безопасность посторонних лиц

- ◆ Данный прибор может использоваться детьми старше 8-ми лет и людьми со сниженными физическими, сенсорными и умственными способностями или не имеющими необходимого опыта или навыка, если они выполняют работу под присмотром или получили инструкции относительно безопасной работы с этим прибором и осознают наличие потенциальной опасности при его использовании. Не позволяйте детям играть с прибором. Не позволяйте детям производить чистку и техническое обслуживание прибора без присмотра.
- ◆ Не позволяйте детям играть с прибором.

Дополнительные меры безопасности при работе с аккумуляторами и зарядными устройствами

Аккумуляторы

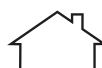
- ◆ Ни в коем случае не пытайтесь разобрать аккумулятор.
- ◆ Не погружайте аккумулятор в воду.
- ◆ Не храните в местах, где температура может превысить 40 °С.
- ◆ Заряжайте аккумулятор только при температуре окружающей среды в пределах 10 °С - 40 °С.
- ◆ Заряжайте только зарядными устройствами, входящими в комплект поставки прибора.
- ◆ Утилизируйте отработанные аккумуляторы, следуя инструкциям раздела «Защита окружающей среды».


Зарядные устройства

- ◆ Используйте ваше зарядное устройство BLACK+DECKER только для зарядки аккумулятора прибора, в комплект поставки которого он входит. Аккумуляторы других марок могут взорваться, что приведёт

к получению травмы или повреждению прибора.

- ◆ Ни в коем случае не пытайтесь зарядить непerezаряжаемые аккумуляторы.
- ◆ Немедленно заменяйте повреждённый сетевой кабель.
- ◆ Не погружайте зарядное устройство в воду.
- ◆ Не разбирайте зарядное устройство.
- ◆ Не используйте зарядное устройство в качестве объекта для проведения испытаний.

 Зарядное устройство предназначено только для использования внутри помещений.

 Перед началом работы внимательно прочтите руководство по эксплуатации.

Электробезопасность



Ваше зарядное устройство защищено двойной изоляцией, что исключает потребность в заземляющем проводе. Всегда проверяйте, соответствует ли напряжение, указанное на табличке с техническими параметрами, напряжению электросети. Ни в коем случае не пытайтесь заменить зарядный блок стандартным сетевым штепселем.

- ◆ Во избежание несчастного случая замена повреждённого кабеля питания должна производиться только на заводе-изготовителе или в авторизованном сервисном центре BLACK+DECKER.

Маркировка прибора

Помимо кода даты на приборе имеются следующие предупреждающие знаки:



Перед работой прочтите полностью данное руководство по эксплуатации.



При работе с данным прибором надевайте защитные очки или маску.



При работе с прибором используйте средства защиты органов слуха.



Перед любыми видами работ по чистке и техническому обслуживанию всегда извлекайте из прибора аккумулятор.



Остерегайтесь разлетающихся предметов. Следите, чтобы в зоне работы не было посторонних лиц.



Не используйте прибор под дождём или во влажной среде.



Гарантированная акустическая мощность в соответствии с Директивой 2000/14/ЕС.

Составные части

Ваш прибор может содержать все или некоторые из перечисленных ниже составных частей:

1. Пусковой выключатель
2. Воздуходувная труба
3. Кнопка управления мощностью (Только GWC1820PC)

Сборка воздуходувной трубы

Примечание: Перед установкой или снятием воздуходувной трубы убедитесь, что садовый пылесос выключен и из него извлечён аккумулятор. Перед использованием прибора на его корпус должна быть установлена воздуходувная труба.

- ◆ Чтобы установить воздуходувную трубу на садовый пылесос, совместите трубу с корпусом прибора, как показано на Рисунке А.
- ◆ Надвиньте трубу в корпус садового пылесоса до упора, пока фиксирующая кнопка (4) не войдёт в специальное отверстие (5) на трубе.

Установка аккумулятора

- ◆ Вдвигайте аккумулятор в прибор, как показано на Рисунке В, пока не послышится щелчок. Убедитесь, что аккумулятор полностью вошёл в отсек и зафиксировался на месте.

Извлечение аккумулятора

- ◆ Нажмите на отпирающую кнопку аккумулятора (6), расположенную в задней части аккумулятора, и извлеките аккумулятор из прибора, как показано на Рисунке С.

Эксплуатация

Внимание! Всегда работайте в защитных очках. При работе в условиях повышенной запылённости рекомендуется также надевать пылезащитную маску. Рекомендуется надевать защитные перчатки, длинные брюки и прочную обувь. Держите длинные волосы и свободную одежду в отдалении от отверстий и движущихся частей прибора. **ДАННЫЙ САДОВЫЙ ПЫЛЕСОС ПРЕДНАЗНАЧЕН ТОЛЬКО ДЛЯ БЫТОВОГО ИСПОЛЬЗОВАНИЯ.**

- ◆ Удерживайте садовый пылесос одной рукой, как показано на Рисунке D, и с небольшой амплитудой покачивайте воздуходувной трубой из стороны в сторону над очищаемой поверхностью. Медленно двигайтесь вперёд, собирая мусор перед собой.

Включение и выключение

Внимание! При включении прибора крепко удерживайте его обеими руками.

Внимание! Не направляйте прибор на себя или посторонних лиц.

- ◆ Чтобы включить садовый пылесос, переведите пусковой выключатель вперёд, как показано на Рисунках E1 и E2.
- ◆ Чтобы включить садовый пылесос, переведите пусковой выключатель назад, как показано на Рисунках F1 и F2.

Функция управления мощностью

Кнопка управления мощностью (3) расположена на рукоятке модели GWC1820PC, как изображено на Рисунке G. Данная функция позволяет улучшить производительность прибора и при необходимости увеличить мощность.

- ◆ Включите садовый пылесос.
- ◆ Чтобы перейти в режим повышенной мощности, нажмите и удерживайте кнопку управления мощностью.
- ◆ Чтобы отключить режим повышенной мощности, отпустите кнопку управления мощностью.
- ◆ Для обычного сдува мусора используйте режим нормальной мощности. (Для увеличения рабочего цикла прибора.)
- ◆ Для сдува тяжёлого или мокрого мусора используйте режим повышенной мощности.

Возможные неисправности и способы их устранения

Проблема	Возможная причина	Возможное решение
Прибор не включается.	Неправильно установлен аккумулятор.	Проверьте правильность установки аккумулятора.
	Аккумулятор не заряжен.	Проверьте состояние заряда аккумулятора.
Аккумулятор не заряжается.	Аккумулятор не вставлен в зарядное устройство.	Вставьте аккумулятор в зарядное устройство и дождитесь загорания зелёного светодиода.
	Вилка зарядного устройства не подключена к розетке.	Вставьте вилку зарядного устройства в рабочую розетку. Дополнительную информацию см. в разделе «Важные примечания к зарядке».
		Проверьте выходной ток штепсельной розетки, подключив к ней лампу или любой другой прибор.
		Убедитесь, что розетка соединена с выключателем освещения и отключается при выключении света.
Слишком высокая или слишком низкая температура окружающей среды.	Перенесите зарядное устройство и прибор в место, где температура окружающей среды не ниже +4,5 °C и не выше +40,5 °C.	

Защита окружающей среды



Раздельный сбор. Приборы и аккумуляторы, помеченные данным символом, нельзя утилизировать вместе с обычными бытовыми отходами.

Приборы и аккумуляторы содержат материалы, которые могут быть восстановлены или переработаны в целях сокращения спроса на сырьё. Утилизируйте электрические продукты и аккумуляторы в соответствии с местными положениями.

Аккумуляторы



По окончании срока службы утилизируйте отработанные аккумуляторы безопасным для окружающей среды способом:

- ◆ Полностью разрядите аккумулятор, затем извлеките его из прибора.
- ◆ Li-Ion, NiCd и NiMH аккумуляторы подлежат переработке. Поместите аккумулятор (аккумуляторы) в подходящую упаковку, исключив возможность короткого замыкания контактов. Сдайте их в любой авторизованный сервисный центр или в местный пункт переработки.
- ◆ Не допускайте короткого замыкания контактов аккумулятора.
- ◆ Не бросайте аккумулятор (аккумуляторы) в огонь - это может послужить причиной взрыва или получения тяжёлой травмы.

Технические характеристики

GWC1815		
Входное напряжение	В перем. тока	18
Число оборотов без нагрузки	об/мин.	12 500
Вес	кг	1,7

Аккумулятор BL1518		
Напряжение питания	В пост. тока	18
Ёмкость	Ач	1,5
Тип аккумулятора		Li-Ion
Зарядное устройство	мА	400

GWC1820PC		
Входное напряжение	В перем. тока	18
Число оборотов без нагрузки	об/мин.	10 000 - 12 500
Вес	кг	1,7

Аккумулятор BL2018		
Напряжение питания	В пост. тока	18
Ёмкость	Ач	2
Тип аккумулятора		Li-Ion
Зарядное устройство	мА	400

Вибрационная нагрузка на руку/плечо в соответствии с EN 50636-2-91:

= < 2,5 м/с², погрешность (К) = 1,5 м/с²

L_{pA} (звуковое давление) 72 дБ(А)

Погрешность (К) = 2,8 дБ(А)

Декларация соответствия ЕС

ДИРЕКТИВА ПО МЕХАНИЧЕСКОМУ
ОБОРУДОВАНИЮ
ДИРЕКТИВА ПО ШУМАМ, ПРОИЗВОДИМЫМ
ВНЕ ПОМЕЩЕНИЙ



GWC1815/GWC1820PC Садовый пылесос

Black & Decker заявляет, что продукты, обозначенные в разделе «Технические характеристики», полностью соответствуют стандартам: 2006/42/ЕС, EN 60745-1: 2009+A11 EN 50636-2-91:2014.

2000/14/ЕС, Кордовая газонокосилка, $L \leq 50$ см, Приложение VIII

DEKRA Certification B.V., Utrechtseweg 310, 6802 ED Arnhem, The Netherlands

Идентификационный Номер Уполномоченного Органа: 0344

Уровень акустической мощности, измеренный в соответствии с 2000/14/ЕС (Статья 12, Приложение III, $L \leq 50$ см):

L_{WA} (измеренная акустическая мощность) 86 дБ(А), Погрешность (К) = 2,8 дБ(А), L_{WA} (гарантированная акустическая мощность) 89 дБ(А)

Данные продукты также соответствуют Директивам 2014/108/ЕС (до 19.04.2016), 2014/30/EU (после 20.04.2016) и 2011/65/EU. За дополнительной информацией обращайтесь по указанному ниже адресу или по адресу, указанному на последней странице руководства.

Нижеподписавшееся лицо полностью отвечает за соответствие технических данных и делает это заявление от имени фирмы Black & Decker.

R. Laverick
Директор по инженерным
разработкам
Black & Decker Europe
210 Bath Road, Slough
Berkshire, SL1 3YD
United Kingdom
18/12/2015

EST	Tallmac Tehnika OÜ Liimi 4/2 10621 Tallinn	(+372) 6563683 remont@tallmac.ee www.tallmac.ee
	Tallmac Tehnika OÜ Riia 130 B/1 TARTU 50411	(+372) 6668510 tartu@tallmac.ee www.tallmac.ee
	Stokker AS Peterburi tee 44 11415 Tallinn	(+372) 6201111 stokker@stokker.com www.stokker.com
LV	LIC GOTUS SIA Ulbrokas Str. 1021 Riga	(+371) 67556949 info@licgotus.lv www.licgotus.lv
	Stokker SIA Krasta iela 42 LV1003 Riga	(+371) 27354354 krasta.riga@stokker.com www.stokker.com
	Visico Fastening Systems SIA Mazā Rāmavas iela 2 1076 Valdlauci, Riga	(+371) 67 452 453 (+371) 67 452 454 info@visico.eu www.visico.eu
LT	ELREMTA MASTERMANN UAB NAGLIO STR 4C 52367 Kaunas	(+370) 69840004 servisas@elmast.lt www.elremta.lt
	Stokker UAB Islandijos pl.5 LT-49179 Kaunas	(+370) 650 05730 kaunas@stokker.com www.stokker.com

Rohkem infot lähima hoolduspartneri kohta leiate siit:

www.2helpu.com

Informāciju par tuvāko servisa pārstāvi skatiet tīmekļa vietnē:

www.2helpu.com

Informāciju apie artimiausias remonto dirbtuves rasite tinklalapyje:

www.2helpu.com



LIETUVŠKAI

Garantija

„Black & Decker“ užtikrina, kad gaminio, kuris pristatomas vartotojui, medžiagos ir (arba) jo surinkimas yra kokybiškas. Garantija yra priedas prie vartotojo teisių ir jų nekeičia. Garantija galioja visose Europos Bendrijos valstybėse narėse ir Europos laisvosios prekybos zonoje.

Jei „Black & Decker“ gaminy suližta dėl nekokybiškų medžiagų ir (arba) surinkimo, arba, jei jis neatitinka techninių reikalavimų, 24 mėnesių laikotarpio nuo jo įsigijimo „Black & Decker“ sutaisys arba pakeis gaminį.

Garantija netaikoma, jei gedimas atsiranda dėl:

- ◆ normalaus susidėvėjimo
- ◆ netinkamo įrankio eksploatavimo ar techninės priežiūros
- ◆ jei variklis buvo perkrautas
- ◆ jei gaminy sugedo dėl neįprastų dalelių, medžiagų ar nelaimingo atsitikimo
- ◆ netinkamo maitinimo

Garantija netaikoma, jei įrankis naudojamas komerciniams darbams atlikti, kai jis yra skirtas namų ūkio darbams.

Garantija netaikoma, jei gaminį remontavo arba išmontavo „Black & Decker“ neįgalotas technikas.

Garantijai pasinaudoti gamini, užpildytą garantinę kortelę ir pirkimo įrodymą (čekį) reikia pristatyti pardavėjui arba tiesiogiai įgaliotoms remonto dirbtuvėms ne vėliau kaip per du mėnesius nuo gedimo nustatymo.

Informaciją apie artimiausias „Black & Decker“ remonto dirbtuves rasite tinklalapyje www.2helpu.com.

Garantinis talonas:

Įrankio modelis/katalogo numeris

Serijinis numeris/datos kodas

Vartotojas

Pardavėjas

Data



EESTI

Garantii

Black & Decker garanteerib, et toode on kliendile tarnimisel vaba materjali ja/või koostamise vigadest. Garantii lisandub kliendi seaduslikele õigustele ning ei mõjuta neid. Garantii kehtib kõigi Euroopa Ühenduse liikmesriikide territooriumitel ja Euroopa vabakaubanduspiirkonnas.

Kui 24 kuu jooksul ostmisest esineb mõnel Black & Decker tootel rike materjali ja/või koostamise vea tõttu või see on spetsifikatsiooni suhtes defektne, parandab või vahetab Black & Decker toote kliendi jaoks minimaalse vaeveaga.

Garantii ei kehti, kui vea põhjuseks on:

- ◆ Normaalne kulumine
- ◆ Tööriista väärkohtlemine või halb hooldamine
- ◆ Mootori ülekoormamine
- ◆ Kui toodet on kahjustanud võõrosakesed, materjal või õnnetus
- ◆ Vale toitepinge

Garantii ei kehti tööriista professionaalsel kasutamisel, kuna tööriist on loodud ainult koduseks kasutamiseks.

Garantii ei kehti, kui toodet on remontinud või demonteerinud Black & Decker volituseta isik.

Garantii kasutamiseks tuleb toode, täidetud garantiikaart ja ostuföend (t ekk) viia müüjale või otse volitatud teenindajale hiljemalt kaks kuud peale vea avastamist.

Teavet lähima Black & Decker teenindaja kohta leiata veebisaidilt: www.2helpu.com.

Garantiitalong:

Tööriista mudel/kataloogi number

Seria number/kuupäeva kood

Klient

Müüja

Kuupäev

