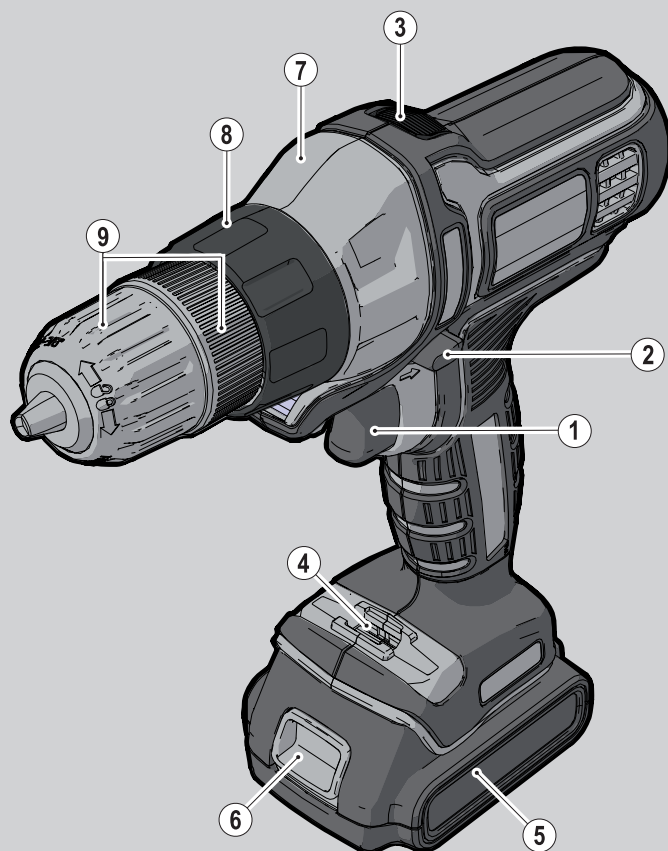


# BLACK & DECKER®



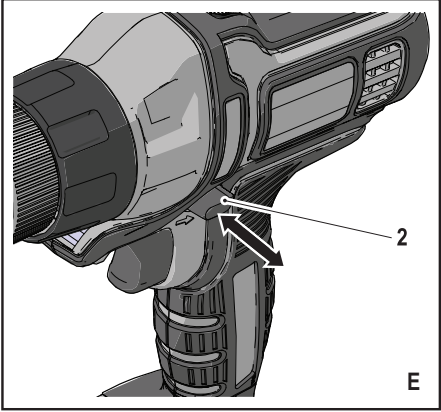
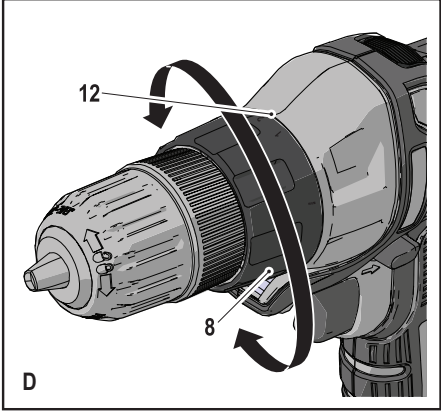
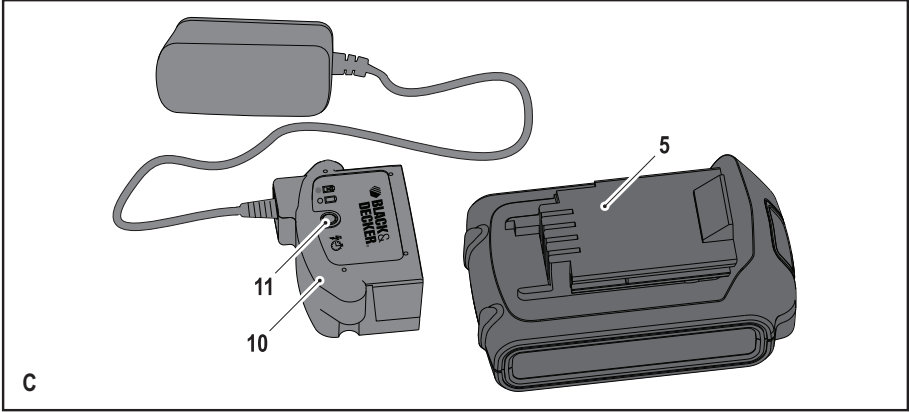
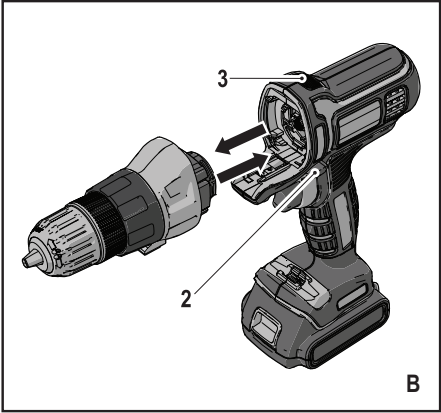
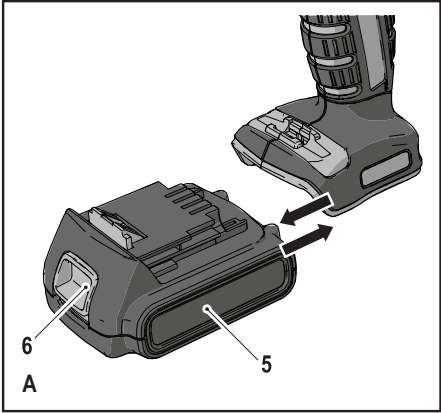
**Upozornenie !**  
*Určené pre domácich  
majstrov.*

511112-28 SK

Preložené z pôvodného návodu

[www.blackanddecker.eu](http://www.blackanddecker.eu)

**MT18**  
**MT143**



## Použitie výrobku

Vaše viacúčelové náradie Black & Decker je určené na širokú škálu prác v domácej dielni. Pri použití vŕtacej/skrutkovacej hlavy (MTDD6) je toto náradie určené na skrutkovanie a na vŕtanie do dreva, kovu a plastov. Toto náradie je určené iba na spotrebiteľské použitie. Vaša nabíjačka Black & Decker je určená na nabíjanie akumulátorov Black & Decker dodaných s týmto náradím.

## Bezpečnostné pokyny

### Všeobecné bezpečnostné pokyny na prácu s elektrickým náradím



**Varovanie!** Prečítajte si všetky bezpečnostné výstrahy a všetky pokyny. Nedodržanie nižšie uvedených pokynov môže mať za následok úraz elektrickým prúdom, vznik požiaru alebo vážne poranenie.

### Všetky bezpečnostné varovania a pokyny uschovajte na prípadné ďalšie použitie.

Termín „elektrické náradie“ vo všetkých upozorneniach odkazuje na vaše náradie napájané zo siete (je vybavené prívodným káblom) alebo náradie napájané akumulátorom (bez prívodného kábla).

#### 1. Bezpečnosť v pracovnom priestore

- a. **Udržujte pracovný priestor čistý a dobre osvetlený.** Preplnený a neosvetlený pracovný priestor môže viesť k spôsobeniu úrazov.
- b. **Nepracujte s elektrickým náradím vo výbušnom prostredí, ako sú napríklad priestory s výskytom horľavých kvapalín, plynov alebo prašných látok.** V elektrickom náradí dochádza k iskreniu, ktoré môže spôsobiť vznietenie horľavého prachu alebo výparov.
- c. **Pri práci s elektrickým náradím zaistíte bezpečnú vzdialenosť detí a ostatných osôb.** Rozptyľovanie môže spôsobiť stratu kontroly nad náradím.

#### 2. Elektrická bezpečnosť

- a. **Zástrčka napájacieho kábla náradia musí zodpovedať zásuvke. Zástrčku nikdy žiadnym spôsobom neupravujte. Nepoužívajte pri uzemnenom elektrickom náradí žiadne upravené zástrčky.** Neupravené zástrčky a zodpovedajúce zásuvky znižujú riziko vzniku úrazu elektrickým prúdom.
- b. **Nedotýkajte sa uzemnených povrchov, ako sú napríklad potrubia, radiátory, elektrické sporáky a chladničky.** Pri uzemnení Vášho tela vzrastá riziko úrazu elektrickým prúdom.
- c. **Nevystavujte elektrické náradie dažďu alebo vlhkému prostrediu.** Ak vnikne do elektrického náradia voda, zvýši sa riziko úrazu elektrickým prúdom.
- d. **S prívodným káblom zaobchádzajte opatrne. Nikdy nepoužívajte prívodný kábel na prenášanie alebo posúvanie náradia a neťahajte zaň, ak chcete náradie odpojiť od elektrickej siete. Zabráňte kontaktu kábla s masťami, horúcimi a ostrými predmetmi alebo pohyblivými časťami.** Poškodený alebo zapletený prívodný kábel zvyšuje

riziko vzniku úrazu elektrickým prúdom.

- e. **Pri práci s náradím vonku používajte predlžovacie káble určené na vonkajšie použitie.** Použitie kábla na vonkajšie použitie znižuje riziko úrazu elektrickým prúdom.
- f. **Ak musíte s elektrickým náradím pracovať vo vlhkom prostredí, použite napájací zdroj s prúdovým chráničom (RCD).** Použitie prúdového chrániča (RCD) znižuje riziko úrazu elektrickým prúdom.

#### 3. Bezpečnosť obsluhy

- a. **Pri použití elektrického náradia zostaňte stále pozorní, sledujte, čo robíte a pracujte s rozvahou. Nepoužívajte elektrické náradie, ak ste unavení alebo ak ste pod vplyvom drog, alkoholu alebo liekov.** Chvilka nepozornosti pri práci s elektrickým náradím môže viesť k vážnemu úrazu.
- b. **Používajte prvky osobnej ochrany. Vždy používajte ochranu zraku.** Ochranné prostriedky ako respirátor, protišmyková pracovná obuv, prilba a chrániče sluchu, používané v príslušných podmienkach, znižujú riziko poranenia osôb.
- c. **Zabráňte náhodnému zapnutiu náradia. Pred pripojením napájacieho kábla k sieťovej zásuvke alebo pred vložením akumulátora a pred zdvihnutím alebo prenášaním náradia skontrolujte, či je vypnutý hlavný vypínač.** Prenášanie elektrického náradia s prstom na hlavnom vypínači alebo pripojenie prívodného kábla k elektrickej sieti, ak je hlavný vypínač náradia v polohe zapnuté, môže spôsobiť úraz.
- d. **Pred zapnutím náradia sa vždy uistite, či nie sú v jeho blízkosti kľúče alebo nastavovacie prípravky.** Nastavovacie kľúče ponechané na náradí môžu byť zachytené rotujúcimi časťami náradia a môžu spôsobiť úraz.
- e. **Neprekážajte sami sebe. Pri práci vždy udržujte vhodný a pevný postoj.** Tak je umožnená lepšia kontrola nad náradím v neočakávaných situáciách.
- f. **Vhodne sa obliekajte. Nenoste voľný odev alebo šperky. Dbajte na to, aby sa Vaše vlasy, odev a rukavice nedostali do kontaktu s pohyblivými časťami.** Voľný odev, šperky alebo dlhé vlasy môžu byť pohyblivými dielmi zachytené.
- g. **Ak sú zariadenia vybavené adaptérom na pripojenie príslušenstva na zachytávanie prachu, zaistite jeho správne pripojenie a riadnu funkciu.** Použitie týchto zariadení môže znížiť nebezpečenstvo týkajúce sa prachu.

#### 4. Použitie elektrického náradia a jeho údržba

- a. **Nepreťažujte elektrické náradie. Používajte na vykonávanú prácu správny typ elektrického náradia.** Pri použití správneho typu náradia bude práca vykonávaná lepšie a bezpečnejšie.
- b. **Ak nie je možné hlavný vypínač náradia zapnúť a vypnúť, s náradím nepracujte.** Každé elektrické náradie s nefunkčným hlavným vypínačom je nebezpečné a musí sa opraviť.
- c. **Pred nastavením náradia, pred výmenou príslušenstva alebo ak náradie nepoužívate, odpojte**

- zástrčku prívodného kábla od zásuvky alebo z náradia vyberte akumulátor. Tieto preventívne bezpečnostné opatrenia znižujú riziko náhodného zapnutia náradia.
- d. **Uložte elektrické náradie mimo dosahu detí a nedovoľte ostatným osobám, ktoré toto náradie nevedia ovládať, alebo ktoré nepoznajú tieto bezpečnostné pokyny, aby s týmto elektrickým náradím pracovali.** Elektrické náradie je v rukách nekvalifikovanej obsluhy nebezpečné.
  - e. **Vykonávajte údržbu elektrického náradia. Skontrolujte vychýlenie alebo zablokovanie pohyblivých častí, poškodenie jednotlivých dielcov a iné okolnosti, ktoré môžu ovplyvniť chod náradia. Ak je náradie poškodené, nechajte ho pred použitím opraviť.** Veľa nehôd býva spôsobených nedostatočnou údržbou náradia.
  - f. **Rezné nástroje udržiavajte ostré a čisté.** Riadne udržiavané rezné nástroje s ostrými reznými čepeľami sú menej náchylné na zanášanie nečistotami a lepšie sa s nimi manipuluje.
  - g. **Používajte elektrické náradie, príslušenstvo a pracovné nástroje podľa týchto pokynov a berzte do úvahy prevádzkové podmienky a prácu, ktorá bude vykonávaná.** Použitie elektrického náradia na iné účely, než na aké je určené, môže byť nebezpečné.
5. **Použitie akumulátorového náradia a jeho údržba**
    - a. **Nabíjajte iba v nabíjačke určenej výrobcom.** Nabíjačka vhodná pre jeden typ akumulátora môže pri vložení iného nevhodného typu spôsobiť požiar.
    - b. **Používajte elektrické náradie výhradne s akumulátormi, ktoré sú určené pre daný typ náradia.** Použitie iných typov akumulátorov môže spôsobiť vznik požiaru alebo zranenie.
    - c. **Ak sa akumulátor nepoužíva, uložte ho mimo dosahu kovových predmetov, ako sú kancelárske sponky na papier, mince, kľúče, kince, skrutky alebo ďalšie drobné kovové predmety, ktoré môžu spôsobiť skratovanie kontaktov akumulátora.** Skratovanie kontaktov akumulátora môže viesť k vzniku popálenín alebo požiaru.
    - d. **V nevhodných podmienkach môže z akumulátora uniknúť kvapalina. Vyvarujte sa kontaktu s touto kvapalinou. Ak dôjde k náhodnému kontaktu s touto kvapalinou, zasiahnuté miesto omyte vodou. Ak sa Vám dostane táto kvapalina do očí, ihneď si ich vypláchnite vodou a vyhľadajte lekársku pomoc.** Unikajúca kvapalina z akumulátora môže spôsobiť podráždenie pokožky alebo popáleniny.
  6. **Opravy**
    - a. **Opravy elektrického náradia zverte iba kvalifikovanému technikovi, ktorý bude používať originálne náhradné dielce.** Tým zaistíte bezpečnú prevádzku náradia.
- ♦ **Pri práci s priklepovými vrtáčkami používajte ochranu sluchu.** Nadmerná hlučnosť môže spôsobiť stratu sluchu.
  - ♦ **Používajte prídavné rukoväti dodávané s náradím.** Strata kontroly nad náradím môže viesť k úrazu.
  - ♦ **Pri pracovných operáciách, pri ktorých by mohlo dôjsť ku kontaktu pracovného nástroja so skrytými elektrickými vodičmi, držte elektrické náradie vždy za izolované rukoväti.** Pri kontakte pracovného príslušenstva so „živým“ vodičom spôsobia neizolované kovové časti náradia obsluhu úraz elektrickým prúdom.
  - ♦ **Pri pracovných operáciách, pri ktorých by mohlo dôjsť ku kontaktu montážneho prvku so skrytými elektrickými vodičmi, držte elektrické náradie vždy za izolované rukoväti.** Montážne prvky, ktoré sa dostanú do kontaktu so „živým“ vodičom, spôsobia, že neizolované kovové časti elektrického náradia budú tiež „živé“, čo môže obsluhu spôsobiť úraz elektrickým prúdom.
  - ♦ Nikdy nepoužívajte sekáče v režime vrtania. Príslušenstvo sa v materiáli zasekne a bude sa otáčať vrtáčka.
  - ♦ Na zaistenie a upnutie obrobku k pracovnému stolu používajte svorky alebo iné vhodné prostriedky. Držanie obrobku rukou alebo opretie obrobku o časť tela nezaistí jeho stabilitu a môže viesť k strate kontroly.
  - ♦ Pred vrtaním do stien, podláh alebo stropov zistite polohu elektrických vedení a potrubí.
  - ♦ Ihneď po ukončení vrtania sa nedotýkajte vrtáka, pretože môže byť horúci.
  - ♦ Určené použitie tohto výrobku je popísané v tomto návode na obsluhu. Použitie iného príslušenstva alebo prídavného zariadenia a vykonávanie iných pracovných operácií než je odporúčané týmto návodom, môže predstavovať riziko zranenia obsluhy alebo riziko spôsobenia hmotných škôd.

### Bezpečnosť ostatných osôb

- ♦ Tento výrobok nie je určený na použitie osobami (vrátane detí) so zníženými fyzickými, zmyslovými alebo duševnými schopnosťami, alebo s nedostatkom skúseností a znalostí, pokiaľ týmto osobám nebol stanovený dohľad, alebo pokiaľ im neboli poskytnuté inštrukcie týkajúce sa použitia výrobku osobou zodpovednou za ich bezpečnosť.
- ♦ Deti by mali byť pod dozorom, aby sa s týmto výrobkom nehrali.

### Zvyškové riziká

Ak sa náradie používa iným spôsobom, než je uvedené v priložených bezpečnostných varovaniach, môžu sa objaviť dodatočné zvyškové riziká. Táto riziká môžu vzniknúť v dôsledku nesprávneho použitia, dlhodobého použitia atď. Hoci sú dodržiavané príslušné bezpečnostné predpisy a používajú sa bezpečnostné zariadenia, určité zvyškové riziká nemôžu byť vylúčené. Tieto riziká sú nasledujúce:



**Varovanie!** Doplnkové bezpečnostné pokyny pre vrtáčky a priklepové vrtáčky

- ♦ Zranenia spôsobené kontaktom s akoukoľvek rotujúcou alebo pohybujúcou sa časťou náradia.
- ♦ Zranenia spôsobené pri výmene dielov, pracovného nástroja alebo príslušenstva náradia.
- ♦ Zranenia spôsobené dlhodobým použitím náradia. Ak používate akékoľvek náradie dlhší čas, zaistíte, aby sa robili pravidelné prestávky.
- ♦ Poškodenie sluchu.
- ♦ Zdravotné riziká spôsobené vdychovaním prachu vytváraného pri použití náradia (príklad: práca s drevom, najmä s dubovým, bukovým a MDF).

### Vibrácie

Deklarovaná úroveň vibrácií uvedená v technických údajoch a vo vyhlásení o zhode bola meraná v súlade so štandardnou skúšobnou metódou predpísanou normou EN 60745 a môže sa použiť na porovnanie jednotlivých náradí medzi sebou. Deklarovaná úroveň vibrácií sa môže tiež použiť na predbežné stanovenie času práce s týmto náradím.

**Varovanie!** Úroveň vibrácií sa pri aktuálnom použití elektrického náradia môže líšiť od deklarovanej úrovne vibrácií v závislosti od spôsobu použitia náradia. Úroveň vibrácií môže byť oproti uvedenej hodnote vyššia.

Pri stanovení času pôsobenia vibrácií, z dôvodu určenia bezpečnostných opatrení podľa normy 2002/44/ES na ochranu osôb pravidelne používajúcich elektrické náradie v zamestnaní, by mal predbežný odhad pôsobenia vibrácií brať na zreteľ aktuálne podmienky použitia náradia s prihliadnutím na všetky časti pracovného cyklu, ako sú časy, keď je náradie vypnuté a keď beží naprázdno.

### Štítky na náradí

Na stroji sú nasledovné piktogramy:



**Varovanie!** Doplnkové bezpečnostné pokyny pre vŕtačky a priklepové vŕtačky

### Elektrická bezpečnosť

#### Ďalšie bezpečnostné pokyny pre akumulátory a nabíjačky

#### Akumulátory

- ♦ Nikdy sa nepokúšajte akumulátory rozoberať.
- ♦ Zabráňte kontaktu akumulátora s vodou.
- ♦ Neskladujte akumulátory na miestach, kde môže teplota presiahnuť 40 °C.
- ♦ Nabíjajte akumulátory iba pri teplotách v rozsahu od 10 do 40 °C.
- ♦ Nabíjajte iba nabíjačkou dodanou s náradím.
- ♦ Pri likvidácii akumulátorov sa riadte pokynmi uvedenými v časti „Ochrana životného prostredia“.



Nepokúšajte sa nabíjať poškodené akumulátory.

### Nabíjačky

- ♦ Používajte nabíjačku Black & Decker iba na nabíjanie akumulátora, ktorý bol dodaný s týmto náradím. Iné akumulátory môžu prasknúť, spôsobiť poranenie alebo ďalšie škody.
- ♦ Nikdy sa nepokúšajte nabíjať akumulátory, ktoré nie sú určené na nabíjanie.
- ♦ Poškodené káble ihneď vymeňte.
- ♦ Zabráňte kontaktu nabíjačky s vodou.
- ♦ Nesnažte sa nabíjačku demontovať.
- ♦ Nepokúšajte sa do nabíjačky preniknúť.



Táto nabíjačka nie je určená na vonkajšie použitie.



Pred použitím si pozorne prečítajte tento návod.

### Elektrická bezpečnosť



Táto nabíjačka je vybavená dvojito izoláciou. Preto nie je nutné použitie uzemňovacieho vodiča. Vždy skontrolujte, či napätie v elektrickej sieti zodpovedá napätiu, ktoré je uvedené na výkonovom štítku výrobku. Nikdy sa nepokúšajte nahradiť nabíjačku priamym pripojením k zásuvke elektrického prúdu.

- ♦ k je poškodený prívodný kábel, musí byť vymenený výrobcom alebo v autorizovanom servise Black & Decker, aby sa zabránilo možným rizikám.

### Popis

Tento výrobok sa skladá z niektorých alebo zo všetkých nasledujúcich častí.

1. Vypínač s reguláciou otáčok
2. Prepínač pravého/ľavého chodu
3. Uvoľňovacie tlačidlo hlavy
4. Držiak nástrojov
5. Akumulátor
6. Uvoľňovacie tlačidlá akumulátora
7. Vŕtacia/skrutkovacia hlava (MTDD6)
8. Prstenc na nastavenie uťahovacieho momentu
9. Skľučovadlo

### Zostavenie

**Varovanie!** Pred nastavovaním vyberte z náradia akumulátor.

#### Nasadenie a vybratie akumulátora (obr. A)

- ♦ Ak chcete akumulátor (5) nasadiť, zarovnajete ho s miestom jeho uloženia na náradí. Zasuňte akumulátor do náradia a zatlačte naň tak, aby došlo k jeho riadnemu usadeniu.
- ♦ Ak chcete akumulátor vybrať, stlačte uvoľňovacie tlačidlo (6) a súčasne vysúvajte akumulátor z náradia.

## Nasadenie a zloženie hlavy náradia (obr. B)

**Varovanie!** Pri nasadzovaní a snímaní hlavy musíte byť veľmi opatrní. Pohyblivé časti môžu byť počas prevádzky horúce.

- ♦ Ak chcete náradie zablokovať, nastavte prepínač pre chod vpred/vzad (2) do stredovej polohy.
- ♦ Ak chcete hlavu zložiť, stlačte uvoľňovacie tlačidlo hlavy (3) a zložte hlavu z náradia.
- ♦ Ak chcete hlavu nasadiť, zarovnajete ju s miestom jej uloženia na náradí podľa obrázka a zatlačte ju do náradia tak, aby došlo k jej riadnemu usadeniu.

## Upnutie a vybratie vrtáka alebo skrutkovacieho nástavca

Vrtacia/skrutkovacia hlava je vybavená rýchlopupiacim skľučovadlom, ktoré uľahčuje výmenu pracovných nástrojov.

- ♦ Ak chcete náradie zablokovať, nastavte prepínač pre chod vpred/vzad (2) do stredovej polohy.
- ♦ Pri otváraní skľučovadla (9) jednou rukou otáčajte prednou časťou v smere pohybu hodinových ručičiek a druhou rukou držte zadnú časť.
- ♦ Zasuňte upinaciu stopku nástroja do skľučovadla (9).
- ♦ Pri uťahovaní skľučovadla (9) jednou rukou otáčajte jeho prednou časťou proti smeru pohybu hodinových ručičiek a druhou rukou držte jeho zadnú časť.
- ♦ Ak chcete vybrať skrutkovací nástavec z držiaka nástrojov, vytiahnite ho z držiaka smerom hore.
- ♦ Ak chcete skrutkovací nástavec uložiť do držiaka, zatlačte ho dovnútra.

## Použitie

**Varovanie!** Nechajte náradie pracovať jeho vlastným tempom. Zamedzte preťažovaniu náradia.

**Varovanie!** Pred vrtaním do stien, podláh alebo stropov zistite polohu elektrických vedení a vodovodných, plynových alebo iných potrubí.

## Nabíjanie akumulátora (obr. C)

Akumulátor musí byť nabitý pred prvým použitím a vždy, keď dôjde k výraznému poklesu jeho výkonu. Akumulátor sa môže počas nabíjania zahrievať. Ide o normálny stav, ktorý neznamená žiadny problém.

**Varovanie!** Nenabíjajte akumulátor, ak okolitá teplota klesne pod 10 °C alebo ak presiahne 40 °C. Odporúčaná teplota prostredia na nabíjanie: približne 24 °C.

**Poznámka: Nabíjačka nebude nabíjať akumulátory, ak klesne teplota článkov pod približne 0 °C alebo ak prekročí 40 °C. Akumulátory môžu byť ponechané v nabíjačke a nabíjanie sa automaticky spustí, hneď ako teplota článkov dosiahne povolený rozsah.**

- ♦ Ak chcete akumulátor (5) nabiť, vložte ho do nabíjačky (10). Akumulátor je možné vložiť do nabíjačky iba jedným spôsobom. Nepoužívajte nadmernú silu. Uistite sa, že je akumulátor v nabíjačke riadne usadený.
- ♦ Pripojte nabíjačku k sieti a zapnite ju.

Indikátor nabíjania (11) bude nepretržite zeleno blikať (pomaly). Nabíjanie bude ukončené, hneď ako začne indikátor nabíjania (11) nepererušovane zeleno svietiť. Akumulátor môže byť ponechaný v nabíjačke so svietiacou LED diódou neobmedzene dlhý čas. Svetiaca dióda LED prejde pri občasnom dobíjaní akumulátora z trvale svietiacej zelenej na blikajúcu zelenú (nabíjanie). Indikátor nabíjania (11) bude svietiť tak dlho, ako dlho bude akumulátor vložený do nabíjačky, ktorá je pripojená k elektrickej sieti.

- ♦ Vybité akumulátory nabite do 1 týždňa. Prevádzková životnosť akumulátora bude značne skrátená, ak je skladovaná vo vybitom stave.

## Ponechanie akumulátora v nabíjačke

Akumulátor môže byť ponechaný v nabíjačke so svietiacou LED diódou neobmedzene dlhý čas. Nabíjačka bude akumulátor udržiavať v nabitom stave.

## Diagnostická funkcia nabíjačky

Ak deteguje nabíjačka vybitý alebo poškodený akumulátor, indikátor nabíjania (11) začne rýchlo červeno blikať. Postupujte nasledovne:

- ♦ Akumulátor (5) z nabíjačky vyberte a opäť ho vložte späť.
- ♦ Ak bude kontrolka nabíjania červeno blikať stále rovnako rýchlo, použite iný akumulátor, aby ste sa uistili, či nabíjačka pracuje správne.
- ♦ Ak prebieha nabíjanie iného akumulátora správne, pôvodný akumulátor je poškodený a mal by byť vrátený autorizovanému servisu, kde bude zaistená jeho recyklácia.
- ♦ Ak je pri použití iného akumulátora indikácia rovnaká ako pri pôvodnom akumulátore, zverte kontrolu a testovanie nabíjačky autorizovanému servisu.

**Poznámka: Skúška, ktorá určí, či je akumulátor poškodený, môže trvať až 60 minút. Ak je akumulátor príliš horúci alebo príliš studený, LED dióda bude striedavo pomaly a rýchlo červeno blikať.**

## Voľba momentu alebo polohy pre vrtanie (obr. D)

Toto náradie je vybavené objímkou na nastavenie uťahovacieho momentu pre doťahovanie skrutiek.

- ♦ Ak chcete vrtáť, nastavte objímku (8) do polohy pre vrtanie zarovnaním symbolu so značkou (12).
- ♦ Ak chcete skrutkovať, nastavte objímku na požadované nastavenie.
- ♦ Ak nepoznáte ešte vhodné nastavenie, postupujte nasledovne:
  - ♦ Nastavte objímku (8) do polohy 1.
  - ♦ Dotiahnite prvú skrutku.
  - ♦ Ak začne spojka pred dosiahnutím požadovaneho výsledku preskakovať, zväčšite hodnotu momentu nastavením objímky do ďalšej polohy a pokračujte v uťahovaní skrutky. Opakujte tento postup, kým nedosiahnete požadované nastavenie.

## Voľba smeru otáčania (obr. E)

Pri vrtaní a doťahovaní skrutiek používajte otáčanie

smerom dopredu (v smere pohybu hodinových ručičiek). Na povoľovanie skrutiiek a uvoľňovanie zablokovaných vrtákov používajte ľavý chod (proti smeru pohybu hodinových ručičiek).

- ◆ Ak chcete zvoliť chod vpred, zatlačte prepínač pre chod vpred/vzad (2) doľava.
- ◆ Ak chcete zvoliť chod vzad, zatlačte prepínač pre chod vpred/vzad doprava.
- ◆ Ak chcete náradie zablokovať, nastavte prepínač pre chod vpred/vzad do stredovej polohy.

### Vŕtanie/skrutkovanie

- ◆ Zvoľte smer otáčania vpred alebo vzad pomocou prepínača pre chod vpred/vzad (2).
- ◆ Ak chcete náradie zapnúť, stlačte spínač s plynulou reguláciou otáčok (1). Otáčky náradia závisia od intenzity stlačenia tohto vypínača.
- ◆ Ak chcete náradie vypnúť, uvoľnite spínač s plynulou reguláciou otáčok.

### Rady na optimálne použitie

#### Vŕtanie

- ◆ Vždy vyvíjajte mierny tlak v osi vrtáka.
- ◆ Tesne pred preniknutím špičky vrtáka druhou stranou obrobku zmenšite tlak vyvíjaný na náradie.
- ◆ Podložte obrobok kúskom dreva, aby pri prieniku vrtáka nedochádzalo k tvorbe triesok na povrchu obrobku.
- ◆ Pri vŕtaní otvorov do dreva, ktoré majú väčší priemer, používajte ploché vrtáky do dreva.
- ◆ Pri vŕtaní do kovu používajte vrtáky z rýchlereznej ocele (HSS).
- ◆ Pri vŕtaní do muríva použite vrtáky do muríva.
- ◆ Ak nevítate do liatiny alebo do mosadze, používajte pri vŕtaní kovov mazivo.
- ◆ Na zvýšenie presnosti vŕtania si vždy uprostred diery, ktorú chcete vŕtať, vytvorte pomocou priebojníka vodiacu značku na povrchu obrobku.

#### Skrutkovanie

- ◆ Vždy používajte správny typ a veľkosť skrutkovacieho nástavca.
- ◆ Ak sa skrutky nedajú správne priťahnúť, použite ako mazivo malé množstvo saponátu alebo mydlového roztoku.
- ◆ Náradie so skrutkovacím nástavcom držte vždy v jednej osi so skrutkou.

### Príslušenstvo

Výkon Vášho náradia závisí od používaného príslušenstva. Príslušenstvá Black & Decker a Piranha sú navrhnuté a vyrobené podľa noriem pre vysokú kvalitu a sú určené na zvýšenie výkonu Vášho náradia. Použitím tohto príslušenstva docielite ten najlepší výsledok, ktorý Vám Vaše náradie môže poskytnúť.

### Údržba

Vaše náradie Black & Decker bolo skonštruované tak, aby pracovalo dlhý čas s minimálnymi nárokmi na údržbu. Riadna starostlivosť o náradie a jeho pravidelné čistenie

vám zaisťujú jeho bezproblémový chod.

**Varovanie!** Pred vykonávaním akejkoľvek údržby náradia napájaného akumulátorom alebo napájacím káblom:

- ◆ Vypnite zariadenie/náradie a odpojte prírodný kábel od siete.
- ◆ Alebo zariadenie/náradie vypnite a vyberte z neho batériu, ak je zariadenie/náradie napájané vyberateľným akumulátorom.
- ◆ Alebo ak sa nedá akumulátor z náradia vybrať, nechajte náradie v chode, pokiaľ nedôjde k jeho úplnému vybitiu.
- ◆ Pred čistením odpojte nabíjačku od siete. Vaša nabíjačka nevyžaduje žiadnu údržbu okrem pravidelného čistenia.
- ◆ Vetracie otvory náradia a nabíjačky pravidelne čistite mäkkou kefou alebo suchou handričkou.
- ◆ Pomocou vlhkej handričky pravidelne čistite kryt motora. Nepoužívajte žiadne abrazívne čistiace prostriedky alebo rozpúšťadlá.
- ◆ Pravidelne otvárajte skľučovadlo a poklepaním odstráňte prach z vnútornej časti náradia (ak má náradie skľučovadlo).

### Výmena sieťovej zástrčky (iba pre Veľkú Britániu a Írsko)

Ak budete inštalovať novú zástrčku prírodného kábla:

- ◆ Zaisťte ekologické odstránenie starej zástrčky.
- ◆ Pripojte hnedý vodič k svorke pod napätím na novej zástrčke.
- ◆ Modrý vodič pripojte k nulovej svorke.

**Varovanie!** K uzemňovacej svorke nesmie byť pripojený žiadny vodič. Dodržujte montážne pokyny dodávané s kvalitnými zástrčkami. Odporúčaná poistka: 5 A.

## Ochrana životného prostredia



Triedte odpad. Tento výrobok sa nesmie likvidovať v bežnom domovom odpade.

Ak nebudete výrobok Black & Decker ďalej používať alebo ak si ho želáte nahradiť novým, nelikvidujte ho spolu s bežným komunálnym odpadom. Zaisťte likvidáciu tohto výrobku v triedenom odpade.



Triedený odpad umožňuje recykláciu a opätovné využitie použitých výrobkov a obalových materiálov. Opätovné použitie recyklovaných materiálov pomáha chrániť životné prostredie pred znečistením a znižuje spotrebu surovín.

Pri kúpe nových výrobkov vám predajne, miestne zberne odpadov alebo recyklačné stanice poskytnú informácie o správnej likvidácii elektroodpadov z domácnosti.

Spoločnosť Black & Decker poskytuje službu zberu a recyklácie výrobkov Black & Decker po skončení ich prevádzkovej životnosti. Ak chcete získať výhody tejto služby, odovzdajte, prosím, Váš výrobok ktorémukoľvek autorizovanému zástupcovi servisu, ktorý náradie odberie a zaisťte jeho recykláciu.

Miesto najbližšieho autorizovaného servisu Black & Decker nájdete na príslušnej adrese uvedenej v tomto návode. Zoznam autorizovaných servisov Black & Decker a podrobnosti o popredajnom servise nájdete aj na internetovej adrese: [www.2helpU.com](http://www.2helpU.com)

## Akumulátor



Nechajte náradie v chode, kým nedôjde k úplnému vybitiu akumulátora a potom ho vyberte z náradia.

- ◆ Akumulátory typu NiCd, NiMH a Li-Ion je možné recyklovať. Odovzdajte ich v autorizovanom servise alebo do miestnej zberne, kde budú recyklované alebo zlikvidované tak, aby nedošlo k ohrozeniu životného prostredia.

## Technické údaje

	MT143 (H1)	MT18 (H1)
Napájacie napätie	V 14,4	18
<b>Vrtáčka/skrutkovač</b>	<b>MTDD6 (H1)</b>	<b>MTDD6 (H1)</b>
Otáčky naprázdno	min-1 0 - 700	0 - 700
Maximálny moment	Nm 20,5	20,5
Kapacita skľučovadla	mm 10	10
Hmotnosť	kg 1,3	1,67
<b>Maximálny priemer vrtáka pri vrtaní</b>		
oceľ	mm 10	10
dreva	mm 25	25
<b>Akumulátor</b>	<b>BL1314</b>	<b>BL1518</b>
Napájacie napätie	V 14,4	18
Kapacita	Ah 1,3	1,5
Typ	Li-Ion	Li-Ion
<b>Nabíjačka</b>	<b>905902** (typ 1)</b>	<b>905902** (typ 1)</b>
Vstupné napätie	V 100 - 240	100 - 240
Výstupné napätie	V 8 - 20	8 - 20
Prúd	mA 400	400
Približná doba nabíjania	hod. 3 - 5	3 - 5

### Hladina akustického tlaku podľa normy EN 60745:

Akustický tlak (L <sub>pA</sub> )	77,1 dB(A), odchýlka (K) 3 dB(A)
Akustický výkon (L <sub>WA</sub> )	88,1 dB(A), odchýlka (K) 3 dB(A)

### Celková úroveň vibrácií (priestorový vektorový súčet) podľa normy EN 60745:

Vrtanie do kovu (ah, D)	< 2,5 m/s <sup>2</sup> , odchýlka (K) 1,5 m/s <sup>2</sup>
Skrutkovanie bez rázov (ah)	< 2,5 m/s <sup>2</sup> , odchýlka (K) 1,5 m/s <sup>2</sup>



## ES Vyhlásenie o zhode v rámci EÚ

SMERNICA PRE STROJOVÉ ZARIADENIA



MT143, MT18, MTDD6

Spoločnosť Black & Decker vyhlasuje, že tieto produkty popisované v technických údajoch spĺňajú požiadavky nasledujúcich noriem: 2006/42/EC, EN60745-1, EN60745-2-1, EN60745-2-2

Spoločnosť Black & Decker vyhlasuje, že tento nižšie popisovaný produkt, vrátane alternatívnej hlavy pre príslušenstvo, spĺňa požiadavky nasledujúcich noriem:

Tieto výrobky spĺňajú tiež požiadavky smerníc 2004/108/EC a 2011/65/EU. Ak chcete získať ďalšie informácie, kontaktujte, prosím, spoločnosť Stanley Europe na tejto adrese alebo na adresách, ktoré sú uvedené na konci tohto návodu.

Nižšie podpísaná osoba je zodpovedná za zostavenie technických údajov a vydáva toto vyhlásenie v zastúpení spoločnosti Black & Decker.

Kevin Hewitt  
Viceprezident pre spotrebiteľskú techniku  
Black & Decker Europe,  
210 Bath Road, Slough,  
Berkshire, SL1 3YD  
United Kingdom  
6. 6. 2013

## Záruka

Spoločnosť Black & Decker je presvedčená o kvalite svojich výrobkov a ponúka mimoriadnu záruku. Táto záruka je ponúkaná v prospech zákazníka a nijako neovplyvní jeho zákonné záručné práva. Táto záruka platí vo všetkých členských štátoch EÚ a Európskej zóny voľného obchodu EFTA.

Ak sa objavia na výrobku Black & Decker, v priebehu 24 mesiacov od kúpy, akékoľvek materiálové či výrobné chyby, spoločnosť Black & Decker garantuje v snahe o minimalizovanie vašich starostí bezplatnú výmenu chybných dielov, opravu alebo výmenu celého výrobku za nižšie uvedeníých podmienok:

- ◆ Tento výrobok nebol používaný na obchodné alebo profesionálne účely a nedochádzalo k jeho prenájmu.
- ◆ Tento výrobok nebol vystavený nesprávnemu použitiu a nebola zanedbaná jeho predpísaná údržba.
- ◆ Tento výrobok nebol poškodený cudzím zavinením.
- ◆ Opravy neboli vykonávané inými osobami, než autorizovanými opravármi alebo mechanikmi autorizovaného servisu Black & Decker.

Ak požadujete záručnú opravu, budete musieť predajcovi alebo zástupcovi autorizovaného servisu predložiť doklad o kúpe výrobku. Miesto najbližšieho autorizovaného servisu Black & Decker nájdete na príslušnej adrese uvedenej v tomto návode. Zoznam autorizovaných servisov Black & Decker a podrobnosti o popredajnom servise nájdete aj na internetovej adrese: [www.2helpU.com](http://www.2helpU.com)

Navštívte, prosím, naše internetové stránky [www.blackanddecker.co.uk](http://www.blackanddecker.co.uk) a zaregistrujte tu váš nový výrobok. Registrácia umožňuje spoločnosti Black & Decker informovať zákazníkov o priebežných zmenách a nových výrobkoch. Ďalšie informácie o značke Black & Decker a o celom rade našich ďalších výrobkov nájdete na internetovej adrese [www.blackanddecker.co.uk](http://www.blackanddecker.co.uk)

**STANLEY BLACK & DECKER SLOVAKIA S.R.O.**

Vysoká 2/b  
811 06 Bratislava  
Tel.: 00420 261 009 772  
Fax: 00420 261 009 784  
www.blackanddecker.sk  
obchod@sbdinc.com

**STANLEY BLACK & DECKER CZECH REPUBLIC S.R.O.**

Türkova 5b  
149 00 Praha 4  
Česká Republika  
Tel.: 00420 261 009 772  
Fax: 00420 261 009 784  
Servis: 00420 244 403 247  
www.blackanddecker.cz  
obchod@sbdinc.com

**BAND SERVIS**

Paulínska 22  
917 01 Trnava  
Tel.: 00421 335 511 063  
Fax: 00421 335 512 624  
www.bandservis.sk  
p.talajka@bandservis.sk

**BAND SERVIS**

Južná trieda 17 (budova TWD)  
040 01 Košice  
Tel.: 00421 556 233 155  
bandservis@zoznam.sk

**BAND SERVIS**

K Pasekám 4440  
760 01 Zlín  
Tel.: 00420 577 008 550,1  
Fax: 00420 577 008 559  
www.bandservis.cz  
bandservis@bandservis.cz

**BAND SERVIS**

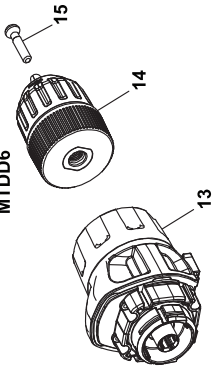
Kláštorského 2  
140 00 Praha 4  
Tel.: 00420 244 403 247  
Fax: 00420 241 770 167  
j.kraus@bandservis.cz  
www.bandservis.cz  
bandservis@bandservis.cz



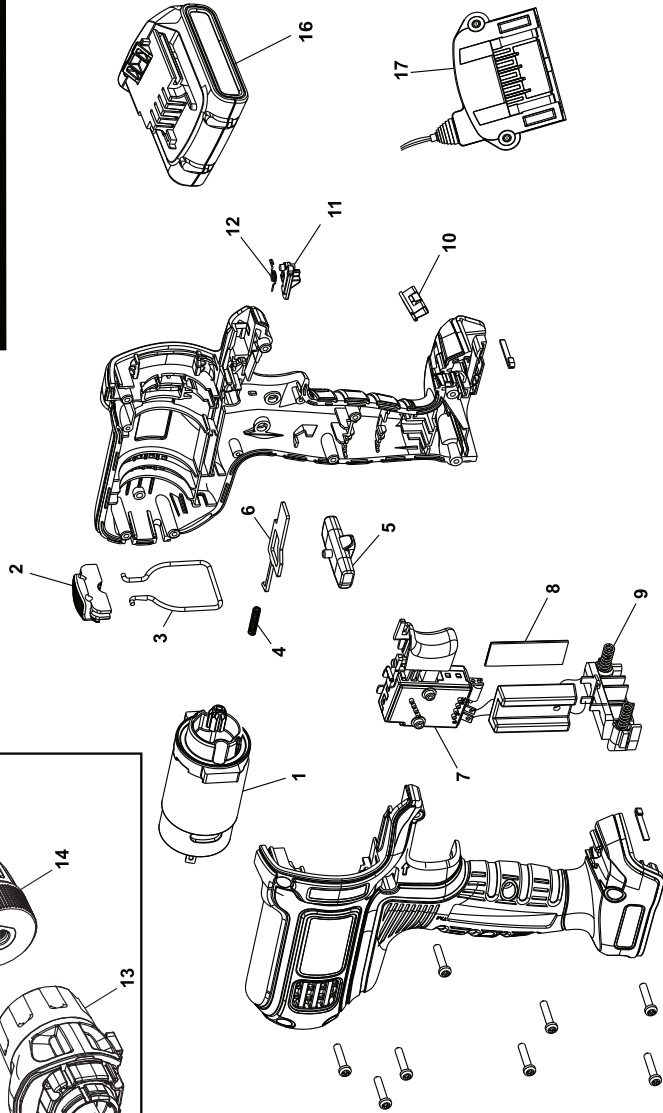
# MT143 / MT18

TYPE  
H1

MTDD6



- Partial support, only parts shown available
- Des pièces ne sont disponibles que partiellement
- Parziale, seules les pièces indiquées sont disponibles
- Parziale, sono disponibili soltanto le parti evidenziate
- Están disponibles las piezas listadas
- Se encuentran disponibles as peças listadas
- Ondersteuning, alleen de genoemde onderdelen zijn beschikbaar



E16902

[www.2helpU.com](http://www.2helpU.com)

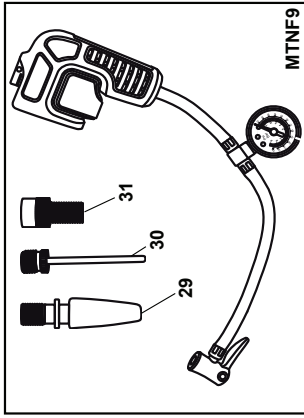
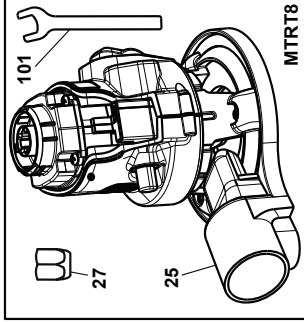
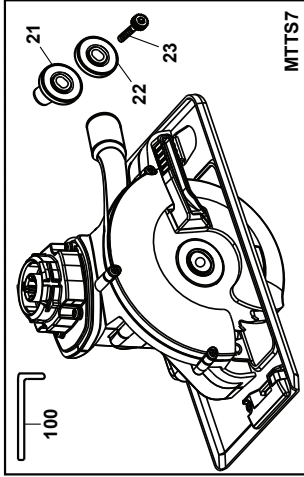
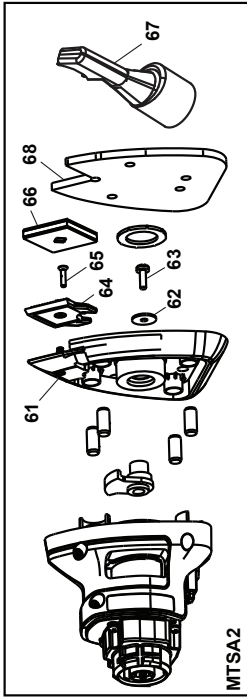
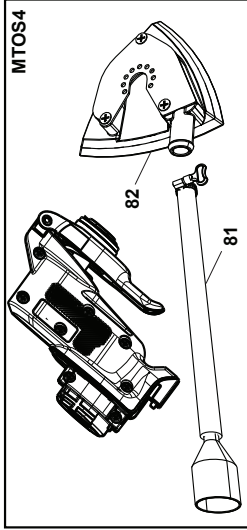
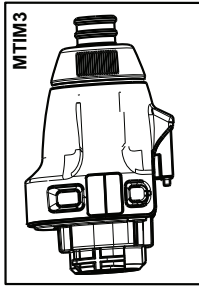
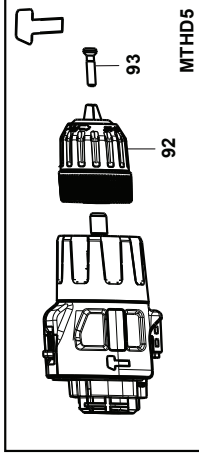
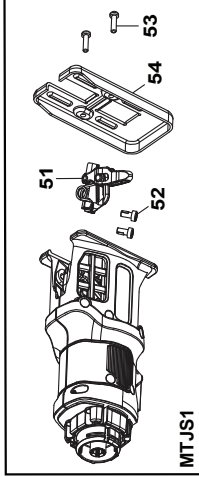
29 - 05 - 2013

©



MTJS1 - MTSA2 - MTIM3 - MTOS4 - MTHD5 - MTTT7 - MTRT8 - MTRT8 - MTNF9

TYPE  
H1







**CZ** ZÁRUČNÍ LIST

**PL** KARTA GWARANCYJNA

**H** JÓTÁLLÁSI JEGY

**SK** ZÁRUČNÝ LIST



**BLACK &  
DECKER**<sup>®</sup>

**CZ** měsíců  
**H** hónap

**24**

**PL** miesiące  
**SK** mesiacov

<b>CZ</b>	Výrobní kód	Datum prodeje	Razítko prodejny Podpis
<b>H</b>	Gyári szám	A vásárlás napja	Pecsét helye Aláírás
<b>PL</b>	Numer seryjny	Data sprzedaży	Stempel Podpis
<b>SK</b>	Číslo série	Dátum predaja	Pečiatka predajne Podpis

CZ

Adresy servisu  
Band Servis  
Klásterského 2  
CZ-140 00 Praha 4  
Tel.: 00420 244 403 247  
Fax: 00420 241 770 167

Band Servis  
K Pasekám 4440  
CZ-76001 Zlín  
Tel.: 00420 577 008 550,1  
Fax: 00420 577 008 559  
http://www.bandservis.cz

H

Black & Decker Központi  
Garanciális-és Márkaszerüz  
1163 Budapest  
(Sashalom) Thököly út 17.  
Tel.: 403-2260  
Fax: 404-0014  
www.rotelkft.hu

PL

Adres servisu centralnego  
ERPATECH  
ul. Bakaliowa 26  
05-080 Mościska  
Tel.: 022-8620808  
Fax: 022-8620809

SK

Adresa servisu  
Band Servis  
Paulínska ul. 22  
SK-91701 Trnava  
Tel.: 00421 335 511 063  
Fax: 00421 335 512 624

CZ Dokumentace záruční opravy

PL Przebieg napraw gwarancyjnych

H A garanciális javítás dokumentálása

SK Záznamy o záručných opravách

CZ	Číslo	Datum příjmu	Datum zakázky	Číslo zakázky	Závada	Razítko Podpis
H	Sorszám	Bejelentés időpontja	Javítási időpont	Javítási munkalapszám	Hiba jelleg oka	Pecset Aláírás
	Jótállás új határideje					
PL	Nr.	Data zgłoszenia	Data naprawy	Nr. zlecenia	Przebieg naprawy	Stempel Podpis
SK	Číslo dodávky	Dátum nahlásenia	Dátum opravy	Číslo objednávky	Popis poruchy	Pečiatka Podpis