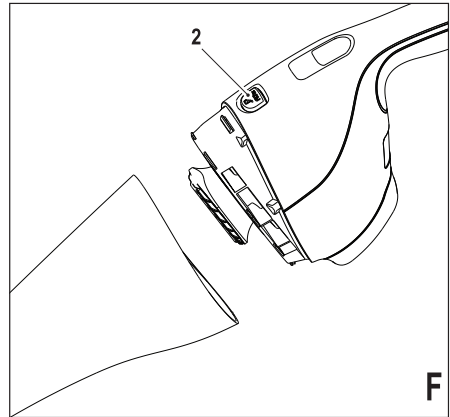
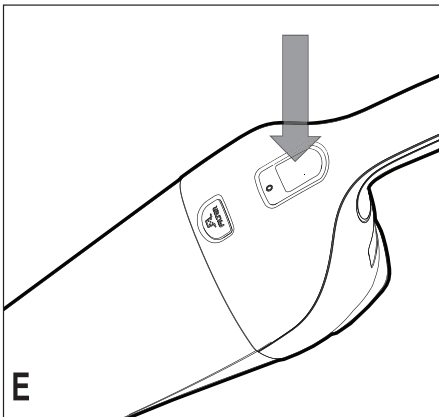
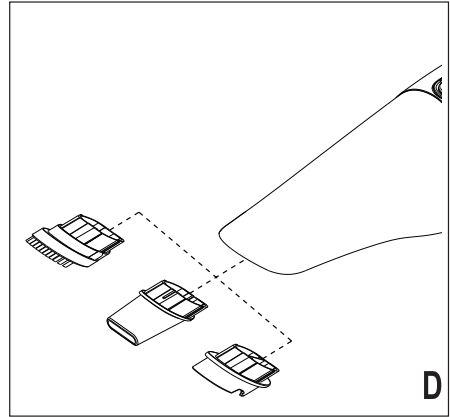
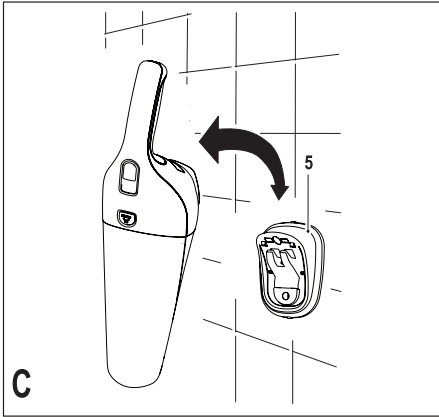
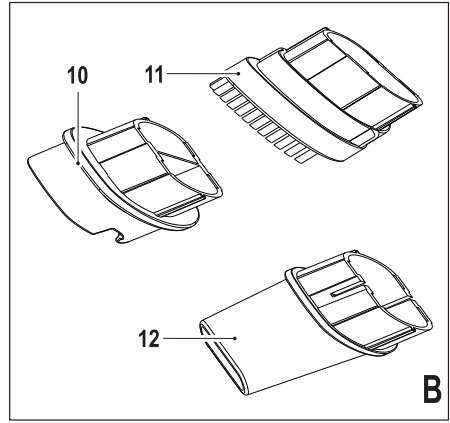
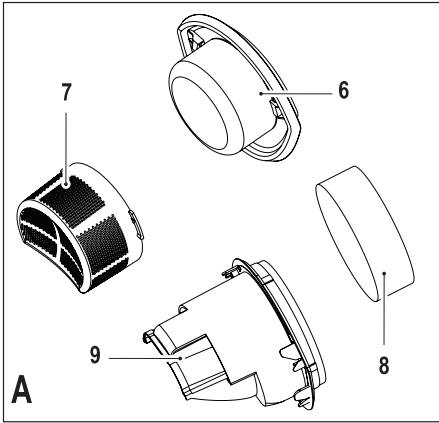
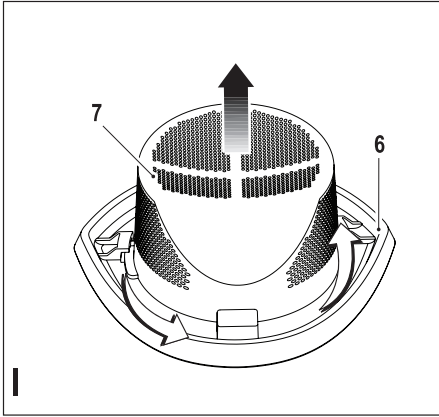
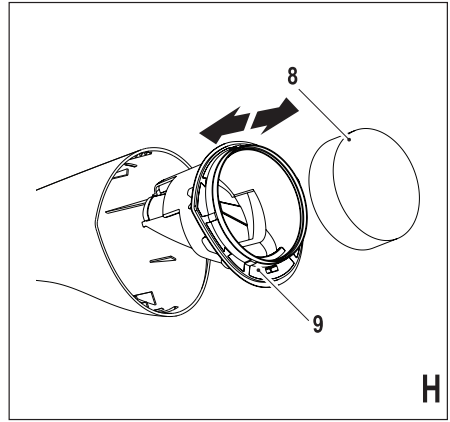
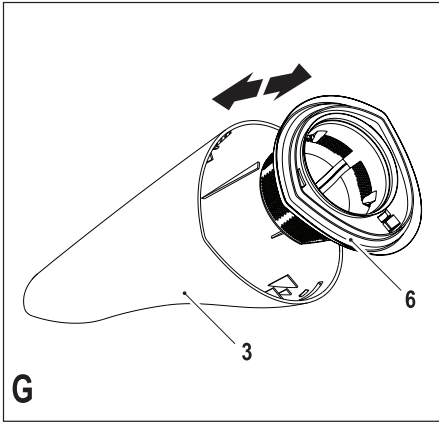


NVB115W
NVB115WA
NVB215W
NVB215WA
WDB115W
WDB115WA
WDB215W
WDB215WA

Slovenščina	(Prevod originalnih navodil)	5
Hrvatski	(Prijevod izvornih uputa)	11
Srpski	(Prevod originalnog uputstva)	18
Македонски	(Превод на оригиналните упатства)	24





Namen uporabe

Vaš ročni akumulatorski sesalnik Black & Decker Dustbuster® je namenjen manjšemu suhemu vakuumskega čiščenja (NVB115W, NVB115WA, NVB215W, NVB215WA). Ta izdelek je namenjen izključno uporabi v gospodinjstvu.

Vaš ročni akumulatorski sesalnik Black & Decker Dustbuster® je namenjen manjšemu suhemu v mokremu vakuumskega čiščenju (WDB115W, WDB115WA, WDB215W, WDB215WA). Ta izdelek je namenjen izključno uporabi v gospodinjstvu.

Napotki za varno uporabo



Opozorilo! Preberite vsa varnostna opozorila in navodila. Če ne upoštevate spodaj navedenih opozoril in napotkov, lahko to povzroči električni udar, požar in/ali telesne poškodbe.



Opozorilo! Pri uporabi akumulatorskih naprav morate za zmanjšanje nevarnosti požara puščanja baterije, telesnih poškodb in materialne škode vedno upoštevati osnovne varnostne napotke, vključno z naslednjimi:

- ◆ Pred uporabo aparata natančno preberite ta navodila.
- ◆ Namen uporabe je podrobno opisan v teh navodilih. Uporaba kateregakoli pribora ali priključka ali način

uporabe, ki v teh navodilih ni odobren ali opisan, lahko povzroči nevarnost telesnih poškodb.

- ◆ Shranite priročnik za poznejšo uporabo.

Uporaba naprave

- ◆ Ne uporabljajte naprave za sesanje tekočin ali snovi, ki se lahko vnamejo.
- ◆ Naprave ne uporabljajte blizu vode.
- ◆ Aparata ne potaplajte v vodo.
- ◆ Nikoli ne vlecite za kabel polnilnika, da ga odklopite iz omrežja. Kabel odmaknite od vročine, olja in ostrih robov.
- ◆ Napravo lahko uporabljajo otroci, če so stari 8 let ali več in osebe z omejenimi fizičnimi senzornimi ali umskimi sposobnostmi, ali pomanjkanjem izkušenj ali znanja, če so prejeli navodila o varni uporabi naprave in če razumejo potencialne nevarnosti uporabe. Otroci se ne smejo igrati z napravo. Otroci ne smejo izvajati čiščenja ali

vzdrževanja naprave, razen, če so pod nadzorom osebe, ki je odgovorna za njihovo varnost.

Preverjanja in popravila

- ◆ Pred uporabo naprave se prepričajte, da so vsi deli naprave nepoškodovani. Preverite morebitne polomljene dele, poškodovana stikala in druge pomanjkljivosti, ki bi lahko vplivale na delovanje izdelka.
- ◆ Ne uporabljajte naprave, če je katerikoli del poškodovan ali defekten.
- ◆ Vse poškodovane ali defektne dele naj zamenja ali popravi pooblaščen servis.
- ◆ Redno preverjajte kabel polnilnika za poškodbe. Zamenjajte polnilnik, če je kabel poškodovan ali defekten.
- ◆ Nikoli ne poskušajte odstraniti ali zamenjati delov, ki niso navedeni v teh navodilih.

Dodatni varnostni napotki

Ostale nevarnosti.

Pri uporabi orodja se lahko pojavijo dodatne nevarnosti, ki niso vključene v navedena opozorila. Te nevarnosti so lahko posledica nepravilne uporabe, dolgotrajne uporabe ipd.

Kljub uporabi ustreznih varnostnih ukrepov in varnostnih naprav se določenim nevarnostim ni mogoče izogniti. Mednje spadajo:

- ◆ Telesne poškodbe zaradi dotikanja premičnih se delov.
- ◆ Telesne poškodbe zaradi dotikanja vročih se delov.
- ◆ Poškodbe pri zamenjavi delov in pribora.
- ◆ Poškodbe zaradi dolgotrajne uporabe naprave. Če delate z napravo daljše časovne obdobje, poskrbite za redne odmore.

Baterije in polnilniki

Baterije

- ◆ Nikoli ne poskušajte iz kakršnegakoli razloga odpreti baterije.

- ◆ Zavarujte baterije pred dežjem in vlago.
- ◆ Ne izpostavljajte baterij vročini.
- ◆ Ne shranjujte jih v prostorih, kjer bi bila lahko temperatura višja od 40 °C.
- ◆ Polnite jih le pri sobni temperaturi od 10 °C do 40 °C.
- ◆ Polnite le s polnilnikom, ki je dobavljen z napravo/orodjem. Uporaba napačnega polnilnika lahko povzroči električni udar ali pregrevanje baterije.
- ◆ Ko boste odlagali baterije, sledite navodilom v razdelku »Skrb za okolje«.
- ◆ Ne poškodujte/defimirajte baterijskega vložka z udarcem ali vrtanjem. Takšno dejanje lahko privede do nevarnosti telesnih poškodb ali požara.
- ◆ Ne polnite poškodovanih baterij.
- ◆ Pri ekstremnih pogojih obstaja nevarnost izlitja baterije. Če opazite na baterijah sledi tekočine,

baterijo obrišite s suho krpo. Pazite, da tekočina ne pride v stik s kožo.

- ◆ V primeru stika s očmi ali kožo, preberite spodnja navodila.

Opozorilo! Tekočina v bateriji lahko povzroči telesne poškodbe ali materialno škodo. V primeru stika s kožo takoj sperite prizadeto mesto z vodo. Če se pojavi rdečica, bolečina ali draženje, poiščite zdravniško pomoč. V primeru stika vsebine baterije z očmi nemudoma izperite oči s čisto vodo in poiščite zdravniško pomoč.

Polnilniki

Polnilnik je namenjen uporabi z določeno napetostjo. Vedno preverite, če dejanska napetost ustreza tisti, ki je navedena na podatkovni plošči in tisti, ki je podana v preglednici v razdelku tehnični podatki.

Opozorilo! Nikoli ne poskušajte zamenjati polnilne enote z navadnim napajalnim vtičem.

- ◆ Polnilnik Black & Decker uporabite le za polnjenje baterij, ki so bile priložene


z napravo/orodjem. Druge baterije lahko eksplodirajo in povzročijo telesne poškodbe in materialno škodo.

- ◆ Nikoli ne poskušajte polniti baterij, ki niso polnilne.
- ◆ Če se priključni kabel poškoduje, ga lahko zamenja le proizvajalec ali pooblaščen Black & Deckerjev serviser, da se izognete potencialnim nevarnostim.
- ◆ Ne izpostavljajte polnilnika vodi ali dežju.
- ◆ Ne odpirajte polnilnika.
- ◆ Ne predirajte polnilnika.
- ◆ Med polnjenjem se morajo orodje/naprava/baterija nahajati v dobro prezračevanem okolju.

Električna varnost

Polnilnik je namenjen uporabi z določeno napetostjo. Vedno preverite, če dejanska napetost ustreza tisti, ki je navedena na podatkovni plošči. Nikoli ne poskušajte zamenjati polnilne enote z navadnim napajalnim vtičem.

Pomen simbolov na polnilniku

 Pred uporabo naprave natančno preberite ta navodila.



Orodje je dvojno izolirano; zato ozemljitev ni potrebna. Vedno preverite, da omrežna napetost ustreza vrednosti, ki je podana na nazivni ploščici.



Ta polnilnik je namenjen samo uporabi v zaprtih prostorih.

Nalepke na napravi

Poleg datumske kode so na orodju nameščeni tudi naslednji simboli:



Uporabljajte samo polnilnik serije S003AQ 15.

Sestavni deli naprave

To orodje vsebuje nekatere ali vse naslednje sestavne dele.

1. Stikalo za vklop/izklop (pritisnite in zadržite)
 2. Gumb za sprostitvev posode
 3. Posoda za prah
 4. Polnilnik
 5. Nosilec polnilnika
- Sl. A**
6. Tkaninasti filter za suho sesanje (samo pri NVB)
 7. Pred-filter (samo pri NVB)
 8. Vstavek iz pene za mokro/suho čiščenje (samo pri WDB)
 9. Deflektor za mokro/suho čiščenje (samo pri WDB)

Slika B

10. Strgalo (samo za WDB__WA)
11. Krtača (samo za WDB__WA in NVB__WA)
12. Nastavek za sesanje na težko dostopnih predelih (samo za WDB__WA in NVB__WA)

Namestititev

Montaža na steno (sl. C)

Izdelku se ob pritrditvi na steno zagotovi priročno mesto za shranjevanje in polnjenje naprave.

Pri montaži na steno se prepričajte, da je način pritrditve

primeren za tip stene in da ustreza teži naprave.

- ♦ Označite lokacijo lukenj za vijake (v dosegu električne vtičnice za polnjenje sesalca, medtem ko je ta v stenskem nosilcu polnilnika).
- ♦ Na steno pritrdite nosilec; bodite pozorni pri izbiri pritrdilnih vijakov in vložkov - ustrežati morajo tipu stene in teži naprave.
- ♦ Napravo pričvrstite na steno tako, da odprtino na spodnji strani sesalca namestite čez kavlje v stenskem nosilcu polnilnika.

Sestavljanje naprave

Pripomočki (slika B)

Modeli so lahko dobavljeni z nekaterimi od naslednjih pripomočkov:

- ♦ Gumijasti nastavek (10) za uporabo na mokrih in trdih podlagah.
- ♦ Krtača (11) za pohoščivo in stopnice.
- ♦ Nastavek (12) za sesanje na težko dostopnih predelih.

Namestitev (sl. D)

- ♦ Vstavite pravilni pripomoček na sprednji del naprave. Prepričajte se, da je pripomoček potisnjen do konca v napravo.

Uporaba

- ♦ Pred prvo uporabo morate baterijo polniti najmanj 24 ur.
- ♦ Ko naprava ni v uporabi, jo postavite na polnilno postajo.

Opozorilo! Pred polnjenjem baterije iz sesalnika odstranite vso tekočino in ga temeljito osušite, da preprečite poškodbe.

Polnjenje baterije (sl. C)

- ♦ Prepričajte se, da je naprava izklopljena. Baterija se ne bo polnila, če je vklopno/izklopno stikalo (1) pritisnjeno.
- ♦ Napravo postavite na nosilec polnilnika (5).
- ♦ Priklopite polnilnik. Vključite glavno stikalo.
- ♦ Omogočite, da se naprava polni najmanj 21 ur.

Med polnjenjem se polnilnik lahko segreje. To je običajno in ne pomeni napake.

Naprava je lahko prikjučena na polnilnik neomejeno časa.

Opozorilo! Ne polnite baterije pri ambientnih temperaturah pod 10 °C ali nad 40 °C.

Vklop in izklop (sl. E)

- ♦ Napravo vključite tako, da pritisnete in zadržite stikalo za vklop/izklop (1).
- ♦ Napravo izklopite tako, da sprostite vklopno/izklopno stikalo (1).

Suho sesanje (samo pri NVB)

- ♦ Za navadno sesanje suhih površin.

Opozorilo! Teh naprav ne uporabljajte za sesanje mokrih snovi.

Mokro in suho čiščenje (samo pri WDB)

- ♦ Za navadno sesanje suhih površin uporabljajte sesalnik brez gumijastega nastavka.

Opozorilo! Izdelek je primeren samo za sesanje manjših količin snovi.

- ♦ Sesalnik lahko uporabljate tudi za sesanje navadnih razlihtih tekočin. Na nevpojnih, trdnih površinah uporabljajte gumijasti nastavek. Na vpojnih površinah, na primer preprogi, sesalnik bolje odstranjuje tekočino brez gumijastega nastavka.
- ♦ Na nevpojnih, trdnih površinah boste najboljši učinek dosegli z uporabo gumijastega nastavka, ki ga vstavite v lijakasto odprtino.
- ♦ Pri uporabi sesalnik držite pod kotom 45° in ga počasi vlečite proti sebi, tako boste dosegli najboljši rezultat.
- ♦ Pazite, da tekočina v posodi ne preseže konca sesalne cevi. Če je v posodi tekočina, sesalnika ne smete obračati na glavo ali postrani, gumijastega nastavka ne smete usmerjati navzgor ali močneje stresati sesalnika.
- ♦ Po sesanju tekočine sesalnik in filter takoj očistite. Če po sesanju tekočine sesalnika ustrezno ne očistite, lahko nastane plesen.
- ♦ Pred polnjenjem baterije iz sesalnika odstranite vso tekočino in ga temeljito osušite, da preprečite poškodbe.

Vzpostavite optimalno sesalno moč

Za ohranjanje optimalne sesalne moči morate med uporabo redno čistiti filtre.

Praznjenje in čiščenje izdelka.

Odstranjevanje posode za prah in filtrov (sl. F, G).

Opozorilo! Filtre lahko znova uporabite, zato jih je potrebno redno čistiti.

- ♦ Pritisnite gumb za sprostitve posode (2) in iztaknite posodo za prah (3).
- ♦ Medtem, ko držite posodo za prah nad smetnjakom ali odtočno cevjo, izvlecite filter, da izpraznite vsebino posode.
- ♦ Posodo vstavite nazaj v prijemališče tako, da "klikne" v svojem položaju.

Opozorilo! Nikoli ne uporabljajte naprave brez nameščenega filtra.

Optimalno sesanje bo doseženo le s čistimi filtri.

Vstavek iz pene (sl. H) (samo pri WDB)

- ♦ Vstavite vstavek iz pene (8) na središče deflektorja za mokro/suho čiščenje (9).

Opozorilo! Nikoli ne uporabljajte naprave za mokro čiščenje, če ni vstavljen deflektor ali vstavek iz pene.

Pred-filter (sl. I) (samo pri NVB)

Filter in pred filter sta lahko ločena, kar omogoča boljše čiščenje.

- ♦ Zavrtite pred filter (7) v nasproti smeri urinega kazalca in ga ločite od filtra (6).

Opozorilo! Teh naprav ne uporabljajte za sesanje mokrih snovi.

Čiščenje posode za prah in filtrov

- ♦ Posoda za prah in filtri se lahko umijejo s toplo milnico.
- ♦ Pred namestitvijo posode za prah in filtrov se prepričajte, da so popolnoma suhi.

Zamenjava filtrov

Filtra morate zamenjati na vsakih 6 do 9 mesecev in vedno, ko sta obrabljena ali poškodovana.

Nadomestni filtri so na voljo pri vašem Black & Decker prodajalcu:

Za modele: NVB115W, NVB115WA, NVB215W, NVB215WA uporabite filter s kat. št. FLVD10-XJ

Za modele: WDB115W, WDB115WA, WDB215W, WDB215WA uporabite filter s kat. št. FLWD10-XJ

Vzdrževanje

Vaša Black & Decker vrvična/brezvrvična naprava/ orodje je zasnovano tako, da deluje dolgo brez posebnega vzdrževanja. Dolgotrajna in zadovoljliva uporaba je odvisna od pravičnega vzdrževanja in čiščenja orodja.

Opozorilo! Pred postopkom vzdrževanja vrvičnih/ brezvrvičnih električnih orodij:

- ♦ Izključite orodje in izvalcite vtič priključnega kabla iz električnega omrežja.
- ♦ Ali izključite in odstranite baterijo iz orodja, če ima orodje vloženo ločen baterijski vložek.
- ♦ Ali do konca izpraznite baterijo, če je sestavni del orodja, nato orodje izključite.
- ♦ Izključite polnilnik, preden začnete s postopkom čiščenja. Polnilnik razen rednega čiščenja ne potrebuje nobenega vzdrževanja.
- ♦ Redno čistite zračne odprtine/reže v orodju/polnilniku s pomočjo mehke ščetke ali suhe krpe.
- ♦ Redno čistite ohišje motorja z vlažno krpo. Ne uporabljajte jedkih ali kemičnih čistil.

Skrb za varovanje okolja



Odsluženo orodje odlagajte ločeno od navadnih komunalnih odpadkov. Orodja in baterij, ki so označeni s tem simbolom ne odstranjujte skupaj z ostalimi gospodinjstvi odpadki.

Orodje in baterija vsebuje materiale, ki jih je mogoče zno-va uporabiti ali reciklirati; s predelavo rabljenih proizvodov bomo zmanjšali potrebo po novih proizvodih. Izdelek in baterijo reciklirajte skladno z lokalnimi predpisi, ki predpisujejo odlaganje odpadkov in odpadno električno in elektronsko opremo. Za več podrobnosti obiščite spletno stran www.2helpU.com

Tehnični podatki

		NBV115W, NBV115WA, WDB115W, WDB115WA	NBV215W, NBV215WA, WDB215W, WDB215WA
Napetost	V (enosmerna)	3,6	7,2
Baterija		Litij-ionska baterija	Litij-ionska baterija
Teža	kg	0,61	0,65
Polnilnik		9062787	9062787
Vhodna napetost	V (izmenična napetost)	100 - 240	100 - 240
Izhodna napetost	V	15	15
Tok	mA	150	150
Približni čas polnjenja	h	10	10

Garancija

Black & Decker na temelju svojega zaupanja v kakovost svojih izdelkov ponuja 24 mesečno garancijo, ki velja od dneva nakupa. Ta garancija je dodatek in v nobenem primeru ne vpliva na vaše uzakojene pravice. Garancija je veljavna znotraj ozemlja držav članic EU in na evropskem trgovinskem območju.

Za garancijski zahtevek boste morali skladno s pravili in pogoji poslovanja podjetja Black & Decker prodajalcu ali pooblaščenemu serviserju predložiti dokazilo o nakupu orodja. Pravila in pogoje 2-letne garancije podjetja Black & Decker in lokacijo najbližjega pooblaščenega serviserja lahko najdete na spletni strani www.2helpU.com, ali stopite v stik z najbližjo trgovino Black & Decker; naslovi trgovin so navedeni v tem priročniku.

Obiščite našo spletno stran www.blackanddecker.co.uk in prijavite svoj novi Black & Deckerjev izdelek, da boste ostali seznanjeni o naših novih izdelkih in posebnih ponudbah.

Namjena

Ovaj ručni usisavač Black & Decker Dustbuster® predviđen je za lakše poslove usisavanja (NVB115W, NVB115WA, NVB215W, NVB215WA). Ovaj je uređaj predviđen isključivo za upotrebu u kućanstvu.

Ovaj ručni usisavač Black & Decker Dustbuster® predviđen je za lakše poslove usisavanja mokrih i suhih tvari (WDB115W, WDB115WA, WDB215W, WDB215WA). Ovaj je uređaj predviđen isključivo za upotrebu u kućanstvu.

Sigurnosne upute



Upozorenje! Pročitajte sva sigurnosna upozorenja i upute. Nepoštivanje upozorenja i uputa navedenih u nastavku može rezultirati strujnim udarom, požarom i/ili ozbiljnim ozljedama.



Upozorenje! Prilikom upotrebe baterijskih uređaja potrebno je poštivati osnovne mjere opreza, uključujući sljedeće, kako biste smanjili rizik od požara, curenja baterije, tjelesnih ozljeda i materijalne štete.

- ◆ Prije upotrebe uređaja pažljivo pročitajte ovaj priručnik.
- ◆ U ovom priručniku opisana je predviđena namjena. Upotreba bilo kojeg dodatnog pribora ili opreme, kao i izvođenje bilo kojih radnji

pomoću ovog uređaja u svrhe koje nisu opisane u ovom priručniku može stvoriti opasnost od osobnih ozljeda.

- ◆ Ovaj priručnik čuvajte za slučaj potrebe.

Upotreba ovog uređaja

- ◆ Uređaj ne koristite za usisavanje tekućina ili bilo kojih materijala koji bi se mogli zapaliti.
- ◆ Uređaj ne koristite u blizini vode.
- ◆ Uređaj ne uranjajte u vodu.
- ◆ Nikad ne isključujte iz električne utičnice povlačenjem za kabel punjača. Kabel punjača držite podalje od izvora topline, ulja i oštih rubova.
- ◆ Ovaj uređaj mogu rabiti djeca od 8 godina naviše i osobe sa smanjenim fizičkim, osjetilnim ili mentalnim sposobnostima, nedostatkom iskustva i znanja ako su pod nadzorom ili su upućene u sigurnu uporabu uređaja i opasnosti koje iz toga

proizlaze. Djeca se ne smiju igrati uređajem. Čišćenje i održavanje ne smiju obavljati djeca bez nadzora.

Pregledi i popravci

- ◆ Prije upotrebe provjerite uređaj radi mogućih oštećenja ili neispravnih dijelova. Provjerite ima li polomljenih dijelova, oštećenja prekidača ili bilo kojih drugih okolnosti koje bi mogle utjecati na rad uređaja.
- ◆ Ne upotrebljavajte uređaj ako je bilo koji dio oštećen ili neispravan.
- ◆ Neka bilo koje oštećene ili neispravne dijelove popravi ili zamijeni ovlaštenu servisera.
- ◆ Redovito provjeravajte kabel punjača radi mogućih oštećenja. Zamijenite punjač ako je kabel oštećen ili neispravan.
- ◆ Ne pokušavajte uklanjati ili mijenjati dijelove koji nisu navedeni u ovom priručniku.

Dodatne sigurnosne upute

Stalno prisutni rizici.

Tijekom upotrebe alata mogu nastati dodatni rizici, koji nisu navedeni u priloženim sigurnosnim upozorenjima. Ti rizici mogu nastati uslijed nepravilne upotrebe, produžene upotrebe itd.

Čak i uz primjenu odgovarajućih sigurnosnih propisa te zaštitne opreme, neki rizici ne mogu se izbjeći. Oni obuhvaćaju:

- ◆ Ozljeđe uzrokovane dodirivanjem pokretnih dijelova.
- ◆ Ozljeđe uzrokovane dodirivanjem vrućih dijelova.
- ◆ Ozljeđe uzrokovane promjenom dijelova, oštrica ili pribora.
- ◆ Ozljeđe uzrokovane duljom upotrebom uređaja. Radite redovne pauze tijekom korištenja bilo kojeg uređaja tijekom duljih razdoblja.

Baterije i punjači

Baterije

- ◆ Nikad i ni iz kojeg razloga ne pokušavajte otvarati.
- ◆ Bateriju ne izlažite vodi.
- ◆ Bateriju ne izlažite vrućini.
- ◆ Ne pohranjujte na mjestima na kojima bi temperatura mogla biti viša od 40 °C.
- ◆ Punjenje izvodite isključivo pri okolnim temperaturama između 10 °C i 40 °C.
- ◆ Dopunjavajte isključivo punjačem koji je isporučen uz uređaj/alat. Korištenje pogrešnog punjača može rezultirati strujnim udarom ili pregrijavanjem baterije.
- ◆ Prilikom odbacivanja akumulatora pridržavajte se uputa u odjeljku "Zaštita okoliša".
- ◆ Baterijski uložak ne oštećujte i ne deformirajte udaranjem ili bušenjem jer to može predstavljati rizik od ozljede i požara.
- ◆ Ne puniti oštećene baterije.
- ◆ U ekstremnim uvjetima može doći do curenja baterije.

Ako na akumulatoru uočite tekućinu, pažljivo je obrišite krpom. Izbjegavajte dodir s kožom.

- ◆ U slučaju dodira s kožom ili očima slijedite upute u nastavku.

Upozorenje! Baterijska tekućina može uzrokovati tjelesne ozljede i materijalnu štetu. U slučaju dodira s kožom odmah isperite vodom. U slučaju crvenila, boli ili nadražnosti potražite liječničku pomoć. U slučaju kontakta s očima odmah isperite čistom vodom i potražite liječničku pomoć.

Punjači

Ovaj punjač projektiran je za određeni napon. Uvijek provjerite odgovara li mrežni napon vrijednostima na nazivnoj pločici i informacijama u tablici s tehničkim podacima.

Upozorenje! Punjač se ne može zamijeniti običnim mrežnim utikačem.

- ◆ Black & Decker punjač koristite isključivo za punjenje akumulatora u uređaju/alatu uz koji je isporučen.


Ostale baterije mogu prsnuti i uzrokovati tjelesne ozljede i materijalnu štetu.


- ◆ Ne pokušavajte dopunjavati akumulatore koji se ne mogu puniti.
- ◆ Ako je kabel napajanja oštećen, mora ga zamijeniti proizvođač ili ovlašteni servis tvrtke Black & Decker kako bi se izbjegle opasnosti.
- ◆ Punjač ne izlažite vodi.
- ◆ Ne otvarajte punjač.
- ◆ Punjač nemojte probijati.
- ◆ Uređaj/alat/akumulator mora tijekom punjenja biti u dobro prozračenom području.


Zaštita od električne struje

Ovaj punjač projektiran je za određeni napon. Uvijek provjerite odgovara li napon električne mreže naponu navedenom na nazivnoj oznaci. Nikad ne pokušavajte jedinicu punjača zamijeniti običnim utikačem električne mreže.

Oznake na punjaču

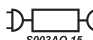
 Prije upotrebe uređaja pažljivo pročitajte cijeli priručnik.

 Ovaj je alat dvostruko izoliran i žica uzemljenja nije potrebna. Uvijek provjerite odgovara li električno napajanje naponu navedenom na opisnoj oznaci.

 Punjač je predviđen isključivo za upotrebu u zatvorenim prostorima.

Oznake na uređaju

Na uređaju su uz datumsku oznaku navedeni sljedeći simboli upozorenja:

 Koristite samo uz punjač S003AQ 15

Značajke

Ovaj alat obuhvaća neke ili sve od sljedećih značajki.

1. Prekidač za uključivanje/isključivanje (držite pritisnuto)
2. Gumb za oslobađanje posude
3. Posuda za prašinu
4. Punjač
5. Nosač za punjenje

Sl. A

6. Filtar za suho usisavanje (samo NVB uređaji)
7. Pred-filtar (samo NVB uređaji)
8. Mokro/suhi umetak od pjene (samo WDB uređaji)
9. Mokro/suhi deflektor (samo WDB uređaji)

Sl. B

10. Nastavak za pranje prozora (samo WDB__WA uređaji)
11. Alat s četkom (samo WDB__WA i NVB__WA uređaji)
12. Alat za skućena mjesta (samo WDB__WA i NVB__WA uređaji)

Postavljanje

Ugradnja na zid (sl. C)

Proizvod se može postaviti na zid, što je prikladno za pohranu i punjenje alata.

Prilikom postavljanja na zid provjerite odgovara li način pričvršćivanja vrsti zida i težini uređaja.

- ♦ Označite položaj otvora za vijke (u dosegu strujne utičnice za punjenje usisavača dok je na zidnom držaču).
- ♦ Pričvrstite nosač na zid pomoću vijaka i tipli prikladnih za vrstu zida i težinu uređaja.
- ♦ Objesite uređaj na zid postavljanjem otvora na bazi usisavača preko kukca na zidnom držaču.

Sastavljanje

Pribor (sl. B)

Ovi modeli mogu biti isporučeni s nekima od sljedećih dodataka:

- ♦ Brisač za staklo (10) za upotrebu na mokrim i tvrdim površinama.
- ♦ Alat za četkanje (11) za namještaj i stepenice.
- ♦ Uski alat za (12) skućene prostore.

Postavljanje (sl. D)

- ♦ Pričvrstite odgovarajući pribor za prednji dio uređaja. Provjerite je li pribor potpuno umetnut.

Uporaba

- ♦ Prije prve upotrebe akumulator se mora puniti najmanje 24 sata.
- ♦ Uređaj postavite na nosač za punjenje kad god nije u upotrebi.

Upozorenje! Prije punjenja svakako ispraznite sav tekući sadržaj i potpuno osušite kako biste izbjegli oštećenje uređaja.

Punjenje akumulatora (sl. C)

- ♦ Provjerite je li uređaj isključen. Akumulator se neće puniti ako je prekidač za uključivanje/isključivanje (1) pritisnut.
- ♦ Postavite uređaj na nosač za punjenje (5)
- ♦ Priključite punjač. Priključite u električnu mrežu.
- ♦ Ostavite uređaj da se dopunjuje najmanje 21 sata. Tijekom punjenja punjač se može ugrijati. To je normalno i ne predstavlja problem.

Uređaj se može ostaviti priključen na punjač neograničeno vrijeme.

Upozorenje! Ne dopunjavajte akumulator ako je okolna temperatura ispod 10°C ili iznad 40°C.

Uključivanje i isključivanje (sl. E)

- ♦ Da biste uključili uređaj, držite pritisnut gumb za uključivanje/isključivanje (1).
- ♦ Za isključivanje alata pustite prekidač za uključivanje/isključivanje (1).

Suho usisavanje (samo NVB uređaji)

- ♦ Za svakodnevno usisavanje suhih tvari.
- Upozorenje!** Ove uređaje nemojte koristiti za mokro usisavanje.

Mokro i suho usisavanje (samo WDB uređaji)

- ♦ Za svakodnevno usisavanje suhog materijala upotrijebite uređaj bez nastavka za pranje stakala.
- Upozorenje!** Proizvod je predviđen samo za lake poslove usisavanja.

- ♦ Uređaj se može upotrijebiti i za usisavanje tekućina. Upotrijebite nastavak za pranje stakala na tvrdim površinama koje ne upijaju tekućinu. Na upijajućim površinama kao što je tepih uređaj će bolje usisavati tekućinu bez nastavka za pranje stakala.
- ♦ Za najbolje rezultate usisavanja tekućine na tvrdj površini umetnite nastavak za stakla u otvor na mlaznici posude.
- ♦ Za najbolje rezultate prilikom upotrebe ovog pribora držite uređaj pod kutom od 45° i povlačite ga polako prema sebi.
- ♦ Ne puniti posudu iznad razine ulazne cijevi. Ako se u posudi nalazi tekućina, nemojte preokretati uređaj, njihati ga, usmjeravati mlaznicu prema gore ni previše potresati usisavač.
- ♦ Nakon usisavanja tekućina odmah očistite uređaj i filter. Ako se uređaj ne čisti nakon usisavanja tekućina, može nastati plijesan.
- ♦ Prije punjenja svakako ispraznite sav tekući sadržaj i potpuno osušite kako biste izbjegli oštećenje uređaja.

Optimizacija snage usisavanja

Da biste snagu usisavanja održali optimalnom, filtre je potrebno redovito čistiti.

Pražnjenje i čišćenje proizvoda.

Uklanjanje posude za prašinu i filtera

(sl. F i G)

Upozorenje! Filtri se mogu višekratno koristiti te ih je potrebno redovito čistiti.

- ♦ Pritisnite gumb za otpuštanje (2) i povucite posudu za prašinu (3) ravno prema van.
- ♦ Držeći posudu za prašinu iznad koša za smeće izvucite filter kako biste ispraznili sadržaj posude.
- ♦ Za ponovno postavljanje posude za prašinu postavite je natrag na rukohvat tako da se dobro učvrsti u svom položaju.

Upozorenje! Uređaj nikad ne upotrebljavajte bez filtera. Optimalno prikupljanje prašine može se postići samo uz čiste filtre.

Umetak od pjene (sl. H) (samo WDB uređaji)

- ♦ Postavite umetak od pjene (8) u središte deflektora za mokro/suho usisavanje (9).

Upozorenje! Uređaj nemojte koristiti za usisavanje tekućine bez deflektora vode i postavljenog umetka od pjene.

Pred-filter (sl. I) (samo NVB uređaji)

- ♦ Filter i pred-filter mogu se odvojiti radi boljeg čišćenja.
- ♦ Zakrenite pred-filter (7) suprotno od kazaljke na satu i podignite ga s filtra (6).

Upozorenje! Ove uređaje nemojte koristiti za mokro usisavanje.

Čišćenje posuda za prašinu i filtera

- ♦ Posude za prašinu i filteri mogu se prati u toploj sapunici.
- ♦ Prije ponovnog sastavljanja provjerite jesu li filteri i posuda za prašinu suhi.

Zamjena filtera

Filtere je potrebno zamijeniti svakih 6 do 9 mjeseci ili kad se potroše ili oštete.

Zamjenski filtri dostupni su kod vašeg Black & Decker dobavljača:

Za modele: NVB115W, NVB115WA, NVB215W, NVB215WA upotrijebite filtar FLVD10-XJ.

Za modele: WDB115W, WDB115WA, WDB215W, WDB215WA upotrijebite filtar FLWD10-XJ

Održavanje

Ovaj Black & Decker žični/bežični električni uređaj/alat projektiran je za dugotrajnu upotrebu uz minimalno održavanje. Nprekinuta i zadovoljavajuća upotreba ovisi o pravilnom održavanju i redovitom čišćenju.

Upozorenje! Prije izvođenja bilo kakvih održavanja na žičnim/bežičnim električnim alatima:

- ♦ Isključite uređaj/alat i odvojite ga iz utičnice.
- ♦ Ili, isključite uređaj/alat i uklonite akumulator ako je akumulator poseban dio.
- ♦ Ili potpuno ispraznite bateriju ako je integralan dio te isključite uređaj.
- ♦ Punjač prije čišćenja odvojite od električnog napajanja. Ovaj punjač ne zahtijeva nikakvo održavanje osim redovitog čišćenja.
- ♦ Utore za prozračivanje na uređaju/alatu/punjaču redovito čistite mekim kistom ili suhom krpom.
- ♦ Kućište motora redovito čistite vlažnom krpom. Ne upotrebljavajte abrazivna ili sredstva za čišćenje na bazi otapala.

Zaštita okoliša



Odvojeno prikupljajte. Proizvodi i baterije označene ovim simbolom ne smiju se odlagati s komunalnim otpadom.

Proizvodi i baterije sadrže materijale koji se mogu reciklirati radi smanjenja potrošnje sirovina i očuvanja prirodnih resursa. Električne proizvode i baterije reciklirajte sukladno lokalnim propisima. Više informacija dostupno je na adresi www.2helpU.com.

Tehnički podaci

		NBV115W, NBV115WA, WDB115W, WDB115WA	NBV215W, NBV215WA, WDB215W, WDB215WA
Napon	V_{DC}	3,6	7,2
Baterija:		Litij-ion	Litij-ion
Težina	kg	0,61	0,65
Punjač		9062787	9062787
Ulazni napon	V_{AC}	100 - 240	100 - 240
Izlazni napon	V	15	15
Struja	mA	150	150
Približno vrijeme punjenja	h	10	10

Jamstvo

Black & Decker siguran je u kvalitetu svojih proizvoda i svojim kupcima pruža 24-mjesečno jamstvo od datuma kupnje. Ovo jamstvo dodatak je vašim zakonskim pravima i ni na koji ih način ne narušava. Ovo jamstvo valjano je na području država članica Europske unije i Europske zone slobodnog trgovanja.

Da biste potraživali jamstvo, ono mora biti sukladno uvjetima i odredbama tvrtke Black & Decker, a prodavaču ili ovlaštenom servisu potrebno je priložiti dokaz o kupnji. Uvjete i odredbe dvogodišnjeg jamstva tvrtke Black & Decker i lokaciju najbližeg ovlaštenog servisa pronaći ćete na internetu na adresi www.2helpU.com ili putem lokalnog ureda tvrtke Black & Decker na adresi navedenoj u ovom priručniku.

Posjetite našu web-lokaciju www.blackanddecker.co.uk kako biste registrirali svoj novi Black & Decker proizvod i provjerili nove proizvode i posebne ponude.

JAMSTVENA IZJAVA

- ♦ Jamčimo da navedeni proizvod koji smo isporučili nema nedostataka ili grešaka u konstrukciji ili tvorničkoj montaži.
- ♦ Jamstveni rok je 24 mjeseci od dana kupnje. Jamčimo da će navedeni proizvod koji smo isporučili u jamstvenom roku ispravno funkcionirati kod normalne upotrebe ukoliko će se korisnik pridržavati priloženih uputa o uporabi.
- ♦ Jamčimo da je za isporučeni proizvod osigurano servisno održavanje i potrebni rezervni dijelovi u toku 7 godina od datuma kupnje.
- ♦ Obvezujemo se na zahtjev imatelja jamstvenog lista podnesenog u jamstvenom roku, o svom trošku osigurati otklanjanje kvarova i nedostataka proizvoda koji proizlaze iz nepodudarnosti stvarnih sa propisanim, odnosno deklariranim karakteristikama kvalitete proizvoda. Popravak se obvezujemo izvršiti u roku od 45 dana od dana prijave kvara. Ako proizvod ne popravimo u tom roku obvezujemo se zamijeniti ga novim ili vratiti uplaćenu svotu.
- ♦ Jamstvo vrijedi uz predočenje originalnog računa prodavatelja, te ispravno ispunjenog i ovjerenog pečatom prodavatelja jamstvenog lista.
- ♦ Troškove prijevoza odnosno prijenosa proizvoda koji nastaju pri popravku odnosno njegovoj zamjeni u garantnom roku snosi nositelj jamstva. Bez obzira na način dostave ovlaštenom servisu, kupac je obavezan podignuti proizvod po izvršenom servisnom popravku i isto potvrditi svojim potpisom.
- ♦ Nepravilnosti koje su nastale nestručnim rukovanjem, rukovanjem suprotnim navedenim u uputama ili mehaničkim oštećenjem isključene su iz jamstva.
- ♦ Proizvod ne smije biti prethodno otvaran ili popravljan od strane neovlaštenih osoba.
- ♦ Ako popravak traje duže od 14 dana, jamstveni rok se produžuje za trajanje servisa.

RADOVI I DIJELOVI KOJI IDU NA TERET JAMSTVA

- ♦ Kvarovi nastali greškom prilikom tvorničkog sklapanja i pakiranja
- ♦ Puknuća lomovi dijelova strojeva i alata prouzročeni nekvalitetnim materijalom tj. tvorničkom greškom.
- ♦ Indirektni kvarovi uzrokovani točkom 2.
- ♦ Kvarovi nastali odmah po puštanju stroja/uređaja u rad

RADOVI I DIJELOVI KOJI NISU PREDMET JAMSTVA

1. Oštećena i kvarovi nastali:
 - ♦ Prilikom nepravilnog sastavljanja uređaja od strane kupca
 - ♦ Nepravilnim rukovanjem i nenamjenskim korištenjem
 - ♦ Korištenjem neadekvatnih goriva, maziva, napona, opterećenja
 - ♦ Servisiranjem ili rastavljanjem uređaja od strane neovlaštenih osoba
2. Dijelovi koji spadaju u potrošni materijal:
 - ♦ Kvarovi nastali nedovoljnim održavanjem ili servisiranjem
 - ♦ Kvarovi nastali radi preopterećivanja ili pregrijavanja uređaja ili njihovih sastavnih dijelova

TIP PROIZVODA:	
Prodajno mjesto:	Pečat:
Datim prodaje:	Potpis:

ALATI MILIĆ D.O.O. - CROATIA
 Mirka Viriusa 2, 10090 ZAGREB
 info@alatomilic.hr
<http://www.alatomilic.hr/>
 T: 00 385 (0)1 3734 791
 T: 00 385 (0)9 137 33 000
 F: 00 385 (0)1 3906 790

VAŽNO:

Za sva pitanja vezana za stavljanje alata u funkciju, način dostave i povrat alata po izvršenom popravku, te ostala servisna ili tehnička pitanja, obavezno kontaktirajte servis na telefon 01 6539 875, u uredovno vrijeme radnim danom od 8.00 – 12.00 h

Namena

Black & Decker Dustbuster® ručni usisivač projektovan je za lako suvo usisavanje (NVB115W, NVB115WA, NVB215W, NVB215WA). Ovaj aparat je namenjen samo za kućnu upotrebu.

Black & Decker Dustbuster® ručni usisivač projektovan je za lako suvo usisavanje (NVB115W, NVB115WA, NVB215W, NVB215WA). Ovaj aparat je namenjen samo za kućnu upotrebu.

Sigurnosna uputstva

Upozorenje! Pročitajte sva bezbednosna upozorenja i uputstva. Nepoštovanje dole navedenih upozorenja i uputstava može izazvati električni udar, požar i/ili ozbiljnu povredu.



Upozorenje! Pri korišćenju uređaja sa baterijskim napajanjem neophodno je pridržavati se osnovnih sigurnosnih mera predostrožnosti, uključujući i one navedene u nastavku, kako bi se smanjila opasnost od požara, curenja baterija, telesnih povreda i materijalnih šteta.

- ◆ Pre nego što počnete da koristite ovaj aparat, pažljivo pročitajte ovo uputstvo za upotrebu.
- ◆ Namena je opisana u ovom uputstvu za upotrebu. Upotreba bilo

kakvih dodatnih pribora ili priključaka ili vršenje bilo koje druge operacije ovim aparatom koja nije preporučena u ovom uputstvu za upotrebu može izazvati opasnost od fizičkih povreda.

- ◆ Sačuvajte ovo uputstvo za upotrebu za kasnije potrebe.

Korišćenje vašeg aparata

- ◆ Ne koristite aparat za pokupljanje tečnosti ili zapaljivih materijala.
- ◆ Ne koristite aparat blizu vode.
- ◆ Ne uranjajte uređaj u vodu.
- ◆ Nikad ne vucite kabl punjača da biste punjač izvukli iz utičnice. Udaljite kabl punjača od toplote, ulja i oštih ivica.
- ◆ Ovaj uređaj se može koristiti od strane dece od 8 godina pa naviše i od strane osoba sa smanjenim fizičkim, čulnim i mentalnim sposobnostima ili sa nedostatkom iskustva i znanja, ako su pod

nadzorom ili ako su im date instrukcije u vezi upotrebe uređaja na bezbedan način i ako razumeju povezane opasnosti. Deca ne smeju da se igraju sa ovim uređajem. Čišćenje i održavanje ne sme da bude izvršeno od strane dece bez nadzora.

Inspekcije i popravke

- ◆ Pre upotrebe proverite da li je aparat oštećen i da li ima neispravne delove. Proverite da li su delovi polomljeni, da li su oštećeni prekidači, kao i bilo koje drugo stanje koje može uticati na rad ovog aparata.
- ◆ Ne koristite aparat ako je neki deo oštećen ili neispravan.
- ◆ Bilo koje oštećene ili neispravne delove treba da popravi ili zameni ovlašćeni serviser.
- ◆ Redovno proveravajte kabl punjača na oštećenja. Zamenite punjač ako je kabl oštećen ili neispravan.
- ◆ Nikad ne pokušavajte da

uklonite ili zamenite bilo koji deo osim onog koji je naveden u ovom priručniku.

Dodatna sigurnosna uputstva

Preostale opasnosti.

Pri radu sa ovim alatom mogu se javiti dodatni preostali rizici, koji možda nisu uvršteni u priloženim upozorenjima za bezbedan rad. Sledeći rizici mogu nastati zbog nenamenske upotrebe, produžene upotrebe itd.

Čak i sa dotičnim bezbednosnim propisima uređaja i implementacijom zaštitnih uređaja, određene ostale rizike nije moguće izbeći. To su:

- ◆ Povrede izazvane dodirivanjem pokretnih delova.
- ◆ Povrede izazvane dodirivanjem vrućih delova.
- ◆ Povrede izazvane pri promeni delova ili dodataka.
- ◆ Povrede izazvane dugotrajnim upotrebom aparata. Ako sa bilo kojim aparatom radite duže vreme,

pobrinite se da redovno pravite pauze.

Baterije i punjači

Baterije

- ◆ Nikad ne pokušavajte da ih otvorite.
- ◆ Ne izlažite bateriju vodi.
- ◆ Ne izlažite bateriju toploti.
- ◆ Ne čuvajte ih na mestima na kojima temperatura može da pređe 40 °C.
- ◆ Punite ih samo na sobnim temperaturama između 10 °C i 40 °C.
- ◆ Punite ih samo punjačem koji je isporučen uz aparat/alat. Korišćenje pogrešnog punjača može dovesti do električnog udara ili pregrevanja baterije.
- ◆ Ako odlažete baterije u otpad, pratite uputstva koja su navedena u odeljku „Zaštita životne sredine“.
- ◆ Ne oštećujte/ne deformišite punjivu bateriju bušenjem ili udarcem jer to može da kreira opasnost od povrede i požara.

- ◆ Ne punite oštećene baterije.
- ◆ Pod ekstremnim uslovima može doći do curenja tečnosti iz baterije. Ako primetite da tečnost curi iz baterije, pažljivo je obrišite pomoću krpe. Izbegavajte dodir sa kožom.
- ◆ U slučaju da dođe do dodira sa kožom ili očima, pratite dole navedena uputstva.

Upozorenje! Tečnost iz baterije može da izazove telesne povrede ili materijalnu štetu. U slučaju dodira sa kožom, odmah isperite sa dosta vode. Ako se javi crvenilo, bol ili iritacija, odmah potražite medicinsku pomoć. U slučaju dodira s očima, odmah isperite čistom vodom i potražite medicinsku pomoć.

Punjači

Vaš punjač je projektovan za određeni napon. Proverite uvek da li električni napon odgovara naponu na pločici sa nominalnim podacima i informacijama u tabeli sa tehničkim podacima.

Upozorenje! Nikad ne pokušavajte da zamenite punjač običnim


mrežnim utikačem.


- ◆ Vaš Black & Decker punjač koristite samo za punjenje baterije u uređaju/alatu sa kojim je isporučen. Druge baterije mogu prsnuti izazivajući fizičke povrede i oštećenja.
- ◆ Nikad ne pokušavajte puniti baterije koje nisu punjive.
- ◆ U slučaju da se kabl ošteti, mora ga zameniti proizvođač ili ovlašćeni Black & Decker servisni centar da bi se izbegla opasnost.
- ◆ Ne izlažite punjač vodi.
- ◆ Ne otvarajte punjač.
- ◆ Ne rastavljajte punjač.
- ◆ Neophodno je obezbediti dobro provetranje mesta na kome se uređaj/alat/baterija nalaze za vreme punjenja.


Električna bezbednost

Vaš punjač je projektovan za određeni napon. Uvek proverite da li napon elektro mreže odgovara naponu na natpisnoj pločici uređaja. Nikad ne pokušavajte da zamenite punjač običnim mrežnim utikačem.

Simboli na punjaču

 Pre nego što počnete da koristite ovaj uređaj, pažljivo pročitajte ovo uputstvo za upotrebu.

 Ovaj alat je dvostruko izolovan; zbog toga nije neophodno uzemljenje. Uvek proverite da li napon izvora napajanja odgovara naponu na natpisnoj pločici uređaja.

 Ovaj punjač je namenjen samo za upotrebu u zatvorenom prostoru.

Nalepnice na aparatu

Pored datumske šifre su prikazani sledeći simboli na ovom uređaju:



Koristite samo sa punjačem S003AQ 15

Karakteristike

Ovaj alat sadrži neke ili sve sledeće delove.

1. Prekidač za uključivanje/isključivanje (pritisnite i držite pritisnuto)
2. Taster za oslobađanje posude
3. Posuda za prašinu
4. Punjač
5. Nosač za punjenje

SI. A

6. Suvi filter (samo za NVB jedinice)
7. Predfilter (samo za NVB jedinice)
8. Suvi/mokri penasti umetak (samo za WDB jedinice)
9. Suvi/mokri deflektor (samo za WDB jedinice)

SI. B

10. Posušivač (samo za WDB__WA jedinice)
11. Četka (samo za WDB__WA i NVB__WA jedinice)
12. Nastavak za fuge (samo za WDB__WA i NVB__WA jedinice)

Instaliranje

Montaža na zidu (sl. C)

Proizvod se može pričvrstiti na zid da bi omogućio praktično mesto za skladištenje i punjenje alata.

Prilikom pričvršćivanja na zidu uverite se da je način pričvršćivanja pogodan za tip zida i da je pogodan za težinu uređaja.

- ◆ Obeležite mesta za otvore za vijke (u dometu električne utičnice za punjenje usisivača dok je na zidnom držaču).
- ◆ Pričvrstite montažni nosač na zid pomoću prikladnih vijaka i tipli za tip zida i težinu uređaja.
- ◆ Zakačite aparat na zidu tako što ćete namestiti otvor na osnovu usisivača preko kuke na zidnom držaču punjača.

Montaža

Pribori (sl. B)

Ovi modeli mogu biti isporučeni sa sledećim priborima:

- ◆ Posušaivač (10) za mokru primenu na tvrdim površinama.
- ◆ Nastavak sa četkom (11) za nameštaj i stepenice.
- ◆ Nastavak za fuge (12) za ograničene prostore.

Nameštajanje (sl. D)

- ◆ Utaknite prikladan pribor na prednjoj strani aparata. Uverite se da je pribor utaknut do kraja.

Upotreba

- ◆ Pre prve upotrebe baterija mora da se puni najmanje 24 sata.
- ◆ Stavite uređaj u nosač punjača kada god se ne koristi.

Upozorenje! Pre početka punjenja, uverite se da ste ispraznili sav tečni sadržaj i temeljno osušili, da biste izbegli oštećenje aparata.

Punjenje baterije (sl. C)

- ◆ Uverite se da je aparat isključen. Baterija se neće puniti ako je prekidač za uključivanje/isključivanje (1) pritisnut.
- ◆ Postavite uređaj na nosač punjača (5).
- ◆ Uključite punjač u struju. Uključite napajanje.
- ◆ Pri prvom punjenju, ostavite aparat da se puni najmanje 21 sata.

Punjač se može zagrejati tokom punjenja. To je normalno i ne ukazuje na problem.

Uređaj može da se ostavi povezan na punjač beskonačno dugo.

Upozorenje! Ne puniti bateriju na sobnim temperaturama ispod 10 °C ili iznad 40 °C.

Uključivanje i isključivanje (sl. E)

- ◆ Da biste uključili aparat, pritisnite i držite pritisnutim prekidač za uključivanje/isključivanje(1).
- ◆ Da isključite uređaj, pustite prekidač za uključivanje/isključivanje (1).

Suvi filter (samo za NVB jedinice)

- ◆ Za svakodnevni prosuti suvi materijal.

Upozorenje! Sa ovim jedinicama nikada nemojte mokro usisavati.

Suvi/mokri penasti umetak (samo za WDB jedinice)

- ◆ Za svakodnevni prosuti suvi materijal, koristite aparat sa posušaivačem.

Upozorenje! Vaš proizvod je konstruisan za usisavanje malih količina prosutog materijala.

- ◆ Ovaj aparat se može takođe koristiti za usisavanje svakodnevno prolivenih tečnosti. Koristite posušaivač za tvrde površine koje ne upijaju. Na apsorbujućim površinama, kao što je tepih, vaš aparat usisava tečnosti bolje bez pribora.
- ◆ Za najbolje performanse usisavanja tečnosti na tvrdim površinama, utaknite posušaivač u otvor posude za nastavak.
- ◆ Za najbolje rezultate prilikom korišćenja pribora, držite aparat pod uglom od 45° i povlačite ga polako prema vama.
- ◆ Nemojte prepuniti posudu preko ulaznog levka. Ukoliko ima tečnosti u posudi, nemojte prevrtati aparat naopak, bočno, usmeriti mlaznicu naviše ili preterano jako drmati usisivač.
- ◆ Nakon usisavanja tečnosti odmah aparat i filter. Ako se aparat ne očisti odmah posle usisavanja tečnosti mogu se pojaviti buđ i plesni.
- ◆ Pre početka punjenja, uverite se da ste ispraznili sav tečni sadržaj i temeljno osušili, da biste izbegli oštećenje aparata.

Optimizovanje usisne snage

Da bi usisna snaga bila optimalna, neophodno je da se filtere redovno čiste tokom upotrebe.

Pražnjenje i čišćenje proizvoda.

Skidanje posude za prašinu i filtere (sl. F i G).

Upozorenje! Filteri se mogu višekratno koristiti i trebaju se redovno čistiti.

- ◆ Pritisnite dugme za oslobađanje posude (2) i izvucite posudu za prašinu (3) pravolinijski.
- ◆ Dok držite posudu iznad kante za otpatke ili lavabo, izvucite filter za pražnjenje sadržaja posude.
- ◆ Za ponovno nameštajanje posude za prašinu, stavite je nazad na ručicu dok se čvrsto ne utvrdi klikom u poziciju.

Upozorenje! Nikad ne koristite uređaj bez filtera.

Optimalno usisavanje prašine se postiže samo sa čistim filterima.

Penasti umetak (sl. H) (samo za WDB jedinice)

- ◆ Stavite umetak od pene (8) u sredini suvog/mokrog deflektora (9).

Upozorenje! Nikada nemojte koristiti aparat za usisavanje tečnosti bez nameštenog vodenog deflektora i umetka od pene.

Prefilter (sl. I) (samo za NVB jedinice)

Filter i predprečistač se mogu odvojiti radi boljeg čišćenja.

- ♦ Zakrenite predprečistač (7) ulevo i podignite ga od filtera (6).

Upozorenje! Sa ovim jedinicima nikada nemojte mokro usisavati.

Čišćenje posuda za prašinu i filtera

- ♦ Posuda za prašinu i filteri se mogu oprati u toploj sapunjavoj vodi.
- ♦ Uverite se da su filteri i posuda za prašinu suvi pre nego što ih ponovo montirate.

Zamena filtera

Filtere treba zamenjivati svakih 6 do 9 meseci i kada su istrošeni ili oštećeni.

Rezervne delove možete nabaviti kod vašeg Black & Decker prodavca:

Za modele: NVB115W, NVB115WA, NVB215W, NVB215WA koriste broj filtera FLVD10-XJ

Za modele: WDB115W, WDB115WA, WDB215W, WDB215WA koriste broj filtera FLWD10-XJ

Održavanje

Vaš Black & Decker uređaj/alat sa kablom ili bežični dizajniran je za rad u dužem vremenskom periodu sa minimalnim zahtevima u pogledu održavanja. Kontinuirani zadovoljavajući rad zavisi od pravilnog održavanja alata i redovnog čišćenja.

Upozorenje! Pre obavljanja bilo kakvih radova na održavanju električnih alata: sa kablom/baterijom:

- ♦ Isključite alat i izvucite utikač uređaja/alata iz utičnice.
- ♦ Ili isključite alat i izvadite bateriju iz uređaja/alata ako uređaj/alat ima posebnu bateriju.
- ♦ Ili potpuno ispraznite bateriju ako je ugrađena u alat, a zatim isključite alat.
- ♦ Pre čišćenja isključite punjač iz struje. Vaš punjač ne zahteva nikakvo drugo održavanje osim redovnog čišćenja.
- ♦ Redovno čistite ventilacione otvore na vašem uređaju/alatu/punjaču pomoću mekane četke ili suve krpe.
- ♦ Redovno čistite kućište motora koristeći vlažnu krpu. Ne koristite bilo kakva sredstva za čišćenje koja su abrazivna ili sadrže rastvarač.

Zaštita životne sredine



Odvojeno sakupljanje. Proizvodi i baterije označene sa ovim simbolom ne smeju da budu odloženi sa otpadom iz domaćinstva.

Proizvodi i baterije sadrže materijale koji se mogu reciklirati, smanjujući time potražnju za sirovine. Reciklirajte električne proizvode i baterije u skladu sa lokalnim propisima. Više informacija možete naći na www.2helpU.com

Tehnički podaci

		NBV115W, NBV115WA, WDB115W, WDB115WA	NBV215W, NBV215WA, WDB215W, WDB215WA
Napon	V_{DC}	3,6	7,2
Baterija		Litijum- jonska	Litijum- jonska
Težina	kg	0,61	0,65
Punjač		9062787	9062787
Ulazni napon	V_{AC}	100 - 240	100 - 240
Izlazni napon	V	15	15
Struja	mA	150	150
Približno vreme punjenja	h	10	10

Garancija

Black & Decker je siguran u kvalitet svojih proizvoda i nudi potrošačima garanciju od 24 meseca od datuma kupovine. Ova garancija je dodatna i ni na koji način ne osporava vaša zakonska prava. Ova garancija važi na teritorijama država članica Evropske Unije i na slobodnom evropskom tržištu.

Za podnošenje zahteva za garanciju zahtev mora da bude u skladu sa Black & Decker uslovima i neophodno je da podnesete dokaz o kupovini prodavaču ili ovlašćenom serviseru. Uslovi Black & Decker 2 godišnje garancije i lokacije najbližeg ovlašćenog serviseru možete naći na Internetu na adresi www.2helpU.com, ili stupanje u kontakt sa vašom lokalnom Black & Decker kancelarijom na adresi označenoj u ovom uputstvu.

Posetite našu web lokaciju www.blackanddecker.co.uk da biste registrovali svoj novi Black & Decker proizvod i da biste bili redovno obavestavani o novim proizvodima i specijalnim ponudama.

Наменета употреба

Вашата Black & Decker Dustbuster® рачна правосмукалка е дизајнирана за лесно суво чистење (NVB115W, NVB115WA, NVB215W, NVB215WA). Овој уред е наменет само за домашна употреба.

Вашата Black & Decker Dustbuster® рачна правосмукалка е дизајнирана за лесно влажно и суво чистење (WDB115W, WDB115WA, WDB215W, WDB215WA). Овој уред е наменет само за домашна употреба.

Упатства за безбедна употреба



Предупредување! Прочитајте ги сите мерки за безбедност и целото упатство. Непридржување кон мерките за безбедност и долу наведените упатства може да доведе до електричен удар, пожар или сериозна повреда.



Предупредување! Кога се употребуваат батериски уреди мора да се почитуваат основните мерки на безбедност, вклучувајќи ги и овие, за да се намали ризикот од пожар, истекување на течност од батериите, лични повреди и материјална штета.

- ◆ Прочитајте го внимателно ова упатство пред да го употребите овој уред.

- ◆ Намената е опишана во ова упатство за употреба. Употребата на било каква помошна опрема или додаток или извршувањето на било кои работи со овој уред освен оние препорачани во ова упатство за употреба може да предизвика ризик од повреда на ракувачот.
- ◆ Сочувајте го ова упатство за идно прегледување.

Употреба на уредот

- ◆ Не го употребувајте уредот за чистење на течности или било какви материјали што може да се запалат.
- ◆ Не го употребувајте уредот во близина на вода.
- ◆ Не го потопувајте уредот во вода.
- ◆ Никогаш не го повлекувајте кабелот на полначот за да го исклучите полначот од штекер. Држете го кабелот на полначот понастрана од топлина, масло и остри предмети.
- ◆ Овој уред може да се

употребува од деца над 8-годишна возраст и лица со намалени физички, сетилни или ментални способности или со недоволно искуство и знаење ако се под надзор и им се дадени упатства за употреба на уредот на безбеден начин и ако ги разбираат потенцијалните ризици. Децата не треба да си играат со уредот. Чистење и одржување не треба да се врши од страна на деца без надзор.

Преглед и поправка

- ◆ Пред употреба, проверете дали уредот е оштетен или има неисправни делови. Проверете дали има скршени делови, оштетување на прекинувачите или било каква друга состојба што би можела да влијае на неговото работење.
- ◆ Не го користете уредот ако некој дел е оштетен или дефектен.

- ◆ Обезбедете оштетените или неисправните делови да бидат поправени или заменети од страна на овластен сервисер.
- ◆ Постојано проверувајте го кабелот на полначот за оштетување. Заменете го полначот ако кабелот е оштетен или ако има дефект.
- ◆ Никогаш не се обидувајте да отстраните или замените било кој дел, освен оние назначени во ова упатство.

Дополнителни безбедносни упатства

Останати ризици.

Кога се употребува алатката може да се јават дополнителни преостанати ризици што не се вклучени во предупредувањата. Овие ризици може да се појават поради неправилна употреба, долготрајна употреба и др.

Дури и со примената на соодветните безбедносни правила и со имплементацијата на без-

бедносни уреди, некои преостанати ризици не можат да бидат избегнати. Тоа се:

- ◆ Повреди предизвикани поради допир на подвижни делови.
- ◆ Повреди предизвикани поради допир на вжештени делови.
- ◆ Повреди при менување на делови или додатоци.
- ◆ Повреди предизвикани поради долготрајна употреба на уредот. Кога користите уред подолг период, осигурајте се дека правите повремени паузи.

Батерии и полначи

Батерии

- ◆ Никогаш не се обидувајте да ја отворите батеријата поради која било причина.
- ◆ Не ја изложувајте батеријата на вода.
- ◆ Не ја изложувајте батеријата на топлина.
- ◆ Не ја одлагајте на места каде температурата може да надмине 40 °C.

- ◆ Полнете ја само при температура во просторијата од 10 °C до 40 °C.
- ◆ Полнете само со полначот кој е се испорачува со уредот/алатката. Употребата на погрешен полнач може да доведе до електричен удар или до прегревање на батеријата.
- ◆ Кога се ослободувате од батериите, следете ги упатствата кои се дадени во одделот „Заштита на животната средина“.
- ◆ Не ја оштетувајте или искривувајте батеријата со прободување или удирање затоа што ова може да доведе до ризик од повреда или пожар.
- ◆ Не полнете оштетени батерии.
- ◆ Под крајно неповолни услови, може да дојде до истекување на течност од батеријата. Кога ќе забележите течност на батериите внимателно избришете ја со помош на крпа. Избегнете допир со

кожата.

- ◆ Во случај на допир со кожата или со очите, следете ги долунаведените упатства.

Предупредување! Течноста од батеријата може да предизвика повреда на ракувачот или оштетување на имот. Во случај на допир со кожата, веднаш исплакнете со вода. Доколку дојде до црвенило, болка или надразнување, побарајте медицинска помош. Во случај на допир со очите, веднаш исплакнете со чиста вода и побарајте медицинска помош.

Полначи

Вашиот полнач е направен за определен напон. Секогаш проверувајте дека напонот на штекерот одговара на напонот што е деклариран на плочката и информациите обезбедени во табелата за технички податоци.

Предупредување! Никогаш не се обидувајте да го замените приклучокот на полначот со обичен приклучок за струја.


- ◆ Употребувајте го вашиот Black & Decker полнач само за полнење на батеријата на алатката/уредот со која е испорачан. Другите батерии можат да пукнат, предизвикувајќи повреда на ракувачот и оштетување.
- ◆ Никогаш не се обидувајте да ги полните неполнивите батерии.
- ◆ Доколку струјниот кабел е оштетен, мора да биде заменет од страна на производителот или на овластен сервисен центар на Black & Decker за да се избегне опасност.
- ◆ Не го изложувајте полначот на вода.
- ◆ Не го отварајте полначот.
- ◆ Не го чепкајте полначот со шилести предмети.
- ◆ Уредот/алатката/батеријата мора да се постави на добро проветрено место додека се полни.

Безбедност од електричен удар

Вашиот полнач е направен за

определен напон. Секогаш проверете дали напонот на струјното напојување одговара на напонот кој е деклариран на плочката. Никогаш не се обидувајте да го замените приклучокот на полначот со обичен приклучок за струја.

Симболи на полначот

 Прочитајте ја целата содржина на ова упатство внимателно пред да почнете да го употребувате уредот.



Оваа алатка е изолирана двојно; затоа нема потреба од заземјување. Секогаш проверете дали струјното напојување одговара на напонот што е деклариран на плочката.



Полначката база е наменета само за употреба во затворен простор.

Назнаки на уредот

Следните симболи се прикажани на уредот заедно со шифрата на датумот:



Употребувајте само со модел на полнач S003AQ 15

Карактеристики

Оваа алатка има некои или сите од долу наведените карактеристики.

1. Прекинувач за вклучување/исклучување (притиснете и задржете го)
2. Копче за отпуштање на кутијата
3. Кутија за прав

4. Полнач
5. Држач за полнење

Скица А

6. Сув собирачки платнен филтер (само уредите NVB)
7. Пред-филтер (само уредите NVB)
8. Додаток за влажна/сува пена (само уредите WDB)
9. Влажен/сув дефлектор (само уредите WDB)

Скица В

10. Гумен валјак (само уредите WDB__WA)
11. Алатка за четкање (само уредите WDB__WA и NVB__WA)
12. Алатка за со отвор (само уредите WDB__WA и NVB__WA)

Инсталирање

Монтирање на сид (скица С)

Производот може да се намести на сид за да се обезбеди соодветно место за одлагање и полнење на уредот.

Кога го фиксирате на сид, обезбедете дека начинот на фиксирање е соодветен за типот на сидот и за тежината на уредот.

- ♦ Означете ја положбата на дупките за зашрафување (во близина на штекер за полнење на правосмукалката додека таа е на сидниот држач).
- ♦ Фиксирајте го држачот за монтирање на сидот со употреба на соодветните завртки и затворачи за типот на сидот и за тежината на уредот.
- ♦ Обесете го уредот на сидот со поставување на отворот на основата на правосмукалката врз куките на сидниот држач за полнење.

Склопување

Додатоци (скица В)

Овие модели може да се снабдени со некои од следните додатоци:

- ♦ Алатка со гумен валјак (10) за влажна примена врз тврди површини.
- ♦ Алатка за четкање (11) за мебел и скали.
- ♦ Алатка со отвор (12) за тесни простории.

Монтирање (скица Д)

- ♦ Вметнете го соодветниот додаток во предниот дел од уредот. Осигурајте се дека додатокот е целосно вметнат.

Употреба

- ♦ Пред првата употреба, батеријата мора да се полни барем 24 часа.
- ♦ Поставете го уредот на држачот за полнење кога тој не се користи.

Предупредување! Пред полнење, испразнете ги сите течности и темелно исушете го уредот за да се избегне оштетување на истиот.

Полнење на батеријата (скица С)

- ♦ Осигурајте се дека уредот е исклучен. Батеријата

нема да се полни ако прекинувачот за вклучување/исклучување (1) е притиснат.

- ♦ Поставете го уредот врз држачот за полнење (5).
- ♦ Вклучете го полначот во струја. Приклучете го на струја.
- ♦ Оставете го уредот да се полни најмалку 21 часа. Полначот може да се загрее при полнењето. Ова е нормално и не значи дека постои проблем. Уредот може да се остави приклучен на полначот на неодредено време.

Предупредување! Не ја полнете батеријата при температури во просторијата пониски од 10 °C или повисоки од 40 °C.

Вклучување и исклучување (скица Е)

- ♦ За вклучување на уредот, притиснете и задржете го прекинувачот за вклучување/исклучување (1).
- ♦ За исклучување на уредот, отпуштете го прекинувачот (1).

Сув собирање (само уредите NVB)

- ♦ За секојдневни дамки врз сув материјал.

Предупредување! Никогаш не вршете влажно собирање со овие уреди.

Влажно и суво собирање (само уредите WDB)

- ♦ За секојдневни дамки врз сув материјал, употребете го вашиот уред без гумениот валјак.

Предупредување! Вашиот производ е дизајниран само за едноставни дамки.

- ♦ Овој уред може да се употреби и за собирање на секојдневно истурање на течности. Употребете го гумениот валјак за невливачки тврди површини. На вливачки површини, како на пример килими, вашиот уред ќе ги собира влажните истурања без додатокот.
- ♦ За најдобро влажно собирање на тврди површини, вметнете го гумениот валјак во отворот на кутијата.
- ♦ За најдобри резултати кога го употребувате овој додаток, држете го уредот на агол од 45° и полака повлекувајте го накај вас.
- ♦ Не ја полнете кутијата над крајот на доводната цевка. Ако има течност во кутијата, не го вртете уредот наопаку, странично, не го упатувајте отворот нагоре и не ја тресете правосмукалката.
- ♦ Откако ќе ги соберете течните супстанции, веднаш исчистете го уредот и филтерот. Мувла може да се создаде ако уредот не е соодветно исчистен по влажно собирање.
- ♦ Пред полнење, испразнете ги сите течности и темелно исушете го уредот за да се избегне оштетување на истиот.

Оптимизирање на силата на вшмукување

Со цел да го одржувате оптималното ниво на сила на вшмукување, филтрите мора да се чистат постојано при употреба.

Празнење и чистење на производот.

Отстранување на кутијата за прав и филтрите (скици F и G).

Предупредување! Филтрите можат повторно да се употребуваат и треба редовно да се чистат.

- ♦ Притиснете го копче за отпуштање на кутијата (2) и целосно извлекете ја кутијата за прав (3).
- ♦ Додека ја држите кутијата за прав врз корпа за губре или лавабо, извлекете го филтерот за да ја испразните содржината на кутијата.
- ♦ За да ја замените кутијата за прав, наместете ја на рачката додека таа не „кликне“ и не се намести на своето место.

Предупредување! Никогаш немојте да го употребувате уредот без филтрите.

Оптимално собирање на прав ќе се постигне само со чисти филтри.

Додаток за пена (скица H) (само уредите WDB)

- ♦ Поставете го додатокот за пена (8) во центарот на влажниот/сув дефлектор (9).

Предупредување! Никогаш не го употребувајте уредот за влажна примена без монтиран дефлектор за вода и додаток за пена.

Пред-филтер (скица I) (само уредите NVB)

Филтерот и пред-филтерот можат да се раздвојат за да се овозможи подобро чистење.

- ♦ Вртете го пред-филтерот (7) во спротивна насока од стрелките на часовникот и кренете го од филтерот (6).

Предупредување! Никогаш не вршете влажно собирање со овие уреди.

Чистење на кутии за прав и филтри

- ♦ Кутиите за прав и филтрите може да се мијат во топла вода со сапун.
- ♦ Осигурајте се дека филтрите и кутиите за прав се суви пред повторно да ги намонтирате.

Заменување на филтрите

Филтрите треба да се заменуваат на секои 6-9 месеци и кога ќе се истрошат или оштетат.

Филтри за замена се достапни кај вашиот Black & Decker дилер:

За моделите: NVB115W, NVB115WA, NVB215W, NVB215WA употребуваат филтер со број на дел FLVD10-XJ

За моделите: WDB115W, WDB115WA, WDB215W, WDB215WA употребуваат филтер со број на дел FLWD10-XJ

Одржување

Вашиот Black & Decker уред/алатка со/без кабел е направен да работи долго време со минимално одржување. Постојаното работење на задоволително ниво зависи од правилната грижа за алатката и редовното чистење.

Предупредување! Пред вршење на одржување на алатки со/ без кабел:

- ◆ Исклучете ја алатката/уредот и извадете го приклучокот од штекер.
- ◆ Или, исклучете ја алатката/уредот и извадете ја батеријата доколку алатката/уредот има одвоен батериски пакет.
- ◆ Или, целосно истрошете ја батеријата доколку таа е составен дел од алатката и тогаш исклучете ја.
- ◆ Извадете го приклучокот на полначот од приклучницата пред да го исчистите. На вашиот полнач не му е потребно никакво одржување освен редовно чистење.
- ◆ Редовно чистете ги отворите за вентилација на вашиот уред, алатка или полнач со употреба на мека четка или сува крпа.
- ◆ Редовно чистете го куќиштето на моторот со употреба на влажна крпа. Не употребувајте абразивни средства за чистење или средства за чистење на база на растворувач.

Заштита на животната средина



Одвоено собирање. Производите и батериите означени со овој симбол не смеат да се исфрлаат со обичниот домашен отпад.

Производите и батериите содржат материјали коишто можат да бидат обновени или рециклирани, притоа намалувајќи ја побарувачката за сировини. Ве молиме рециклирајте ги електричните производи и батерии според локалните одредби. Повеќе информации се достапни на www.2helpU.com.

Технички податоци

		NBV115W, NBV115WA, WDB115W, WDB115WA	NBV215W, NBV215WA, WDB215W, WDB215WA
Напон	$V_{\text{еднонасочна струја}}$	3,6	7,2
Батерија		Литиум-јонска	Литиум-јонска
Тежина	kg	0,61	0,65
Полнач		9062787	9062787
Влезен напон	$V_{\text{наизменична струја}}$	100 - 240	100 - 240
Излезен напон	V	15	15
Струја	mA	150	150
Приближно време на полнење	h	10	10

Гаранција

Black & Decker верува во квалитетот на своите производи и им нуди на корисниците гаранција од 24 месеци од датумот на купување. Гаранцијата ги дополнува и на ниеден начин не ги ограничува вашите законски права. Гаранцијата важи на териториите на земјите-членки на Европската унија и на Европската зона на слободна трговија.

За да направите барање за оштета врз основа на гаранцијата, барањето мора да биде направено според условите за користење на Black & Decker и вие ќе треба да приложите доказ за купувањето на продавачот или на овластениот сервисер. Условите за користење на двегодишната гаранција на Black & Decker и локацијата на вашиот најблизок овластен сервисер можат да се најдат на интернет на www.2helpU.com, или преку контактирање на вашата локална филијала на Black & Decker на адресата што се наоѓа во ојв прирачник.

Ве молиме да го посетите нашиот сајт www.blackanddecker.co.uk за да го регистрирате вашиот нов Black & Decker производ и за да бидете известени за новите производи и специјалните понуди.

