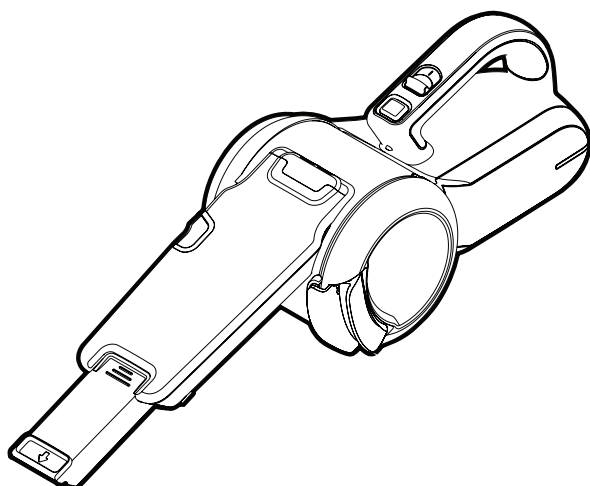


BLACK+ DECKER



Návod k obsluze

***Upozornění !
Určeno pro kutily.***

588778-81 CZ

Přeloženo z původního návodu

www.blackanddecker.eu

PV1020L
PV1420L
PV1820L

Použití výrobku

Váš ruční vysavač Black & Decker Dustbuster® je určen pro běžné vysávání. Tento výrobek je určen pouze pro spotřebitelské použití v domácnostech.



Před použitím tohoto výrobku si řádně prostudujte celý tento návod k obsluze.

Bezpečnostní pokyny

Varování! Přečtěte si všechny bezpečnostní pokyny a bezpečnostní výstrahy. Nedodržení níže uvedených varování a pokynů může vést k způsobení úrazu elektrickým proudem, k vzniku požáru nebo k vážnému zranění.



Varování! Při použití elektrického nářadí napájeného z baterie by měly být vždy dodržovány základní bezpečnostní pokyny, včetně následujících, abyste snížili riziko vzniku požáru, riziko úniků kapaliny z baterií, riziko zranění nebo materiálních škod.

- ◆ Před použitím tohoto výrobku si pečlivě přečtěte tento návod.
- ◆ V tomto návodu je popsáno určené použití tohoto výrobku. Použití jiného příslušenství nebo přídatného zařízení a provádění jiných pracovních operací, než je

doporučeno tímto návodem, může způsobit poranění obsluhy.

- ◆ Uschovejte tento návod pro další použití.

Použití výrobku

- ◆ Nepoužívejte tento vysavač pro vysávání kapalin nebo materiálů, které by se mohly vznítit.
- ◆ Nepoužívejte tento vysavač v blízkosti vody.
- ◆ Neponořujte tento vysavač do vody.
- ◆ Nikdy nevytahujte zástrčku nabíječky ze zásuvky taháním za kabel nabíječky. Ved'te kabel tak, aby nepřecházel přes ostré hrany nebo horké a mastné povrchy.
- ◆ Tento výrobek mohou používat osoby starší 8 let a osoby se sníženými fyzickými, smyslovými či duševními schopnostmi či nedostatkem zkušeností a znalostí, pokud budou pod dozorem nebo pokud byly seznámeny s bezpečným použitím tohoto výrobku a pokud pochopili, jaká nebezpečí jsou spojena s jeho použitím. S tímto výrobkem si nesmí hrát děti. Čištění a uživatelská údržba by neměly být prováděny dětmi bez dozoru.

Kontroly a opravy

- ◆ Před použitím zkontrolujte, zda se na tomto zařízení nenachází žádné poškozené nebo vadné části. Zkontrolujte, zda nejsou rozbity jeho části a zda nejsou poškozeny spínače nebo jiné díly, které by mohly ovlivnit jeho provoz.
- ◆ Nepoužívejte toto zařízení, je-li jakákoli jeho část poškozena.
- ◆ Poškozené a zničené díly nechejte opravit nebo vyměnit v autorizovaném servisu.
- ◆ Pravidelně kontrolujte, zda není poškozen kabel nabíječky. Pokud je kabel nabíječky poškozen nebo zničen, nabíječku vyměňte.
- ◆ Nikdy se nepokoušejte demontovat nebo vyměnit jiné díly, než jsou díly uvedené v tomto návodu.

Doplňkové bezpečnostní pokyny

Po použití

- ◆ Před čištěním nabíječky nebo nabíjecí základny odpojte nabíječku od sítě.
- ◆ Nemí-li zařízení používáno, mělo by být uloženo na suchém místě.

- ◆ K uloženému zařízení by neměly mít přístup děti.

Zbytková rizika

Je-li nářadí používáno jiným způsobem, než je uvedeno v příložených bezpečnostních varováních, mohou se objevit dodatečná zbytková rizika. Tato rizika mohou vzniknout v důsledku nesprávného použití, dlouhodobého použití atd.

Přestože jsou dodržovány příslušné bezpečnostní předpisy a jsou používána bezpečnostní zařízení, určitá zbytková rizika nemohou být vyloučena. Tato rizika jsou následující:

- ◆ Zranění způsobená kontaktem s jakoukoli rotující nebo pohybující se částí.
- ◆ Zranění způsobená při výměně dílů, pracovního nástroje nebo příslušenství.
- ◆ Zranění způsobená dlouhodobým použitím nářadí. Používáte-li jakékoli nářadí delší dobu, zajistěte, aby byly prováděny pravidelné přestávky.
- ◆ Poškození sluchu.
- ◆ Zdravotní rizika způsobená vdechováním prachu vytvářeného při použití nářadí (například: - práce

se dřevem, zejména s dubovým, bukovým a materiálem MDF).

Baterie a nabíječky

Baterie

- ◆ Baterii nikdy ze žádného důvodu nerozebírejte.
- ◆ Zabraňte kontaktu baterie s vodou.
- ◆ Nevystavujte baterii nadměrné teplotě.
- ◆ Neskladujte baterie na místech, kde může teplota přesáhnout 40 °C.
- ◆ Nabíjejte baterie pouze při teplotách v rozsahu od 10 do 40 °C.
- ◆ Provádějte nabíjení pouze nabíječkou dodanou s výrobkem. Použití nesprávné nabíječky může mít za následek úraz elektrickým proudem nebo přehřátí baterie.
- ◆ Při likvidaci baterií se řiďte pokyny uvedenými v části „Ochrana životního prostředí“.
- ◆ Nepoškozujte a nedeformujte baterii propíchnutím nebo nárazem, protože hrozí riziko zranění a požáru.
- ◆ Poškozené baterie nenabíjejte.
- ◆ V extrémních podmínkách může z baterie unikat kapalina. Jakmile

se na baterii objeví kapalina, pečlivě ji otřete hadříkem. Dbejte na to, aby se tato kapalina nedostala do kontaktu s pokožkou.

- ◆ Dojde-li k potřísnění pokožky touto kapalinou nebo pokud se kapalina dostane do očí, postupujte podle níže uvedených pokynů.

Varování! Kapalina z baterie může způsobit zranění osob nebo hmotné škody. V případě potřísnění pokožky zasažené místo okamžitě opláchněte vodou. Dojde-li k zrudnutí, bolesti nebo podráždění zasaženého místa, vyhledejte lékařské ošetření. Pokud se kapalina dostane do očí, okamžitě si je začněte vyplachovat čistou vodou a vyhledejte lékařské ošetření.

Nabíječky

Vaše nabíječka je určena pro provoz pouze pod jedním napětím. Vždy zkontrolujte, zda napětí v elektrické síti odpovídá napětí, které je uvedeno na výkonovém štítku výrobku.

Varování! Nikdy se nepokoušejte nahradit nabíječku přímým připojením k zásuvce elektrického proudu.


- ◆ Používejte nabíječku Black & Decker pouze k nabíjení baterie, která byla dodána s výrobkem. Jiné ba-

terie mohou prasknout, způsobit zranění nebo jiné škody.

- ◆ Nikdy se nepokoušejte nabíjet baterie, které nejsou k nabíjení určeny.
- ◆ Je-li poškozen napájecí kabel, musí být vyměněn výrobcem nebo v autorizovaném servisu Black & Decker, aby bylo zabráněno možným rizikům.
- ◆ Zabraňte kontaktu nabíječky s vodou.
- ◆ Nesnažte se nabíječku demontovat.
- ◆ Nepokoušejte se do nabíječky proniknout.
- ◆ Při nabíjení musí být zařízení a baterie umístěny na dobře odvětraném místě.

Elektrická bezpečnost

Symbole vyznačené na nabíječce

 Před použitím výrobku si pečlivě přečtěte tento návod.



Toto nářadí je opatřeno dvojitou izolací. Proto není nutné použití uzemňovacího vodiče. Vždy zkontrolujte, zda napájecí napětí odpovídá napětí na výkonovém štítku.



Bezpečnostní izolační transformátor s ochranou proti zkratu. Napájení je elektricky odpojeno od výstupu transformátoru.



Je-li okolní teplota příliš vysoká, nabíječka se automaticky vypne. Následkem toho nabíječka přestane nabíjet. Nabíjecí základna musí být odpojena od zdroje napájení a musí být předána autorizovanému servisu k opravě.



Nabíjecí základna není určena pro venkovní použití.

Údržba

Vaše zařízení Black & Decker bylo zkonstruováno tak, aby vám sloužilo dlouhou dobu s minimálními nároky na údržbu. Řádná péče o zařízení a jeho pravidelné čištění vám zajistí jeho bezproblémový chod.

Varování! Před zahájením jakékoli údržby výrobků napájených baterií:

- ◆ Je-li zařízení vybaveno integrovanou baterií, nechejte baterii při provozu zcela vybit a potom zařízení vypněte.
- ◆ Před čištěním odpojte nabíječku od sítě. Vaše nabíječka nevyžaduje žádnou údržbu mimo pravidelné čištění.
- ◆ Větrací otvory zařízení a nabíječky pravidelně čistěte měkkým kartáčem nebo suchým hadříkem.
- ◆ Pomocí vlhkého hadříku pravidelně čistěte kryt motoru. Nepoužívejte žádné abrazivní čisticí prostředky nebo rozpouštědla.

Ochrana životního prostředí



Tříděte odpad. Tento výrobek nesmí být likvidován v běžném domácím odpadu.

Pokud nebudete výrobek Black & Decker dále používat nebo přejete-li si jej nahradit novým, nelikvidujte jej spolu s běžným komunálním odpadem. Zajistěte likvidaci tohoto výrobku v tříděném odpadu.



Tříděný odpad umožňuje recyklaci a opětovné využití použitých výrobků a obalových materiálů. Opětovné použití recyklovaných materiálů pomáhá chránit životní prostředí před znečištěním a snižuje spotřebu surovin.

Při zakoupení nových výrobků vám prodejny, místní sběrný odpadů nebo recyklační stanice poskytnou informace o správné likvidaci elektroodpadů z domácnosti.

Společnost Black & Decker poskytuje službu sběru a recyklace výrobků Black & Decker po skončení jejich provozní životnosti. Chcete-li využít výhody této služby, odevzdejte prosím váš výrobek kterémukoli autorizovanému zástupci servisu, který zařízení odebere a zajistí jeho recyklaci.

Místo nejbližšího autorizovaného servisu Black & Decker naleznete na příslušné adrese uvedené v tomto návodu. Seznam autorizovaných servisů Black & Decker a podrobnosti o poprodejním servisu naleznete také na internetové adrese: www.2helpU.com.

Záruka

Společnost Black & Decker důvěřuje kvalitě svého vlastního nářadí a poskytuje kupujícímu mimořádnou záruku. Tato záruka je nadstandardní a v žádném případě nepoškozuje Vaše zákonná práva. Tato záruka platí ve všech členských státech EU a Evropské zóny volného obchodu EFTA.

Objeví-li se na výrobku Black & Decker, v průběhu 24 měsíců od zakoupení, jakékoli materiálové či výrobní vady, garantujeme ve snaze o minimalizování vašich starostí bezplatnou výměnu vadných dílů, opravu nebo výměnu celého výrobku za níže uvedených podmínek:

- ◆ Výrobek nebyl používán pro obchodní nebo profesionální účely a nedocházelo-li k jeho pronájmu.
- ◆ Výrobek nebyl vystaven nesprávnému použití a nebyla zanedbána jeho předepsaná údržba.
- ◆ Výrobek nebyl poškozen cizím zaviněním.
- ◆ Nebyly prováděny opravy výrobku jinými osobami než pracovníky značkového servisu Black & Decker.

Při uplatňování reklamace je nutno prodejci nebo servisnímu středisku předložit doklad o nákupu výrobku. Místo vaší nejbližší autorizované servisní pobočky Black & Decker se dozvíte na příslušné adrese uvedené na zadní straně této příručky. Seznam autorizovaných servisů Black & Decker a podrobnosti o poprodejním servisu naleznete také na internetové adrese: **www.2helpU.com**.

Navštivte naši internetovou adresu

www.blackanddecker.co.uk a zaregistrujte si Váš výrobek Black & Decker. Budete tak mít neustále přehled o nových výrobcích a speciálních nabídkách. Další informace o značce Black & Decker a o našem výrobním programu získáte na internetové adrese **www.blackanddecker.co.uk**.

STANLEY BLACK & DECKER CZECH REPUBLIC S.R.O.

Türkova 5b
149 00 Praha 4
Česká Republika
Tel.: 00420 261 009 772
Fax: 00420 261 009 784
Servis: 00420 244 403 247
www.blackanddecker.cz
obchod@sbdinc.com

STANLEY BLACK & DECKER SLOVAKIA S.R.O.

Vysoká 2/b
811 06 Bratislava
Tel.: 00420 261 009 772
Fax: 00420 261 009 784
www.blackanddecker.sk
obchod@sbdinc.com

BAND SERVIS

K Pasekám 4440
760 01 Zlín
Tel.: 00420 577 008 550,1
Fax: 00420 577 008 559
www.bandservis.cz
bandservis@bandservis.cz

BAND SERVIS

Klásterského 2
140 00 Praha 4
Tel.: 00420 244 403 247
Fax: 00420 241 770 167
j.kraus@bandservis.cz
www.bandservis.cz
bandservis@bandservis.cz

BAND SERVIS

Paulínska 22
917 01 Trnava
Tel.: 00421 335 511 063
Fax: 00421 335 512 624
www.bandservis.sk
p.talajka@bandservis.sk

BAND SERVIS

Južná trieda 17 (budova TWD)
040 01 Košice
Tel.: 00421 556 233 155
bandserviske@zoznam.sk

CZ ZÁRUČNÍ LIST

PL KARTA GWARANCYJNA

H JÓTÁLLÁSI JEGY

SK ZÁRUČNÝ LIST



CZ měsíců
H hónap

24

PL miesiące
SK mesiacov

CZ	Výrobní kód	Datum prodeje	Razítko prodejny Podpis
H	Gyári szám	A vásárlás napja	Pecsét helye Aláírás
PL	Numer seryjny	Data sprzedaży	Stempel Podpis
SK	Číslo série	Dátum predaja	Pečiatka predajne Podpis

(CZ)

Adresy servisu
Band Servis
Klásterského 2
CZ-140 00 Praha 4
Tel.: 00420 244 403 247
Fax: 00420 241 770 167

Band Servis
K Pasekám 4440
CZ-76001 Zlín
Tel.: 00420 577 008 550,1
Fax: 00420 577 008 559
<http://www.bandservis.cz>

(H)

Black & Decker Központi
Garanciális-és Márkaszerviz
1163 Budapest
(Sashalom) Thököly út 17.
Tel.: 403-2260
Fax: 404-0014
www.rotelkft.hu

(PL)

Adres serwisu centralnego
ERPATECH
ul. Bakaliowa 26
05-080 Mościska
Tel.: 022-8620808
Fax: 022-8620809

(SK)

Adresa servisu
Band Servis
Paulínska ul. 22
SK-91701 Trnava
Tel.: 00421 335 511 063
Fax: 00421 335 512 624

(CZ) Dokumentace záruční opravy

(PL) Przebieg napraw gwarancyjnych

(H) A garanciális javítás dokumentálása

(SK) Záznamy o záručných opravách

CZ	Číslo	Datum příjmu	Datum zakázky	Číslo zakázky	Závada	Razítko Podpis
H	Sorszám	Bejelentés időpontja	Javítási időpont	Javítási munkalapszám	Hiba jelleg oka	Pecsét Aláírás
	Jótállás új határideje					
PL	Nr.	Data zgłoszenia	Data naprawy	Nr. zlecenia	Przebieg naprawy	Stempel Podpis
SK	Číslo dodávky	Dátum nahlásenia	Dátum opravy	Číslo objednávky	Popis poruchy	Pečiatka Podpis

Nabíječka		S010QV1400040	S010QV2300040	S010QV2300040
Vstupní napětí	V	100 - 240	100 - 240	100 - 240
Výstupní napětí	V	14	23	23
Proud	mA	400	400	400
Přibližná doba nabíjení	hod	4	4	4
Hmotnost	kg	0,19	0,21	0,21

		PV1020L (H1)	PV1420L (H1)	PV1820L (H1)
Napájecí napětí	V	10,8	14,4	18
Baterie	Typ	Li-Ion	Li-Ion	Li-Ion
Hmotnost	kg	1,28	1,33	1,38

Technické údaje

<p>- Zajistěte opravu nabíječky. Proveďte znovu proces nabíjení.</p>	<p>Závada nabíječky</p>	<p>■ ■ ■ ■ ■</p>
<p>Řešení</p>	<p>Způsob svícení LED: nabíjení</p>	
<p>Před pokračováním počkejte na její vychladnutí.</p>	<p>Baterie je horká</p>	<p>■ ■ ■ ■ ■</p>
<p>Řešení</p>	<p>Způsob svícení LED</p>	
<p>Závady a postupy pro jejich odstranění</p>		

Pops

Toto nářadí se skládá z některých nebo ze všech následujících částí:

1. Spínač zapnutí/vypnutí
2. Tlačítko pro otažení hubice
3. Indikátor nabíjení
4. Hubice
5. Uvolňovací tlačítko nádoby na nečistoty
6. Šterbinový nástavec
7. Kartáčový nástavec
8. Dvřítka nádoby na nečistoty
9. Uvolňovací západka dvřítek nádoby na nečistoty
10. Výmělná nádoba na nečistoty
11. Nabíjecí základna

Montáž na stěnu

Nabíjecí základna může být upevněna na stěnu, což umožní praktické uložení a současně poskytně místo pro nabíjení.

Je-li tato nabíjecí základna upevněna na stěnu, ujistěte se, zda je způsob upevnění vhodný pro příslušnou stěnu a hmotnost přístroje.

- ◆ Označte si polohu otvorů pro šrouby (poblíž elektrické zásuvky pro nabíjení vysavače, je-li vložen do držáku na stěně).

Výměna filtru

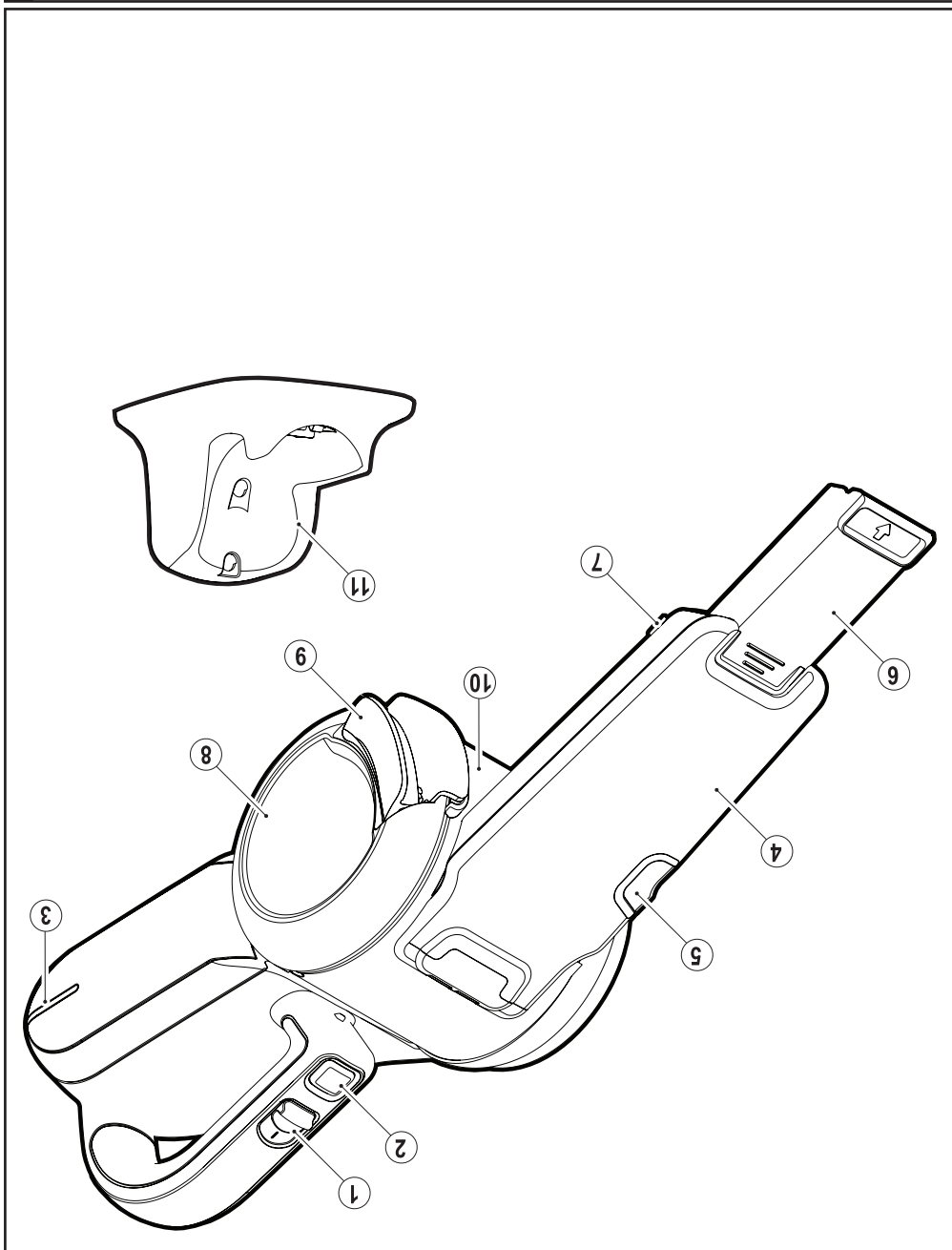
Výměna filtru by se měla provádět každých 6 až 9 měsíců nebo vždy, když dojde k jejích opotřebování nebo poškození. Výměnné filtry si můžete zakoupit u autorizovaného prodejce Black & Decker (katalogové číslo VF90).

Baterie

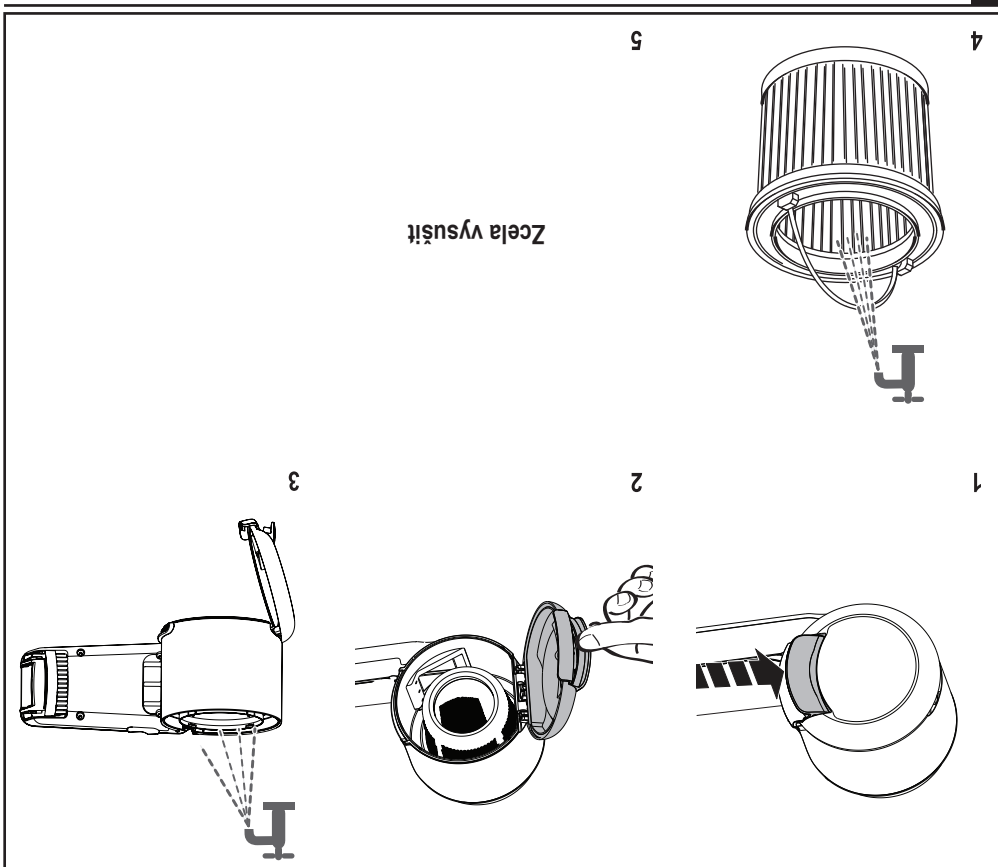
Chcete-li provést likvidaci výrobku sami, baterie musí být vyjmuty podle níže uvedeného postupu a zlikvidovány v souladu s místními předpisy.



- ◆ Nechejte baterii zcela vybit.
 - ◆ Vyměňte nádobu na nečistoty.
 - ◆ Vyšroubujte dva šrouby a sejměte kryt.
 - ◆ Odpojte od baterie všechny vodiče.
 - ◆ Vyměňte baterii, vložte ji do vhodného obalu a zajištěte, aby nemohlo dojít ke zkratování kontaktů baterie.
 - ◆ Odvezďte baterii zástupci autorizovaného servisu nebo v místním sběrném dvoře.
- Po vyjmutí nemůže být baterie znovu připojena.

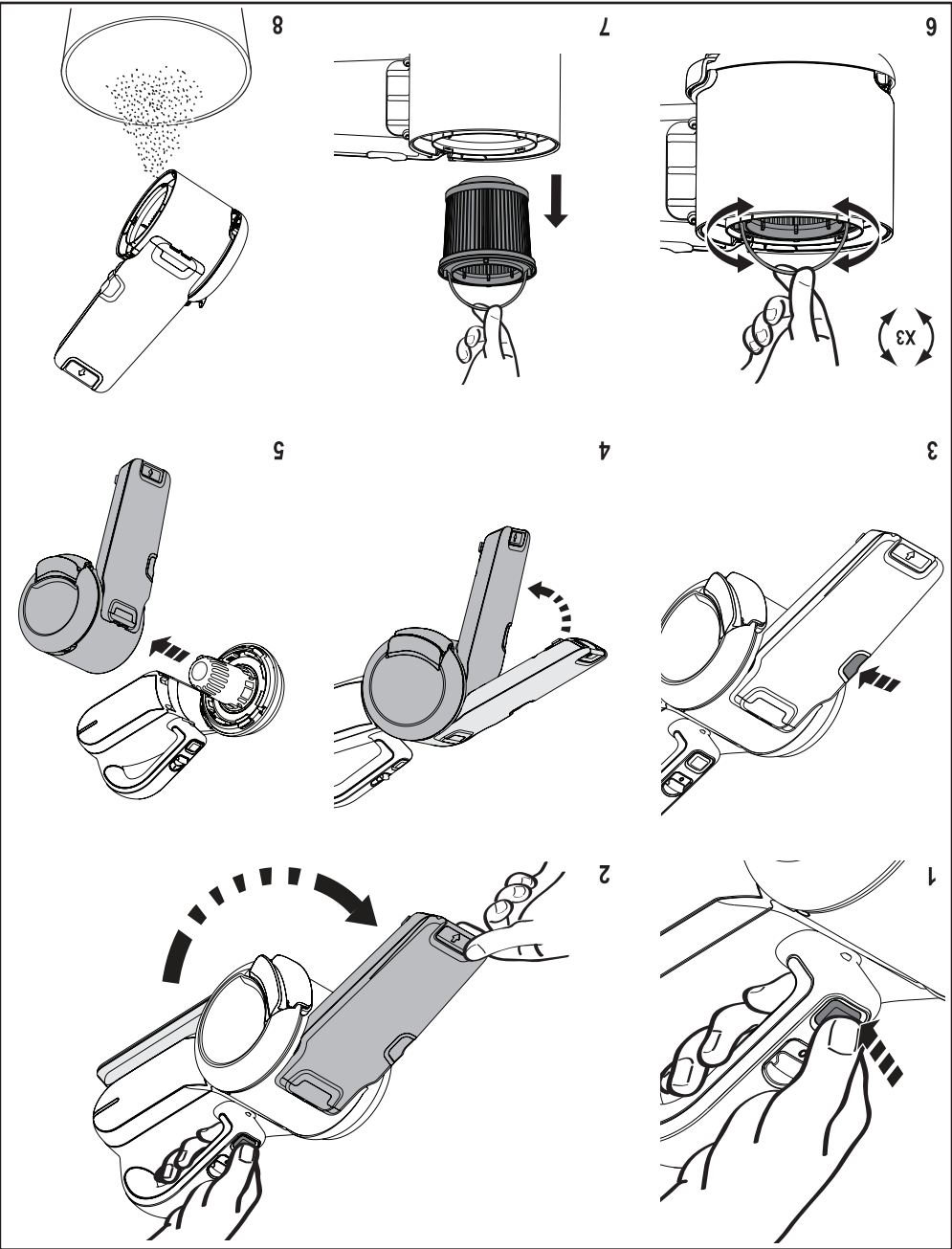


Popis



Mytí

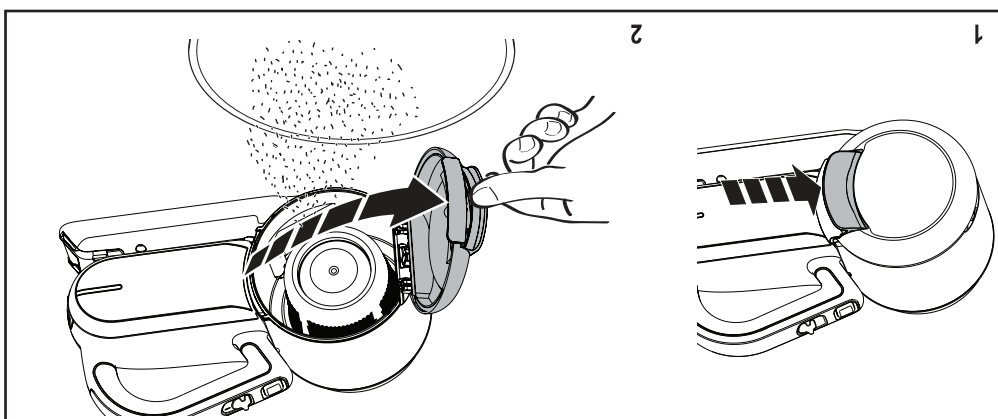
Provedte opětovné sestavení po vyčištění filtru nebo pokračujte v mytí.



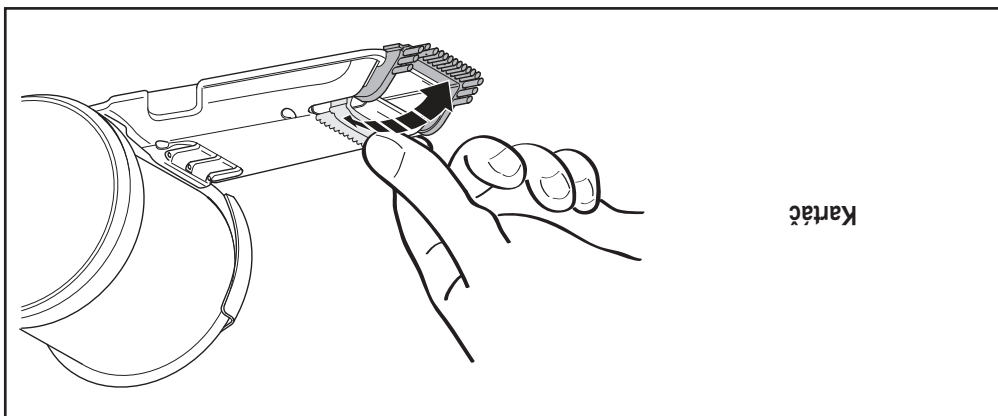
Čištění filtru

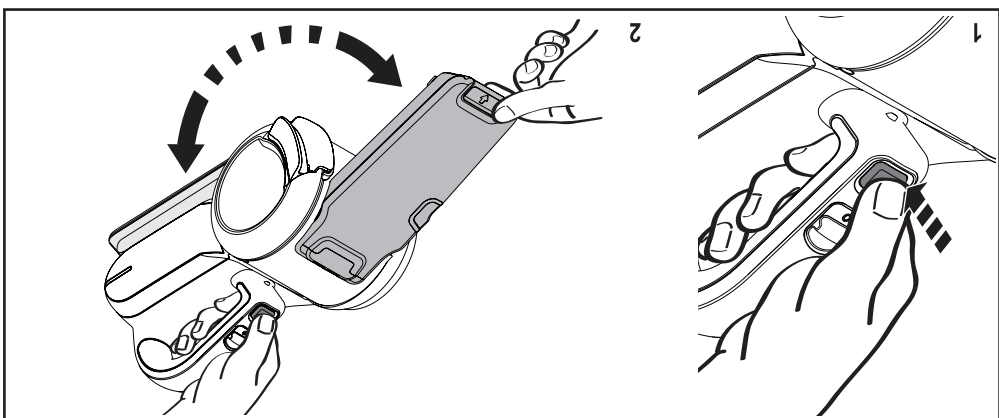
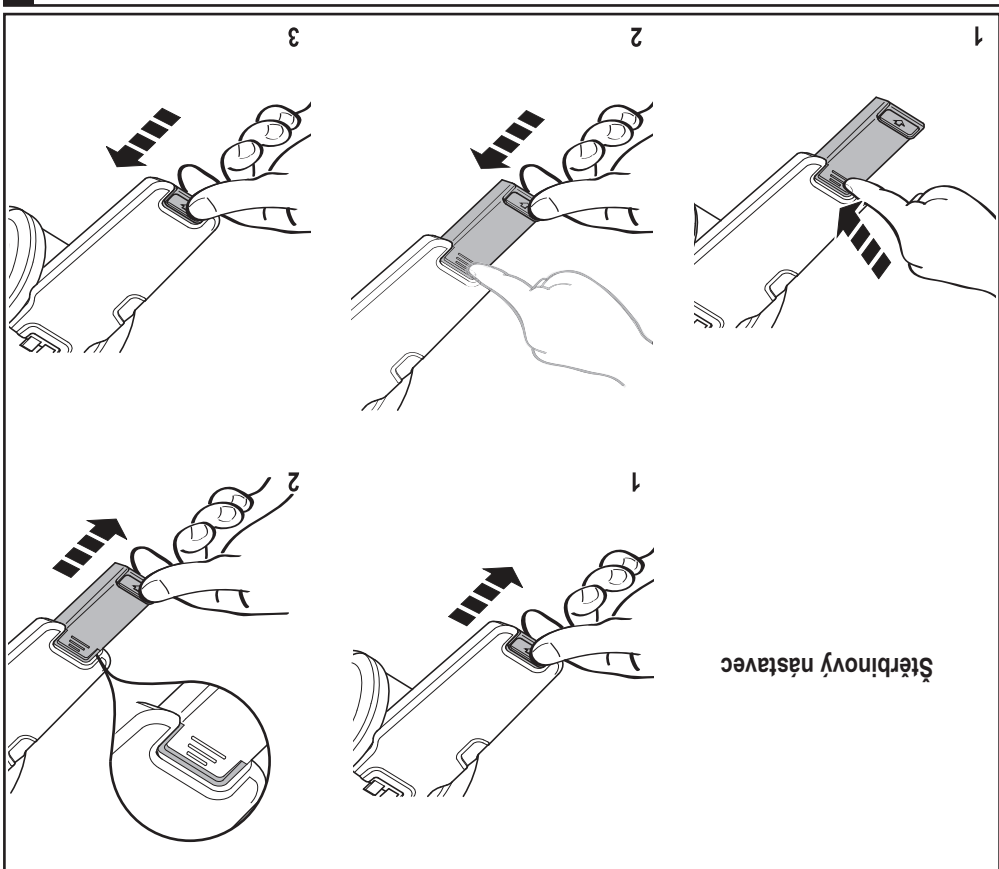


Chcete-li udržet optimální sací výkon, musíte během používání vysavače pravidelně čistit filtr.



Vyprázdnění





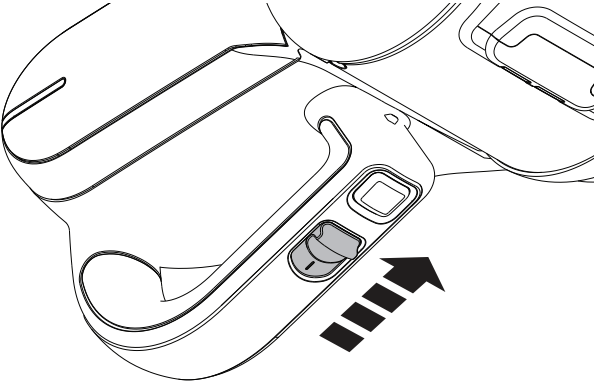
Použití

Baterie je horká 

Vybitá baterie 


Nedostatečně nabitá baterie 


Způsob svícení LED



Zapnuto

Zapnuto

Baterie je horká 


Závada nabíječky 

Závada baterie 

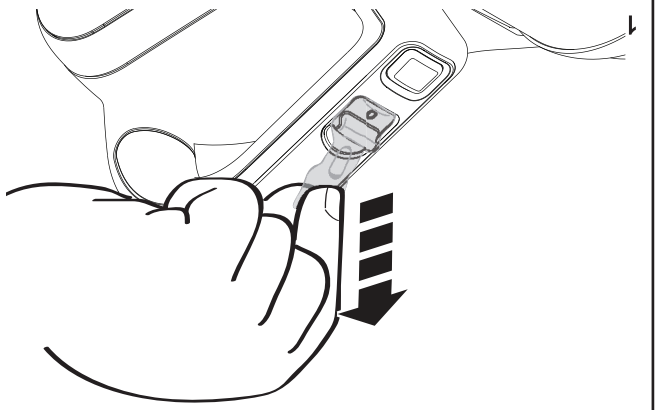
Nabíjení 

Způsob svícení LED

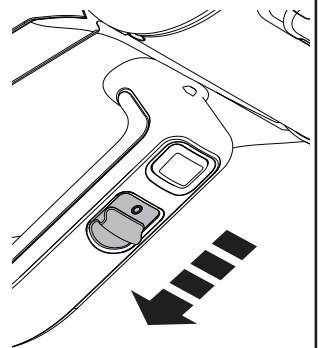
Zarízení může být ponecháno připojeno k nabíječce a během použití může dojít k jeho zahřátí.



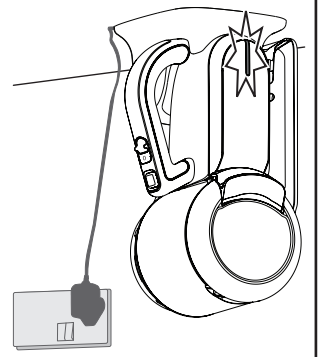
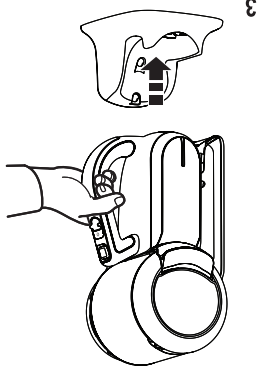
Nabíjení



Sejměte štítek



Vypnuto



Jakmile dojde k ukončení nabíjení, kontrolka zhasne.

Návod k obsluze