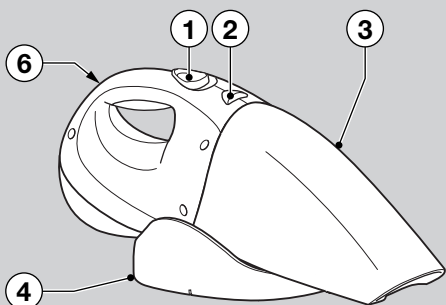
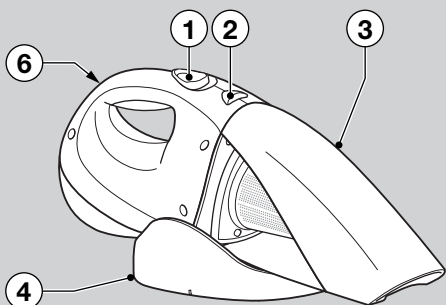
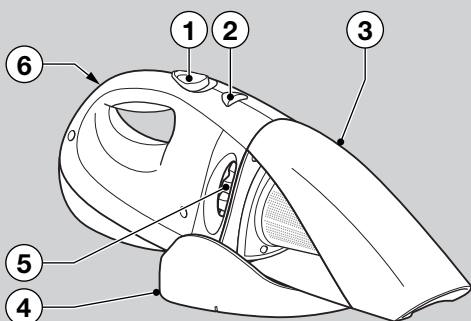


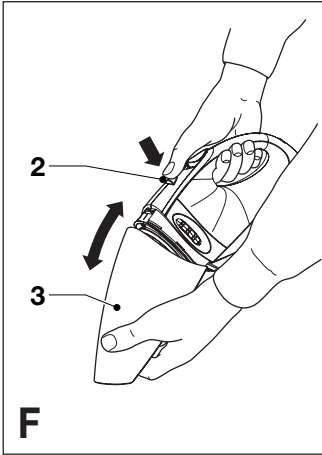
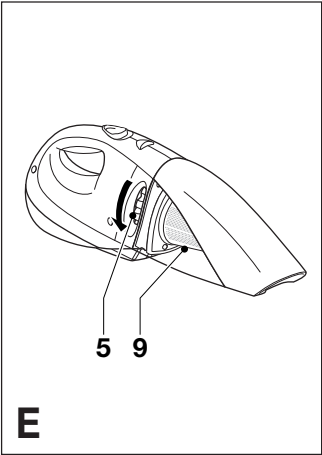
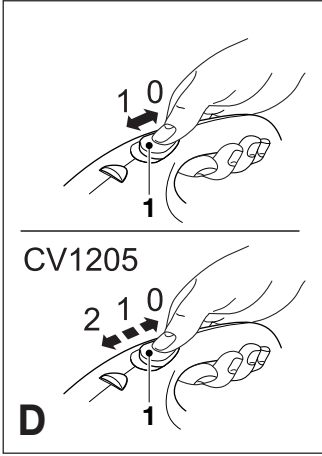
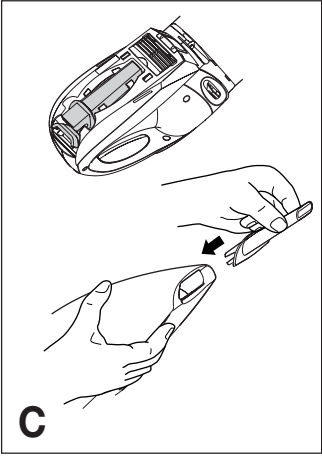
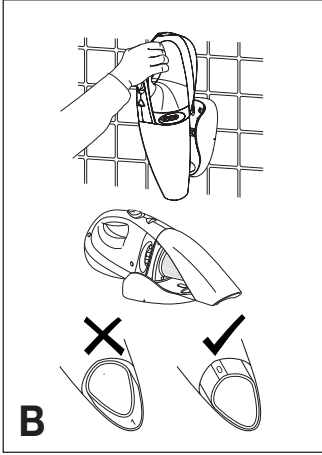
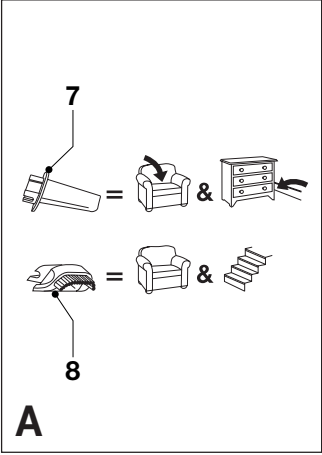


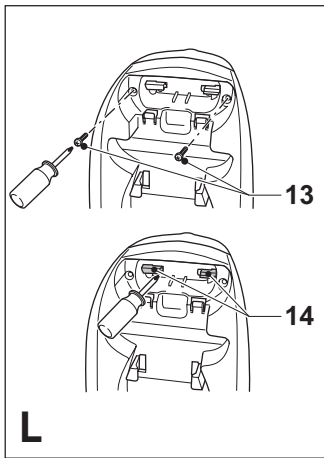
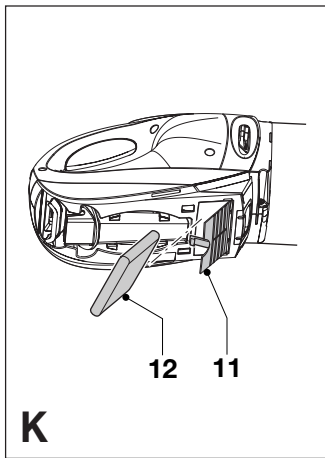
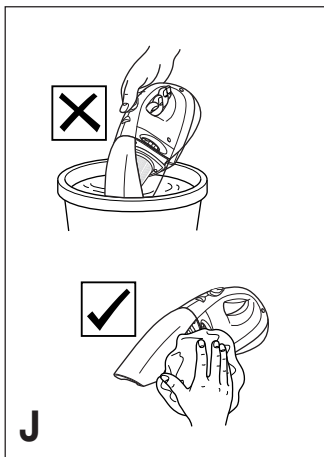
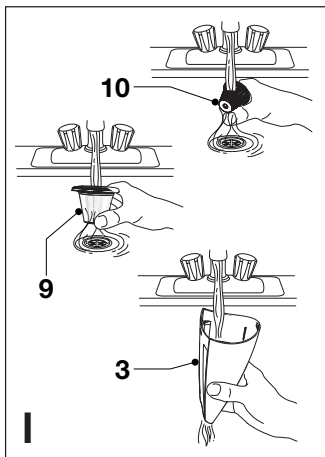
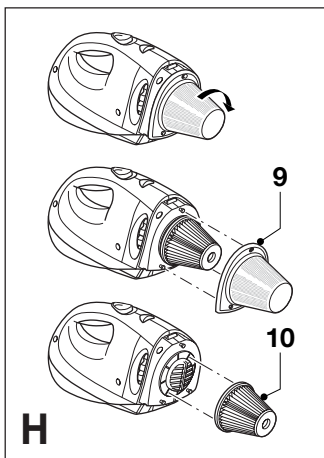
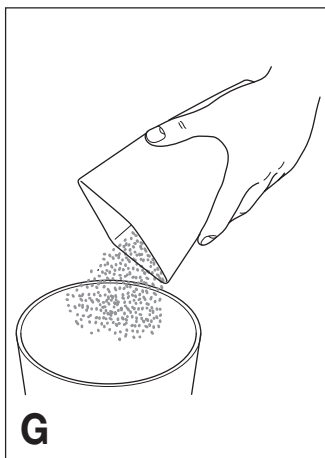
# BLACK & DECKER®

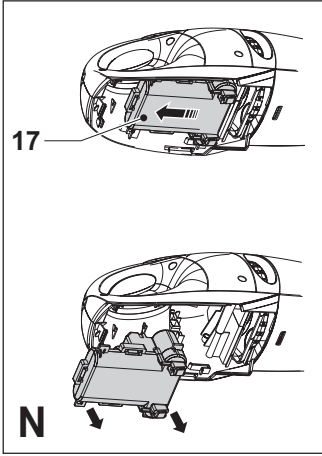
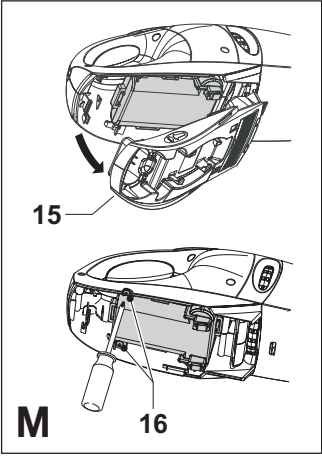
www.blackanddecker.com



|            |    |
|------------|----|
| English    | 5  |
| Deutsch    | 9  |
| Français   | 14 |
| Italiano   | 19 |
| Nederlands | 24 |
| Español    | 29 |
| Português  | 34 |
| Svenska    | 39 |
| Norsk      | 43 |
| Dansk      | 47 |
| Suomi      | 51 |
| Ελληνικά   | 55 |
| Türkçe     | 60 |







## Intended use

Your Black & Decker Dustbuster® hand held vacuum cleaner has been designed for light dry vacuum cleaning purposes. This product is intended for household use only.

## Safety instructions

- ◆ **Warning!** When using battery-powered appliances, basic safety precautions, including the following, should always be followed to reduce the risk of fire, leaking batteries, personal injury and material damage.
- ◆ Read this manual carefully before using the appliance.
- ◆ The intended use is described in this manual. The use of any accessory or attachment or the performance of any operation with this appliance other than those recommended in this instruction manual may present a risk of personal injury.
- ◆ Retain this manual for future reference.

## Using your appliance

- ◆ Do not use the appliance to pick up liquids or any materials that could catch fire.
- ◆ Do not use the appliance near water. Do not immerse the appliance in water.
- ◆ Never pull the charger lead to disconnect the charger from the socket. Keep the charger lead away from heat, oil and sharp edges.

## After use

- ◆ Unplug the charger before cleaning the charger or charging base.
- ◆ When not in use, the appliance should be stored in a dry place. Children should not have access to stored appliances.

## Inspection and repairs

- ◆ Before use, check the appliance for damaged or defective parts. Check for breakage of parts, damage to switches and any other conditions that may affect its operation.

- ◆ Do not use the appliance if any part is damaged or defective.
- ◆ Have any damaged or defective parts repaired or replaced by an authorised repair agent.
- ◆ Regularly check the charger lead for damage. Replace the charger if the lead is damaged or defective.
- ◆ Never attempt to remove or replace any parts other than those specified in this manual.

## Battery and charger

- ◆ Never attempt to open the battery.
- ◆ Do not expose the battery to water.
- ◆ Do not incinerate the battery.
- ◆ Do not expose the charger to water.
- ◆ Do not open the charger.

## Electrical safety

Your charger has been designed for a specific voltage. Always check that the mains voltage corresponds to the voltage on the rating plate. Never attempt to replace the charger unit with a regular mains plug.

## Symbols on the charger



Your charger is double insulated; therefore no earth wire is required.



Fail safe isolating transformer. The mains supply is electrically separated from the transformer output.



The charger automatically shuts off if the ambient temperature becomes too high. As a consequence the charger will be inoperable. The unit must be disconnected from the mains supply and taken to an authorised service centre for repair.



The charger is intended for indoor use only.

## Features

1. On/off switch
1. Two-speed on/off switch (CV1205)

2. Release button
3. Dust bowl
4. Charging base
5. Filter cleaning wheel (CV9605/CV1205)
6. Charging indicator

## Fig. A

7. Crevice tool
8. Brush tool

## Installation

### Fitting the charging base to the wall (fig. B)

The charging base can be placed on a worktop or fitted to the wall to provide a convenient storage and charging point for the appliance.

## Assembly

### Fitting the accessories (fig. A & C)

These models are supplied with the following accessories:

- a crevice tool (7) for confined spaces
- a brush tool (8) for furniture and stairs

To fit an accessory, proceed as follows:

- ◆ Take the accessories from the appliance.
- ◆ Insert the appropriate accessory into the front of the appliance.

## Use

- ◆ Before first use, the battery must be charged for at least 16 hours.
- ◆ Place the appliance on the charging base whenever it is not in use.

### Charging the battery (fig. B)

- ◆ Make sure that the appliance is switched off. The battery will not be charged with the on/off switch in the on position.
- ◆ Place the appliance on the charging base as shown.
- ◆ Plug in the charger. Switch on at the mains.

The charging indicator (6) will be lit.

- ◆ Leave the appliance to charge for at least 16 hours.

Whilst charging, the charger may become warm. This is normal and does not indicate a problem. The appliance can be left connected to the charger indefinitely. The charging indicator will be lit as long as the appliance is connected to the plugged-in charger.

**Warning!** Do not charge the battery at ambient temperatures below 4 °C or above 40 °C.

### Switching on and off (fig. D)

- ◆ To switch the appliance on, slide the on/off switch (1) forward.
- ◆ To switch the appliance off, slide the on/off switch back.

### CV9605/CV1205 - Optimising the suction force (fig. E)

In order to keep the suction force optimised, the filter must be cleared regularly during use.

- ◆ Rotate the wheel (5) a few turns to shake out dust clogging the filter (9).

## Cleaning and maintenance

**Warning!** Regularly clean the filters.

### Cleaning the dust bowl and filters (fig. F - I)

The filters are re-usable and should be cleaned regularly.

- ◆ Press the release button (2) and remove the dust bowl (3) (fig. F).
- ◆ Empty the dust bowl (fig. G).
- ◆ Remove the filters (9 & 10) by twisting them clockwise (fig. H).
- ◆ Brush any loose dust off the filters.
- ◆ Wash the filters in warm, soapy water (fig. I). The bowl can also be washed if necessary. Do not immerse the appliance in water (fig. J).
- ◆ Make sure the dust bowl and filters are dry.
- ◆ Refit the filters (9 & 10) onto the appliance, twisting them counterclockwise until they lock into place.
- ◆ Refit the dust bowl onto the appliance. Make sure the dust bowl clicks into place.

**Warning!** Never use the appliance without the filters. Optimum dust collection will only be achieved with clean filters and an empty dust bowl.

### CV7205/CV9605/CV1205 - Cleaning the exhaust filter (fig. K)

- ◆ Open the lid (11).
- ◆ Remove the filter (12) from the recess.
- ◆ Wash the filter in warm, soapy water.
- ◆ Make sure the filter is dry.
- ◆ Refit the filter (12).
- ◆ Close the lid.

### Replacing the filters

The filters should be replaced every 6 to 9 months and whenever worn or damaged. Replacement filters are available from your Black & Decker dealer (cat. no. VF45 for CV9605H; cat. no. VF40 for all other models).

- ◆ Remove the old filters as described above.
- ◆ Fit the new filters as described above.

### Protecting the environment



Separate collection. This product must not be disposed of with normal household waste.

Should you find one day that your Black & Decker product needs replacement, or if it is of no further use to you, do not dispose of it with household waste. Make this product available for separate collection.



Separate collection of used products and packaging allows materials to be recycled and used again. Re-use of recycled materials helps prevent environmental pollution and reduces the demand for raw materials.

Local regulations may provide for separate collection of electrical products from the household, at municipal waste sites or by the retailer when you purchase a new product.

Black & Decker provides a facility for the collection and recycling of Black & Decker products once they have reached the end of their working life. To take advantage of this service please return your product to any authorised repair agent who will collect them on our behalf.

You can check the location of your nearest authorised repair agent by contacting your local Black & Decker office at the address indicated in this manual. Alternatively, a list of authorised Black & Decker repair agents and full details of our after-sales service and contacts are available on the Internet at: [www.2helpU.com](http://www.2helpU.com)

### Battery (fig. L - N)



If you want to dispose of the product yourself, the battery must be removed as described below and disposed of in accordance with local regulations.

- ◆ Preferably discharge the battery by operating the appliance until the motor stops.

The battery is located under the back end of the appliance.

- ◆ Take the accessories from the appliance.
- ◆ Remove the screws (13).
- ◆ Unlock the tabs (14) holding the accessory holder in place.
- ◆ Remove the accessory holder (15).
- ◆ Remove the screws (16) holding the battery in place.
- ◆ Slide the battery (17) backward as shown.
- ◆ Remove the battery.
- ◆ Place the battery in a suitable packaging to ensure that the terminals cannot be short-circuited.
- ◆ Take the battery to your service agent or a local recycling station.

**Warning!** Once removed, the battery cannot be refitted.

## Technical data

|         | V4805  | V6005 |
|---------|--------|-------|
|         | V4805Y |       |
|         | V4806  |       |
|         | V4807  |       |
| Voltage | V 4.8  | 6.0   |
| Weight  | kg 0.9 | 1.0   |

|         | CV7205  | CV9605  | CV1205 |
|---------|---------|---------|--------|
|         | CV7205B | CV9605G |        |
|         |         | CV9605H |        |
|         |         | CV9605P |        |
| Voltage | V 7.2   | 9.6     | 12     |
| Weight  | kg 1.1  | 1.3     | 1.4    |

## Charger

|                       |                 |     |
|-----------------------|-----------------|-----|
| Input voltage         | V <sub>AC</sub> | 230 |
| Approx. charging time | h               | 16  |

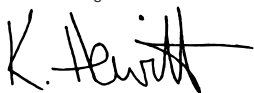
## EC declaration of conformity

V4805/VB4805Y/V4806/V4807/V6005/  
CV7205/CV7205B/CV9605/CV9605G/  
CV9605H/CV9605P/CV1205

Black & Decker declares that these products conform to:

89/336/EEC, 73/23/EEC, EN 55014,  
EN 60335, EN 61000

Level of sound pressure, measured according to EN 60704-1: < 70 dB(A)



Kevin Hewitt

Director of Consumer Engineering  
Spennymoor, County Durham DL16 6JG,  
United Kingdom  
1-9-2005

## Guarantee

Black & Decker is confident of the quality of its products and offers an outstanding guarantee. This guarantee statement is in addition to and in no way prejudices your statutory rights. The guarantee is valid within the territories of the Member States of the European Union and the European Free Trade Area.

If a Black & Decker product becomes defective due to faulty materials, workmanship or lack of conformity, within 24 months from the date of purchase, Black & Decker guarantees to replace defective parts, repair products subjected to fair wear and tear or replace such products to ensure minimum inconvenience to the customer unless:

- ◆ The product has been used for trade, professional or hire purposes;
- ◆ The product has been subjected to misuse or neglect;
- ◆ The product has sustained damage through foreign objects, substances or accidents;
- ◆ Repairs have been attempted by persons other than authorised repair agents or Black & Decker service staff.

To claim on the guarantee, you will need to submit proof of purchase to the seller or an authorised repair agent. You can check the location of your nearest authorised repair agent by contacting your local Black & Decker office at the address indicated in this manual. Alternatively, a list of authorised Black & Decker repair agents and full details of our after-sales service and contacts are available on the Internet at: **www.2helpU.com**

Please visit our website **www.blackanddecker.co.uk** to register your new Black & Decker product and to be kept up to date on new products and special offers. Further information on the Black & Decker brand and our range of products is available at **www.blackanddecker.co.uk**



## Bestimmungsgemäße Verwendung

Ihr Black & Decker Dustbuster® wurde für leichte Trockenreinigungsarbeiten konstruiert.

Dieses Gerät ist nicht für den gewerblichen Einsatz vorgesehen.

## Sicherheitsanweisungen

- ◆ **Achtung!** Bei der Verwendung von Akkugeräten sind zum Schutz gegen Feuergefahr, gegen Austreten der Akkuflüssigkeit sowie gegen Körper- und Sachschaden grundlegende Sicherheitsmaßnahmen einschließlich der folgenden Vorschriften zu beachten.
- ◆ Lesen Sie diese Anleitung gründlich durch, bevor Sie das Gerät verwenden.
- ◆ Die bestimmungsgemäße Verwendung ist in dieser Bedienungsanleitung beschrieben. Das Verwenden anderer als der in dieser Anleitung empfohlenen Vorsatzgeräte und Zubehörteile oder die Ausführung von Arbeiten mit diesem Gerät, die nicht der bestimmungsgemäßen Verwendung entsprechen, kann zu Unfallgefahren führen.
- ◆ Bewahren Sie diese Anleitung auf.

## Gebrauch des Gerätes

- ◆ Saugen Sie keine Flüssigkeiten und kein feuergefährliches Material mit dem Gerät auf.
- ◆ Verwenden Sie das Gerät nicht in der Nähe von Wasser. Tauchen Sie das Gerät nicht in Wasser ein.
- ◆ Benutzen Sie nicht das Kabel des Ladegerätes, um den Stecker aus der Steckdose zu ziehen. Schützen Sie das Kabel des Ladegeräts vor Hitze, Öl und scharfen Kanten.

## Nach dem Gebrauch

- ◆ Ziehen Sie vor dem Reinigen des Ladegeräts oder der Ladestation den Stecker.
- ◆ Das unbenutzte Gerät ist an einem trockenen Ort aufzubewahren. Kinder sollten keinen Zugang zu aufbewahrten Geräten haben.

## Überprüfung und Reparaturen

- ◆ Überprüfen Sie das Gerät vor dem Gebrauch auf beschädigte oder defekte Teile. Prüfen Sie, ob Teile gebrochen, Schalter beschädigt oder andere Zustände eingetreten sind, die die Funktion des Gerätes beeinträchtigen.
- ◆ Benutzen Sie das Gerät nicht, wenn irgendein Teil defekt ist.
- ◆ Lassen Sie defekte Teile immer von einer unserer Kundendienstwerkstätten reparieren oder austauschen.
- ◆ Überprüfen Sie regelmäßig die Zuleitung des Ladegeräts auf Beschädigung. Erneuern Sie das Ladegerät, wenn die Zuleitung beschädigt ist.
- ◆ Versuchen Sie nie, irgendwelche Teile zu entfernen oder auszutauschen, die nicht in dieser Anleitung beschrieben werden.

## Akku und Ladegerät

- ◆ Versuchen Sie auf keinen Fall, den Akku zu öffnen.
- ◆ Setzen Sie den Akku keiner Nässe aus.
- ◆ Verbrennen Sie den Akku nicht.
- ◆ Setzen Sie das Ladegerät niemals Nässe aus.
- ◆ Öffnen Sie das Ladegerät nicht.

## Elektrische Sicherheit

Ihr Ladegerät wurde für eine bestimmte Spannung konstruiert. Überprüfen Sie immer, ob die Netzspannung mit der Spannung auf der Datenplakette übereinstimmt. Tauschen Sie das Ladegerät auf keinen Fall gegen einen Netzstecker aus.

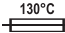
## Symbole auf dem Ladegerät



Ihr Ladegerät ist schutzisoliert, daher ist keine Erdleitung erforderlich.



Ausfallsicherer Trenntransformator. Die Netzspannungsversorgung ist vom Transformatorausgang elektrisch getrennt.

 Das Ladegerät schaltet automatisch ab, wenn die Umgebungstemperatur zu hoch wird. Danach ist das Ladegerät außer Funktion. Das Gerät muß vom Netz getrennt und zur Reparatur zu einem autorisierten Servicecenter gebracht werden.



Das Ladegerät ist ausschließlich für den Gebrauch in geschlossenen Räumen vorgesehen.

## Merkmale

1. Ein-/Aus-Schalter
1. Zweistufiger Ein-/Ausschalter (CV1205)
2. Entriegelungsknopf
3. Schmutzfangbehälter
4. Ladestation
5. Filterreinigungsrad (CV9605/CV1205)
6. Ladeanzeige

### Abb. A

7. Fugendüse
8. Bürstendüse

## Montage

### Anbringen der Ladestation an der Wand (Abb. B)

Die Ladestation kann auf eine Arbeitsfläche gestellt oder an der Wand angebracht werden, wodurch man einen bequemen Aufbewahrungs- und Ladeplatz für das Gerät erhält.

## Montage

### Anbringen des Zubehörs (Abb. A & C)

Diese Modelle werden mit folgendem Zubehör geliefert:

- einer Fugendüse (7) für schwer zugängliche Stellen
- einer Bürstendüse (8) für Möbel und Treppen

Um ein Zubehörteil anzubringen, gehen Sie folgendermaßen vor:

- ◆ Entfernen Sie das Zubehörteil vom Gerät.
- ◆ Stecken Sie das gewünschte Zubehörteil vorne in das Gerät.

## Gebrauch

- ◆ Vor dem ersten Gebrauch muß der Akku mindestens 16 Stunden aufgeladen werden.
- ◆ Setzen Sie das Gerät in die Ladestation ein, wenn es nicht gebraucht wird.

### Laden des Akkus (Abb. B)

- ◆ Stellen Sie sicher, daß das Gerät ausgeschaltet ist. Der Akku wird nicht aufgeladen, wenn der Ein-/Ausschalter eingeschaltet ist.
- ◆ Setzen Sie das Gerät wie angegeben in die Ladestation ein.
- ◆ Stecken Sie das Ladegerät in die Steckdose.

Die Ladeanzeige (6) leuchtet nun.

- ◆ Lassen Sie das Gerät mindestens 16 Stunden aufladen.

Während des Ladevorgangs kann das Ladegerät warm werden. Dies ist normal und kein Anzeichen für einen Fehler.

Das Gerät kann ständig am Stromnetz angeschlossen bleiben. Die Ladeanzeige leuchtet, solange das Gerät mit dem am Netz angeschlossenem Ladegerät verbunden ist.

**Achtung!** Laden Sie den Akku nicht bei einer Umgebungstemperatur unter 4 °C oder über 40 °C.

### Ein- und Ausschalten (Abb. D)

- ◆ Zum Einschalten des Geräts schieben Sie den Ein-/Ausschalter (1) nach vorn.
- ◆ Zum Ausschalten des Geräts schieben Sie den Ein-/Ausschalter nach hinten.

### CV9605/CV1205 – Optimieren der Saugkraft (Abb. E)

Um die Saugkraft optimal zu halten, muß der Filter regelmäßig gereinigt werden.

- ◆ Drehen Sie das Rad (5) einige Umdrehungen, um den Staub herauszuschütteln, der den Filter (9) verstopft.

## Reinigung und Wartung

**Achtung!** Reinigen Sie regelmäßig die Filter.

## Reinigung des Schmutzfangbehälters und der Filter (Abb. F - J)

Die Filter sind wiederverwendbar und sollten regelmäßig gereinigt werden.

- ◆ Drücken Sie auf den Entriegelungsknopf (2) und entfernen Sie den Schmutzfangbehälter (3) (Abb. F).
- ◆ Entleeren Sie den Schmutzfangbehälter (Abb. G).
- ◆ Entfernen Sie die Filter (9 & 10) durch Drehen im Uhrzeigersinn (Abb. H).
- ◆ Bürsten Sie lockeren Staub von den Filtern.
- ◆ Waschen Sie die Filter in warmem Seifenwasser (Abb. I). Gegebenenfalls kann der Behälter ebenfalls gewaschen werden. Tauchen Sie das Gerät nicht in Wasser ein (Abb. J).
- ◆ Stellen Sie sicher, daß Schmutzfangbehälter und Filter trocken sind.
- ◆ Bringen Sie die Filter (9 & 10) wieder am Gerät an, indem sie gegen den Uhrzeigersinn gedreht werden, bis sie einrasten.
- ◆ Bringen Sie den Schmutzfangbehälter wieder am Gerät an. Stellen Sie sicher, daß der Schmutzfangbehälter richtig einrastet.

**Achtung!** Verwenden Sie das Gerät nie ohne die Filter. Eine optimale Schmutzaufnahme kann nur bei sauberen Filtern und leerem Schmutzfangbehälter erzielt werden.

## CV7205/CV9605/CV1205 – Reinigung des Auslaßfilters (Abb. K)

- ◆ Öffnen Sie den Deckel (11).
- ◆ Entfernen Sie den Filter (12) aus der Aussparung.
- ◆ Waschen Sie den Filter in warmem Seifenwasser.
- ◆ Vergewissern Sie sich, daß der Filter trocken ist.
- ◆ Setzen Sie den Filter (12) wieder ein.
- ◆ Schließen Sie den Deckel.

## Erneuern der Filter

Die Filter sollten alle 6 bis 9 Monate sowie bei Verschleiß oder Beschädigung erneuert werden. Ersatzfilter erhalten Sie bei Ihrem Black & Decker Händler (cat. no. VF45 für CV9605H; cat. no. VF40 für alle anderen Modelle).

- ◆ Entfernen Sie die alten Filter wie oben beschrieben.
- ◆ Bringen Sie die neuen Filter wie oben beschrieben an.

## Umweltschutz



Getrennte Entsorgung. Dieses Produkt darf nicht über den normalen Hausmüll entsorgt werden.

Sollte Ihr Black & Decker Produkt eines Tages erneuert werden müssen, oder falls Sie es nicht weiter verwenden wollen, so darf es nicht über den Hausmüll entsorgt werden. Stellen Sie dieses Produkt zur getrennten Entsorgung bereit.



Durch die getrennte Entsorgung gebrauchter Produkte und Verpackungen können die Materialien recycelt und wiederverwertet werden. Die Wiederverwertung recycelter Materialien schont die Umwelt und verringert die Nachfrage nach Rohstoffen.

Die regionalen Bestimmungen schreiben unter Umständen die getrennte Entsorgung elektrischer Produkte aus dem Haushalt an Sammelstellen oder seitens des Händlers vor, bei dem Sie das neue Produkt erworben haben.

Black & Decker nimmt Ihre ausgedienten Black & Decker Geräte gern zurück und sorgt für eine umweltfreundliche Entsorgung und Wiederverwertung. Um diesen Dienst zu nutzen, schicken Sie bitte Ihr Produkt zu einer Vertragswerkstatt. Hier wird es dann auf unsere Kosten gesammelt.

Die Adresse der zuständigen Black & Decker Vertretung steht in diesem Handbuch, darüber läßt sich die nächstgelegene Vertragswerkstatt ermitteln. Außerdem ist eine Liste der Vertragswerkstätten und aller Kundendienststellen von Black & Decker sowie der zuständigen Ansprechpartner im Internet zu finden unter:

**www.2helpU.com**

## Akku (Abb. L - N)



Falls Sie das Gerät selbst entsorgen möchten, ist der Akku wie nachfolgend beschrieben zu entfernen und gemäß den örtlichen Vorschriften zu entsorgen.

- ◆ Der Akku sollte entladen werden, indem das Gerät solange betrieben wird, bis der Motor stehen bleibt.

Der Akku befindet sich unter dem hinteren Ende des Geräts.

- ◆ Entfernen Sie das Zubehör vom Gerät.
- ◆ Entfernen Sie die Schrauben (13).
- ◆ Entriegeln Sie die Zungen (14), die den Zubehöralter in seiner Lage halten.
- ◆ Entfernen Sie den Zubehöralter (15).
- ◆ Entfernen Sie die Schrauben (16), die den Akku in seiner Lage halten.
- ◆ Schieben Sie den Akku (17) wie angegeben nach hinten.
- ◆ Entfernen Sie den Akku.
- ◆ Legen Sie den Akku in eine geeignete Verpackung, um sicherzustellen, daß die Akkuklemmen nicht kurzgeschlossen werden können.
- ◆ Zur Wiederverwertung oder umweltverträglichen Entsorgung ist der Akku bei Ihrem Händler oder einer kommunalen Sammelstelle abzugeben.

**Achtung!** Ist der Akku erst einmal ausgebaut, kann er nicht wieder eingebaut werden.

## Technische Daten

|          |    | V4805         | V6005 |
|----------|----|---------------|-------|
|          |    | <b>V4805Y</b> |       |
|          |    | <b>V4806</b>  |       |
|          |    | <b>V4807</b>  |       |
| Spannung | V  | 4,8           | 6,0   |
| Gewicht  | kg | 0,9           | 1,0   |

|          |    | CV7205         | CV9605         | CV1205 |
|----------|----|----------------|----------------|--------|
|          |    | <b>CV7205B</b> | <b>CV9605G</b> |        |
|          |    |                | <b>CV9605H</b> |        |
|          |    |                | <b>CV9605P</b> |        |
| Spannung | V  | 7,2            | 9,6            | 12     |
| Gewicht  | kg | 1,1            | 1,3            | 1,4    |

## Ladegerät

|                  |  |                 |     |
|------------------|--|-----------------|-----|
| Netzspannung     |  | V <sub>AC</sub> | 230 |
| Ladezeit (zirka) |  | Std.            | 16  |

## EU-Konformitätserklärung

V4805/VB4805Y/V4806/V4807/V6005/  
CV7205/CV7205B/CV9605/CV9605G/  
CV9605H/CV9605P/CV1205

Black & Decker erklärt hiermit, daß diese Geräte entsprechend folgenden Richtlinien und Normen konzipiert wurden:

89/336/EWG, 73/23/EWG, EN 55014,  
EN 60335, EN 61000

Höhe des Schalldrucks, gemessen nach  
EN 60704-1: < 70 dB(A)

Kevin Hewitt  
Director of Consumer Engineering  
Spennymoor, County Durham DL16 6JG,  
Vereinigtes Königreich  
1-9-2005

## Garantie

Black & Decker vertraut auf die Qualität der eigenen Geräte und bietet dem Käufer eine außergewöhnliche Garantie. Diese Garantiezusage versteht sich unbeschadet der gesetzlichen Gewährleistungsansprüche und schränkt diese keinesfalls ein. Sie gilt in sämtlichen Mitgliedsstaaten der Europäischen Union und der Europäischen Freihandelszone EFTA.

Tritt innerhalb von 24 Monaten ab Kaufdatum an einem Gerät von Black & Decker ein auf Material- oder Verarbeitungsfehler zurückzuführender Mangel auf, garantiert Black & Decker den Austausch defekter Teile, die Reparatur von Geräten mit üblichem Verschleiß bzw. den Austausch eines mangelhaften Geräts, ohne den Kunden dabei mehr als unbedingt nötig in Anspruch zu nehmen, allerdings vorbehaltlich folgender Ausnahmen:

- ◆ wenn das Gerät gewerblich, beruflich oder im Verleihgeschäft benutzt wurde;
- ◆ wenn das Gerät mißbräuchlich verwendet oder mit mangelnder Sorgfalt behandelt wurde;
- ◆ wenn das Gerät durch irgendwelche Fremdeinwirkung beschädigt wurde;
- ◆ wenn ein unbefugter Reparaturversuch durch anderes Personal als das einer Vertragswerkstatt oder des Black & Decker-Kundendienstes unternommen wurde.

Zur Inanspruchnahme dieser Garantie ist dem Verkäufer bzw. der Vertragswerkstatt ein Kaufnachweis vorzulegen. Der Kaufnachweis muß Kaufdatum und Gerätetyp bescheinigen. Die Adresse des zuständigen Büros von Black & Decker steht in dieser Anleitung, darüber läßt sich die nächstgelegene Vertragswerkstatt ermitteln. Außerdem ist eine Liste der Vertragswerkstätten und aller Kundendienststellen von Black & Decker sowie der zuständigen Ansprechpartner im Internet zu finden unter: **[www.2helpU.com](http://www.2helpU.com)**

Bitte besuchen Sie unsere Webseite **[www.blackanddecker.de](http://www.blackanddecker.de)**, um Ihr neues Black & Decker Produkt zu registrieren und über neue Produkte und Sonderangebote aktuell informiert zu werden. Weitere Informationen über die Marke Black & Decker und unsere Produkte finden Sie unter **[www.blackanddecker.de](http://www.blackanddecker.de)**

## Utilisation prévue

Votre Dustbuster® de Black & Decker est un aspirateur de petits déchets. Ce produit a été conçu uniquement pour une utilisation domestique.

## Instructions de sécurité

- ◆ **Attention !** Lors de l'utilisation d'appareils sans fil, observez toujours les consignes de sécurité élémentaires, y compris celles qui suivent afin de réduire les risques d'incendie, de fuite de batterie, de blessures et de dommage matériel.
- ◆ Lisez et observez attentivement les instructions avant d'utiliser l'appareil.
- ◆ Le domaine d'utilisation de l'appareil est décrit dans le présent manuel. Une utilisation de l'appareil autre que celle prévue dans le présent manuel ou l'utilisation d'accessoires autres que ceux recommandés dans le présent manuel pourraient entraîner un risque de blessure.
- ◆ Conservez ces instructions à titre de référence.

## Utilisation de l'appareil

- ◆ N'utilisez pas l'appareil pour aspirer des liquides ou des matières inflammables.
- ◆ N'utilisez pas l'appareil près de l'eau. N'immergez pas l'appareil dans l'eau.
- ◆ Ne tirez jamais sur le fil du chargeur pour le débrancher. Préservez le chargeur de la chaleur, des corps gras et des arêtes tranchantes.

## Après emploi

- ◆ Débranchez le chargeur avant de le nettoyer ou de nettoyer la base de chargement.
- ◆ Rangez l'appareil dans un endroit sec. Ne laissez pas les enfants s'approcher des appareils, même quand ils sont rangés.

## Vérifications et réparations

- ◆ Avant d'utiliser l'appareil, vérifiez qu'il n'est pas endommagé et qu'il n'y a pas de pièces défectueuses.

Assurez-vous que les pièces et les boutons ne sont pas endommagés et recherchez tout autre facteur qui pourrait nuire à son fonctionnement.

- ◆ N'utilisez pas l'appareil si une pièce est endommagée ou défectueuse.
- ◆ Faites réparer ou remplacer toute pièce endommagée par un réparateur agréé.
- ◆ Vérifiez régulièrement le fil du chargeur pour vous assurer qu'il n'est pas endommagé. Remplacez le chargeur si le fil est endommagé ou défectueux.
- ◆ N'essayez jamais d'enlever ou de changer des pièces autres que celles qui sont spécifiées dans ce manuel.

## Batterie et chargeur

- ◆ Ne tentez jamais d'ouvrir la batterie.
- ◆ Ne mettez pas la batterie en contact avec de l'eau.
- ◆ N'incinerez pas la batterie.
- ◆ Ne mettez pas le chargeur en contact avec de l'eau.
- ◆ N'ouvrez pas le chargeur.

## Sécurité électrique

Votre chargeur a été conçu pour une tension spécifique. Vérifiez toujours que la tension du secteur correspond à la tension indiquée sur la plaque d'identification. Ne tentez jamais de remplacer le chargeur par une prise au secteur normale.

## Symboles apposés sur le chargeur



Votre chargeur est doublement isolé ; par conséquent, aucun câble de masse n'est nécessaire.



Transformateur à sécurité intrinsèque. L'alimentation secteur est électriquement séparée de la sortie du transformateur.



Le chargeur s'arrête automatiquement si la température ambiante est trop élevée.

Par conséquent, le chargeur devient inutilisable. L'unité doit être débranchée du secteur puis apportée à un centre d'entretien agréé pour réparation.



Le chargeur a été conçu pour être utilisé uniquement à l'intérieur.

## Caractéristiques

1. Interrupteur marche/arrêt
1. Interrupteur marche/arrêt à deux vitesses (CV1205)
2. Bouton de verrouillage
3. Réservoir à poussières
4. Base de chargement
5. Bouton de nettoyage de filtre (CV9605/CV1205)
6. Voyant de charge

### Fig. A

7. Suceur plat
8. Brosse

## Installation

### Mise en place de la base de chargement sur le mur (fig. B)

La base de chargement peut être fixée sur un plan de travail ou au mur de manière à permettre un rangement pratique de l'appareil et à lui fournir un point de chargement.

## Montage

### Mise en place des accessoires (fig. A & C)

Ces modèles sont fournis avec les accessoires suivants:

- un suceur plat (7) pour les espaces difficiles d'accès
- une brosse (8) pour les meubles et les escaliers

Procédez comme suit pour la mise en place d'un accessoire :

- ◆ Retirez les accessoires de l'appareil.
- ◆ Insérez l'accessoire approprié à l'avant de l'appareil.

## Utilisation

- ◆ Chargez la batterie pendant au moins 16 heures avant la première utilisation.
- ◆ Placez l'appareil sur la base de chargement lorsque vous ne l'utilisez pas.

### Chargement de la batterie (fig. B)

- ◆ Assurez-vous que l'appareil est éteint. La batterie ne se chargera pas si le bouton marche/arrêt est sur la position marche.
- ◆ Placez l'appareil sur la base de chargement comme indiqué.
- ◆ Branchez le chargeur.

Le voyant de chargement (6) s'allume.

- ◆ Laissez l'appareil se charger pendant au moins 16 heures.

Le chargeur peut chauffer pendant la charge. Cet état est normal et n'indique pas une défaillance. L'appareil peut rester branché indéfiniment au chargeur. Le voyant de chargement restera allumé tant que l'appareil restera connecté au chargeur branché.

**Attention !** Ne chargez pas la batterie à une température ambiante inférieure à 4 °C ou supérieure à 40 °C.

### Démarrage et arrêt (fig. D)

- ◆ Pour mettre l'appareil en marche, faites glisser le bouton marche/arrêt (1) vers l'avant.
- ◆ Pour éteindre l'appareil, faites glisser le bouton marche/arrêt vers l'arrière.

### CV9605/CV1205 – Optimisation de la force d'aspiration (fig. E)

Pour conserver la meilleure force d'aspiration, le filtre doit être régulièrement nettoyé pendant l'utilisation.

- ◆ Tournez le bouton (5) de quelques tours et secouez la poussière du filtre (9).

## Entretien et nettoyage

**Attention !** Nettoyez régulièrement les filtres.

## Nettoyage du réservoir à poussières et des filtres (fig. F - J)

Les filtres sont réutilisables et doivent être nettoyés régulièrement.

- ◆ Appuyez sur le bouton d'ouverture (2) et retirez le réservoir à poussières (3) (fig. F).
- ◆ Comment vider le réservoir à poussières (fig. G)
- ◆ Enlevez les filtres (9 & 10) en les faisant tourner dans le sens des aiguilles d'une montre (fig. H).
- ◆ Enlevez le plus gros de la poussière du filtre à l'aide d'une brosse.
- ◆ Lavez les filtres dans de l'eau tiède et savonneuse (fig. I). Vous pouvez aussi laver le réservoir au besoin. N'immergez pas l'appareil dans l'eau (fig. J).
- ◆ Assurez-vous que le réservoir à poussières et les filtres sont secs.
- ◆ Remplacez les filtres (9 & 10) sur l'appareil, en les faisant tourner dans le sens des aiguilles d'une montre jusqu'à ce qu'ils soient bien bloqués (vous entendrez un "clic").
- ◆ Remplacez le réservoir à poussières sur l'appareil. Assurez-vous que le réservoir à poussières est bien enclenché.

**Attention !** N'utilisez jamais l'appareil sans les filtres. Seuls des filtres propres et un réservoir à poussières vide peuvent procurer une aspiration optimale.

## CV7205/CV9605/CV1205 – Nettoyage du filtre de sortie (fig. K)

- ◆ Ouvrez le couvercle (11).
- ◆ Retirez le filtre (12) de son renforcement.
- ◆ Lavez le filtre dans de l'eau tiède et savonneuse.
- ◆ Vérifiez que le filtre est sec.
- ◆ Remettez le filtre (12) en place.
- ◆ Fermez le couvercle.

## Remplacement des filtres

Les filtres doivent être remplacés tous les 6 à 9 mois et chaque fois qu'ils sont usés ou endommagés.

Vous pouvez vous procurer des filtres de remplacement auprès des détaillants Black & Decker (cat. no. VF45 pour CV9605H ; cat. no. VF40 pour toutes les autres modèles).

- ◆ Retirez les filtres usagés comme indiqué ci-dessus.
- ◆ Installez les filtres neufs comme indiqué ci-dessus.

## Protection de l'environnement



Collecte séparée. Ce produit ne doit pas être jeté avec les déchets domestiques normaux.

Si vous décidez de remplacer ce produit Black & Decker, ou si vous n'en avez plus l'utilité, ne le jetez pas avec vos déchets domestiques. Rendez-le disponible pour une collecte séparée.



La collecte séparée des produits et emballages usés permet le recyclage des articles afin de les utiliser à nouveau. Le fait d'utiliser à nouveau des produits recyclés permet d'éviter la pollution environnementale et de réduire la demande de matières premières.

Les réglementations locales peuvent permettre la collecte séparée des produits électriques du foyer, dans des déchetteries municipales ou auprès du revendeur vous ayant vendu votre nouveau produit.

Black & Decker fournit un dispositif permettant de collecter et de recycler les produits Black & Decker lorsqu'ils ont atteint la fin de leur cycle de vie. Pour pouvoir profiter de ce service, veuillez retourner votre produit à un réparateur agréé qui se chargera de le collecter pour nous.

Pour connaître l'adresse du réparateur agréé le plus proche de chez vous, contactez le bureau Black & Decker à l'adresse indiquée dans ce manuel.



Vous pourrez aussi trouver une liste des réparateurs agréés de Black & Decker et de plus amples détails sur notre service après-vente sur le site Internet à l'adresse suivante : [www.2helpU.com](http://www.2helpU.com)

### Batterie (fig. L - N)



Si vous désirez vous débarrasser de votre appareil vous-même, vous devez retirer la batterie comme indiqué ci-dessous et la jeter en respectant la réglementation locale.

- ◆ Il est préférable de décharger la batterie en faisant fonctionner l'appareil jusqu'à ce que le moteur s'arrête.

La batterie est située sous la partie arrière de l'outil.

- ◆ Retirez les accessoires de l'appareil.
- ◆ Enlevez les vis (13).
- ◆ Débloquez les languettes (14) qui maintiennent le porte-accessoires.
- ◆ Retirez le porte-accessoires (15).
- ◆ Retirez les vis (16) qui maintiennent la batterie en place.
- ◆ Glissez la batterie (17) vers l'arrière comme sur la figure.
- ◆ Enlevez la batterie.
- ◆ Placez la batterie dans un emballage adapté pour éviter toute possibilité d'un court-circuit entre les bornes.
- ◆ Apportez-la à votre distributeur ou à un centre de recyclage local.

**Attention !** Une fois retirée, la batterie ne peut plus être remise en place.

### Caractéristiques techniques

|         |    | V4805   | V6005   |
|---------|----|---------|---------|
|         |    | V4805Y  |         |
|         |    | V4806   |         |
|         |    | V4807   |         |
| Tension | V  | 4,8     | 6,0     |
| Poids   | kg | 0,9     | 1,0     |
|         |    | CV7205  | CV9605  |
|         |    | CV7205B | CV9605G |
|         |    |         | CV9605H |
|         |    |         | CV9605P |
| Tension | V  | 7,2     | 9,6     |
| Poids   | kg | 1,1     | 1,3     |

### Chargeur

|                             |          |     |
|-----------------------------|----------|-----|
| Tension secteur             | $V_{AC}$ | 230 |
| Temps de chargement approx. | h        | 16  |

### Déclaration de conformité CE

V4805/VB4805Y/V4806/V4807/V6005/  
CV7205/CV7205B/CV9605/CV9605G/  
CV9605H/CV9605P/CV1205

Black & Decker déclare que ces outils sont conformes aux normes:  
89/336/CEE, 73/23/CEE, EN 55014,  
EN 60335, EN 61000

Niveau de pression acoustique, mesuré  
suivant EN 60704-1: < 70 dB(A)

Kevin Hewitt  
Directeur Ingénierie Client  
Spennymoor, County Durham DL16 6JG,  
Royaume Uni  
1-9-2005

### Garantie

Black & Decker est confiant dans la qualité de ses produits et vous offre une garantie très étendue. Ce certificat de garantie est un document supplémentaire et ne peut en aucun cas se substituer à vos droits légaux. La garantie est valable sur tout le territoire des Etats Membres de l'Union Européenne et de la Zone de Libre Echange Européenne.

Si un produit Black & Decker s'avère défectueux en raison de matériaux en mauvaises conditions, d'une erreur humaine, ou d'un manque de conformité dans les 24 mois suivant la date d'achat, Black & Decker garantit le remplacement des pièces défectueuses, la réparation des produits usés ou cassés ou remplace ces produits à la convenance du client, sauf dans les circonstances suivantes :

- ◆ Le produit a été utilisé dans un but commercial, professionnel, ou a été loué.
- ◆ Le produit a été mal utilisé ou avec négligence.
- ◆ Le produit a subi des dommages à cause d'objets étrangers, de substances ou à cause d'accidents.
- ◆ Des réparations ont été tentées par des techniciens ne faisant pas partie du service technique de Black & Decker.

Pour avoir recours à la garantie, il est nécessaire de fournir une preuve d'achat au vendeur ou à un réparateur agréé. Pour connaître l'adresse du réparateur agréé le plus proche de chez vous, contactez le bureau Black & Decker à l'adresse indiquée dans ce manuel. Vous pourrez aussi trouver une liste des réparateurs agréés de Black & Decker et de plus amples détails sur notre service après-vente sur le site Internet à l'adresse suivante : **[www.2helpU.com](http://www.2helpU.com)**

Visitez notre site Web **[www.blackanddecker.fr](http://www.blackanddecker.fr)** pour enregistrer votre nouveau produit Black & Decker et être informé des nouveaux produits et des offres spéciales. Pour plus d'informations concernant la marque Black & Decker et notre gamme de produits, consultez notre site **[www.blackanddecker.fr](http://www.blackanddecker.fr)**

## Uso previsto

Il Dustbuster® della Black & Decker è un aspirapolvere manuale a secco per applicazioni leggere.

Questo prodotto è destinato esclusivamente all'uso domestico.

## Precauzioni di sicurezza

- ◆ **Attenzione!** Quando si adoperano degli utensili a batteria, per ridurre il rischio di incendi, fuoriuscita di liquido dalle batterie, infortuni personali e danni materiali, è necessario osservare alcune precauzioni di sicurezza fondamentali, comprese le seguenti.
- ◆ Prima di adoperare l'elettrodomestico, leggere attentamente le istruzioni del presente manuale.
- ◆ L'utilizzo previsto è quello descritto in questo manuale. L'uso di accessori o attrezzature diversi o l'uso di questo elettrodomestico per scopi diversi da quelli indicati nel presente manuale d'uso comportano il rischio di infortuni.
- ◆ Conservare questo manuale d'istruzioni per successive consultazioni.

## Uso dell'elettrodomestico

- ◆ Non usare l'apparecchio per aspirare liquidi o materiali che potrebbero incendiarsi.
- ◆ Evitare che l'apparecchio venga a contatto con acqua. Non immergere l'apparecchio in acqua.
- ◆ Non tirare mai il filo del caricabatteria per estrarlo dalla presa. Mantenere il filo del caricabatteria lontano da fonti di calore, olio e spigoli taglienti.

## Dopo l'uso

- ◆ Staccare la spina del caricabatteria prima di pulirlo o di pulire la base di carica.
- ◆ Quando non è in funzione, l'elettrodomestico deve essere conservato in un luogo asciutto inaccessibile ai bambini.

## Ispezione e riparazioni

- ◆ Prima dell'uso, verificare che non vi siano componenti danneggiati o difettosi. Verificare anche che non vi siano parti rotte, che gli interruttori non siano danneggiati e che non vi sia nulla che comprometta il funzionamento dell'apparecchio.
- ◆ Non usare l'elettrodomestico se ci sono elementi danneggiati o difettosi
- ◆ Eventuali elementi difettosi o danneggiati devono essere sostituiti o riparati da un tecnico autorizzato.
- ◆ Verificare regolarmente che il filo del caricabatteria non sia danneggiato. Sostituire il caricabatteria se il filo è danneggiato o difettoso.
- ◆ Non tentare mai di smontare o sostituire componenti diversi da quelli indicati nel presente manuale.

## Batteria e caricatore

- ◆ Non cercare mai di aprire la batteria.
- ◆ Non esporre la batteria all'acqua.
- ◆ Non bruciare la batteria.
- ◆ Non esporre il caricabatteria all'acqua.
- ◆ Non aprire il caricabatteria.

## Sicurezza elettrica

Il caricabatteria è predisposto per essere alimentato con una specifica tensione. Controllare che la tensione di alimentazione corrisponda a quella indicata sulla targhetta con i dati caratteristici. Non cercare di utilizzare una normale presa di corrente al posto del caricabatteria.

## Simboli sul caricabatteria



Il caricabatteria è provvisto di doppio isolamento che rende superflua la messa a terra.



Trasformatore isolante a prova di guasto. L'alimentazione di rete è separata elettricamente dall'uscita del trasformatore.



Il caricabatteria si spegne automaticamente se la temperatura ambiente sale eccessivamente. Come conseguenza, il caricabatteria diventerà inutilizzabile. L'unità dovrà essere scollegata dalla rete elettrica e portata presso un centro assistenza autorizzato per la riparazione.



Il caricabatteria è destinato ad essere usato esclusivamente in ambienti chiusi.

## Funzioni

1. Interruttore acceso/spento
1. Interruttore on/off a due velocità (CV1205)
2. Tasto di sgancio
3. Contenitore di raccolta della polvere
4. Base di ricarica
5. Rotella di pulizia filtro (CV9605/CV1205)
6. Indicatore di carica

### Fig. A

7. Bocchetta a lancia
8. Spazzola

## Installazione

### Fissaggio della base di ricarica alla parete (fig. B)

La base di carica può essere collocata su un piano di lavoro o fissata alla parete per offrire un comodo supporto nel quale riporre e caricare l'elettrodomestico.

## Montaggio

### Installazione degli accessori (fig. A & C)

Questi modelli vengono forniti con i seguenti accessori:

- una bocchetta a fessura (7) per spazi limitati
- una spazzola (8) per mobili e scale

Per montare un accessorio, procedere come segue:

- ◆ Prendere gli accessori dall'elettrodomestico.
- ◆ Inserire l'accessorio del caso nella parte anteriore dell'elettrodomestico.

## Uso

- ◆ Prima di usare l'elettrodomestico per la prima volta, la batteria deve restare in carica per almeno 16 ore.
- ◆ Collocare l'elettrodomestico sulla base di ricarica ogni volta che non viene utilizzato.

### Carica della batteria (fig. B)

- ◆ Assicurarsi che l'elettrodomestico sia spento. La batteria non si caricherà se l'interruttore on/off è in posizione on.
- ◆ Collocare l'elettrodomestico sulla base di ricarica, come illustrato.
- ◆ Inserire la spina del caricabatteria.

S'illumina l'indicatore di carica (6).

- ◆ Lasciare l'elettrodomestico in carica per almeno 16 ore.

Durante la carica, il caricabatteria può riscaldarsi. Ciò è normale e non indica alcun problema. L'elettrodomestico può restare attaccato al caricabatteria indefinitamente. L'indicatore di carica rimane sempre acceso quando l'utensile è collegato al caricabatteria sotto tensione.

**Attenzione!** Non caricare la batteria a una temperatura ambiente inferiore a 4 °C o superiore a 40 °C.

### Avviamento e spegnimento (fig. D)

- ◆ Per accendere l'elettrodomestico, far slittare in avanti l'interruttore on/off (1).
- ◆ Per spegnere l'elettrodomestico, fare slittare indietro l'interruttore on/off.

### CV9605/CV1205 – Ottimizzazione della forza di aspirazione (fig. E)

Per utilizzare sempre al meglio la forza di aspirazione, il filtro deve essere pulito regolarmente durante l'uso.

- ◆ Far completare alcuni giri alla rotella (5) per far fuoriuscire la polvere che ostruisce il filtro (9).

## Pulizia e manutenzione

**Attenzione!** Pulire regolarmente i filtri.

### Pulizia del contenitore di raccolta della polvere e dei filtri (fig. F - J)

I filtri sono riutilizzabili e devono essere puliti regolarmente.

- ◆ Premere il tasto di sgancio (2) ed estrarre il contenitore di raccolta della polvere (3) (fig. F).
- ◆ Svuotare il contenitore di raccolta della polvere (fig. G)
- ◆ Togliere i filtri (9 & 10) ruotandoli in senso orario (fig. H).
- ◆ Spazzolare via eventuali granelli di polvere rimasti sui filtri.
- ◆ Lavare i filtri in acqua calda e sapone (fig. I). All'occorrenza è possibile lavare anche il contenitore di raccolta. Non immergere l'apparecchio in acqua (fig. J).
- ◆ Assicurarsi che il contenitore di raccolta e i filtri siano asciutti.
- ◆ Reinstallare i filtri (9 & 10) sull'unità inclinandoli in senso antiorario finché non si bloccano in posizione.
- ◆ Reinserire il contenitore di raccolta nell'elettrodomestico. Assicurarsi che il contenitore di raccolta si inserisca a scatto nell'apposita sede.

**Attenzione!** Non usare mai l'elettrodomestico senza i filtri.

Un'aspirazione ottimale della polvere si ottiene solo se i filtri sono puliti e il contenitore di raccolta è vuoto.

### CV7205/CV9605/CV1205 – Pulizia del filtro di scarico (fig. K)

- ◆ Aprire il coperchio (11).
- ◆ Estrarre il filtro (12) dalla cavità.
- ◆ Lavare il filtro in acqua calda e sapone.
- ◆ Assicurarsi che il filtro sia asciutto.
- ◆ Reinstallare il filtro (12).
- ◆ Chiudere il coperchio.

## Sostituzione dei filtri

I filtri devono essere sostituiti ogni 6 - 9 mesi e ogniqualvolta sono usurati o danneggiati. I filtri di ricambio sono disponibili presso il concessionario Black & Decker (cat. no. VF45 per CV9605H; cat. no. VF40 per tutti altri modelli).

- ◆ Smontare i filtri come descritto sopra.
- ◆ Montare i nuovi filtri come descritto sopra.

## Protezione dell'ambiente



Raccolta differenziata. Questo prodotto non deve essere smaltito con i normali rifiuti domestici.

Nel caso in cui si decida di sostituire l'apparecchio oppure di disfarsene in quanto non più necessario, non dovrà essere smaltito con i normali rifiuti domestici. Smaltire il prodotto tramite raccolta differenziata.



La raccolta differenziata di prodotti e imballaggi usati, consente il riciclaggio e il riutilizzo dei materiali. Riutilizzare i materiali riciclati aiuta a prevenire l'inquinamento ambientale e riduce la richiesta di materie prime.

In base alle normative locali, i servizi per la raccolta differenziata di elettrodomestici possono essere disponibili presso i punti di raccolta municipali o presso il rivenditore, al momento dell'acquisto di un nuovo prodotto.

Black & Decker offre ai suoi clienti un servizio per la raccolta differenziata e la possibilità di riciclare i prodotti Black & Decker che hanno esaurito la loro durata in servizio. Per usufruire del servizio, è sufficiente restituire il prodotto a qualsiasi tecnico autorizzato, incaricato della raccolta per conto dell'azienda.

Per individuare il tecnico autorizzato più vicino, rivolgersi alla sede Black & Decker locale, presso il recapito indicato nel presente manuale. Altrimenti un elenco completo di tutti i tecnici autorizzati Black & Decker e i dettagli completi sui contatti e i servizi post-vendita sono disponibili sul sito Internet: **www.2helpU.com**

## Batteria (fig. L - N)



Se si desidera disfarsi dell'elettrodomestico, la batteria deve essere estratta come descritto di seguito e smaltita conformemente alle norme locali.

- ◆ È preferibile scaricare la batteria facendo funzionare l'apparecchio fino a che il motore non si ferma.

La batteria si trova sotto l'estremità posteriore dell'elettrodomestico.

- ◆ Prendere gli accessori dall'apparecchio.
- ◆ Rimuovere le viti (13).
- ◆ Sbloccare le linguette (14) tenendo in posizione il portaaccessori.
- ◆ Rimuovere il portaaccessori (15).
- ◆ Estrarre le viti (16) che fissano in posizione la batteria.
- ◆ Fare scivolare indietro la batteria (17), come mostrato.
- ◆ Estrarre la batteria.
- ◆ La batteria deve essere imballata in modo tale da garantire che i terminali non possano essere cortocircuitati.
- ◆ Portare la batteria presso il concessionario o un impianto di riciclaggio locale.

**Attenzione!** Una volta rimossa, la batteria non può essere più rimontata.

## Dati tecnici

|          |    | V4805<br>V4805Y<br>V4806<br>V4807 | V6005 |
|----------|----|-----------------------------------|-------|
| Tensione | V  | 4,8                               | 6,0   |
| Peso     | kg | 0,9                               | 1,0   |

|          | CV7205<br>CV7205B | CV9605<br>CV9605G<br>CV9605H<br>CV9605P | CV1205 |
|----------|-------------------|---|--------|
| Tensione | V 7,2             | 9,6                                     | 12     |
| Peso     | kg 1,1            | 1,3                                     | 1,4    |

## Caricabatteria

|                              |                     |
|------------------------------|---------------------|
| Tensione di rete             | V <sub>AC</sub> 230 |
| Tempo approssimato di carica | h 16                |

## Dichiarazione CE di conformità

V4805/VB4805Y/V4806/V4807/V6005/  
CV7205/CV7205B/CV9605/CV9605G/  
CV9605H/CV9605P/CV1205

Black & Decker dichiara che questi utensili sono stati costruiti in conformità

a:

89/336/CEE, 73/23/CEE, EN 55014,  
EN 60335, EN 61000

Il livello di rumorosità, dati ricavati in base alle norme EN 60704-1: < 70 dB(A)

Kevin Hewitt

Direttore tecnico prodotti di consumo  
Spennymoor, County Durham DL16 6JG,  
Regno Unito  
1-9-2005

## Garanzia

Certa della qualità dei suoi prodotti, Black & Decker offre una garanzia eccezionale. Il presente certificato di garanzia è complementare ai diritti statutari e non li pregiudica in alcun modo. La garanzia è valida entro il territorio degli Stati membri dell'Unione Europea e dell'EFTA (European Free Trade Area).

Se un prodotto Black & Decker risulta difettoso per qualità del materiale, della costruzione o per mancata conformità entro 24 mesi dalla data di acquisto, Black & Decker garantisce la sostituzione delle parti difettose, provvede alla riparazione dei prodotti se ragionevolmente usurati oppure alla loro sostituzione, in modo da ridurre al minimo il disagio del cliente a meno che:

- ◆ Il prodotto non sia stato destinato ad usi commerciali, professionali o al noleggio;
- ◆ Il prodotto non sia stato usato in modo improprio o scorretto;
- ◆ Il prodotto non abbia subito danni causati da oggetti o sostanze estranee oppure incidenti;
- ◆ Il prodotto non abbia subito tentativi di riparazione non effettuati da tecnici autorizzati né dall'assistenza Black & Decker.

Per attivare la garanzia è necessario esibire la prova comprovante l'acquisto al venditore o al tecnico autorizzato.

Per individuare il tecnico autorizzato più vicino, rivolgersi alla sede Black & Decker locale, presso il recapito indicato nel presente manuale. Altrimenti un elenco completo di tutti i tecnici autorizzati Black & Decker e i dettagli completi sui contatti e i servizi post-vendita sono disponibili su Internet presso:

**[www.2helpU.com](http://www.2helpU.com)**

I clienti che desiderano registrare il nuovo prodotto Black & Decker e ricevere gli aggiornamenti sui nuovi prodotti e le offerte speciali, sono invitati a visitare il sito Web (**[www.blackanddecker.it](http://www.blackanddecker.it)**). Ulteriori informazioni sul marchio e la gamma di prodotti Black & Decker sono disponibili all'indirizzo

**[www.blackanddecker.it](http://www.blackanddecker.it)**

## Gebruik volgens bestemming

Uw Black & Decker Dustbuster® is bedoeld voor lichte droge stofzuigklusjes. Dit product is uitsluitend bedoeld voor huishoudelijk gebruik.

## Veiligheidsvoorschriften

- ◆ **Waarschuwing!** Bij het gebruik van accugevoede apparaten dienen ter bescherming tegen brandgevaar, vrijkomen van accuvloeistof, letsel en materiële schade altijd gepaste veiligheidsmaatregelen in acht te worden genomen, waaronder de volgende veiligheidsvoorschriften.
- ◆ Lees de gehele gebruiksaanwijzing aandachtig door voordat u het apparaat gaat gebruiken.
- ◆ Het bedoelde gebruik wordt in deze handleiding beschreven. Gebruik ter voorkoming van lichamelijk letsel uitsluitend de in deze gebruiksaanwijzing aanbevolen accessoires en hulpstukken. Gebruik het apparaat uitsluitend waarvoor het bedoeld is.
- ◆ Bewaar deze instructies zorgvuldig!

## Gebruik van het apparaat

- ◆ Gebruik het apparaat niet om vloeistoffen of brandbare materialen op te zuigen.
- ◆ Gebruik het apparaat niet in de buurt van water. Dompel het apparaat niet in water onder.
- ◆ Trek niet aan het snoer van de oplader om de stekker uit het stopcontact te halen. Houd het snoer van de oplader uit de buurt van warmtebronnen, olie en scherpe randen.

## Na gebruik

- ◆ Trek voordat u de oplader of de opladerhouder gaat schoonmaken de stekker uit het stopcontact.
- ◆ Indien niet in gebruik moet de machine op een droge plaats worden opgeborgen. Kinderen mogen geen toegang hebben tot opgeborgen machines.

## Inspectie en reparatie

- ◆ Controleer de machine voor gebruik op beschadigde of defecte onderdelen. Controleer op kapotte onderdelen, beschadigingen aan schakelaars en enige andere zaken die de werking nadelig kunnen beïnvloeden.
- ◆ Gebruik de machine niet als enig onderdeel beschadigd of defect is.
- ◆ Defecte onderdelen dienen door een erkend servicecentrum te worden gerepareerd of vervangen.
- ◆ Controleer regelmatig het snoer van de oplader op beschadigingen. Vervang de oplader als het snoer beschadigd of defect is.
- ◆ Probeer nooit om enig onderdeel anders dan in deze handleiding beschreven te verwijderen of te vervangen.

## Accu en oplader

- ◆ Probeer nooit om de accu te openen.
- ◆ Stel de accu niet aan water bloot.
- ◆ Verbrand de accu nooit.
- ◆ Stel de oplader niet aan water bloot.
- ◆ Open de oplader niet.

## Elektrische veiligheid

Uw oplader is ontwikkeld voor een bepaalde spanning. Controleer altijd of de netspanning overeenkomt met het voltage op het typeplaatje. Vervang de oplader nooit door een netstekker.

## Pictogrammen op de oplader



Uw oplader is dubbel geïsoleerd; een aardaansluiting is daarom niet noodzakelijk.



Strobbestendige scheidingstransformator. De netspanning is elektrisch gescheiden van de uitgangsspanning van de transformator.



De oplader sluit automatisch af als de omgevingstemperatuur te hoog wordt. Als een gevolg zal de oplader buiten werking raken.



De eenheid moet van de netspanning worden ontkoppeld en voor reparatie naar een erkend service-centrum worden gebracht.



De oplader is uitsluitend bedoeld voor gebruik binnenshuis.

## Onderdelen

1. Aan/uit-schakelaar
1. Twee snelheden aan/uit-schakelaar (CV1205)
2. Ontgrendelknop
3. Neus
4. Oplaadstation
5. Wiel voor schoonmaken filter (CV9605/CV1205)
6. Oplaadindicator

### Fig. A

7. Spleetzuigmond
8. Borstelzuigmond

## Installatie

### Het oplaadstation aan de muur monteren (fig. B)

Het oplaadstation kan op een werkbank of aan de muur worden gemonteerd om het apparaat een geschikte opbergplaats en oplaadpunt te geven.

## Assemblage

### Bevestigen van de accessoires (fig. A & C)

Deze modellen worden geleverd met de volgende accessoires:

- een spleetzuigmond (7) voor nauwe ruimtes
- een borstelzuigmond (8) voor meubels en trappen

Ga als volgt te werk bij het plaatsen van een accessoire:

- ◆ Haal de accessoires van het apparaat.
- ◆ Plaats het juiste accessoire op de voorkant van het apparaat.

## Gebruik

- ◆ Voor het eerste gebruik moet de accu ten minste 16 uur worden opgeladen.
- ◆ Plaats het apparaat als het niet wordt gebruikt op het oplaadstation.

### Opladen van de accu (fig. B)

- ◆ Controleer of het apparaat is uitgeschakeld. De accu wordt niet opgeladen als de aan/uitschakelaar op aan staat.
- ◆ Plaats het apparaat op het oplaadstation zoals aangegeven.
- ◆ Steek de stekker van de oplader in het stopcontact.

De oplaadindicator (6) zal gaan branden.

- ◆ Laat het apparaat ten minste 16 uur opladen.

Tijdens het opladen kan de oplader warm worden. Dit is normaal en het betekent niet dat er problemen zijn. Het apparaat kan voor onbepaalde tijd op de oplader aangesloten blijven. De oplaadindicator zal gaan branden zolang het apparaat is aangesloten aan de oplader in het stopcontact.

**Waarschuwing!** Laad de accu niet op in omgevingstemperaturen onder 4 °C of boven 40 °C.

### Aan- en uitschakelen (fig. D)

- ◆ Om het apparaat in te schakelen schuift u de aan/uit-schakelaar (1) naar voren.
- ◆ Om het apparaat uit te schakelen schuift u de aan/uit-schakelaar naar achteren.

### CV9605/CV1205 – Optimaliseren van de zuigkracht (fig. E)

Om de zuigkracht optimaal te houden, moet het filter tijdens gebruik regelmatig worden vrijgemaakt van stof.

- ◆ Draai het wiel (5) een aantal slagen om het stof dat het filter (9) verstopt eruit te schudden.

## Reiniging en onderhoud

**Waarschuwing!** Reinig de filters regelmatig.

### Reinigen van de neus en de filters (fig. F & I)

De filters zijn geschikt voor hergebruik en moeten regelmatig worden gereinigd.

- ◆ Druk op de ontgrendelknop (2) en verwijder de neus (3) (fig. F).
- ◆ Ledig de neus (fig. G)
- ◆ Verwijder de filters (9 & 10) door ze rechtsom te draaien (fig. H).
- ◆ Borstel al het losse stof van de filters.
- ◆ Spoel de filters uit in warm sop (fig. I). De neus kan ook worden afgewassen, indien noodzakelijk. Dompel het apparaat niet in water onder (fig. J).
- ◆ Zorg ervoor dat de neus en de filters droog zijn.
- ◆ Plaats de filters (9 & 10) terug op het apparaat; draai de filters linksom totdat ze op hun plaats vastklikken.
- ◆ Plaats de neus weer op het apparaat terug. Zorg ervoor dat de neus op de plaats klikt.

**Waarschuwing!** Gebruik het apparaat nooit zonder de filters. Alleen met schone filters en een lege neus kan stof optimaal worden opgezogen.

### CV7205/CV9605/CV1205 – Reinigen van het uitlaatfilter (fig. K)

- ◆ Open de klep (11).
- ◆ Verwijder het filter (12) uit de uitsparing.
- ◆ Spoel het filter uit in warm sop.
- ◆ Zorg ervoor dat het filter droog is.
- ◆ Plaats het filter (12) terug.
- ◆ Sluit de klep.

### Vervangen van de filters

De filters moeten iedere zes tot negen maanden worden vervangen, alsook wanneer ze versleten of beschadigd zijn. Vervangende filters zijn verkrijgbaar bij uw Black & Deckerdealer (cat. no. VF45 voor CV9605H; cat. no. VF40 voor alle overige modellen).

- ◆ Verwijder de oude filters zoals hierboven beschreven.

- ◆ Monteer de nieuwe filters zoals hierboven beschreven.

## Milieu



Gescheiden inzameling. Dit product mag niet met het gewone huishoudelijke afval worden weggegooid.

Wanneer uw oude Black & Deckerproduct aan vervanging toe is of het u niet langer van dienst kan zijn, gooi het dan niet bij het huishoudelijk afval. Zorg ervoor dat het product gescheiden kan worden ingezameld.



Door gebruikte producten en verpakkingen gescheiden in te zamelen, worden de materialen gerecycled en opnieuw gebruikt. Hergebruik van gerecyclede materialen voorkomt milieuvuiling en vermindert de vraag naar grondstoffen.

Inzamelpunten voor gescheiden inzameling van elektrische huishoudproducten bij gemeentelijke vuilnisbergen of bij de verkoper waar u een nieuw product koopt, kunnen aan plaatselijke voorschriften gebonden zijn.

Black & Decker biedt de mogelijkheid tot inzamelen en recyclen van afgedankte Black & Decker producten. Om gebruik van deze service te maken, dient u het product aan een van onze servicecentra te sturen, die voor ons de inzameling verzorgen.

U kunt het adres van het dichtstbijzijnde servicecentrum opvragen via de adressen op de achterzijde van deze handleiding. U kunt ook een lijst van onze servicecentra en meer informatie m.b.t. onze klantenservice vinden op het volgende Internet-adres: **www.2helpU.com**

**Accu (fig. L - N)**



Als u het apparaat zelf wilt weggooien, moet u de accu zoals hieronder beschreven verwijderen en vervolgens in overeenstemming met de plaatselijke voorschriften afvoeren.

- ◆ Maak bij voorkeur de accu leeg door het apparaat te gebruiken tot de motor stopt.

De accu bevindt zich onder het achterste gedeelte van het apparaat.

- ◆ Haal de accessoires van het apparaat.
- ◆ Verwijder de schroeven (13).
- ◆ Ontgrendel de lippen (14) die de accessoirehouder op zijn plaats houden.
- ◆ Verwijder de accessoirehouder (15).
- ◆ Verwijder de schroeven (16) die de accu op zijn plaats houden.
- ◆ Schuif de accu (17) naar achteren zoals afgebeeld.
- ◆ Verwijder de accu.
- ◆ Plaats de accu in een geschikte verpakking, zodat de accucontacten niet kunnen worden kortgesloten.
- ◆ Breng de accu naar uw handelaar of naar een plaatselijk verwerkingscentrum voor klein chemisch afval.

**Waarschuwing!** Eenmaal verwijderd kan de accu niet worden teruggeplaatst.

**Technische gegevens**

|          |    | V4805<br>V4805Y<br>V4806<br>V4807 | V6005 |
|----------|----|-----------------------------------|-------|
| Spanning | V  | 4,8                               | 6,0   |
| Gewicht  | kg | 0,9                               | 1,0   |

|          |    | CV7205<br>CV7205B | CV9605<br>CV9605G<br>CV9605H<br>CV9605P | CV1205 |
|----------|----|-------------------|---|--------|
| Spanning | V  | 7,2               | 9,6                                     | 12     |
| Gewicht  | kg | 1,1               | 1,3                                     | 1,4    |

**Oplader**

|                       |                 |     |
|-----------------------|-----------------|-----|
| Netspanning           | V <sub>AC</sub> | 230 |
| Gemiddelde oplaadtijd | h               | 16  |

**EG-verklaring van overeenstemming**

V4805/VB4805Y/V4806/V4807/V6005/  
CV7205/CV7205B/CV9605/CV9605G/  
CV9605H/CV9605P/CV1205

Black & Decker verklaart dat deze machines in overeenstemming zijn met:  
89/336/EEG, 73/23/EEG, EN 55014,  
EN 60335, EN 61000

Niveau van de geluidsdruk, gemeten volgens EN 60704-1: < 70 dB(A)

Kevin Hewitt

Director of Consumer Engineering  
Spennymoor, County Durham DL16 6JG,  
Verenigd Koninkrijk  
1-9-2005

**Garantie**

Black & Decker heeft vertrouwen in zijn producten en biedt een uitstekende garantie. Deze garantiebepalingen vormen een aanvulling op uw wettelijke rechten en beperken deze niet. De garantie geldt in de lidstaten van de Europese Unie en de Europese Vrijhandelsassociatie.

Mocht uw Black & Decker product binnen 24 maanden na datum van aankoop defect raken tengevolge van materiaal- of constructiefouten, dan garanderen wij de kosteloze vervanging van defecte onderdelen, de reparatie van het product of de vervanging van het product, tenzij:

- ◆ Het product is gebruikt voor handelsdoeleinden, professionele toepassingen of verhuurdoeleinden;
- ◆ Het product onoordeelkundig is gebruikt;
- ◆ Het product is beschadigd door invloeden van buitenaf of door een ongeval;

## NEDERLANDS

- ◆ Reparaties zijn uitgevoerd door anderen dan onze servicecentra of Black & Decker personeel.

Om een beroep op de garantie te doen, dient u een aankoopbewijs te overhandigen aan de verkoper of een van onze servicecentra. U kunt het adres van het dichtstbijzijnde servicecentrum opvragen via de adressen op de achterzijde van deze handleiding. U kunt ook een lijst van onze servicecentra en meer informatie m.b.t. onze klantenservice vinden op het volgende Internet-adres:

**[www.2helpU.com](http://www.2helpU.com)**

Meld u aan op onze website **[www.blackanddecker.nl](http://www.blackanddecker.nl)** om te worden geïnformeerd over nieuwe producten en speciale aanbiedingen. Verdere informatie over het merk Black & Decker en onze producten vindt u op **[www.blackanddecker.nl](http://www.blackanddecker.nl)**

## Finalidad

El aspirador Dustbuster® de Black & Decker ha sido diseñado para trabajos ligeros de limpieza en seco por aspiración.

Este producto está pensado únicamente para consumo doméstico.

## Instrucciones de seguridad

- ◆ **¡Atención!** Cuando use aparatos alimentados por batería, debe adoptar siempre las precauciones de seguridad básicas, incluidas las siguientes, a fin de reducir el riesgo de incendio, pérdida del líquido de las baterías, lesiones personales y daños materiales.
- ◆ Lea completamente este manual antes de utilizar el aparato.
- ◆ En este manual se explica el uso previsto para este aparato. El uso de otros accesorios o adaptadores, o la propia utilización de este aparato en cualquier forma diferente de las recomendadas en este manual de instrucciones pueden constituir un riesgo de lesiones a las personas.
- ◆ Conserve este manual a mano para consultas posteriores.

## Utilización del aparato

- ◆ No use este aparato para recoger líquidos o materiales inflamables.
- ◆ No utilice este aparato cerca del agua. No sumerja el aparato en el agua.
- ◆ Nunca tire del cable para desconectarlo del enchufe. Proteja el cable del calor, del aceite y de los bordes afilados.

## Cuando acabe de utilizar el aparato

- ◆ Desconecte el cable antes de limpiar el cargador o la base de carga.
- ◆ Cuando no se use, el aparato debe guardarse en lugar seco. Los niños no deben tener acceso a los aparatos guardados.

## Inspección y reparaciones

- ◆ Antes de utilizarlo, revise el aparato para ver si está dañado o tiene piezas defectuosas.

Compruebe si hay alguna pieza rota, algún conmutador dañado o cualquier cosa que pudiera afectar a su funcionamiento.

- ◆ No utilice el aparato si hay alguna pieza dañada o defectuosa.
- ◆ Encargue al servicio técnico autorizado que repare o sustituya las piezas defectuosas o averiadas.
- ◆ Compruebe periódicamente el estado del cable del cargador. Sustituya el cargador cuando el cable esté dañado o defectuoso.
- ◆ No intente nunca extraer o sustituir ninguna de las piezas que no sean las especificadas en este manual.

## Batería y cargador

- ◆ Nunca trate de abrir la batería.
- ◆ No esponga la batería al agua.
- ◆ No arroje la batería al fuego.
- ◆ No esponga el cargador al agua.
- ◆ No abra el cargador.

## Seguridad eléctrica

El cargador ha sido diseñado para un voltaje determinado. Compruebe siempre que el voltaje de la red corresponde al valor indicado en la placa de características. No intente nunca sustituir el cargador por un enchufe normal a la red.

## Símbolos del cargador



Su cargador lleva un doble aislamiento; por lo tanto no requiere una toma a tierra.



Transformador aislante a prueba de averías. La alimentación de corriente está separada eléctricamente de la salida del transformador.



El cargador se desconecta automáticamente si la temperatura ambiente es demasiado elevada. A consecuencia de esto el cargador quedará inoperativo.

La unidad debe desconectarse del suministro de red y llevarse a un centro de servicio técnico autorizado para su reparación.



El cargador está pensado únicamente para su uso en interiores.

## Características

1. Conmutador ON/OFF (encendido/apagado)
1. Interruptor de encendido/apagado de dos velocidades (CV1205)
2. Botón de liberación
3. Cubeta del polvo
4. Base de carga
5. Rueda de limpieza del filtro (CV9605/CV1205)
6. Indicador de carga

### Fig. A

7. Útil con hendidura
8. Cepillo

## Montaje

### Montaje de la base de carga en la pared (fig. B)

Para obtener un lugar adecuado de carga y almacenaje del aparato, la base de carga se puede colocar sobre una encimera o montarse en la pared.

## Montaje

### Instalación de los accesorios (fig. A & C)

Estos modelos se suministran con los accesorios siguientes:

- un útil con hendidura (7) para espacios reducidos
- un cepillo (8) para muebles y escaleras.

Para colocar un accesorio, proceda de la forma siguiente:

- ◆ Saque los accesorios del aparato.
- ◆ Introduzca el accesorio correspondiente en la parte delantera del aparato.

## Uso

- ◆ Antes de usarlo por primera vez, cargue la batería durante 16 horas como mínimo.
- ◆ Coloque el aparato en la base de carga siempre que no se esté utilizando.

### Carga de la batería (fig. B)

- ◆ Asegúrese de que el aparato está apagado. La batería no carga cuando el conmutador on/off está en posición on (encendido)
- ◆ Coloque el aparato en la base de carga tal como se muestra.
- ◆ Enchufe el cargador.

El indicador de carga (6) se encenderá.

- ◆ Deje que el aparato se cargue durante al menos 16 horas.

Durante la carga, el cargador puede llegar a calentarse. Esto es normal y no constituye ningún problema. El aparato puede dejarse conectado al cargador indefinidamente. El indicador de carga permanecerá encendido mientras el aparato esté conectado al cargador enchufado.

**¡Atención!** No cargue la batería a una temperatura ambiente inferior a 4 °C o superior a 40 °C.

### Encendido y apagado (fig. D)

- ◆ Para encender el aparato, deslice el interruptor on/off (1) hacia delante.
- ◆ Para apagar el aparato, deslice el interruptor on/off hacia atrás.

### CV9605/CV1205 – Optimización de la potencia de aspiración (fig. E)

Para mantener una potencia de aspiración óptima, el filtro debe limpiarse periódicamente durante el uso.

- ◆ Gire la rueda (5) unas cuantas vueltas para sacudir el polvo que obstruye el filtro (9).

## Limpieza y mantenimiento

**¡Atención!** Limpie periódicamente los filtros.

### Limpieza de la cubeta del polvo y de los filtros (fig. F - J)

Los filtros son reutilizables y deben limpiarse periódicamente.

- ◆ Presione el botón liberador (2) y retire el depósito o cubeta del polvo (3) (fig. F).
- ◆ Vacíe la cubeta del polvo (fig. G)
- ◆ Saque los filtros (9 & 10) girándolos en el sentido de las agujas del reloj (fig. H).
- ◆ Cepille los filtros para eliminar partículas de polvo sueltas.
- ◆ Lave los filtros con agua templada, jabonosa (fig. I). Si fuera necesario se podrá lavar también la cubeta. No sumerja el aparato en el agua (fig. J).
- ◆ Compruebe que la cubeta del polvo y los filtros están secos.
- ◆ Vuelva a colocar los filtros (9 & 10) en el aparato, girándolos en sentido contrario a las agujas del reloj hasta que encajen en su posición.
- ◆ Vuelva a colocar la cubeta del polvo en el aparato. Compruebe que la cubeta encaja en su posición haciendo clic.

**¡Atención!** No use nunca el aparato sin los filtros. Una recogida de polvo óptima sólo resulta posible cuando los filtros están limpios y la cubeta del polvo está vacía.

### CV7205/CV9605/CV1205 – Limpieza del filtro de evacuación (fig. K)

- ◆ Abra la tapa (11).
- ◆ Quite el filtro (12) de la cavidad.
- ◆ Lave el filtro con agua templada, jabonosa.
- ◆ Asegúrese de que el filtro está seco.
- ◆ Vuelva a colocar el filtro (12).
- ◆ Cierre la tapa.

### Cambio de los filtros

Los filtros deben cambiarse cada 6-9 meses y siempre que estén gastados o dañados. Los filtros de recambio se encuentran disponibles en su distribuidor Black & Decker (cat. no. VF45 para CV9605H; cat. no. VF40 para todos los otros modelos).

- ◆ Retire los filtros usados como se ha descrito anteriormente.
- ◆ Coloque los filtros nuevos como se ha descrito anteriormente.

### Protección del medio ambiente



Separación de desechos. Este producto no debe desecharse con la basura doméstica normal.

Si llega el momento de reemplazar su producto Black & Decker o éste ha dejado de tener utilidad para usted, no lo deseché con la basura doméstica normal. Asegúrese de que este producto se deseché por separado.



La separación de desechos de productos usados y embalajes permite que los materiales puedan reciclarse y reutilizarse. La reutilización de materiales reciclados ayuda a evitar la contaminación medioambiental y reduce la demanda de materias primas.

La normativa local puede prever la separación de desechos de productos eléctricos de uso doméstico en centros municipales de recogida de desechos o a través del distribuidor cuando adquiere un nuevo producto.

Black & Decker proporciona facilidades para la recogida y el reciclado de los productos Black & Decker que hayan llegado al final de su vida útil. Para hacer uso de este servicio, devuelva su producto a cualquier servicio técnico autorizado, que lo recogerá en nuestro nombre.

Pueden consultar la dirección de su servicio técnico más cercano poniéndose en contacto con la oficina local de Black & Decker en la dirección que se indica en este manual.

Como alternativa, puede consultar en Internet la lista de servicios técnicos autorizados e información completa de nuestros servicios de posventa y contactos en la siguiente dirección:  
**www.2helpU.com**

## Batería (fig. L - N)



Si desea deshacerse del producto Ud. mismo, debe extraer la batería como se describe a continuación y desecharla de acuerdo con la normativa local.

- ◆ Preferiblemente, descargue la batería haciendo funcionar el aparato hasta que se pare el motor.

La batería esta ubicada debajo del extremo posterior del aparato.

- ◆ Saque los accesorios del aparato.
- ◆ Quite los tornillos (13).
- ◆ Libere las pestañas (14) que sujetan el portaccesorios en su sitio.
- ◆ Retire el portaccesorios (15).
- ◆ Quite los tornillos (16) sujetando la batería en su sitio.
- ◆ Deslice la batería (17) hacia atrás como se muestra.
- ◆ Extraiga la batería
- ◆ Coloque la batería en un embalaje adecuado para garantizar que sus terminales no puedan entrar en cortocircuito.
- ◆ Entregue las baterías al servicio posventa de Black & Decker o deposítelas en un punto local de reciclado.

**¡Atención!** Una vez extraída, no se puede volver a montar la batería.

## Características técnicas

|         |    | V4805<br>V4805Y<br>V4806<br>V4807 | V6005 |
|---------|----|-----------------------------------|-------|
| Voltaje | V  | 4,8                               | 6,0   |
| Peso    | kg | 0,9                               | 1,0   |

|         | CV7205<br>CV7205B | CV9605<br>CV9605G<br>CV9605H<br>CV9605P | CV1205 |
|---------|-------------------|---|--------|
| Voltaje | V 7,2             | 9,6                                     | 12     |
| Peso    | kg 1,1            | 1,3                                     | 1,4    |

## Cargador

|                            |          |     |
|----------------------------|----------|-----|
| Tensión de la red          | $V_{AC}$ | 230 |
| Tiempo aproximado de carga | h        | 16  |

## Declaración CE de conformidad

V4805/VB4805Y/V4806/V4807/V6005/  
 CV7205/CV7205B/CV9605/CV9605G/  
 CV9605H/CV9605P/CV1205

Black & Decker certifica que estas herramientas han sido construidas de acuerdo a las normas siguientes:

89/336/CEE, 73/23/CEE, EN 55014,  
 EN 60335, EN 61000

Nivel de la presión acústica, medida de acuerdo con EN 60704-1: < 70 dB(A)

Kevin Hewitt

Director de Ingeniería del Consumidor  
 Spennymoor, County Durham DL16 6JG,  
 Reino Unido  
 1-9-2005

## Garantía

Black & Decker confía plenamente en la calidad de sus productos y ofrece una garantía extraordinaria. Esta declaración de garantía es una añadido, y en ningún caso un perjuicio para sus derechos estatutarios. La garantía es válida dentro de los territorios de los Estados Miembros de la Unión Europea y de los de la Zona Europea de Libre Comercio.



Si un producto Black & Decker resultará defectuoso debido a materiales o mano de obra defectuosos o a la falta de conformidad, Black & Decker garantiza, dentro de los 24 meses de la fecha de compra, la sustitución de las piezas defectuosas, la reparación de los productos sujetos a un desgaste y rotura razonables o la sustitución de tales productos para garantizar al cliente el mínimo de inconvenientes, a menos que:

- ◆ El producto haya sido utilizado con propósitos comerciales, profesionales o de alquiler;
- ◆ El producto haya sido sometido a un uso inadecuado o negligente;
- ◆ El producto haya sufrido daños causados por objetos o sustancias extrañas o accidentes;
- ◆ Se hayan realizado reparaciones por parte de personas que no sean los servicios de reparación autorizados o personal de servicios de Black & Decker;

Para reclamar en garantía, será necesario que presente la prueba de compra al vendedor o al servicio técnico de reparaciones autorizado. Pueden consultar la dirección de su servicio técnico más cercano poniéndose en contacto con la oficina local de Black & Decker en la dirección que se indica en este manual. Como alternativa, se puede consultar en Internet, en la dirección siguiente, la lista de servicios técnicos autorizados e información completa de nuestros servicios de postventa y contactos:

**[www.2helpU.com](http://www.2helpU.com)**

Visite nuestro sitio web **[www.blackanddecker.com](http://www.blackanddecker.com)** para registrar su nuevo producto Black & Decker y mantenerse al día sobre nuestros productos y ofertas especiales. Encontrará información adicional sobre la marca Black & Decker y nuestra gama de productos en

**[www.blackanddecker.com](http://www.blackanddecker.com)**

## Utilização

Seu aspirador Dustbuster® Black & Decker foi projectado para serviços leves de aspiração a seco.

Este produto destina-se exclusivamente ao uso doméstico.

## Instruções de segurança

- ◆ **Advertência!** Ao utilizar ferramentas alimentadas por baterias, é necessário seguir sempre as precauções básicas de segurança, incluindo as detalhadas a seguir, para diminuir os riscos de incêndio, vazamento das baterias, ferimentos pessoais e danos materiais.
- ◆ Leia atentamente este manual antes de utilizar o aparelho.
- ◆ Neste manual indicam-se as utilizações previstas para o aparelho. O uso de qualquer acessório, extensão ou do próprio aparelho em situações diferentes das recomendadas neste manual de instruções pode dar origem a riscos de ferimentos.
- ◆ Guarde este manual para futura consulta.

## Utilização do aparelho

- ◆ Não utilize o aparelho para recolha de líquidos ou de materiais inflamáveis.
- ◆ Não utilize o aparelho próximo à água. Não permita que o aparelho seja imerso em água.
- ◆ Nunca puxe o cabo do carregador para desligá-lo da tomada. Proteja o cabo do carregador contra o calor e evite o contacto com gorduras e objectos cortantes.

## Após a utilização

- ◆ Antes de limpar a base de carga ou o carregador, deligue-o sempre da corrente.
- ◆ Quando não estiver em utilização, guarde o aparelho num local seco. Mantenha o aparelho fora do alcance das crianças.

## Inspecção e reparação

- ◆ Antes de utilizar o aparelho, verifique a existência de danos ou defeitos nas peças.

Verifique se existem peças partidas, interruptores danificados ou quaisquer outros problemas que possam afectar o funcionamento do aparelho.

- ◆ Não utilize o aparelho se houver alguma peça defeituosa ou danificada.
- ◆ Qualquer peça defeituosa ou danificada deverá ser reparada ou substituída por um técnico autorizado.
- ◆ Verifique regularmente se o fio se encontra em condições. Substitua o carregador caso o fio esteja danificado ou com algum defeito.
- ◆ Nunca tente remover ou trocar peças por outras que não aquelas especificadas neste manual.

## Bateria e carregador

- ◆ Nunca tente abrir a bateria.
- ◆ Não deixe que a bateria entre em contacto com a água.
- ◆ Não exponha a bateria ao fogo.
- ◆ Não deixe que o carregador entre em contacto com a água.
- ◆ Não abra o carregador.

## Segurança eléctrica

O seu carregador foi concebido para uma tensão de rede específica.

Verifique sempre se a voltagem eléctrica corresponda à indicada na placa de especificação eléctrica. Nunca tente substituir o carregador por uma tomada de energia normal.

## Símbolos no carregador



O seu carregador está duplamente vedado; assim não é necessário fio de terra.



Transformador isolado contra falhas. A fonte de alimentação está electricamente separada da saída do transformador.



O carregador desliga-se automaticamente caso a temperatura ambiente fique demasiado elevada. Em consequência, o carregador fica inoperacional.

A unidade deve ser desligada da fonte de alimentação de rede e levada para ser reparada num centro de serviço autorizado.



O carregador destina-se apenas ao uso doméstico.

## Funções

1. Interruptor de ligar/desligar
1. Interruptor de ligar/desligar de duas velocidades (CV1205)
2. Botão de libertação
3. Recipiente do pó
4. Base de carga
5. Roda de limpeza do filtro (CV9605/CV1205)
6. Indicador de carga

### Fig. A

7. Bico estreito
8. Escova

## Instalação

### Instalação da base de carga na parede (fig. B)

A base de carga pode ser colocada sob uma mesa de trabalho ou colocada na parede de modo a se obter um meio de armazenagem e um ponto de carregamento convenientes.

## Montagem

### Colocação dos acessórios (fig. A & C)

Esses modelos são fornecidos com os seguintes acessórios:

- um acessório tipo fenda (7) para espaços limitados
- uma escova (8) para móveis e escadas

Para encaixar os acessórios, proceda da seguinte forma:

- ◆ Retire os acessórios do aparelho.
- ◆ Insira o acessório adequado na parte frontal do aparelho.

## Utilização

- ◆ Antes de utilizar o aparelho pela primeira vez, carregue a bateria pelo menos durante 16 horas seguidas.

- ◆ Coloque o aparelho na base de carga sempre que não o estiver a utilizar.

### Carregamento da bateria (fig. B)

- ◆ Assegure-se de que o aparelho está desligado. A bateria não se carregará com o interruptor ligar/desligar na posição de ligado.
- ◆ Coloque o aparelho na base de carga, conforme o mostrado.
- ◆ Ligue o carregador à corrente eléctrica.

O indicador de carregamento (6) acende-se.

- ◆ Deixe o aparelho a carregar pelo menos durante 16 horas seguidas.

É possível que o carregador aqueça um pouco durante o processo de carga. Isso é normal e não será indicação de qualquer problema. É possível deixar o aparelho ligado ao carregador indefinidamente. O indicador de carregamento acende-se logo que ao aparelho seja ligado ao carregador.

**Advertência!** Não carregue a bateria a temperaturas inferiores a 4 °C ou superiores a 40 °C.

### Como ligar e desligar a ferramenta (fig. D)

- ◆ Para ligar o aparelho, empurre o interruptor de ligar/desligar (1) para a frente.
- ◆ Para desligar o aparelho, coloque o interruptor de ligar/desligar para trás.

### CV9605/CV1205 – Optimização da força de sucção (fig. E)

De forma a manter a força de sucção, o filtro deve ser limpo regularmente durante a utilização.

- ◆ Rode a roda (5) algumas voltas para retirar o pó depositado no filtro (9).

## Limpeza e manutenção

**Advertência!** Limpe os filtros regularmente.

### Limpeza do recipiente do pó e dos filtros (fig. F - J)

Os filtros são reutilizáveis e devem ser limpos regularmente.

- ◆ Prima o botão de remoção (2) e retire o saco (3) (fig. F).
- ◆ Esvazie o recipiente do pó (fig. G)
- ◆ Remova os filtros (9 & 10) torcendo-os para a direita (fig. H).
- ◆ Retire o pó solto dos filtros com uma escova.
- ◆ Lave os filtros em água morna com sabão (fig. I). O depósito também pode ser lavado se necessário. Não submerja o aparelho na água (fig. J).
- ◆ Assegure-se de que o depósito e os filtros estão secos.
- ◆ Volte a colocar os filtros (9 & 10) no aparelho, torcendo-os para a esquerda até que façam clique na posição correcta.
- ◆ Encaixe o reservatório de pó no aparelho. Assegure-se de que o depósito esteja encaixado no lugar apropriado.

**Advertência!** Nunca utilize o aparelho sem os filtros. A recolha óptima do lixo irá ocorrer somente com os filtros limpos e o reservatório vazio.

### CV7205/CV9605/CV1205 – Limpeza do filtro de exaustão (fig. K)

- ◆ Abra a tampa (11).
- ◆ Remova o filtro (12) do recesso.
- ◆ Lave os filtros em água morna com sabão.
- ◆ Certifique-se de que o filtro está seco.
- ◆ Volte a colocar o filtro (12).
- ◆ Feche a tampa.

### Substituição dos filtros

Substitua os filtros em intervalos de 6 a 9 meses e sempre que estiverem desgastados ou danificados. Poderá obter filtros para recâmbio através de seu revendedor Black & Decker (cat. no. VF45 para CV9605H; cat. no. VF40 para todos os outros modelos).

- ◆ Retire os filtros conforme o descrito acima.
- ◆ Encaixe os filtros novos conforme o descrito acima.

### Proteger o ambiente



Recolha em separado. Não deve deitar este produto fora juntamente com o lixo doméstico normal.

Caso chegue o momento em que um dos seus produtos Black & Decker precise de ser substituído ou decida desfazer-se do mesmo, não o deite fora juntamente com o lixo doméstico. Torne este produto disponível para uma recolha em separado.



A recolha em separado de produtos e embalagens utilizados permite que os materiais sejam reciclados e reutilizados. A reutilização de materiais reciclados ajuda a evitar a poluição ambiental e a reduzir a procura de matérias-primas.

Os regulamentos locais poderão providenciar a recolha em separado de produtos eléctricos junto das casas, em lixeiras municipais ou junto dos fornecedores ao adquirir um novo produto.

A Black & Decker oferece um serviço de recolha e reciclagem de produtos Black & Decker que tenha atingido o fim das suas vidas úteis. Para tirar proveito deste serviço, devolva seu produto a qualquer agente de reparação autorizado, que se encarregará de recolher o equipamento em nosso nome.

Para verificar a localização do agente de reparação mais próximo de si, contacte o escritório local da Black & Decker no endereço indicado neste manual. Se preferir, consulte a lista de agentes autorizados da Black & Decker e os dados completos dos nossos serviços de atendimento pós-venda na Internet no endereço: [www.2helpU.com](http://www.2helpU.com)

## Bateria (fig. L - N)



Caso deseje desfazer-se do produto por sua conta, remova a bateria conforme os procedimentos abaixo e descarte-a de acordo com as normas locais.

- ◆ De preferência, descarregue a bateria deixando o motor a funcionar até parar.

A bateria está localizada na parte posterior do aparelho.

- ◆ Retire os acessórios do aparelho.
- ◆ Remova os parafusos (13).
- ◆ Desprenda as patilhas (14) fixando o suporte do acessório.
- ◆ Remova o suporte do acessório (15).
- ◆ Remova os parafusos (16) que suportam a bateria.
- ◆ Arraste a bateria (17) para trás como mostrado.
- ◆ Remova a bateria.
- ◆ Coloque a bateria numa embalagem apropriada para garantir que os terminais não possam entrar em curto-circuito.
- ◆ Leve-a ao seu distribuidor ou a uma estação local de reciclagem.

**Advertência!** Uma vez removida, não será possível recolocar a bateria.

## Dados técnicos

|          |    | V4805<br>V4805Y<br>V4806<br>V4807 | V6005 |
|----------|----|-----------------------------------|-------|
| Voltagem | V  | 4,8                               | 6,0   |
| Peso     | kg | 0,9                               | 1,0   |

|          |    | CV7205<br>CV7205B | CV9605<br>CV9605G<br>CV9605H<br>CV9605P | CV1205 |
|----------|----|-------------------|---|--------|
| Voltagem | V  | 7,2               | 9,6                                     | 12     |
| Peso     | kg | 1,1               | 1,3                                     | 1,4    |

## Carregador

|                                  |              |  |
|----------------------------------|--------------|--|
| Voltagem                         | $V_{AC}$ 230 |  |
| Tempo aproximado de carregamento | h 16         |  |

## Declaração de conformidade

V4805/VB4805Y/V4806/V4807/V6005/  
CV7205/CV7205B/CV9605/CV9605G/  
CV9605H/CV9605P/CV1205

A Black & Decker declara que estas ferramentas foram concebidas em conformidade com:

89/336/CEE, 73/23/CEE, EN 55014,  
EN 60335, EN 61000

Nível de potência sonora, medido de acordo com a EN 60704-1: < 70 dB(A)

Kevin Hewitt

Director de Engenharia do Consumo  
Spennymoor, County Durham DL16 6JG,  
Reino Unido  
1-9-2005

## Garantia

A Black & Decker confia na qualidade de seus produtos e oferece um programa de garantia excelente. Esta declaração de garantia soma-se aos seus direitos legais e não os prejudica em nenhum aspecto. A garantia será válida nos territórios dos Estados Membros da União Europeia e na Área de Livre Comércio da Europa.

Caso algum produto da Black & Decker apresente avarias devido a defeitos de material, mão-de-obra ou ausência de conformidade no prazo de 24 meses a partir da data de compra, a Black & Decker garantirá a substituição das peças defeituosas, a reparação dos produtos que foram submetidos a uso adequado e remoção ou substituição dos mesmos para assegurar o mínimo de inconvenientes ao cliente a menos que:

- ◆ O produto tenha sido utilizado para fins comerciais, profissionais ou aluguer;
- ◆ O produto tenha sido submetido a uso incorrecto ou descuido;
- ◆ O produto tenha sofrido danos causados por objectos estranhos, substâncias ou acidentes;

- ◆ Tenha um histórico de reparações efectuadas por terceiros que não sejam os agentes autorizados ou profissionais de manutenção da Black & Decker.

Para activar a garantia, será necessário enviar a prova de compra ao revendedor ou agente de reparação autorizado.

Para verificar a localização do agente de reparação mais próximo de si contacte o escritório local da Black & Decker no endereço indicado neste manual.

Se preferir, consulte a lista de agentes autorizados da Black & Decker e os dados completos de nossos serviços de atendimento pós-venda na Internet no endereço: **[www.2helpU.com](http://www.2helpU.com)**

Visite o nosso website

**[www.blackanddecker.com](http://www.blackanddecker.com)** para registar o seu novo produto Black & Decker e para se manter actualizado sobre novos produtos e ofertas especiais.

Estão disponíveis mais informações sobre a Black & Decker e sobre a nossa gama de produtos em

**[www.blackanddecker.com](http://www.blackanddecker.com)**

## Användningsområde

Black & Decker Dustbuster® är avsedd för lätt och torr dammsugning. Produkten är endast avsedd för hemmabruk.

## Säkerhetsanvisningar

- ◆ **Varning!** När man använder uppladdningsbara apparater är det viktigt att man bl.a. följer nedanstående säkerhetsanvisningar för att minska risken för brand, batteriläckage, personskador och materialskador.
- ◆ Läs bruksanvisningen innan du använder apparaten.
- ◆ Apparaten är avsedd för den användning som beskrivs i denna bruksanvisning. Använd endast de tillbehör och tillsatser som rekommenderas i bruksanvisningen och katalogerna. Användning av annat tillbehör eller tillsats kan innebära risk för personskada.
- ◆ Behåll bruksanvisningen för framtida bruk.

## Användning av apparaten

- ◆ Sug inte upp vätskor eller lättantändligt material med apparaten.
- ◆ Använd inte apparaten i närheten av vatten. Sänk aldrig apparaten i vatten.
- ◆ Dra aldrig i laddarsladden för att ta ut den ur vägguttaget. Utsätt inte laddarsladden för värme, olja eller skarpa kanter.

## Efter användning

- ◆ Koppla bort laddaren från elnätet innan du rengör den eller hållaren.
- ◆ När apparaten inte används ska den förvaras torrt. Se till att barn inte har tillgång till apparaten.

## Kontroll och reparation

- ◆ Syna apparaten före bruk på skador eller defekta delar. Kontrollera att inga delar är trasiga, att strömbrytaren inte är skadad eller att inget annat kan inverka på funktionen.
- ◆ Använd inte apparaten om någon del är skadad eller defekt.

- ◆ Om fel uppstår ska delarna repareras eller bytas ut av en auktoriserad Black & Decker serviceverkstad.
- ◆ Kontrollera regelbundet att laddarsladden inte är skadad. Byt ut laddaren om sladden är skadad eller inte fungerar som den ska.
- ◆ Försök aldrig att ta bort eller byta ut andra delar än dem som nämns i denna bruksanvisning.

## Batteri och laddare

- ◆ Försök aldrig öppna batteriet.
- ◆ Utsätt inte batteriet för vatten.
- ◆ Utsätt inte batteriet för eld.
- ◆ Utsätt inte laddaren för vatten.
- ◆ Öppna inte laddaren.

## Elektrisk säkerhet

Din laddare är avsedd för en specifik nätspänning. Kontrollera alltid att nätspänningen överensstämmer med märkplåten. Försök aldrig ersätta laddningsenheten med en vanlig nätkontakt.

## Symboler på laddaren



Laddaren är dubbelisolerad; jordledare är således överflödigt.



Felsäker isolertransformator. Nätströmmen är elektriskt separerad från transformatorutgången.



Laddaren stängs automatiskt av om omgivningstemperaturen är för hög. I så fall går laddaren inte längre att använda. Apparaten måste kopplas lös från elnätet och lämnas in hos en auktoriserad servicepunkt för reparation.



Laddaren är endast avsedd för inomhusanvändning.

## Funktioner

1. Strömbrytare
1. Strömbrytare för två hastigheter (CV1205)

2. Spärrknapp
3. Dammbehållare
4. Laddarhållare
5. Filterrensare (CV9605/CV1205)
6. Laddningsindikator - laddning pågår

## Fig. A

7. Munstycke för springor
8. Borstmunstycke

## Installation

### Montera laddarhållaren på väggen (fig. B)

Laddarhållaren kan placeras på en arbetsbänk eller monteras på en vägg som en praktisk laddnings- och förvaringsplats för apparaten.

## Montering

### Montering av tillbehör (fig. A & C)

Dessa modeller är försedda med följande tillbehör:

- ett fogmunstycke (7) för svåråtkomliga ställen
- ett borstmunstycke (8) för möbler och trappsteg

Montera tillbehör så här:

- ◆ Tag ut tillbehören ur apparaten.
- ◆ Sätt in önskat tillbehör framtill på apparaten.

## Användning

- ◆ Före den första användningen måste batteriet laddas i minst 16 timmar.
- ◆ Placera alltid apparaten i laddarhållaren när den inte används.

### Laddning av batteriet (fig. B)

- ◆ Kontrollera att apparaten är avstängd. Batteriet laddas inte om strömbrytaren står i det påslagna läget.
- ◆ Placera apparaten i väggållaren enligt bild.
- ◆ Anslut laddaren till vägguttaget.

Laddningsindikator (6) lyser.

- ◆ Låt apparaten laddas i minst 16 timmar.

Laddaren kan bli varm under laddningen. Det är normalt och tyder inte på något problem. Apparaten kan vara ansluten till laddaren under obegränsad tid.

Laddningsindikatorn lyser när apparaten är kopplad till laddaren och laddaren till elnätet.

**Varning!** Ladda inte batteriet vid en omgivningstemperatur under 4 °C eller över 40 °C.

### Start och stopp (fig. D)

- ◆ Skjut strömbrytaren (1) framåt för att starta apparaten.
- ◆ Skjut den bakåt för att stänga av apparaten.

### CV9605/CV1205 – Bibehålla sugkraften (fig. E)

För att bibehålla en optimal sugkraft måste filtret rensas regelbundet under bruk.

- ◆ Vrid ratten (5) några varv för att slå ut damm som täpper filtret (9).

## Rengöring och underhåll

**Varning!** Rengör filtren regelbundet.

### Rengöring av dammbehållaren och filtren (fig. F - J)

Filtren är återanvändbara och ska rengöras regelbundet.

- ◆ Tryck på spärrknappen (2) och avlägsna dammbehållaren (3) (fig. F).
- ◆ Töm dammbehållaren (fig. G)
- ◆ Ta ut filtren (9 & 10) genom att vrida dem medurs (fig. H).
- ◆ Borsta bort allt löst damm från filtren.
- ◆ Tvätta filtren i varmt tvålatten (fig. I). Om det skulle behövas, går också dammbehållaren att tvätta. Doppa inte ner apparaten i vatten (fig. J).
- ◆ Se till att dammbehållaren och filtren har torkat helt.
- ◆ Sätt tillbaka filtren (9 & 10) i apparaten och vrid dem moturs tills de knäpper fast.
- ◆ Sätt tillbaka dammbehållaren på apparaten. Se till att dammbehållaren knäpper fast.



**Varning!** Använd aldrig apparaten utan filter. Optimal sugkapacitet uppnås endast med rena filter och tom dammbehållare.

### CV7205/CV9605/CV1205 – Rengöring av utloppsfiltret (fig. K)

- ◆ Öppna locket (11).
- ◆ Ta ut filtret (12) ur öppningen.
- ◆ Tvätta filtret i varmt tvålsvatten.
- ◆ Se till att det torkar väl.
- ◆ Sätt tillbaka filtret (12).
- ◆ Stäng locket.

### Byte av filtren

Filtren ska bytas med intervall på 6 till 9 månader, eller vid behov om de är utslitna eller skadade. Du kan skaffa nya filter hos din Black & Decker-återförsäljare (cat. no. VF45 till CV9605H; cat. no. VF40 till alla övriga modeller).

- ◆ Avlägsna de gamla filtren enligt ovanstående beskrivning.
- ◆ Montera de nya filtren enligt ovanstående beskrivning.

### Miljö



Särskild insamling. Denna produkt får inte kastas bland vanliga hushållssopor.

Om du någon gång i framtiden behöver ersätta din Black & Decker-produkt med en ny, eller inte längre behöver den, ska du inte kasta den i hushållssoporna. Denna produkt skall lämnas till särskild insamling.



Efter insamling av använda produkter och förpackningsmaterial kan materialen återvinnas och användas på nytt. Användning av återvunna material skonar miljön och minskar förbrukningen av råvaror.

Enligt lokal lagstiftning kan det förekomma särskilda insamlingar av uttjänt elutrustning från hushåll, antingen vid kommunala miljöstationer eller hos detaljhandlaren när du köper en ny produkt.

Black & Decker erbjuder en insamlings- och återvinningstjänst för Black & Decker-produkter när de en gång har tjänat ut. För att använda den här tjänsten lämnar du in produkten till en auktoriserad B & D-reparatör/representant som tar hand om den för din räkning.

Närmaste auktoriserad Black & Decker-representant finner du genom det lokala Black & Decker-kontoret på adressen i den här manualen. Annars kan du söka på Internet, på listan över auktoriserade Black & Decker-representanter och alla uppgifter om vår kundservice och andra kontakter. [www.2helpU.com](http://www.2helpU.com)

### Batteri (fig. L - N)



Skydda miljön genom att lämna kasserade batterier på därför avsedd uppsamlingsplats.

- ◆ Ladda helst ur batteriet genom att använda apparaten tills motorn slutar gå.

Batteriet sitter under apparatens bakstycke.

- ◆ Tag ut tillbehören ur apparaten.
- ◆ Avlägsna skruvarna (13).
- ◆ Lossa tapparna (14) som håller tillbehörshållaren på plats.
- ◆ Ta ut tillbehörshållaren (15).
- ◆ Avlägsna skruvarna (16) som håller batteriet på plats.
- ◆ Skjut batteriet (17) bakåt enligt bilden.
- ◆ Ta ut batteriet.
- ◆ Placera batteriet i en lämplig förpackning så att kontakterna inte kan kortslutas.
- ◆ Lämna in batteriet på inköpsstället eller på den lokala återvinningsstationen.

**Varning!** När batteriet har tagits ut kan det inte sättas tillbaka.

**Tekniska data**

|          |    | V4805<br>V4805Y<br>V4806<br>V4807 | V6005 |
|----------|----|-----------------------------------|-------|
| Spänning | V  | 4,8                               | 6,0   |
| Vikt     | kg | 0,9                               | 1,0   |

|          |    | CV7205<br>CV7205B | CV9605<br>CV9605G<br>CV9605H<br>CV9605P | CV1205 |
|----------|----|-------------------|---|--------|
| Spänning | V  | 7,2               | 9,6                                     | 12     |
| Vikt     | kg | 1,1               | 1,3                                     | 1,4    |

**Laddare**

|                    |  |                 |     |
|--------------------|--|-----------------|-----|
| Spänning           |  | V <sub>AC</sub> | 230 |
| Laddningstid cirka |  | tim             | 16  |

**CE-försäkran om överensstämmelse**

V4805/VB4805Y/V4806/V4807/V6005/  
CV7205/CV7205B/CV9605/CV9605G/  
CV9605H/CV9605P/CV1205

Black & Decker förklarar att dessa verktyg är konstruerade i överensstämmelse med: 89/336/EEG, 73/23/EEG, EN 55014, EN 60335, EN 61000

Ljudnivån, uppmätt enligt EN 60704-1: < 70 dB(A)



Kevin Hewitt

Director of Consumer Engineering  
Spennymoor, County Durham DL16 6JG,  
Storbritannien  
1-9-2005

**Reservdelar / reparationer**

Reservdelar finns att köpa hos auktoriserade Black & Decker verkstäder, som även ger kostnadsförslag och reparerar våra produkter.

Förteckning över våra auktoriserade verkstäder finns på Internet, vår hemsida [www.blackanddecker.se](http://www.blackanddecker.se) samt [www.2helpU.com](http://www.2helpU.com)

**Garanti**

Black & Decker garanterar att produkten är fri från material- och/eller fabrikationsfel vid leverans till kund. Garantin är i tillägg till konsumentens lagliga rättigheter och påverkar inte dessa. Garantin gäller inom medlemsstaterna i Europeiska Unionen och i det Europeiska Frihandelsområdet.

Om en Black & Decker produkt går sönder på grund av material- och/eller fabrikationsfel eller brister i överensstämmelse med specifikationen, inom 24 månader från köpet, åtar sig Black & Decker att reparera eller byta ut produkten med minsta besvär för kunden.

Garantin gäller inte för fel som beror på:

- ◆ normalt slitage
- ◆ felaktig användning eller skötsel
- ◆ att produkten skadats av främmande föremål, ämnen eller genom olyckshändelse

Garantin gäller inte om reparation har utförts av någon annan än en auktoriserad Black & Decker verkstad.

För att utnyttja garantin skall produkten och inköpskvittot lämnas till återförsäljaren eller till en auktoriserad verkstad senast 2 månader efter det att felet har upptäckts. För information om närmaste auktoriserad verkstad; kontakta det lokala Black & Decker kontoret på den adress som är angiven i bruksanvisningen. En lista på alla auktoriserade verkstäder samt servicevillkor finns även tillgängligt på Internet, adress: [www.2helpU.com](http://www.2helpU.com)

Besök vår webbplats

[www.blackanddecker.se](http://www.blackanddecker.se) för att registrera din nya Black & Decker-produkt samt för att erhålla information om nya produkter och specialerbjudanden. Vidare information om märket Black & Decker och vårt produktsortiment kan återfinnas på [www.blackanddecker.se](http://www.blackanddecker.se)

## Bruksområder

Black & Decker Dustbuster® er konstruert for lett, tørr støvsuging.

Apparatet er kun ment for bruk i hjemmet.

## Sikkerhetsinstruksjoner

- ◆ **Advarsel!** Når du bruker oppladbare redskaper, må du følge en del grunnleggende sikkerhetsregler, se nedenfor, for å redusere faren for brann, batterilekkasje, personskade og materiell skade.
- ◆ Les nøye gjennom hele denne håndboken før du begynner å bruke apparatet.
- ◆ Bruksanvisningen beskriver hvordan apparatet skal brukes. Bruk bare tilbehør og utstyr til dette apparatet som anbefales i bruksanvisningen. Bruk av annet tilbehør eller utstyr kan medføre fare for personskade.
- ◆ Oppbevar denne bruksanvisningen på et lett tilgjengelig sted.

## Bruke apparatet

- ◆ Apparatet må ikke brukes til å suge opp væske eller materialer som kan ta fyr.
- ◆ Apparatet må ikke brukes i nærheten av vann. Apparatet må ikke dyppes i vann.
- ◆ Trekk aldri i laderledningen når du skal kople laderen fra stikkontakten. Utsett ikke laderledningen for varme, olje eller skarpe kanter.

## Etter bruk

- ◆ Koble laderen fra strøminntaket før du rengjør laderen eller laderholderen.
- ◆ Når apparatet ikke er i bruk, må det oppbevares på et tørt sted. Oppbevares utilgjengelig for barn.

## Kontroll og reparasjon

- ◆ Før bruk må du kontrollere verktøyet med hensyn til skader eller defekter. Inspiserer også at ingen deler er skadet, at strømbryteren ikke er skadet eller eventuelle andre forhold som kan påvirke apparatets funksjon.
- ◆ Bruk aldri verktøyet hvis noen av delene er skadet eller defekte.

- ◆ Ved skade eller feil må delene repareres eller byttes ut av et autorisert serviceverksted.
- ◆ Sjekk jevnlig om laderledningen kan være skadet. Bytt laderen hvis ledningen er skadet eller ikke fungerer som den skal.
- ◆ Prøv aldri å fjerne eller bytte andre deler enn de som er angitt i denne bruksanvisningen.

## Batteri og lader

- ◆ Batteriet må aldri åpnes.
- ◆ Batteriet må ikke komme i kontakt med vann.
- ◆ Batteriet må ikke brennes.
- ◆ Laderen må ikke komme i kontakt med vann.
- ◆ Laderen må ikke åpnes.

## Elektrisk sikkerhet

Laderen er utformet for en bestemt nettspenning. Kontroller at nettspenningen er i overensstemmelse med spenningen på typeskiltet. Du må aldri forsøke å bytte laderen ut med et vanlig støpsel.

## Symboler på laderen



Laderen er dobbeltisolert. Derfor er ikke jording nødvendig.



Feilsikker skilletransformator. Nettstrømforsyningen er elektrisk adskilt fra transformatorens utgang.



Laderen slås automatisk av hvis omgivelsestemperaturen blir for høy. Følgelig vil det ikke være mulig å bruke laderen. Enheten må kobles fra strømmettet og leveres inn til reparasjon i et autorisert servicesenter.



Laderen er kun beregnet på innendørs bruk.

## Funksjoner

1. Strømbryter
1. På/av-bryter med to hastigheter (CV1205)

2. Utløserknapp
3. Støvpopsamler
4. Laderholder
5. Rensehjul for filter (CV9605/CV1205)
6. Ladeindikator - lading pågår

## Fig. A

7. Radiatormunnstykke
8. Børstemunnstykke

## Montering

### Feste laderholderen på veggen (fig. B)

Du kan sette ladeholderen på et bord eller feste den på veggen, slik at du får et praktisk punkt for oppbevaring og lading av apparatet.

## Montering

### Montere tilbehøret (fig. A & C)

Disse modellene er utstyrt med følgende tilbehør:

- et smalt munnstykke (7) for trange steder
- en børste (8) for møbler og trapper

Montering av tilbehøret:

- ◆ Ta tilbehøret av apparatet.
- ◆ Sett inn ønsket tilbehør foran på redskapet.

## Bruk

- ◆ Før du bruker apparatet for første gang, må du lade batteriet i minst 16 timer.
- ◆ Plasser alltid apparatet i laderholderen når det ikke er i bruk.

### Lading av batteriet (fig. B)

- ◆ Kontroller at apparatet er slått av. Batteriet blir ikke ladet når strømbryteren er i på-stilling.
- ◆ Plasser apparatet på laderholderen, som vist.
- ◆ Sett laderen i vegguttaket.

Ladelampen (6) lyser.

- ◆ La apparatet lades opp i minst 16 timer.

Mens ladingen pågår kan laderen bli varm. Dette er normalt og betyr ikke at noe er feil.

Apparatet kan stå koplet til laderen så lenge du ønsker.

Ladelampen lyser så lenge utstyret er koplet til laderen

(som igjen må være koplet til strøm).

**Advarsel!** Ikke lad opp batteriet ved omgivelsestemperaturer under 4 °C eller over 40 °C.

### Start og stopp (fig. D)

- ◆ For å slå på apparatet skyver du strømbryteren (1) fremover.
- ◆ For å slå av verktøyet skyver du strømbryteren bakover.

### CV9605/CV1205 – Justering av sugekraften (fig. E)

Filteret må renses regelmessig for at en skal kunne opprettholde optimal sugekraft.

- ◆ Drei hjulet (5) et par omganger for å riste ut støv som tilstopper filteret (9).

## Rengjøring og vedlikehold

**Advarsel!** Rengjør filtrene jevnlig.

### Rengjøre støvpopsamleren og filtrene (fig. F - J)

Filtrene kan brukes mange ganger, og må rengjøres jevnlig.

- ◆ Trykk ned utløserknappen (2), og ta av støvpopsamleren (3) (fig. F).
- ◆ Tøm støvpopsamleren (fig. G).
- ◆ Ta av filtrene (9 & 10) ved å dreie dem med klokken (fig. H).
- ◆ Børst av eventuelt løst støv på filtrene.
- ◆ Vask filtrene i varmt såpevann (fig. I). Støvpopsamleren kan også vaskes, om nødvendig. Apparatet må ikke dyppes i vann (fig. J).
- ◆ Sørg for at støvpopsamleren og filtrene er tørre.
- ◆ Sett på filtrene igjen (9 & 10) ved å dreie dem mot klokken til de låses på plass.
- ◆ Sett støvpopsamleren på apparatet igjen. Sørg for at støvpopsamleren klikker på plass.

**Advarsel!** Du må aldri bruke apparatet uten filtrene. Optimal støvsuging oppnås bare med rene filtre og tom støvpopsamler.

## CV7205/CV9605/CV1205 – Rengjøring av utløpsfilteret (fig. K)

- ◆ Åpne dekslet (11).
- ◆ Ta filteret (12) ut av sporet.
- ◆ Vask filteret i varmt såpevann.
- ◆ Pass på at filteret er tørt.
- ◆ Sett på filteret (12) igjen.
- ◆ Lukk dekslet.

## Bytte filtre

Filtrene må byttes etter 6 til 9 måneder, og alltid når de er slitt eller skadet. Nye filtre kan skaffes hos din Black & Decker-forhandler (cat. no. VF45 for CV9605H; cat. no. VF40 for alle andre modeller).

- ◆ Fjern filtrene som beskrevet ovenfor.
- ◆ Monter de nye filtrene som beskrevet ovenfor.

## Miljø



Kildesortering. Dette produktet må ikke kastes i det vanlige husholdningsavfallet.

Hvis du finner ut at Black & Decker-produktet ditt må skiftes ut, eller hvis du ikke lenger har bruk for det, må du unnlate å kaste det sammen med det vanlige husholdningsavfallet. Sørg for at dette produktet gjøres tilgjengelig for kildesortering.



Kildesortering av brukte produkter og emballasje gjør det mulig å resirkulere materialer og bruke dem igjen. Gjenbruk av resirkulerte materialer bidrar til å forhindre forsøpling av miljøet og reduserer behovet for råmaterialer.

Lokale regelverk kan legge tilrette for kildesortering av elektriske produkter fra husholdningen, ved kommunale deponier eller gjennom forhandleren når du kjøper et nytt produkt.

Black & Decker har tilrettelagt for innsamling og resirkulering av Black & Decker-produkter etter at de har utspilt sin rolle.

Ønsker du å benytte deg av denne tjenesten, returnerer du produktet ditt til et autorisert serviceverksted, som tar det imot og formidler det videre.

Du kan få adressen til ditt nærmeste autoriserte serviceverksted ved å kontakte ditt lokale Black & Decker-kontor på adressen oppgitt i denne håndboken. Du kan også finne en komplett liste over autoriserte Black & Decker-serviceverksteder og utfyllende informasjon om vår etter salg-service og kontaktnumre på Internett på følgende adresse: [www.2helpU.com](http://www.2helpU.com)

## Batteri (fig. L - N)



Beskytt miljøet ved å avhende brukte batterier i samsvar med lokale bestemmelser.

- ◆ Du bør lade ut batteriet ved å kjøre apparatet helt til motoren stopper. Batteriet sitter under bakre ende av apparatet.
- ◆ Ta tilbehøret av apparatet.
- ◆ Fjern skruene (13).
- ◆ Trykk ned tappene (14) som holder tilbehørsholderen på plass.
- ◆ Fjern tilbehørsholderen (15).
- ◆ Fjern skruene (16) som holder batteriet på plass.
- ◆ Skyv batteriet (17) bakover, som vist.
- ◆ Ta ut batteriet.
- ◆ Legg batteriet i en egnet innpakning for å sikre at kontaktene ikke kan kortsluttes.
- ◆ Ta med batteriet til forhandleren eller den lokale resirkuleringsstasjonen.

**Advarsel!** Når batteriet først er fjernet, kan det ikke settes på igjen.

## Tekniske data

|          |    | V4805  | V6005 |
|----------|----|--------|-------|
|          |    | V4805Y |       |
|          |    | V4806  |       |
|          |    | V4807  |       |
| Spenning | V  | 4,8    | 6,0   |
| Vekt     | kg | 0,9    | 1,0   |

|          |    | CV7205  | CV9605  | CV1205 |
|----------|----|---------|---------|--------|
|          |    | CV7205B | CV9605G |        |
|          |    |         | CV9605H |        |
|          |    |         | CV9605P |        |
| Spenning | V  | 7,2     | 9,6     | 12     |
| Vekt     | kg | 1,1     | 1,3     | 1,4    |

## Lader

|             |  |                 |     |
|-------------|--|-----------------|-----|
| Spenning    |  | V <sub>AC</sub> | 230 |
| Ladetid, ca |  | timer           | 16  |

## CE-sikkerhetserklæring

V4805/VB4805Y/V4806/V4807/V6005/  
CV7205/CV7205B/CV9605/CV9605G/  
CV9605H/CV9605P/CV1205

Black & Decker erklærer at disse  
verktøyer er konstruert i henhold til:  
89/336/EØF, 73/23/EØF, EN 55014,  
EN 60335, EN 61000

Lydnivået, målt i henhold til  
EN 60704-1: < 70 dB(A)



Kevin Hewitt

Adm. dir. for forbrukerteknikk  
Spennymoor, County Durham DL16 6JG,  
Storbritannia  
1-9-2005

## Reservdeler / reparasjoner

Reservdeler kan kjøpes hos autoriserte  
Black & Decker serviceverksteder, som  
også gir kostnadsoverslag og reparerer  
våre produkter.

Oversikt over våre autoriserte  
serviceverksteder finnes på Internet, vår  
hjemmeside [www.blackanddecker.no](http://www.blackanddecker.no)  
samt [www.2helpU.com](http://www.2helpU.com)

## Garanti

Black & Decker garanterer at produktet ikke  
har material- og/eller fabrikkasjonsfeil ved  
levering til kunde.

Garantien er i tillegg til kundens lovlige  
rettigheter og påvirker ikke disse. Garantien  
gjelder innen medlemsstatene i den  
Europeiske Unionen og i det Europeiske  
Frihandelsområdet.

Hvis et Black & Decker produkt går i  
stykker på grunn av material- og/eller  
fabrikasjonsfeil eller har mangler i  
forhold til spesifikasjonene, innen 24  
måneder fra kjøpet, påtar Black & Decker  
seg å reparere eller bytte ut produktet  
med minst mulig vanskelighet for kunden.

Garantien gjelder ikke for feil som  
kommer av:

- ♦ normal slittasje
- ♦ feilaktig bruk eller vedlikehold  
(mislighold)
- ♦ at produktet har blitt skadet av  
fremmede gjenstander, emner eller  
ved et uhell

Det gjøres oppmerksom på at produktet  
ikke er beregnet på industriell/  
profesjonell/yrkesmessig bruk, men til  
hus- og hjemmebruk.

Garantien gjelder ikke om reparasjoner  
har blitt utført av noen andre enn et  
autorisert Black & Decker serviceverksted.

For å ta garantien i bruk skal produktet og  
kjøpekvittering leveres til forhandleren  
eller til et autorisert serviceverksted  
senest 2 måneder etter at feilen har blitt  
oppdaget. For informasjon om nærmeste  
autoriserte serviceverksted; kontakt det  
lokale Black & Decker kontoret på den  
adressen som er angitt i bruksanvisningen.  
En oversikt over alle autoriserte  
serviceverksteder samt servicevilkår  
finnes også tilgjengelig på Internet,  
adresse: [www.2helpU.com](http://www.2helpU.com)

Vennligst stikk innom våre nettsider på  
[www.blackanddecker.no](http://www.blackanddecker.no) for å  
registrere ditt nye Black & Decker-  
produkt og for å holde deg oppdatert om  
nye produkter og spesialtilbud. Du finner  
mer informasjon om Black & Decker og  
produktutvalget vårt på  
[www.blackanddecker.no](http://www.blackanddecker.no)

## Anvendelsesområde

Din Black & Decker Dustbuster® håndholdt støvsuger er designet til lette tørstøvsugningsformål.

Produktet er kun beregnet til husholdningsbrug.

## Sikkerhedsinstruktioner

- ◆ **Advarsel!** Ved brug af batteridrevne apparater skal de grundlæggende sikkerhedsforanstaltninger, herunder nedenstående, altid følges, således at risikoen for brand, lækkende batterier og person- og materialeskader begrænses.
- ◆ Læs denne brugsanvisning omhyggeligt igennem, inden apparatet tages i brug.
- ◆ Apparatet skal bruges som beskrevet i denne brugsanvisning. Anvendelsen af andet tilbehør eller udførelse af opgaver med andet udstyr end det her anbefalede kan medføre risiko for personskader.
- ◆ Opbevar denne brugsanvisning til fremtidig brug.

## Brug af apparatet

- ◆ Brug ikke apparatet til at optage væsker eller letantændelige materialer med.
- ◆ Brug ikke apparatet i nærheden af vand. Dyp ikke apparatet ned i vand.
- ◆ Træk aldrig i opladerens ledning for at tage stikket ud af kontakten. Ledningen skal holdes væk fra varme, olie og skarpe kanter.

## Efter brug

- ◆ Afbryd opladeren, før den eller dens væggholder rengøres.
- ◆ Når apparatet ikke er i brug, skal den opbevares et tørt sted. Børn må ikke have adgang til opbevarede apparater.

## Undersøgelse og reparation

- ◆ Før brug skal apparatet kontrolleres for skader eller defekte dele. Kontroller for brud på delene, for skader på knapper og andet, der kan have indflydelse på apparatets funktion.

- ◆ Apparatet må ikke benyttes, hvis nogen af delene er beskadigede eller defekte.
- ◆ Skadede eller defekte dele skal repareres eller udskiftes af en autoriseret tekniker.
- ◆ Kontrollér jævnligt opladerens ledning for skader. Udskift opladeren, hvis ledningen er beskadiget eller defekt.
- ◆ Forsøg aldrig at fjerne eller udskifte andre dele end dem, der er specificeret i denne brugsanvisning.

## Batteri og lader

- ◆ Man må aldrig forsøge at åbne batteriet.
- ◆ Udsæt ikke batteriet for vand.
- ◆ Brænd ikke batteriet.
- ◆ Udsæt ikke opladeren for vand.
- ◆ Opladeren må ikke åbnes.

## El-sikkerhed

Din oplader er beregnet til en specifik netspænding. Før brug skal det kontrolleres, at netspændingen svarer til den, der er angivet på typeskiltet. Forsøg aldrig at udskifte laderenheden med et almindeligt netstik.

## Symboler på opladeren.



Din oplader er dobbelt isoleret. Derfor er jordledning ikke nødvendig.



Fejlsikker isolerende transformer. Strømforsyningen er elektrisk adskilt fra transformerens udgang.



Opladeren afbrydes automatisk, hvis den omgivende temperatur bliver for høj. Som følge heraf kan opladeren ikke længere fungere. Denne enhed skal afbrydes fra strømforsyningen og bringes til reparation på autoriseret serviceværksted.



Opladeren er kun beregnet til indendørs brug.

## Funktioner

1. Afbryder
1. Afbryder med to hastigheder (CV1205)
2. Udløserknop
3. Støvbeholder
4. Vægholder med indbygget lader
5. Filterrensningshjul (CV9605/CV1205)
6. Opladningsindikator - "ladning i gang"

### Fig. A

7. Sprækkemundstykke
8. Børstemundstykke

## Installation

### Montering af opladervægholderen på væggen (fig. B)

Opladervægholderen kan monteres på et arbejdsbord eller på væggen og er derved et praktisk opbevarings- og opladningssted for apparatet.

## Samling

### Montering af tilbehøret (fig. A & C)

Disse modeller er udstyret med følgende tilbehør:

- et spalteværktøj (7) til fine mellemrum
- et børsteværktøj (8) til møbler og trapper

Gør følgende for at montere en tilbehørsdel:

- ◆ Tag det aktuelle tilbehør af apparatet.
- ◆ Påsæt det ønskede tilbehør foran på apparatet.

## Anvendelse

- ◆ Før første ibrugtagning skal batteriet oplades i mindst 16 timer.
- ◆ Sæt apparatet i opladervægholderen, når det ikke er i brug.

### Opladning af batteriet (fig. B)

- ◆ Sørg for, at apparatet er slukket. Batteriet vil ikke blive opladet, hvis støvsugeren er tændt.
- ◆ Sæt apparatet i opladervægholderen som vist.
- ◆ Sæt opladeren i stikkontakten.

Opladningsindikatoren (6) lyser.

- ◆ Oplad apparatet i mindst 16 timer. Under opladningen kan opladeren blive varm. Det er normalt og er ikke noget problem. Apparatet kan være tilsluttet opladeren på ubestemt tid. Opladningsindikatoren lyser, så længe apparatet er tilsluttet den tændte oplader.

**Advarsel!** Sæt ikke batteriet til opladning ved omgivende temperaturer under 4 °C eller over 40°C.

### Start og stop (fig. D)

- ◆ Tænd værktøjet ved at skyde afbryderen (1) fremad.
- ◆ Sluk apparatet ved at skyde afbryderen tilbage.

### CV9605/CV1205 – Optimering af sugevnen (fig. E)

For at holde sugevnen optimal skal man rense filteret med jævne mellemrum.

- ◆ Drej hjulet (5) et par omgange for at ryste tilstoppet støv ud af filteret (9).

## Rengøring og vedligeholdelse

**Advarsel!** Rens regelmæssigt filtrene.

### Rengøring af støvbeholderen og filtrene (fig. F - J)

Filtrene kan bruges igen og bør renses jævnligt.

- ◆ Tryk på udløserknappen (2), og fjern støvbeholderen (3) (fig. F).
- ◆ Tøm støvposen (fig. G).
- ◆ Fjern filtrene (9 & 10) ved at dreje dem med uret (fig. H).
- ◆ Børst løst støv af filtrene.
- ◆ Vask filtrene i varmt sæbevand (fig. I). Beholderen kan også vaskes, hvis det er nødvendigt. Neddyp ikke apparatet i vand (fig. J).
- ◆ Sørg for, at støvbeholderen og filtrene tørrer helt.
- ◆ Sæt filtrene (9 & 10) på plads igen ved at dreje dem mod uret, til de er låst på plads.
- ◆ Sæt støvbeholderen ind i apparatet igen. Sørg for, at støvbeholderen klikker på plads.



**Advarsel!** Benyt aldrig apparatet uden filtrene. Der kan kun opnås optimal støvopsamling med rene filtre og en tom støvbeholder.

### CV7205/CV9605/CV1205 – Rengøring af udstødningsfilteret (fig. K)

- ◆ Åbn dækslet (11).
- ◆ Fjern filteret (12) fra indskæringen.
- ◆ Vask filteret i varmt sæbevand.
- ◆ Sørg for, at filteret er tørt.
- ◆ Montér filteret igen (12).
- ◆ Luk dækslet.

### Udskiftning af filtrene

Filtrene skal udskiftes hver sjette til niende måned, samt hvis de er slidte eller beskadigede. Udskiftningsfiltre fås hos din Black & Decker-forhandler (cat. no. VF45 til CV9605H; cat. no. VF40 til alle andre modeller).

- ◆ Demontér de gamle filtre som beskrevet ovenfor.
- ◆ Montér de nye filtre som beskrevet ovenfor.

### Beskyttelse af miljøet



Separat indsamling. Dette produkt må ikke bortskaffes sammen med almindeligt husholdningsaffald.

Hvis du en dag skal udskifte dit Black & Decker produkt, eller hvis du ikke skal bruge det længere, må du ikke bortskaffe det sammen med husholdningsaffald. Dette produkt skal være tilgængeligt for separat indsamling.



Separat indsamling af brugte produkter og emballage gør det muligt at genbruge materialer. Genbrugte materialer forebygger miljøforurening og nedbringer behovet for råstoffer.

Lokale regler kan give mulighed for separat indsamling af elektriske husholdningsprodukter på kommunale lossepladser eller hos den forhandler, som du købte produktet af.

Black & Decker har en facilitet til indsamling og genbrug af Black & Decker-produkter, når deres levetid er slut. Få fordelene ved denne service ved at returnere produktet til en autoriseret tekniker, der samler værktøj sammen på vores vegne.

Du kan få oplyst den nærmeste autoriserede tekniker ved at kontakte det lokale Black & Decker-kontor på den adresse, der er angivet i denne brugsanvisning. Alternativt findes der en liste over autoriserede Black & Decker-teknikere og oplysninger om vores eftersalgsservice og kontaktpersoner på Internettet på adressen:

**www.2helpU.com**

### Batteri (fig. L - N)



Hvis du selv ønsker at bortskaffe produktet, skal batteriet afmonteres som beskrevet herunder og bortskaffes i overensstemmelse med gældende miljøbestemmelser.

- ◆ Det anbefales at aflade batteriet ved at lade det køre, til motoren standser. Batteriet er placeret under bagenden af apparatet.
- ◆ Tag det aktuelle tilbehør af apparatet.
- ◆ Fjern skrue(r) (13).
- ◆ Lås knapperne (14) op, idet du holder på tilbehørsholderen.
- ◆ Fjern tilbehørsholderen (15).
- ◆ SFjern skrue(r) (16), mens du holder batteriet på plads.
- ◆ Skub batteriet (17) tilbage som vist.
- ◆ Fjern batteriet.
- ◆ Læg batteriet i en dertil egnet emballage for at undgå, at polerne kortsluttes.
- ◆ Bring batteriet til din forhandler eller en lokal genbrugscentral.

**Advarsel!** Når batteriet er taget ud, kan det ikke monteres igen.

**Tekniske data**

|          |    | V4805  | V6005 |
|----------|----|--------|-------|
|          |    | V4805Y |       |
|          |    | V4806  |       |
|          |    | V4807  |       |
| Spænding | V  | 4,8    | 6,0   |
| Vægt     | kg | 0,9    | 1,0   |

|          |    | CV7205  | CV9605  | CV1205 |
|----------|----|---------|---------|--------|
|          |    | CV7205B | CV9605G |        |
|          |    |         | CV9605H |        |
|          |    |         | CV9605P |        |
| Spænding | V  | 7,2     | 9,6     | 12     |
| Vægt     | kg | 1,1     | 1,3     | 1,4    |

**Lader**

|                     |  |                 |     |
|---------------------|--|-----------------|-----|
| Spænding            |  | V <sub>AC</sub> | 230 |
| Opladningstid (ca.) |  | t               | 16  |

**EU-overensstemmelseserklæring**

V4805/VB4805Y/V4806/V4807/V6005/  
CV7205/CV7205B/CV9605/CV9605G/  
CV9605H/CV9605P/CV1205

Black & Decker erklærer, at disse værktøjer er konstrueret i henhold til: 89/336/EØF, 73/23/EØF, EN 55014, EN 60335, EN 61000

Lydniveauet, målt i henhold til EN 60704-1: < 70 dB(A)



Kevin Hewitt

Director of Consumer Engineering  
Spennymoor, County Durham DL16 6JG,  
Storbritannien  
1-9-2005

**Reserve dele / reparationer**

Reserve dele kan købes hos autoriserede Black & Decker serviceværksteder, som giver forslag til omkostninger og reparerer vore produkter.

Oversigt over vore autoriserede værksteder findes på internettet på vor hjemmeside

**www.blackanddecker.dk** samt **www.2helpU.com**

**Garanti**

Black & Decker garanterer, at produktet er fri for materielle skader og/eller fabrikationsfejl ved levering til kunden. Garantien er et tillæg til konsumentens lovlige rettigheder og påvirker ikke disse. Garantien gælder indenfor medlemsstaterne af den Europæiske Union og i det Europæiske Frihandelsområde.

Hvis et Black & Decker produkt går i stykker på grund af materiel skade og/eller fabrikationsfejl eller på anden måde ikke fungerer i overensstemmelse med specifikationen, inden for 24 måneder fra købsdatoen, påtager Black & Decker sig at reparere eller ombytte produktet med mindst muligt besvær for kunden.

Garantien gælder ikke for fejl og mangler, der er sket i forbindelse med:

- ◆ normal slitage
- ◆ uheldige følger efter unormal anvendelse af værktøjet
- ◆ overbelastning, hærværk eller overdrevent intensivt brug af værktøjet
- ◆ ulykkehændelse

Garantien gælder ikke hvis reparationer er udført af nogen anden end et autoriseret Black & Decker værksted.

For at udnytte garantien skal produktet og købskvitteringen indleveres til forhandleren eller til et autoriseret værksted, senest 2 måneder efter at fejlen opdages. For information om nærmeste autoriserede værksted: kontakt det lokale Black & Decker kontor på den adresse som er opgivet i brugsanvisningen.

Liste over alle autoriserede Black & Decker serviceværksteder samt servicevilkår er tilgængelig på internettet, på adressen

**www.2helpU.com**

Gå venligst ind på vores website **www.blackanddecker.dk** for at registrere dit nye produkt og for at blive holdt ajour om nye produkter og specialtilbud. Der findes yderligere oplysninger om mærket Black & Decker og vores produktsortiment på adressen **www.blackanddecker.dk**

## Käyttötarkoitus

Black & Deckerin Dustbuster® kädessä pidettävä imuri on suunniteltu kevyeen imurointiin.

Kone on tarkoitettu ainoastaan kotikäyttöön.

## Turvallisuusohjeet

- ◆ **Varoitus!** Akkukäyttöisiä koneita käytettäessä on aina noudatettava mm. seuraavia turvallisuusohjeita, jotta tulipalojen, akkuvuotojen, henkilövahinkojen ja materiaalivaurioiden riski olisi mahdollisimman pieni.
- ◆ Lue käyttöohje huolellisesti ennen koneen käyttöönottoa.
- ◆ Koneen käyttötarkoitus kuvataan tässä käyttöohjeessa. Käytä konetta ainoastaan sellaiseen työhön, johon se on tarkoitettu, ja käytä vain käyttöohjeessa ja tuotekuvastossa suositeltuja tarvikkeita ja lisälaitteita. Ohjeesta poikkeava käyttö voi aiheuttaa onnettomuuden.
- ◆ Säilytä käyttöohje kaikkien koneen käyttäjien ulottuvilla.

## Koneen käyttäminen

- ◆ Älä käytä konetta nesteiden imuroimiseen. Älä imuroi materiaaleja, jotka saattavat syttyä palamaan.
- ◆ Älä käytä konetta veden lähellä. Älä upota konetta veteen.
- ◆ Älä koskaan irrota laturia virtalähteestä vetämällä laturin johdosta. Suojaa laturi kuumuudelta, öljyltä ja teräviltä reunoilta.

## Käytön jälkeen

- ◆ Irrota laturi virtalähteestä ennen laturin tai seinätelineen puhdistamista.
- ◆ Säilytä konetta kuivassa paikassa, kun se ei ole käytössä. Varmista, että lapset eivät pääse käsiksi koneisiin.

## Tarkastus ja korjaukset

- ◆ Tarkista ennen käyttöä, ettei koneessa ole vaurioita tai viallisia osia.

Tarkista, ettei koneessa ole murtuneita osia, vaurioituneita kytkimiä tai muita seikkoja, jotka saattavat vaikuttaa koneen toimintaan.

- ◆ Älä käytä konetta, jos jokin sen osista on viallinen.
- ◆ Viallinen osa tulee korjata tai vaihtaa valtuutetussa Black & Deckerin huoltoliikkeessä.
- ◆ Tarkista laturin johto säännöllisesti vaurioiden varalta. Vaihda laturi, jos sen johto on vaurioitunut tai viallinen.
- ◆ Älä koskaan yritä irrottaa tai vaihtaa sellaisia osia, joita ei ole määritetty tässä oppaassa.

## Akut ja laturi

- ◆ Älä koskaan yritä avata akkua.
- ◆ Älä altista akkua vedelle.
- ◆ Älä polta akkuja.
- ◆ Älä altista laturia vedelle.
- ◆ Älä avaa laturia.

## Sähköturvallisuus

Laturi on suunniteltu tietyille jännitteille. Tarkista aina ennen laitteen käyttöä, että verkkojännite vastaa arvokilvessä ilmoitettua jännitettä. Älä koskaan yritä vaihtaa laturia normaaliin verkkovirtapistokkeeseen.

## Laturin symbolit



Laturi on kaksoiseristetty; siksi erillistä maadoitusta ei tarvita.



Erotusmuuntaja on vian sattuessa turvallinen Virtalähde on erotettu sähköisesti muuntajan ulostulosta.



Laturin virta katkeaa automaattisesti, jos ympäristön lämpötila nousee liikaa. Tällöin laturi ei toimi. Laite on irrotettava verkkovirrasta ja vietävä valtuutettuun huoltokeskukseen korjattavaksi.



Laturi on tarkoitettu vain sisäkäyttöön.

## Yleiskuvaus

1. Virrankatkaisija
1. Kaksinopeuksinen virrankatkaisija (on/off) (CV1205)
2. Vapautusnappi
3. Pölynkeräysastia
4. Seinäteline
5. Suodattimen puhdistuspyörä (CV9605/CV1205)
6. Latausvalo - lataus käynnissä

## Kuva A

7. Rakosuulake
8. Harja

## Asentaminen

### Seinätelineen kiinnittäminen seinään (kuva B)

Seinäteline voidaan kiinnittää työtasolle tai seinään, jolloin se toimii sekä säilytys- että latauspaikkana.

## Kokoaminen

### Varusteiden asennus (kuvat A & C)

Nämä mallit toimitetaan seuraavien tarvikkeiden kanssa:

- rakosuulake (7) ahtaita paikkoja varten
- harja (8) kalusteita ja portaita varten

Kiinnitä tarvike seuraavasti:

- ◆ Ota tarvikkeet ulos koneesta.
- ◆ Aseta tarvitsemasi tarvike koneen etuosaan.

## Käyttö

- ◆ Akkua täytyy ladata vähintään 16 tuntia ennen ensimmäistä käyttökertaa.
- ◆ Laita kone seinätelineeseen aina, kun sitä ei käytetä.

### Akun lataaminen (kuva B)

- ◆ Varmista, että kone on pois päältä. Akku ei lataudu, jos virrankatkaisija on päällä-asennossa.
- ◆ Aseta kone lataustelineeseen kuvan osoittamalla tavalla.
- ◆ Laita laturi virtalähteeseen.

Latauksen merkkivalo (6) syttyy.

- ◆ Anna koneen latautua vähintään 16 tuntia.

Laturi saattaa lämmitä latauksen aikana. Tämä on täysin normaalia eikä ole merkinä ongelmasta. Kone voi olla latauksessa seinätelineessä kuinka kauan tahansa. Latauksen merkkivalo palaa niin kauan kuin laite on kytkettyä laturiin.

**Varoitus!** Älä lataa akkua alle +4 °C:n tai yli +40 °C:n lämpötiloissa.

### Käynnistys ja pysäytys (kuva D)

- ◆ Kytke kone päälle liu'uttamalla virtakytkintä (1) eteenpäin.
- ◆ Jos haluat sammuttaa koneen, liu'uta virtakytkintä taaksepäin.

### CV9605/CV1205 – Imutehon optimointi (kuva E)

Jotta imuteho pysyy optimaalisena, suodatin on puhdistettava säännöllisesti käytön yhteydessä.

- ◆ Kierrä pyörää (5) muutama kierros, jotta pöly irtoaa suodattimesta (9).

## Puhdistus ja huolto

**Varoitus!** Puhdista suodattimet säännöllisesti.

### Pölynkeräysastian ja suodattimien puhdistaminen (kuvat F - J)

Suodattimia voidaan käyttää kerta toisensa jälkeen; siksi ne on puhdistettava säännöllisesti.

- ◆ Paina vapautusnappia (2) ja irrota pölynkerääjä (3) (kuva F).
- ◆ Tyhjennä pölyastia (kuva G).
- ◆ Irrota suodattimet (9 & 10) kiertämällä niitä myötäpäivään (kuva H).
- ◆ Harjaa kaikki irtopöly pois suodattimista.
- ◆ Pese suodattimet lämpimässä saippuavedessä (kuva I). Myös pölynkerääjä voidaan tarvittaessa pestä. Älä upota konetta veteen (kuva J).
- ◆ Varmista, että pölynkerääjä ja suodattimet ovat kuivia.
- ◆ Asenna suodattimet (9 & 10) takaisin laitteeseen. Kierrä niitä vastapäivään, kunnes ne lukittuvat paikalleen.

- ◆ Asenna pölynkeräysastia takaisin koneeseen. Varmista, että se napsahtaa kiinni paikalleen.

**Varoitus!** Älä koskaan käytä konetta ilman suodattimia. Paras imurointituloksadaan ainoastaan silloin, kun suodattimet ovat kuivia ja pölynkeräysastia on tyhjä.

### CV7205/CV9605/CV1205 – Poistosuodattimen puhdistaminen (kuva K)

- ◆ Avaa kansi (11).
- ◆ Irrota suodatin (12) syvennyksestä.
- ◆ Pese suodatin lämpimässä saippuavedessä.
- ◆ Varmista, että suodatin on kuiva.
- ◆ Asenna suodatin (12) takaisin.
- ◆ Sulje kansi.

### Suodattimien vaihtaminen

Suodattimet tulee vaihtaa 6 - 9 kuukauden välein tai jos ne ovat kuluneet tai vaurioituneet. Uusia suodattimia myyvät Black & Decker -tuotteiden jälleenmyyjät (cat. no. VF45 mallissa CV9605H; cat. no. VF40 kaikissa muissa malleissa).

- ◆ Poista suodattimet yllä kuvatulla tavalla.
- ◆ Asenna uudet suodattimet yllä kuvatulla tavalla.

### Ympäristö



Erillinen keräys. Tätä tuotetta ei saa hävittää normaalin kotitalousjätteen kanssa.

Kun Black & Decker -koneesi on käytetty loppuun, älä hävitä sitä kotitalousjätteen mukana. Tämä tuote on kerättävä erikseen.



Käytettyjen tuotteiden ja pakkausten erillinen keräys mahdollistaa materiaalien kierrätyksen ja uudelleenkäytön. Kierrätettyjen materiaalien uudelleenkäyttö auttaa ehkäisemään ympäristön saastumisen ja vähentää raaka-aineiden kysyntää.

Paikallisten säännösten mukaisesti on mahdollista viedä kotitalouksien sähkölaitteet kuntien kaatopaikoille tai jättää ne vähittäismyyjälle ostettaessa uusi tuote.

Black & Decker tarjoaa mahdollisuuden Black & Decker -tuotteiden keräykseen ja kierrätykseen sen jälkeen, kun ne on poistettu käytöstä. Jotta voisit hyötyä tästä palvelusta, palauta laitteesi johonkin valtuutettuun huoltoliikkeeseen, joka kerää laitteet meidän puolestamme.

Voit tarkistaa lähimmän valtuutetun huoltoliikkeen sijainnin ottamalla yhteyden Black & Deckerin toimistoon, joka sijaitsee tässä käsikirjassa annettussa osoitteessa. Lista valtuutetuista Black & Decker -huoltoliikkeistä sekä yksityiskohtaiset tiedot korjauspalvelustamme ovat vaihtoehtoisesti saatavilla Internetissä, osoitteessa

[www.2helpU.com](http://www.2helpU.com)

### Akku (kuvat L - N)



Vie loppuunkäytetyt akut niille tarkoitettuun keräyspaikkaan tai -astiaan.

- ◆ Tyhjennä akku käyttämällä konetta, kunnes moottori pysähtyy.
- Akku on koneen takaosan alla.
- ◆ Ota tarvikkeet ulos koneesta.
  - ◆ Irrota ruuvit (13).
  - ◆ Avaa kiinnikkeet (14), jotka pitävät tarviketelineen paikallaan.
  - ◆ Poista tarviketeline (15).
  - ◆ Poista ruuvit (16), jotka pitävät akkua paikallaan.
  - ◆ Liu'uta akkua (17) taaksepäin kuvan osoittamalla tavalla.
  - ◆ Poista akku.
  - ◆ Laita akku sopivaan pakkaukseen siten, etteivät navat pääse oikosulkuun.
  - ◆ Voit viedä akun niille tarkoitettuun keräysastiaan tai paikalliseen kierrätyskeskukseen.

**Varoitus!** Kun akku on irrotettu, sitä ei voida enää laittaa takaisin.

**Tekniset tiedot**

|         |    | V4805  | V6005 |
|---------|----|--------|-------|
|         |    | V4805Y |       |
|         |    | V4806  |       |
|         |    | V4807  |       |
| Jännite | V  | 4,8    | 6,0   |
| Paino   | kg | 0,9    | 1,0   |

|         |    | CV7205  | CV9605  | CV1205 |
|---------|----|---------|---------|--------|
|         |    | CV7205B | CV9605G |        |
|         |    |         | CV9605H |        |
|         |    |         | CV9605P |        |
| Jännite | V  | 7,2     | 9,6     | 12     |
| Paino   | kg | 1,1     | 1,3     | 1,4    |

**Laturi**

|                   |  |                 |     |
|-------------------|--|-----------------|-----|
| Jännite           |  | V <sub>AC</sub> | 230 |
| Latausaika (noin) |  | h               | 16  |

**CE-vaatimustenmukaisuusvakuutus**

V4805/VB4805Y/V4806/V4807/V6005/  
CV7205/CV7205B/CV9605/CV9605G/  
CV9605H/CV9605P/CV1205

Black & Decker vakuuttaa, että nämä työkalut ovat

89/336/EEC, 73/23/EEC, EN 55014,  
EN 60335, EN 61000 mukaiset.

Äänenpainetaso, mitattu EN 60704-1:n mukaisesti: < 70 dB(A)



Kevin Hewitt

Director of Consumer Engineering  
Spennymoor, County Durham DL16 6JG,  
Iso-Britannia  
1-9-2005

**Korjaukset / varaosat**

Mikäli koneeseen tulee vikaa, jätä se aina Black & Deckerin valtuuttamaan huoltoliikkeeseen korjattavaksi (tiedot löytyvät uusimmasta tuoteluettelostamme tai ottamalla yhteyttä Black & Decker Oy:hyn). Varaosia myyvät valtuutetut Black & Deckerin huoltoliikkeet, ja heiltä voi myös pyytää kustannusarvion koneen korjauksesta.

Tiedot valtuutetuista huoltoliikkeistä löytyvät myös internetistä osoitteesta [www.2helpU.com](http://www.2helpU.com) sekä kotisivuiltamme [www.blackanddecker.fi](http://www.blackanddecker.fi)

**Takuu**

Black & Decker Oy takaa, ettei koneessa ollut materiaali- ja/tai valmistusvikaa silloin, kun se toimitettiin ostajalle. Takuu on lisäys kuluttajan laillisiin oikeuksiin eikä vaikuta niihin. Takuu on voimassa Euroopan Unionin jäsenmaissa ja Euroopan vapaakauppa-alueella (EFTA).

Mikäli Black & Decker -kone hajoaa materiaali- ja/tai valmistusvirheen tai teknisten tietojen epätarkkuuden vuoksi 24 kk:n kuluessa ostopäivästä, Black & Decker korjaa koneen ilman kustannuksia ostajalle tai vaihtaa sen uuteen Black & Decker Oy:n valinnan mukaan.

Takuu ei kata vikoja, jotka johtuvat koneen

- ◆ normaalista kulumisesta
- ◆ ylikuormituksesta, virheellisestä käytöstä tai hoidosta
- ◆ vahingoittamisesta vieraalla esineellä tai aineella tai onnettomuustapauksessa.

Takuu ei ole voimassa, mikäli konetta on korjannut joku muu kuin Black & Deckerin valtuuttama huoltoliike.

Edellytyksenä takuun saamiselle on, että ostaja jättää koneen ja ostokuitin jälleenmyyjälle tai valtuutetulle huoltoliikkeelle viimeistään 2 kuukauden kuluessa vian ilmenemisestä. Tiedot valtuutetuista huoltoliikkeistä saa ottamalla yhteyttä Black & Decker Oy:hyn sekä internetistä osoitteesta [www.2helpU.com](http://www.2helpU.com), jossa on myös takuehdot.

Voit vieraila verkkosivullamme [www.blackanddecker.fi](http://www.blackanddecker.fi) rekisteröidäksesi uuden Black & Decker-tuotteesi ja saadaksesi tietoa uusista tuotteista ja erikoistarjouksista. Saat lisätietoja Black & Deckerin tavaramerkistä ja tuotevalikoimastamme osoitteesta [www.blackanddecker.fi](http://www.blackanddecker.fi)

## Ενδεδειγμένη χρήση

Το δικό σας σκουπίκι Dustbuster® της Black & Decker έχει σχεδιαστεί για ελαφρές εργασίες ξηρού σκουπίσματος. Αυτό το προϊόν προορίζεται μόνο για οικιακή χρήση.

## Οδηγίες ασφαλείας

- ◆ **Προειδοποίηση!** Κατά τη χρήση επαναφορτιζόμενων συσκευών, θα πρέπει πάντα να λαμβάνονται οι βασικές προφυλάξεις ασφαλείας, για τον περιορισμό του κινδύνου πυρκαγιάς, διαρροής υγρού από μπαταρίες, σωματικών βλαβών και υλικών ζημιών.
- ◆ Πριν χρησιμοποιήσετε τη συσκευή διαβάστε προσεχτικά ολόκληρο το εγχειρίδιο.
- ◆ Η ενδεδειγμένη χρήση περιγράφεται σε αυτό το εγχειρίδιο. Η χρήση οποιουδήποτε αξεσουάρ ή προσθήκης ή η απόδοση οποιασδήποτε λειτουργίας με αυτή τη συσκευή, εκτός αυτών που προτείνονται σε αυτό το εγχειρίδιο οδηγίων, εγκυμονεί κίνδυνο τραυματισμού.
- ◆ Φυλάξτε το εγχειρίδιο αυτό για να μπορείτε να ανατρέξετε σε αυτό στο μέλλον.

## Χρήση της συσκευής σας

- ◆ Μη χρησιμοποιήσετε τη συσκευή για τη συλλογή υγρών ή άλλων εύφλεκτων υλικών.
- ◆ Μη χρησιμοποιείτε τη συσκευή κοντά σε νερό. Μη βυθίζετε τη συσκευή σε νερό.
- ◆ Ποτέ μην αποσυνδέετε το φορτιστή από την πρίζα τραβώντας το καλώδιό του. Φροντίστε το καλώδιο να παραμένει μακριά από τη θερμότητα, τα λάδια και από αιχμηρές ακμές.

## Μετά τη χρήση

- ◆ Βγάλετε το φορτιστή από την πρίζα πριν από τον καθαρισμό του φορτιστή ή της βάσης φόρτισης.
- ◆ Όταν δεν χρησιμοποιείται, η συσκευή θα πρέπει να αποθηκεύεται σε ξηρό χώρο.

Τα παιδιά δεν πρέπει να έχουν πρόσβαση στις αποθηκευμένες συσκευές.

## Ελεγχος και επισκευές

- ◆ Πριν τη χρήση, ελέγξτε τη συσκευή για τυχόν φθαρμένα ή ελαττωματικά εξαρτήματα. Ελέγξτε για εξαρτήματα που πιθανόν να έχουν σπάσει, για διακόπτες που πιθανόν να έχουν πάθει ζημιά και γενικά κάθε είδους συνθήκες που θα μπορούσαν ενδεχομένως να επηρεάσουν τη λειτουργία της συσκευής.
- ◆ Μη χρησιμοποιείτε τη συσκευή εάν κάποιο εξάρτημά της έχει πάθει ζημιά ή παρουσιάζει ελάττωμα.
- ◆ Ζητήστε από εξουσιοδοτημένο συνεργείο σέρβις την επισκευή ή την αντικατάσταση όλων των φθαρμένων ή ελαττωματικών εξαρτημάτων.
- ◆ Να ελέγχετε τακτικά το καλώδιο του φορτιστή για φθορές. Αντικαταστήστε το φορτιστή εάν το καλώδιο είναι φθαρμένο ή ελαττωματικό.
- ◆ Μην επιχειρήσετε ποτέ να αφαιρέσετε ή να αντικαταστήσετε εξαρτήματα εκτός αυτών που προσδιορίζονται σε αυτό το εγχειρίδιο.

## Μπαταρία και φορτιστής

- ◆ Μην επιχειρήσετε ποτέ να ανοίξετε την μπαταρία.
- ◆ Μην εκθέτετε την μπαταρία σε νερό.
- ◆ Μην καίτε την μπαταρία.
- ◆ Μην εκθέτετε το φορτιστή σε νερό.
- ◆ Μην ανοίγετε το φορτιστή.

## Ασφαλής χρήση του ηλεκτρικού ρεύματος

Ο φορτιστής σας έχει σχεδιαστεί για συγκεκριμένες τάσεις. Ελέγχετε πάντα αν η τάση τροφοδοσίας αντιστοιχεί σε αυτήν που αναγράφεται στην πινακίδα χαρακτηριστικών. Ποτέ μην επιχειρήσετε να υποκαταστήσετε το φορτιστή με κοινή πρίζα ρεύματος.

## Σύμβολα στον φορτιστή



Ο φορτιστής σας φέρει διπλή μόνωση, επομένως δεν απαιτείται σύρμα γείωσης.



Μετασχηματιστής απομόνωσης ασφαλούς λειτουργίας.

Η παροχή ρεύματος είναι ηλεκτρικά διαχωρισμένη από την έξοδο του μετασχηματιστή.



Η τροφοδοσία του φορτιστή διακόπτεται αυτόματα εάν η θερμοκρασία του περιβάλλοντος γίνει πολύ υψηλή. Ος συνέπεια ο φορτιστής δεν θα είναι λειτουργήσιμος. Η μονάδα πρέπει να αποσυνδεθεί από την κεντρική παροχή ρεύματος και να αποσταλεί σε ένα εξουσιοδοτημένο κέντρο επισκευής για επισκευή.



Ο φορτιστής προορίζεται μόνο για χρήση σε εσωτερικούς χώρους.

## Χαρακτηριστικά

1. Διακόπτης on/off
1. Διακόπτης θέσης εντός/εκτός λειτουργίας (on/off) δυο ταχυτήτων (CV1205)
2. Κομπι απέλευθέρωσης
3. Κάδος αποθήκευσης σκόνης
4. Βάση φόρτισης
5. Φίλτρο καθαρισμού τροχού (CV9605/CV1205)
6. Ενδειξη φόρτισης

### Εικ. Α

7. Εργαλείο καθαρισμού σχισμών
8. Βούρτσα

## Εγκατάσταση

### Τοποθέτηση της βάσης φόρτισης στο τοίχο (εικ. Β)

Η βάση φόρτισης μπορεί να τοποθετηθεί στο τοίχο, αποτελώντας έτσι ένα βολικό σημείο φύλαξης και φόρτισης της συσκευής.

## Συναρμολόγηση

### Τοποθέτηση των αξεσουάρ (εικ. Α & C)

Τα μοντέλα αυτά συνοδεύονται από τα ακόλουθα αξεσουάρ:

- ένα μυτερό εξάρτημα (7) για δυσπρόσιτα σημεία
- μία βούρτσα (8) για έπιπλα και σκάλες

Για να τοποθετήσετε κάποιο εξάρτημα, ακολουθήστε τα παρακάτω βήματα :

- ◆ Βγάλτε τα αξεσουάρ από τη συσκευή.
- ◆ Τοποθετήστε το κατάλληλο αξεσουάρ στο μπροστινό μέρος της συσκευής.

## Χρήση

- ◆ Πριν από την πρώτη χρήση, η μπαταρία θα πρέπει να φορτιστεί επί τουλάχιστον 16 ώρες.
- ◆ Τοποθετήστε τη συσκευή στη βάση φόρτισης οποτεδήποτε δεν χρησιμοποιείται.

### Φόρτιση της μπαταρίας (εικ. Β)

- ◆ Βεβαιωθείτε ότι η συσκευή είναι εκτός λειτουργίας. Η μπαταρία δε θα πρέπει να φορτίζεται εάν ο διακόπτης On/off βρίσκεται στη θέση On.
- ◆ Τοποθετήστε τη συσκευή επάνω στη βάση φόρτισης, όπως εικονίζεται.
- ◆ Συνδέστε το φορτιστή στην πρίζα.

Θα ανάψει η ένδειξη φόρτισης (6).

- ◆ Αφήστε τη συσκευή να φορτίσει επί τουλάχιστον 16 ώρες.

Κατά τη φόρτιση, υπάρχει η πιθανότητα να θερμανθεί ο φορτιστής. Αυτό είναι φυσιολογικό και δεν αποτελεί πρόβλημα. Η συσκευή μπορεί να παραμείνει συνδεδεμένη στο φορτιστή για απεριόριστο χρονικό διάστημα. Η ένδειξη φόρτισης θα ανάψει εφόσον η συσκευή είναι συνδεδεμένη στον φορτιστή πρίζας.

**Προειδοποίηση!** Μην φορτίζετε τη μπαταρία σε θερμοκρασίες περιβάλλοντος κάτω των 4 °C ή άνω των 40 °C.



**Θέση εντός και εκτός λειτουργίας (εικ. D)**

- ♦ Για να θέσετε σε λειτουργία τη συσκευή, σύρετε εμπρός το διακόπτη on/off (1).
- ♦ Για να σβήσετε τη συσκευή, σύρετε πίσω το διακόπτη on/off.

**CV9605/CV1205 – Βελτιστοποίηση της δύναμης αναρρόφησης (εικ. E)**

Για να διατηρήσετε τη δύναμη αναρρόφησης βελτιστοποιημένη, το φίλτρο πρέπει να καθαρίζεται κατά τη διάρκεια της χρήσης.

- ♦ Περιστρέψτε το τροχό (5) μερικές στροφές για να τινάξετε τη σκόνη που φράζει το φίλτρο (9).

**Καθαρισμός και συντήρηση**

**Προειδοποίηση!** Να καθαρίζετε τα φίλτρα τακτικά.

**Καθαρισμός του κάδου αποθήκευσης σκόνης και των φίλτρων (εικ. F - J)**

Τα φίλτρα μπορούν να ξαναχρησιμοποιηθούν και θα πρέπει να καθαρίζονται τακτικά.

- ♦ Πατήστε το κουμπί απελευθέρωσης (2) και αφαιρέστε τον κάδο αποθήκευσης σκόνης (3) (εικ. F).
- ♦ Αδειάστε το κάδο συλλογής σκόνης (εικ. G)
- ♦ Αφαιρέστε τα φίλτρα (9 & 10) στρέφοντάς τα προς τα δεξιά (εικ. H).
- ♦ Βουρτσίστε τυχόν επιφανειακή σκόνη από τα φίλτρα.
- ♦ Πλύνετε τα φίλτρα σε ζεστή σαπουνάδα (εικ. I). Μπορεί να πλυθεί και ο κάδος αν είναι απαραίτητο. Μην βυθίζετε τη συσκευή στο νερό (εικ. J).
- ♦ Βεβαιωθείτε ότι ο κάδος αποθήκευσης σκόνης και τα φίλτρα είναι στεγνά.
- ♦ Τοποθετήστε πάλι τα φίλτρα (9 & 10) στην συσκευή, στρέφοντάς τα προς τα αριστερά μέχρι να ασφαλισουν στην θέση τους.
- ♦ Τοποθετήστε ξανά τον κάδο αποθήκευσης της σκόνης στη συσκευή. Βεβαιωθείτε ότι ο κάδος αποθήκευσης σκόνης έχει ασφαλίσει καλά στη θέση του.

**Προειδοποίηση!** Μη χρησιμοποιείτε ποτέ τη συσκευή χωρίς τα φίλτρα. Η συλλογή της σκόνης θα είναι αποτελεσματική μόνο αν είναι καθαρά τα φίλτρα και αν είναι άδειος ο κάδος αποθήκευσης της σκόνης.

**CV7205/CV9605/CV1205 – Καθαρισμός του φίλτρου εξάτμισης (εικ. K)**

- ♦ Ανοίξτε το καπάκι (11).
- ♦ Αφαιρέστε το φίλτρο (12) από την εσοχή.
- ♦ Πλύνετε το φίλτρο σε χλιαρή σαπουνάδα.
- ♦ Βεβαιωθείτε ότι το φίλτρο είναι στεγνό.
- ♦ Επανατοποθετήστε το φίλτρο (12).
- ♦ Κλείστε το καπάκι

**Αντικατάσταση των φίλτρων**

Τα φίλτρα πρέπει να αντικαθίστανται κάθε 6 έως 9 μήνες και οποτεδήποτε φθαρούν ή καταστραφούν. Το δικό σας εξουσιοδοτημένο κατάστημα Black & Decker διαθέτει ανταλλακτικά φίλτρα (αρ. κατ. VF45 για CV9605H; αρ. κατ. VF40 για όλα τα άλλα μοντέλα).

- ♦ Βγάλτε τα παλιά φίλτρα όπως περιγράφεται παραπάνω.
- ♦ Τοποθετήστε τα καινούρια φίλτρα όπως περιγράφεται παραπάνω.

**Διάθεση εργαλείων και περιβάλλον**

Ξεχωριστή συλλογή. Αυτό το προϊόν δεν πρέπει να απορριφθεί με συνηθισμένα σπιτικά απορρίμματα.

Εάν κάποια μέρα διαπιστώσετε ότι το προϊόν σας Black & Decker χρειάζεται αντικατάσταση ή δεν σας χρησιμεύει πλέον, μην το απορρίψετε με τα σπιτικά απορρίμματα. Κάντε αυτό το προϊόν διαθέσιμο για ξεχωριστή συλλογή.



Η ξεχωριστή συλλογή χρησιμοποιημένων προϊόντων και συσκευασιών επιτρέπει την ανακύκλωση υλικών. Η επανάχρηση ανακυκλωμένων υλικών βοηθάει την προστασία του περιβάλλον και μειώνει την ζήτηση για σπάνια υλικά.

Οι τοπικοί κανονισμοί μπορεί να παρέχουν ξεχωριστή συλλογή ηλεκτρικών προϊόντων από κατοικίες, δημοτικές τοποθεσίες απορριμμάτων ή από τον έμπορο όταν αγοράσατε το καινούργιο προϊόν.

Η Black & Decker δίνει τη δυνατότητα συλλογής και ανακύκλωσης των προϊόντων της που έχουν συμπληρώσει τη διάρκεια ζωής τους. Αν θέλετε να χρησιμοποιήσετε την εν λόγω υπηρεσία, επιστρέψτε το προϊόν σας σε οποιοδήποτε εξουσιοδοτημένο κέντρο επισκευών, όπου θα το παραλάβουν εκ μέρους σας.

Ενημερωθείτε για το πληρέστερο κέντρο επισκευών της περιοχής σας, επικοινωνώντας με τα γραφεία της Black & Decker στη διεύθυνση που αναγράφεται στο εγχειρίδιο. Επίσης, για να πληροφορηθείτε τα εξουσιοδοτημένα κέντρα επισκευών της Black & Decker και τις λεπτομέρειες και τους αρμόδιους των υπηρεσιών που παρέχονται μετά την πώληση, μπορείτε νατράξετε στο Διαδίκτυο στη διεύθυνση: [www.2helpU.com](http://www.2helpU.com) της Black & Decker και θα μεριμνήσουν για την διάθεσή τους κατά τρόπο που δεν βλάπτει το περιβάλλον.

## Μπαταρία (εικ. L - N)



Αν θέλετε να απορρίψετε το προϊόν εσείς, πρέπει να αφαιρεθεί η μπαταρία όπως περιγράφεται παρακάτω και η απόρριψή της να γίνει σύμφωνα με τους τοπικούς κανονισμούς.

- ♦ Κατά προτίμηση αποφορτίστε την μπαταρία, θέτοντας τη συσκευή σε λειτουργία μέχρι να σταματήσει το μοτέρ.

Η μπαταρία βρίσκεται κάτω από το πίσω τμήμα της συσκευής.

- ♦ Βγάλτε τα αξεσουάρ από τη συσκευή.
- ♦ Αφαιρέστε τις βίδες (13).
- ♦ Ξεκλειδώστε τα αυτάκια (14) που συγκρατούν την υποδοχή του αξεσουάρ στη θέση του.
- ♦ Αφαιρέστε την υποδοχή (15) του αξεσουάρ.

- ♦ Αφαιρέστε τις βίδες (16), διατηρώντας την μπαταρία στη θέση της.
- ♦ Σύρετε τη μπαταρία (17) προς τα πίσω όπως δείχνεται.
- ♦ Αφαιρέστε τη μπαταρία.
- ♦ Συσκευάστε τη μπαταρία κατάλληλα, ώστε να εξαλειφете το ενδεχόμενο βραχυκύκλωσης των πόλων.
- ♦ Στείλτε τη μπαταρία στον αντιπρόσωπό σας ή σε έναν τοπικό σταθμό ανακύκλωσης.

**Προειδοποίηση!** Μετά την αφαίρεση της, η μπαταρία δε μπορεί να ξανατοποθετηθεί.

## Τεχνικά χαρακτηριστικά

|       | V4805  | V6005   |
|-------|--------|---------|
|       | V4805Y |         |
|       | V4806  |         |
|       | V4807  |         |
| Τάση  | V      | 4,8 6,0 |
| Βάρος | kg     | 0,9 1,0 |

|       | CV7205  | CV9605  | CV1205 |
|-------|---------|---------|--------|
|       | CV7205B | CV9605G |        |
|       |         | CV9605H |        |
|       |         | CV9605P |        |
| Τάση  | V       | 7,2 9,6 | 12     |
| Βάρος | kg      | 1,1 1,3 | 1,4    |

## Φορτιστής

|                                 |                 |     |
|---------------------------------|-----------------|-----|
| Τάση δικτύου                    | V <sub>AC</sub> | 230 |
| Χρόνος φόρτισης κατά προσέγγιση | h               | 16  |

**Δήλωση συμμόρφωσης ΕΚ**

V4805/VB4805Y/V4806/V4807/V6005/  
CV7205/CV7205B/CV9605/CV9605G/  
CV9605H/CV9605P/CV1205  
Black & Decker δηλώνει ότι αυτά τα  
ηλεκτρικά εργαλεία σχεδιάστηκαν  
σύμφωνα με:  
89/336/ΕΟΚ, 73/23/ΕΟΚ, EN 55014,  
EN 60335, EN 61000

Ανώτατο όριο ηχητικής πίεσης, μέτρηση  
κατά EN 60704-1: < 70 dB(A)



Kevin Hewitt

Διευθυντής Εξυπηρέτησης Πελατών  
Spennymoor, County Durham DL16 6JG,  
Αγγλία  
1-9-2005

**Εγγύηση**

Η Black & Decker είναι σίγουρη για την ποιότητα των προϊόντων της και παρέχει σημαντική εγγύηση. Η παρούσα γραπτή εγγύηση αποτελεί πρόσθετο δικαίωμά σας και δεν ζημιώνει τα συνταγματικά σας δικαιώματα. Η εγγύηση ισχύει εντός της επικράτειας των Κρατών Μελών της Ευρωπαϊκής Ένωσης και της Ευρωπαϊκής Ζώνης Ελευθέρων Συναλλαγών.

Σε περίπτωση που κάποιο προϊόν της Black & Decker παρουσιάσει βλάβη εξαιτίας ελαττωματικών υλικών, ποιότητας εργασίας ή έλλειψης συμφωνίας με τις προδιαγραφές εντός 24 μηνών από την ημερομηνία αγοράς, η Black & Decker εγγυάται την αντικατάσταση των ελαττωματικών τμημάτων, την επισκευή προϊόντων που έχουν υποστεί εύλογη φθορά λόγω χρήσης ή την αντικατάσταση των προϊόντων προκειμένου να εξασφαλίσει την ελάχιστη ενόχληση στους πελάτες της, εκτός αν:

- ◆ Το προϊόν έχει χρησιμοποιηθεί σε εργασιακό, επαγγελματικό περιβάλλον ή αν έχει ενοικιαστεί
- ◆ Έχει γίνει εσφαλμένη χρήση του προϊόντος ή αν έχει παραμεληθεί

- ◆ Το προϊόν έχει υποστεί βλάβη από άλλα αντικείμενα, από ουσίες ή λόγω ατυχήματος
- ◆ Έχει γίνει προσπάθεια επισκευής από μη εξουσιοδοτημένα κέντρα επισκευών ή από προσωπικό που δεν ανήκει στο προσωπικό της Black & Decker

Για να ισχύσει η εγγύηση, πρέπει να υποβάλετε απόδειξη αγοράς στον πωλητή ή το εξουσιοδοτημένο κέντρο επισκευών. Ενημερωθείτε για το πλησιέστερο κέντρο επισκευών της περιοχής σας, επικοινωνώντας με τα γραφεία της Black & Decker στη διεύθυνση που αναγράφεται στο εγχειρίδιο.

Επίσης, για να πληροφορηθείτε για τα εξουσιοδοτημένα κέντρα επισκευών της Black & Decker, τις λεπτομέρειες και τους αρμόδιους των υπηρεσιών που παρέχονται μετά την πώληση, μπορείτε να ανατρέξετε στο Διαδίκτυο στη διεύθυνση: **www.2helpU.com**

Παρακαλούμε να επισκεφτείτε την ιστοσελίδα μας

**www.blackanddecker.com** για να καταχωρήσετε το νέο σας προϊόν Black & Decker και για να ενημερώνεστε για τα νέα προϊόντα και τις ειδικές προσφορές. Περισσότερες πληροφορίες σχετικά με τη μάρκα Black & Decker και τη σειρά προϊόντων μας θα βρείτε στη διεύθυνση **www.blackanddecker.com**

## Öngörülen kullanımı

Sahip olduğunuz Black & Decker Dustbuster® el süpürgesi kuru ve hafif temizlik işlerinde kullanılmak üzere tasarlanmıştır. Bu ürün sadece ev işlerinde kullanım içindir.

## Güvenlik talimatları

- ◆ **Uyarı!** Pille çalışan cihazları kullanırken, yangın, pili akması, yaralanma ve eşyaya gelebilecek hasar risklerini azaltmak için aşağıdakileri de içeren temel güvenlik önlemlerine daima uyulmalıdır.
- ◆ Cihazı kullanmadan önce tüm kullanım kılavuzunu dikkatlice okuyunuz.
- ◆ Bu ürünün kullanım amacı bu kullanım kılavuzunda anlatılmıştır. Bu kullanım kılavuzunda belirtilen aksesuarların ya da yardımcı aletlerin kullanılmaması veya aletle tavsiye edilenin dışındaki işlemlerin yapılması yaralanma riskinin doğmasına yol açabilir.
- ◆ Bu kullanım kılavuzunu gelecekteki kullanımlar için saklayınız.

## Cihazınızın kullanımı

- ◆ Cihazı sıvıdan ve alev alabilecek malzemeleri toplamak için kullanmayın.
- ◆ Cihazı suyun yakınında kullanmayın. Cihazı suya sokmayın.
- ◆ Şarjı prizden çıkarmak için hiçbir zaman şarj telinden çekmeyin. Şarjı telini sıcaktan, yağdan ve keskin kenarlı cisimlerden uzak tutun.

## Kullanımdan sonra

- ◆ Şarjı veya şarj tabanını temizlemeden önce fişten çıkartın.
- ◆ Kullanımda olmadığı anda cihaz kuru bir yerde muhafaza edilmelidir. Bu muhafaza alanına çocuklar girmemelidir.

## Cihazın kontrolü ve tamiri

- ◆ Kullanımdan önce cihazın veya herhangi bir parçasının arızalı olup olmadığını kontrol edin. Parçaların çatlak olup olmadığını, düğmelerinin arızalı olup olmadığını ve düzgün işlemeyi etkileyecek diğer şartların kontrolünü yapın.

- ◆ Herhangi bir parçası arızalıysa veya hatalıysa cihazı kullanmayın.
- ◆ Arızalı parçalar yetkili tamir servislerinde tamir edilmeli veya değiştirilmelidir.
- ◆ Şarj kablosunu hasara karşı düzenli olarak kontrol edin. Kablo hasarlı veya kusurluysa şarjı değiştirin.
- ◆ Bu kullanım kılavuzunda belirtilen parçaların dışındaki hiç bir parçayı değiştirmeye veya sökmeye çalışmayın.

## Pil ve şarj

- ◆ Hiçbir nedenle pili açmaya çalışmayın.
- ◆ Pili suyla temas ettirmeyin.
- ◆ Pili ateşe atmayın.
- ◆ Şarjı suyla temas ettirmeyin.
- ◆ Şarjı açmayın.

## Elektrik güvenliği

Sahip olduğunuz şarj cihazı sadece belli bir şebeke voltajı için tasarlanmıştır. Daima şebeke geriliminin model etiketindekiyle aynı olup olmadığını kontrol edin. Şarj cihazınızı normal bir şebeke prizine yerleştirmeyi hiçbir zaman denemeyin.

## Şarj üzerindeki semboller



Şarj cihazınız çift izolelidir; bu nedenle toprak kablosuna ihtiyaç yoktur.



Anzaya karşı emniyetli izoleli transformator. Ana besleme elektrik olarak transformator çukurundan ayrılmıştır.



Çevre ısısı çok yükselir ise şarj otomatik olarak kapanır. Sonuç olarak şarj çalışmaz. Ünitenin fişi ana şebekeden çekilmeli ve onarım için bir yetkili servise götürülmelidir.



Şarj sadece kapalı yerlerde kullanım içindir.

## Özellikler

1. Açma/kapama düğmesi
1. İki hız düzeyli açma/kapama düğmesi (CV1205)
2. Serbest bırakma düğmesi
3. Toz bölmesi
4. Şarj tabanı
5. Filtre temizleme çarkı (CV9605/CV1205)
6. Şarj göstergesi

### Şek. A

7. Aralık ucu
8. Fırça ucu

## Kurulum

### Şarj tabanını duvara monte etme (şek. B)

Şarj tabanı cihaz için uygun bir koruma ve şarj noktası sağlamak üzere düz bir yüzeye veya duvara monte edilebilir.

## Montaj

### Aksesuarları monte etme (şek. A & C)

Bu modeller şu aksesuarlarla birlikte gelir:

- dar alanlar için aralık ucu (7)
- mobilya ve merdivenler için fırça ucu (8)

Aksesuarı takmak için şunları yapın:

- ◆ Aksesuarları cihazdan çıkartın.
- ◆ Uygun aksesuarı cihazın ön tarafına takın.

## Kullanım

- ◆ İlk kullanımdan önce pilin en az 16 saat şarj edilmesi gerekir.
- ◆ Kullanımda olmadığı zaman cihazı şarj tabanında bulundurun.

### Pili şarj etme (şek. B)

- ◆ Cihazın kapalı olduğundan emin olun. Açma/kapama düğmesi açık konumdayken pil şarj edilmez.
- ◆ Cihazı şarj tabanına gösterildiği şekilde yerleştirin.
- ◆ Şarjı prize takın.

Şarj göstergesi (6) yanacaktır.

- ◆ Cihazı en az 16 saat şarjda tutun.
- ◆ Şarj olma sırasında şarj cihazı ısınabilir.

Bu normaldir ve herhangi bir sorun

olduğunu göstermez. Cihaz şarja bağlı

durumda süresiz olarak kalabilir.

Şarj göstergesi, cihaz prize bağlı kaldığı

sürece yanacaktır.

**Uyarı!** Pili, 4 °C altındaki veya 40 °C

üzerindeki çevre sıcaklığında şarj etmeyin.

### Cihazı açıp kapatma (şekil D)

- ◆ Cihazı çalıştırmak için açma/kapama düğmesini (1) öne doğru itin.
- ◆ Cihazı kapatmak için açma/kapama düğmesini geri çekin.

### CV9605/CV1205 - Emme gücünü en iyi şekilde getirme (şek. E)

Emme gücünün en iyi şekilde olması için, kullanım sırasında filtre düzenli olarak temizlenmelidir.

- ◆ Tıkanan tozları filtreden silkelemek için çarkı (5) bir kaç tur döndürün.

## Temizlik ve bakım

**Uyarı!** Filtreleri düzenli olarak temizleyin.

### Toz bölmesi ve filtrelerin temizlenmesi (şek. F - J)

Filtreler tekrar kullanılabilir ve düzenli olarak temizlenmelidir.

- ◆ Serbest bırakma düğmesine (2) bastırın ve toz bölmesini (3) çıkartın (şek. F).
- ◆ Toz bölmesini boşaltın (şek. G)
- ◆ Saat yönüne doğru çevirerek filtreleri (9 & 10) sökün (şek. H).
- ◆ Filtrelerin civarındaki tozları fırçalayarak temizleyin.
- ◆ Filtreleri ılık sabunlu suyla yıkayın (şek. I). Gerekirse bölme de yıkanabilir. Cihazı suya sokmayın (şek. J).
- ◆ Toz bölmesinin ve filtrelerin kuru olduğundan emin olun.
- ◆ Filtreleri (9 & 10) cihaza takın. Bunu filtreler yerlerine oturana kadar saat yönünün tersine doğru çevirerek yapabilirsiniz.
- ◆ Toz bölmesini cihaza yeniden takın. Toz bölmesinin yerine oturduğundan emin olun.

**Uyarı!** Cihazı asla filtreler olmaksızın kullanmayın. En iyi toz toplama temiz filtreler ve boş bir toz bölmesiyle mümkündür.

## CV7205/CV9605/CV1205 - Boşaltma filtresini temizleme (şek. K)

- ◆ Kapağı (11) kapatın.
- ◆ Filtreyi (12) boşluktan çekin.
- ◆ Filtreyi ılık sabunlu suyla yıkayın.
- ◆ Filtrenin kuru olduğundan emin olun.
- ◆ Filtreyi (12) yeniden takın.
- ◆ Kapağı kapatın.

## Filtreleri değiştirme

Filtrelerin 6 - 9 ayda bir ve yıpranma veya hasar durumunda değiştirilmesi gerekir. Değiştirme filtreleriniz Black & Decker satıcınızdan temin edilebilir (kat. no. VF45 CV9605H için; kat. no. VF40 diğer bütün modeller için).

- ◆ Yukarıda anlatıldığı şekilde eski filtreler çıkartın.
- ◆ Yukarıda anlatıldığı şekilde yeni filtreler yerleştirin.

## Yaşam alanlarını koruma



Aynı biriktirme. Bu ürün normal ev atıkları ile çöpe atılmamalıdır.

Black & Decker ürününüz şayet bir gün değiştirilmesi gerekiyorsa, veya bundan böyle sizin için kullanılmayacak ise bu aleti normal ev atıkları ile çöpe atmayın. Bu ürünü aynı biriktirme için ayırın.



Kullanılmış ürünlerin ayrıca biriktirilmesi ve paketlenmesi malzemelerin yeniden dönüşümüne ve yeniden kullanımına izin vermektedir. Yeniden dönüşümü olan malzemelerin yeniden kullanımı, çevre kirliliğini önlenmesine yardım etmekte ve ham maddeye olan talebi indirmektedir.

Yerel yönetmelikler, yeni bir ürün satın aldığımız zaman, belediye atık bölgelerinde veya perakendeciler tarafından evlerden elektrikli aletlerin aynı olarak biriktirilmesini sağlayabilir.

Black & Decker ürünleri çalışma ömürlerini tamamladıklarında, Black & Decker bunların geri kazandırılması ve biriktirilmesi için kolaylıklar sağlamaktadır. Bu hizmetten yararlanmak için elinizdeki ürünü, bizim yerimize ürünleri toplayan yetkili bir tamir servisine götürün.

Bu kılavuzda belirtilen adresteki yerel Black & Decker ofisine başvurarak size en yakın yetkili tamir servisinin yerini öğrenebilirsiniz. Alternatif olarak aşağıdaki İnternet adresinden, Black & Decker yetkili tamir servislerinin listesini ve satış sonrası hizmet veren yetkililerin tam detaylarını öğrenebilirsiniz. [www.2helpU.com](http://www.2helpU.com)

## Pil (şek. L - N)



Ürünü kendiniz uzaklaştırmak istiyorsanız, pillerin aşağıda açıklanan şekilde çıkartılması ve yerel kurallara uygun bir şekilde uzaklaştırılması gerekir.

- ◆ Tercihen motor durana kadar cihazı çalıştırarak pili boşaltın.
- ◆ Aksesuarları cihazdan çıkartın.
- ◆ Vidaları (13) sökün.
- ◆ Aksesuar tutucuyu tutarak, kayışı (14) açın.
- ◆ Aksesuar tutucuyu (15) çıkartın.
- ◆ Pili yerinde tutarak vidaları (16) sökün.
- ◆ Şekilde görüldüğü üzere pili (17) arkaya doğru kaydırın.
- ◆ Pili çıkartın.
- ◆ Pile uygun bir paketleme yaparak uçların kısa devre yapmadığından emin olun.
- ◆ Pili servis acentenize veya yerel yeniden dönüşüm istasyonuna götürün.

**Uyan!** Pil bir kere çıkarıldıktan sonra yeniden takılamaz.

#### Teknik veriler

|         |    | V4805  | V6005 |
|---------|----|--------|-------|
|         |    | V4805Y |       |
|         |    | V4806  |       |
|         |    | V4807  |       |
| Voltaj  | V  | 4,8    | 6,0   |
| Ağırlık | kg | 0,9    | 1,0   |

|         |    | CV7205  | CV9605  | CV1205 |
|---------|----|---------|---------|--------|
|         |    | CV7205B | CV9605G |        |
|         |    |         | CV9605H |        |
|         |    |         | CV9605P |        |
| Voltaj  | V  | 7,2     | 9,6     | 12     |
| Ağırlık | kg | 1,1     | 1,3     | 1,4    |

#### Şarj

|                      |  |                 |     |
|----------------------|--|-----------------|-----|
| Giriş voltajı        |  | V <sub>AC</sub> | 230 |
| Ortalama şarj süresi |  | h               | 16  |

#### EC'ye uygunluk beyanı

V4805/VB4805Y/V4806/V4807/V6005/  
CV7205/CV7205B/CV9605/CV9605G/  
CV9605H/CV9605P/CV1205

Black & Decker firması ürünlerinin  
89/336/EEC, 73/23/EEC, EN 55014,  
EN 60335, EN 61000  
normuna uyduğunu beyan eder.

Ses şiddeti seviyesi, EN 60704-1'ye  
uygundur: < 70 dB(A)



Kevin Hewitt  
Director of Consumer Engineering  
Spennymoor, County Durham DL16 6JG,  
İngiltere  
1-9-2005

#### Garanti

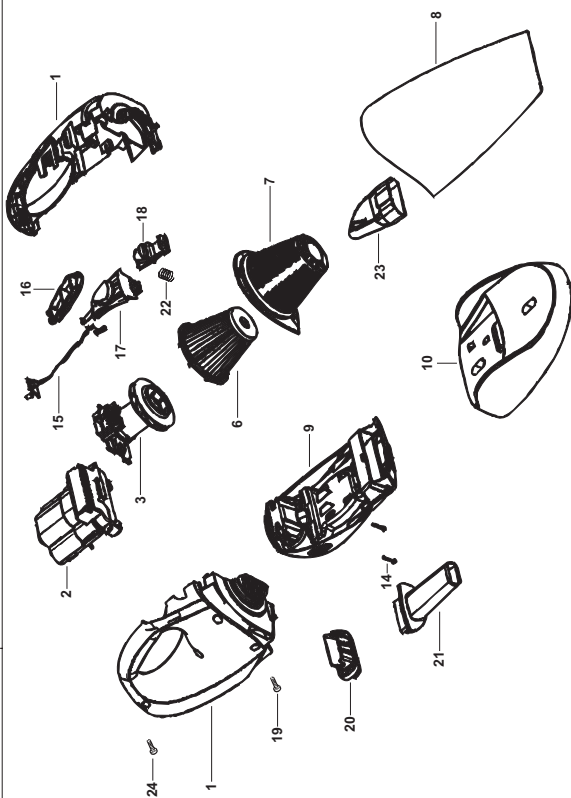
Black & Decker, ürünün kalitesinden emindir ve ürün için üstün bir garanti sunar. Ayrıca bu garanti belgesi, hiçbir şekilde kanuni haklarınızın olmasını gerektirmez.

Eğer bir Black & Decker ürünü, hatalı malzeme ve işçilik nedeniyle bozulursa, satın alma tarihinden 24 ay içinde müşteriye mümkün olabilecek en az sorunu yaşatabilmek için Black & Decker hatalı kısımları değiştirmeyi, belirgin bir şekilde yıpranmış veya hasar görmüş kısımları onarmayı veya değiştirmeyi kabul eder; ancak bu belirtilenler şu durumlar dışında geçerlidir:

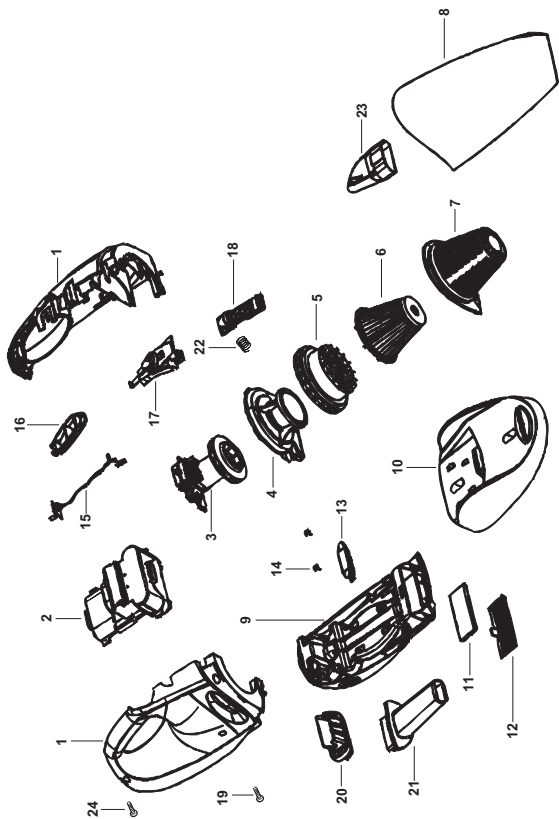
- ◆ Ürün ticari veya profesyonel amaçlarla kullanılmışsa veya kiraya verilmişse;
- ◆ Ürün yanlış veya amaç dışı kullanılmışsa;
- ◆ Ürün yabancı nesnelere, maddelere veya kaza sırasında zarar görmüşse;
- ◆ Yetkili tamir servisleri veya Black & Decker servis ekibinden başkası tarafından tamir yapılmaya kalkışılmışsa.

Garanti talebinde bulunmak için, satıcıya veya yetkili tamir servisine satın aldığınıza dair ispat sunmalısınız. Bu kılavuzda belirtilen adresteki yerel Black & Decker ofisine başvurarak size en yakın yetkili tamir servisinin yerini öğrenebilirsiniz. Ya da, İnternet'te Black & Decker yetkili tamir servislerinin listesini ve satış sonrası hizmet veren yetkililerin tam detaylarını öğrenebilirsiniz. Bu site: [www.2helpU.com](http://www.2helpU.com) adresindedir.

Yeni ürünler ve özel imkanlar hakkında sürekli güncel bilgi almak için lütfen [www.blackanddecker.com](http://www.blackanddecker.com) adresinde bulunan web sitemize kayıt olun. Black & Decker markası ve ürün yelpazemiz hakkında daha fazla bilgi [www.blackanddecker.com](http://www.blackanddecker.com) adresinde bulunmaktadır.







846



©

|                                 |   |  |
|---------------------------------|---|--|
| <b>Australia</b>                | Black & Decker (Australia) Pty. Ltd.<br>20 Fletcher Road, Mooroolbark, Victoria, 3138   | Tel. 03-8720 5100<br>Fax 03-9727 5940  |
| <b>België/Belgique</b>          | Black & Decker (Belgium) N.V.<br>Nieuwlandlaan 321<br>3200 Aarschot   | Tel. 016 68 91 00<br>Fax 016 68 91 11  |
| <b>Danmark</b>                  | Black & Decker<br>Sluseholmen 2-4, 2450 København SV<br>Internet: www.blackanddecker.dk   | Tel. 70 20 15 10<br>Fax 70 22 49 10  |
| <b>Deutschland</b>              | Black & Decker GmbH<br>Black & Decker Str. 40, D - 65510 Idstein  | Tel. 06126/21 - 0<br>Fax 06126/21 29 80  |
| <b>Ελλάδα</b>                   | Black & Decker (Ελλάς) Α.Ε.<br>Στράβωνος 7 & Λεωφ. Βουλιαγμένης 159<br>166 74 Γλυφάδα - Αθήνα   | Τηλ. 210 8981616<br>Φαξ 210 8983285<br>www.blackanddecker.gr                       |
| <b>España</b>                   | Black & Decker Ibérica, S.C.A.<br>Parc de Negocis "Mas Blau"<br>Edificio Muntadas, c/Bergadá, 1, Of. A6<br>08820 El Prat de Llobregat (Barcelona) | Tel. 934 797 400<br>Fax 934 797 419  |
| <b>France</b>                   | Black & Decker (France) S.A.S.<br>B.P. 21, 69571 Dardilly Cédex   | Tel. 04 72 20 39 20<br>Fax 04 72 20 39 00  |
| <b>Helvetia</b>                 | ROFO AG<br>Gewerbezone Seeblick<br>3213 Kleinbödingen   | Tel. 026-6749391<br>Fax 026-6749394  |
| <b>Italia</b>                   | Black & Decker Italia SpA<br>Viale Elvezia 2<br>20052 Monza (MI)  | Tel. 039-23871<br>Fax 039-2387592/2387594<br>Numero verde 800-213935               |
| <b>Nederland</b>                | Black & Decker Benelux<br>Joulehof 12, 4622 RG Bergen op Zoom   | Tel. 0164 - 283000<br>Fax 0164 - 283100  |
| <b>New Zealand</b>              | Black & Decker<br>81 Hugo Johnston Drive<br>Penrose, Auckland, New Zealand  | Tel. 09 579 7600<br>Fax 09 579 8200  |
| <b>Norge</b>                    | Black & Decker (Norge) A/S<br>Postboks 4814, Nydalen, 0422 Oslo<br>Internet: www.blackanddecker.no  | Tlf. 22 90 99 00<br>Fax 22 90 99 01  |
| <b>Österreich</b>               | Black & Decker Vertriebsges.m.b.H<br>Oberlaaerstraße 246, A1100 Wien  | Tel. 01 66116-0<br>Fax 01 66116-14   |
| <b>Portugal</b>                 | Black & Decker<br>Rua Egas Moniz 173<br>S. João do Estoril<br>2766-651 Estoril  | Tel. 214667500<br>Fax 214667580  |
| <b>Suomi</b>                    | Black & Decker Oy<br>Keilasatama 3, 02150 Espoo<br>Black & Decker Oy,<br>Kägelhamnen 3, 02150 Esbo  | Puh. 010 400 430<br>Faksi (09) 2510 7100<br>Tel. 010 400 430<br>Fax (09) 2510 7100 |
| <b>Sverige</b>                  | Black & Decker AB<br>Fabriksg. 7, 412 50 Göteborg   | Tel: 031-68 60 60<br>Fax: 031-68 60 80   |
| <b>Türkiye</b>                  | İntratek Mühendislik ve Dış Tic. A.Ş.<br>Atatürk Mah. Girne Cad. No. 45<br>34750 Küçükbakkalköy Kadıköy İstanbul                                  | Tel. 0216 456 60 60<br>Faks 0216 456 60 84   |
| <b>United Kingdom</b>           | Black & Decker<br>210 Bath Road<br>Slough, Berkshire SL1 3YD  | Tel. 01753 511234<br>Fax 01753 551155<br>Helpline 01753 574277                     |
| <b>Middle East &amp; Africa</b> | Black & Decker (Overseas) A.G.<br>PB 5420, Dubai, United Arab Emirates  | Tel. +971 4 2826464<br>Fax +971 4 2826466  |

Dealer address  
Händleradresse  
Cachet du revendeur  
Indirizzo del rivenditore  
Adres van de dealer  
Dirección del detallista  
Morada do revendedor  
Återförsäljarens adress  
Forhandlerens adresse  
Forhandler adresse  
Jälleennympyjän osoite  
Διεύθυνση αντιπροσώπου

◆ Name ◆ Name ◆ Nom ◆ Name  
◆ Naam ◆ Nombre ◆ Nome ◆ Namn  
◆ Navn ◆ Navn ◆ Nimi ◆ Oνομα:

◆ Address ◆ Adresse ◆ Adresse ◆ Indirizzo ◆  
Adres ◆ Dirección ◆ Morada ◆ Address ◆ Adresse  
◆ Adresse ◆ Osoite ◆ Διεύθυνση:

◆ Town ◆ Ort ◆ Ville ◆ Città ◆ Plaats  
◆ Ciudad ◆ Localidade ◆ Ort ◆ By  
◆ Paikkakunta ◆ Πόλη:

◆ Postal code ◆ Postleitzahl ◆ Code postal ◆  
Codice postale ◆ Postcode  
◆ Código ◆ Código postal ◆ Postnr.  
◆ Postnr. ◆ Postnummer  
◆ Κωδικός

◆ Is this tool a gift? ◆ Ist dieses Gerät ein  
Geschenk? ◆ S'agit-il d'un cadeau? ◆ Si tratta di  
un regalo? ◆ Kreeg u de machine als cadeau?  
◆ ¿Ha recibido usted esta herramienta como  
regalo? ◆ Recebeu esta ferramenta como  
presente? ◆ Är verktyget en gåva? ◆ Er verkjøyet  
en gave? ◆ Er verkøjet en gave? ◆ Onko kone  
lahja? ◆ Το εργαλείο είναι δώρο?

Yes ◆ Ja ◆ Oui ◆ Si ◆ Ja ◆ Sí  
◆ Sim ◆ Ja ◆ Ja ◆ Ja ◆ Kyllä ◆ Na  
 No ◆ Nein ◆ Non ◆ No ◆ Nee  
◆ No ◆ Não ◆ Nej ◆ Nei ◆ Nej  
◆ Ei ◆ Oxi

◆ Is this tool your first purchase? ◆ Ist dieses  
Gerät ein Erstkauf? ◆ Est-ce un 1er achat?  
◆ Questo prodotto è il suo primo acquisto?  
◆ Is deze machine uw eerste aankoop? ◆ ¿Es esta  
herramienta la primera de este tipo? ◆ Esta  
ferramenta é a sua primeira compra? ◆ Är detta  
ditt första B&D-verktyg? ◆ Er dette ditt første  
B&D verkøyt? ◆ Er dette ditt første B&D-verkøyt? ◆  
Onko tämä ensimmäinen B&D-koneesi?

Date of purchase  
Kaufdatum  
Date d'achat  
Data d'acquisto  
Aankoopdatum  
Fecha de compra  
Data de compra  
Inköpsdatum  
Innkjøpsdato  
Inköpsdato  
Ostopäivä  
Ημερομηνία αγοράς

◆ Elvai το εργαλείο αυτό η πρώτη σας αγορά?

Yes ◆ Ja ◆ Oui ◆ Si ◆ Ja ◆ Sí  
◆ Sim ◆ Ja ◆ Ja ◆ Ja ◆ Kyllä ◆ Na  
 No ◆ Nein ◆ Non ◆ No ◆ Nee  
◆ No ◆ Não ◆ Nej ◆ Nei ◆ Nej  
◆ Ei ◆ Oxi

◆ Dealer address ◆ Händleradresse  
◆ Cachet du revendeur ◆ Indirizzo del rivenditore  
◆ Adres van de dealer  
◆ Dirección del detallista ◆ Morada do  
revendedor ◆ Återförsäljarens adress  
◆ Forhandlerens adresse ◆ Forhandler adresse ◆  
Jälleennympyjän osoite  
◆ Διεύθυνση αντιπροσώπου

Cat. no.:

- ◆ GUARANTEE CARD      ◆ GARANTIEKARTE      ◆ CARTE DE GARANTIE      ◆ TAGLIANDO DI GARANZIA
- ◆ GARANTIEKAART      ◆ TARJETA DE GARANTÍA      ◆ CARTÃO DE GARANTIA      ◆ GARANTIBEVIS
- ◆ GARANTI KORT      ◆ GARANTI KORT      ◆ TAKUKUKORTTI      ◆ KAPTA EFTYHSHZ



**English**

Please complete this section immediately after the purchase of your tool and send it to Black & Decker in your country. If you live in Australia or New Zealand, please register by using the alternative guarantee card supplied.

**Español**

Después de haber comprado su herramienta envíe usted, por favor, esta tarjeta a la central de Black & Decker en su país.

**Português**

Por favor, recorte esta parte, coloque-a num envelope selado e endereçado e envie-o logo após a compra do seu produto para o endereço da Black & Decker do seu país.

**Norsk**

Var vänlig klipp ur denna del och sänd den i ett frankerat kuvert till Black & Deckers adress i Ditt land.

**Dansk**

Vennligst klipp ut denne delen umiddelbart etter du har pakket ut ditt produkt og legg det i en adressert konvolutt til Black & Decker (Norge) A/S.

**Ελληνικά**

Venligst klip denne del ud og send frankeret til Black & Decker i dit land. Leikkaa irti tämä osa, laita se kuoreen ja postita kuori paikalliseen Black & Decker osoitteeseen. Παράκαλώ κόψετε αυτό το κομμάτι και ταχυδωρίψατε το αμέσως μετά την αγορά του προϊόντος σας στην διεύθυνση της Black & Decker στην Ελλάδα.

**Français**

Bitte schneiden Sie diesen Abschnitt ab, stecken ihn in einen frankierten Umschlag und schicken ihn an die Black & Decker Adresse Ihres Landes. Découpez cette partie et envoyez-la sous enveloppe timbrée à l'adresse de Black & Decker dans votre pays, ceci immédiatement après votre achat.

**Italiano**

Per favore ritagliate questa parte, inseritela in una busta con francobollo e spedirla subito dopo l'acquisto del prodotto all'indirizzo della Black & Decker nella vostra nazione.

**Nederlands**

Knip dit gedeelte uit en zend het direct na aankoop in een gefrankeerde, geaddresseerde envelop naar het adres van Black & Decker in uw land.